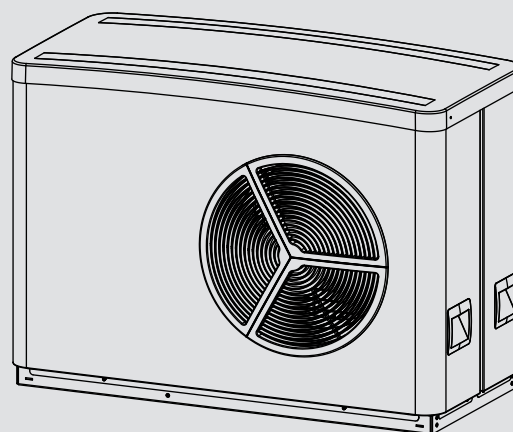


## GEBRUIK EN INSTALLATIE

---

Lucht-water-warmtepomp

- » WPL 15 AS
- » WPL 15 ACS
- » WPL 20 A
- » WPL 20 AC
- » WPL 25 AS
- » WPL 25 ACS
- » WPL 25 A
- » WPL 25 AC



**STIEBEL ELTRON**

## BIJZONDERE INFO

### BEDIENING

<b>1. Algemene aanwijzingen</b>	<b>3</b>
1.1 Geldende documenten	3
1.2 Veiligheidsaanwijzingen	3
1.3 Andere aandachtspunten in deze documentatie	4
1.4 Meeteenheden	4
1.5 Prestatiegegevens conform norm	4
<b>2. Veiligheid</b>	<b>4</b>
2.1 Reglementair gebruik	4
2.2 Veiligheidsaanwijzingen	4
<b>3. Toestelbeschrijving</b>	<b>5</b>
3.1 Gebruikseigenschappen	5
3.2 Werkwijze	5
<b>4. Instellingen</b>	<b>5</b>
<b>5. Onderhoud en verzorging</b>	<b>6</b>
<b>6. Problemen verhelpen</b>	<b>6</b>

### INSTALLATIE

<b>7. Veiligheid</b>	<b>7</b>
7.1 Algemene veiligheidsaanwijzingen	7
7.2 Voorschriften, normen en bepalingen	7
<b>8. Toestelbeschrijving</b>	<b>7</b>
8.1 Toebehoren	7
<b>9. Voorbereidingen</b>	<b>7</b>
9.1 Geluidsemissie	7
9.2 Minimumafstanden	8
9.3 Voorbereiden van de montageplaats	9
9.4 Voedingsleidingen installeren	9
9.5 Opstelling	9
9.6 Warmtepompmanager WPM	12
9.7 Buffervat	12
9.8 Voorbereiden van de elektrische installatie	13
<b>10. Montage</b>	<b>13</b>
10.1 Transport	13
10.2 Aansluiting van de verwarmingswateraanvoer	14
10.3 Aanvoer- en retouraansluiting	14
10.4 Koppelingen monteren	14
10.5 Zuurstofdiffusie	15
10.6 Verwarmingsinstallatie vullen	15
10.7 Condensaatafvoer	16
10.8 Externe tweede warmteopwekker	16
10.9 Veiligheidstemperatuurbegrenzer voor oppervlakteverwarming	16
<b>11. Elektrische aansluiting</b>	<b>16</b>
11.1 Aansluitgedeelte	17
11.2 Verwarmingslint	20
<b>12. Ingebruikname</b>	<b>21</b>
12.1 Controle voor de opstart	21
12.2 Gebruik met een externe tweede warmteopwekker	21
12.3 Minimale volumestroom verzekeren	22
<b>13. Instellingen</b>	<b>23</b>
13.1 Spreidingsregeling activeren	23
13.2 De stooklijn instellen	23

13.3 Gereduceerd nachtbedrijf (Stille modus)	24
13.4 Overige instellingen	25
<b>14. Overdracht van het toestel</b>	<b>25</b>
<b>15. Buitendienststelling</b>	<b>25</b>
15.1 Stand-bywerking	25
15.2 Spanningsonderbreking	25
<b>16. Onderhoud</b>	<b>25</b>
<b>17. Storingen verhelpen</b>	<b>25</b>
17.1 Controle van de schuifschakelaar op de IWS	26
17.2 Lichtdioden (led)	27
17.3 Toets Reset	27
17.4 Veiligheidstemperatuurbegrenzer resetten	28
17.5 Ventilatorlawaai	28
<b>18. Technische gegevens</b>	<b>30</b>
18.1 Afmetingen en aansluitingen	30
18.2 Schakelschema	31
18.3 Toepassingsbeperking	38
18.4 Vermogensdiagrammen	39
18.5 Gegevenstabel	45

### GARANTIE

### MILIEU EN RECYCLING

## BIJZONDERE INFO

- Het toestel kan door kinderen vanaf 8 jaar, alsmede door personen met fysieke, zintuiglijke of geestelijke beperkingen of met een gebrek aan ervaring en kennis gebruikt worden, wanneer er toezicht op hen gehouden wordt, of wanneer ze met betrekking tot het veilige gebruik van het toestel getraind zijn en de gevaren die daaruit ontstaan, begrepen hebben. Kinderen mogen niet met het toestel spelen. Kinderen mogen zonder toezicht het toestel niet reinigen noch gebruikersonderhoudstaken uitvoeren.
- Aansluiting op het stroomnet is alleen als vaste aansluiting toegestaan. Het toestel moet op alle polen met een afstand van minstens 3 mm van de aansluiting van de netvoeding kunnen worden losgekoppeld.
- Houd de minimale afstanden aan om een storingsvrije werking van het toestel te waarborgen en onderhoudswerkzaamheden aan het toestel mogelijk te maken.
- Onderhoudswerkzaamheden, zoals het controleren van de elektrische veiligheid, mogen alleen uitgevoerd worden door een installateur.
- Wij adviseren om periodiek een inspectie (reële toestand vaststellen) en desgevallend een onderhoud (standaard toestand herstellen) door een installateur te laten uitvoeren.
- Nadat het toestel spanningsvrij is geschakeld, kan het toestel nog gedurende 2 minuten onder spanning staan, omdat de condensatoren op de inverter nog moeten ontladen.
- De stroomvoorziening mag u ook buiten de verwarmingsperiode niet onderbreken. Als de stroomvoorziening wordt onderbroken, is de actieve vorstbescherming van de installatie niet meer gegarandeerd.
- Maak de installatie aan de waterzijde leeg, terwijl de warmtepomp volledig uitgeschakeld is en wanneer er vorstgevaar bestaat.

## BEDIENING

### 1. Algemene aanwijzingen

De hoofdstukken "Bijzondere info" en "Bediening" zijn bedoeld voor de gebruiker van het toestel en de installateur.

Het hoofdstuk "Installatie" is bedoeld voor de installateur.



#### Aanwijzing

Lees deze handleiding voor gebruik zorgvuldig door en bewaar deze.

Overhandig de handleiding zo nodig aan een volgende gebruiker.

#### 1.1 Geldende documenten



Handleidingen van de warmtepompmanager WPM



Bedienings- en installatiehandleiding van de componenten die bij de installatie horen



Checklist ingebruikname warmtepomp

#### 1.2 Veiligheidsaanwijzingen

##### 1.2.1 Opbouw veiligheidsaanwijzingen



#### TREFWOORD Soort gevaar

Hier worden de mogelijke gevolgen vermeld, wanneer de veiligheidsaanwijzingen genegeerd worden.

► Hier staan maatregelen om gevaren te voorkomen.

##### 1.2.2 Symbolen, soort gevaar

Symbool	Soort gevaar
	Letsel
	Elektrische schok

##### 1.2.3 Trefwoorden

TREFWOORD	Betekenis
GEVAAR	Aanwijzingen die leiden tot zwaar letsel of overlijden, wanneer deze niet in acht genomen worden.
WAARSCHUWING	Aanwijzingen die kunnen leiden tot zwaar letsel of overlijden, wanneer deze niet in acht genomen worden.
VOORZICHTIG	Aanwijzingen die kunnen leiden tot middelmatig zwaar of licht letsel, wanneer deze niet in acht genomen worden.

### 1.3 Andere aandachtspunten in deze documentatie



#### Aanwijzing

Algemene aanwijzingen worden aangeduid met het hier-naast afgebeelde symbool.

► Lees de aanwijzingsteksten grondig door.

Symbol	Betekenis
	Materiële schade (toestel-, gevolg-, milieuschade)
	Het toestel afdanken

► Dit symbool geeft aan dat u iets moet doen. De vereiste handelingen worden stap voor stap beschreven.

### 1.4 Meeteenheden



#### Aanwijzing

Tenzij anders vermeld, worden alle afmetingen in millimeter aangegeven.

### 1.5 Prestatiegegevens conform norm

Toelichting voor de bepaling en interpretatie van de aangegeven prestatiegegevens conform de norm.

#### 1.5.1 EN 14511

De met name in tekst, grafieken en het technisch blad vermelde prestatiegegevens zijn berekend conform de meetomstandigheden van de in de titel van deze paragraaf aangeduide norm. Daarbij gaat het afwijkend van deze norm bij de prestatiegegevens voor lucht-water inverter warmtepompen bij brontemperaturen > -7 °C om gedeeltelijke belastingwaarden. De betreffende procentuele weging kan aan het gedeeltelijke belastinggebied van de EN 14825 en aan vaste activiteiten volgens het EHPA-kwaliteitszegel ontleend worden.

De bovengenoemde meetomstandigheden komen doorgaans niet volledig overeen met de bestaande omstandigheden bij de gebruiker.

Afhankelijk van de geselecteerde meetmethode en de mate waarin de geselecteerde methode afwijkt van de omstandigheden van de in de eerste alinea van deze paragraaf gedefinieerde meetomstandigheden, kunnen de afwijkingen aanzienlijk zijn.

Andere factoren die de meetwaarden beïnvloeden, zijn de meetmiddelen, de constellatie en ouderdom van de installatie en de debieten.

Bevestiging van de aangegeven prestatiegegevens is slechts mogelijk, wanneer ook de meting die in dit kader werd uitgevoerd, de in de eerste alinea van deze paragraaf aangegeven meetomstandigheden respecteert.

## 2. Veiligheid

### 2.1 Reglementair gebruik

Houd rekening met de werkingsgebieden die vermeld zijn in het hoofdstuk "Technische gegevens/gegevenstabel".

Het toestel is bestemd voor gebruik in een huishoudelijke omgeving. Het kan op een veilige manier bediend worden door ongeschoolde personen. Het toestel kan ook buiten het huishouden gebruikt worden, bijv. in een klein bedrijf, voor zover het op dezelfde wijze gebruikt wordt.

Elk ander gebruik dat verder gaat dan wat hier wordt omschreven, geldt als niet-reglementair. Bij reglementair gebruik hoort ook het in acht nemen van deze handleiding evenals de handleidingen voor het gebruikte toebehoren.

### 2.2 Veiligheidsaanwijzingen

Neem de hierna vermelde veiligheidsaanwijzingen en voorschriften in acht.

- De elektrische installatie en de installatie van het toestel mogen alleen uitgevoerd worden door een installateur.
- De installateur is tijdens de installatie en de eerste ingebruikname verantwoordelijk voor het naleven van de geldende voorschriften.
- Gebruik het toestel enkel als het volledig geïnstalleerd is en als alle veiligheidsvoorzieningen aangebracht zijn.
- Bescherm het toestel tegen stof en vuil tijdens de bouwfase.



#### WAARSCHUWING letsel

Het toestel kan door kinderen vanaf 8 jaar, alsook door personen met fysieke, zintuiglijke of geestelijke beperkingen of met een gebrek aan ervaring en kennis gebruikt worden op voorwaarde dat er iemand toezicht houdt, of dat ze onderricht zijn hoe ze het toestel veilig moeten gebruiken en begrijpen welke gevaren hiermee gepaard gaan. Kinderen mogen niet met het toestel spelen. Kinderen mogen zonder toezicht het toestel niet reinigen noch gebruikersonderhoudstaken uitvoeren.



#### WAARSCHUWING letsel

► Gebruik het toestel om veiligheidsredenen alleen met een gesloten behuizing.



### 3. Toestelbeschrijving

#### 3.1 Gebruikseigenschappen

Het toestel is een verwarmingswarmtepomp bedoeld voor opstelling buiten. Er wordt op een laag temperatuurniveau warmte aan de buitenlucht onttrokken, die dan op een hoger temperatuurniveau wordt afgegeven aan het verwarmingswater. Het cv-water kan tot een aanvoertemperatuur van 65 °C worden opgewarmd.

Het toestel beschikt over een elektrische nood-/bijverwarming (NHZ). Om de verwarmingsmodus en de beschikbaarheid van hogere warmwatertemperaturen te waarborgen, wordt in mono-valente werking de elektrische nood-/bijverwarming als noodverwarming geactiveerd, wanneer het bivalentiepunt niet wordt bereikt. In mono-energetische werking wordt in een dergelijk geval de elektrische nood-/bijverwarming lastafhankelijk vanaf het bivalentiepunt als bijkomende verwarming geactiveerd.

Dit toestel heeft nog andere gebruikseigenschappen:

- geschikt voor vloerverwarming en radiatorverwarming.
- Haalt uit de buitenlucht zelfs nog warmte bij een buitentemperatuur van -20 °C.
- Tegen corrosie beschermd, buitenste bekledingsdelen van verzinkte staalplaat, bovendien gemoffeld.
- Bevat alle componenten die voor de werking nodig zijn, alsmede veiligheidstechnische inrichtingen.
- Bevat niet-brandbaar veiligheidskoelmiddel.



#### Aanwijzing

Voor de centrale regeling van de verwarmingsinstallatie is de warmtepompmanager "WPM" vereist.

#### 3.2 Werkwijze

##### 3.2.1 Verwarmen

Met de warmtewisselaar aan de luchtzijde (verdampers) wordt warmte onttrokken aan de buitenlucht. Het verdampende koelmiddel wordt met een compressor gecomprimeerd. Daarvoor is elektrische energie vereist. Het koelmiddel heeft nu een hogere temperatuur. Een tweede warmtewisselaar (condensator) geeft de warmte af aan het verwarmingscircuit. Daarna wordt de druk van het koudemiddel lager en begint het proces van voren af aan.

Bij luchttemperaturen onder ca. 7 °C slaat de luchtvochtigheid als rijp op de verdamperslamellen neer. Deze rijpaanslag wordt automatisch ontdooid. Het daarbij optredende water wordt in de condensbak opgevangen en afgevoerd.



#### Materiële schade

Tijdens de ontdooifase schakelt de ventilator uit en wordt de warmtepompkring omgekeerd. De voor het ontdooien benodigde warmte wordt uit het buffervat gehaald. Bij werking zonder buffervat moet u rekening houden met het hoofdstuk "Menu/menubeschrijving/INSTELLINGEN/VERWARMEN/BASISINSTELLING/BUFFERWERKING" in de ingebruiknamehandleiding van de WPM. Anders kan het cv-water bij ongunstige omstandigheden bevriezen.

Aan het einde van de ontdooifase schakelt de warmtepomp automatisch terug naar de verwarmingsmodus.



#### Materiële schade

Bij bivalente werking kan de warmtepomp worden doorstroomd door het retourwater van de tweede warmteopwekker. Houd er rekening mee dat de retourtemperatuur maximaal 60 °C mag zijn.

##### 3.2.2 Koelen



#### Materiële schade

De warmtepomp is niet geschikt voor continue koelwerking het hele jaar door.

- Houd rekening met de werkingsgebied (zie hoofdstuk "Technische gegevens/gegevenstabel").



#### Materiële schade

Als de dauwpunttemperatuur niet bereikt wordt, kan in de koelwerking condensaat gevormd worden.

- Voorkom condensaatvorming door geschikte maatregelen.

De ruimtes worden gekoeld door omkering van het warmtepomp-circuit. Er wordt warmte onttrokken aan het verwarmingswater en de verdampers geeft deze warmte af aan de buitenlucht.

Bij oppervlak- en ventilatorkoeling is het noodzakelijk om een afstandsbediening (FET) te installeren, zodat de meting van de relatieve vochtigheid en van de kamertemperatuur om het dauwpunt te bewaken in een referentieruimte, mogelijk is.

Bij de ventilatorkoeling is bovendien de installatie van een buffervat vereist.

#### Werkingsgebied voor de warmtepomp

Bij een buitentemperatuur onder de ingestelde onderste werkingsgrens voor de koeling (parameter GRENS KOELEN) wordt de warmtepomp uitgeschakeld.

### 4. Instellingen

De bediening gebeurt uitsluitend met de warmtepompmanager WPM.

- Houd rekening met de handleiding van de warmtepompmanager.

## 5. Onderhoud en verzorging

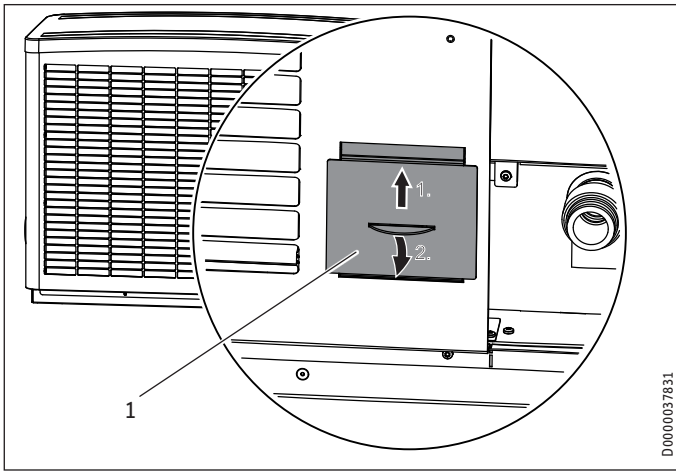


### Materiële schade

Onderhoudswerkzaamheden, zoals het controleren van de elektrische veiligheid, mogen alleen door een installateur worden uitgevoerd.

Een vochtige doek volstaat om de kunststoffen en metalen onderdelen te verzorgen en te reinigen. Gebruik geen schurende reinigingsmiddelen of reinigingsmiddelen met oplosmiddelen.

Controleer periodiek de condensatafvoer (visuele inspectie). Los vervuiling en verstoppingen onmiddellijk op.



1 Revisieopening



### Materiële schade

Houd de luchtafvoer- en luchttoevoeropeningen vrij van sneeuw en bladeren.

Verwijder van tijd tot tijd bladeren en ander vuil van de verdamperslamellen.

Wij adviseren periodiek een inspectie (controleren van de actuele toestand) en, indien nodig, een onderhoudsbeurt (herstellen van de ingestelde toestand) door een installateur te laten uitvoeren.

## 6. Problemen verhelpen

Storing	Oorzaak	Oplossing
Geen warm water beschikbaar of de verwarming blijft koud.	Het toestel heeft geen spanning.	Controleer de zekeringen van de huisinstallatie. Schakel de zekeringen evt. opnieuw in. Wanneer de zekeringen na inschakeling opnieuw uitschakelen, waarschuw dan uw installateur.
Er komt water uit het toestel.	De condensatafvoer is mogelijk verstopt.	Reinig de condensatafvoer zoals beschreven in Onderhoud en verzorging.
De verwarming wordt warm, maar de ruimten worden niet tot de gewenste temperatuur opgewarmd.	De bivalentietemperatuur is te laag ingesteld.	Verhoog de bivalentietemperatuur tot bijv. 0 °C.

Storing	Oorzaak	Oplossing
	Het gebouw is nieuwbouw en bevindt zich in de droogfase (droog wonen).	Verhoog de bivalentietemperatuur tot +5 °C. Na 1 tot 2 jaar kan de bivalentietemperatuur worden gereset naar bijv. -3 °C.
Er verzamelt zich condensaat aan de buitenkant van het toestel.	Om het gebouw te verwarmen, onttrekt de warmtepomp warmte aan de buitenlucht. Daardoor kan er dauw of rijp ontstaan op de afgekoelde behuizing van de warmtepomp ten gevolge van het condenserende vocht in de buitenlucht. Dit is geen defect.	
De ventilator draait bij uitgeschakelde compressor.	Bij buitentemperaturen onder 10 °C wordt de ventilator bij stilstand van de compressor regelmatig met een heel laag toerental gestart. Hiermee wordt vermeden dat de verdampers en de ventilator door afgevoerd water bevroren of vastvriezen. Bij temperaturen boven het vriespunt wordt de tijd tussen twee ontdooicycli vergroot en zodoende de totale efficiëntie verbeterd.	
Het toestel genereert ritmisch krasende, malende geluiden.	Aan het luchtrooster, aan de ventilatorschoepen of de luchtgeleiding heeft zich ijs afgezet.	Bel uw installateur (zie hoofdstuk "Installatie/probleemoplossing/ventilatorgeluiden").

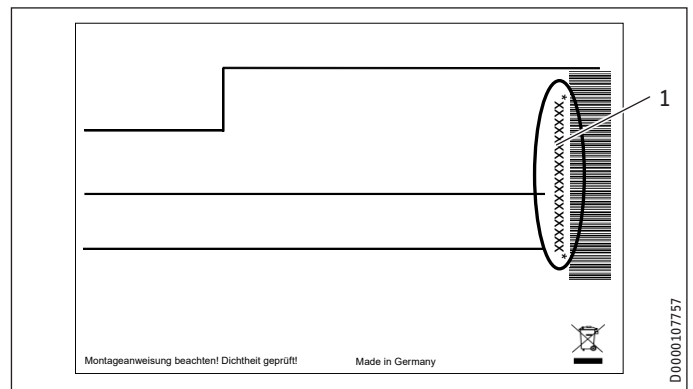


### Aanwijzing

Houd er rekening mee dat er ook bij een normale condensatafvoer water van het toestel op de grond druppelt.

Waarschuw de installateur, wanneer u de oorzaak niet zelf kunt verhelpen. Om u nog beter en sneller te kunnen helpen, deelt u hem het nummer op het typeplaatje mee. Het typeplaatje zit vanaf de voorkant gezien aan de rechter- of linkerzijde van de toestelbehuizing.

### Voorbeeld van het typeplaatje



1 Nummer op het typeplaatje

## INSTALLATIE

### 7. Veiligheid

Installatie, ingebruikname, onderhoud en reparatie van het toestel mogen alleen door een gekwalificeerde installateur uitgevoerd worden.

#### 7.1 Algemene veiligheidsaanwijzingen

Wij waarborgen de goede werking en de bedrijfszekerheid uitsluitend bij gebruik van originele onderdelen en reserveonderdelen voor het toestel.

#### 7.2 Voorschriften, normen en bepalingen



##### Aanwijzing

Neem alle nationale en regionale voorschriften en bepalingen in acht.

Het geteste toestel voldoet aan IEC 61000-3-11.

Het geteste toestel voldoet aan IEC 61000-3-12.

Het apparaat voldoet aan de toegepaste norm, mits de procedure wordt uitgevoerd volgens EN 61000-3-11:2000 paragraaf 4a.

### 8. Toestelbeschrijving

Het toestel beschikt over een vorstbescherming van de verbindingen. De geïntegreerde vorstbeschermingschakeling schakelt bij 8 °C condensortemperatuur de circulatiepomp in de warmtepompkring automatisch in en verzekert daardoor de circulatie in alle watergeleidende delen. Wanneer de temperatuur in het buffervat daalt, wordt de warmtepomp automatisch uiterlijk ingeschakeld wanneer de temperatuur onder +5 °C daalt.

#### 8.1 Toebehoren

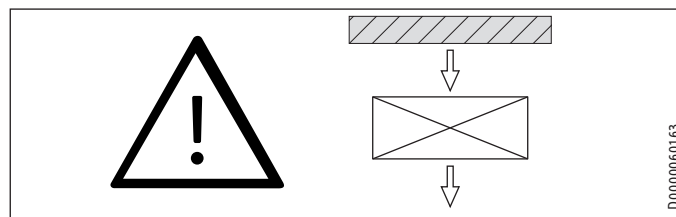
##### 8.1.1 Noodzakelijk toebehoren

- Warmtepompmanager WPM

##### 8.1.2 Overig toebehoren

- Afstandsbediening FET
- Afstandsbediening FE7
- Verwarmingslint HZB 1
- Verwarmingslint HZB 2
- Veiligheidstemperatuurbegrenzer voor vloerverwarming STB-FB
- Staande console SK 1
- Wandconsole WK 2
- Montageconsole MK 1
- Aansluitset AS-WP 1
- Aansluitset AS-WP 2

### 9. Voorbereidingen



Het toestel is bedoeld voor opstelling voor een muur. Let op de minimumafstanden. Als het toestel in de vrije ruimte of op een dak opgesteld wordt, moet de luchttoevoer aan de aanzuigzijde beschermd worden. Voorzie in dit geval een beschermwand tegen de wind.

#### 9.1 Geluidsemissie

Het toestel is aan de luchttoevoerzijde en aan de luchtafvoerzijde luider dan aan de twee gesloten zijden. Neem bij de keuze van de montageplaats de volgende aanwijzingen in acht.

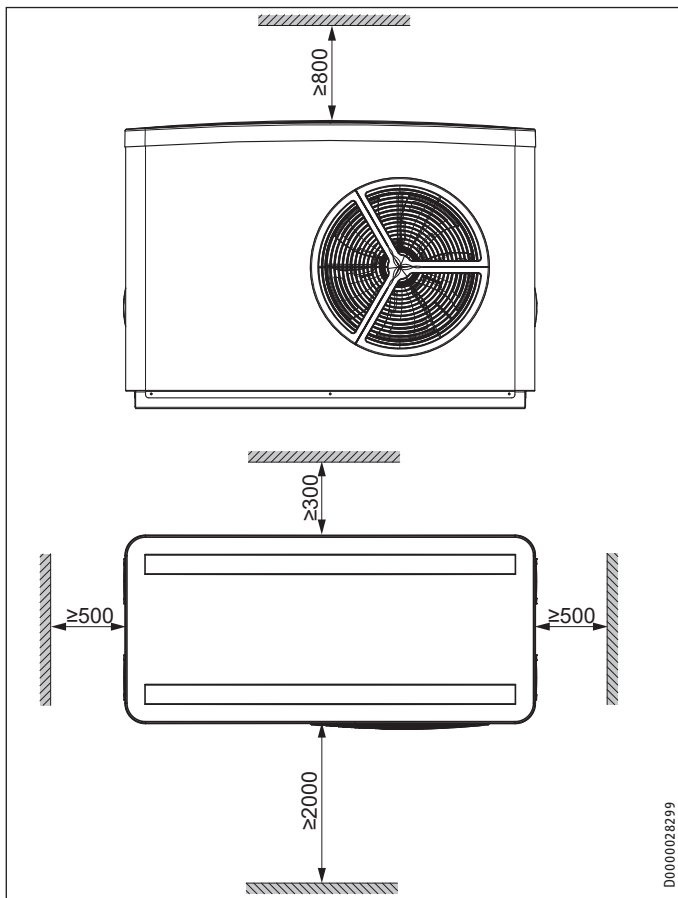


##### Aanwijzing

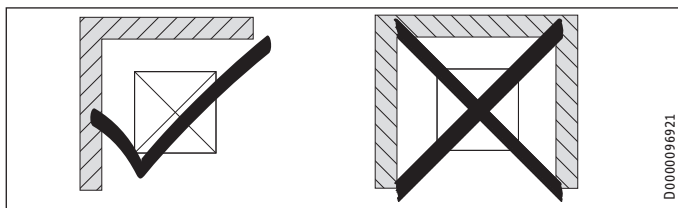
Meer gegevens over het geluidsniveau vindt u in het hoofdstuk "Technische gegevens / Gegevenstabel".

- Gazons en beplantingen helpen om de verspreiding van het geluid te verminderen.
- De geluidsuitbreiding kan door dichte palissaden worden gereduceerd.
- ▶ Laat het frame van het toestel gelijkmatig steunen. Een onefen ondergrond kan het geluidsgedrag beïnvloeden.
- ▶ Zorg ervoor dat de richting van de luchttoevoer overeenkomt met de hoofdwindrichting. De lucht mag niet tegen de wind in worden aangezogen.
- ▶ Zorg ervoor dat de luchttoevoer of -afvoer niet is gericht op de geluidgevoelige ruimtes van de woning of van de aangrenzende woningen, bijv. slaapkamers.
- ▶ Vermijd opstelling op grote weerkaatsende vloeren, bijv. plaatbekleding.
- ▶ Vermijd opstelling tussen reflecterende muren van het gebouw. Reflecterende muren van het gebouw kunnen het geluidsniveau verhogen.

### 9.2 Minimumafstanden



- ▶ Houd de minimale afstanden aan om een storingsvrije werking van het toestel te waarborgen en onderhoudswerkzaamheden aan het toestel mogelijk te maken.



- ▶ Plaats het toestel niet in een nis. Twee zijden van het toestel moeten vrij blijven.

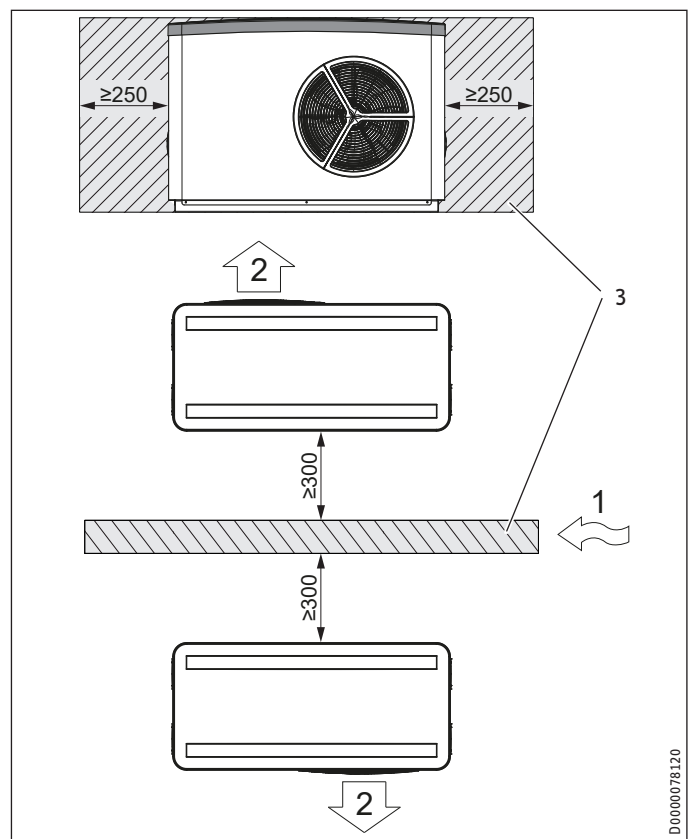
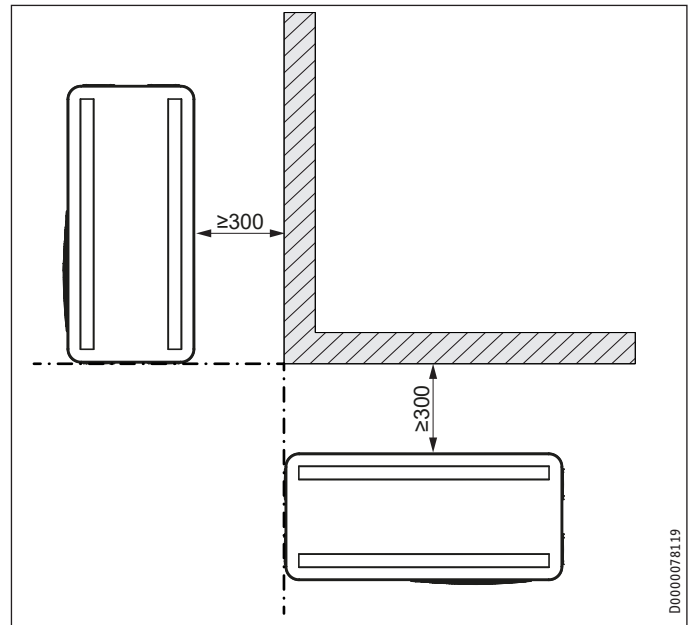
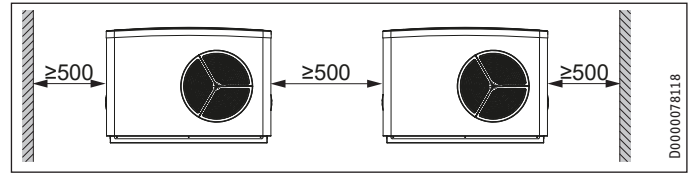


#### Materiële schade

Let erop dat de buitenlucht ongehinderd het toestel kan binnentreden en de uitlaatlucht ongehinderd het toestel moet kunnen verlaten.

Wanneer de luchttoevoer en -uitlaat van het toestel door nabijgelegen objecten worden gehinderd, kan dit leiden tot thermische kortsluiting.

### 9.2.1 Minimale afstanden bij cascades

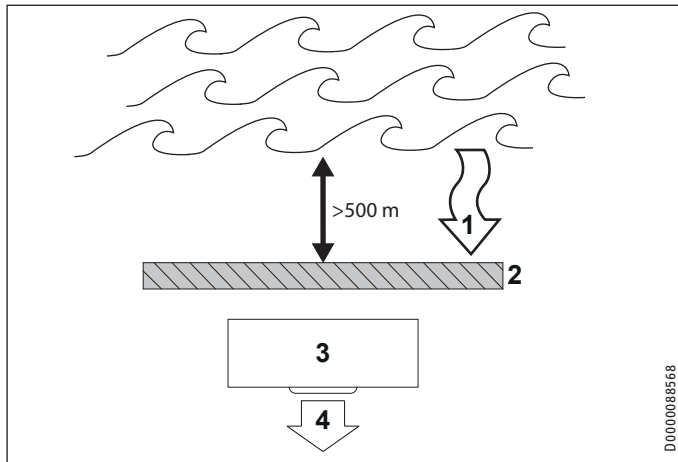


- 1 Hoofdwindrichting
- 2 Luchtafvoer
- 3 Wand- of windbescherming

# INSTALLATIE

## Vorbereidingen

### 9.2.2 Opstelling in de buurt van de kust



- 1 Hoofdwindrichting
- 2 Gebouw, wand of windbescherming
- 3 Toestel
- 4 Luchtafvoer

► Zorg ervoor dat de richting van de luchttoevoer overeenkomt met de hoofdwindrichting. Als de hoofdwindrichting vanuit de zee komt (zoutgehalte > 2%), houd dan een minimale afstand van 500 m tot de zee aan.

### 9.3 Vorbereiden van de montageplaats



#### WAARSCHUWING Ietsel

De naar buiten stromende koude lucht kan in de omgeving van de luchtafvoer tot condensaatvorming leiden.

► Voorkom bij te lage temperaturen dat er slipgevaar ontstaat door natheid of ijsvorming op aangrenzende voetpaden en rijbanen.

- Neem het hoofdstuk "Geluidsemisatie" in acht.
- Zorg ervoor dat het toestel aan alle zijden toegankelijk is.
- Verifieer of de ondergrond horizontaal, vlak, stevig en bestendig is.
- Voorzie een uitsparing (vrije ruimte) in de ondergrond voor de van onderaf in het toestel in te voeren voedingsleidingen.

### 9.4 Voedingsleidingen installeren



#### WAARSCHUWING Ietsel

► Dicht de doorvoeren voor alle voedingsleidingen naar het gebouw waterdicht af.

Voedingsleidingen zijn alle elektrische leidingen en aanvoer- en retourleidingen.

- Om de aansluiting van het apparaat te vergemakkelijken, adviseren wij om voor de buitenopstelling flexibele voedingsleidingen te gebruiken.
- Bescherm alle voedingsleidingen door een mantelbuis tegen vocht, schade en UV-straling.
- Gebruik alleen weerbestendige elektriciteitskabels, bijv. NYY.
- Bescherm de aanvoer- en retourleiding tegen vorst door ze voldoende te isoleren. De isolatie moet ten minste dubbel zo dik zijn als de leidingdoorsnede. Voer de isolatie uit overeenkomstig de geldende voorschriften.

- Voer de buisbevestigingen en buitenwanddoorvoeren geluidsdempend uit.



#### Aanwijzing

Neem bij het leggen van de condensaat slang het hoofdstuk "Montage/condensaatafvoer" in acht.

### 9.5 Opstelling

- Houd bij de opstelling van het toestel rekening met de richting van de luchtafvoer.
- Plaats het toestel op de voorbereide ondergrond of op een console.

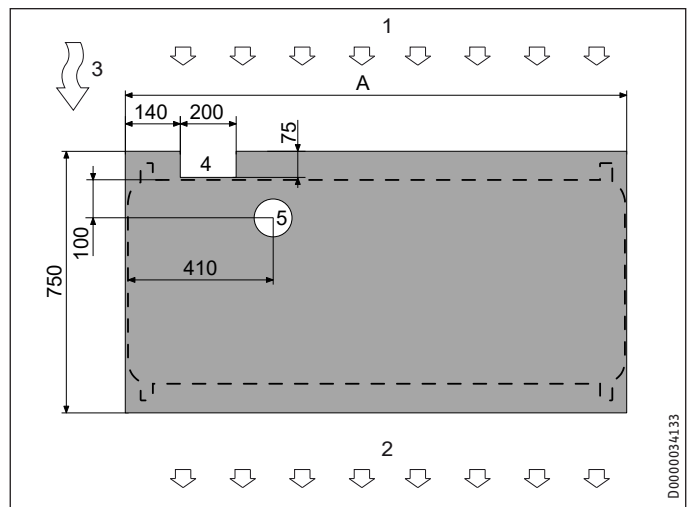
#### 9.5.1 Opstelling op fundering of op montageconsole MK 1 (montageconsole alleen WPL 15 AS | WPL 15 ACS)



#### Aanwijzing

Laat de mantelbuizen voor de voedingsleidingen iets over de fundering uitsteken. Let erop dat er geen water in de mantelbuizen kan lopen.

#### Fundament met uitsparing



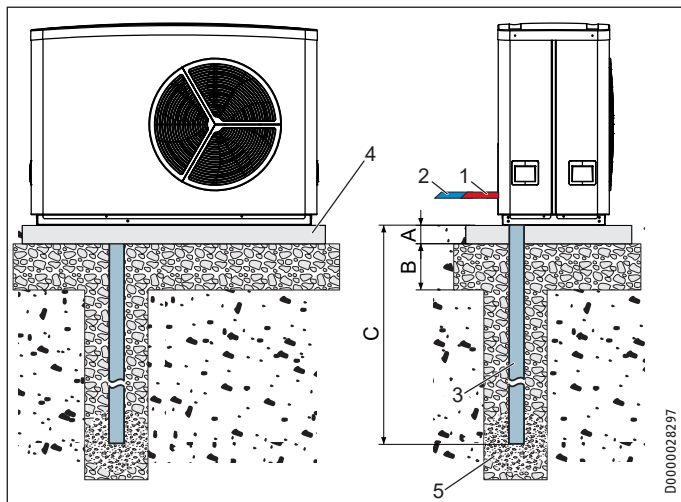
A	WPL 15 A(C)S	1300	mm
	WPL 20 A(C)	1500	mm
	WPL 25 A(C)(S)		

- 1 Luchttoevoer
  - 2 Luchtafvoer
  - 3 Hoofdwindrichting
  - 4 Uitsparing voedingsleidingen
  - 5 Uitsparing condensaat afvoer (minimumdiameter 70 mm)
- Zorg ervoor dat de noodzakelijke uitsparingen in het fundament aanwezig zijn.

# INSTALLATIE

## Vorbereidingen

### Opstelling op de fundering



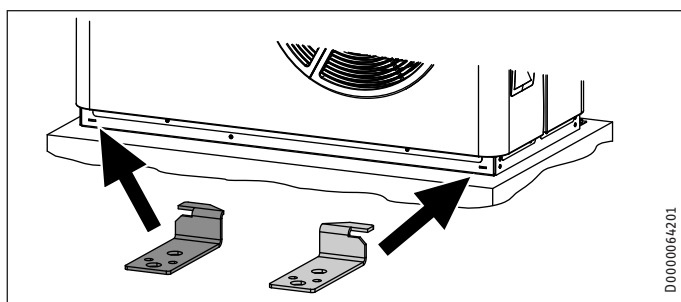
- A 100
- B 300
- C Vorstdiepte
- 1 Verwarming aanvoer
- 2 Verwarming retour
- 3 Condensaatafvoerbuis
- 4 Fundering
- 5 Kieselbed



#### Aanwijzing

Om het toestel extra te beveiligen tegen omkantelen, kan het op de fundering worden geschroefd.

- Gebruik het toebehoren waarmee het toestel op de transportpallet bevestigd was.



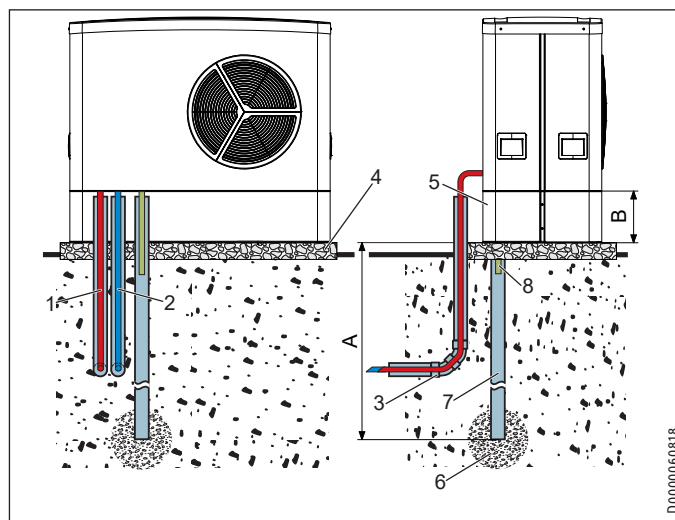
- Haak telkens twee hoeken vanaf de zijkant in de slobgaten aan de voor- en achterzijde. Let erop dat voor de linker- en rechterslobgaten telkens de juiste hoek gebruikt wordt.
- Lijn de hoeken op een wijze uit, zodat de groef van de hoek in het toestel ingehaakt is.
- Bevestig het toestel met de hoeken en geschikte pluggen en schroeven op de fundering. Gebruik niet de schroeven, waarmee het toestel op de transportpallet geborgd was.

### Montageconsole MK 1 (alleen WPL 15 AS | WPL 15 ACS)



#### Aanwijzing

Het is niet mogelijk om de montageconsole in combinatie met de aansluitsets (AS-WP 1 en AS-WP 2) te gebruiken.



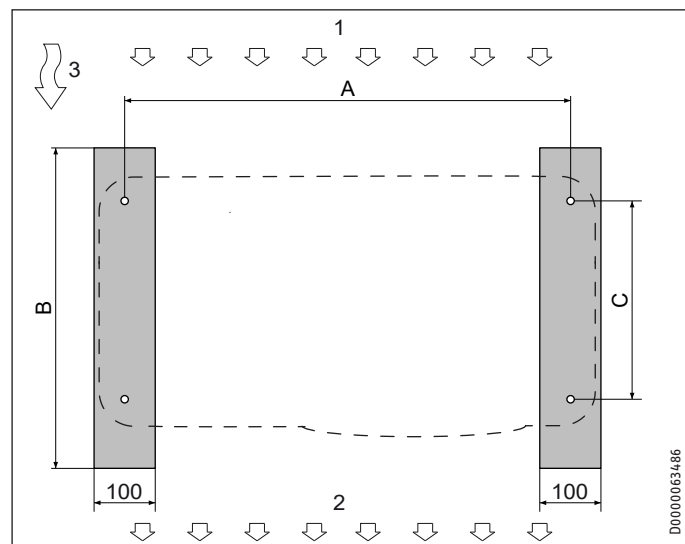
- A Vorstdiepte
- B 245
- 1 Verwarming aanvoer
- 2 Verwarming retour
- 3 Installatiebuis voor voedingsleiding
- 4 Fundering
- 5 Montageconsole
- 6 Kieselbed
- 7 Condensaatafvoerbuis
- 8 Condensaatafvoer

# INSTALLATIE

## Vorbereidingen

### 9.5.2 Opstelling op strokenfundering

#### Strookfundering



A	WPL 15 A(C)S	1160	mm
	WPL 20 A(C)	1380	mm
	WPL 25 A(C)(S)		

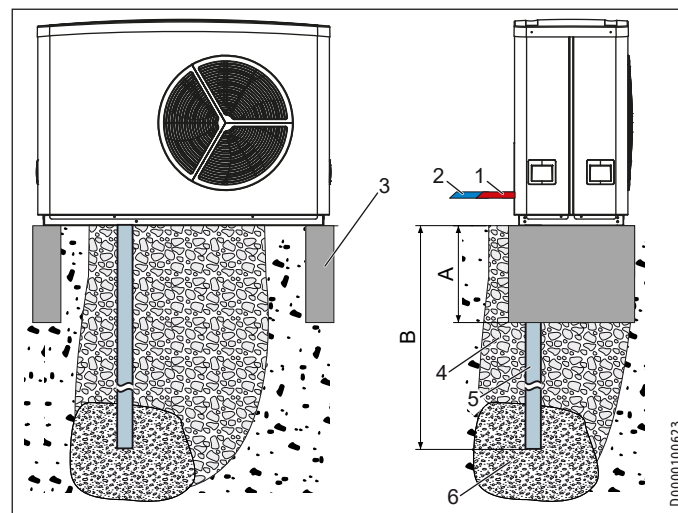
B 650

C 490

- 1 Luchttoevoerzijde
- 2 Luchtafvoerzijde
- 3 Hoofdwindrichting

- Bouw de strokenfundering gelijk met de grond.
- Plaats de condensaatafvoerbuïs.
- Stort grind of steenslag tot aan de bovenkant van de strokenfundering.

#### Opstelling op strokenfundering



A 300

B Vorstdiepte

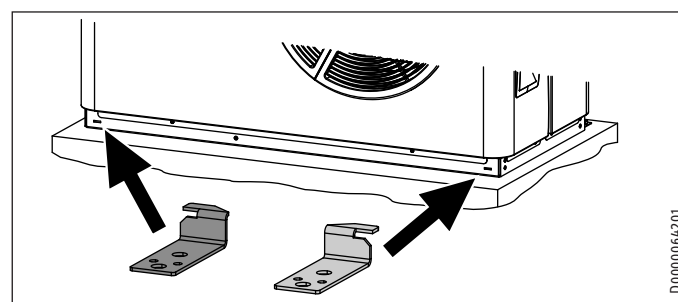
- 1 Verwarming aanvoer
- 2 Verwarming retour
- 3 Strokenfundering (boordsteen)
- 4 Steenslag
- 5 Condensaatafvoerbuïs
- 6 Kieselbed



#### Aanwijzing

Om het toestel extra te beveiligen tegen omkantelen, kan het op de fundering worden geschroefd.

- Gebruik het toebehoren waarmee het toestel op de transportpallet bevestigd was.



- Haak telkens twee hoeken vanaf de zijkant in de slobgaten aan de voor- en achterzijde. Let erop dat voor de linker- en rechterslobgaten telkens de juiste hoek gebruikt wordt.
- Lijn de hoeken op een wijze uit, zodat de groef van de hoek in het toestel ingehaakt is.
- Bevestig het toestel met de hoeken en geschikte pluggen en schroeven op de fundering. Gebruik niet de schroeven, waarmee het toestel op de transportpallet geborgd was.



# INSTALLATIE

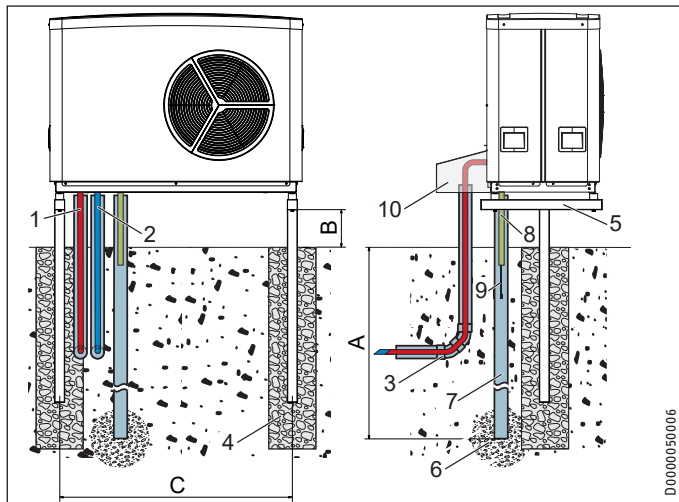
## Vorbereidingen

### 9.5.3 Staande console SK 1



#### Aanwijzing

► Installeer een verwarmingslint bij montage op de wand- of staande console (zie hoofdstuk “Elektrische aansluiting/verwarmingslint”).



A Vorstdiepte

B 300

C	WPL 15 A(C)S	1160	mm
	WPL 20 A(C)	1380	mm
	WPL 25 A(C)(S)		

- 1 Verwarming aanvoer
- 2 Verwarming retour
- 3 Installatiebuis voor voedingsleiding
- 4 Fundering
- 5 Staande console
- 6 Kieselbed
- 7 Condensaatafvoerbuis
- 8 Condensaatafvoer
- 9 Verwarmingslint
- 10 Afdekkap

► Neem de statische grenzen in acht van de gebruikte, staande console.

► Raadpleeg de afstandsmaten van de opstelgaten op de tekening met afmetingen en aansluitingen (zie hoofdstuk “Technische gegevens/afmetingen en aansluitingen”).

### 9.5.4 Wandconsole WK 2



#### Aanwijzing

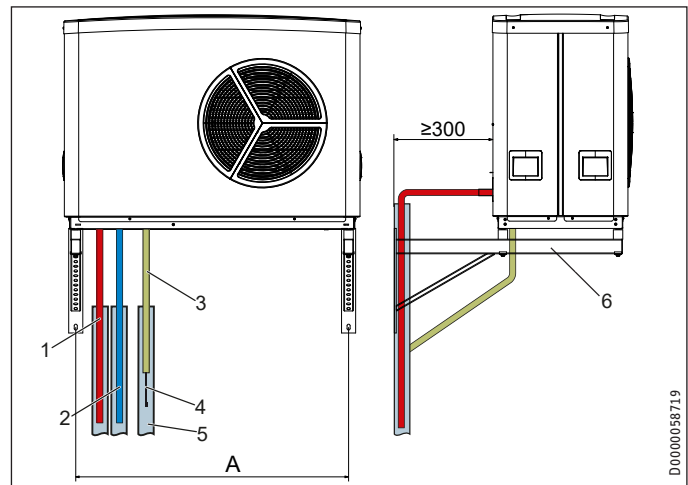
► Installeer een verwarmingslint bij montage op de wand- of staande console (zie hoofdstuk “Elektrische aansluiting/verwarmingslint”).



#### Aanwijzing

Om storingen door geluidsoverdracht te vermijden, installeert u de wandconsole niet op de buitenmuren van woon- of slaapkamers.

► Monteer de wandconsole bijvoorbeeld op een garagemuur.



A	WPL 15 A(C)S	1160	mm
	WPL 20 A(C)	1380	mm
	WPL 25 A(C)(S)		

- 1 Verwarming aanvoer
- 2 Verwarming retour
- 3 Condensaatafvoer
- 4 Verwarmingslint
- 5 Condensaatafvoerbuis
- 6 Wandconsole

► Neem de statische grenzen in acht van de gebruikte wandconsole.

► Raadpleeg de afstandsmaten van de opstelgaten op de tekening met afmetingen en aansluitingen (zie hoofdstuk “Technische gegevens/afmetingen en aansluitingen”).

### 9.6 Warmtepompmanager WPM

Voor de werking van het toestel is de warmtepompmanager WPM noodzakelijk. Deze regelt de volledige verwarmingsinstallatie.

► Houd tijdens de installatie rekening met de installatiehandleiding van de WPM.

### 9.7 Buffervat



#### Materiële schade

Voor de koelwerking via ventilatorconvectoren is een dif-fusiedicht, geïsoleerd buffervat absoluut noodzakelijk.



#### Info

Bij de koelwerking via een oppervlakteverwarming is het buffervat niet noodzakelijk.

Om een storingsvrije werking van het toestel te verzekeren, is het aan te bevelen een buffervat te gebruiken.

Het buffervat is bestemd voor de hydraulische ont koppeling van debieten in het warmtepomp- en verwarmingscircuit, en als energiebron voor ontdooiing.

► Neem voor de werking zonder buffervat de gegevens in het hoofdstuk “Ingebruikname / minimale volumestroom verzekeren” in acht.

### 9.8 Vorbereiden van de elektrische installatie



**WAARSCHUWING elektrische schok**  
Voer alle aansluitingen en montagewerken betreffende het stroomnet uit conform de nationale en regionale voorschriften.



**WAARSCHUWING elektrische schok**  
Aansluiting op het stroomnet is alleen als vaste aansluiting toegestaan. Het toestel moet op alle polen met een afstand van minstens 3 mm van de aansluiting van het net kunnen worden losgekoppeld. Aan deze vereiste wordt voldaan door magneetschakelaars, vermogensschakelaars, zekeringen, enz.



**Materiële schade**  
De aangegeven spanning moet overeenkomen met de netspanning. Houd rekening met de specificaties op het typeplaatje.



**Materiële schade**  
Beveilig afzonderlijk de drie stroomcircuits voor het toestel, de sturing en de elektrische nood-/bijverwarming.

- Leg de leidingen met de overeenkomstige kabeldiameters. Neem de nationale en regionale voorschriften in acht.

Zekering	Toewijzing	Kabeldiameter
1x B 20 A	Compressor (1-fasig) WPL 15 AS WPL 15 ACS	≥ 2,5 mm <sup>2</sup>
1x B 35 A	Compressor (1-fasig) WPL 25 AS WPL 25 ACS	6,0 mm <sup>2</sup> bij plaatsing in een muur
3x B 16 A	Compressor (3-fasig) WPL 20 A WPL 20 AC WPL 25 A WPL 25 AC	2,5 mm <sup>2</sup>
2x B 16 A	Elektrische nood-/bijverwarming WPL 15 AS WPL 15 ACS WPL 25 AS WPL 25 ACS	2,5 mm <sup>2</sup>
3x B 16 A	Elektrische nood-/bijverwarming WPL 20 A WPL 20 AC WPL 25 A WPL 25 AC	2,5 mm <sup>2</sup>
1x B 16 A	Sturing	1,5 mm <sup>2</sup>

De elektrische gegevens vindt u in het hoofdstuk "Technische gegevens". Voor de BUS-kabel hebt u een afgeschermd elektrische kabel J-Y (St) 2x2x0,8 mm<sup>2</sup> nodig.



**Aanwijzing**  
Het toestel omvat een frequentieomvormer voor de toerentalgeregelde compressor. Wanneer er zich een storing voordoet, kunnen de frequentieomvormers foutgelijkstromen veroorzaken. Wanneer beschermingsinrichtingen tegen foutstromen voorzien zijn, moeten dit voor alle stromen gevoelige beschermingsinrichtingen tegen foutstromen (RCD) van het type B zijn. Een foutgelijkstroom kan foutstroombeschermingsinrichtingen van het type A blokkeren.  
► Zorg ervoor dat de stroomvoorziening voor het toestel gescheiden is van de huisinstallatie.

## 10. Montage



**Aanwijzing**  
Het toestel is zo ontworpen dat opstelling en aansluiting kunnen worden uitgevoerd zonder demontage van de deksel en de zijpanelen.

### 10.1 Transport

- Let bij het transport op het zwaartepunt van het toestel.
- Het zwaartepunt ligt in de zone van de compressor.
- Bescherm het toestel tijdens het transport tegen zware stoten.
- Gebruik de op de zijkanten aangebracht grijpuitparingen.



- Als u het toestel tijdens het transport kantelt, mag dit slechts kortstondig gebeuren op één van de lange zijden. Transporteer het toestel daarbij zo dat de compressor zich aan de hoger gelegen zijde van het toestel bevindt.
- Hoe langer het toestel gekanteld blijft, hoe meer de koelmiddelolie zich in het systeem verspreidt.
- Wacht ca. 30 minuten voordat u het toestel na het te hebben gekanteld, in gebruik neemt.

### 10.2 Aansluiting van de verwarmingswateraanvoer



#### Materiële schade

De verwarmingsinstallatie waarop de warmtepomp wordt aangesloten, moet door een installateur worden uitgevoerd in overeenstemming met de waterinstallatieschema's in de planningsdocumenten.

Om het toestel gemakkelijk te kunnen aansluiten op de verwarmingsinstallatie heeft het toestel geïntegreerde koppelingen (zie het hoofdstuk "Koppelingen monteren").

- ▶ Spoel het leidingsysteem grondig met geschikt water door, voordat de warmtepomp wordt aangesloten. Vreemde voorwerpen, zoals lasparels, roest, zand of afdichtingsmateriaal belemmeren de goede werking van de warmtepomp.
- ▶ Sluit de warmtepomp aan de verwarmingszijde aan. Let op de dichtheid.
- ▶ Let op de juiste aansluiting van de cv-aanvoer en -retour.
- ▶ Voer de isolatie uit overeenkomstig de geldende voorschriften.
- ▶ Let bij het dimensioneren van het verwarmingscircuit op het interne drukverschil (zie hoofdstuk "Technische gegevens / Gegevenstabel").

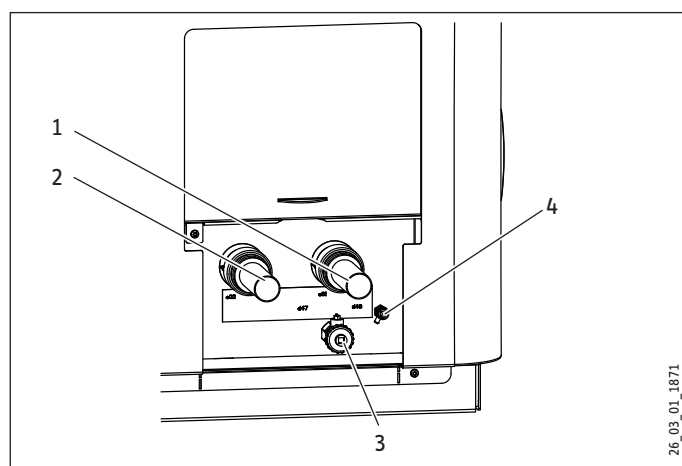
### 10.3 Aanvoer- en retouraansluiting



#### Materiële schade

Als de dauwpunttemperatuur niet bereikt wordt, kan in de koelwerking condensaat gevormd worden.

- ▶ Voorkom condensaatvorming door geschikte maatregelen.



- 1 Verwarming aanvoer
- 2 Verwarming retour
- 3 Aftapping
- 4 Ontluchting

- ▶ Sluit de warmtepomp aan op het verwarmingscircuit. Let op de dichtheid.

### 10.4 Koppelingen monteren



#### Aanwijzing

De kunststofkoppelingen zijn niet geschikt voor installatie in de drinkwaterleiding of het zonnecircuit.

- ▶ Installeer de stekerverbindingen uitsluitend in het verwarmingscircuit.



#### Materiële schade

Haal de wartel van de koppeling handmatig aan. Gebruik geen gereedschap.



#### Materiële schade

Om de degelijke bevestiging van de koppeling te verzekeren, moeten buizen met een oppervlaktehardheid > 225 HV (bijv. roestvrij staal) worden voorzien van een groef.

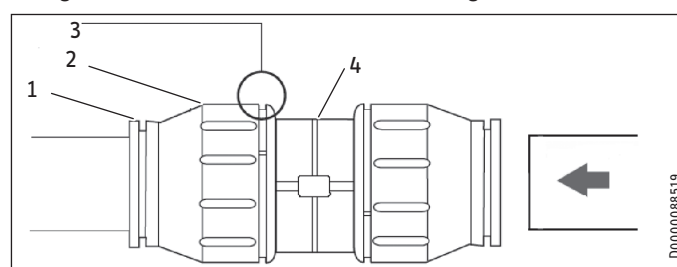
- ▶ Snijd met een pijpsnijder een groef van circa 0,1 mm diepte op een gedefinieerde afstand van het uiteinde van de buis.
  - Buisdiameter 22 mm:  $17 \pm 0,5$  mm
  - Buisdiameter 28 mm:  $21 \pm 0,5$  mm

#### Werkingsprincipe van koppelingen

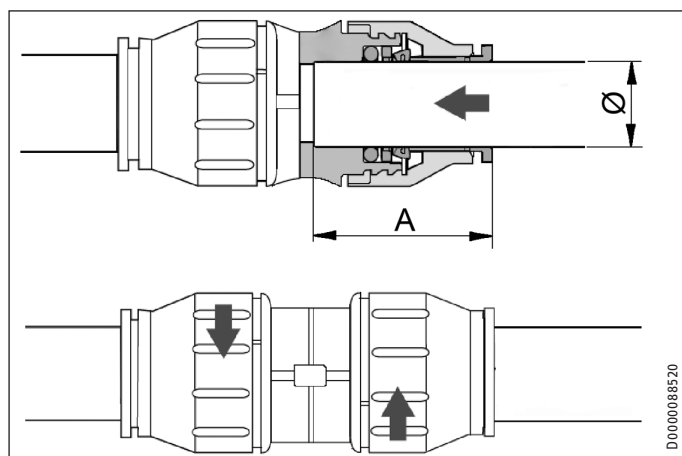
De koppelingen zijn uitgerust met een klemelement met roestvrijstalen tanden en een O-ring voor de afdichting. Daarnaast beschikken de koppelingen over de functie "draaien en borgen". Door de schroefdop simpelweg handmatig te draaien, wordt de buis in de koppeling gefixeerd en wordt de O-ring voor het afdichten op de buis geperst.

#### De koppeling tot stand brengen

Voordat deze erin gestoken wordt, moet de koppeling in de ontgrendelde stand staan. In deze stand is er een smalle sleuf aanwezig tussen de wartel en de basisbehuizing.



- 1 Klemelement
- 2 Wartel
- 3 Sleuf tussen wartel en basisbehuizing
- 4 Basisbehuizing



Buis-Ø	28 mm
Insteekdiepte A	max. 44 mm



### Materiële schade

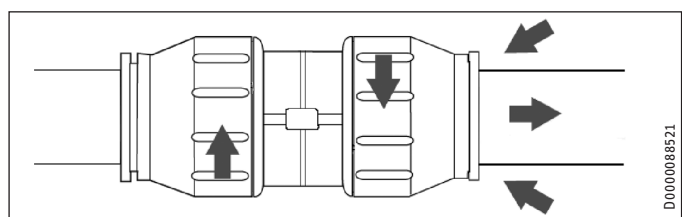
De buisuiteinden moeten vrij zijn van bramen.  
▶ Kort de buizen alleen in met een pijpsnijder.

- ▶ Steek de buis voorbij de O-ring in de koppeling tot de ingestelde insteekdiepte is bereikt.
- ▶ Draai de wartel tot aan de aanslag handvast op de basisbehuizing. Hierdoor wordt de koppeling beveiligd.

### De koppeling losmaken

Als het koppelstuk losgemaakt moet worden, gaat u als volgt te werk:

- ▶ Draai de wartel tegen de wijzers van de klok in los totdat er een kleine gleuf met een breedte van ca. 2 mm ontstaat. Duw het klemelement met de vingers terug en houd het vast.
- ▶ Trek de ingestoken leiding uit de koppeling.



## 10.5 Zuurstofdiffusie



### Materiële schade

Vermijd open verwarmingsinstallaties. Gebruik bij vloerverwarmingen met kunststofleidingen zuurstofdiffusiedichte leidingen.

Bij vloerverwarmingen met niet-zuurstofdiffusiedichte kunststofleidingen of open verwarmingsinstallaties kan door zuurstofdiffusie corrosie optreden aan de stalen delen van de verwarmingsinstallatie (bijv. aan de warmtewisselaar van de warmwaterboiler, aan buffervaten, stalen verwarmingselementen of stalen buizen).

- ▶ Scheid bij zuurstofdoorlatende verwarmingssystemen het verwarmingssysteem tussen verwarmingscircuit en buffervat.



### Materiële schade

De corrosieproducten (bijv. roestslib) kunnen neerslaan in de componenten van de verwarmingsinstallatie en door vernauwing van de doorsnede de capaciteit van de installatie beïnvloeden of storingen veroorzaken die leiden tot het uitvallen van de installatie.

## 10.6 Verwarmingsinstallatie vullen

### 10.6.1 Cv-waterkwaliteit

Het verwarmingssysteem wordt gevuld met drinkwater. Neem de volgende grenswaarden in acht, zodat het verwarmingssysteem niet beschadigd raakt.

	Eenheid	Waarde
Waterhardheid	°dH	≤ 3
pH-waarde		6,5-8,5
Chloride	mg/l	< 30

De waterhardheid en het chloridegehalte van het vulwater kunt u opvragen bij de verantwoordelijke watermaatschappij.

- ▶ Let op de lokale vereisten (bijv. VDI 2035 in Duitsland).

Wij adviseren om het vulwater niet te ontzouten, omdat hierdoor de pH-waarde kan worden aangetast. Wanneer u het vulwater ontzout, controleert u de pH-waarde 8-12 weken na de installatie en na iedere bijvulling.

- ▶ Leng het vulwater niet aan met inhibitoren en additieven.

### Toebehoren voor de waterontharding

Wanneer u het vulwater moet ontharden, kunt u het volgende product gebruiken.

- Verwarmings-onthardingsarmatuur HZEA
- Reservepatroon HZEN

- ▶ Controleer deze grenswaarden 8 - 12 weken na de ingebruikname, telkens na het bijvullen evenals tijdens het jaarlijkse onderhoud van de installatie.

### Toestel in gebouwen die weinig worden bewoond

In de normale werking zijn de aansluitleidingen en de installatie beschermd door de bevroeringsbescherming van het toestel.

Wanneer het toestel gedurende een langere periode van de stroomvoorziening is ontkoppeld (buitendienststelling, langdurige stroomuitval), moet u het toestel aan de waterzijde aftappen. Anders is het toestel niet beschermd tegen vorst.

Wanneer bij installaties een stroomonderbreking niet kan worden herkend (bijv. bij langere afwezigheid in een vakantiewoning), kunt u de volgende veiligheidsmaatregel nemen.

- ▶ Leng het vulwater aan met ethyleenglycol in geschikte concentratie. Let op de gegevens op het antivriesmiddel. Gebruik uitsluitend door ons toegelaten antivriesmiddelen.
- ▶ Let erop dat antivriesmiddelen de densiteit en de viscositeit van het vulwater wijzigen.

		Artikelnummer
MEG 10	Brine als concentraat op basis van ethyleenglycol	231109
MEG 30	Brine als concentraat op basis van ethyleenglycol	161696

# INSTALLATIE

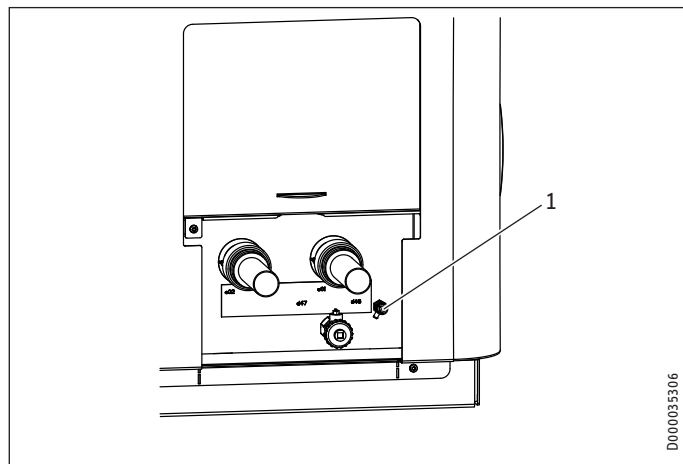
## Elektrische aansluiting

### 10.6.2 Verwarmingsinstallatie vullen

- ▶ Vul de verwarmingsinstallatie via de aftapopening (zie hoofdstuk “Technische gegevens/afmetingen en aansluitingen”).
- ▶ Controleer na het vullen van de verwarmingsinstallatie de aansluitingen op dichtheid.

### 10.6.3 Verwarmingsinstallatie ontluchten

- ▶ Ontlucht het leidingsysteem zorgvuldig.

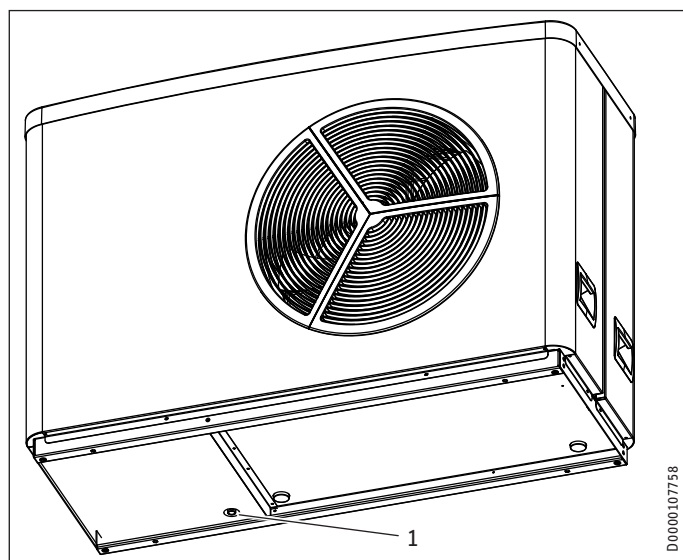


#### 1 Ontluchting

- ▶ Ontlucht het buizenstelsel door de ontluchting in werking te stellen.

### 10.7 Condensaatafvoer

Om optredend condensaat af te voeren, is in de fabriek een condensaatafvoer gemonteerd op de ontdooibak.



#### 1 Condensaatafvoer

- ▶ Neem ook hoofdstuk “Elektrische aansluiting/verwarmingslint” in acht.
- ▶ Wanneer het toestel op een fundament opgesteld wordt, druppelt het condensaat ongehinderd in de condensaatafvoerbuï.
- ▶ Monteer een condensaat slang op de condensaatafvoer, wanneer het toestel op een console wordt gemonteerd.

- ▶ Bescherm de condensaat slang tegen vorst door deze voldoende te isoleren.



#### Materiële schade

Let erop dat de condensaat slang niet geknikt wordt. Plaats de slang met verval.

- ▶ Controleer na het plaatsen van de condensaat slang of het condensaat goed weglopen kan.

### 10.8 Externe tweede warmtepomp

Bij bivalente systemen moet de warmtepomp altijd worden geïntegreerd in de retour van de tweede warmtepomp (bijv. olietketel).

### 10.9 Veiligheidstemperatuurbegrenzer voor oppervlakteverwarming



#### Materiële schade

Om in geval van een defect eventuele schade door een verhoogde aanvoertemperatuur in de oppervlakteverwarming te vermijden, installeert u een veiligheidstemperatuurbegrenzer om de systeemtemperatuur te begrenzen.

## 11. Elektrische aansluiting



#### Aanwijzing

De lekstroom van dit toestel kan > 3,5 mA zijn. Aangezien het toestel op de huisinstallatie is aangesloten, worden bij een verschilstromemeting de lekstroom van het toestel en de foutstromen van de installatie samen geregistreerd.

- ▶ Bereken het aandeel van de lekstroom van het toestel en de foutstromen aan de hand van het meetresultaat.
- ▶ Let daarbij op de plaatselijke en toestelspecifieke omstandigheden die op de meetlocatie aanwezig zijn, alsmede eventuele isolatiefouten of andere invloedsfactoren.



#### Aanwijzing

Houd rekening met de handleiding van de warmtepompmanager.

Aansluitwerkzaamheden mogen alleen uitgevoerd worden door een erkende vakman conform deze handleiding.

De verklaring van goedkeuring van de bevoegde energiewaarschappij moet beschikbaar zijn om het toestel te kunnen aansluiten.

### 11.1 Aansluitgedeelte



**WAARSCHUWING** elektrische schok

- Schakel het toestel voor aanvang van de werkzaamheden spanningsvrij in de schakelkast.

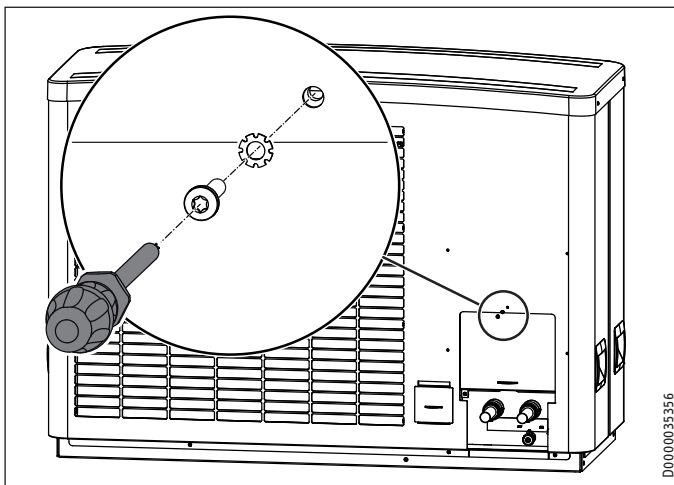


**Aanwijzing**

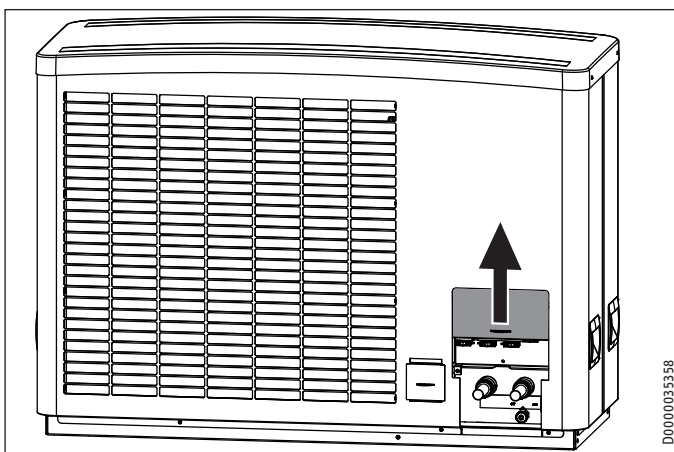
De aansluitklemmen zitten op het aansluitpaneel in het toestel.

- Houd rekening met het hoofdstuk “Vorbereidingen/Vorbereiden van de elektrische installatie”.
- Voor de aansluitingen dient u elektriciteitskabels te gebruiken conform de voorschriften.

#### Toegang tot het aansluitpaneel

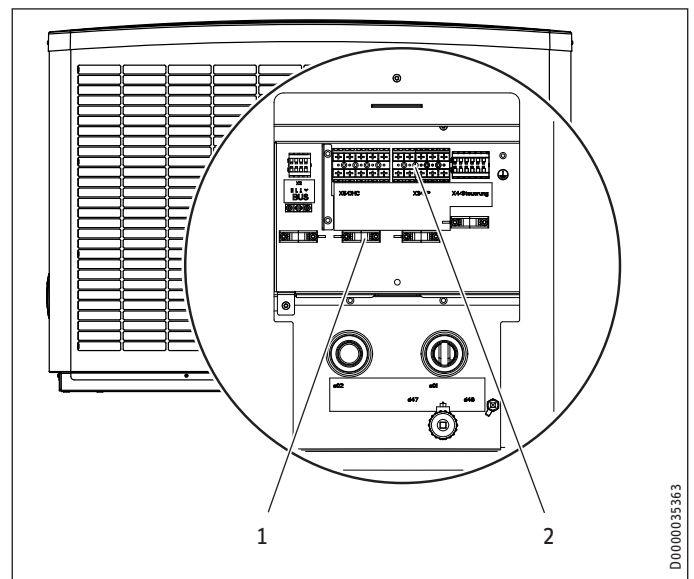


D0000035356



D0000035358

- Schuif de afdekking omhoog.

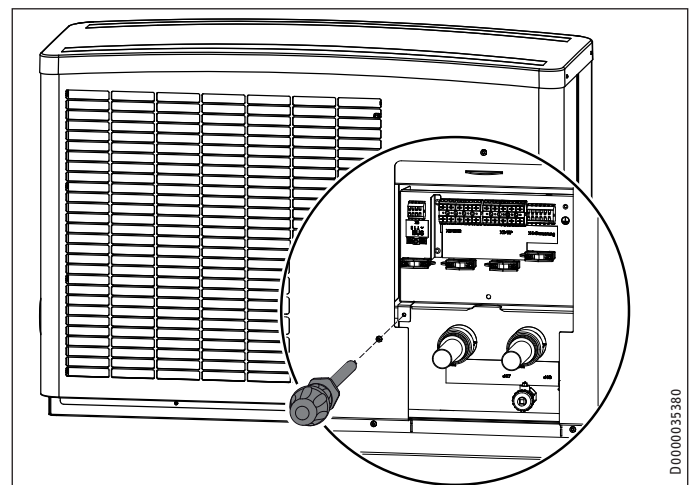


D0000035363

- 1 Trekontlasting
- 2 Aansluitgebied

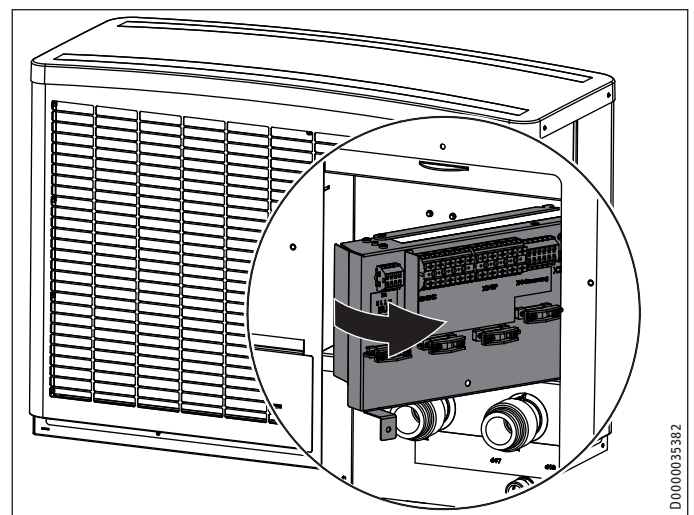
- Leid alle elektriciteitskabels door de trekontlastingen.

Als er weinig ruimte is achter het toestel kunt u het aansluitpaneel uitklappen.



D0000035380

- Maak de schroeven in het aansluitgebied los.



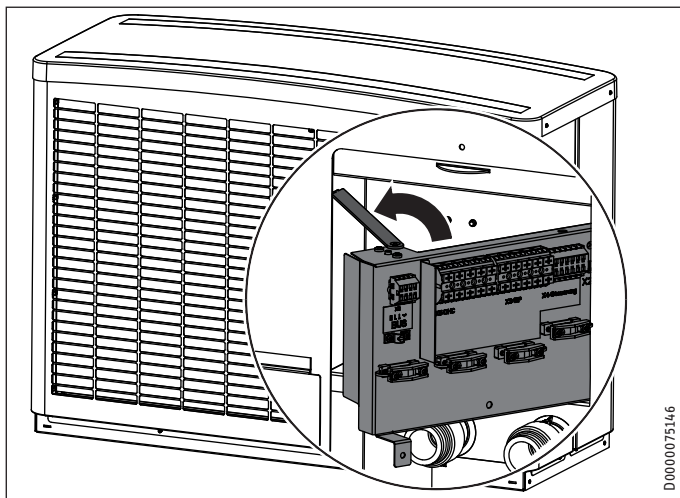
D0000035382



# INSTALLATIE

## Elektrische aansluiting

- Zwenk het aansluitgebied opzij.



- Fixeer het aansluitgebied met de vergrendeling.

### Aansluiting X5: elektrische nood-/bijverwarming (BVW)

- Sluit de elektrische nood-/bijverwarming aan.

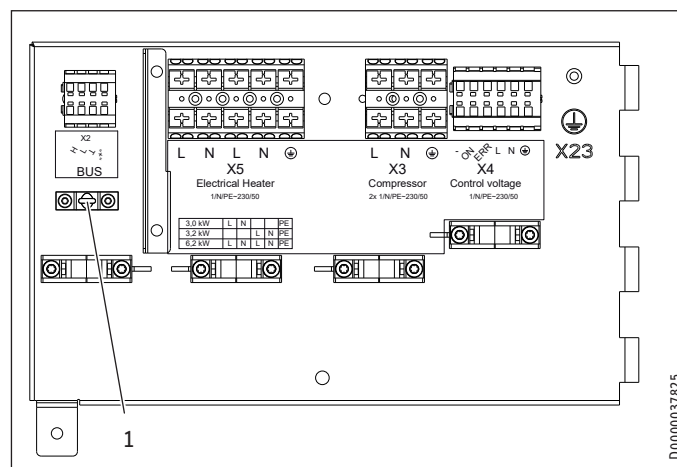
Als het cv-water tijdens het ontdooien onder de 15 °C komt, wordt de nood-/bijverwarming geactiveerd. Als u kunt garanderen dat er geen ontdooiing plaatsvindt in speciale installaties, kunt u afzien van het aansluiten van de nood-/bijverwarming.

Overige functies van de nood-/bijverwarming:

Toestelfunctie	Werking van de elektrische nood-/bijverwarming
Mono-energetisch bedrijf	De elektrische nood-/bijverwarming waarborgt de verwarmingsmodus en genereert hogere warmwatertemperaturen, wanneer het bivalentiepoint te laag is.
Noodbedrijf	Wanneer de warmtepomp bij een storing uitvalt, wordt het verwarmingsvermogen overgenomen door de elektrische nood-/bijverwarming.
Opwarmprogramma (alleen bij vloerverwarming)	Bij retourtemperaturen van < 25 °C moet de vloerdroogfunctie uitgevoerd worden door de elektrische nood-/bijverwarming. De vloerdroogfunctie mag bij deze lage systeemtemperaturen niet door de warmtepomp uitgevoerd worden, omdat tijdens de ontdooicyclus de vorstbeveiliging van het toestel dan niet meer kan worden gegarandeerd. Na beëindiging van het opwarmprogramma kunt u de elektrische nood-/bijverwarming loskoppelen, wanneer deze niet nodig is voor de werking van het toestel. Let erop dat het noodbedrijf niet in het opwarmprogramma uitgevoerd kan worden.
Antilegionellaschakeling	De elektrische nood-/bijverwarming wordt bij geactiveerde antilegionellaschakeling automatisch gestart om het water ter bescherming tegen legionella regelmatig tot een temperatuur van 60 °C te verwarmen.

### WPL 15 AS | WPL 15 ACS

- Isoleer de draden van de elektriciteitskabels voor de elektrische nood-/bijverwarming over 10-11 mm.
- Sluit de elektrische leidingen volgens de onderstaande afbeelding aan.



- 1 Aardingsklem voor de afscherming van de laagspanningskabel

<b>X2</b>	<b>Beveiligingslaagspanning (BUS)</b>																				
	BUS High H BUS Low L BUS massa $\perp$ BUS " + " (wordt niet aangesloten)																				
<b>X3</b>	<b>Compressor (inverter)</b>																				
	L, N, PE																				
<b>X4</b>	<b>Stuurspanning</b>																				
	- Uitgangssignaal compressor: ON Uitgangssignaal storing: ERR Netaansluiting: L, N, PE																				
<b>X5</b>	<b>Elektrische nood-/bijverwarming (NHZ)</b>																				
	L, N, L, N, PE																				
	<table border="1"> <thead> <tr> <th>Aansluitvermogen</th> <th colspan="3">Klemaansluiting</th> </tr> </thead> <tbody> <tr> <td>3,0 kW</td> <td>L</td> <td>N</td> <td>PE</td> </tr> <tr> <td>3,2 kW</td> <td></td> <td>L</td> <td>N</td> </tr> <tr> <td>6,2 kW</td> <td>L</td> <td>N</td> <td>L</td> </tr> <tr> <td></td> <td></td> <td>N</td> <td>PE</td> </tr> </tbody> </table>	Aansluitvermogen	Klemaansluiting			3,0 kW	L	N	PE	3,2 kW		L	N	6,2 kW	L	N	L			N	PE
Aansluitvermogen	Klemaansluiting																				
3,0 kW	L	N	PE																		
3,2 kW		L	N																		
6,2 kW	L	N	L																		
		N	PE																		

- Aard de laagspanningskabel door de afscherming over de buitenmantel te stulpen en vervolgens vast te zetten onder de aardingsklem.
- Controleer vervolgens de goede werking van de trekcontastingen.

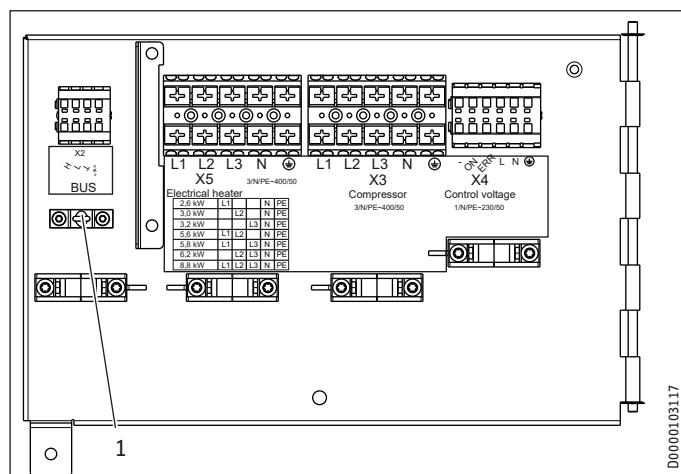


# INSTALLATIE

## Elektrische aansluiting

### WPL 20 A | WPL 20 AC | WPL 25 A | WPL 25 AC

- ▶ Isoleer de draden van de elektriciteitskabels voor de elektrische nood-/bijverwarming over 10-11 mm.
- ▶ Sluit de elektrische leidingen volgens de onderstaande afbeelding aan.



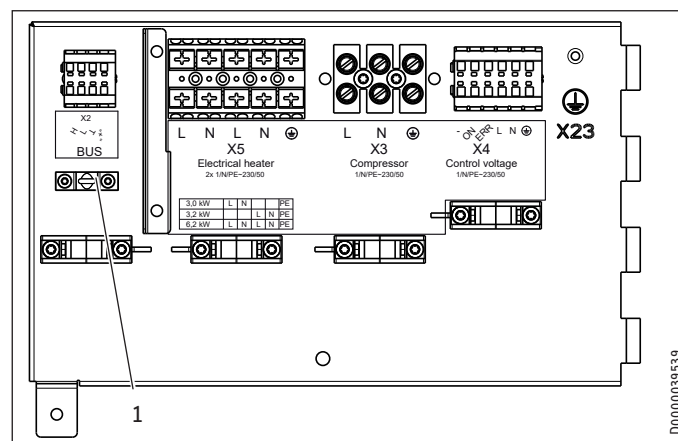
1 Aardingsklem voor de afscherming van de laagspanningskabel

<b>X2</b>	<b>Beveiligingslaagspanning (BUS)</b>																																
	BUS High H																																
	BUS Low L																																
	BUS massa $\perp$																																
	BUS " + " (wordt niet aangesloten)																																
<b>X3</b>	<b>Compressor (inverter)</b>																																
	L1, L2, L3, N, PE																																
<b>X4</b>	<b>Stuurspanning</b>																																
	-																																
	Uitgangssignaal compressor: ON																																
	Uitgangssignaal storing: ERR																																
	Netaansluiting: L, N, PE																																
<b>X5</b>	<b>Elektrische nood-/bijverwarming (NHZ)</b>																																
	L1, L2, L3, N, PE																																
	<table border="1"> <thead> <tr> <th>Aansluitvermogen</th> <th colspan="3">Klemaansluiting</th> </tr> </thead> <tbody> <tr> <td>2,6 kW</td> <td>L1</td> <td></td> <td>PE</td> </tr> <tr> <td>3,0 kW</td> <td></td> <td>L2</td> <td>PE</td> </tr> <tr> <td>3,2 kW</td> <td></td> <td></td> <td>L3 PE</td> </tr> <tr> <td>5,6 kW</td> <td>L1</td> <td>L2</td> <td>PE</td> </tr> <tr> <td>5,8 kW</td> <td>L1</td> <td></td> <td>L3 PE</td> </tr> <tr> <td>6,2 kW</td> <td></td> <td>L2</td> <td>L3 PE</td> </tr> <tr> <td>8,8 kW</td> <td>L1</td> <td>L2</td> <td>L3 PE</td> </tr> </tbody> </table>	Aansluitvermogen	Klemaansluiting			2,6 kW	L1		PE	3,0 kW		L2	PE	3,2 kW			L3 PE	5,6 kW	L1	L2	PE	5,8 kW	L1		L3 PE	6,2 kW		L2	L3 PE	8,8 kW	L1	L2	L3 PE
Aansluitvermogen	Klemaansluiting																																
2,6 kW	L1		PE																														
3,0 kW		L2	PE																														
3,2 kW			L3 PE																														
5,6 kW	L1	L2	PE																														
5,8 kW	L1		L3 PE																														
6,2 kW		L2	L3 PE																														
8,8 kW	L1	L2	L3 PE																														

- ▶ Aard de laagspanningskabel door de afscherming over de buitenmantel te stulpen en vervolgens vast te zetten onder de aardingsklem.
- ▶ Controleer vervolgens de goede werking van de trektoelastingen.

### WPL 25 AS | WPL 25 ACS

- ▶ Isoleer de draden van de elektriciteitskabels voor de elektrische nood-/bijverwarming over 10-11 mm.
- ▶ Sluit de elektrische leidingen volgens de onderstaande afbeelding aan.



1 Aardingsklem voor de afscherming van de laagspanningskabel

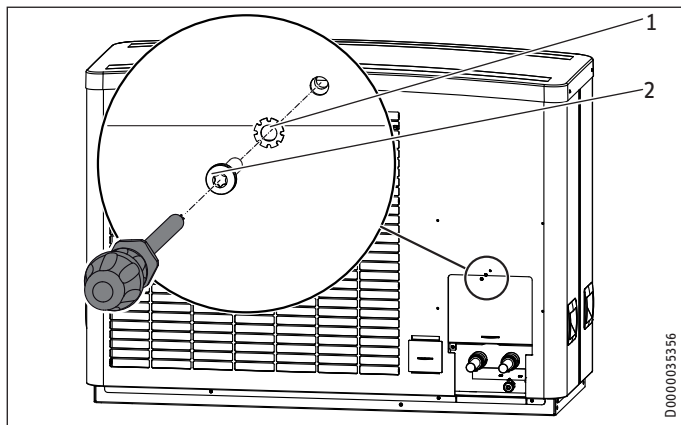
<b>X2</b>	<b>Beveiligingslaagspanning (BUS)</b>																
	BUS High H																
	BUS Low L																
	BUS massa $\perp$																
	BUS " + " (wordt niet aangesloten)																
<b>X3</b>	<b>Compressor (inverter)</b>																
	L, N, PE																
<b>X4</b>	<b>Stuurspanning</b>																
	-																
	Uitgangssignaal compressor: ON																
	Uitgangssignaal storing: ERR																
	Netaansluiting: L, N, PE																
<b>X5</b>	<b>Elektrische nood-/bijverwarming (NHZ)</b>																
	L, N, L, N, PE																
	<table border="1"> <thead> <tr> <th>Aansluitvermogen</th> <th colspan="3">Klemaansluiting</th> </tr> </thead> <tbody> <tr> <td>3,0 kW</td> <td>L</td> <td>N</td> <td>PE</td> </tr> <tr> <td>3,2 kW</td> <td></td> <td>L</td> <td>N PE</td> </tr> <tr> <td>6,2 kW</td> <td>L</td> <td>N</td> <td>L N PE</td> </tr> </tbody> </table>	Aansluitvermogen	Klemaansluiting			3,0 kW	L	N	PE	3,2 kW		L	N PE	6,2 kW	L	N	L N PE
Aansluitvermogen	Klemaansluiting																
3,0 kW	L	N	PE														
3,2 kW		L	N PE														
6,2 kW	L	N	L N PE														

- ▶ Aard de laagspanningskabel door de afscherming over de buitenmantel te stulpen en vervolgens vast te zetten onder de aardingsklem.
- ▶ Controleer vervolgens de goede werking van de trektoelastingen.

# INSTALLATIE

## Elektrische aansluiting

### Aansluitpaneel sluiten



- 1 Tandring
- 2 Schroef

- ▶ Zet de afdekking vast met de schroef en de tandring.
- ▶ Sluit de volgende componenten in overeenstemming met de planningsdocumenten aan op de warmtepompmanager:
  - Circulatiepomp voor de warmteafgiftezijde
  - Buitentemperatuursensor
  - Retoursensor (alleen in combinatie met buffervat)

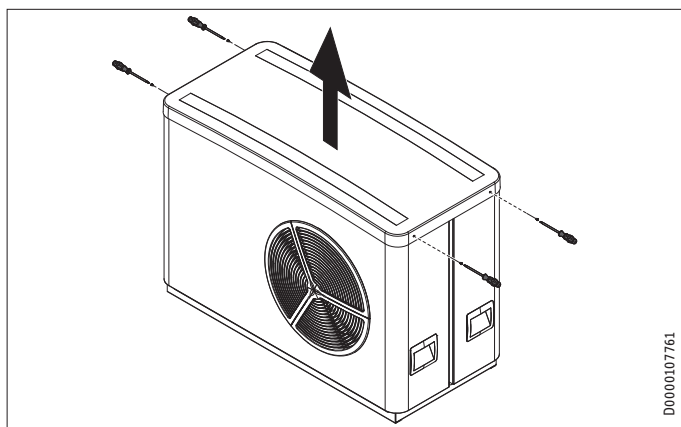
### 11.2 Verwarmingslint

Er kan een verwarmingslint (zie hoofdstuk “Installatie/toestelbeschrijving/toebehoren/overig toebehoren”) aan de condensaatbak en de condensaat slang gemonteerd worden.

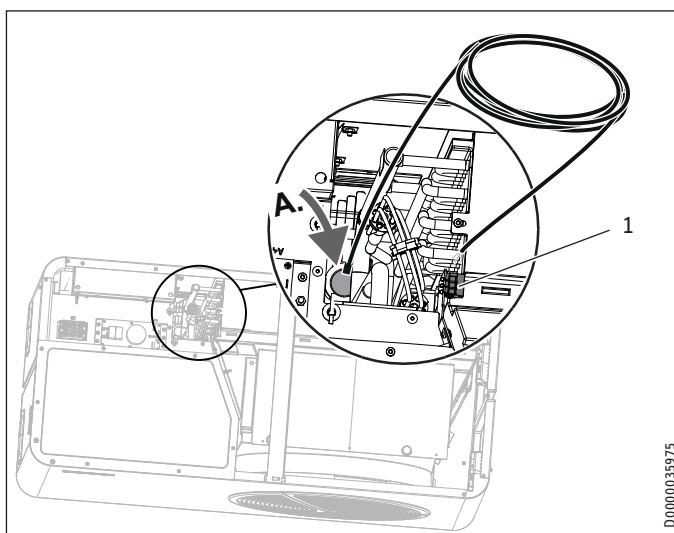
- ▶ Installeer een verwarmingslint bij montage op de wand- of staande console.

Bij montage op het fundament of de montageconsole adviseren wij de montage van een verwarmingslint, indien de condensaat slang niet vorstvrij gelegd is of als deze in grote mate aan weersomstandigheden blootgesteld wordt.

### Toegang tot het aansluitpaneel

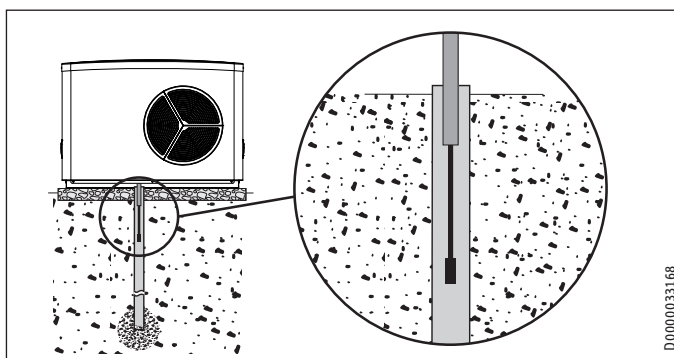


- ▶ Verwijder de afdekking.

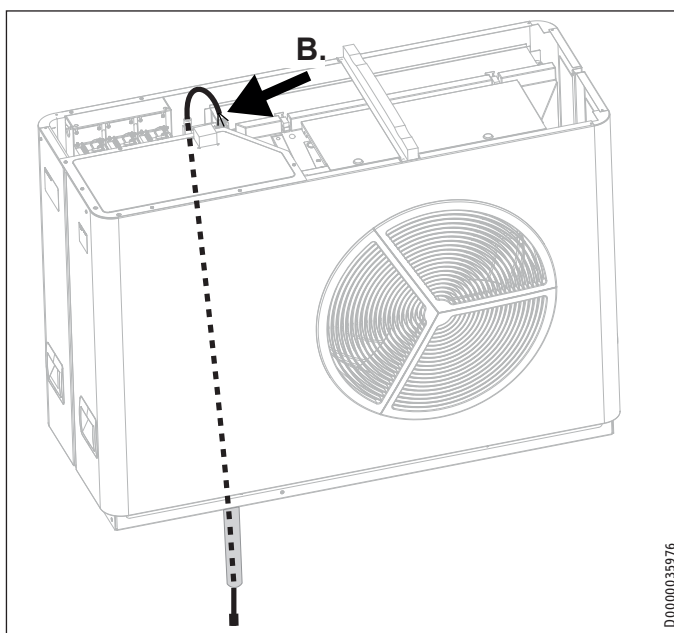


- 1 Elektrische aansluiting verwarmingslint

- ▶ Leid het verwarmingslint door het toestel.



- ▶ Steek het verwarmingslint in de condensaatafvoerbuus.



- ▶ Sluit het verwarmingslint elektrisch aan.

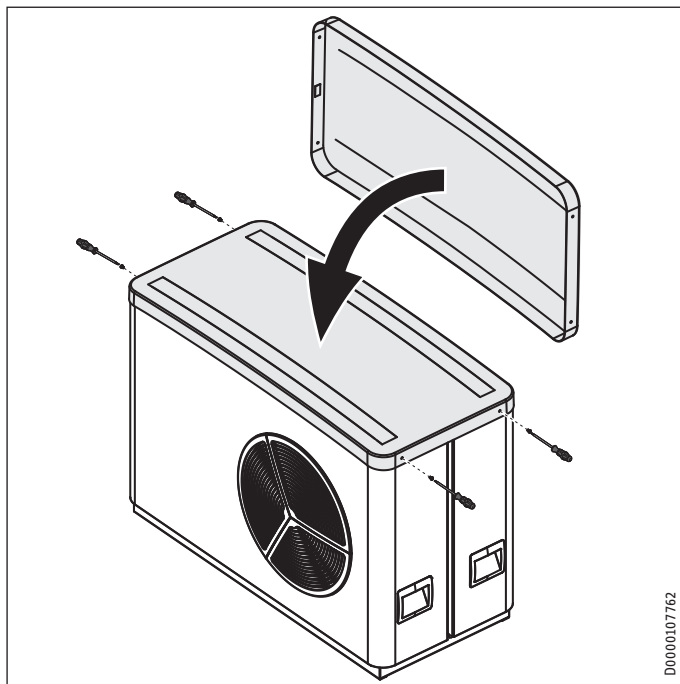
Elektrische aansluiting verwarmingslint

Uitgang: L, N, PE

# INSTALLATIE

## Ingebruikname

### Aansluitpaneel sluiten



- ▶ Plaats de afdekking op het toestel.
- ▶ Bevestig de afdekking met de vier schroeven.

## 12. Ingebruikname

Voor de werking van het toestel is de warmtepompmanager WPM noodzakelijk. Hiermee worden alle vereiste instellingen voor en tijdens de werking uitgevoerd.

Alle instellingen in de gebruiknamelijst van de warmtepompmanager, de gebruiknaam van het toestel en de opleiding van de gebruiker moeten uitgevoerd worden door een installateur.

De gebruiknaam moet overeenkomstig deze bedienings- en installatiehandleiding en de handleidingen van de warmtepompmanager plaatsvinden. Voor de gebruiknaam kunt u een beroep doen op onze klantenservice (tegen betaling).

- ▶ Neem de meegeleverde checklist voor gebruiknaam in acht.

Als u dit toestel commercieel gebruikt, dient u voor de gebruiknaam rekening te houden met de voorschriften inzake industriële veiligheid en gezondheid. Meer informatie hieromtrent vindt u bij de bevoegde toezichthoudende instantie (bijv. TÜV).

### 12.1 Controle voor de opstart

Controleer de volgende punten voor de gebruiknaam.

#### 12.1.1 Verwarmingsinstallatie

- Heeft u de verwarmingsinstallatie met de juiste druk gevuld en de snelontluchter geopend?

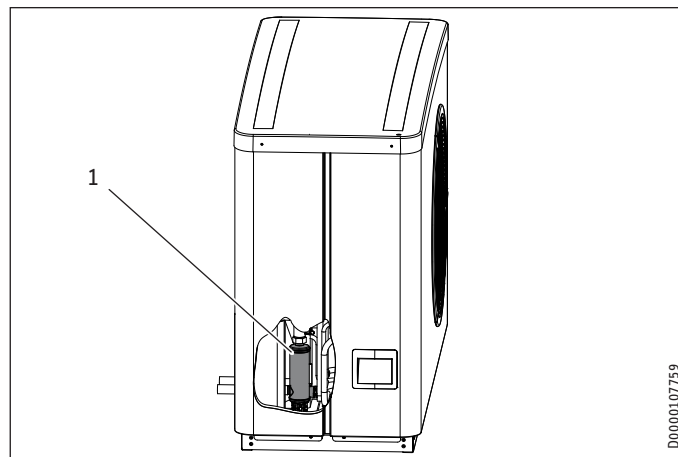
#### 12.1.2 Temperatuursensor

- Heeft u de buitensensor en de retoursensor (in combinatie met buffervat) juist aangesloten en geplaatst?

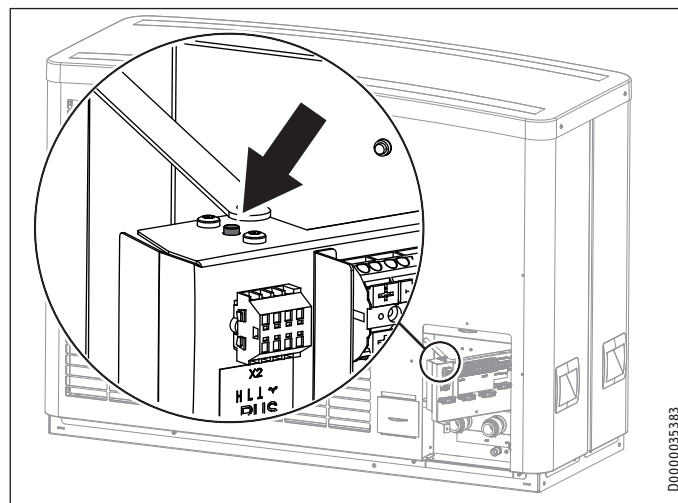
#### 12.1.3 Veiligheidstemperatuurbegrenzer

Bij een omgevingstemperatuur van minder dan  $-15\text{ °C}$  is het mogelijk dat de veiligheidstemperatuurbegrenzer van de elektrische nood-/bijverwarming in werking treedt.

- ▶ Controleer of de veiligheidstemperatuurbegrenzer is geactiveerd.



- 1 Elektr. nood-/bijverwarming
- ▶ Los de storingsbron op.



- ▶ Reset de veiligheidstemperatuurbegrenzer opnieuw door op de resettoets te drukken.

#### 12.1.4 Netaansluiting

- Heeft u de netaansluiting vakkundig uitgevoerd?

### 12.2 Gebruik met een externe tweede warmteopwekker

Het toestel is in de fabriek op compressorwerking met elektrische nood-/bijverwarming ingesteld. Als het toestel bivalent met een externe tweede warmtegenerator wordt gebruikt, moet u de schuifschakelaar op compressorwerking met een externe tweede warmtegenerator instellen (zie hoofdstuk "Storingen verhelpen/controle van de schuifregelaar op de IWS").

### 12.3 Minimale volumestroom verzekeren



#### Aanwijzing

Het minimale debiet en de ontdooi-energie moeten altijd gewaarborgd worden (zie hoofdstuk "Technische gegevens/gevenstabel").

Bij zeer geringe verwarmingscircuittemperaturen kan het in uitzonderlijke gevallen voorkomen dat de elektrische nood-/bijverwarming tijdens het ontdooien wordt geactiveerd om de benodigde ontdooi-energie te leveren.

Het toestel is zo ontworpen dat in combinatie met overeenkomstig gedimensioneerde, vlakke verwarmingssystemen geen buffervat noodzakelijk is.

Voor een installatie met meerdere verwarmingscircuits is het gebruik van een buffervat vereist.

#### 12.3.1 Dimensionering van de verwarmingscircuits

Bij installaties met buffervat adviseren we dimensionering van de verwarmingscircuits te controleren om een efficiënte werking van de installatie te waarborgen.

Bij installatie zonders buffervat dient u de dimensionering van de verwarmingscircuits te controleren om een voldoende hoge volumestroom bij ontdooien te verzekeren en uitval door ontdooistoringen te vermijden.

Uit de dimensionering van de vloerverwarming resulteert het mogelijke debiet door de permanent geopende verwarmingscircuits.

Wanneer het debiet van de permanent geopende verwarmingscircuits minder is dan het minimumdebiet van de warmtepomp, moet worden gecontroleerd of de beschikbare externe opvoerhoogte van de verwarmingscirculatiepomp voldoende is.

#### Controle opvoerhoogte

$$\Delta p_{UP}^* \geq (V_{min} / V_{HKo})^2 \times (\Delta p_{HK} + \Delta p_V) + \Delta p_{WP}$$

$\Delta p_{UP}$  Externe opvoerhoogte van de circulatiepomp bij  $V_{min}$   
\* Wanneer de circulatiepomp in een binnenmodule geïntegreerd is, vindt u de beschikbare externe opvoerhoogte in de technische gegevens van de binnenmodule.

$V_{min}$  Minimaal debiet van de warmtepomp

$V_{HKo}$  Dimensioneringsdebiet van de permanent geopende verwarmingscircuits

$\Delta p_{HK}$  Dimensioneringsdrukverlies van de permanent geopende verwarmingscircuits

$\Delta p_V$  Ontwerpdrukverlies vanaf en naar de vloerverdelers

$\Delta p_{WP}$  Drukverlies van de warmtepomp bij  $V_{min}$

Bij warmtepompen met geïntegreerde circulatiepomp wordt geen rekening gehouden met het drukverlies van de warmtepomp ( $\Delta p_{WP}$ ).

Wanneer de externe opvoerhoogte voor het minimumdebiet onvoldoende is, moeten dientengevolge andere verwarmingscircuits van de vloerverwarming permanent geopend worden.

#### Minimale volumestroom controleren

Het instellen gebeurt in de warmtepompwerking. Daarvoor moeten eerst de volgende instellingen uitgevoerd worden:

- Schakel de zekering van de elektrische nood-/bijverwarming tijdelijk uit om de nood-/bijverwarming spanningsvrij te schakelen. Als alternatief kunt u ook de tweede warmtegenerator uitschakelen.
- Verzeker u ervan, dat er een hydraulische afstemming werd uitgevoerd.
- Controleer de aangesloten pompen volgens het hydraulische schakelschema.

#### 12.3.2 Installaties zonder buffervat



#### Aanwijzing

Wanneer het toestel alleen met de warmtepompmanager WPM wordt bedreven en als verwarmingscircuitpomp een externe, niet door WPM aangestuurde pomp wordt gebruikt, moet u de verwarmingscircuitpomp met de hand instellen.

Bij installaties zonder buffervat moeten één of meer verwarmingscircuits in de verwarmingsinstallatie open blijven. Het of de geopende verwarmingscircuit(s) moet(en) in de referentieruimte (ruimte waar het externe bedieningspaneel geïnstalleerd is, bijv. de woonkamer of badkamer) geïnstalleerd zijn. De kamerregeling van de referentieruimte kan dan met het externe bedieningspaneel of indirect door aanpassing van de verwarmingscurve of activering van de kamerinvloed worden uitgevoerd.

- Gebruik het toestel in de verwarmingswerking.
- Neem onze aanbevelingen voor het ontwerp van de vloerverwarming in de referentieruimte in acht. De tabel is van toepassing, wanneer er een kamerregeling geïnstalleerd wordt.

	WPL 15 ACC/S	WPL 20 ACC	WPL 25 ACC (S)
<b>Minimaal debiet van de warmtepomp</b>			
l/h	700	1000	1000
<b>Minimale waterinhoud van de geopende verwarmingscircuits bij werking zonder buffervat</b>			
l	16	29	29
<b>Composiet buizensysteem 16 x 2 mm/legafstand 10 cm</b>			
Oppervlakte referentieruimte m <sup>2</sup>	21	28	28
Aantal circuits n x m	3x70	4x70	4x70
<b>Composiet buizensysteem 20 x 2,25 mm/legafstand 15 cm</b>			
Oppervlakte referentieruimte m <sup>2</sup>	21	32	32
Aantal circuits n x m	2x70	3x70	3x70
<b>Buffervat verplicht</b>			
	nee	nee	nee
<b>Buffervatvolume t.o.v. productpallet</b>			
l	80-200	100-400	100-400
<b>Geïntegreerde nood-/bijverwarming activeren</b>			
	ja	ja	ja

- Open het verwarmingscircuit of de verwarmingscircuits in de referentieruimte volledig.
- Sluit alle andere verwarmingscircuits.
- Als er een overstortventiel in de verwarmingsinstallatie is geïnstalleerd, sluit u het overstortventiel.
- Stel de parameters in.

# INSTALLATIE

## Instellingen

Parameters	Instelling
MINIMAAL POMPVERMOGEN (INBEDRIJFSTELLING / LAADPOMPREGELING / STANDBY / AANSTURINGSWIJZE)	UIT
MAXIMALAL POMPVERMOGEN (INBEDRIJFSTELLING / LAADPOMPREGELING / STANDBY / AANSTURINGSWIJZE)	AAN

- ▶ Lees het huidige debiet af.

Parameters
WP WATERDEBIET (INFO / WARMTEPOMP / PROCESGEGEVENS)

- ▶ Vergelijk de waarde met de minimumvolumestroom (zie hoofdstuk “Technische gegevens / Gegevenstabel).

### Minimumvolumestroom wordt bereikt

Geen verdere maatregelen vereist.

- ▶ Reset de parameters naar de oorspronkelijke waarden.

Parameters	Instelling
MINIMAAL POMPVERMOGEN (INBEDRIJFSTELLING / LAADPOMPREGELING / STANDBY / AANSTURINGSWIJZE)	AAN
MAXIMALAL POMPVERMOGEN (INBEDRIJFSTELLING / LAADPOMPREGELING / STANDBY / AANSTURINGSWIJZE)	UIT

### Minimumvolumestroom wordt niet bereikt

Wanneer het debiet niet nageleefd wordt, moet u geschikte maatregelen treffen om het voorgeschreven debiet te bereiken.

- ▶ Open het verwarmingscircuit in een andere ruimte permanent.
- ▶ Lees het huidige debiet af.
- ▶ Wanneer de minimumvolumestroom niet wordt bereikt, herhaalt u de handelingsstappen.
- ▶ Stel het overstortventiel correct in.

### 12.3.3 Installaties met buffervat

- ▶ Gebruik het toestel in de verwarmingswerking.
- ▶ Stel de parameters in.

Parameters	Instelling
MINIMAAL POMPVERMOGEN (INBEDRIJFSTELLING / LAADPOMPREGELING / STANDBY / AANSTURINGSWIJZE)	UIT
MAXIMALAL POMPVERMOGEN (INBEDRIJFSTELLING / LAADPOMPREGELING / STANDBY / AANSTURINGSWIJZE)	AAN

- ▶ Lees het huidige debiet af.

Parameters
WP WATERDEBIET (INFO / WARMTEPOMP / PROCESGEGEVENS)

- ▶ Vergelijk de waarde met de minimumvolumestroom (zie hoofdstuk “Technische gegevens / Gegevenstabel).

### Minimumvolumestroom wordt bereikt

Geen verdere maatregelen vereist.

- ▶ Reset de parameters naar de oorspronkelijke waarden.

Parameters	Instelling
MINIMAAL POMPVERMOGEN (INBEDRIJFSTELLING / LAADPOMPREGELING / STANDBY / AANSTURINGSWIJZE)	AAN
MAXIMALAL POMPVERMOGEN (INBEDRIJFSTELLING / LAADPOMPREGELING / STANDBY / AANSTURINGSWIJZE)	UIT

### Minimumvolumestroom wordt niet bereikt

- ▶ Controleer de planningsdocumenten van de verwarmingsinstallatie.

### 12.3.4 In koelwerking

Wanneer het buffervat in koelwerking wordt omzeild, moet de controle van de volumestroom voor de koelwerking analoog met de verwarmingsmodus gebeuren.

- ▶ Neem het hoofdstuk “Installaties zonder buffervat” in acht.

## 13. Instellingen

### 13.1 Spreidingsregeling activeren

- ▶ Activeer de spreidingsregeling om het toestel beter aan uw wensen aan te passen.

Parameters	Instelling
SPREIDINGSREGELING (INBEDRIJFSTELLING / LAADPOMPREGELING / VERWARMEN / AANSTURINGSWIJZE)	AAN
SPREIDINGSREGELING (INBEDRIJFSTELLING / LAADPOMPREGELING / WARM TAPWATER / AANSTURINGSWIJZE)	AAN

### PWM-pomp zonder binnenmodule

- ▶ Sluit de pomp aan.

Netspanning	
X2.6	Bufferpomp 1
X2.8	Warmwatercirculatiepomp

- ▶ Stel de parameters in.

Parameters
PWM 100%...0% (I/O CONFIGURATIE / UITGANG X 1.16)
PWM 100%...0% (I/O CONFIGURATIE / UITGANG X 01:17)
VERWARMING LAADPOMPREGELING (I/O CONFIGURATIE / UITGANG X 1.16 / UITGANG)
WARMWATER LAADPOMPREGELING (I/O CONFIGURATIE / UITGANG X 1.17 / UITGANG)

### 13.2 De stooklijn instellen

Het rendement van een warmtepomp neemt af naarmate de aanvoertemperatuur stijgt. Daarom dient u de stooklijn nauwkeurig in te stellen. Als de stooklijn te hoog wordt ingesteld, sluiten de zone- of thermostatische kranen, zodat het vereiste minimale debiet in het verwarmingscircuit eventueel niet kan worden gehaald.

- ▶ Neem de handleidingen van de WPM in acht.

Aan de hand van de volgende procedure kunt u de stooklijn correct instellen:

- Thermostaatklep(pen) of zoneklep(pen) in een referentieruimte (bv. woon- en badkamer) volledig openen. Het is aan te bevelen geen thermostatische kranen of zonekranen te monteren in de referentieruimte. Regel voor deze ruimten de temperatuur met behulp van een afstandsbediening.
- Pas bij verschillende buitentemperaturen (bv. -10 °C en +10 °C) de stooklijn zo aan dat in de referentieruimte de gewenste temperatuur wordt ingesteld.



# INSTALLATIE

## Instellingen

Richtwaarden voor het begin:

Parameters	Vloerverwarming	Radiatorverwarming
Stooklijn	0,4	0,8
Regeldynamiek	25	50
Comfort-temperatuur	21 °C	23 °C

Wanneer de kamertemperatuur te laag is (ca. 10 °C buitentemperatuur), dan moet u in het menu van de warmtepompmanager onder INSTELLINGEN / VERWARMEN / VERWARMINGSCIRCUIT de parameter "COMFORT TEMPERATUUR" verhogen.



### Aanwijzing

Wanneer er geen afstandsbediening is geïnstalleerd, leidt een verhoging van de parameter "COMFORT TEMPERATUUR" tot een parallelle verschuiving van de stooklijn.

Als de kamertemperatuur bij lage buitentemperaturen te laag is, moet de parameter "STOOKLIJN" worden verhoogd.

Wanneer u de parameter "STOOKLIJN" hebt verhoogd, moet u bij hogere buitentemperaturen de zoneklep of de thermostaatklep in de referentieruimte op de gewenste temperatuur instellen.



### Materiële schade

Verlaag de temperatuur in het volledige gebouw niet door alle zonekranen of thermostatische kranen dicht te draaien, maar door gebruik te maken van de verlagingprogramma's.

Als alles correct is uitgevoerd, kunt u het systeem opwarmen tot de maximale bedrijfstemperatuur en nogmaals ontluchten.



### Materiële schade

Let bij vloerverwarming op de maximaal toegelaten temperatuur voor deze vloerverwarming.

## 13.3 Gereduceerd nachtbedrijf (Stille modus)

- In de gegevenstabel (zie hoofdstuk "Technische gegevens/gegevenstabel") treft u het geluidsniveau aan.

Om het geluidsniveau van het toestel voor een bepaalde periode te verlagen, kunt u het toestel indien nodig in de nachtmodus zetten.

U kunt in de tijdprogramma's de tijden vastleggen waarop het toestel op nachtbedrijf wordt ingesteld.

Parameters	Betekenis
PROGRAMMA'S (STIL PROGRAMMA 1)	Gereduceerd nachtbedrijf
PROGRAMMA'S (STIL PROGRAMMA 2)	Toestel is uitgeschakeld

Er zijn twee varianten beschikbaar voor nachtbedrijf.

### Variant 1: Gereduceerd nachtbedrijf

U kunt het geluidsvermogensniveau van het apparaat via het vermogen of de ventilator verlagen. Als de nood-/bijverwarming wordt ingeschakeld, ontstaan er hogere bedrijfskosten.

### Variant 2: Uitgeschakeld toestel

U kunt het toestel uitschakelen. Bij een uitgeschakeld toestel vinden verwarmen en warmwaterbereiding uitsluitend via de nood-/bijverwarming plaats. Als de nood-/bijverwarming wordt ingeschakeld, ontstaan er hogere bedrijfskosten.

#### 13.3.1 Gereduceerd nachtbedrijf



### Aanwijzing

Als het gereduceerde nachtbedrijf actief is, kunnen er hogere bedrijfskosten ontstaan.

U kunt het vermogen en de ventilatorregeling continu reduceren.

In de tabel kunt u zien hoe het geluidsvermogensniveau van het toestel door wijziging van de vermogens- en ventilatorregeling verandert.

	Betekenis
max. gereduceerde nachtwerking	Het vermogen en de ventilator kunnen niet tot onder deze waarden worden gereduceerd.
Gereduceerd nachtbedrijf	Het toestel werkt met het ingestelde gereduceerde vermogen of ventilatorregeling.

		WPL 15 ACC(S)	WPL 20 ACC	WPL 25 ACC (S)
<b>max. gereduceerde nachtwerking W5</b>				
Geluidsniveau	dB(A)	50	55	55
Compressortoerental	Hz	50	50	50
Ventilatorbesturing	%	45	40	40
Verwarmingsvermogen	kW	4,30	7,10	7,85
<b>gereduceerd nachtbedrijf 50% W55</b>				
Geluidsniveau	dB(A)	52	55	57
Compressortoerental	Hz	80	50	55
Ventilatorbesturing	%	47	40	42
Verwarmingsvermogen	kW	4,80	7,10	9,00

- Stel de ventilatorregeling en het compressorvermogen in de warmtepompmanager in.

#### Parameters

VERMOGEN (INBEDRIJFSTELLING / STILLE MODUS / REDUCTIE VERMOGEN)  
VENTILATOR (INBEDRIJFSTELLING / STILLE MODUS / REDUCTIE VERMOGEN)

#### 13.3.2 Uitgeschakeld toestel



### Aanwijzing

Bij een uitgeschakeld toestel vinden verwarmen en warmwaterbereiding uitsluitend via de nood-/bijverwarming plaats. Er ontstaan hogere bedrijfskosten.

- Schakel het apparaat in de warmtepompmanager uit.

#### Parameters

WÄRMTEPOMP UIT (INBEDRIJFSTELLING / STILLE MODUS)

## Overdracht van het toestel

### 13.4 Overige instellingen

- ▶ Volg voor het gebruik met en zonder buffervat de instructies in de WPM-handleiding en de parameter BUFFERBEDRIJF in het menu INSTELLINGEN / BASISINSTELLING.

#### Bij gebruik van het opwarmprogramma

Bij gebruik van het opwarmprogramma moeten op de WPM de volgende instellingen worden uitgevoerd:

- ▶ Stel eerst de parameter "BIVALENTIETEMPERATUUR HZG" in op 30 °C.
- ▶ Stel vervolgens parameter "OND WERKINGSGBIED HZG" in op 30 °C.



#### Aanwijzing

Na het opwarmen moet u de parameters "BIVALENTIETEMPERATUUR HZG" en "OND WERKINGSGBIED HZG" opnieuw instellen op de standaardwaarden of de installatiewaarden.

### 14. Overdracht van het toestel

Leg aan de gebruiker de werking van het toestel uit en leer hem het gebruik ervan kennen.



#### Aanwijzing

Overhandig deze bedienings- en installatiehandleiding aan de gebruiker om deze zorgvuldig te bewaren. Alle informatie in deze aanwijzing moet zeer nauwkeurig opgevolgd worden. Hier vindt u instructies voor de veiligheid, de bediening, de installatie en het onderhoud van het toestel.

### 15. Buitendienststelling



#### Materiële schade

De voeding van de warmtepomp mag ook buiten de verwarmingsperiode niet worden onderbroken. Wordt deze wel onderbroken, dan is de vorstbescherming van de installatie niet langer gegarandeerd.

De warmtepomp wordt door de warmtepompmanager automatisch naar het zomer- of winterbedrijf geschakeld.

#### 15.1 Stand-bywerking

Om de installatie buiten dienst te stellen is het voldoende de warmtepompmanager op "stand-bywerking" in te stellen. De veiligheidsfuncties ter bescherming van de installatie, alsmede ten behoeve van de vorstbescherming blijven zoals deze zijn.

#### 15.2 Spanningsonderbreking

Wanneer de installatie permanent van het stroomnet dient te worden ontkoppeld, neem dan de volgende info in acht:



#### Materiële schade

Maak de installatie aan de waterzijde leeg, terwijl de warmtepomp volledig uitgeschakeld is en wanneer er vorstgevaar bestaat.

### 16. Onderhoud

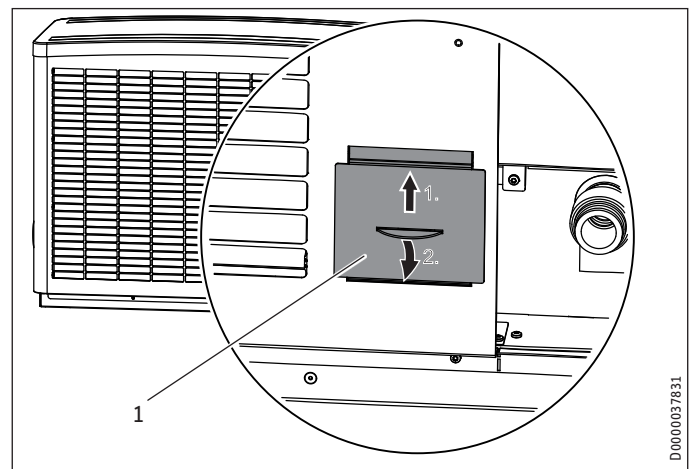


#### WAARSCHUWING elektrische schok

- ▶ Maak het toestel stroomvrij voordat u start met onderhouds- en reinigingswerkzaamheden door alle polen van de stroomnet los te maken.

Nadat het toestel spanningsvrij is geschakeld, kan het toestel nog gedurende 2 minuten onder spanning staan, omdat de condensatoren op de inverter nog moeten ontladen.

Wij adviseren om periodiek een inspectie (controleren van de actuele toestand) en, indien nodig, een onderhoudsbeurt (herstellen van de nominale toestand) uit te voeren.



#### 1 Revisieopening

- ▶ Open de revisieopening.
- ▶ Controleer de condensaatvoer (visuele controle). Los vervuiling en verstoppingen onmiddellijk op.



#### Materiële schade

Houd de luchtafvoer- en -toevoeropeningen vrij van sneeuw en ijs.

Verwijder van tijd tot tijd bladeren en ander vuil van de verdamperslamellen.

### 17. Storingen verhelpen



#### WAARSCHUWING elektrische schok

- ▶ Schakel het toestel voor aanvang van de werkzaamheden spanningsvrij in de schakelkast.

Nadat het toestel spanningsvrij is geschakeld, kan het toestel nog gedurende 2 minuten onder spanning staan, omdat de condensatoren op de inverter nog moeten ontladen.



#### Aanwijzing

Houd rekening met de handleiding van de warmtepompmanager.

Wanneer in geval van service de fout met behulp van de warmtepompmanager niet gevonden wordt, moet in geval van nood de



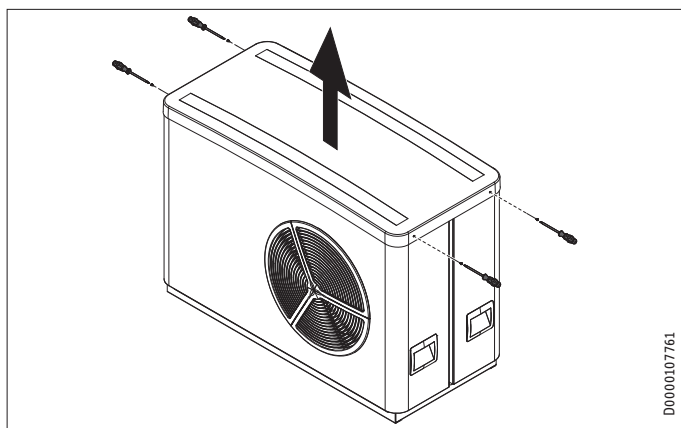
# INSTALLATIE

## Storingen verhelpen

schakelkast geopend worden en moeten de instellingen op de IWS gecontroleerd worden.

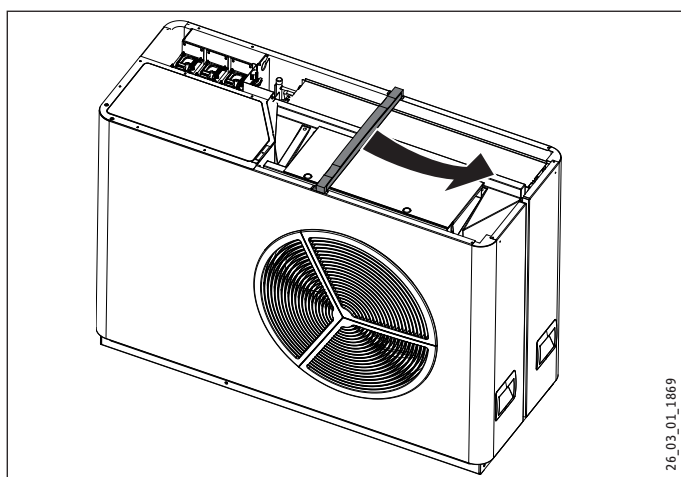
### 17.1 Controle van de schuifschakelaar op de IWS

Voer de volgende stappen uit om de IWS bereikbaar te maken.



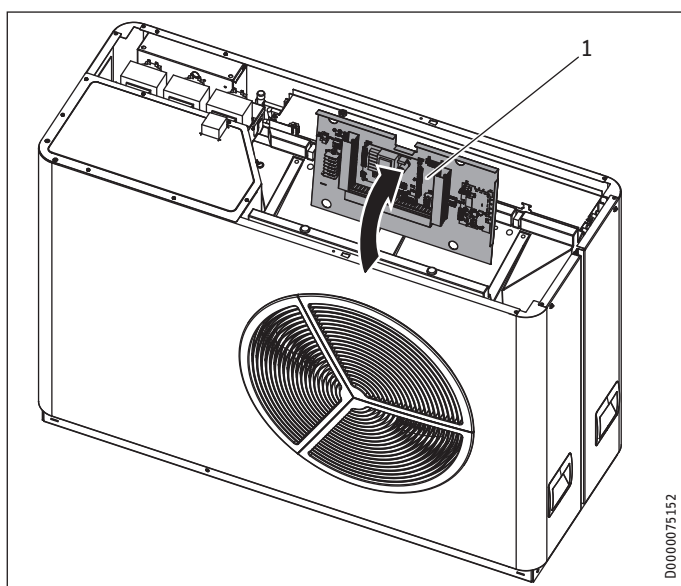
D0000107761

► Verwijder de afdekking.



26\_03\_01\_1869

► Verwijder de grijs gemarkeerde beugel.

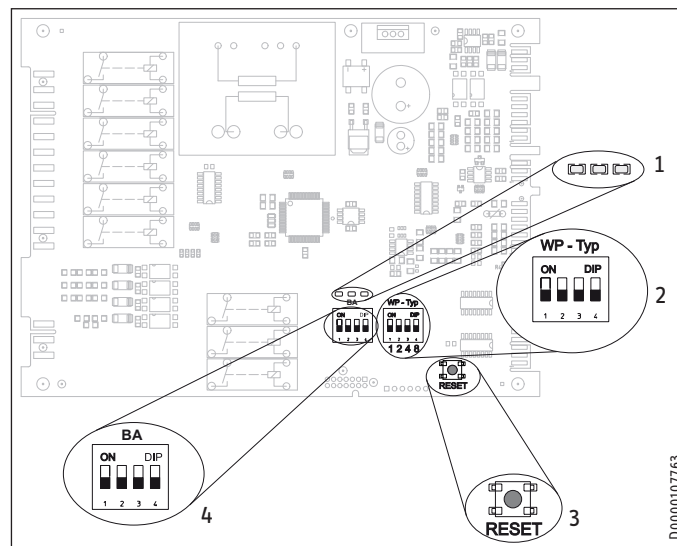


D0000075152

1 IWS

- Hef de schakelkast op.
- Draai de schakelkast om.

### IWS



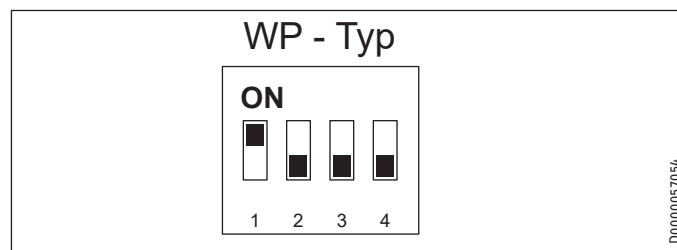
D0000107763

- 1 led's
- 2 Schuifschakelaar (WP-type)
- 3 Resetknop
- 4 Schuifschakelaar (BA)

#### Schuifschakelaar (WP-type)

Met de schuifschakelaar (WP-type) kunt u op de IWS de verschillende warmtepomptypes instellen.

#### Fabrieksinstelling compressorwerking met elektrische nood-/bijverwarming



D0000057054

► Controleer of de schuifschakelaar correct ingesteld is.

#### Compressorwerking met een externe tweede warmteopwekker



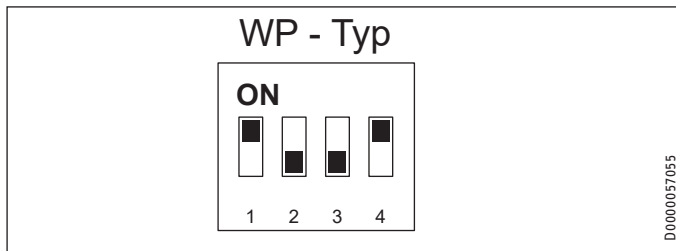
#### Materiële schade

Het is in dit geval niet toegestaan de elektrische nood-/bijverwarming aan te sluiten.

Als het toestel bivalent met een externe tweede warmtegenerator of als module met een bijkomende warmtepomp gebruikt wordt, moet de schuifschakelaar op de volgende stand gezet worden.

# INSTALLATIE

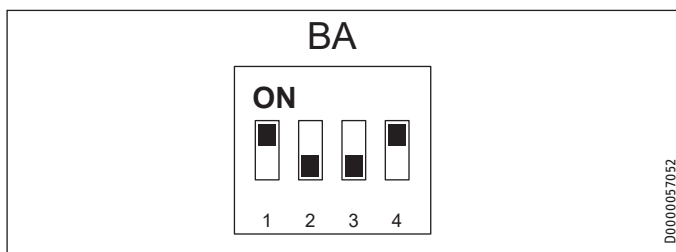
## Storingen verhelpen



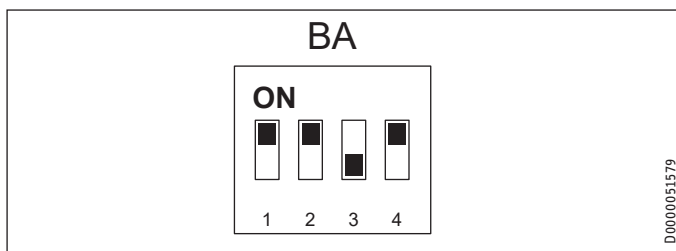
### Schuifschakelaar (BA)

- Controleer of de schuifschakelaar (BA) in de juiste positie staat.

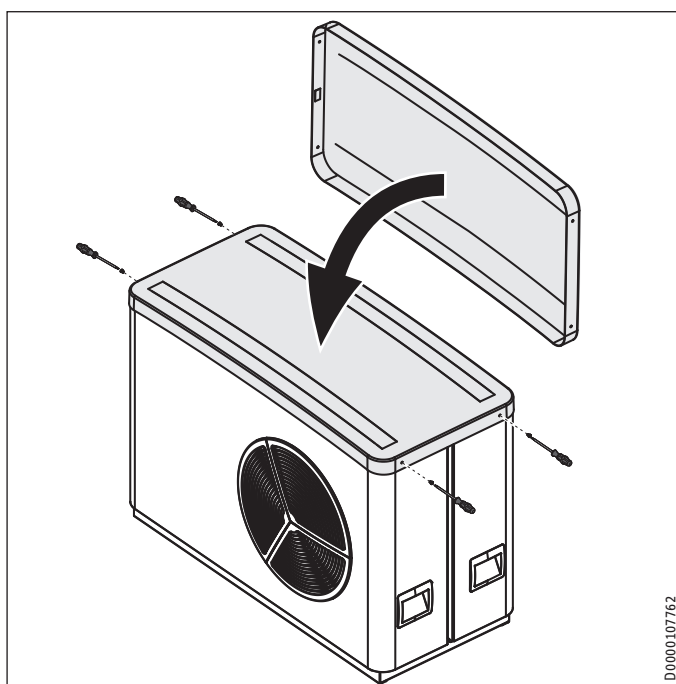
### Verwarmingsmodus



### Verwarmings- en koelwerking



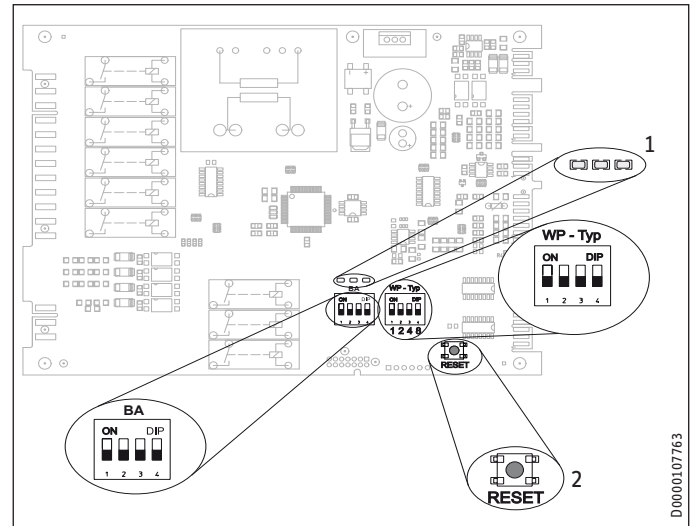
### 17.1.1 Aansluitpaneel sluiten



- Plaats de afdekking op het toestel.

- Bevestig de afdekking met de vier schroeven.

### 17.2 Lichtdioden (led)



- 1 led's
- 2 Toets Reset

De betekenis van de lichtdiodes op de IWS wordt in de volgende tabel aangegeven.

LED-indicator	Betekenis
Rode LED-indicator knippert	Enmalige storing. Het toestel wordt uitgeschakeld en start na 10 minuten opnieuw op. De led dooft.
Rode LED-indicator is verlicht	Meer dan 5 storingen binnen 2 bedrijfsuren. Het toestel wordt permanent uitgeschakeld en start pas weer op na een reset op de IWS. De interne storingsteller wordt daarbij gereset. Het toestel kan na 10 minuten weer in bedrijf worden genomen. De led dooft.
Groene led in het midden knippert	De warmtepomp wordt geïnitieerd.
Groene led in het midden	De warmtepomp is geïnitieerd en er is een actieve verbinding met de WPM.

Storingen die door de rode led gemeld worden:

- Hogedrukstoring
- Lagedrukstoring
- Groepsstoring
- Hardwarestoring op de IWS (zie de meldingslijst van de WPM-warmtepompmanager)

### 17.3 Toets Reset

Als de IWS verkeerd is geïnitieerd, kunt u met deze knop de instellingen resetten.

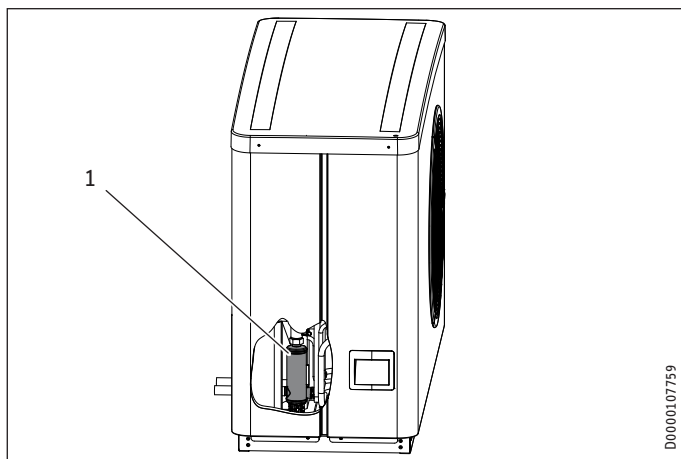
- Houd in dit verband ook rekening met het hoofdstuk "IWS opnieuw initialiseren" in de handleiding van de warmtepompmanager.

# INSTALLATIE

## Storingen verhelpen

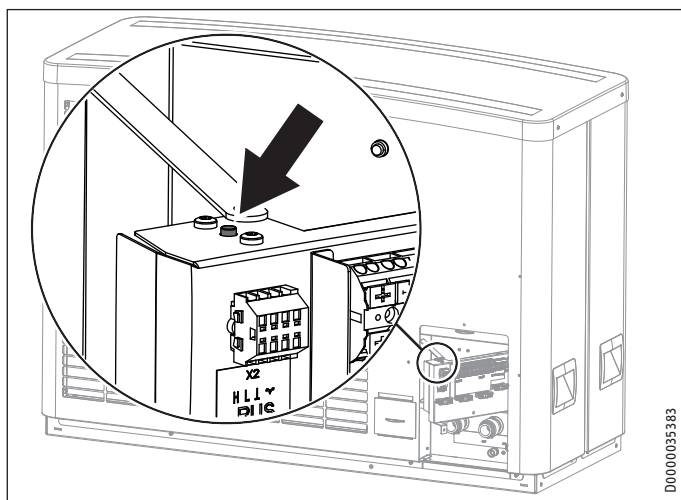
### 17.4 Veiligheidstemperatuurbegrenzer resetten

Indien de verwarmingswatertemperatuur hoger is dan 85 °C, bijv. door een te laag debiet, wordt de elektrische nood-/bijverwarming uitgeschakeld.



1 Elektr. nood-/bijverwarming

- Los de storingsbron op.



- Reset de veiligheidstemperatuurbegrenzer opnieuw door op de resettoets te drukken.
- Controleer of het verwarmingswater met voldoende debiet wordt gecirculeerd.

### 17.5 Ventilatorlawaai

De warmtepomp onttrekt warmte aan de buitenlucht. Daardoor wordt de buitenlucht afgekoeld. Bij buitentemperaturen van 0 °C tot 8 °C kan de lucht tot onder het vriespunt afgekoeld worden. Als er in deze toestand neerslag optreedt in de vorm van regen of mist, kan er op het luchtrooster, de ventilatorschoepen of de luchtgeleiding ijsvorming ontstaan. Als de ventilator met dit ijs contact maakt, ontstaat er lawaai.

#### Oplossing bij ritmisch krassende, malende geluiden:

- Controleer of de condensatafvoer vrij is.
- Controleer of het dimensioneringsvermogen en de temperatuur correct ingesteld zijn. Ijsvorming treedt met name op wanneer er bij matige buitentemperaturen hoge verwarmingsprestaties worden verlangd.
- Voer een handmatige ontthooing uit, eventueel meerdere keren, totdat de ventilator weer ijsvrij is. Neem hiervoor de info in de handleiding van de WPM en de parameter "ONTDOOIEN BEGINNEN" in het menu "INGEBRUIKNAME/COMPRESSOR" in acht.
- Bij buitentemperaturen boven +1 °C schakelt u het toestel gedurende 1 uur uit of naar het noodbedrijf. Daarna moet het ijs gesmolten zijn.
- Controleer of het toestel geïnstalleerd is overeenkomstig de opstelvoorwaarden.
- Als het lawaai zich vaker voordoet, activeert u de intensieve ontthooing. Neem hiervoor de info in de handleiding van de WPM en de parameter "INTENSIEVE ONTDOOIING" in het menu "INGEBRUIKNAME/COMPRESSOR" in acht.
- Als het lawaai zich nog steeds voordoet, meldt u dit aan de klantendienst.

---

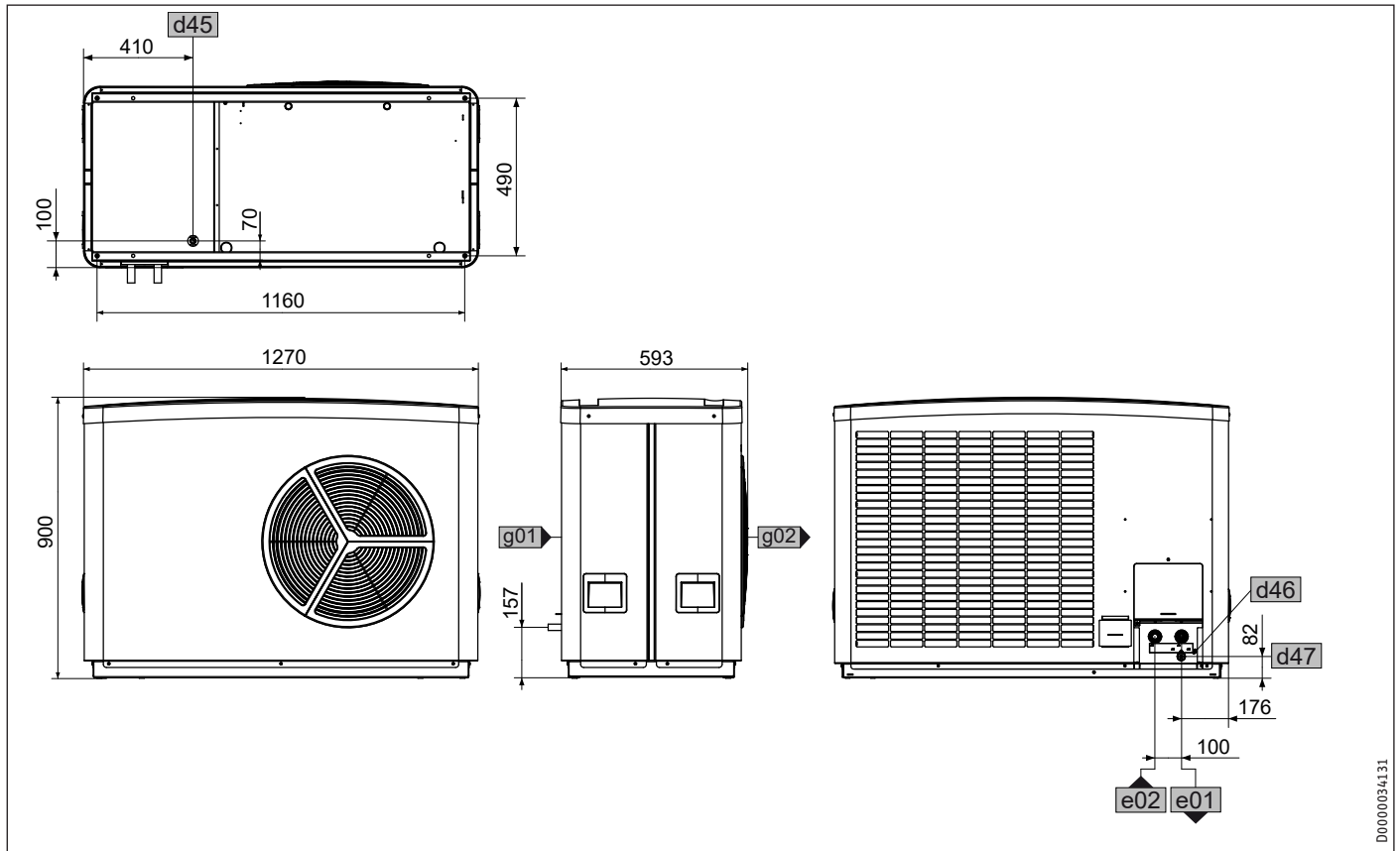
INSTALLATIE  
Storingen verhelpen

---

### 18. Technische gegevens

#### 18.1 Afmetingen en aansluitingen

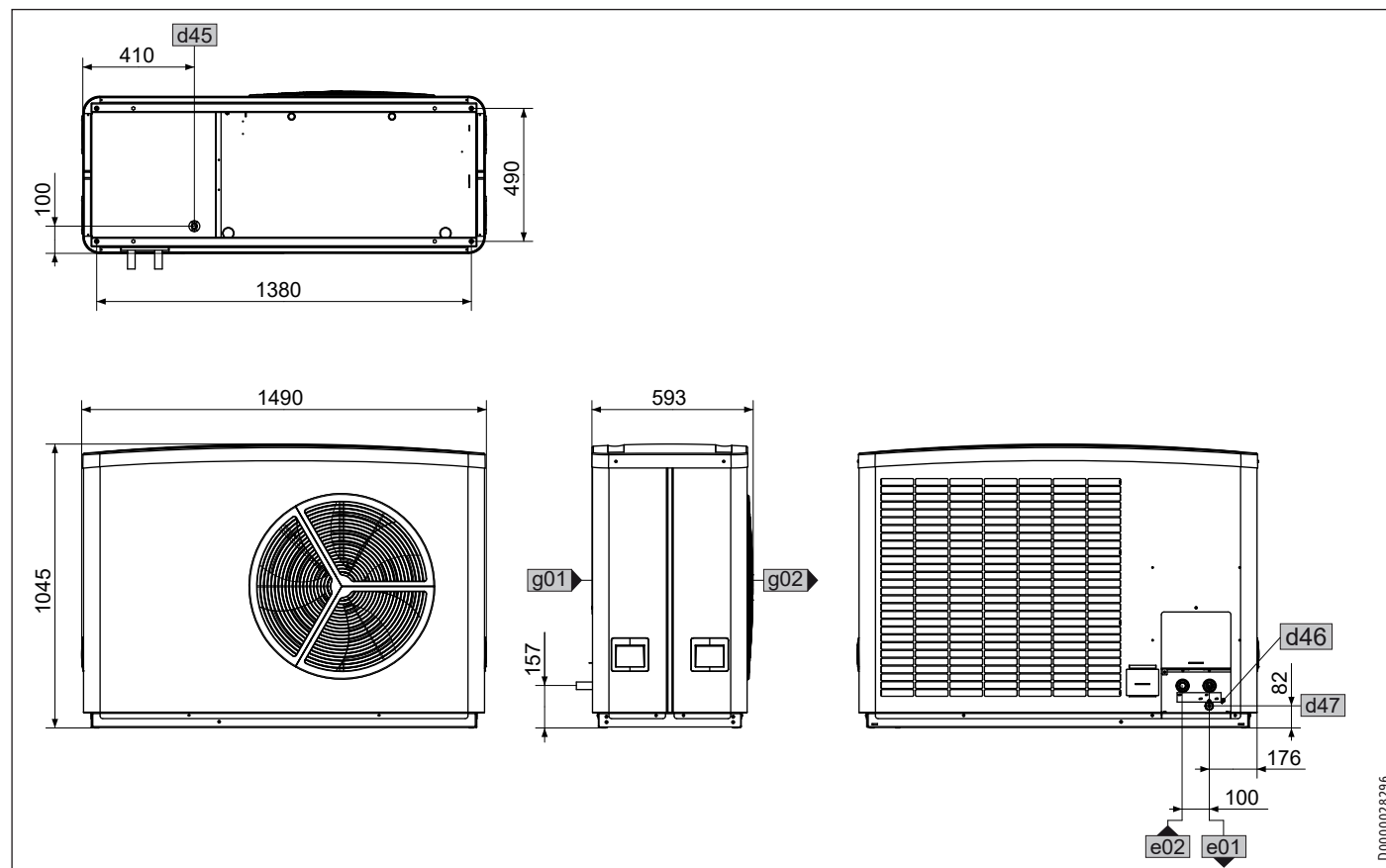
WPL 15 AS | WPL 15 ACS



D0000034131

			WPL 15 AS	WPL 15 ACS
e01	Verwarming aanvoer	Aansluittype	Steekverbinding	Steekverbinding
		Diameter	28	28
e02	Verwarming retour	Aansluittype	Steekverbinding	Steekverbinding
		Diameter	28	28
d45	Condensaatafvoer	Diameter	29,6	29,6
d46	Ontluchting			
d47	Aftapping			
g01	Luchttoevoer			
g02	Luchtafvoer			

WPL 20 A | WPL 20 AC | WPL 25 A | WPL 25 AS | WPL 25 AC |  
WPL 25 ACS



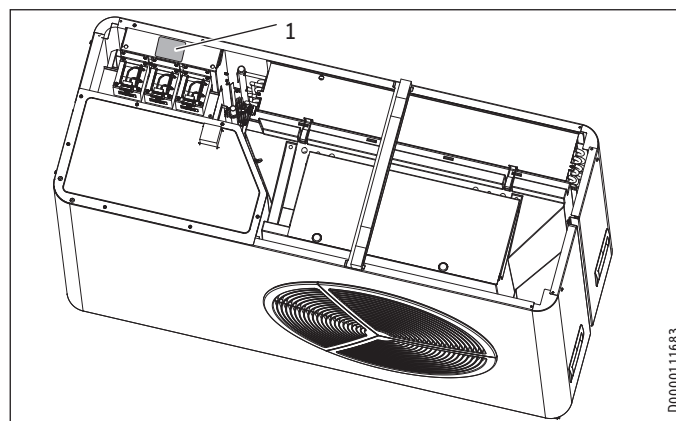
			WPL 20 A	WPL 20 AC	WPL 25 AS	WPL 25 ACS	WPL 25 A	WPL 25 AC
e01	Verwarming aanvoer	Aansluittype	Steekverbinding	Steekverbinding	Steekverbinding	Steekverbinding	Steekverbinding	Steekverbinding
		Diameter	mm	28	28	28	28	28
e02	Verwarming retour	Aansluittype	Steekverbinding	Steekverbinding	Steekverbinding	Steekverbinding	Steekverbinding	Steekverbinding
		Diameter	mm	28	28	28	28	28
d45	Condensaatafvoer	Diameter	mm	29,6	29,6	29,6	29,6	29,6
d46	Ontluchting							
d47	Aftapping							
g01	Luchttoevoer							
g02	Luchtafvoer							

### 18.2 Schakelschema

WPL 20 A, WPL 20 AC, WPL 25 A, WPL 25 AC: Er zijn twee schakelschema's voor de toestellen.

Om te zien welk schakelschema voor uw toestel geldig is, moet u het deksel van het toestel openen.

- ▶ Draai de vier schroeven aan de zijkant los.
- ▶ Verwijder de afdekking.
- Is er op de getoonde plaats geen sticker geplakt?
- ▶ Let op schakelschema variant A.
- Is er op de getoonde plaats een sticker geplakt?
- ▶ Let op schakelschema variant B.

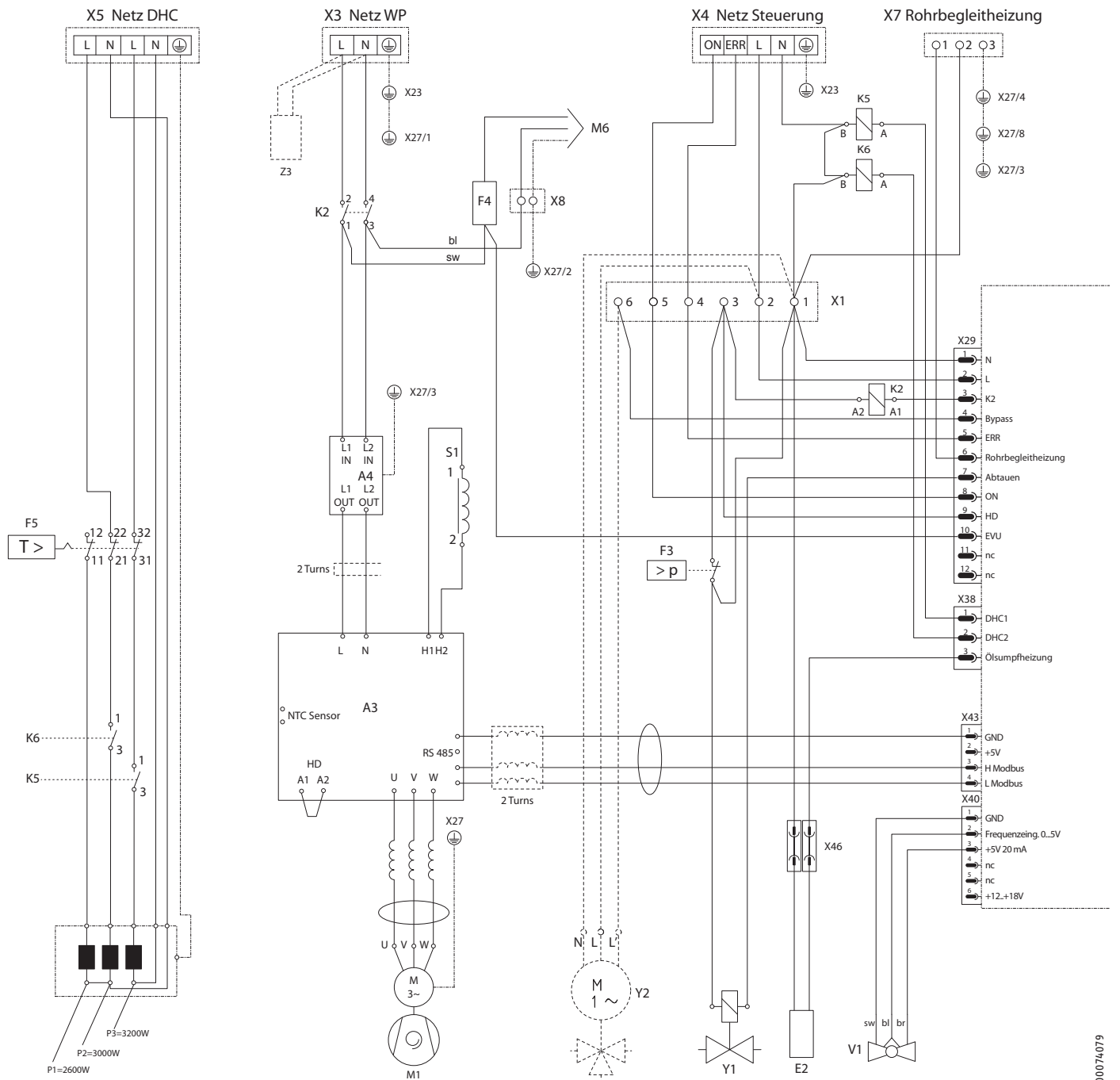


1 sticker

# INSTALLATIE

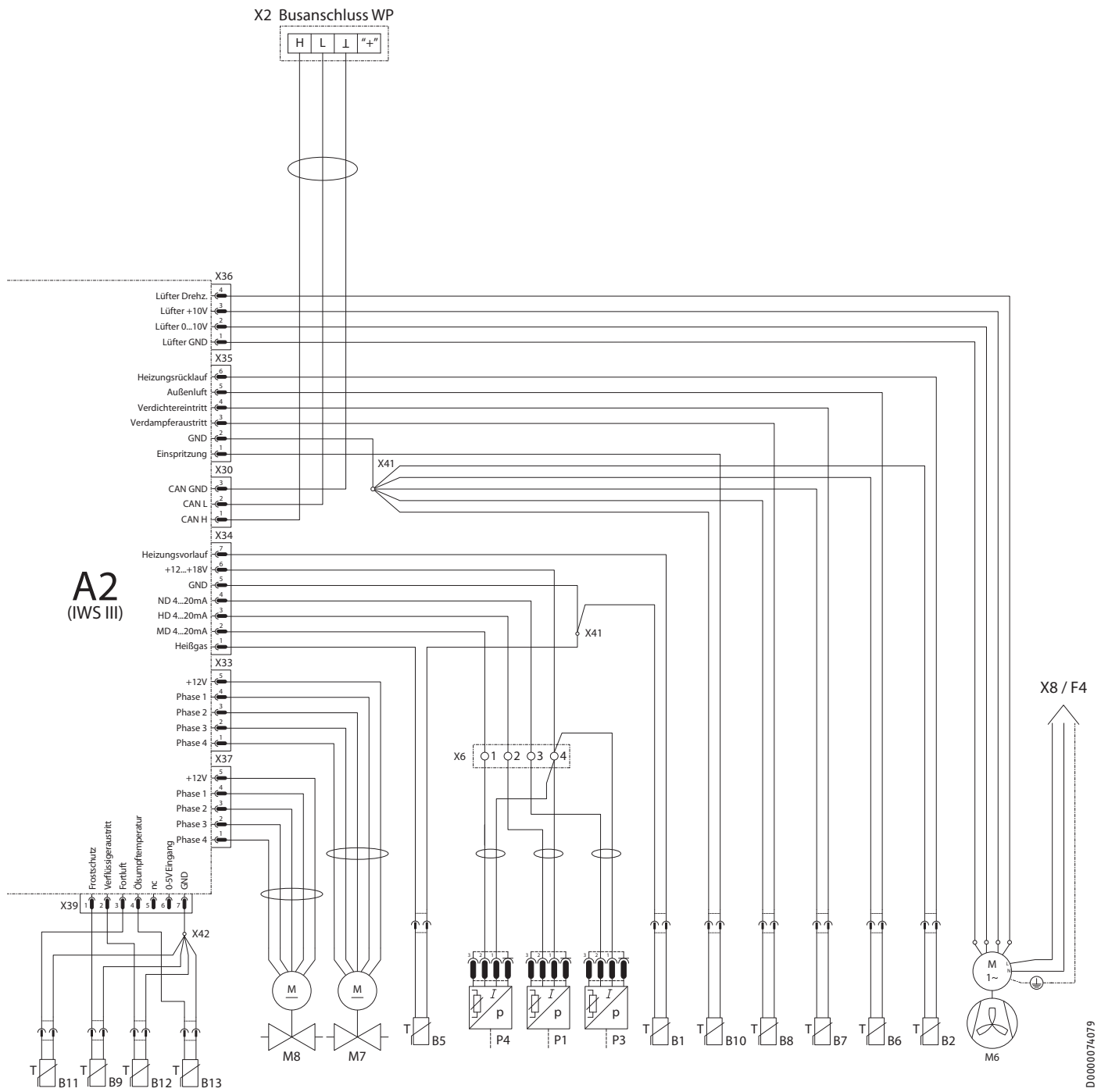
## Technische gegevens

WPL 15 AS | WPL 15 ACS | WPL 25 AS | WPL 25 ACS (éénfase)



D0000074079





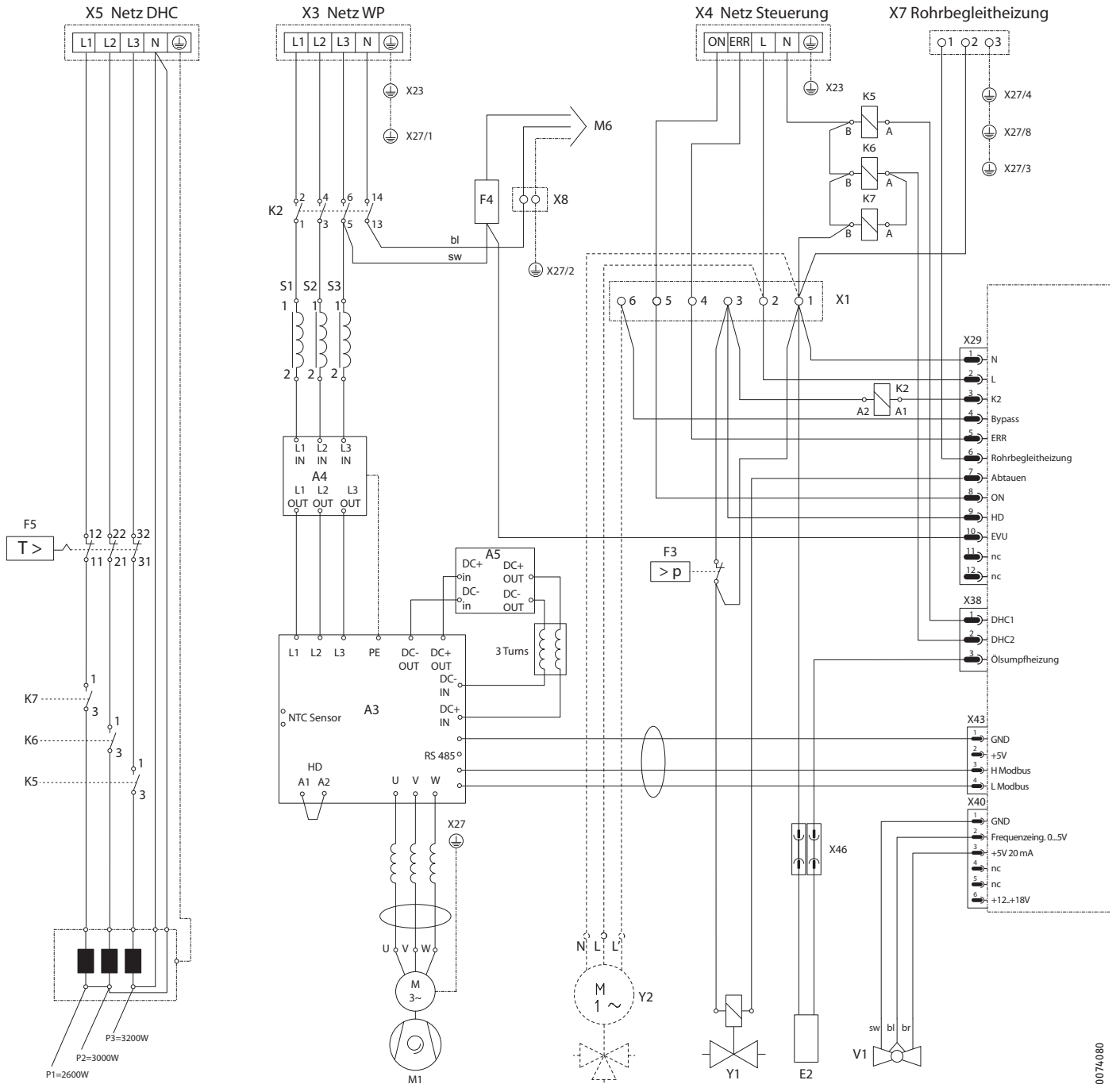
D0000074079

# INSTALLATIE

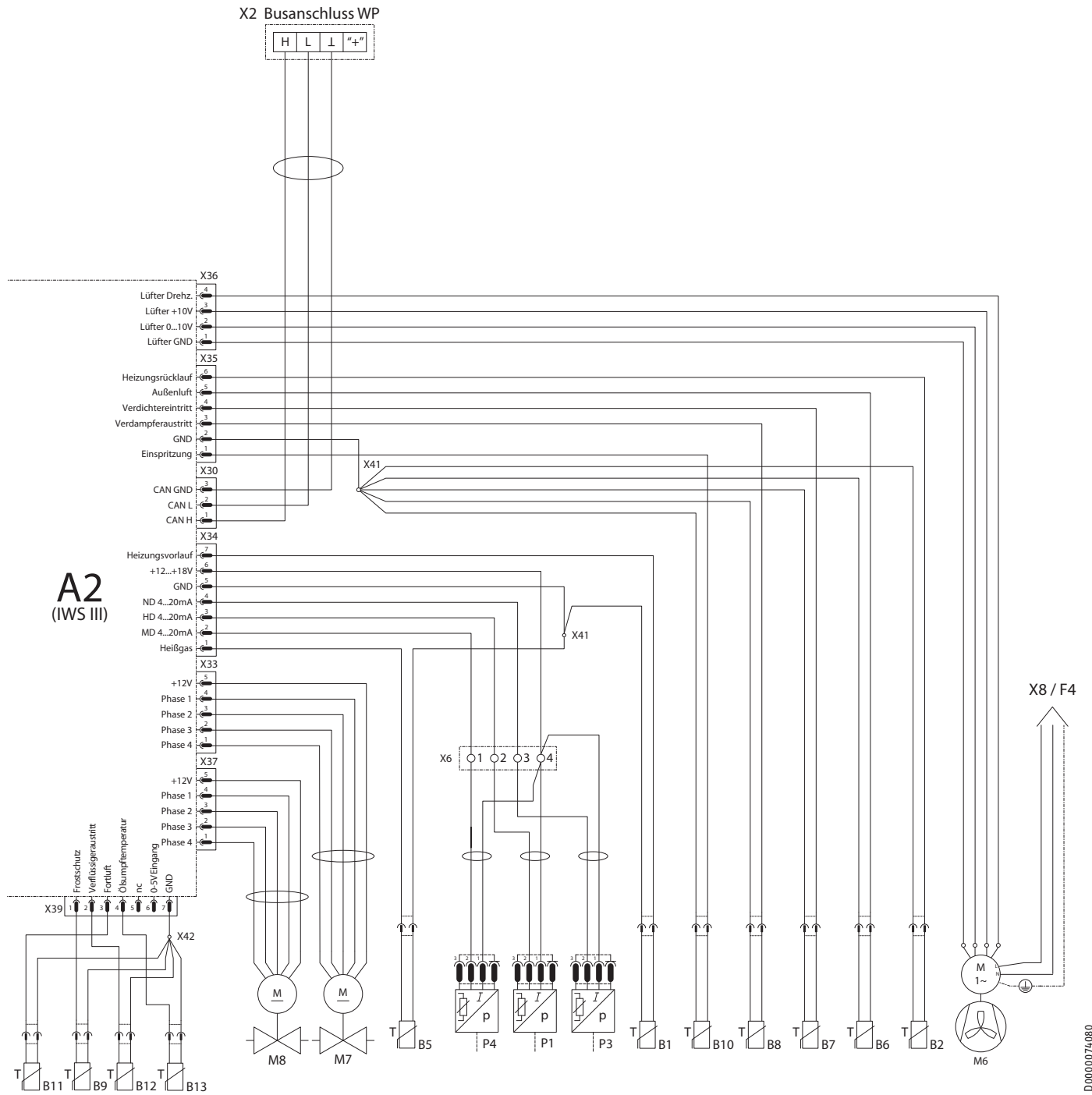
## Technische gegevens

### WPL 20 A | WPL 20 AC | WPL 25 A | WPL 25 AC (driefasig)

Variant A: let op de informatie over varianten A en B aan het begin van hoofdstuk „Elektrisch schakelschema“.



D0000074080

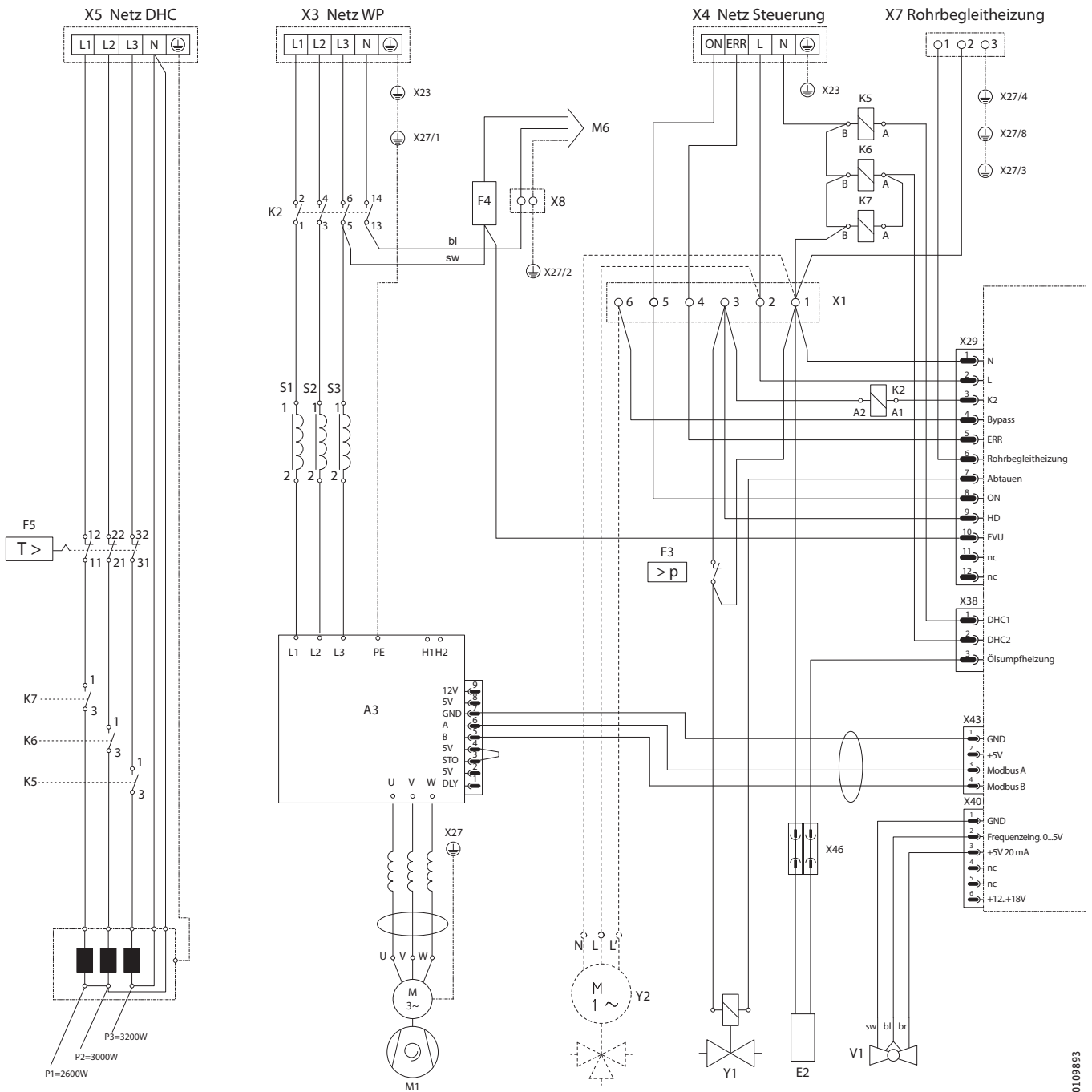


D0000074-080

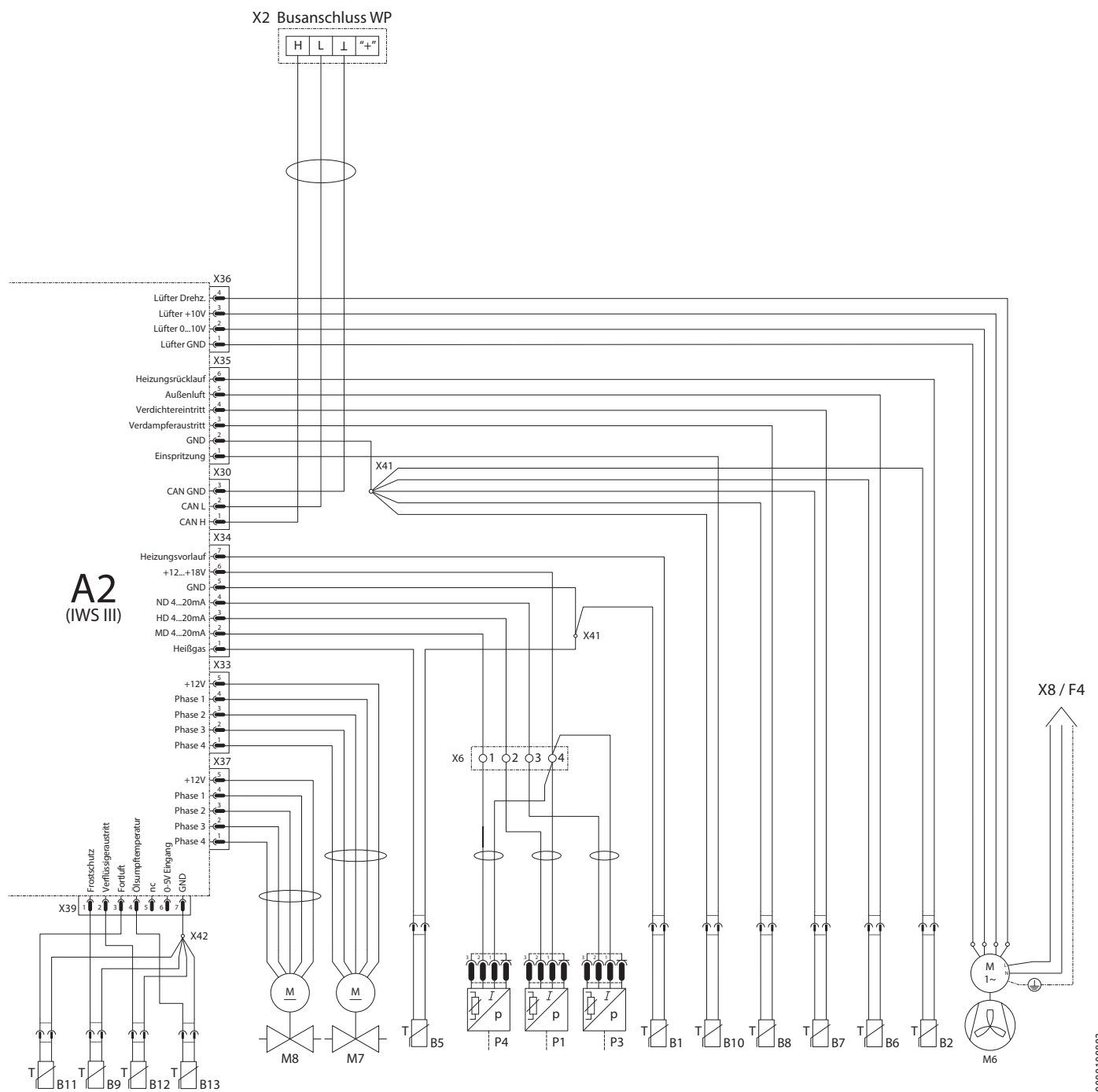
# INSTALLATIE

## Technische gegevens

Variante B: let op de informatie over varianten A en B aan het begin van hoofdstuk „Elektrisch schakelschema“.



D0000109893



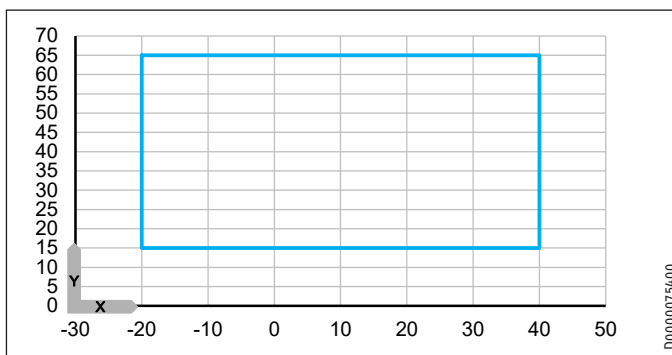
D0000109893

### Legenda

- A2 Geïntegreerde warmtepompsturing (IWS)
- A3 Inverter compressor
- A4 Filtermodule
- A5 Gelijkspanningsmodule
- B1 Temperatuursensor cv-aanvoer - KTY
- B2 Temperatuursensor cv-retour - KTY
- B5 Temperatuursensor heet gas - PT1000
- B6 Temperatuursensor buitenlucht - PT1000
- B7 Temperatuursensor compressoringang - PT1000
- B8 Temperatuursensor verdamperuitgang - PT1000
- B9 Temperatuursensor vorstbescherming - KTY
- B10 Temperatuursensor injectie - PT1000
- B11 Temperatuursensor uitlaatlucht - KTY
- B12 Temperatuursensor condensoruitgang - KTY
- B13 Temperatuursensor oliecarter - KTY
- E1 Nood-/bijverwarming NHZ
- E2 Oliecarterverwarming
- F3 Hogedrukbeveiligingsschakelaar 42 bar
- F4 Zekering 10 A (ventilator)
- F5 Veiligheidstemperatuurbegrenzer voor NHZ
- K2 Relais compressoraanloop L
- K5 Relais NHZ
- K6 Relais NHZ
- K7 Relais NHZ
- M1 Compressormotor
- M6 Ventilatormotor
- M7 Stappenmotor elektrisch expansieventiel
- M8 Stappenmotor elektrisch injectieventiel
- P1 Hogedruksensor (42 bar)
- P3 Lagedruksensor (16 bar)
- P4 Middendruksensor (30 bar)
- S1 Spoel sinusfilter
- S2 Spoel sinusfilter
- S3 Spoel sinusfilter
- V1 Debietsensor
- X1 Verdeelklem intern
- X2 Aansluitklem externe bus
- X3 Aansluitklemmen extern stroomnet
- X4 Aansluitklem externe besturing
- X5 Aansluitklem externe NHZ
- X6 Klem 4-polig
- X7 Aansluitklem verwarmingslint
- X8 Klem 2-polig
- X23 Aardingsblok netaansluiting
- X27 Steunpunt aarding
- X29 IWS stekker 12-polig - sturing
- X30 IWS stekker 3-polig - bus
- X33 IWS stekker 5-polig - elektrisch expansieventiel
- X34 IWS stekker 7-polig - sensoren
- X35 IWS stekker 6-polig - temperatuursensoren
- X36 IWS stekker 3-polig - ventilator
- X37 IWS stekker 5-polig - elektrisch injectieventiel
- X38 IWS stekker 3-polig - oliecarter
- X39 IWS stekker 7-polig - temperatuur
- X40 IWS stekker 6-polig - HT speciaal
- X41 Ground-printplaat
- X42 Ground-printplaat
- X43 IWS stekker 3-polig - Modbus
- X46 Koppeling
- Y1 Omschakelklep ontdooien
- Y2 Omschakelventiel bypass (alleen bij WPL 15 ACS, WPL 20 AC, WPL 25 AC, WPL 25 ACS)
- Z3 Ontstoringsfilter

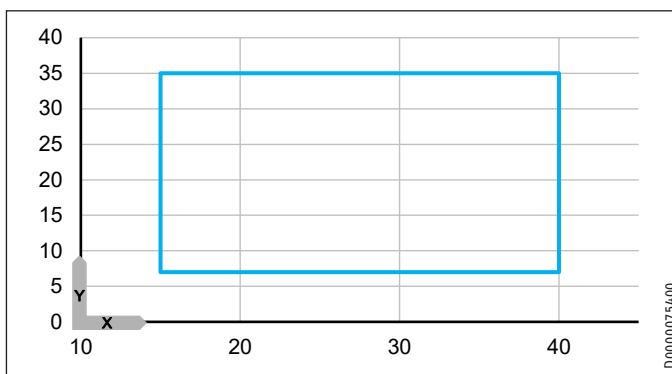
## 18.3 Toepassingsbeperking

### 18.3.1 Verwarmen



X Buitentemperatuur [°C]  
Y Aanvoertemperatuur [°C]

### 18.3.2 Koelen



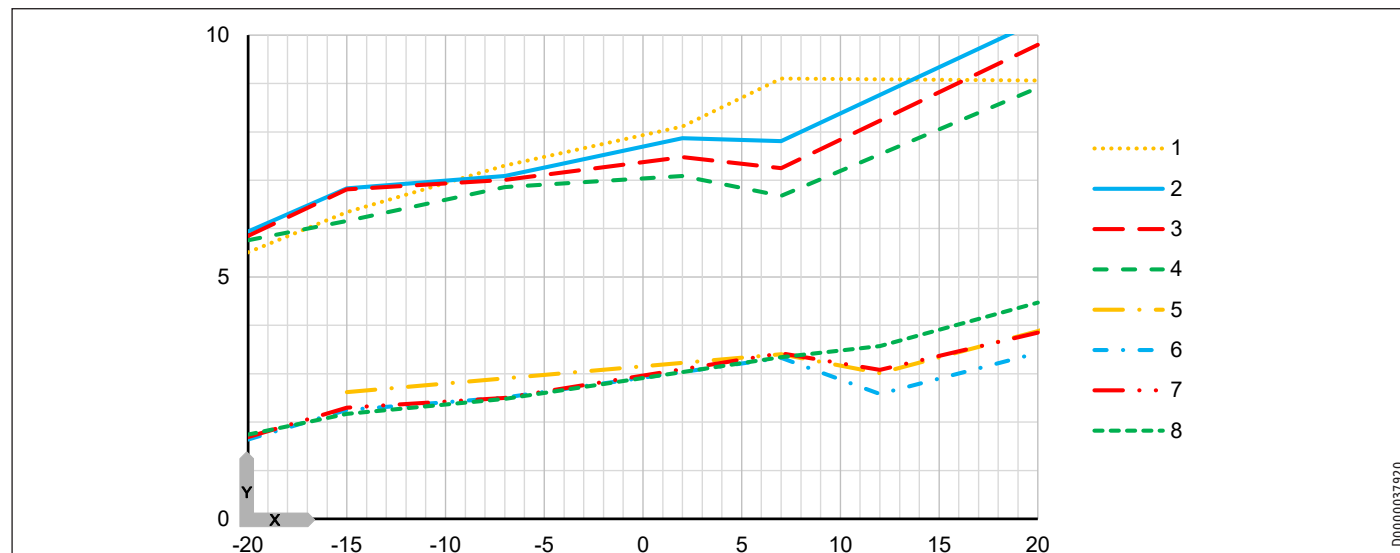
X Buitentemperatuur [°C]  
Y Aanvoertemperatuur [°C]



### 18.4 Vermogensdiagrammen

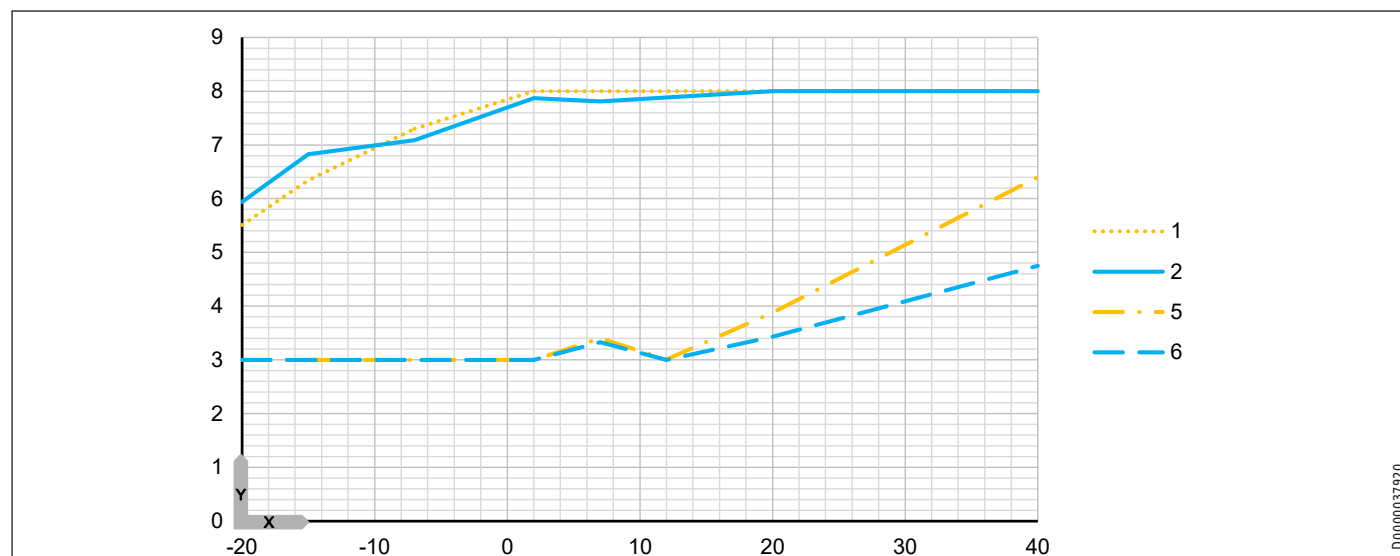
#### 18.4.1 WPL 15 AS | WPL 15 ACS

##### Verwarmingsvermogen



X Buitentemperatuur [°C]	1 max. W65	3 max. W45	5 min. W65	7 min. W45
Y Verwarmingsvermogen [kW]	2 max. W55	4 max. W35	6 min. W55	8 min. W35

##### Warmwatervermogen

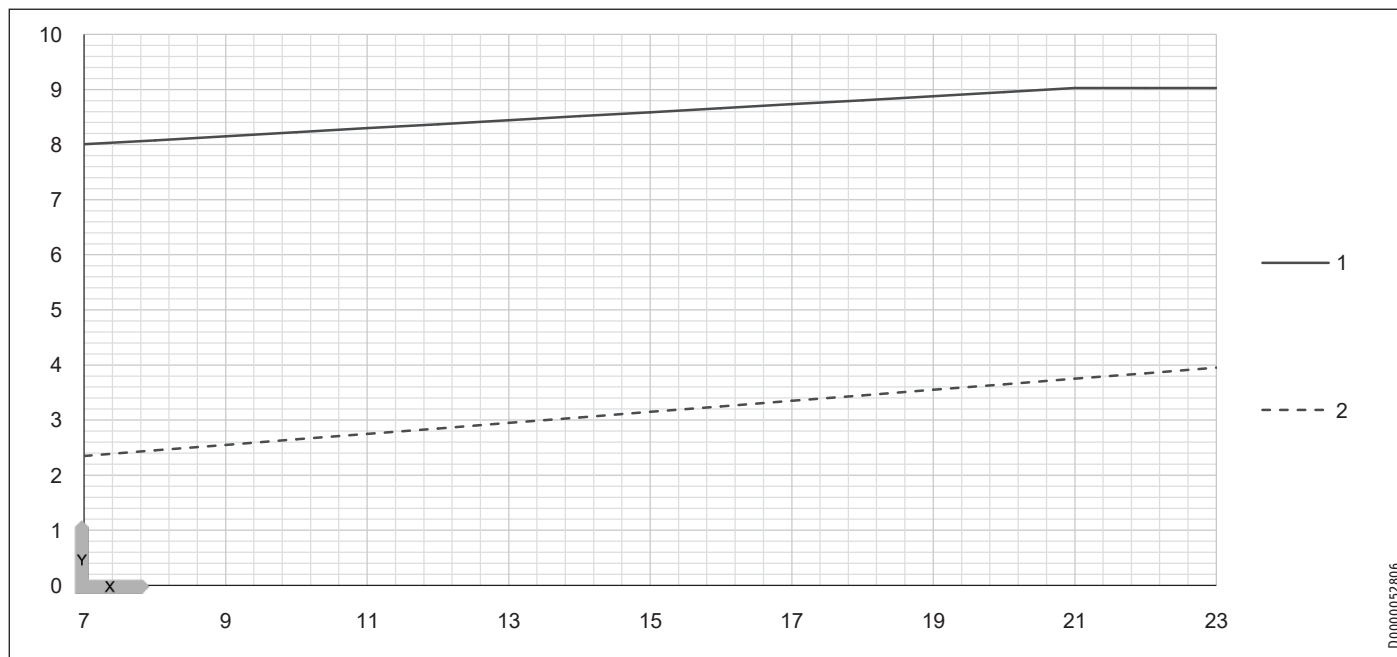


X Buitentemperatuur [°C]	1 max. W65	5 min. W65
Y Warmwatervermogen [kW]	2 max. W55	6 min. W55

# INSTALLATIE

## Technische gegevens

### Koelvermogen



X Aanvoertemperatuur [°C]    1 max. A35  
Y Koelvermogen [kW]         2 min. A35

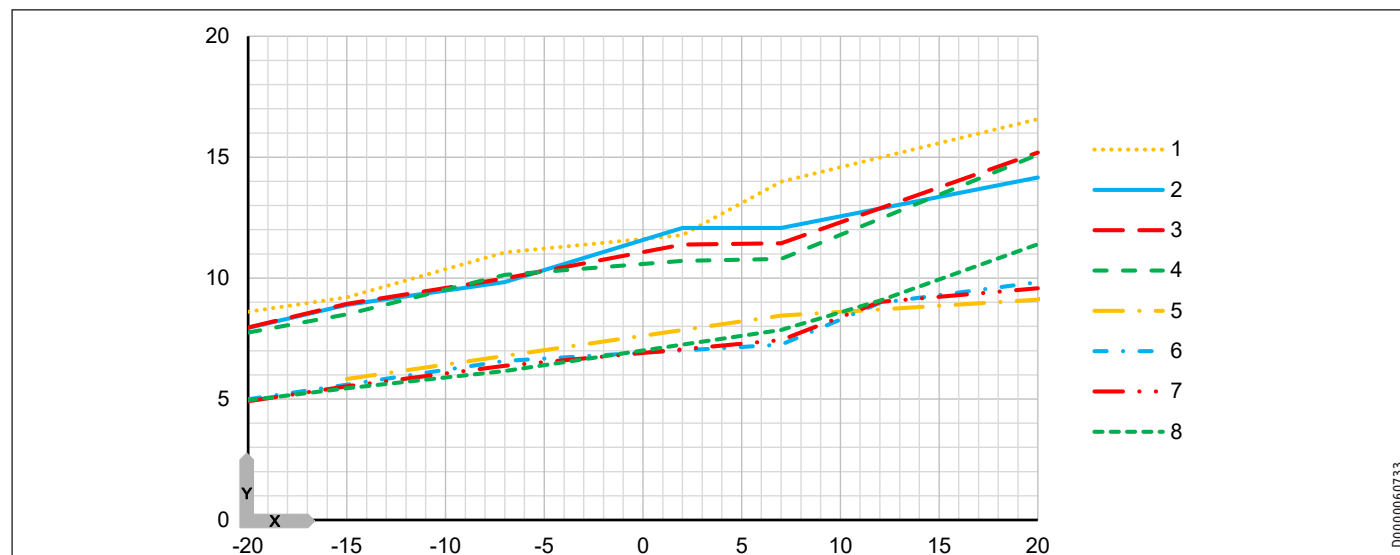
D000052806

# INSTALLATIE

## Technische gegevens

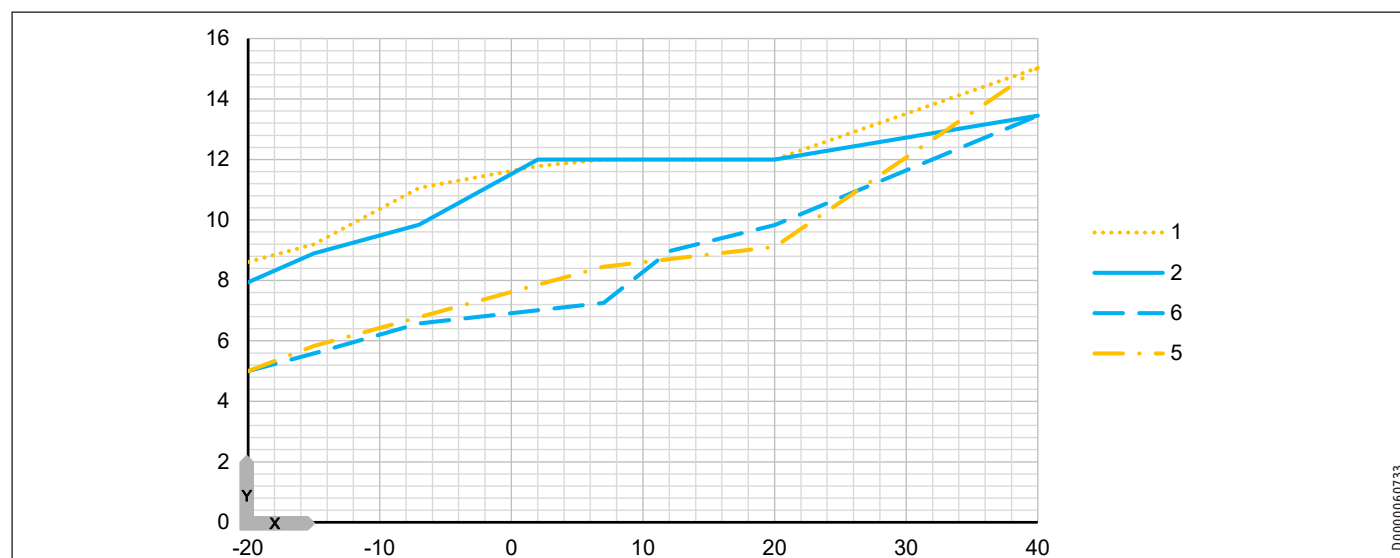
### 18.4.2 WPL 20 A | WPL 20 AC

#### Verwarmingsvermogen



X Buitentemperatuur [°C]	1 max. W65	3 max. W45	5 min. W65	7 min. W45
Y Verwarmingsvermogen [kW]	2 max. W55	4 max. W35	6 min. W55	8 min. W35

#### Warmwatervermogen

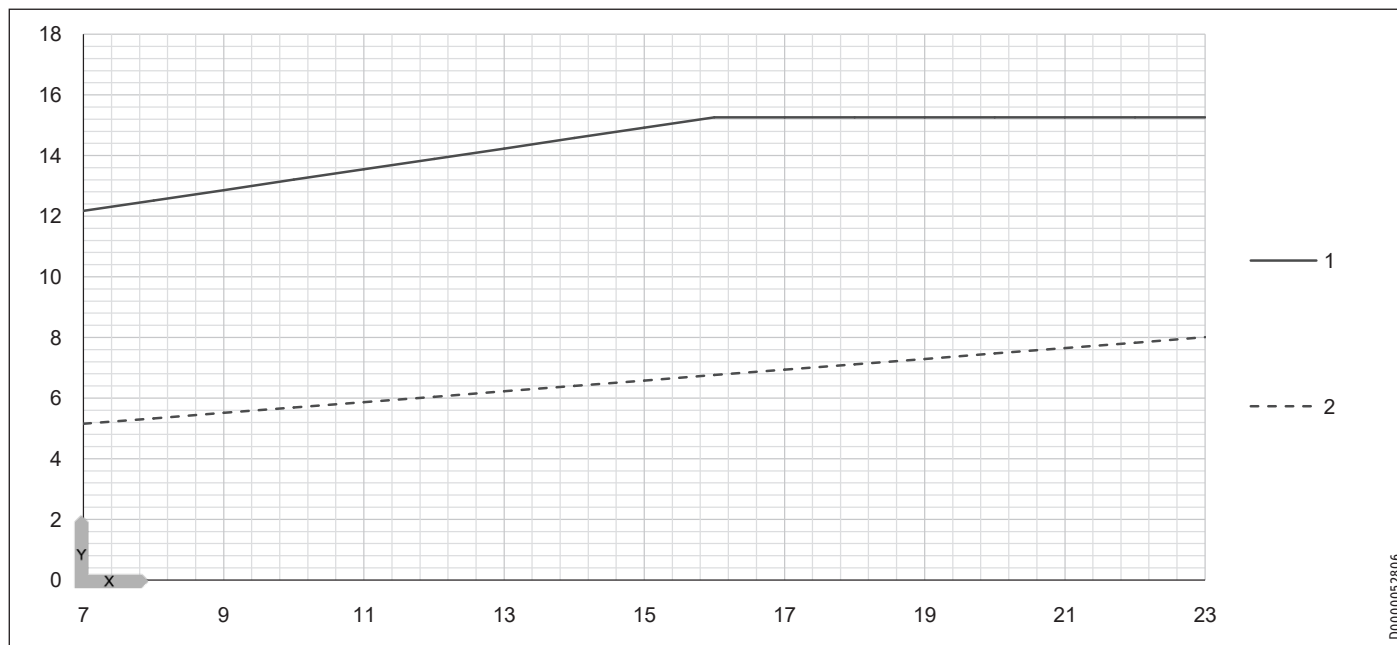


X Buitentemperatuur [°C]	1 max. W65	5 min. W65
Y Warmwatervermogen [kW]	2 max. W55	6 min. W55

# INSTALLATIE

## Technische gegevens

### Koelvermogen



X Aanvoertemperatuur [°C]    1 max. A35  
Y Koelvermogen [kW]         2 min. A35

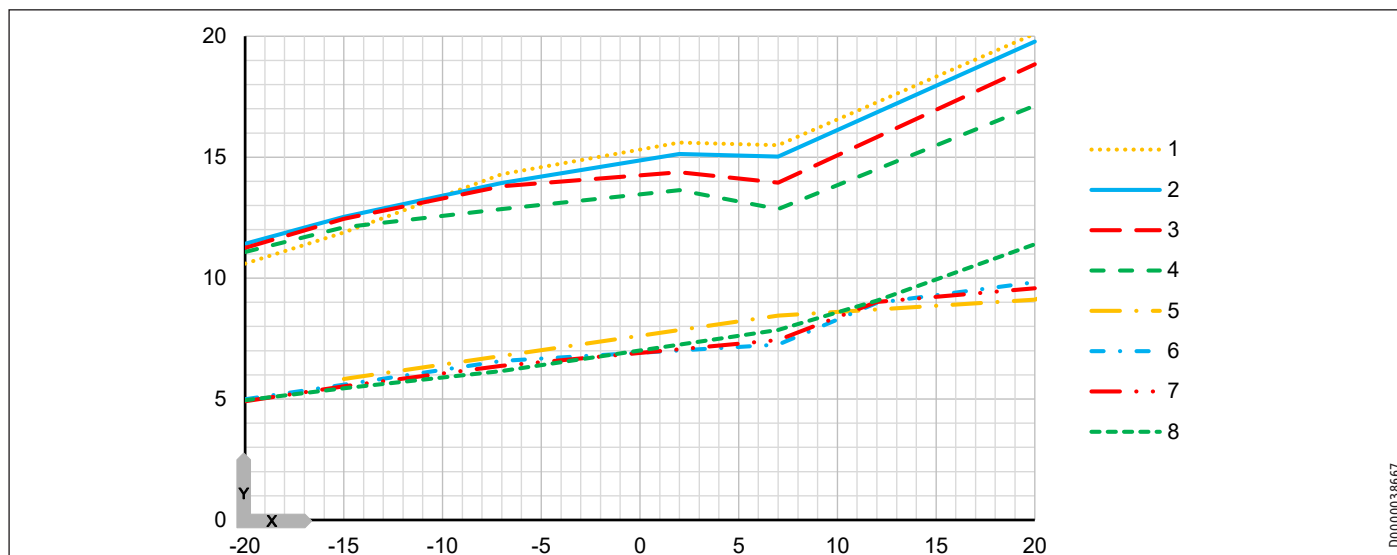
D0000052806

# INSTALLATIE

## Technische gegevens

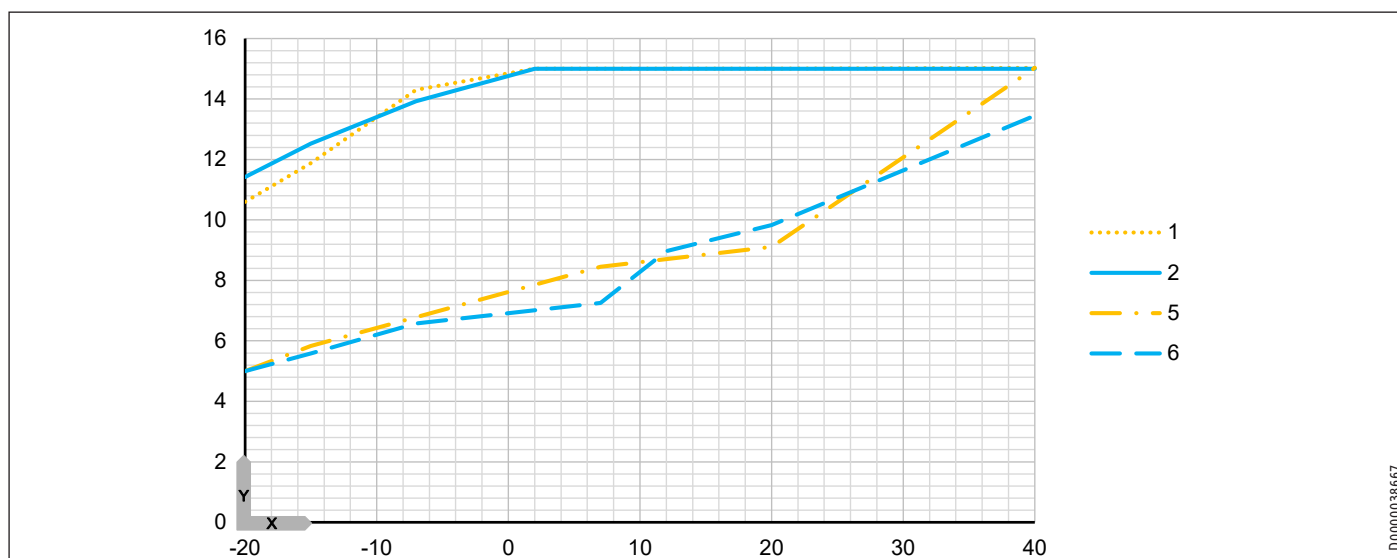
### 18.4.3 WPL 25 A | WPL 25 AC | WPL 25 AS | WPL 25 ACS

#### Verwarmingsvermogen



X Buitentemperatuur [°C]    1 max. W65                    3 max. W45                    5 min. W65                    7 min. W45  
 Y Verwarmingsvermogen [kW]    2 max. W55                    4 max. W35                    6 min. W55                    8 min. W35

#### Warmwatervermogen

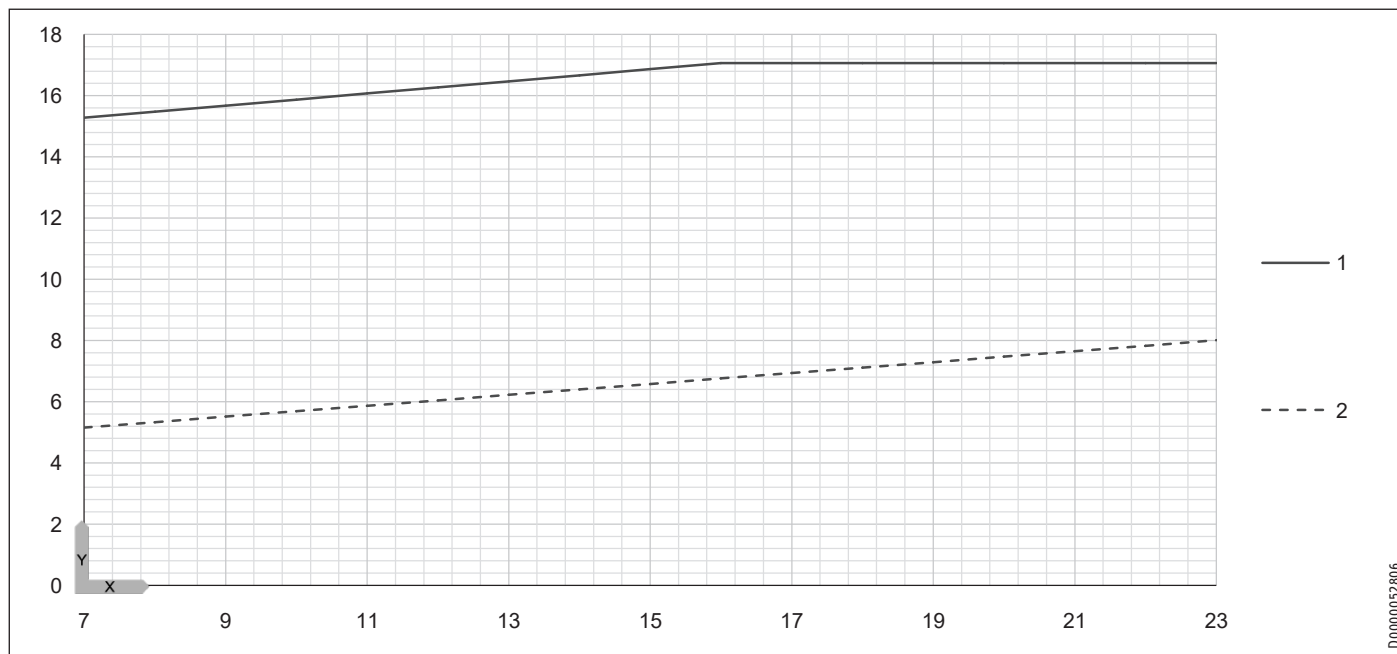


X Buitentemperatuur [°C]    1 max. W65                    5 min. W65  
 Y Warmwatervermogen [kW]    2 max. W55                    6 min. W55

# INSTALLATIE

## Technische gegevens

### Koelvermogen



X Aanvoertemperatuur [°C]    1 max. A35  
Y Koelvermogen [kW]         2 min. A35

D000052806



### 18.5 Gegevenstabel

Prestatiegegevens gelden voor nieuwe toestellen met schone warmtewisselaars.

Het vermogensverbruik van de geïntegreerde hulpaandrijvingen is aangegeven als maximumwaarde en kan variëren afhankelijk van het bedrijfspunt.

Het vermogensverbruik van de geïntegreerde hulpaandrijvingen is al aangegeven in de vermogensgegevens van de warmtepomp in overeenstemming met EN 14511.

		WPL 15 AS	WPL 15 ACS	WPL 20 A	WPL 20 AC	WPL 25 AS	WPL 25 ACS	WPL 25 A	WPL 25 AC
		236638	236639	236640	236641	236642	236643	236644	236645
<b>Warmtevermogens</b>									
Warmtevermogen bij A7/W35 (min./max.)	kW	3,50/7,40	3,50/7,40	7,85/10,80	7,85/10,80	7,85/12,85	7,85/12,85	7,85/12,85	7,85/12,85
Warmtevermogen bij A2/W35 (min./max.)	kW	3,10/7,09	3,10/7,09	8,33/10,71	8,33/10,71	8,33/13,64	8,33/13,64	8,33/13,64	8,33/13,64
Warmtevermogen bij A-7/W35 (min./max.)	kW	2,50/6,86	2,50/6,86	6,16/10,14	6,16/10,14	6,16/12,86	6,16/12,86	6,16/12,86	6,16/12,86
Warmtevermogen bij A7/W65 (EN 14511)	kW	4,56	4,56	8,45	8,45	8,45	8,45	8,45	8,45
Warmtevermogen bij A7/W35 (EN 14511)	kW	4,68	4,68	7,84	7,84	8,00	8,00	7,84	7,84
Warmtevermogen bij A2/W35 (EN 14511)	kW	4,23	4,23	8,33	8,33	8,33	8,33	8,33	8,33
Warmtevermogen bij A-7/W35 (EN 14511)	kW	6,86	6,86	9,54	9,54	12,86	12,86	12,86	12,86
Warmtevermogen bij A-7/W55 (EN 14511)	kW	7,09	7,09	10,73	10,73	13,97	13,97	13,93	13,93
Warmtevermogen bij A-7/W65 (EN 14511)	kW	7,30	7,30	11,06	11,06	14,30	14,30	14,30	14,30
Warmtevermogen bij A-15/W35 (EN 14511)	kW	6,16	6,16	8,51	8,51	11,96	11,96	12,05	12,05
Warmtevermogen in gereduceerd nachtbedrijf A-7/W35	kW	4,80	4,80	7,10	7,10	9,00	9,00	9,00	9,00
Warmtevermogen in het max. gereduceerde nachtbedrijf A-7/W35	kW	4,30	4,30	7,10	7,10	7,85	7,85	7,85	7,85
Max. koelvermogen bij A35/W7	kW		7,86		11,49		14,88		14,88
Koelvermogen bij A35/W7 gedeeltelijke belasting	kW		3,27		6,76		6,76		6,76
Max. koelvermogen bij A35/W18	kW		8,66		15,26		17,06		17,06
Koelvermogen bij A35/W18 gedeeltelijke belasting	kW		4,70		6,76		6,76		6,76
<b>Verbruik</b>									
Verbruik bij A7/W65 (EN 14511)	kW	1,93	1,93	3,28	3,28	3,28	3,28	3,28	3,28
Verbruik bij A7/W35 (EN 14511)	kW	1,11	1,11	1,54	1,54	1,66	1,66	1,54	1,54
Verbruik bij A2/W35 (EN 14511)	kW	1,09	1,09	2,01	2,01	2,01	2,01	2,01	2,01
Verbruik bij A-7/W35 (EN 14511)	kW	2,42	2,42	2,93	2,93	4,31	4,31	4,16	4,16
Verbruik bij A-7/W55 (EN 14511)	kW	3,38	3,38	4,10	4,10	5,94	5,94	5,76	5,76
Verbruik bij A-7/W65 (EN 14511)	kW	3,95	3,95	5,25	5,25	7,53	7,53	7,53	7,53
Verbruik bij A-15/W35 (EN 14511)	kW	2,45	2,45	2,91	2,91	4,56	4,56	4,48	4,48
Max. verbruik ventilator verwarmen	kW	0,10	0,10	0,20	0,20	0,20	0,20	0,20	0,20
Verbruik nood-/bijverwarming	kW	6,20	6,20	8,80	8,80	6,20	6,20	8,80	8,80
<b>COP's</b>									
COP bij A7/W65 (EN 14511)		2,36	2,36	2,57	2,57	2,57	2,57	2,57	2,57
COP bij A7/W35 (EN 14511)		4,23	4,23	5,09	5,09	4,82	4,82	5,09	5,09
COP bij A2/W35 (EN 14511)		3,88	3,88	4,14	4,14	4,14	4,14	4,14	4,14
COP bij A-7/W35 (EN 14511)		2,83	2,83	3,26	3,26	2,98	2,98	2,93	2,93
COP bij A-7/W55 (EN 14511)		2,10	2,10	2,62	2,62	2,35	2,35	2,42	2,42
COP bij A-7/W65 (EN 14511)		1,85	1,85	2,10	2,10	1,90	1,90	1,90	1,90
COP bij A-15/W35 (EN 14511)		2,51	2,51	2,92	2,92	2,62	2,62	2,69	2,69
SCOP (EN 14825)		3,84	4,04	4,70	4,87	4,39	4,53	4,63	4,76
Max. koelrendement bij A35/W7.			2,41		2,53		2,38		2,38
Koelrendement bij A35/W7 gedeeltelijke belasting			2,79		2,93		2,93		2,93
Max. koelrendement bij A35/W18.			2,87		3,12		2,83		2,83
Koelrendement bij A35/W18 gedeeltelijke belasting			3,88		3,76		3,76		3,76
Vermogensfactor cos(phi)		0,95	0,95	0,95	0,95	0,95	0,95	0,95	0,95
<b>Geluidsgegevens</b>									
Geluidsniveau (EN 12102)	dB(A)	50	50	55	55	55	55	55	55
Geluidsdruk niveau op 5 m afstand in de vrije ruimte	dB(A)	28	28	32	32	32	32	32	32
Max. geluidsvermogen	dB(A)	61	61	61	61	66	66	66	66
Gereduceerd geluidsniveau in de nachtwerking	dB(A)	52	52	55	55	57	57	57	57
Max. gereduceerd geluidsniveau in de nachtwerking	dB(A)	50	50	55	55	55	55	55	55

# INSTALLATIE

## Technische gegevens

		WPL 15 AS	WPL 15 ACS	WPL 20 A	WPL 20 AC	WPL 25 AS	WPL 25 ACS	WPL 25 A	WPL 25 AC
<b>Werkingsgebied</b>									
Min. werkingsgebied warmtebron	°C	-20	-20	-20	-20	-20	-20	-20	-20
Max. werkingsgebied warmtebron	°C	40	40	40	40	40	40	40	40
Min. werkingsgebied verwarmingszijde	°C	15	15	15	15	15	15	15	15
Max. werkingsgebied verwarmingszijde	°C	65	65	65	65	65	65	65	65
Werkingsgebied warmtebron bij W65	°C	-20	-20	-20	-20	-20	-20	-20	-20
Min. werkingsgebied buitentemperatuur koelwerking	°C		15		15		15		15
Max. werkingsgebied buitentemperatuur koelwerking	°C		40		40		40		40
<b>Energiegegevens</b>									
Energierendementsklasse, gemiddeld klimaat, W55/W35		A++/A++	A++/A++	A++/A+++	A++/A+++	A+/A++	A++/A+++	A++/A+++	A++/A+++
<b>Elektrische gegevens</b>									
Max. verbruik zonder nood-/bijverwarming	kW	4,40	4,40	5,50	5,50	6,90	6,90	7,10	7,10
Nominale spanning compressor	V	230	230	400	400	230	230	400	400
Nominale spanning besturing	V	230	230	230	230	230	230	230	230
Nominale spanning nood-/bijverwarming	V	230	230	400	400	230	230	400	400
Fasen compressor		1/N/PE	1/N/PE	3/N/PE	3/N/PE	1/N/PE	1/N/PE	3/N/PE	3/N/PE
Fasen sturing		1/N/PE	1/N/PE	1/N/PE	1/N/PE	1/N/PE	1/N/PE	1/N/PE	1/N/PE
Fasen nood-/bijverwarming		2/N/PE	2/N/PE	3/N/PE	3/N/PE	2/N/PE	2/N/PE	3/N/PE	3/N/PE
Beveiliging compressor	A	1 x B 20	1 x B 20	3 x B 16	3 x B 16	1 x B 35	1 x B 35	3 x B 16	3 x B 16
Beveiliging sturing	A	1 x B 16	1 x B 16	1 x B 16	1 x B 16	1 x B 16	1 x B 16	1 x B 16	1 x B 16
Beveiliging nood-/bijverwarming	A	2 x B 16	2 x B 16	3 x B 16	3 x B 16	2 x B 16	2 x B 16	3 x B 16	3 x B 16
Aanloopstroom	A	7	7	4	4	10	10	4	4
Max. bedrijfsstroom	A	19,10	19,10	7,90	7,90	30,00	30,00	10,20	10,20
Locked Rotor Amperes LRA	A	17	17	38	38	38	38	38	38
Max. netimpedantie Zmax conform DIN EN 61000-3-11	Ω	0,16	0,16	0,45	0,45	0,17	0,17	0,45	0,45
<b>Uitvoeringen</b>									
Koudemiddel		R410A	R410A	R410A	R410A	R410A	R410A	R410A	R410A
Inhoud koudemiddel	kg	4,20	4,2	4,7	5,5	4,7	5,5	4,7	5,5
CO <sub>2</sub> -equivalent (CO <sub>2</sub> e)	t	8,77	8,77	9,81	11,48	9,81	11,48	9,81	11,48
Broeikaspotentieel van het koudemiddel (GWP100)		2088	2088	2088	2088	2088	2088	2088	2088
Beschermingsgraad (IP)		IP14B	IP14B	IP14B	IP14B	IP14B	IP14B	IP14B	IP14B
Condensormateriaal		1.4401/Cu	1.4401/Cu	1.4401/Cu	1.4401/Cu	1.4401/Cu	1.4401/Cu	1.4401/Cu	1.4401/Cu
<b>Afmetingen</b>									
Hoogte	mm	900	900	1045	1045	1045	1045	1045	1045
Breedte	mm	1270	1270	1490	1490	1490	1490	1490	1490
Diepte	mm	593	593	593	593	593	593	593	593
<b>Gewichten</b>									
Gewicht	kg	160	160	175	175	175	175	175	175
<b>Aansluitingen</b>									
Aansluiting verwarmingsaanvoer/-retour		28 mm	28 mm	28 mm	28 mm	28 mm	28 mm	28 mm	28 mm
<b>Waarden</b>									
Toegelaten bedrijfsdruk verwarmingscircuit	MPa	0,30	0,30	0,30	0,30	0,30	0,30	0,30	0,30
Debiet verwarming (EN 14511) bij A7/W35, B0/W35 en 5 K	m <sup>3</sup> /u	0,73	0,73	1,06	1,06	1,40	1,40	1,40	1,40
Debiet warmtebronzijde	m <sup>3</sup> /u	2300	2300	4000	4000	4000	4000	4000	4000
Nom. debiet verwarming bij A-7/W35 en 7 K	m <sup>3</sup> /u	0,842	0,842	1,17	1,17	1,59	1,59	1,57	1,57
Intern drukverlies verwarming nom.	hPa	45	45	100	100	100	100	100	100
Min. debiet verwarming	m <sup>3</sup> /u	0,70	0,70	1,00	1,00	1,00	1,00	1,00	1,00

### Overige gegevens

		WPL 15 ACS	WPL 15 AS	WPL 20 A	WPL 20 AC	WPL 25 AS	WPL 25 ACS	WPL 25 A	WPL 25 AC
		236639	236638	236640	236641	236642	236643	236644	236645
Maximale opstelhoogte	m	2000	2000	2000	2000	2000	2000	2000	2000

### **Garantie**

Voor toestellen die buiten Duitsland zijn gekocht, gelden de garantievoorwaarden van onze Duitse ondernemingen niet. Bovendien kan in landen waar één van onze dochtermaatschappijen verantwoordelijk is voor de verkoop van onze producten, alleen garantie worden verleend door deze dochtermaatschappij. Een dergelijk garantie wordt alleen verstrekt, wanneer de dochtermaatschappij eigen garantievoorwaarden heeft gepubliceerd. In andere situaties wordt er geen garantie verleend.

Voor toestellen die in landen worden gekocht waar wij geen dochtermaatschappijen hebben die onze producten verkopen, verlenen wij geen garantie. Een eventueel door de importeur verzekerde garantie blijft onverminderd van kracht.

### **Milieu en recycling**

Wij verzoeken u ons te helpen ons milieu te beschermen. Doe de materialen na het gebruik weg overeenkomstig de nationale voorschriften.

## Deutschland

STIEBEL ELTRON GmbH & Co. KG  
Dr.-Stiebel-Straße 33 | 37603 Holzminden  
Tel. 05531 702-0 | Fax 05531 702-480  
info@stiebel-eltron.de  
www.stiebel-eltron.de

## Verkauf

**Kundendienst**  
**Ersatzteilverkauf**

Tel. 05531 702-110 | Fax 05531 702-95108 | info-center@stiebel-eltron.de  
Tel. 05531 702-111 | Fax 05531 702-95890 | kundendienst@stiebel-eltron.de  
www.stiebel-eltron.de/ersatzteile | ersatzteile@stiebel-eltron.de

## Australia

STIEBEL ELTRON Australia Pty. Ltd.  
294 Salmon Street | Port Melbourne VIC 3207  
Tel. 03 9645-1833 | Fax 03 9644-5091  
info@stiebel-eltron.com.au  
www.stiebel-eltron.com.au

## Austria

STIEBEL ELTRON Ges.m.b.H.  
Gewerbegebiet Neubau-Nord  
Margaritenstraße 4 A | 4063 Hörsching  
Tel. 07221 74600-0 | Fax 07221 74600-42  
info@stiebel-eltron.at  
www.stiebel-eltron.at

## Belgium

STIEBEL ELTRON bvba/sprl  
't Hofveld 6 - D1 | 1702 Groot-Bijgaarden  
Tel. 02 42322-22 | Fax 02 42322-12  
info@stiebel-eltron.be  
www.stiebel-eltron.be

## China

STIEBEL ELTRON (Tianjin) Electric Appliance  
Co., Ltd.  
Plant C3, XEDA International Industry City  
Xiqing Economic Development Area  
300385 Tianjin  
Tel. 022 8396 2077 | Fax 022 8396 2075  
info@stiebeleltron.cn  
www.stiebeleltron.cn

## Czech Republic

STIEBEL ELTRON spol. s r.o.  
Dopraváků 749/3 | 184 00 Praha 8  
Tel. 251116-111 | Fax 235512-122  
info@stiebel-eltron.cz  
www.stiebel-eltron.cz

## Finland

STIEBEL ELTRON OY  
Kapinakuja 1 | 04600 Mäntsälä  
Tel. 020 720-9988  
info@stiebel-eltron.fi  
www.stiebel-eltron.fi

## France

STIEBEL ELTRON SAS  
7-9, rue des Selliers  
B.P 85107 | 57073 Metz-Cédex 3  
Tel. 0387 7438-88 | Fax 0387 7468-26  
info@stiebel-eltron.fr  
www.stiebel-eltron.fr

## Hungary

STIEBEL ELTRON Kft.  
Gyár u. 2 | 2040 Budaörs  
Tel. 01 250-6055 | Fax 01 368-8097  
info@stiebel-eltron.hu  
www.stiebel-eltron.hu

## Japan

NIHON STIEBEL Co. Ltd.  
Kowa Kawasaki Nishiguchi Building 8F  
66-2 Horikawa-Cho  
Saiwai-Ku | 212-0013 Kawasaki  
Tel. 044 540-3200 | Fax 044 540-3210  
info@nihonstiebel.co.jp  
www.nihonstiebel.co.jp

## Netherlands

STIEBEL ELTRON Nederland B.V.  
Daviottenweg 36 | 5222 BH 's-Hertogenbosch  
Tel. 073 623-0000 | Fax 073 623-1141  
info@stiebel-eltron.nl  
www.stiebel-eltron.nl

## New Zealand

Stiebel Eltron NZ Limited  
61 Barrys Point Road | Auckland 0622  
Tel. +64 9486 2221  
info@stiebel-eltron.co.nz  
www.stiebel-eltron.co.nz

## Poland

STIEBEL ELTRON Polska Sp. z O.O.  
ul. Działkowa 2 | 02-234 Warszawa  
Tel. 022 60920-30 | Fax 022 60920-29  
biuro@stiebel-eltron.pl  
www.stiebel-eltron.pl

## Russia

STIEBEL ELTRON LLC RUSSIA  
Urzhumskaya street 4,  
building 2 | 129343 Moscow  
Tel. +7 495 125 0 125  
info@stiebel-eltron.ru  
www.stiebel-eltron.ru

## Slovakia

STIEBEL ELTRON Slovakia, s.r.o.  
Hlavná 1 | 058 01 Poprad  
Tel. 052 7127-125 | Fax 052 7127-148  
info@stiebel-eltron.sk  
www.stiebel-eltron.sk

## South Africa

STIEBEL ELTRON Southern Africa (PTY) Ltd  
30 Archimedes Road  
Wendywood  
Johannesburg, 2090  
Tel. +27 10 001 85 47  
info@stiebel-eltron.co.za  
www.stiebel-eltron.co.za

## Switzerland

STIEBEL ELTRON AG  
Industrie West  
Gass 8 | 5242 Lupfig  
Tel. 056 4640-500 | Fax 056 4640-501  
info@stiebel-eltron.ch  
www.stiebel-eltron.ch

## Thailand

STIEBEL ELTRON Asia Ltd.  
469 Moo 2 Tambol Klong-Jik  
Amphur Bangpa-In | 13160 Ayutthaya  
Tel. 035 220088 | Fax 035 221185-88  
th-info@stiebel-eltron.com  
www.stiebel-eltron.co.th

## United Kingdom and Ireland

STIEBEL ELTRON UK Ltd.  
Unit 12 Stadium Court  
Stadium Road | CH62 3RP Bromborough  
Tel. 0151 346-2300 | Fax 0151 334-2913  
info@stiebel-eltron.co.uk  
www.stiebel-eltron.co.uk

## United States of America

STIEBEL ELTRON, Inc.  
17 West Street | 01088 West Hatfield MA  
Tel. 0413 247-3380 | Fax 0413 247-3369  
info@stiebel-eltron-usa.com  
www.stiebel-eltron-usa.com

**STIEBEL ELTRON**



Irrtum und technische Änderungen vorbehalten! | Subject to errors and technical changes! | Sous réserve d'erreurs et de modifications techniques! | Onder voorbehoud van vergissingen en technische wijzigingen! | Salvo error o modificación técnica! | Excepto erro ou alteração técnica | Zastrzeżone zmiany techniczne i ewentualne błędy | Omyly a technické změny jsou vyhrazeny! | A muszakí változtatások és tévedések jogát fenntartjuk! | Отсутствие ошибок не гарантируется. Возможны технические изменения. | Chyby a technické zmeny sú vyhradené!

Stand 9835

A 329694-45232-9835  
B 329690-45232-9835