

Potenzimetro DALI per funzionamento in modalità broadcast

Potenzimetro DALI per funzionamento in modalità broadcast

Inserto per 2117 U

Inserto per 2117/11 U



Potenziometro DALI per funzionamento in modalità broadcast

1	Sicurezza	3
2	Uso conforme alle prescrizioni	3
3	Ambiente.....	3
4	Uso	4
4.1	Velocità di dimmeraggio.....	4
4.2	Impostazione della luminosità di base.....	4
4.3	Eliminazione della luminosità di base.....	5
4.4	Accensione con funzione Memory	5
4.5	Modifica della luminosità di accensione	5
4.6	Eliminazione della luminosità di accensione	6
4.7	Impostazione del colore della luce di orientamento	6
4.8	Modifica del Power On Level (impostazione ottimale).....	7
4.9	Comando da più postazioni.....	7
5	Dati tecnici	8
6	Struttura e funzionamento.....	9
6.1	Caratteristiche funzionali e dotazione	9
6.2	Possibilità di combinazione	9
7	Montaggio e collegamento elettrico	10
7.1	Requisiti dell'installatore.....	10
7.2	Montaggio	11
7.3	Inserimento del conduttore ottico	11
7.4	Collegamento elettrico	12

1 Sicurezza



Avvertimento

Tensione elettrica !

Pericolo di morte e di incendio per tensione elettrica da 230 V.

- Gli interventi sulla rete a 230 V devono essere eseguiti esclusivamente da elettricisti qualificati!
- Prima del montaggio o dello smontaggio scollegare la tensione di rete!



Nota

I potenziometri DALI 2117 U e 2117/11 U sono dotati di un isolamento di base (non SELV).

2 Uso conforme alle prescrizioni

I potenziometri DALI 2117 U e 2117/11 U sono utilizzati per il controllo della luce in combinazione con apparecchi di servizio DALI secondo IEC 62386, ad es. alimentatori elettronici DALI. Non è possibile combinare altri apparecchi di servizio DALI con i potenziometri DALI 2117 U e 2117/11 U.

3 Ambiente



Pensate alla protezione dell'ambiente !

Gli apparecchi elettrici ed elettronici non devono venire smaltiti con i rifiuti domestici.

- L'apparecchio contiene preziose materie prime riutilizzabili. Consegnate perciò l'apparecchio all'apposito centro di raccolta.

Tutti i materiali di imballaggio e gli apparecchi sono dotati di contrassegni e del marchio per lo smaltimento regolamentare. Smaltite i materiali di imballaggio e gli apparecchi elettrici e i loro componenti sempre presso i centri di raccolta autorizzati o rivolgendovi alle imprese di smaltimento autorizzate.

I prodotti rispondono ai requisiti di legge, in particolare alla normativa sugli apparecchi elettrici ed elettronici e alla direttiva REACH.

(Direttiva UE 2002/96/CE WEEE e 2002/95/CE RoHS)

(Direttiva UE REACH e regolamento per l'attuazione della direttiva -(CE) N.1907/2006)

4 Uso

4.1 Velocità di dimmeraggio

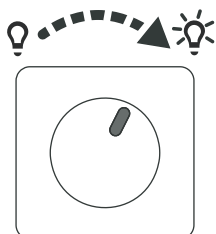


Fig. 1:

Rotazione lenta dell'elemento di comando:

- Microregolazione fino a 254 livelli di luminosità.

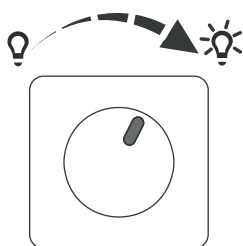


Fig. 2:

Rotazione veloce dell'elemento di comando:

- Grandi modifiche della luminosità per ottenere rapidamente il grado di regolazione desiderato.

4.2 Impostazione della luminosità di base

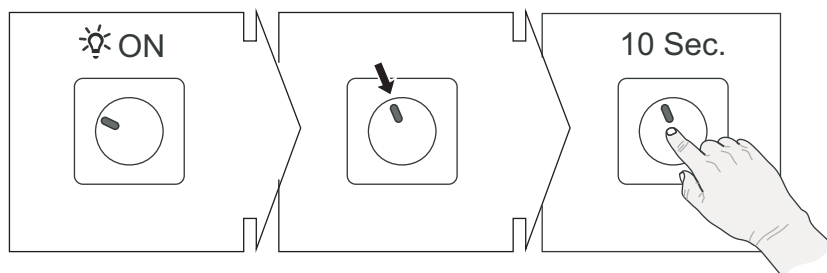


Fig. 3:

Per impostare la luminosità di base ruotare lentamente l'elemento di comando.

1. Accendere il sistema di illuminazione.
2. Regolare la luminosità.
3. Premere l'elemento di comando per 10 secondi.
 - Al termine della regolazione il carico lampeggia 1 volta.

4.3 Eliminazione della luminosità di base

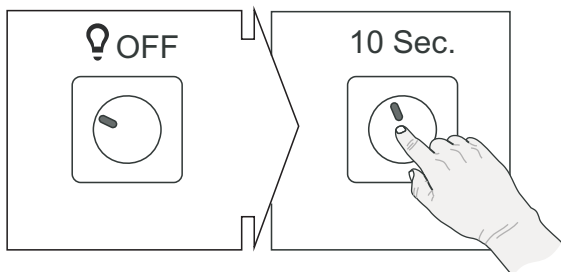


Fig. 4:

Per eliminare la luminosità di base ruotare lentamente l'elemento di comando.

1. Spegner il sistema di illuminazione.
2. Premere l'elemento di comando per 10 secondi.
 - Al termine della regolazione il carico lampeggia 1 volta.

4.4 Accensione con funzione Memory

I potenziometri DALI per impostazione di fabbrica riaccendono il sistema di illuminazione applicando sempre l'ultima luminosità impostata (funzione Memory). L'impostazione manuale della luminosità di accensione sovrascrive tale funzione:

4.5 Modifica della luminosità di accensione

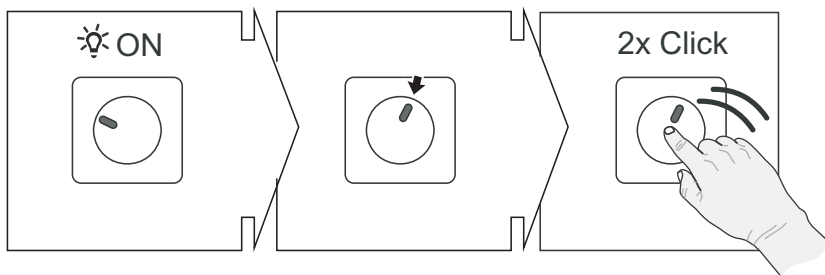


Fig. 5:

Per impostare una luminosità di accensione fissa procedere nel modo seguente:

1. Accendere il sistema di illuminazione.
2. Regolare la luminosità.
3. Premere due volte in rapida successione l'elemento di comando.
 - Al termine della regolazione il carico lampeggia 2 volte.

La luminosità di accensione definita sovrascrive la funzione Memory (accensione con l'ultima luminosità impostata prima dello spegnimento).



Nota

Se dopo aver premuto due volte il sistema di illuminazione si spegne, tempo tra il primo e il secondo azionamento del tasto è intercorso troppo tempo.

4.6 Eliminazione della luminosità di accensione

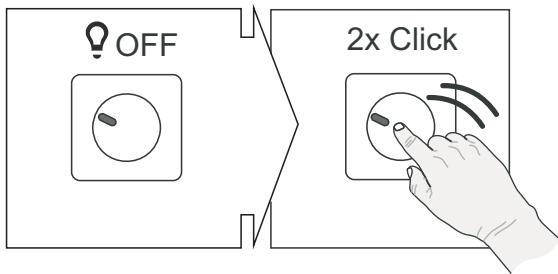


Fig. 6:

Per eliminare una luminosità di accensione impostata procedere nel modo seguente:

1. Accendere il sistema di illuminazione.
2. Premere due volte in rapida successione l'elemento di comando.
 - Al termine della regolazione il carico lampeggia 2 volte.

Dopo l'eliminazione della luminosità di accensione definita la funzione Memory (accensione con l'ultima luminosità impostata prima dello spegnimento) entra di nuovo in funzione.

4.7 Impostazione del colore della luce di orientamento

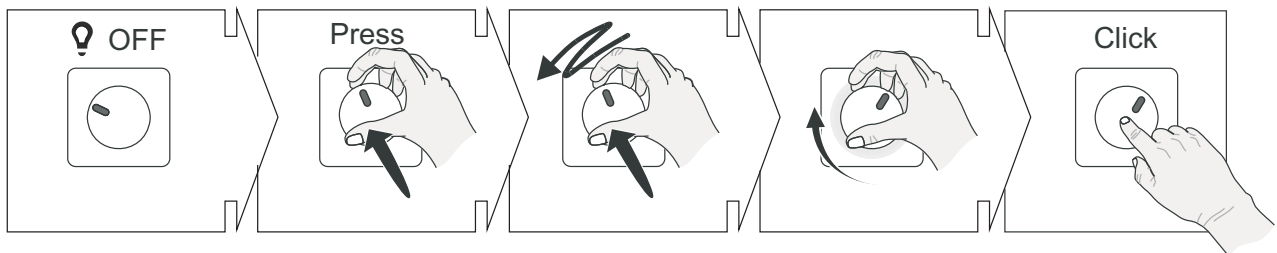


Fig. 7:

Per modificare il colore della luce di orientamento procedere nel modo seguente:

1. Spegner il sistema di illuminazione (carico).
2. Premere l'elemento di comando e, tenendolo premuto, ruotarlo tre volte in entrambe le direzioni.
3. Rilasciare l'elemento di comando.
 - La luce di orientamento lampeggia 3 volte.
4. Selezionare il colore del LED ruotando l'elemento di comando.
5. Confermare il colore selezionato premendo brevemente l'elemento di comando.
 - Una volta completata l'impostazione la luce di orientamento lampeggia 3 volte.

4.8 Modifica del Power On Level (impostazione ottimale)

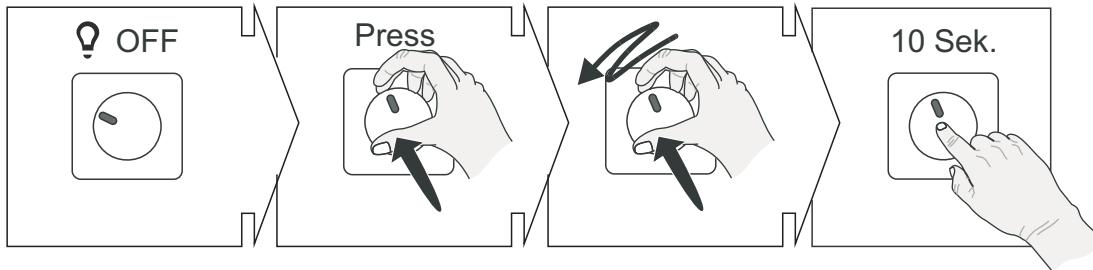


Fig. 8:

La modifica del Power On Level (luminosità di accensione dopo un blackout) produce una luminosità unitaria o lo spegnimento di tutti gli apparecchi di servizio collegati con il valore di luminosità impostato per ultimo prima del blackout di rete.

Per modificare il Power On Level procedere nel modo seguente:

1. Spegnerne il sistema di illuminazione.
2. Premere l'elemento di comando e, tenendolo premuto, ruotarlo tre volte in entrambe le direzioni.
3. Rilasciare l'elemento di comando.
 - La luce di orientamento lampeggia 3 volte.
4. Premere l'elemento di comando per 10 secondi.
 - Al termine della regolazione il sistema di illuminazione (carico) lampeggia 1 volta e la luce di orientamento lampeggia 3 volte.

Adesso gli apparecchi di servizio DALI al ritorno della tensione di rete si riaccenderanno con la luminosità impostata per ultima.

4.9 Comando da più postazioni

È possibile comandare gli apparecchi di servizio DALI da più postazioni. Verrà sempre applicata la luminosità del potenziometro comandato per ultimo. Lo stesso vale per tutte le altre impostazioni, ad es. luminosità di base e funzione Memory.

Il colore della luce di orientamento per ogni potenziometro DALI deve essere selezionato singolarmente in un impianto.

5 Dati tecnici

2117 U

Tensione nominale: (tramite alimentatore DALI esterno)	9,5 – 22,5 V $\overline{=}$
Corrente assorbita: (a seconda del colore della luce di orientamento)	7 – 15 mA
Circuito di protezione:	elettronico
Numero massimo di apparecchi di servizio DALI collegabili: (a seconda dell'alimentazione esterna)	64
Temperatura di esercizio:	0 °C – +35 °C
Classe di protezione:	IP20
Lunghezza massima dei cavi nel sistema:	300 m
Numero di colori della luce di orientamento:	18 + off

2117/11 U

Tensione nominale:	230 V~ $\pm 10\%$, 50 / 60 Hz
Potenza assorbita:	7 – 15 mA
Tensione a vuoto, tensione di uscita:	15,5 V $\overline{=}$
Corrente massima prelevabile:	75 mA
Circuito di protezione:	elettronico
Numero massimo di apparecchi di servizio DALI collegabili:	37
Temperatura di esercizio:	0 °C – +35 °C
Classe di protezione:	IP20
Lunghezza massima dei cavi nel sistema:	300 m
Numero di colori della luce di orientamento:	18 + off

6 Struttura e funzionamento

6.1 Caratteristiche funzionali e dotazione

I potenziometri DALI 2117 U e 2117/11 U sono utilizzati per il controllo della luminosità degli apparecchi di servizio DALI collegati (ad es. alimentatori elettronici DALI, moduli LED DALI ecc.).

Il funzionamento è in modalità broadcast (comando centralizzato di tutti gli apparecchi di servizio DALI presenti nel sistema).

Il potenziometro 2117 U richiede anche un alimentatore DALI esterno. L'apparecchio 2117/11 U è dotato di un alimentatore proprio.

6.2 Possibilità di combinazione

	 2117 U	 2117/11 U
 2115-21x	X	X
 6540-xxx	X	X
 6540-8xx-102	X	X

7 Montaggio e collegamento elettrico



Avvertimento

Tensione elettrica!

Pericolo di morte per tensione elettrica da 230 V in caso di cortocircuito sul cavo della bassa tensione.

- Non posare mai i cavi della bassa tensione e i cavi da 230 V insieme nella stessa presa sottotraccia!



Avvertimento

Tensione elettrica !

Prima di intervenire sull'impianto luce è necessario disinserire l'interruttore automatico installato a monte.

7.1 Requisiti dell'installatore



Avvertimento

Tensione elettrica!

Procedete con l'installazione degli apparecchi solo se disponete delle necessarie competenze ed esperienze in campo elettrico.

- Installazioni non corrette mettono a rischio la vostra vita e quella degli utenti dell'impianto elettrico.
- Installazioni non corrette possono causare gravi danni materiali, ad es. incendi.

Il livello minimo di competenze tecniche e condizioni per poter procedere con l'installazione prevede quanto segue:

- Applicare le "cinque regole di sicurezza" (DIN VDE 0105, EN 50110):
 1. Scollegare;
 2. Proteggere dal reinserimento;
 3. Verificare l'assenza di tensione;
 4. Collegare a terra e cortocircuitare;
 5. Coprire o compartimentare parti attigue sotto tensione.
- Utilizzare il dispositivo di protezione individuale adeguato.
- Utilizzare solo attrezzi e strumenti di misura adatti.
- Controllare il tipo di rete di alimentazione (sistema TN, IT, TT) per garantire le condizioni di allacciamento del caso (classica messa a terra del neutro, collegamento a massa, provvedimenti supplementari necessari ecc.).

7.2 Montaggio



Avvertimento

Tensione elettrica !

Pericolo di morte e di incendio per tensione elettrica da 230 V.

- Gli interventi sulla rete a 230 V devono essere eseguiti esclusivamente da elettricisti qualificati!
- Prima del montaggio o dello smontaggio scollegare la tensione di rete!

L'apparecchio può essere installata esclusivamente all'interno di scatole da incasso adeguate (DIN 49073-1).

7.3 Inserimento del conduttore ottico

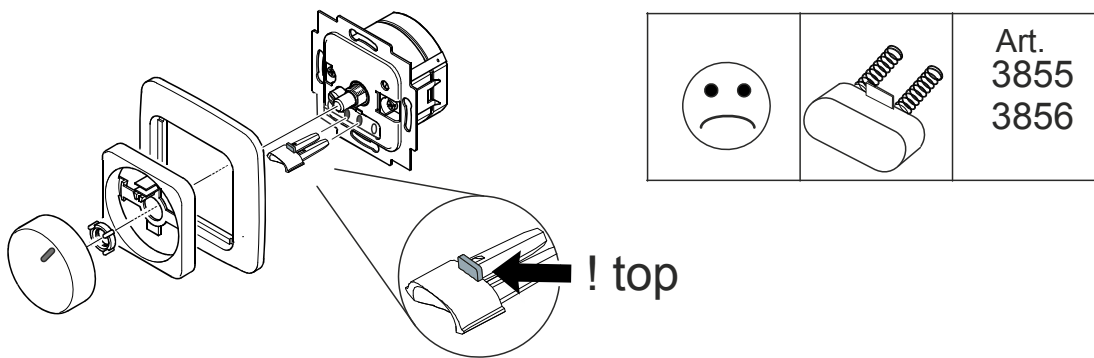


Fig. 9:

Inserire il conduttore ottico direttamente nelle due aperture centrali tra i morsetti di collegamento. Orientare il nottolino di plastica verso l'asse del potenziometro



Nota

- Non è consentito utilizzare le lampade fluorescenti accluse agli elementi di comando.
- Gli elementi di comando della serie Impuls non sono illuminabili!

7.4 Collegamento elettrico

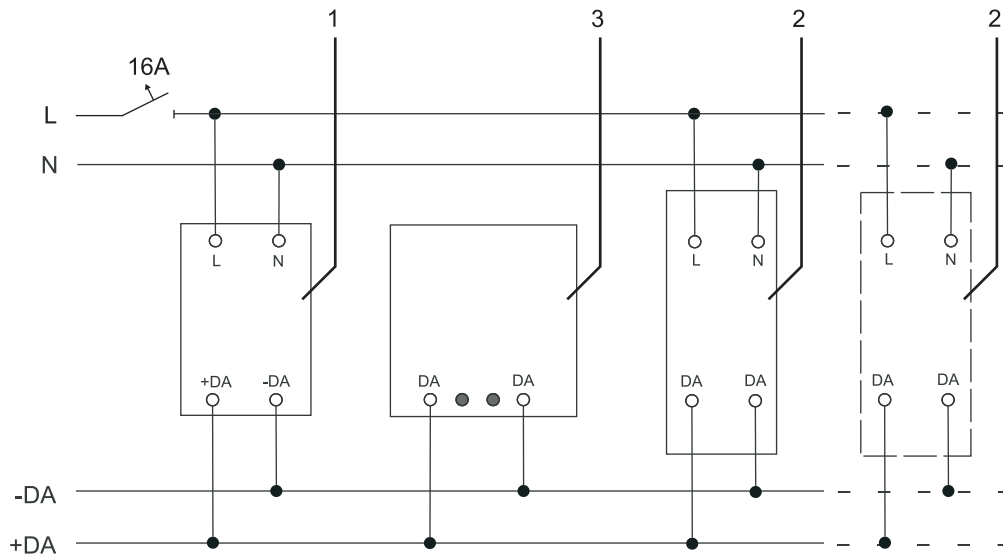


Fig. 10:

N.	Funzione
1	Alimentatore DALI
2	Apparecchio di servizio DALI
3	2117 U

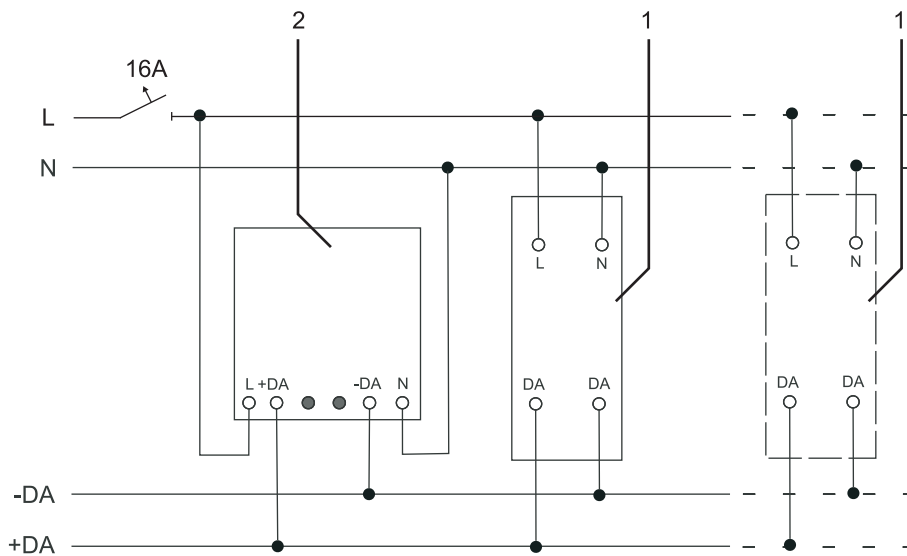


Fig. 11:

N.	Funzione
1	Apparecchio di servizio DALI
2	2117/11 U



Note

- Se il potenziometro DALI 2117/11 U viene utilizzato in impianti già dotati di un alimentatore DALI, i morsetti L e N non devono essere occupati. L'apparecchio in questo caso viene alimentato direttamente dal bus.
- È possibile adottare in parallelo fino a 3 potenziometri DALI 2117/11 U e 5 potenziometri DALI 2117 U. Tenere conto della massima corrente assorbita ammissibile.
- Per il collegamento degli apparecchi di servizio DALI, ad es. alimentatori elettronici, osservare le istruzioni fornite dal produttore.
- La linea di controllo DALI e il cavo di rete possono essere condotti in un unico cavo NYM.
- Il funzionamento a più fasi è consentito.

Potenziometro DALI per funzionamento in modalità broadcast

Un'impresa del gruppo ABB

Busch-Jaeger Elektro GmbH

Casella postale
58505 Lüdenscheid

Freisenbergstraße 2
58513 Lüdenscheid

www.BUSCH-JAEGER.de

info.bje@de.abb.com

Servizio vendita centrale:

Tel.: +49 (0) 180 5 669900

Fax: +49 (0) 180 5 669909

(0,14 cent/minuto)

Nota

Ci riserviamo di apportare modifiche tecniche o modifiche al contenuto del presente documento in qualunque momento senza preavviso. Per gli ordini valgono le indicazioni dettagliate concordate. ABB declina ogni responsabilità per eventuali errori o parti incomplete presenti in questo documento.

Ci riserviamo tutti i diritti sul presente documento nonché sugli argomenti e sulle figure in esso contenuti. Non è consentito riprodurre, divulgare a terzi o sfruttare il contenuto del manuale, anche in misura parziale, senza previa autorizzazione scritta da parte di ABB.

Copyright© 2012 Busch-Jaeger Elektro GmbH
Tutti i diritti riservati