

# Technisch specificatieblad

## Buisbevestiging

Artikelnr. 5408994



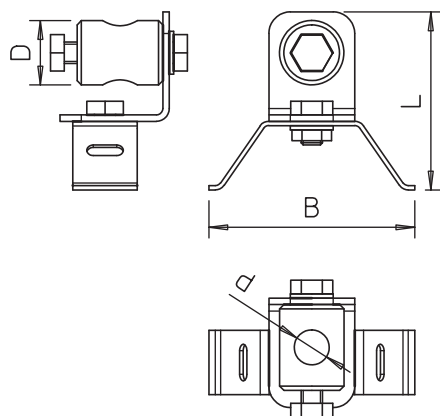
- Voor buisbevestiging van een GFK-stang met spanband
- Sleufbreedte (l x b) 17 x 6 mm

**VA** Roestvast staal 1.4301

### Stamgegevens

Bestelnr.	5408994
Type	101 R-16
Dimensie	200x140x40
Materiaal	Materiaal: roestvrij staal 1.4301
Materiaal-afk.	A2
Kleinste verkoop-eenheid (VG)	1 Stuk
Gewicht	26,83 kg/100 st.

### Technische gegevens



Afmeting B	96,00 mm
Afmeting D	30,00 Ø mm
Afmeting d Ø	16,00 mm
Afmeting L	81,00 mm