

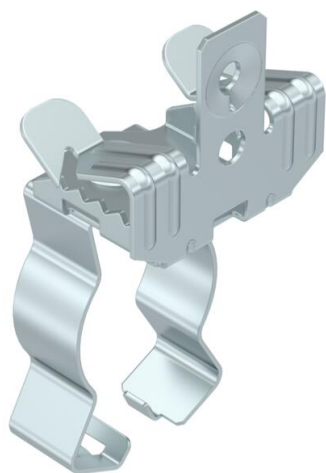
Technisch specificatieblad

Draagklem met buisbevestiging onder

Artikelnummer: 1488631



Draagklem voor monteren van buizen. Gesloten buishouder onder. Bevestiging op stalen dragers door opslaan.



St Staal

ZL Zinklamel

Stamgegevens

Artikelnummer	1488631
Type	SCVPC 7-13 D32
Omschrijving 1	Draagklem
Omschrijving 2	v.de bevestig.van buis 30-32mm
Fabrikant	OBO
Dimensie	7-13mm
Materiaal	Staal
Oppervlak	Zinklamel
Oppervlaktenorm	
Kleinste verkoop-eenheid	50
Eenheid van hoeveelheid	Stuk
Gewicht	4,9 kg
Eenheid gewicht	kg/100 st.

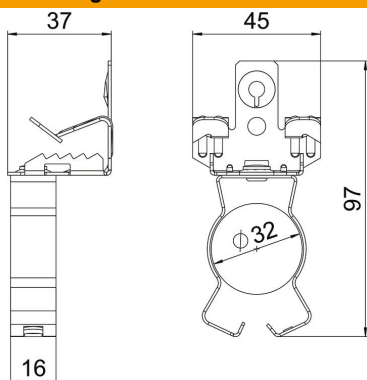
Technisch specificatieblad

Draagklem met buisbevestiging onder

Artikelnummer: 1488631



Afmetingen



Lengte	97 mm
Breedte	45 mm
Hoogte	37 mm
Maat L	97 mm

Technische gegevens

Aansluittype/-component	Buis/kabel
Type bevestiging	Klemmenstrook
Breukbelasting	0,45 kN
Flensdikte F max.	13 mm
Flensdikte F min.	7 mm
Buis-/kabeldiameter max.	32 mm
Buis-/kabeldiameter min.	30 mm
Scharnier instelbaar	nee
Scharnierend	nee