

## Potentiomètre DALI pour mode Diffusion

---

Potentiomètre DALI pour  
mode Diffusion

Mécanisme 2117 U

Mécanisme 2117/11 U



# Potentiomètre DALI pour mode Diffusion

---

1	Sécurité.....	3
2	Utilisation conforme .....	3
3	Environnement.....	3
4	Commande .....	4
4.1	Vitesse de variation.....	4
4.2	Réglage de la luminosité de base.....	4
4.3	Supprimer la luminosité de base.....	5
4.4	Mise en marche avec la fonction Mémoire.....	5
4.5	Modifier la luminosité d'enclenchement .....	5
4.6	Supprimer la luminosité d'enclenchement.....	6
4.7	Réglage de la couleur de la lumière d'orientation .....	6
4.8	Modification du niveau à l'enclenchement (réglage optionnel).....	7
4.9	Commande sur plusieurs dispositifs de commande.....	7
5	Caractéristiques techniques.....	8
6	Structure et fonctionnement.....	9
6.1	Fonctions et équipement.....	9
6.2	Possibilités de combinaison .....	9
7	Montage et raccordement électrique.....	10
7.1	Exigences applicables à l'installateur.....	10
7.2	Montage.....	11
7.3	Enfichage de la fibre optique.....	11
7.4	Raccordement électrique .....	12

## 1 Sécurité



### Avertissement

#### Tension électrique !

Risque de mort et d'incendie dû à la tension électrique de 230 V.

- Toute intervention sur l'alimentation électrique en 230 V doit être effectuée par des électriciens professionnels !
- Déconnecter la tension secteur avant tout montage et démontage !



#### Nota

Les potentiomètres DALI 2117 U et 2117/11 U sont isolés de base (pas TBTS).

## 2 Utilisation conforme

Les potentiomètres DALI 2117 U et 2117/11 U servent à commander la lumière en liaison avec des appareils de service DALI conformes CEI 62386, par ex. ballasts DALI. Aucun autre appareil de commande DALI ne doit être combiné avec les potentiomètres 2117 U et 2117/11 U.

## 3 Environnement



### Pensez à la protection de l'environnement !

Les appareils électriques et électroniques usagés ne doivent pas être jetés avec les ordures ménagères.

- L'appareil comprend des matières premières de valeur qui peuvent être recyclées. Déposez l'appareil dans un point de collecte adapté.

Tous les matériaux d'emballage et dispositifs sont dotés de symboles et de marquages spécifiques indiquant comment les jeter de manière appropriée. Jeter les matériaux d'emballage et appareils électroniques, y compris leurs composants, via les points de collecte ou les déchetteries agréés.

Les produits répondent aux exigences légales, en particulier à la loi applicable aux appareils électriques et électroniques ainsi qu'à la directive REACH.

(directive européenne 2002/96/CE WEEE et 2002/95/CE RoHS)

(directive REACH de l'UE et loi de mise en œuvre de la directive (CE) N°1907/2006)

## 4 Commande

### 4.1 Vitesse de variation

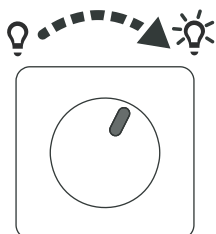


Fig. 1 :

Rotation lente de l'élément de commande :

- réglage fin avec jusqu'à 254 niveaux de luminosité.

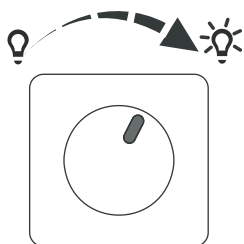


Fig. 2 :

Rotation rapide de l'élément de commande :

- grandes variations de luminosité pour rapidement atteindre le réglage souhaité.

### 4.2 Réglage de la luminosité de base

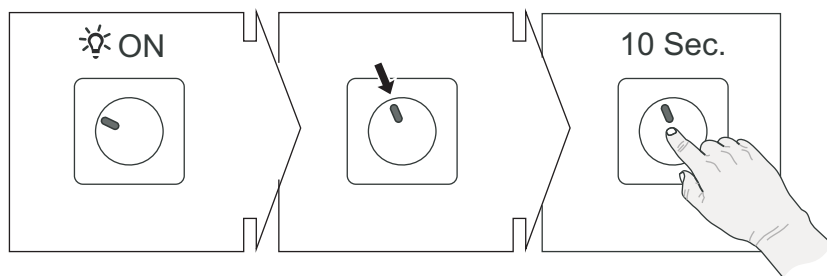


Fig. 3 :

Faites tourner lentement l'élément de commande pour régler la luminosité de base.

1. Mettez l'éclairage sous tension.
2. Réglez la luminosité.
3. Actionnez l'élément de commande pendant 10 secondes.
  - En cas de réglage réussi, la charge clignote 1 fois.

### 4.3 Supprimer la luminosité de base

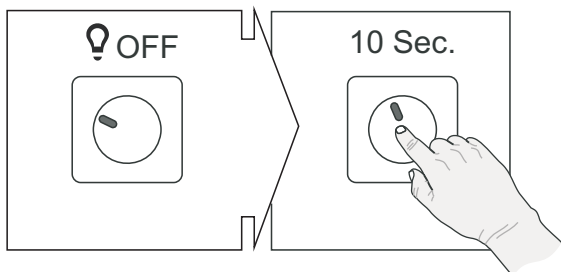


Fig. 4 :

Faites tourner lentement l'élément de commande pour effacer la luminosité de base.

1. Mettez l'éclairage hors tension.
2. Actionnez l'élément de commande pendant 10 secondes.
  - En cas de réglage réussi, la charge clignote 1 fois.

### 4.4 Mise en marche avec la fonction Mémoire

Départ usine, les potentiomètres DALI rallument toujours l'éclairage avec la luminosité dernièrement réglée (fonction Mémoire). Le réglage manuel de la luminosité d'enclenchement écrase cette fonction :

### 4.5 Modifier la luminosité d'enclenchement

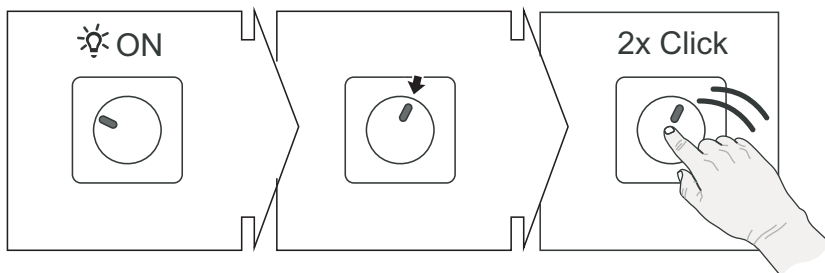


Fig. 5 :

Suivez les étapes ci-dessous pour régler une luminosité d'enclenchement définie:

1. Mettez l'éclairage sous tension.
2. Réglez la luminosité.
3. Faites un double clic rapide sur l'élément de commande.
  - En cas de réglage réussi, la charge clignote 2 fois.

La luminosité d'enclenchement définie écrase la fonction Mémoire (mise en marche avec la dernière luminosité activée avant la mise à l'arrêt).



**Nota**

Si l'éclairage s'éteint après le double clic, c'est que l'écart entre le premier clic et le second était trop long.

#### 4.6 Supprimer la luminosité d'enclenchement

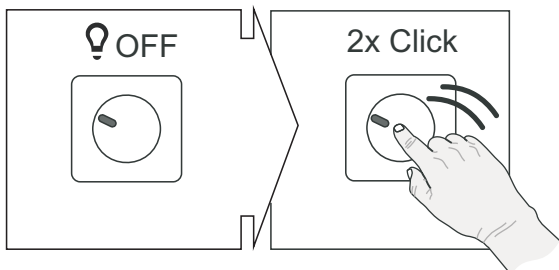


Fig. 6 :

Suivez les étapes ci-dessous pour effacer une luminosité d'enclenchement définie:

1. Mettez l'éclairage sous tension.
2. Faites un double clic rapide sur l'élément de commande.
  - En cas de réglage réussi, la charge clignote 2 fois.

Après la suppression de la luminosité d'enclenchement fixe, la fonction Mémoire (mise en marche avec la dernière luminosité avant la mise à l'arrêt) est réactivée.

#### 4.7 Réglage de la couleur de la lumière d'orientation

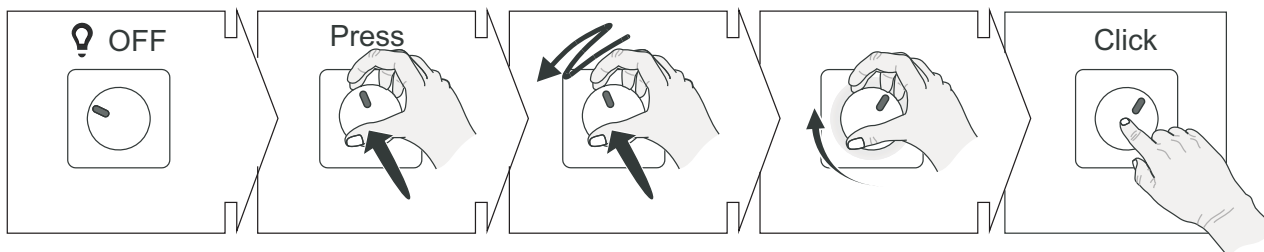


Fig. 7 :

Pour changer la couleur de la lumière d'orientation, suivez les étapes ci-dessous :

1. Mettez l'éclairage (charge) hors tension..
2. Appuyer sur l'élément de commande, le maintenir enfoncé et le tourner rapidement trois fois d'un côté à l'autre..
3. Relâcher l'élément de commande.
  - La lumière d'orientation clignote 3 fois.
4. Sélectionnez la couleur de la LED en faisant tourner l'élément de commande.
5. Confirmez la couleur choisie par une brève pression de l'élément de commande.
  - Une fois le réglage réussi, la lumière d'orientation clignote 3 fois.

#### 4.8 Modification du niveau à l'enclenchement (réglage optionnel)

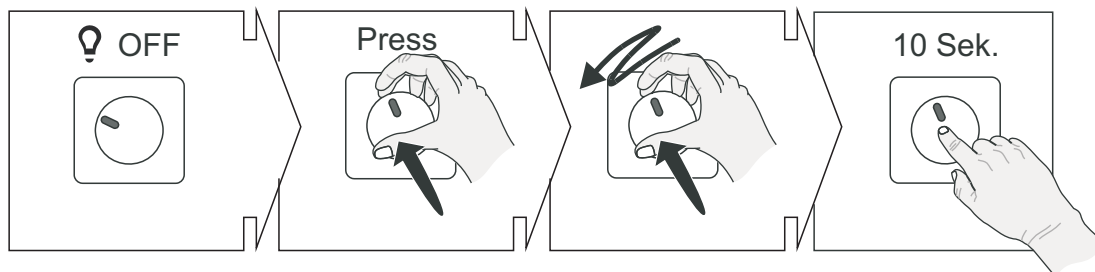


Fig. 8 :

La modification du niveau à l'enclenchement (luminosité d'enclenchement après coupure secteur) entraîne une luminosité uniforme ou un ARRÊT de tous les appareils de service connectés avec le dernier niveau de luminosité réglé avant la coupure de courant.

Pour modifier le niveau à l'enclenchement, suivez les étapes ci-dessous :

1. Mettez l'éclairage (charge) hors tension..
2. Appuyer sur l'élément de commande, le maintenir enfoncé et le tourner rapidement trois fois d'un côté à l'autre..
3. Relâcher l'élément de commande.
  - La lumière d'orientation clignote 3 fois.
4. Actionnez l'élément de commande pendant 10 secondes.
  - Une fois le réglage réussi, l'éclairage (charge) clignote 1 fois et la lumière d'orientation 3 fois.

Lorsque la tension du secteur est rétablie, les appareils de service DALI s'allument maintenant avec la luminosité dernièrement réglée.

#### 4.9 Commande sur plusieurs dispositifs de commande

La commande des appareils de service DALI peut se faire depuis plusieurs dispositifs de commande. Sachant que c'est d'abord toujours la luminosité de chaque potentiomètre commandé en dernier qui est reprise. Cela prévaut aussi pour tous les autres réglages comme p. ex. la luminosité de base et la fonction Mémoire.

La couleur de la lumière d'orientation doit être sélectionnée de manière individuelle pour chaque potentiomètre DALI de l'installation.

## 5 Caractéristiques techniques

### 2117 U

Tension nominale : (par alimentation électrique DALI externe)	9,5 – 22,5 V $\overline{=}$
Consommation de courant : (en fonction de la couleur de l'éclairage d'orientation)	7 – 15 mA
Circuit de protection :	électronique
Appareils de service DALI raccordables au maximum : (en fonction de l'alimentation électrique externe)	64
Température de fonctionnement :	0 °C – +35 °C
Classe de protection :	IP20
Longueur de câble maximale dans le système :	300 m
Nombre de couleurs de la lumière d'orientation :	18 + arrêt

### 2117/11 U

Tension nominale :	230 V~ ±10 %, 50 / 60 Hz
Puissance absorbée :	7 – 15 mA
Tension à vide, tension de sortie :	15,5 V $\overline{=}$
Courant exploitable maximal :	75 mA
Circuit de protection :	électronique
Appareils de service DALI raccordables au maximum :	37
Température de fonctionnement :	0 °C – +35 °C
Classe de protection :	IP20
Longueur de câble maximale dans le système :	300 m
Nombre de couleurs de la lumière d'orientation :	18 + arrêt



## 6 Structure et fonctionnement

### 6.1 Fonctions et équipement

Les potentiomètres DALI 2117 U et 2117/11 U servent à varier la luminosité d'appareils de service DALI connectés (p. ex. ballasts DALI, module DALI à LED, etc).

Ils fonctionnent en mode Diffusion (activation uniforme de tous les appareils de service DALI du système)

Le potentiomètre DALI 2117 U requiert également une alimentation électrique DALI externe. L'appareil 2117/11 U possède sa propre alimentation électrique.

### 6.2 Possibilités de combinaison

	 2117 U	 2117/11 U
 2115-21x	X	X
 6540-xxx	X	X
 6540-8xx-102	X	X

## 7 Montage et raccordement électrique



### Avertissement

#### Tension électrique !

Danger de mort dû à la tension électrique de 230 V, lors d'un court-circuit de la ligne basse tension.

- Les lignes basse tension et 230 V ne doivent pas être posées ensemble dans une prise encastrée !



### Avertissement

#### Tension électrique !

La résistance intégrée en série doit être déconnectée lors de toute intervention sur l'installation d'éclairage.

### 7.1 Exigences applicables à l'installateur



### Avertissement

#### Tension électrique !

Installez les appareils que si vous disposez des connaissances et de l'expérience requises en électrotechnique.

- Une installation non conforme peut mettre votre vie en danger ainsi que celle de l'utilisateur de l'installation électrique.
- Une installation non conforme peut causer d'importants dommages, par exemple un incendie.

Voici les conditions et connaissances techniques minimales requises pour l'installation :

- Appliquez les "cinq règles de sécurité" (DIN VDE 0105, EN 50110) :
  1. Déconnexion ;
  2. Protection contre toute remise en marche ;
  3. Contrôle que l'équipement est hors tension ;
  4. Mise à la terre et en court-circuit ;
  5. Recouvrir ou ranger dans une armoire les pièces voisines sous tension.
- Utilisez l'équipement de protection personnelle adapté.
- Utilisez uniquement des outils et appareils de mesure adaptés.
- Contrôlez le type de réseau d'alimentation (système TN, système IT, système TT) afin de vous assurer de respecter les conditions de raccordement applicables (tension nulle classique, mise à la terre de protection, mesures supplémentaires requises, etc.).

## 7.2 Montage



### Avertissement

#### Tension électrique !

Risque de mort et d'incendie dû à la tension électrique de 230 V.

- Toute intervention sur l'alimentation électrique en 230 V doit être effectuée par des électriciens professionnels !
- Déconnecter la tension secteur avant tout montage et démontage !

L'appareil ne doit être installé que dans des boîtiers encastrés (DIN 49073-1) adéquats.

## 7.3 Enfichage de la fibre optique

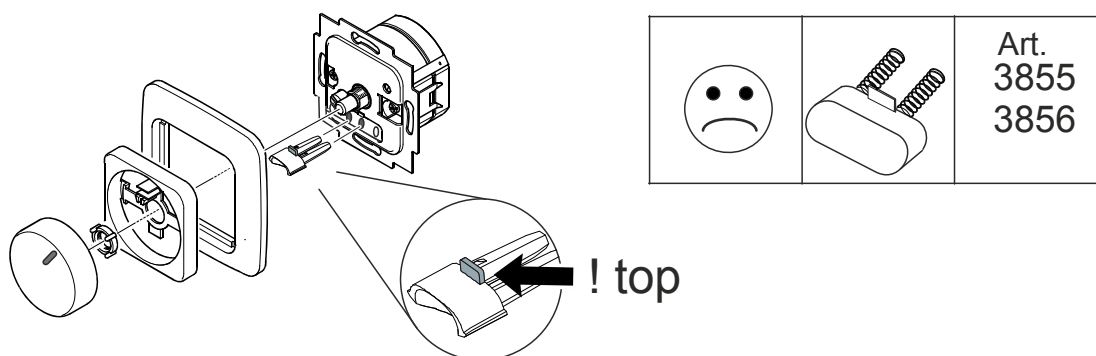


Fig. 9 :

Enfichez la fibre optique directement dans les deux ouvertures centrales entre les bornes de raccordement. Tout en alignant la patte en plastique en direction de l'axe du potentiomètre.



#### Nota

- Il ne faut pas utiliser les ampoules néon qui sont jointes aux éléments de commande.
- Les éléments de commande de la série Impuls ne sont pas éclairables !

7.4 Raccordement électrique

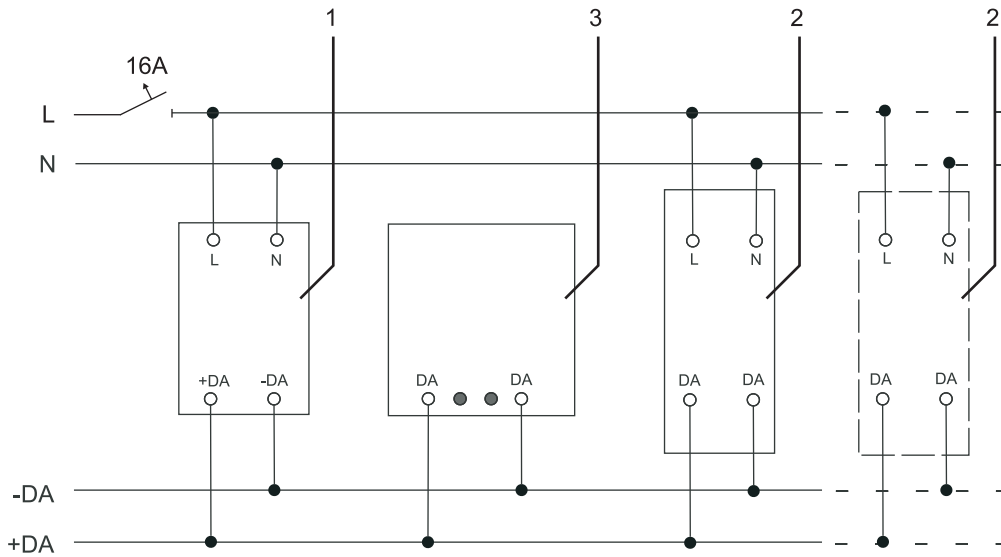


Fig. 10 :

N°	Fonction
1	Alimentation électrique DALI
2	Appareil de service DALI
3	2117 U

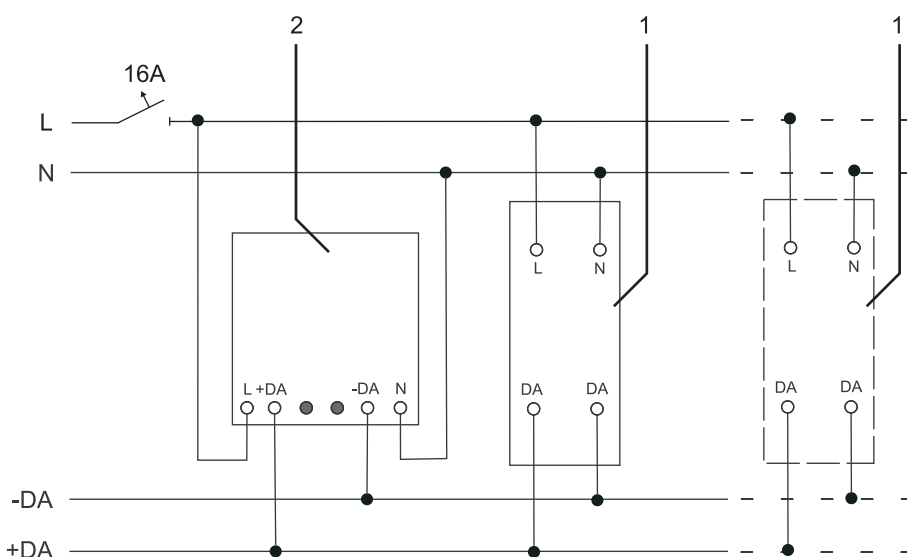


Fig. 11 :

N°	Fonction
1	Appareil de service DALI
2	2117/11 U



#### Notas

- Si le potentiomètre DALI 2117/11 U est mis en œuvre dans des installations équipées d'une alimentation électrique DALI, les bornes L et N doivent rester libres. Le dispositif s'alimente directement en courant à partir du bus.
- Jusqu'à 3 potentiomètres DALI 2117/11 U et 5 potentiomètres DALI 2117 U peuvent être utilisés en parallèle. Observer à ce propos la consommation de courant max. admissible.
- Lors du raccordement des appareils de service DALI, de ballasts p. ex., il convient de respecter les indications des différents fabricants.
- La ligne de commande DALI et la ligne secteur peuvent se trouver dans un câble NYM commun.
- Le fonctionnement multiphasé est possible.

# Potentiomètre DALI pour mode Diffusion

---

Une entreprise du groupe ABB

**Busch-Jaeger Elektro GmbH**

Case postale  
58505 Lüdenscheid

Freisenbergstraße 2  
58513 Lüdenscheid  
Allemagne

**www.BUSCH-JAEGER.de**

info.bje@de.abb.com

**Service commercial central :**

Tél. : +49 (0) 180 5 669900

Fax : +49 (0) 180 5 669909

(0,14 cent/minute)

**Nota**

Nous réservons le droit de modifier à tout moment les spécifications techniques ou le contenu de ce document, sans avis préalable.

Les commandes sont soumises aux conditions détaillées conclues. ABB décline toute responsabilité pour les erreurs ou oublis éventuels concernant ce document.

Nous réservons tous les droits liés à ce document ainsi qu'aux thèmes et illustrations qu'il contient. Toute reproduction, communication à un tiers ou utilisation du contenu, même partiel, est interdite sans l'accord écrit préalable d'ABB.

Copyright© 2012 Busch-Jaeger Elektro GmbH

Tous droits réservés