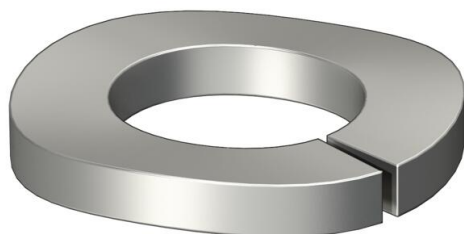


Veerring volgens DIN 128 vorm A.

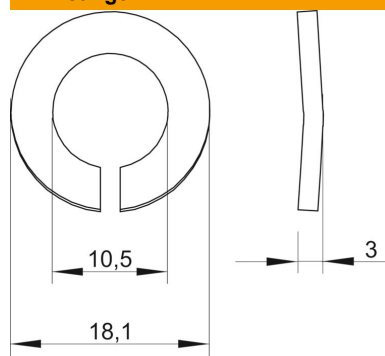


A4	Roestvast staal
2B	blank, nabehandeld

Stamgegevens

Artikelnummer	3405111
Type	LWS M10 A4
Omschrijving 1	Veerring
Fabrikant	OBO
Dimensie	M10
Materiaal	Roestvast staal
Oppervlak	blank, nabehandeld
Oppervlaktenorm	
Kleinste verkoop-eenheid	100
Eenheid van hoeveelheid	Stuk
Gewicht	0,21 kg
Eenheid gewicht	kg/100 st.
CO ₂ -voetafdruk (GWP) van wieg tot poort	0,0105 kg CO ₂ e / 1 Stuk

Afmetingen



Hoogte	3 mm
Maat d	10,5 mm
Afmeting d max.	18,1 mm
Afmeting d min.	18,1 mm
Afm. h	3 mm

Technisch specificatieblad

Veerring A4

Artikelnummer: 3405111



Technische gegevens

Schroefdraad	M10
Uitvoering borging	gegolfd