

Handleiding Busch-Dimmer®

Potentiometer

2112-101

2112 U-101



1	Veiligheid	3
2	Beoogd gebruik.....	3
3	Milieu	3
4	Technische gegevens	4
5	Opbouw en functie.....	5
5.1	Functionele en uitrustingskenmerken.....	5
5.2	Combinatiemogelijkheden.....	5
6	Montage en elektrischer aansluiting.....	6
6.1	Instructies voor de installateur	6
6.2	Montage	7
6.3	Elektrische aansluiting	7

1 Veiligheid



Waarschuwing

Elektrische spanning!

Levensgevaar en brandgevaar door elektrische spanning van 230 V.

- Werkzaamheden aan het 230 V-net mogen uitsluitend worden uitgevoerd door erkende elektrotechnische installateurs.
- Voor montage / demontage eerst de netspanning uitschakelen!

2 Beoogd gebruik

Het apparaat is uitsluitend bestemd voor de in het hoofdstuk "Opbouw en functie" beschreven toepassingen in combinatie met de geleverde en toegelaten componenten.

3 Milieu



Denk aan de bescherming van het milieu!

Afgedankte elektrische en elektronische apparaten mogen niet bij het huishoudelijke afval worden gegooid.

- Het toestel bevat waardevolle grondstoffen die kunnen worden hergebruikt. Geef het toestel daarom af bij een verzamelpunt voor afgedankte apparatuur.

Alle verpakkingsmaterialen en apparaten zijn voorzien van markeringen en keuringszegels voor correcte en vakkundige afvalverwijdering. Verwijder het verpakkingsmateriaal en elektrische apparatuur, inclusief de componenten ervan altijd via de hiertoe bevoegde verzamelpunten of afvalbedrijven.

De producten voldoen aan de wettelijke vereisten, in het bijzonder de wetgeving betreffende elektrische en elektronische apparatuur en de REACH-verordening.

(EU-richtlijn 2002/96/EG WEEE en 2002/95/EG RoHS)

(EU-REACH-verordening en de wetgeving voor omzetting van de verordening (EG) nr. 1907/2006)

4 Technische gegevens

Algemeen

Nominale spanning	230 V AC $\pm 10\%$, 50 / 60 Hz
Modulebreedte	3 TE (1 TE = 18 mm) geldt uitsluitend voor montage op DIN-rail

Potentiometer (klem 1 / 2)

Stuurspanning	1 ... 10 V
Stuurstroom	50 mA

Schakelaar (klem 3 / 4)

Nominale spanning	230 V , 50 / 60 Hz
Nominale stroom	4 AX ($\cos \varphi 0,9$)
Nominaal vermogen	700 W/VA
Voorgeschakelde installatie-automaat	10 A
Inschakelstroom	≤ 100 A

5 Opbouw en functie

Het apparaat wordt gebruikt voor de aansturing van alle gangbare elektronische voorschakelapparaten met 1 ... 10 V stuurspanning, in het bijzonder voor de besturing van leds en voor een flikkervrije besturing van de helderheid van fluorescentielampen tot een resthelderheid van 1% zonder storingen bromgeluiden.

Met het apparaat kunnen de volgende belastingsoort worden aangestuurd:



elektronische voorschakelapparaten voor voorschakelapparaten en leds

5.1 Functionele en uitrustingskenmerken

- Draaibediening
- Draaischakelaar

5.2 Combinatiemogelijkheden

	Voor inbouwdoosmontage		Voor montage op DIN- rail
	 2112 U ...		 2112 ...
 6597 ...	X	 3099 ...	X
 2115-...	X	 6597 ...	X
 6540-...	X		



Opmerking

De potentiometer is in combinatie met de bedieningselementen 2115-... en 6540-... niet geschikt voor verlichting. Om vergissingen te voorkomen adviseren wij het verlichtingselement uit het bedieningselement te halen.

6 Montage en elektrischer aansluiting



Waarschuwing

Elektrische spanning!

Levensgevaar door elektrische spanning van 230 V bij kortsluiting op de laagspanningsleiding.

- Laagspannings- en 230 V-leidingen mogen niet samen in een inbouwdoos worden gelegd!

6.1 Instructies voor de installateur



Waarschuwing

Elektrische spanning!

Installeer de toestellen uitsluitend wanneer u over de vereiste elektronische kennis en ervaring beschikt.

- Door een niet vakkundig uitgevoerde installatie brengt u het eigen leven en dat van de gebruikers van de elektrische installatie in gevaar.
- Door een niet vakkundig uitgevoerde installatie kan aanzienlijke materiële schade ontstaan, bijvoorbeeld brand.

Benodigde vakkennis en voorwaarden voor de installatie zijn minimaal:

- Houdt u zich aan de "vijf veiligheidsregels" (DIN VDE 0105, EN 50110):
 1. vrijschakelen;
 2. beveiligen tegen herinschakelen;
 3. spanningsvrijheid vaststellen;
 4. aarden en kortsluiten;
 5. naastgelegen onder spanning staande componenten afdekken of afsluiten.
- Gebruik geschikte persoonlijke beschermingsmiddelen.
- Gebruik uitsluitend geschikt gereedschap en meetapparatuur.
- Controleer het type stroomnet (TN-systeem, IT-systeem, TT-systeem) om de daaruit resulterende aansluitvoorwaarden te bepalen (klassieke aansluiting aan nulleider, aarding, extra maatregelen etc.).

6.2 Montage



Waarschuwing

Elektrische spanning!

Levensgevaar en brandgevaar door elektrische spanning van 230 V.

- Werkzaamheden aan het 230 V-net mogen uitsluitend worden uitgevoerd door erkende elektrotechnische installateurs.
- Voor montage / demontage eerst de netspanning uitschakelen!

De inbouwsokkel mag uitsluiten in inbouw-apparaatdozen die voldoen aan DIN 49073-1, deel 1 of geschikte opbouwbehuizingen worden gemonteerd.

Het apparaat mag uitsluitend op DIN-rails conform DIN EN 50022 worden gemonteerd. Het apparaat wordt op de DIN-rail vastgeklit.



Waarschuwing

Beschadiging van apparatuur door overbelasting!

Een langdurig te hoge elektrische stroom in de stuurkring zal het apparaat vernietigen.

- Zorg ervoor dat de stroom in de stuurkring niet hoger wordt dan 50 mA.
- Plaats bij te hoge inschakelstromen een extra relais.

Voor extern relais zie **Afb. 2**

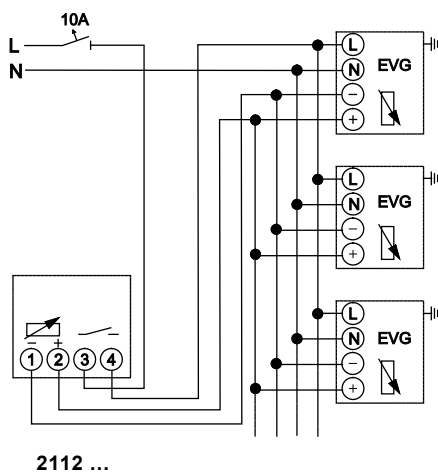
In de belastingkring is een continuustroom van 4 A en een inschakelstroom van maximaal 100 A toegestaan.



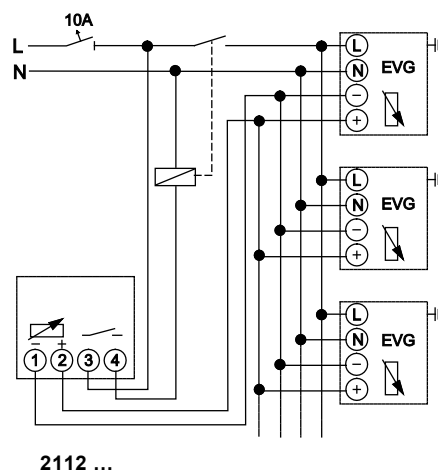
Aanwijzing over het aantal EVSA's

De specificaties van de fabrikant van de EVSA's bepalen hoeveel voorschakelapparaten met de potentiometer mogen worden bestuurd.

6.3 Elektrische aansluiting



Afb. 1: Elektronische potentiometer



Afb. 2: Elektronische potentiometer met extern relais

Een onderneming van de ABB-groep

Busch-Jaeger Elektro GmbH

Postbus
58505 Lüdenscheid

Freisenbergstraße 2
58513 Lüdenscheid
Germany

www.BUSCH-JAEGER.com

info.bje@de.abb.com

Centrale verkoopservice:

Tel.: +49 (0) 2351 956-1600

Fax: +49 (0) 2351 956-1700

Aanwijzing

Wij behouden ons te allen tijde het recht voor technische wijzigingen en wijzigingen van de inhoud van dit document aan te brengen zonder voorafgaande melding. Bij bestellingen gelden de overeengekomen gedetailleerde opgaven. ABB aanvaardt geen enkele verantwoordelijkheid voor eventuele fouten of onvolledige gegevens in dit document.

Wij behouden ons alle rechten op dit document en de zich daarin bevindende thema's en afbeeldingen voor. Vermenigvuldiging, bekendmaking aan derden of toepassing van de inhoud, ook als uittreksel, is zonder voorafgaande schriftelijke toestemming van ABB verboden.

Copyright© 2012 Busch-Jaeger Elektro GmbH

Alle rechten voorbehouden