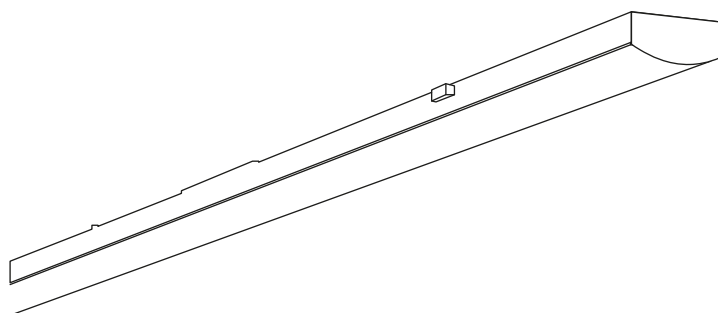




Lees en bewaar instructies voor toekomstig gebruik

Lijnverlichting | LED module | 72W | 1-10V | 4000K | 120°



Artikelnummer **952-316**

Brand **Tronix Lighting**

Type **Industriële verlichting**

Inhoud van dit product **1x 72W lijnverlichting 4000K**

Technical datasheet **Digitaal beschikbaar op
onze webshop**



*Bekijk de instructies en
technische data ook op
onze website*

TRONIX



Voor het eerste gebruik

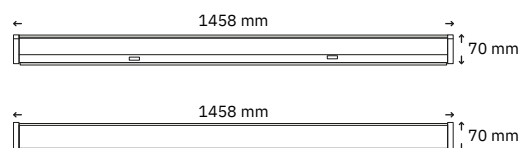
Voordat je met dit product aan de slag gaat, is het raadzaam om de bestelling te controleren volledigheid en eventuele schade. Indien dit het geval is, neem dan contact op met Tronix Lighting.

Omschrijving

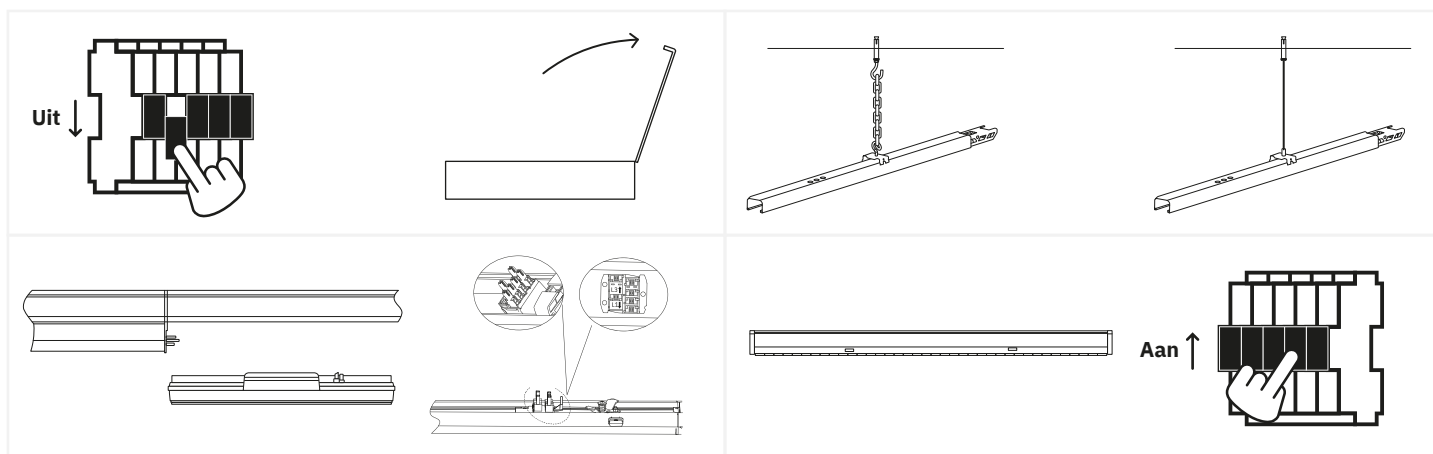
Tronix lichtlijnen kunnen eenvoudig worden verbonden door middel van een gereedschaploze klik-koppeling systeem, waardoor lichtlijnen tot 100 meter lang kunnen worden gerealiseerd. Snel en eenvoudige montage is gegarandeerd.

Met lichtprestaties tot 145 Lm per Watt, Tronix Industriële lijnverlichting bespaard tot 60% in vergelijking met conventionele lichtlijnen.

Een project op het industrieel gebied vraagt om maatwerk aanpak met verschillende eisen in kleurtemperatuur, stralingshoek of dimsysteem. Neem contact met ons op zodat we u kunnen helpen en ondersteunen met maatwerk advies.



Installatie



1. Schakel de stroom uit en haal het product en bijhorende onderdelen uit de verpakking;
2. Boor een gat in het plafond en plaats de gewenste ophang constructie. Klik vervolgens de rail op zijn plek met behulp van de klemmen;
3. Plaats de losse led module in de rail en bevestig deze. Selecteer vervolgens de gewenste fase binnen de rail door middel van de schakeling in de rail;
4. Controleer de installatie en activeer de stroom wanneer deze in orde is.



Veiligheid

Veiligheid staat hoog in het vaandel bij Tronix Lighting. Daarom raden we je van harte aan om de volgende stappen nauwlettend te volgen:

- Bewaar deze handleiding zorgvuldig, zodat deze ook in de toekomst gebruikt kan worden;
- Kies voor een gekwalificeerde elektricien tijdens het installeren, onderhouden of inspecteren van dit product;
- Kijk nooit direct in een lichtbron om eventuele schade aan het oog te vermijden;
- Zorg ervoor dat de betreffende stroomgroep altijd op non-actief staat wanneer het product wordt gekoppeld;
- Maak alleen gebruik van aanbevolen combinaties (LED drivers, controllers of dimmers) om letsel of schade aan het product te voorkomen.

Technische problemen en reparatie

Mocht een product niet naar behoren werken na de installatie, of vertoont het product na verloop van tijd problemen, is het raadzaam om de volgende elementen te controleren:

- Controleer de bedrading en installatie van jouw product;
- Controleer op de aanwezigheid van versturende elementen als stof, water of andere elektronica;
- Mocht het mogelijk zijn, probeer het product los te koppelen en op een andere locatie te testen om een probleem op de locatie uit te sluiten;
- Mocht je te maken hebben met een product op WIFI basis, controleer de instellingen van jouw router en reset deze.

Mocht het product na het testen nog steeds niet werken, dan is het aan te raden deze op te sturen voor controle en/of reparatie. Neem hiervoor contact op met Tronix Lighting met behulp van nabije gegevens en een aankoopbewijs (pakbon).



CARE



SHARE



CONNECT

Leverancier:

Tronix Lighting B.V

Vluchtoord 41
5406 XP Uden

+31 (0)413 330 380
sales@tronixlighting.com

Begrippen en symbolen (zoals relevant voor product)



De **CE-markering** geeft aan dat dit product voldoet aan de EU-voorschriften inzake veiligheid, gezondheid en milieubescherming.;



Het **WEEE symbool** staat voor "Waste Electrical and Electronic Equipment Regulation", een richtlijn over de inzameling, recycling en terugwinning van elektronisch afval;



Het **Class I symbool** geeft aan dat dit product beschermd wordt door middel van de extra aarde kabel. Deze kabel is te herkennen aan het geel/groene jasje en is aan dit product verbonden.

- Het product is voorzien van een **IP20 keurmerk**. Dit betekent dat het product bestand is tegen het binnendringen van vaste voorwerpen >12,5 mm en niet bestand is tegen water of vocht.

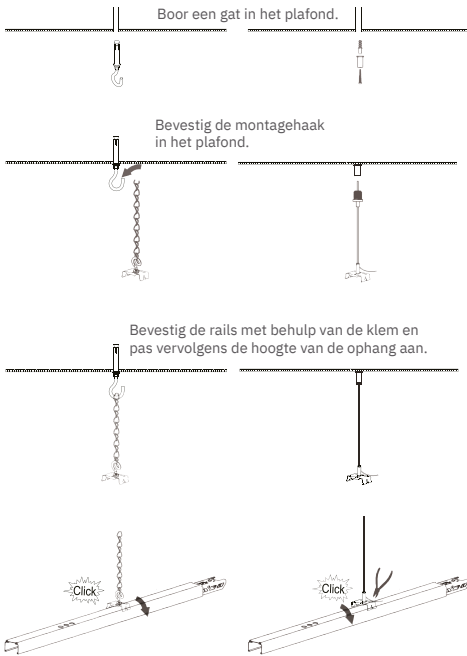


Stap 1

Installatie van ophanging

Kettingophanging

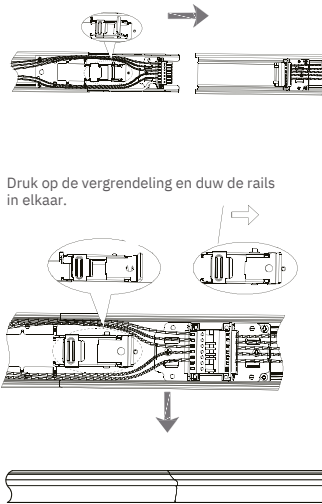
Staakabel Ophanging



Stap 2

Rails bevestigen

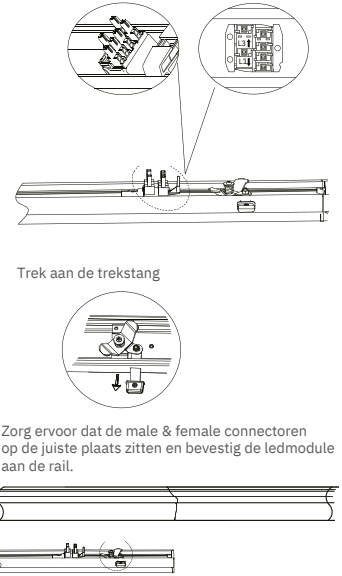
Houd beide rails op één lijn en druk deze vervolgens tegen elkaar aan.



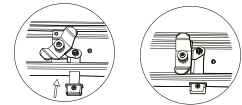
Stap 3

LED-modules monteren

Gebruik de schuifknoppen om fase L1/L2/L3 te selecteren.



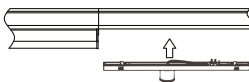
Trek aan de trekstang



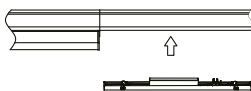
Stap 4

Accessoires bevestigen

Sensor plaatsen



Track rail plaatsen



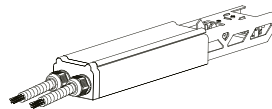
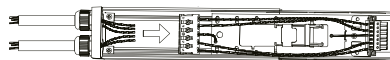
Blinde cover plaatsen



Stap 5

Voeding plaatsen

Optie 1: Plaats de bekabeling binnen de box.



Optie 2: Gebruik de eindkap en invoerconnector om stroom te verplaatsen.

