

thePiccola P360-100 DE WH

Artikelnr.: 2090200

theben

Aanwezigheids- en bewegingsmelders Plafondmontage binnen

Functiebeschrijving

- Passieve infrarood-aanwezigheidsmelder voor plafondmontage
- Ronde detectiebereik 360°, tot Ø 8 m (50 m²)
- 1 kanaal licht
- Automatische aanwezigheids- en lichtsterkteafhankelijke regeling van verlichting
- Mixlichtmeting, geschikt voor fluorescentielampen (FL/PL/ESL), halogeen- / gloeilampen en LED's
- Op vol- of halfautomatische bediening om te schakelen
- Lichtsterkteschakelwaarde instelbaar, inleerfunctie
- Inschakelvertraging en nalooptijd
- Testmodus ter controle van functie en detectiebereik
- Impulsfunctie
- Aansluitmogelijkheid voor drukknop voor handmatige schakeling
- Uitbreiding van het detectiebereik door Master/Slave-schakeling
- Diameter van de plafonduitsparing 34–36 mm
- Gebruikersafstandsbediening, management-afstandsbediening (optie)



Technische specificaties

thePiccola P360-100 DE WH	
Bedrijfsspanning	110 V AC - 240 V AC
Frequentie	50 - 60 Hz
Montagehoogte	2 - 6 m

thePiccola P360-100 DE WH	
Soort montage	Plafondbouw, Binnen, Inbouw
Kleur	Wit
Schakeluitgang	Licht

Technische wijzigingen en drukfouten voorbehouden

nadere informatie op: www.theben-nederland.nl/producten/2090200

De belastingsgegevens worden bepaald met voorbeeldige geselecteerde lichtbronnen en zijn daarom typische gegevens vanwege het grote aantal beschikbare producten.

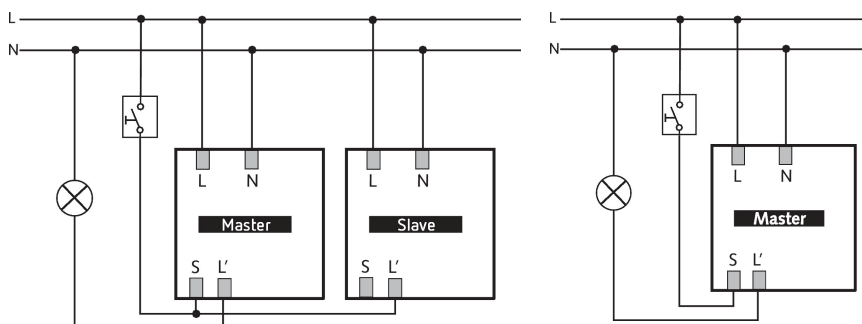
thePiccola P360-100 DE WH

Artikelnr.: 2090200

Technische specificaties

thePiccola P360-100 DE WH		thePiccola P360-100 DE WH	
Eigen verbruik	~0,4 W	TL-lampbelasting (VSA) seriegecompenseerd	2000 VA
Soort lichtmeting	Mixlichtmeting	TL-lampbelasting (EVSA)	1200 W
Instelbereik lichtsterkte	5 - 1000 lx	LED < 2 W	55 W
Nalooptijd licht	30 s - 30 min	LED 2-8 W	600 W
Lampsoorten	Gloeï-/halogeenlampen, Fluorescentielampen, Energiespaarlampen, LEDs	LED > 8 W	600 W
Gloeï-/halogeenlampbelasting	2000 W	Detectiebereik	50 m ² (ø 8 m 360°)
TL-lampbelasting (VSA) niet gecompenseerd	2000 VA	Detectiehoek	360°
TL-lampbelasting (VSA) parallel gecompenseerd	1300 VA 140 µF	Omgevingstemperatuur	-20°C ... 50°C
		Beschermingsgraad	IP 55 (Sensor), IP 20 (voedingsgedeelte)

Aansluitschema's



Detectiebereik voor planningstoepassingen bij een temperatuur van 21 °C

Montagehoogte (A)	Recht op (R)	Dwars op (T)	Zittend (S)
2,5 m	3 m ² 2 m	50 m ² 8 m	3 m ² 2 m

Technische wijzigingen en drukfouten voorbehouden

nadere informatie op: www.theben-nederland.nl/producten/2090200

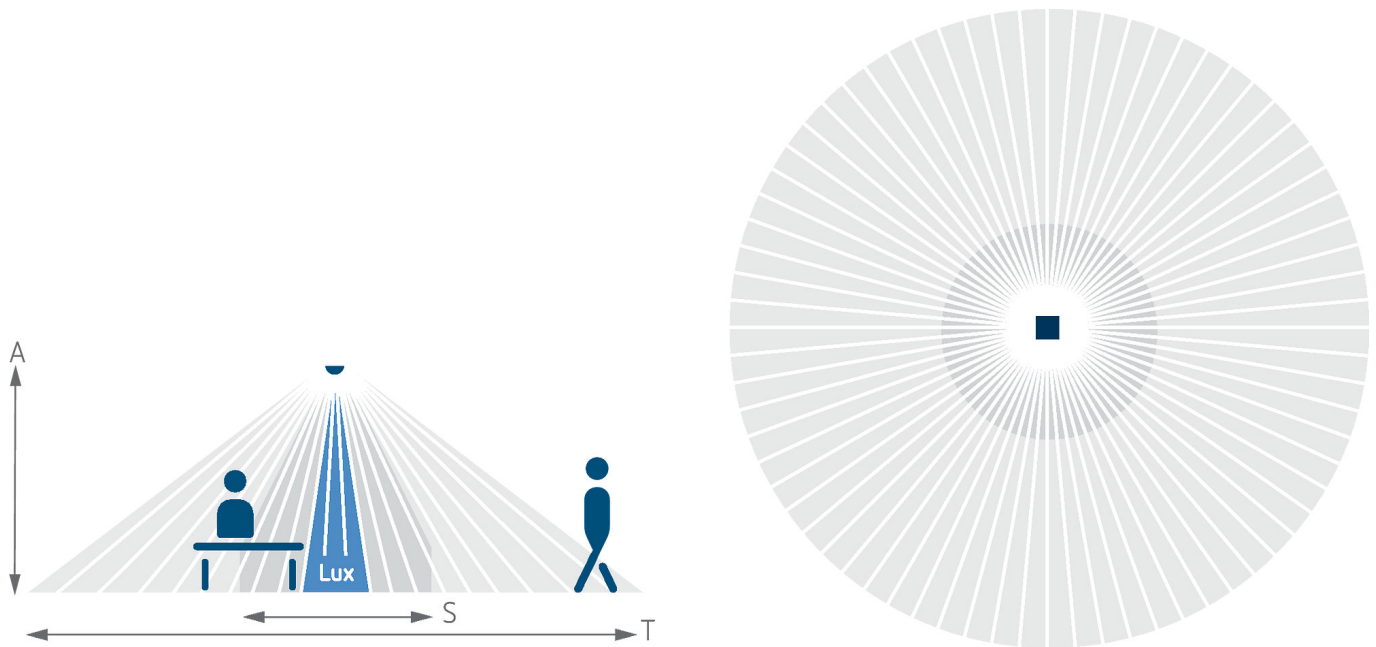
De belastingsgegevens worden bepaald met voorbeeldige geselecteerde lichtbronnen en zijn daarom typische gegevens vanwege het grote aantal beschikbare producten.

thePiccola P360-100 DE WH

Artikelnr.: 2090200

theben

Detectiebereik voor planningstoepassingen bij een temperatuur van 21 °C



Detectiebereik Sensnorm volgens IEC 63180

Montagehoogte (A)	Dwars op (T)	Recht op (R)	Zittend (S)
2,5 m	33 m ² 6,5 m	16 m ² 4,5 m	10 m ² 3,5 m
6 m	69 m ² 9,4 m	37 m ² 6,9 m	

Technische wijzigingen en drukfouten voorbehouden

nadere informatie op: www.theben-nederland.nl/producten/2090200

De belastingsgegevens worden bepaald met voorbeeldige geselecteerde lichtbronnen en zijn daarom typische gegevens vanwege het grote aantal beschikbare producten.

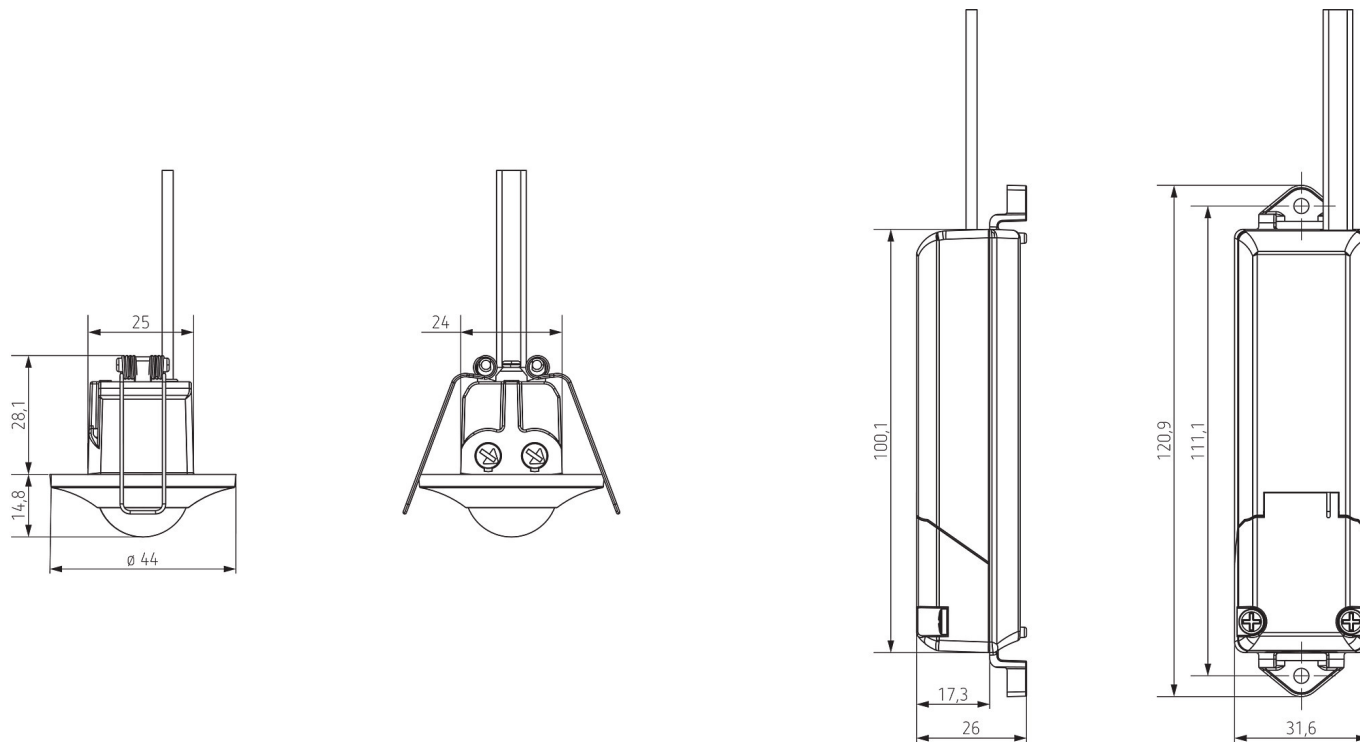
4-2-2026
Pagina 3 van 5

thePiccola P360-100 DE WH

Artikelnr.: 2090200

theben

Maattekeningen



Accessoires

theSenda P

Artikelnr.: 9070910



theSenda S

Artikelnr.: 9070911



theSenda B

Artikelnr.: 9070985



Cover 46 BK

Artikelnr.: 9070797



Technische wijzigingen en drukfouten voorbehouden

nadere informatie op: www.theben-nederland.nl/producten/2090200

De belastingsgegevens worden bepaald met voorbeeldige geselecteerde lichtbronnen en zijn daarom typische gegevens vanwege het grote aantal beschikbare producten.

thePiccola P360-100 DE WH

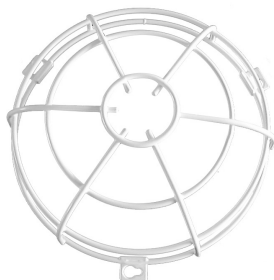
Artikelnr.: 2090200

theben

Accessoires

QuickSafe beschermkorf

Artikelnr.: 9070531



Technische wijzigingen en drukfouten voorbehouden

nadere informatie op: www.theben-nederland.nl/producten/2090200

De belastingsgegevens worden bepaald met voorbeeldige geselecteerde lichtbronnen en zijn daarom typische gegevens vanwege het grote aantal beschikbare producten.

4-2-2026
Pagina 5 van 5