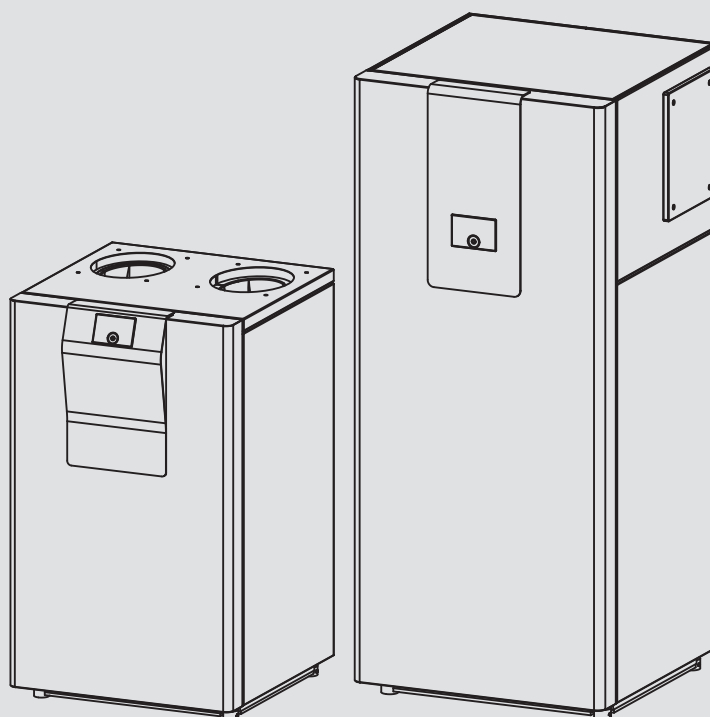


GEBRUIK EN INSTALLATIE

Lucht-water-warmtepomp

- » WPL 09 ICS classic
- » WPL 09 IKCS classic
- » WPL 17 ICS classic
- » WPL 17 IKCS classic



STIEBEL ELTRON

BIJZONDERE INSTRUCTIES

BEDIENING

1. Algemene aanwijzingen	3
1.1 Geldende documenten	3
1.2 Veiligheidsaanwijzingen	3
1.3 Andere aandachtspunten in deze documentatie	4
1.4 Meeteenheden	4
1.5 Prestatiegegevens conform norm	4
2. Veiligheid	4
2.1 Reglementair gebruik	4
2.2 Veiligheidsaanwijzingen	4
2.3 Keurmerk	4
3. Toestelbeschrijving	5
3.1 Werkwijze	5
4. Instellingen	5
5. Onderhoud en verzorging	6
6. Problemen verhelpen	6

INSTALLATIE

7. Veiligheid	7
7.1 Algemene veiligheidsaanwijzingen	7
7.2 Voorschriften, normen en bepalingen	7
7.3 Het toestel gebruiken in gebouwen met vuurhaarden	7
8. Toestelbeschrijving	7
8.1 Leveringsomvang	7
8.2 Noodzakelijk toebehoren	7
8.3 Overig toebehoren	7
9. Voorbereidingen	8
9.1 Geluidsemissies	8
9.2 Minimumafstanden	8
9.3 Voorbereiden van de montageplaats	9
9.4 Wanddoorvoer	9
9.5 Voorbereiden van de elektrische installatie	11
9.6 Buffervat	12
10. Montage	12
10.1 Transport	12
10.2 Opstelling	13
10.3 Aanvoer- en retouraansluiting	13
10.4 Koppelingen monteren	14
10.5 Aansluiting van het verwarmingswater	14
10.6 Zuurstofdiffusie	15
10.7 Tweede warmteopwekker	15
10.8 Condensaatafvoer en overdrukklep	15
10.9 Condensaatafvoer controleren	15
10.10 Veiligheidstemperatuurbegrenzer voor oppervlakteverwarming	15
10.11 Verwarmingsinstallatie vullen	15
10.12 Verwarmingsinstallatie ontluchten	16
11. Elektrische aansluiting	17
11.1 Aansluitgedeelte	17
12. Toestelbekleding monteren	20
12.1 Afdekplaten monteren	20
12.2 Zijwanden monteren	20
12.3 Frontkap monteren	20

13. Luchtslangen plaatsen	22
13.1 Aansluiting met luchtgeleidingstoebehoren LSWP 315 AWG Set	22
13.2 Aansluiting met sneladapter ZSA 315	22
14. Ingebruikname	22
14.1 Controles voor ingebruikname van de warmtepompmanager	23
14.2 Ingebruikname van de warmtepompmanager	23
14.3 Minimale volumestroom verzekeren	23
15. Instellingen	25
15.1 De stooklijn instellen	25
15.2 Gereduceerd nachtbedrijf (Stille modus)	25
15.3 Overige instellingen	26
16. Overdracht van het toestel	26
17. Buitendienststelling	26
17.1 Stand-bybedrijf	26
17.2 Spanningsonderbreking	26
18. Storingen verhelpen	26
18.1 Elementen op de IWS	27
18.2 Veiligheidstemperatuurbegrenzer resetten	28
18.3 Ventilatorlawaai	28
18.4 Ventilator sleept	28
19. Onderhoud	29
19.1 Verdamperslamellen reinigen	29
19.2 Condensaatafvoer reinigen	30
20. Technische gegevens	30
20.1 Afmetingen en aansluitingen	30
20.2 Elektrisch schakelschema	32
20.3 Vermogensdiagrammen	37
20.4 Gegevenstabel	41

GARANTIE

MILIEU EN RECYCLING

BIJZONDERE INSTRUCTIES

- Het toestel kan door kinderen vanaf 8 jaar, alsmede door personen met fysieke, zintuiglijke of geestelijke beperkingen of met een gebrek aan ervaring en kennis gebruikt worden, wanneer er toezicht op hen gehouden wordt, of wanneer ze met betrekking tot het veilige gebruik van het toestel getraind zijn en de gevaren die daaruit ontstaan, begrepen hebben. Kinderen mogen niet met het toestel spelen. Kinderen mogen zonder toezicht het toestel niet reinigen noch gebruiker-sonderhoudstaken uitvoeren.

Algemene aanwijzingen

- Aansluiting op het elektriciteitsnet is alleen als vaste aansluiting toegestaan. Installeer een veiligheidsvoorziening, waarmee het toestel via een scheidingstraject van 3 mm van het stroomnet kan worden gescheiden. Veiligheidsvoorzieningen zijn bijv. veiligheidsschakelaars, LS-schakelaars, zekeringen.
- Houd de minimale afstanden aan om een storingsvrije werking van het toestel te waarborgen en onderhoudswerkzaamheden aan het toestel mogelijk te maken.
- Onderhoudswerkzaamheden, zoals het controleren van de elektrische veiligheid, mogen alleen uitgevoerd worden door een installateur.
- Wij adviseren om periodiek een inspectie (actuele toestand vaststellen) en desgewenst een onderhoudsbeurt (gewenste toestand herstellen) door een installateur te laten uitvoeren.
- Nadat het toestel spanningsvrij is geschakeld, kan het toestel nog gedurende 2 minuten onder spanning staan, omdat de condensatoren op de inverter nog moeten ontladen.
- De voeding van de warmtepomp mag ook buiten de verwarmingsperiode niet onderbroken worden. Wordt deze wel onderbroken, dan is de vorstbescherming van het warmtepompsysteem niet langer gewaarborgd.
- De warmtepomp wordt door de warmtepompmanager automatisch naar het zomer- of winterbedrijf geschakeld.
- Maak de installatie aan de waterzijde leeg, terwijl de warmtepomp volledig uitgeschakeld is en wanneer er vorstgevaar bestaat.

BEDIENING

1. Algemene aanwijzingen

De hoofdstukken "Bijzondere info" en "Bediening" zijn bedoeld voor de gebruiker van het toestel en de installateur.

Het hoofdstuk "Installatie" is bedoeld voor de installateur.



Aanwijzing

Lees deze handleiding voor gebruik zorgvuldig door en bewaar deze.

Overhandig de handleiding zo nodig aan een volgende gebruiker.

1.1 Geldende documenten



Bedieningshandleiding van de warmtepompmanager WPM



Ingebruiknamehandleiding van de warmtepompmanager WPM



Bedienings- en installatiehandleiding van alle componenten die tot de installatie behoren

1.2 Veiligheidsaanwijzingen

1.2.1 Opbouw van veiligheidsaanwijzingen



TREFWOORD Soort gevaar

Hier worden de mogelijke gevolgen vermeld, wanneer de veiligheidsaanwijzingen genegeerd worden.

► Hier staan maatregelen om gevaren te voorkomen.

1.2.2 Symbolen, soort gevaar

Symbool	Soort gevaar
	Letsel
	Elektrische schok

1.2.3 Trefwoorden

TREFWOORD	Betekenis
GEVAAR	Aanwijzingen die leiden tot zwaar letsel of overlijden, wanneer deze niet in acht genomen worden.
WAARSCHUWING	Aanwijzingen die kunnen leiden tot zwaar letsel of overlijden, wanneer deze niet in acht genomen worden.
VOORZICHTIG	Aanwijzingen die kunnen leiden tot middelmatig zwaar of licht letsel, wanneer deze niet in acht genomen worden.

1.3 Andere aandachtspunten in deze documentatie



Aanwijzing

Algemene aanwijzingen worden aangeduid met het hier-naast afgebeelde symbool.

► Lees de aanwijzingsteksten grondig door.

Symbool	Betekenis
	Materiële schade (toestel-, gevolg-, milieuschade)
	Het toestel afdanken

► Dit symbool geeft aan dat u iets moet doen. De vereiste handelingen worden stap voor stap beschreven.

1.4 Meeteenheden



Aanwijzing

Tenzij anders vermeld, worden alle afmetingen in millimeter aangegeven.

1.5 Prestatiegegevens conform norm

Toelichting voor de bepaling en interpretatie van de aangegeven prestatiegegevens conform de norm.

1.5.1 EN 14511

De met name in tekst, grafieken en het technisch blad vermelde prestatiegegevens zijn berekend conform de meetomstandigheden van de in de titel van deze paragraaf aangeduide norm. Daarbij gaat het afwijkend van deze norm bij de prestatiegegevens voor lucht-water inverter warmtepompen bij brontemperaturen > -7 °C om gedeeltelijke belastingwaarden. De betreffende procentuele weging kan aan het gedeeltelijke belastinggebied van de EN 14825 en aan vaste activiteiten volgens het EHPA-kwaliteitszegel ontleend worden.

De bovengenoemde meetomstandigheden komen doorgaans niet volledig overeen met de bestaande omstandigheden bij de gebruiker.

Afhankelijk van de geselecteerde meetmethode en de mate waarin de geselecteerde methode afwijkt van de in de eerste alinea van deze paragraaf gedefinieerde meetomstandigheden, kunnen de afwijkingen aanzienlijk zijn.

Andere factoren die de meetwaarden beïnvloeden, zijn de meetmiddelen, de systeemopbouw en ouderdom van de installatie en de debieten.

Bevestiging van de aangegeven prestatiegegevens is slechts mogelijk, wanneer ook de meting die in dit kader is uitgevoerd, de in de eerste alinea van deze paragraaf aangegeven meetomstandigheden respecteert.

2. Veiligheid

2.1 Reglementair gebruik

Het toestel dient om ruimten te koelen en te verwarmen binnen het werkingsgebied dat in de technische gegevens is opgegeven.

Het toestel is bestemd voor gebruik in een huishoudelijke omgeving. Het kan op een veilige manier bediend worden door ongeschoolde personen. Het toestel kan eveneens buiten een huishouden gebruikt worden, bijv. in het kleinbedrijf, voor zover het op dezelfde wijze gebruikt wordt.

Elk ander gebruik dat verder gaat dan wat hier wordt omschreven, geldt als niet reglementair. Onder reglementair gebruik valt ook het in acht nemen van deze handleiding alsmede de handleidingen voor het gebruikte toebehoren.

2.2 Veiligheidsaanwijzingen

Neem de hierna vermelde veiligheidsaanwijzingen en voorschriften in acht.

- De elektrische installatie en de installatie van het verwarmingscircuit mogen alleen uitgevoerd worden door installateurs.
- De installateur is tijdens de installatie en de eerste ingebruikname verantwoordelijk voor het naleven van de geldende voorschriften.
- Gebruik het toestel alleen als het volledig geïnstalleerd is en als alle veiligheidsvoorzieningen aangebracht zijn.
- Bescherm het toestel tegen stof en vuil tijdens de bouwfase.



WAARSCHUWING letsel

Het toestel kan door kinderen vanaf 8 jaar, alsmede door personen met fysieke, zintuiglijke of geestelijke beperkingen of met een gebrek aan ervaring en kennis gebruikt worden op voorwaarde dat er iemand toezicht houdt, of dat ze onderricht zijn hoe ze het toestel veilig moeten gebruiken en begrijpen welke gevaren hiermee gepaard gaan. Kinderen mogen niet met het toestel spelen. Kinderen mogen zonder toezicht het toestel niet reinigen noch gebruikersonderhoudstaken uitvoeren.



WAARSCHUWING letsel

► Gebruik het toestel om veiligheidsredenen alleen met een gesloten behuizing.

2.3 Keurmerk

Zie het typeplaatje op het toestel.

3. Toestelbeschrijving

Het toestel is een verwarmingswarmtepomp die als lucht-water-warmtepomp werkt. Het toestel onttrekt op een laag temperatuurniveau warmte aan de buitenlucht en geeft deze op een hoger temperatuurniveau aan het cv-water af. Het cv-water kan tot een aanvoertemperatuur van 60 °C worden opgewarmd.

Het toestel beschikt over een elektrische nood-/bijverwarming (NHZ). Om de verwarmingsfunctie en de beschikbaarheid van warm water met een hoge temperatuur te waarborgen, wordt tijdens de monovalente werking de elektrische nood-/bijverwarming als noodverwarming geactiveerd, wanneer het bivalentiepunt niet wordt gehaald. In de mono-energetische werking wordt in een dergelijk geval de elektrische nood-/bijverwarming lastafhankelijk vanaf het bivalentiepunt als bijverwarming geactiveerd.

Overige eigenschappen

- Geschikt voor vloerverwarming en radiatorverwarming
- Bij voorkeur voor lagetemperatuurverwarming
- Haalt uit de buitenlucht zelfs nog warmte bij een buitentemperatuur van -20 °C
- Tegen corrosie beschermde, buitenste bekledingsdelen van thermisch verzinkte staalplaat, bovendien gemoffeld
- Bevat alle componenten die voor de werking nodig zijn, alsmede veiligheidstechnische inrichtingen
- Bevat niet-brandbaar veiligheidskoudemiddel

3.1 Werkwijze

3.1.1 Verwarmen

Met de warmtewisselaar aan de luchtzijde (verdampers) wordt warmte onttrokken aan de buitenlucht. Het verdampers koudemiddel wordt met een compressor gecompriëerd. Daarvoor is elektrische energie vereist. Het koudemiddel heeft nu een hogere temperatuur. Een tweede warmtewisselaar (condensator) geeft de warmte af aan het verwarmingscircuit. Daarna wordt de druk van het koudemiddel lager en begint het proces van voren af aan.

Bij lagere luchttemperaturen dan ca. +7 °C slaat de luchtvochtigheid als rijp op de verdamperslamellen neer. Deze rijpaanslag wordt automatisch ontdooid. Het daarbij optredende water wordt in de condensbak opgevangen en via een slang afgevoerd.



Materiële schade

Tijdens de ontdoofase schakelt de ventilator uit en wordt de warmtepompkring omgekeerd. De voor het ontdoien benodigde warmte wordt uit het buffervat gehaald. Bij werking zonder buffervat moet u rekening houden met het hoofdstuk "Menu/menubeschrijving/INSTELLINGEN/VERWARMEN/BASISINSTELLING/BUFFERWERKING" in de gebruikshandleiding van de WPM. Anders kan de warmtepomp onder ongunstige omstandigheden beschadigd raken.

Aan het einde van de ontdoofase schakelt de warmtepomp automatisch terug naar de verwarmingsmodus.



Materiële schade

Bij bivalente werking kan de warmtepomp worden doorstroomd door het retourwater van de tweede warmtepomp. Houd er rekening mee dat de retourtemperatuur maximaal 60 °C mag zijn.

3.1.2 Koelen



Materiële schade

De warmtepomp is niet geschikt voor continue koelwerking het hele jaar door.

- Houd rekening met het werkingsgebied (zie hoofdstuk "Technische gegevens/gegevenstabel").



Materiële schade

Als de dauwpunttemperatuur niet bereikt wordt, kan in het koelbedrijf condensaat gevormd worden.

- Voorkom condensaatvorming door geschikte maatregelen.

De ruimten worden gekoeld door omkering van het warmtepomp-circuit. Aan het cv-water wordt warmte onttrokken. De verdampers geeft deze warmte af aan de buitenlucht.

Bij oppervlakte- en ventilatorkoeling is het noodzakelijk om een afstandsbediening FET te installeren, zodat de meting van de relatieve vochtigheid en van de kamertemperatuur om het dauwpunt te bewaken, mogelijk is in een referentieruimte.

Bij de ventilatorkoeling is bovendien de installatie van een buffervat vereist.

Werkingsgebied voor de warmtepomp

Bij een buitentemperatuur onder de ingestelde onderste werkingsgrens voor de koeling (parameter GRENS KOELEN) wordt de warmtepomp uitgeschakeld.

4. Instellingen

De bediening gebeurt uitsluitend met de warmtepompmanager WPM.

- Houd rekening met de bedienings- en ingebruiknamehandleiding van de warmtepompmanager.

5. Onderhoud en verzorging



Materiële schade

Onderhoudswerkzaamheden, zoals het controleren van de elektrische veiligheid, mogen alleen uitgevoerd worden door een installateur.



Materiële schade

► Houd de luchtafvoer- en luchttoevoeropeningen vrij van sneeuw en bladeren.

Een vochtige doek volstaat om de kunststoffen en metalen onderdelen te verzorgen en te reinigen. Gebruik geen schurende reinigingsmiddelen of reinigingsmiddelen met oplosmiddelen.

- Bescherm het toestel tegen stof en vuil tijdens de bouwfase.
- Controleer maandelijks de werking van de condensaatvoer (visuele inspectie). Controleer tevens of er onder of naast het toestel water aanwezig is. Neem het hoofdstuk "Probleemoplossing" in acht.

Wij adviseren periodiek een inspectie (controleren van de actuele toestand) en, indien nodig, een onderhoudsbeurt (herstellen van de gewenste toestand) door een installateur te laten uitvoeren.

6. Problemen verhelpen

Storing	Oorzaak	Oplossing
Geen warm water beschikbaar of de spanningverwarming blijft koud.	Het toestel heeft geen spanning.	Controleer de zekeringen van de huisinstallatie. Schakel de zekeringen evt. opnieuw in. Wanneer de zekeringen na inschakeling opnieuw uitschakelen, waarschuw dan uw installateur.
Er komt water uit het toestel.	De condensaatvoer is mogelijk verstopt.	Bel uw installateur om de condensaatvoer te laten reinigen.
Aan de buitenzijde van het toestel of op de luchtslangen vindt condensatie plaats.	De droogverwarmingsfase van het gebouw is nog niet beëindigd.	Deze condensatievorming op het toestel dient bij voldoende ventilatie of ontvochtiging van de ruimte ca. twee jaar na het bouwen niet meer voor te komen.
	Er is een hoge relatieve luchtvochtigheid ($\geq 60\%$).	De condensatievorming op het toestel mag bij veranderde weersomstandigheden niet meer optreden.
	Het toestel is geplaatst in een vochtige ruimte. Vochtige ruimten zijn ruimten waar bijv. door het drogen van de was een hoge luchtvochtigheid ontstaat.	Zorg voor voldoende ventilatie en ontvochtiging van de ruimte. Hang uw wasgoed eventueel in een andere ruimte op. Gebruik een luchtafzuiging. Let erop dat condensdrogers niet leiden tot vermindering van de luchtvochtigheid.
	De luchtslangen zijn niet correct gemonteerd of afgedicht. Er komt koude lucht naar buiten.	Controleer of de luchtslangen correct zijn gemonteerd en afgedicht. Waarschuw eventueel uw installateur.

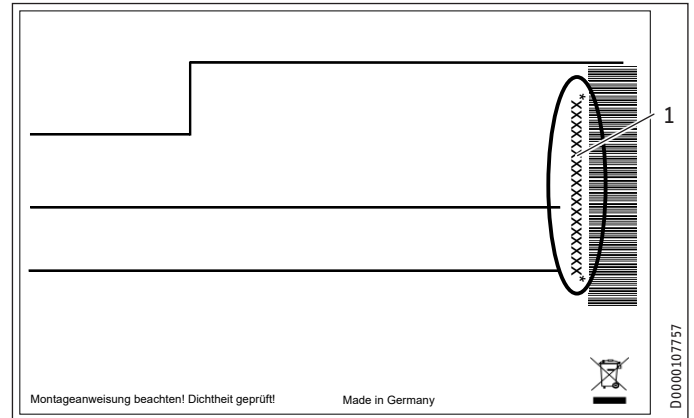


Aanwijzing

Houd er rekening mee dat er ook bij een normale condensaatvoer water van het toestel op de grond druppelt.

Waarschuw de installateur, wanneer u de oorzaak niet zelf kunt verhelpen. Hij kan u sneller en beter helpen, als u hem het nummer op het typeplaatje doorgeeft (000000-0000-000000).

Voorbeeld van het typeplaatje



1 Nummer op het typeplaatje

INSTALLATIE

7. Veiligheid

Installatie, ingebruikname, onderhoud en reparatie van het toestel mogen alleen door een gekwalificeerde installateur uitgevoerd worden.

7.1 Algemene veiligheidsaanwijzingen

Wij waarborgen de goede werking en de bedrijfszekerheid uitsluitend bij gebruik van originele onderdelen en reserveonderdelen voor het toestel.

7.2 Voorschriften, normen en bepalingen



Aanwijzing

Neem alle nationale en regionale voorschriften en bepalingen in acht.

Het geteste toestel voldoet aan IEC 61000-3-12.

7.3 Het toestel gebruiken in gebouwen met vuurhaarden



WAARSCHUWING Ietsel

Het toestel genereert drukverliezen aan de luchttoevoer- en luchtafvoerszijde. Het drukverlies aan de luchttoevoerszijde mag niet groter zijn dan het drukverlies aan de luchtafvoerszijde, omdat anders onderdruk ontstaat.

► Let erop dat het drukverlies aan de luchtafvoerszijde groter is.

Aangezien het toestel in de opstelruimte een onderdruk kan genereren, adviseren wij bij gebruik met een vuurhaard een luchtdicht sluitende deur tussen de opstelruimte en de woonruimte te plaatsen.

Als de opstelruimte door zijn gebruik op het luchtafvoersysteem aangesloten is, moet voor dit speciale geval ook een luchttoevoerventiel in de opstelruimte voorzien worden om de onderdruk in de opstelruimte niet verder te verhogen. De door het toestel gegenereerde onderdruk in de opstelruimte wordt sterk beïnvloed door het drukverlies van de buitenluchtleiding. Daarom moet de buitenluchtleiding zo kort mogelijk zijn.

8. Toestelbeschrijving

De geïntegreerde vorstbescherming schakelt bij +8 °C condensortemperatuur de circulatiepomp in de warmtepompkring automatisch in en verzekert daardoor de circulatie in alle watervoerende delen.

Wanneer de temperatuur in het warmtepompcircuit daalt, wordt de warmtepomp automatisch ingeschakeld als de temperatuur lager wordt dan + 5 °C.

8.1 Leveringsomvang

- Basistoestel
- Buitentemperatuursensor AF PT
- Ferrietring voor buitentemperatuursensor AF PT

Toestel	
WPL 09 I(K)CS	742 711 12
WPL 17 I(K)CS	742 721 31

- 2x dompel-/aanlegsensors TAF PT
- Transporthulp
- 4x glijshoen
- Jumper
- Aansluitkabel voor het verbinden van de bedieningseenheid met de schakelkast

WPL 09 IKCS classic | WPL 17 IKCS classic

- 2 blinddeksels

8.2 Noodzakelijk toebehoren

Bij installatie van een nieuw toestel

- 2x luchtgeleidingstoebereiden LSWP 315 AWG Set

Het luchtgeleidingstoebereiden is leverbaar in verschillende lengtes (0,7 - 4 m), in de kleuren zilver (SR) en grijs (GL) en als lichtkokeruitvoering (L):

- LSWP 315-0,7 S AWG SR Set
- LSWP 315-2 S AWG SR Set
- LSWP 315-3 S AWG SR Set
- LSWP 315-4 S AWG SR Set
- LSWP 315-0,7 S AWG GL Set
- LSWP 315-2 S AWG GL Set
- LSWP 315-3 S AWG GL Set
- LSWP 315-4 S AWG GL Set
- LSWP 315-0,7 S AWG L Set
- LSWP 315-2 S AWG L Set
- LSWP 315-3 S AWG L Set
- LSWP 315-4 S AWG L Set

Bij gebruik van bestaande luchtslangen en wanddoorvoeren AWG 315

- 2x sneladapter ZSA 315

8.3 Overig toebehoren

- Onthardingsarmatuur HZEA
- Condensaatpomp PK 10
- Internet Service Gateway ISG
- Afstandsbediening FET
- Afstandsbediening FE7
- Dompel-/aanlegssensor TAF PT

9. Vorbereidingen

9.1 Geluidsemissies

Neem bij de keuze van de montageplaats de volgende aanwijzingen in acht.

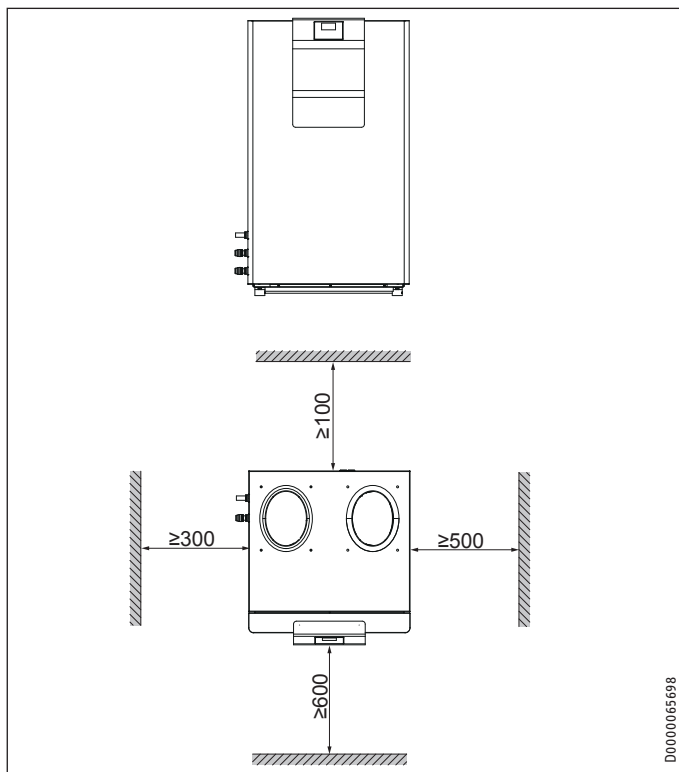
Aanwijzing
Het toestel is bedoeld voor opstelling in ruimten, behalve in vochtige ruimten.

Aanwijzing
Meer gegevens over het geluidsniveau vindt u in het hoofdstuk "Technische gegevens/gegevenstabel".

- Opstelling op balkenplafonds is niet toegestaan.
- ▶ Laat het frame van het toestel gelijkmatig steunen. Een oneffen ondergrond kan het geluidsgedrag beïnvloeden.
- ▶ Plaats het toestel niet direct onder of naast woon- of slaapkamers.
- ▶ Let op dat de luchtgangs- en -uitgangsoeningen in de buitenmuren niet op de ernaast gelegen ramen van woon- en slaapkamers zijn gericht.
- ▶ Voer de buisdoorvoeringen door muren en plafonds geluid-dempend uit.

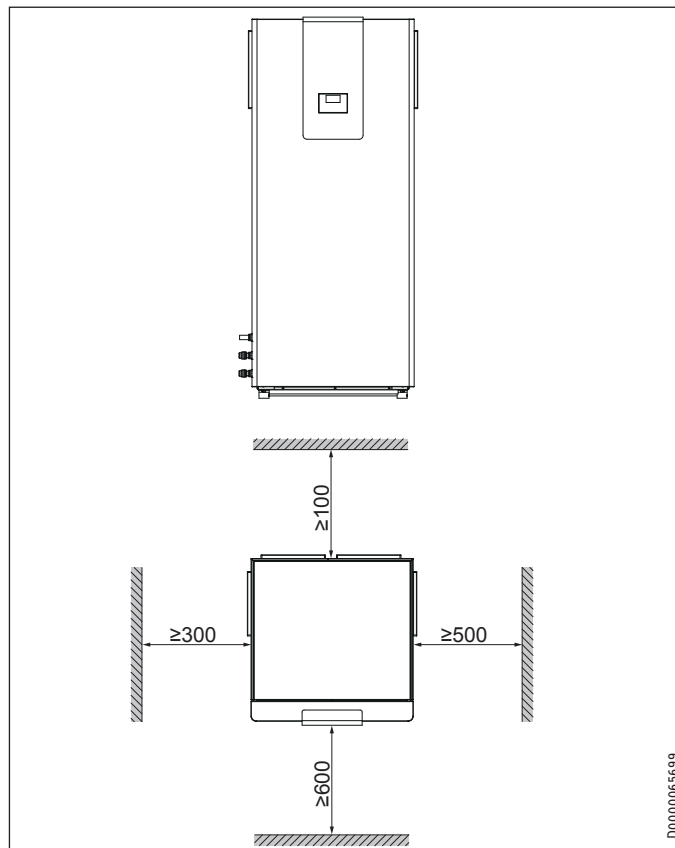
9.2 Minimumafstanden

WPL 09 ICS classic | WPL 17 ICS classic



- ▶ Houd de minimale afstanden aan om een storingsvrije werking van het toestel te waarborgen en onderhoudswerkzaamheden aan het toestel mogelijk te maken.

WPL 09 IKCS classic | WPL 17 IKCS classic



- ▶ Houd de minimale afstanden aan om een storingsvrije werking van het toestel te waarborgen en onderhoudswerkzaamheden aan het toestel mogelijk te maken.

INSTALLATIE

Vorbereidingen

9.3 Vorbereiden van de montageplaats

- ▶ Neem het hoofdstuk "Geluidsemisatie" in acht.

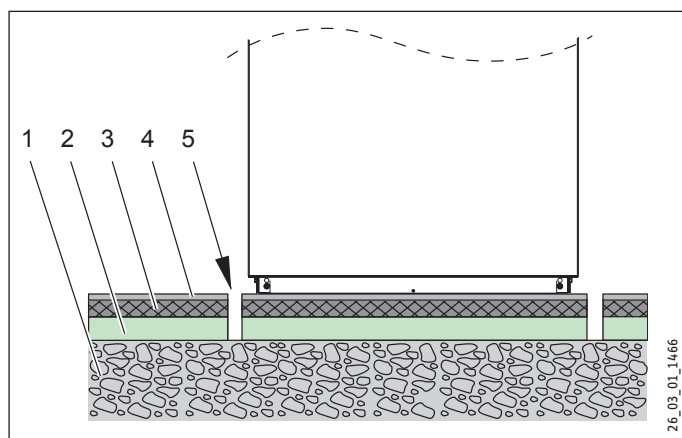


Materiële schade

De vloer in de opstelruimte moet ongevoelig zijn voor water. Tijdens de werking van het toestel scheidt de buitenlucht dagelijks tot 50 l condenswater af. Bij een hoge luchtvochtigheid in de opstelruimte kan condensaat aan het toestel en aan de luchtslangen ontstaan. Bij verkeerd geplaatste condensaatafvoer of gebrekkig onderhoud kan er water lekken. Wij adviseren om in de opstelruimte een afvoerputje te voorzien.

De ruimte waarin het toestel geïnstalleerd moet worden, moet voldoen aan de volgende voorwaarden:

- Vorstvrij
 - De ruimte mag geen gevaar voor explosies door stof, gassen of dampen inhouden.
 - Bij opstelling van het toestel in een stookruimte samen met andere verwarmingstoestellen moet verzekerd zijn dat de werking van de andere verwarmingstoestellen niet beïnvloed wordt.
 - Het minimumvolume van de opstelruimte. Bij naleving van de minimumafstanden is het minimumvolume van de opstelruimte gegarandeerd.
 - Belastbare vloer (gewicht van het toestel, zie hoofdstuk "Technische gegevens/gegevenstabel").
- ▶ Verifieer of de ondergrond horizontaal, vlak, stevig en bestendig is.
 - ▶ Zorg bij een zwevende dekvloer voor een stille werking van de warmtepomp.
 - ▶ Ontkoppel het opstelvlak rondom de warmtepomp door een uitsparing. Sluit de uitsparing vervolgens af met een niet-waterdoorlatend en geluidsontkoppeld materiaal, bijv. silicone.



- 1 Betonvloer
- 2 Geluidsisolatie
- 3 Zwevende vloer
- 4 Vloerbekleding
- 5 Uitsparing



Aanwijzing

Gegevens over afmetingen en positie van de luchttoevoer- en luchtafvoeropeningen, alsmede de doorvoeren van de waterleidingen en elektriciteitskabels treft u aan in het hoofdstuk "Technische gegevens/afmetingen en aansluitingen".

9.4 Wanddoorvoer

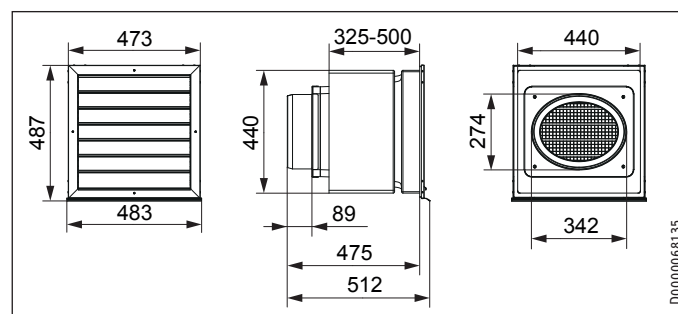


Aanwijzing

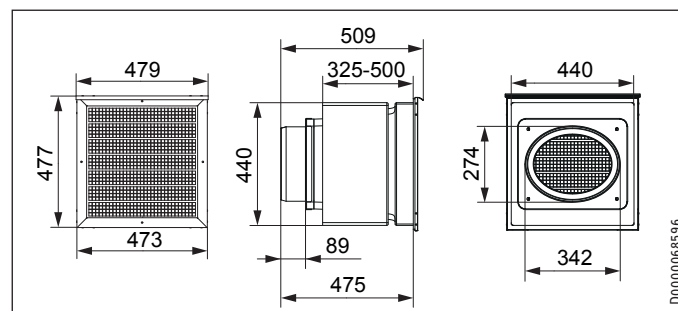
De luchtkanaalaansluiting van de wanddoorvoer is ovaalvormig. Om te voorkomen dat de luchtslang gedraaid moet worden, dient u bij de inbouwpositie van de wanddoorvoer rekening te houden met de opstelling van de aansluitingen op het toestel.

- ▶ Neem de installatiehandleiding van de wanddoorvoer in acht.

AWG 315 SR Premium | AWG 315 GL Premium



AWG 315 L Premium



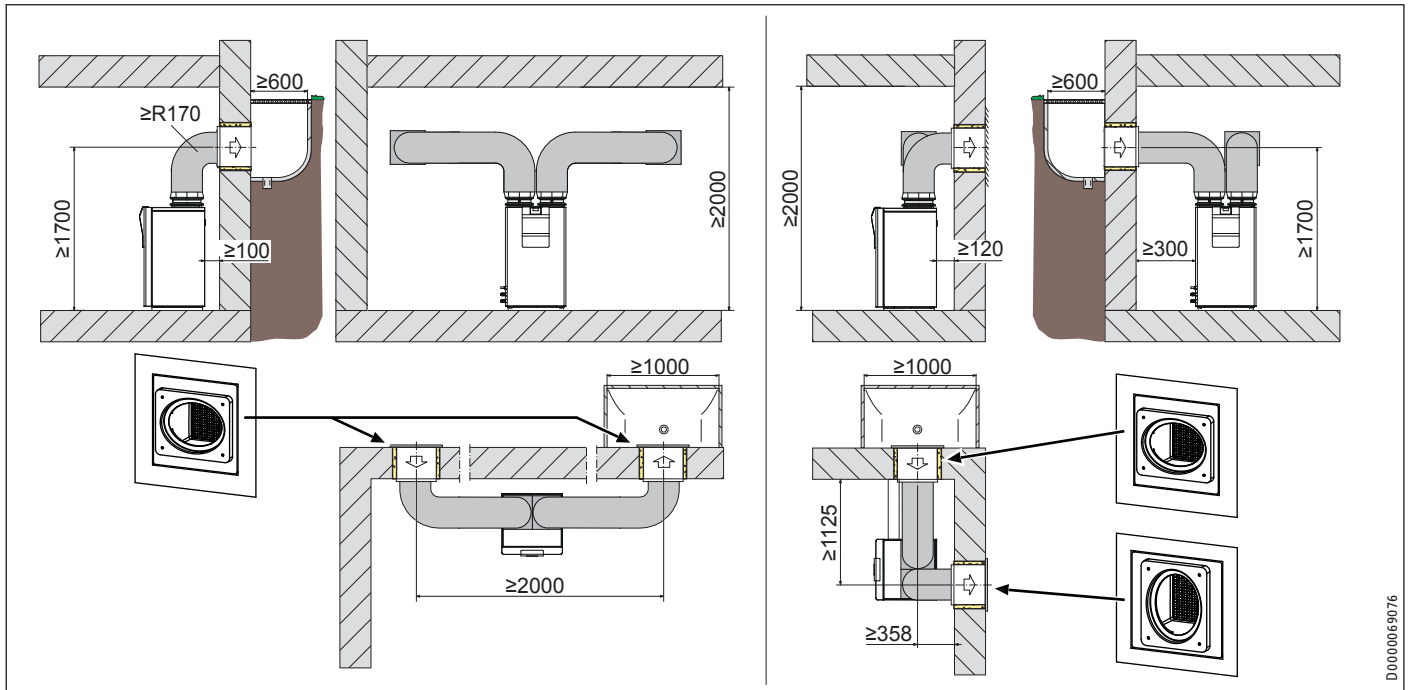
INSTALLATIE

Vorbereidingen

9.4.1 WPL 09 ICS classic | WPL 17 ICS classic

- Kies een van de mogelijke opstelwijzen.

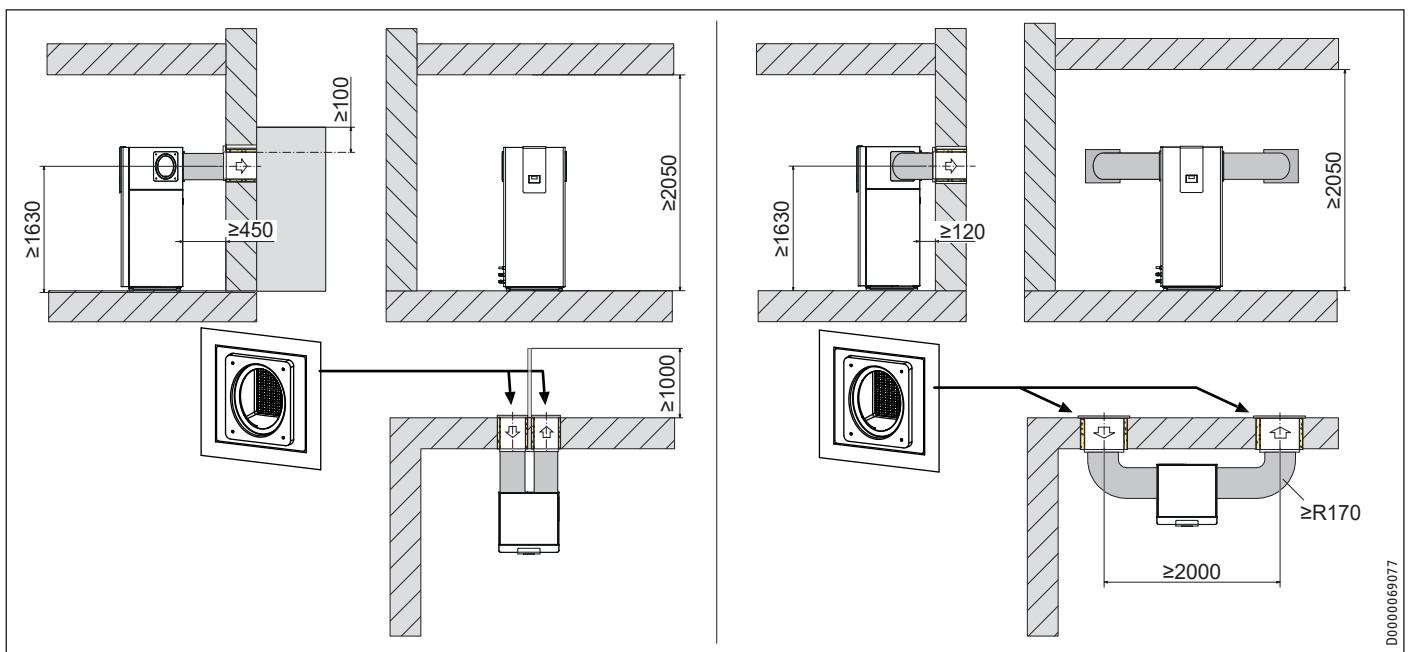
Luchtgeleiding met schacht: Door een buitenmuur | Door twee buitenmuren diagonaal



9.4.2 WPL 09 IKCS classic | WPL 17 IKCS classic

- Kies een van de mogelijke opstelwijzen.

Luchtgeleiding zonder schacht: Door een buitenmuur

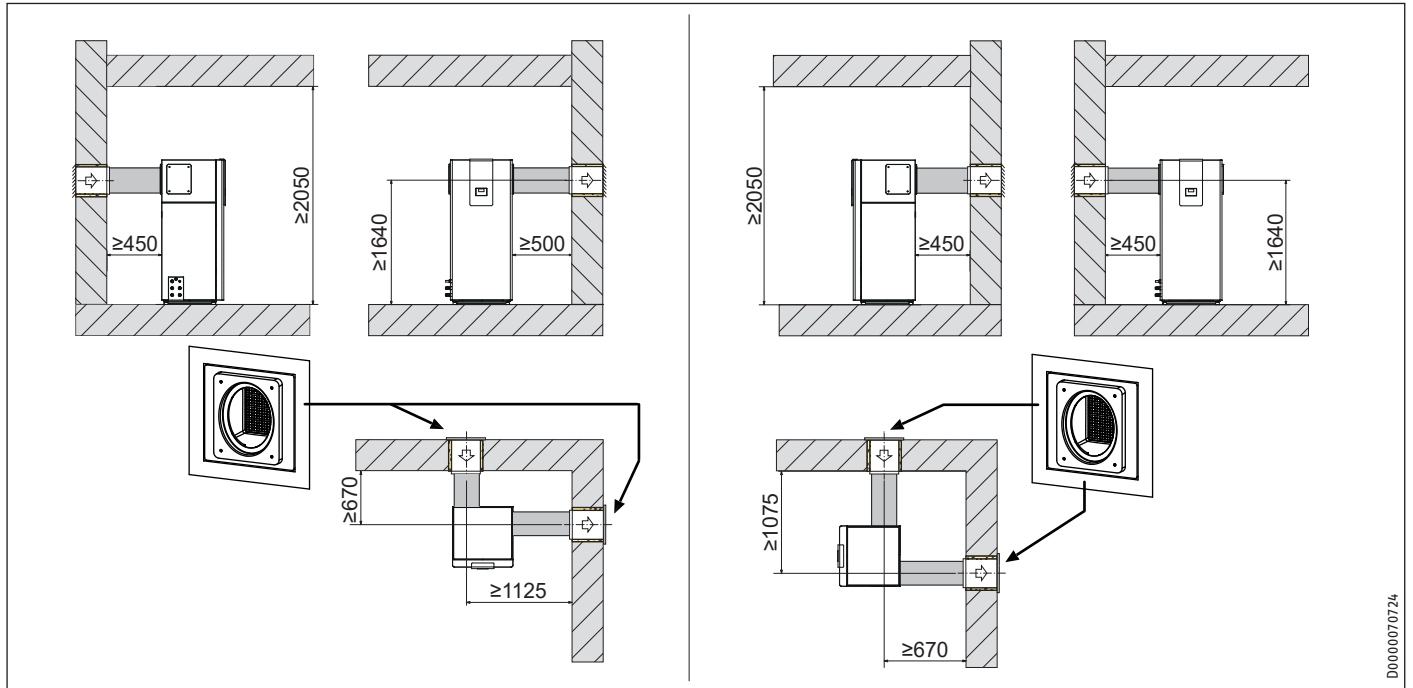


INSTALLATIE

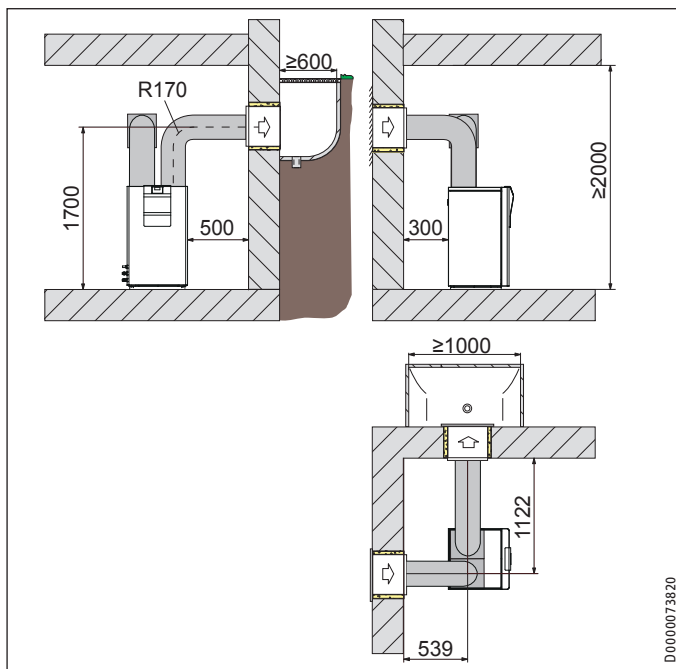
Vorbereidingen

Luchtgeleiding zonder schacht: Door twee buitenmuren diagonaal

		LSWP 315-0,7 S AWG SR Set	LSWP 315-0,7 S AWG GL Set
		236930	237762
Lengte	m	0,7	0,7



9.4.3 Voorbeeld: Installatie met een luchtslang van 2 m lengte



Aanwijzing

Wanneer de wandafstand naar achteren kleiner is dan de vermelde afmeting, kort u de luchtslang in.
 Wanneer de wandafstand naar achteren groter is dan de vermelde maat, gebruikt u een langere luchtslang.
 ► Houd rekening met het hoofdstuk "Luchtslangen plaatsen".

9.4.4 Metselwerk isoleren

Controleer of er tussen het metselwerk en de wanddoorvoeren geen koudebruggen ontstaan. Koudebruggen kunnen leiden tot condensatievorming op het metselwerk.

► Plaats tussen het metselwerk en de wanddoorvoeren, indien nodig, een passende isolatie.

9.5 Vorbereiden van de elektrische installatie



WAARSCHUWING elektrische schok

Voer alle aansluitingen en montagewerkzaamheden betreffende het stroomnet uit conform de nationale en regionale voorschriften.



Materiële schade

De aangegeven spanning moet overeenkomen met de netspanning.

► Houd rekening met de specificaties op het typeplaatje.



Materiële schade

Beveilig afzonderlijk de drie stroomcircuits voor het toestel, de sturing en de elektrische nood-/bijverwarming.



Materiële schade

Beveilig de stuurkabel van het toestel samen met de warmtepompmanager.



Aanwijzing

Het toestel omvat een frequentieomvormer voor de toerentalgeregelde compressor. Wanneer er zich een storing voordoet, kunnen frequentieomvormers gelijkstroomfouten veroorzaken. Wanneer beschermingsinrichtingen tegen foutstromen voorzien zijn, moeten deze voor alle stromen gevoelige beschermingsinrichtingen tegen foutstromen (RCD) van het type B zijn en met 30 mA beveiligd zijn. Een lekstroom kan aardlekschakelaars van het type A blokkeren.

- Zorg ervoor dat de stroomvoorziening voor het toestel gescheiden is van de huisinstallatie.

De elektrische gegevens vindt u in het hoofdstuk "Technische gegevens". Voor de BUS-kabel heeft u een kabel J-Y (St) 2 x 2 x 0,8 mm² nodig.

Aansluiting op het elektriciteitsnet is alleen als vaste aansluiting toegestaan.

- Installeer een veiligheidsvoorziening, waarmee het toestel via een scheidingstraject van 3 mm van het stroomnet kan worden gescheiden. Veiligheidsvoorzieningen zijn bijv. veiligheidsschakelaars, LS-schakelaars, zekeringen.
- Leg de leidingen met de overeenkomstige kabeldiameters. Neem de nationale en regionale voorschriften in acht.

Beveiliging	Toewijzing	Kabeldiameter
1x B 16 A	Compressor (1-fasig) WPL 09 ICS classic WPL 09 IKCS classic	2,5 mm ² bij plaatsing in een wand 1,5 mm ² bij vrije plaatsing
1x B 25 A	Compressor (1-fasig) WPL 17 ICS classic WPL 17 IKCS classic	≥ 2,5 mm ²
Alternatief:		
1x B 16 A meer informatie onder tabel	Compressor (1-fasig) WPL 17 ICS classic WPL 17 IKCS classic	≥ 2,5 mm ²
1x B 16 A	Sturing	1,5 mm ²
2x B 16 A	Elektrische nood-/bijverwarming	2,5 mm ²

U kunt de compressor met de alternatieve kleine zekering beveiligen.

- Wanneer u voor de compressor de kleinere beveiliging kiest, dient u het maximale stroomverbruik te begrenzen. Stel parameter MAXIMALE STROOM in menu INGEBRUIKNAME/COMPRESSOR in. Houd rekening met de gegevens in de gebruikshandleiding van de warmtepompmanager.

Vermogensreductie bij 16 A-zekering van de compressor

Wanneer u een 16 A-zekering kiest, wordt het vermogen bij de aangegeven omgevingsvoorwaarden gereduceerd. De vermogensreductie heeft vooral betrekking op de warmwaterbereiding.

Brontemperatuur [°C]	Aanvoertemperatuur [°C]	Vermogensreductie [%]
WPL 17 ICS classic, WPL 17 IKCS classic		
-7	35	3
	45	14

9.6 Buffervat



Materiële schade

Voor de koelwerking via ventilatorconvectoren is een dif-fusiedicht, geïsoleerd buffervat absoluut noodzakelijk.



Aanwijzing

Bij het koelbedrijf via vloerverwarming is het buffervat niet noodzakelijk.

Om een storingsvrije werking van het toestel te waarborgen, is het aan te bevelen een buffervat te gebruiken.

Het buffervat is bestemd voor de hydraulische ont koppeling van debieten in het warmtepomp- en verwarmingscircuit, en als energiebron voor ontdooiing.

- Neem voor de werking zonder buffervat de gegevens in het hoofdstuk "Ingebruikname / Minimale volumestroom verzekeren" in acht.

10. Montage

10.1 Transport

Transporteer het toestel, indien mogelijk, op een wegwerppallet naar de plaats van opstelling. Gebruik voor het transport optioneel een steekwagen, een rolwagen of een spanband die als draaglus om de linker verstelbare voeten geplaatst wordt.

- Let bij het transport op het zwaartepunt van het toestel.
- Bescherm het toestel tijdens het transport tegen zware stoten.
- Als u het toestel tijdens het transport kantelt, mag dit slechts kortstondig aan de rechterzijwand gebeuren. Let erop dat de aansluitstekkers tijdens het transport omhoog wijzen.
- Hoe langer het toestel gekanteld blijft, hoe meer de koude-middelolie zich in het systeem verspreidt.
- Wacht ca. 30 minuten voordat u het toestel na het te hebben gekanteld, in gebruik neemt.
- Transporteer het toestel, indien mogelijk, in de verpakking.



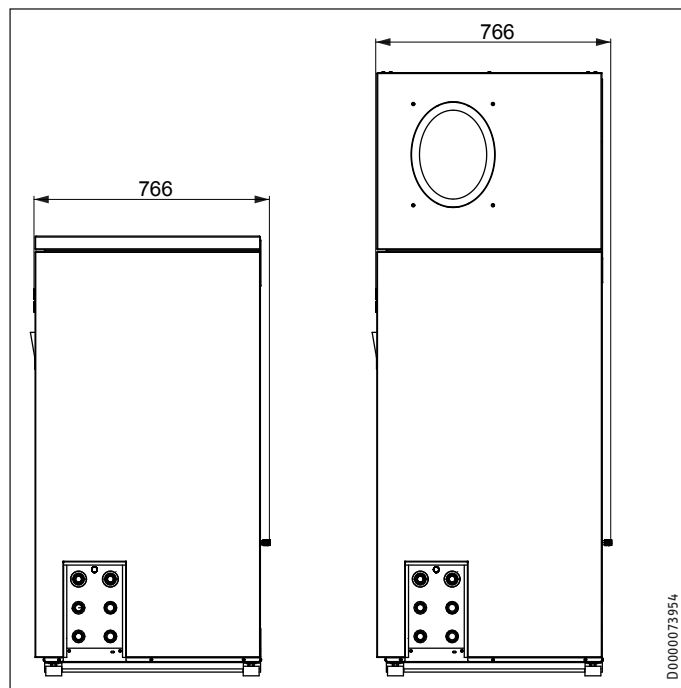
Materiële schade

Wanneer u het toestel zonder verpakking en zonder pallet transporteert, kan de toestelbekleding beschadigd raken. Demonteer in dit geval de zijwanden en de frontkap (zie hoofdstuk "Toestelbekleding monteren").



Aanwijzing

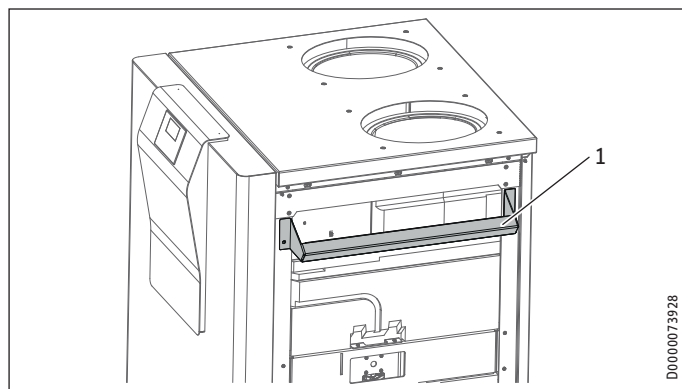
Om het toestel door een deur te transporteren, dient u eventueel de frontkap te demonteren (zie hoofdstuk "Toestelbekleding monteren").



10.1.1 Transport met transporthulp

Om het transport te vergemakkelijken, kunt u aan de rechterzijwand van het toestel een transporthulp monteren (zie hoofdstuk "Toestelbeschrijving/overig toebehoren").

- Demonteer de rechterzijwand van het toestel (zie hoofdstuk "Toestelbekleding monteren").



1 Transporthulp

- Monteer de transporthulp met de meegeleverde schroeven op het toestelframe.
- Kantel het toestel aan de rechterzijde ongeveer 45°.
- Til het toestel voorzichtig op.
- Transporteer het toestel naar de plaats van opstelling.

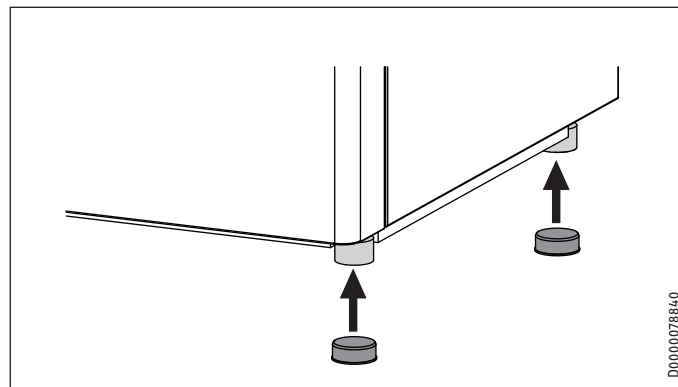
10.2 Opstelling



Aanwijzing

Om de frontkap en de zijwanden te bevestigen, zijn onderaan in het toestelframe bevestigingsschroeven voorzien.

- Houd bij de opstelling van het toestel rekening met de richting van de luchtuitvoer.
- Plaats het toestel op de voorbereide ondergrond.



- Schuif de meegeleverde glijshoenen onder de stelvoeten, zodat u het toestel gemakkelijker naar de gewenste plaats kunt schuiven.
- Neem de minimumafstanden in acht (zie hoofdstuk "Voorbereidingen/minimumafstanden").

Om de poten tijdens het transport en de montage niet te knikken, is in de leveringstoestand op elke poot een transportbeveiliging gemonteerd. Om de poten in de hoogte te verstellen, kunt u de transportbeveiligingen van de poten zijdelings uittrekken.

- Lijn het toestel verticaal uit door aan de in hoogte verstelbare stelvoeten te draaien.

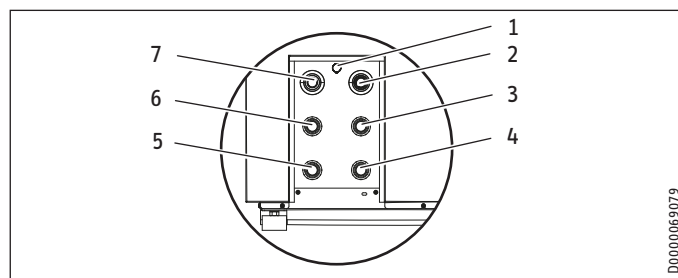
10.3 Aanvoer- en retouraansluiting



Materiële schade

Als de dauwpunttemperatuur niet bereikt wordt, kan in het koelbedrijf condensaat gevormd worden.

- U moet de verwarmingsaanvoer- en -retourleidingen bij het koelen met ventilatorconvectoren dampdiffusiedicht isoleren.



- 1 Handontluchting
- 2 Aansluiting "Veiligheidsklep afvoer"
- 3 Aansluiting "WP-warmwateraanvoer"
- 4 Aansluiting "WP-warmwaterretour"
- 5 Aansluiting "Verwarming retour"
- 6 Aansluiting "Verwarming aanvoer"
- 7 Doorvoer condensaatafvoer

- ▶ Wanneer slechts één retouraansluiting gebruikt wordt, sluit u de ongebruikte retouraansluiting af.

Koelen met buffervat

- ▶ Installeer een dompel-/aanlegsensoren in de cv-aanvoer achter het buffervat.

10.4 Koppelingen monteren



Aanwijzing

De kunststof koppelingen zijn niet geschikt voor installatie in de drinkwaterleiding.

- ▶ Installeer de stekerverbindingen uitsluitend in het verwarmingscircuit.



Materiële schade

Haal de wartel van de koppeling handmatig aan. Gebruik geen gereedschap.



Materiële schade

Om de degelijke bevestiging van de koppeling te verzekeren, moeten buizen met een oppervlaktehardheid > 225 HV (bijv. roestvrij staal) worden voorzien van een groef.

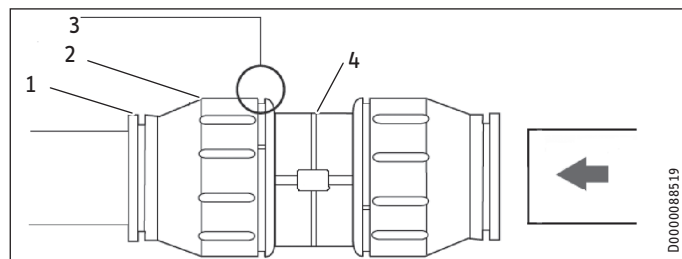
- ▶ Snijd met een pijpsnijder een groef van circa 0,1 mm diepte op een gedefinieerde afstand van het uiteinde van de buis.
 - Buisdiameter 22 mm: $17 \pm 0,5$ mm
 - Buisdiameter 28 mm: $21 \pm 0,5$ mm

Werkingsprincipe van koppelingen

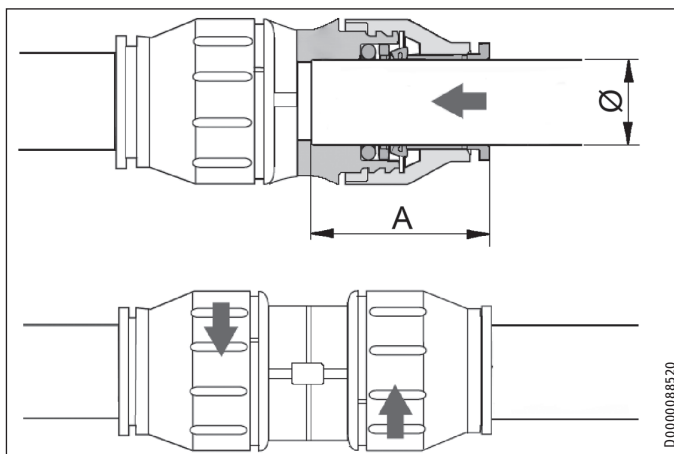
De koppelingen zijn uitgerust met een klemelement met roestvrijstalen tanden en een O-ring voor de afdichting. Daarnaast beschikken de koppelingen over de functie "Draaien en borgen". Door de schroefdop simpelweg handmatig te draaien, wordt de buis in de koppeling gefixeerd en wordt de O-ring voor het afdichten op de buis geperst.

De koppeling tot stand brengen

Voordat deze erin gestoken wordt, moet de koppeling in de ontgrendelde stand staan. In deze stand is er een smalle sleuf aanwezig tussen de wartel en de basisbehuizing.



- 1 Klemelement
- 2 Wartel
- 3 Sleuf tussen wartel en basisbehuizing
- 4 Basisbehuizing



Buis-Ø	22 mm
Insteekdiepte A	max. 38 mm lang



Materiële schade

De buisuiteinden moeten vrij zijn van bramen.

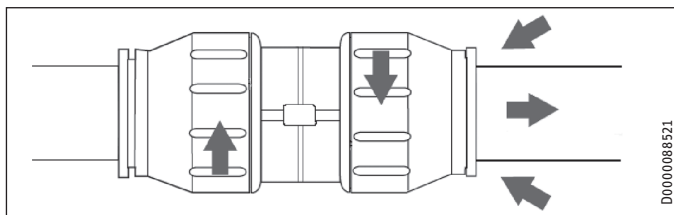
- ▶ Kort de buizen alleen in met een pijpsnijder.

- ▶ Steek de buis voorbij de O-ring in de koppeling tot de ingestelde insteekdiepte is bereikt.
- ▶ Draai de wartel tot aan de aanslag handvast op de basisbehuizing. Hierdoor wordt de koppeling beveiligd.

De koppeling losmaken

Als de koppeling later losgemaakt moet worden, gaat u als volgt te werk:

- ▶ Draai de wartel tegen de wijzers van de klok in los totdat er een kleine spleet met een breedte van ca. 2 mm ontstaat. Duw het klemelement met de vingers terug en houd het vast.
- ▶ Trek de ingestoken leiding uit de koppeling.



10.5 Aansluiting van het verwarmingswater



Materiële schade

De verwarmingsinstallatie waarop de warmtepomp aangesloten wordt, moet door een installateur uitgevoerd worden in overeenstemming met de waterinstallatieschema's in de planningsdocumenten.



Aanwijzing

Het gebruik van terugslagkleppen in de laadcircuits tussen de warmtegenerator en het buffervat of de warmwaterboiler kan de werking van de geïntegreerde multifunctionele groep (MFG) aantasten en tot storingen in de verwarmingsinstallatie leiden.

- ▶ Gebruik voor de installatie van de toestellen uitsluitend onze hydraulische standaardoplossingen.

- ▶ Spoel het leidingsysteem grondig door met geschikt water, voordat de warmtepomp wordt aangesloten. Vreemde voorwerpen, zoals lasparels, roest, zand of afdichtingsmateriaal belemmeren de goede werking van de warmtepomp.
- ▶ Sluit de warmtepomp aan de zijde van het cv-water aan. Let op de dichtheid.
- ▶ Let op de juiste aansluiting van de cv-aanvoer en -retour.
- ▶ Voer de isolatie uit overeenkomstig de geldende voorschriften.
- ▶ Let bij het dimensioneren van het verwarmingscircuit op het interne drukverschil (zie hoofdstuk "Technische gegevens/gegevenstabel").

De drukslangen voor de trillingsontkoppeling voor directe aansluiting aan de buizen ter plaatse, zijn in het toestel geïntegreerd.

10.6 Zuurstofdiffusie

- ! Materiële schade**
Vermijd open verwarmingsinstallaties. Gebruik bij vloerverwarmingen met kunststof leidingen zuurstofdiffusiedichte leidingen.

Bij vloerverwarmingen met niet-zuurstofdiffusiedichte kunststofleidingen of open verwarmingsinstallaties kan door zuurstofdiffusie corrosie optreden aan de stalen delen van de verwarmingsinstallatie (bijv. aan de warmtewisselaar van de warmwaterboiler, aan buffervaten, stalen verwarmingselementen of stalen buizen).

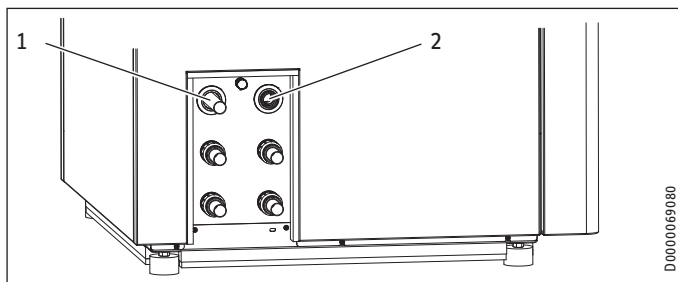
- ▶ Koppel bij zuurstoftoevoer het verwarmingssysteem tussen verwarmingscircuit en buffervat los.

- ! Materiële schade**
De corrosieproducten (bijv. roestslib) kunnen neerslaan in de componenten van de verwarmingsinstallatie en door vernauwing van de doorsnede de capaciteit van de installatie beïnvloeden of storingen veroorzaken die leiden tot het uitvallen van de installatie.

10.7 Tweede warmteopwekker

Bij bivalente systemen moet de warmtepomp altijd geïntegreerd worden in de retourleiding van de externe tweede warmteopwekker, bijv. de olietketel.

10.8 Condensaatafvoer en overdrukklep



- 1 Aansluiting "Doorvoer condensaatafvoer"
- 2 Aansluiting "Veiligheidsklep afvoer"

Het toestel is aan de linkerkant uitgerust met de aansluiting "Doorvoer condensaatafvoer".

- ▶ Sluit een condensaatleiding aan op de aansluiting "Doorvoer condensaatafvoer".

- ! Materiële schade**
Om een foutloze afvoer van het condenswater te garanderen, mag de condensaatleiding niet afgekneld worden. Plaats eventueel een lus.
▶ Leg de condensaatleiding met voldoende verval.

- ▶ Voer het condensaat af naar een afvoer dicht bij de vloer. Let erop dat de afvoer voldoende ventilatie heeft, bijvoorbeeld een vrije uitloop in een sifon. Gebruik een condensaatpomp, als het verval onvoldoende is.
- ▶ Controleer de plaats van de condensaatpomp. De condensaatpomp moet volledig op de vloer liggen.

Afvoer van de overdrukklep

Aan de linkerkant van het toestel wordt via de aansluiting "Veiligheidsklep afvoer" de afvoerslang van de overdrukklep naar buiten gevoerd. Let erop dat uitlopend water vrij kan weglopen.

10.9 Condensaatafvoer controleren

Controleer na het plaatsen van de condensaatafvoerslang of het condensaat goed kan weglopen. Ga daarvoor als volgt te werk:

- ▶ Giet water op de verdampers, zodat dit in de ontdooibak stroomt. Let op de maximale condensaatafvoer van 6 l/min.
- ▶ Controleer of het water via de condensaatafvoerslang wordt afgevoerd.

10.10 Veiligheidstemperatuurbegrenzer voor oppervlakteverwarming

- ! Materiële schade**
Om in geval van een defect eventuele schade door een verhoogde aanvoertemperatuur in de oppervlakteverwarming te vermijden, installeert u een veiligheidstemperatuurbegrenzer om de systeemtemperatuur te begrenzen.

10.11 Verwarmingsinstallatie vullen

Cv-waterkwaliteit

Het verwarmingssysteem wordt gevuld met drinkwater. Neem de volgende grenswaarden in acht, zodat het verwarmingssysteem niet beschadigd raakt.

	Eenheid	Waarde
Waterhardheid	°dH	≤ 3
pH-waarde		6,5-8,5
Chloride	mg/l	< 30

De waterhardheid en het chloridegehalte van het vulwater kunt u opvragen bij de verantwoordelijke watermaatschappij.

- ▶ Let op de lokale vereisten (bijv. VDI 2035 in Duitsland).

Wij adviseren om het vulwater niet te ontzouten, omdat hierdoor de pH-waarde kan worden aangetast.

- ▶ Wanneer u het vulwater ontzout of wanneer de pH-waarde van het vulwater onder 8,2 ligt, controleert u de pH-waarde 8-12 weken na de installatie, na elke bijvulling en bij het volgende onderhoud.
- ▶ Leng het vulwater niet aan met inhibitoren en additieven.

Toebehoren voor de waterontharding

Wanneer u het vulwater moet ontharden, kunt u het volgende product gebruiken.

- Verwarmings-onthardingsarmatuur HZEA
- Reservepatroon HZEN

- ▶ Controleer deze grenswaarden 8 - 12 weken na de ingebruikname, telkens na het bijvullen evenals tijdens het jaarlijkse onderhoud van de installatie.

Toestel in gebouwen die weinig worden bewoond

In de normale werking zijn de aansluitleidingen en de installatie beschermd door de bevroeringsbescherming van het toestel.

Wanneer het toestel gedurende een langere periode van de stroomvoorziening is ontkoppeld (buitendienststelling, langdurige stroomuitval), moet u het toestel aan de waterzijde aftappen. Anders is het toestel niet beschermd tegen vorst.

Wanneer bij installaties een stroomonderbreking niet kan worden herkend (bijv. bij langere afwezigheid in een vakantiewoning), kunt u de volgende veiligheidsmaatregel nemen.

- ▶ Leng het vulwater aan met ethyleenglycol in de geschikte concentratie (20-40-vol.%). Let op de gegevens op het antivriesmiddel. Gebruik uitsluitend door ons toegelaten antivriesmiddelen.
- ▶ Let erop dat antivriesmiddelen de dichtheid en de viscositeit van het vulwater wijzigen.

MEG 10 Brine als concentraat op basis van ethyleenglycol

MEG 30 Brine als concentraat op basis van ethyleenglycol

Verwarmingsinstallatie vullen



Materiële schade

Schakel de installatie niet elektrisch in, voordat deze is gevuld.



Materiële schade

Door hoge debieten of drukslagen kan het toestel beschadigd raken.

- ▶ Vul het toestel met een gering debiet.



Materiële schade

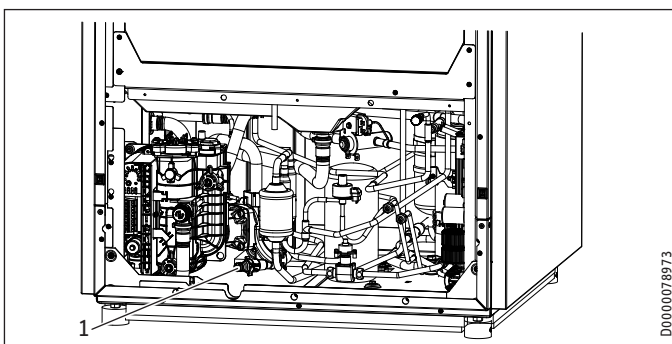
Restanten glycol in de slangen kunnen het verwarmingswater verzuren. Dit kan leiden tot corrosie en storingen.

- ▶ Gebruik aparte slangen voor glycol en verwarmingswater.

Bij levering staat de omschakelklep van de MFG in de middenpositie, zodat het verwarmings- en warmwatercircuit gelijkmatig gevuld worden. Wanneer de elektrische voeding wordt ingeschakeld, gaat de omschakelklep automatisch naar de verwarmingsmodus.

Wanneer u achteraf wilt vullen of aftappen, moet u de omschakelklep eerst weer in de middenpositie zetten.

- ▶ Activeer hiervoor op de regelaar parameter AFTAPPEN HYD MFG in menu DIAGNOSE/RELAISTEST INSTALLATIE.



D0000078973

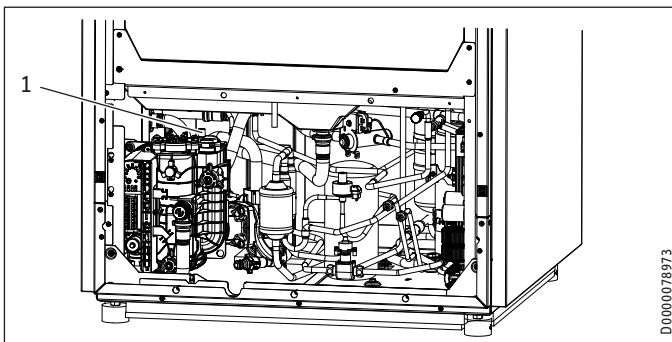
1 Aftappen

- ▶ Vul de verwarmingsinstallatie via de aftapping.
- ▶ Controleer na het vullen van de verwarmingsinstallatie de aansluitingen op dichtheid (visuele inspectie en voelen).

10.12 Verwarmingsinstallatie ontluften

Automatische ontluchter op de multifunctionele groep MFG

- ▶ Demonteer de afdekplaat vóór het koelcircuit (zie hoofdstuk "Toestelbekleding monteren").



D0000078973

1 Ontluchtingsventiel

- ▶ Ontlucht het buizenstelsel door de rode dop op het ontluchtingsventiel omhoog te trekken.
- ▶ Sluit het ontluchtingsventiel na het ontluften.

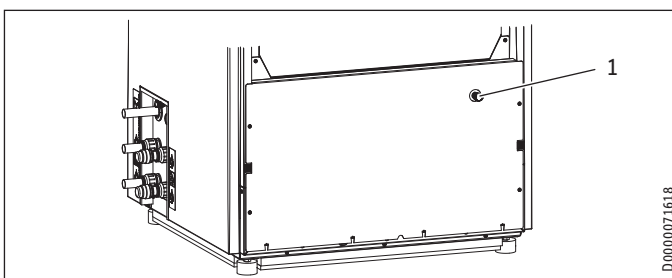
Ontluchtingsventiel op inverter



Materiële schade

De luchtuitblaasopening in de gekartelde kap van het ontluchtingsventiel mag niet gericht zijn op de elektronica.

- ▶ Draai de luchtuitblaasopening weg van de elektronica.

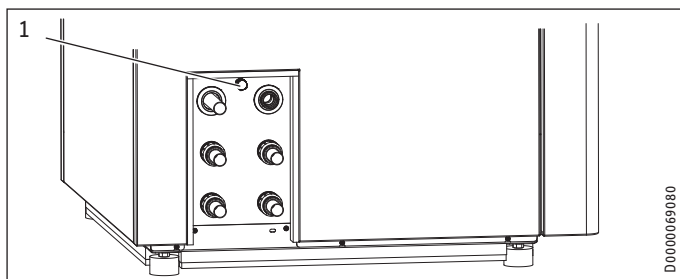


D0000071618

1 Ontluchtingsventiel

- ▶ Ontlucht het buizenstelsel door aan de grijze dop op het ont-luchttingsventiel te draaien.
- ▶ Sluit het ontluchttingsventiel na het ontluchten.

Handontluchting



1 Handontluchting

- ▶ Ontlucht het buizenstelsel door de ontluchting te bedienen.
- ▶ Sluit het ontluchttingsventiel na het ontluchten.

11. Elektrische aansluiting



Aanwijzing

Houd rekening met de bedienings- en installatiehandleiding van warmtepompmanager WPM.

Aansluitwerkzaamheden mogen alleen uitgevoerd worden door een erkende vakman conform deze handleiding.

De verklaring van goedkeuring van de bevoegde energiemaatschappij moet beschikbaar zijn om het toestel te kunnen aansluiten.

11.1 Aansluitgedeelte



WAARSCHUWING elektrische schok

Schakel het toestel voor werkzaamheden aan de aansluitingen spanningsvrij.



Aanwijzing

De lekstroom van dit toestel kan > 3,5 mA zijn. Aangezien het toestel op de huisinstallatie is aangesloten, worden bij een verschilstromemeting de lekstroom van het toestel en de foutstromen van de installatie samen geregistreerd.

- ▶ Bereken het aandeel van de lekstroom van het toestel en de foutstromen aan de hand van het meetresultaat.
- ▶ Let daarbij op de plaatselijke en toestelspecifieke omstandigheden die op de meetlocatie aanwezig zijn, alsmede eventuele isolatiefouten of andere invloedsfactoren.



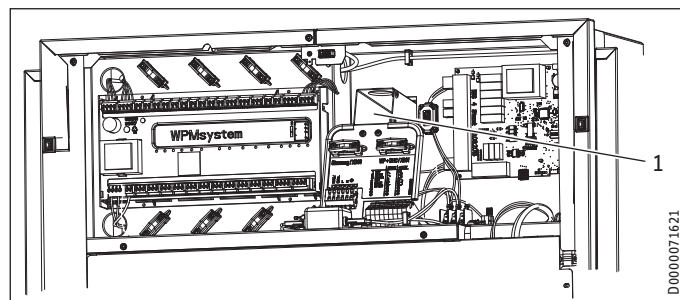
Aanwijzing

De aansluitklemmen zitten op het aansluitpaneel in het toestel.

- ▶ Neem de aanwijzingen in het hoofdstuk "Vorbereidingen/elektrische installatie" in acht.
- ▶ Gebruik elektriciteitskabels die voldoen aan de voorschriften.

Toegang tot het aansluitgedeelte

- ▶ Neem de frontkap van het toestel af (zie hoofdstuk "Toestelbekleding monteren").
- ▶ Demonteer de afdekplaat vóór het aansluitpaneel (zie hoofdstuk "Toestelbekleding monteren").



1 Kabelkanaal

- ▶ Voer de elektrische aansluitkabels achterlangs door de openingen naar het aansluitpaneel.
- ▶ Voer de elektrische aansluitkabels voor de laagspanning achter het aansluitpaneel naar links.
- ▶ Controleer de goede werking van de trekcontastingen.

11.1.1 Compressor en elektrische nood-/bijverwarming

- ▶ Sluit de voeding van de elektrische nood-/bijverwarming aan op aansluitklem XD01, wanneer u de volgende functies van het toestel wilt gebruiken:

Toestelfunctie	Werking van de elektrische nood-/bijverwarming
Mono-energetisch bedrijf	De elektrische nood-/bijverwarming waarborgt de verwarmingsmodus en genereert hogere warmwatertemperaturen, wanneer het bivalentiepoint te laag is.
Noodwerking	Wanneer de warmtepomp bij een storing uitvalt, wordt het verwarmingsvermogen overgenomen door de elektrische nood-/bijverwarming.
Opwarmprogramma (alleen bij vloerverwarming)	Bij retourtemperaturen van < 25 °C moet de vloerdroogfunctie uitgevoerd worden door de elektrische nood-/bijverwarming. De vloerdroogfunctie mag bij deze lage systeemtemperaturen niet door de warmtepomp uitgevoerd worden, omdat tijdens de ontdoocyclus de vorstbeveiliging van het toestel dan niet meer kan worden gegarandeerd. Na beëindiging van het opwarmprogramma kunt u de elektrische nood-/bijverwarming loskoppelen, wanneer deze niet nodig is voor de werking van het toestel. Let erop dat het noodbedrijf niet in het opwarmprogramma uitgevoerd kan worden.
Antilegionellaschakeling	De elektrische nood-/bijverwarming wordt bij de geactiveerde antilegionellaschakeling automatisch gestart om het water ter bescherming tegen legionella regelmatig tot een temperatuur van 60 °C te verwarmen.

U kunt kiezen tussen twee aansluitmogelijkheden. De compressoraansluiting blijft éénfase.

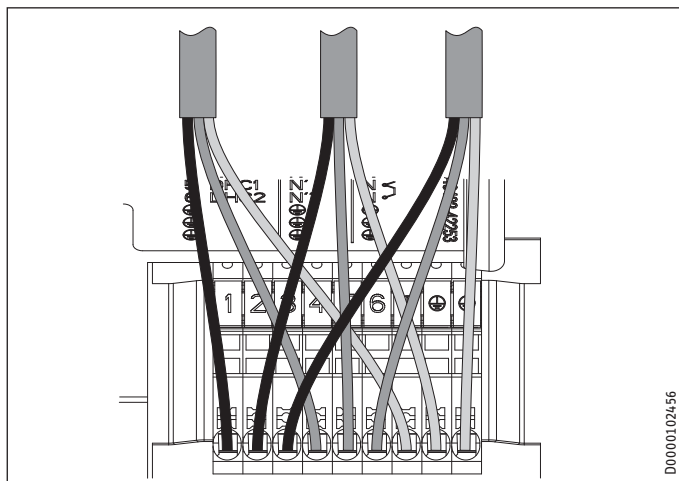
Aansluitmogelijkheid	Aansluittype
A	gescheiden aansluiting voor compressor en nood-/bijverwarming
B	Aansluiting voor compressor en nood-/bijverwarming met 5-aderige kabel

INSTALLATIE

Elektrische aansluiting

Aansluitmogelijkheid A (230 V)

- ▶ Sluit de elektriciteitskabels aan, zoals op de volgende afbeelding wordt getoond. De nood-/bijverwarming is met het grotere aansluitvermogen aangesloten.

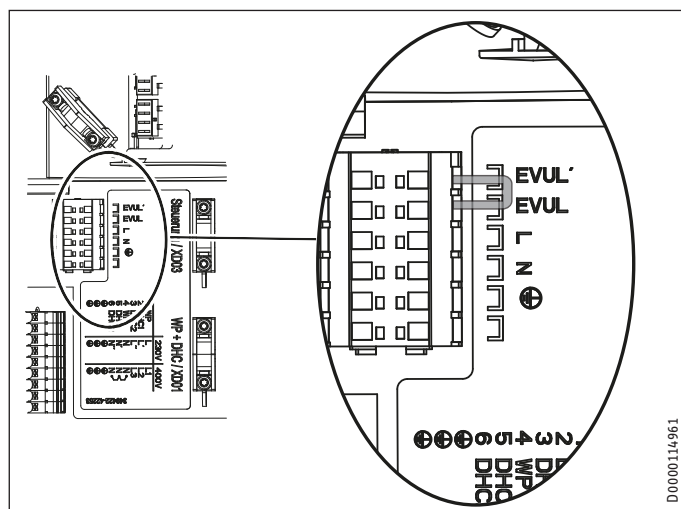


D0000102456

XD01	Compressor (inverter)	L, N, PE	
XD01	Elektrische nood-/bijverwarming (NHZ)	L', L'', N', N'', PE	
	Aansluitvermogen [kW]	Kabeldiameter [mm ²]	Klemaansluiting
	2,9	2,5	PE L'' N''
	5,9	2,5	PE L' N' L'' N''
XD03	Stuurspanning	EVU L', EVU L, L, N, PE	

- ▶ Sluit de elektriciteitskabels voor de elektrische nood-/bijverwarming met het gewenste vermogen aan volgens de tabel.
- ▶ Leid alle elektriciteitskabels door de trekcontlastingen. Controleer de goede werking van de trekcontlastingen.

Als geen spanning wordt aangesloten op het vrijgavesignaal van de energiemeetschappij, start de warmtepomp niet op.

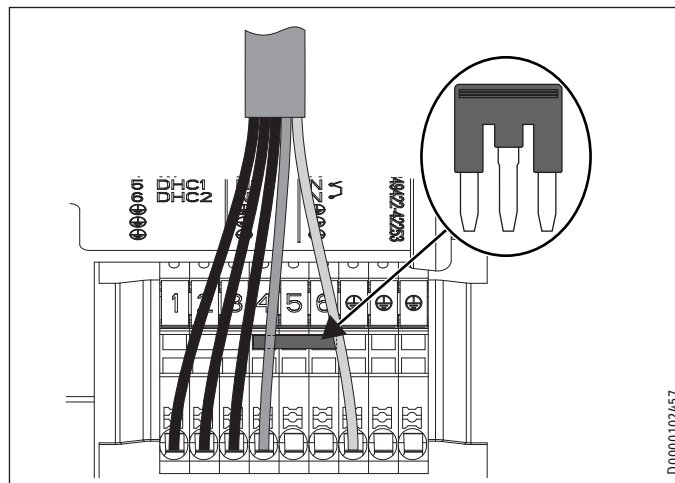


D0000114961

- ▶ Installeer een brug tussen EVU L' en EVU L, wanneer er geen rondstuurontvanger aangesloten wordt.
- ▶ Let op de vereisten van de energiemeetschappij (EVU).

Aansluitmogelijkheid B (400 V)

- ▶ Sluit de elektriciteitskabels aan, zoals op de volgende afbeelding wordt getoond.

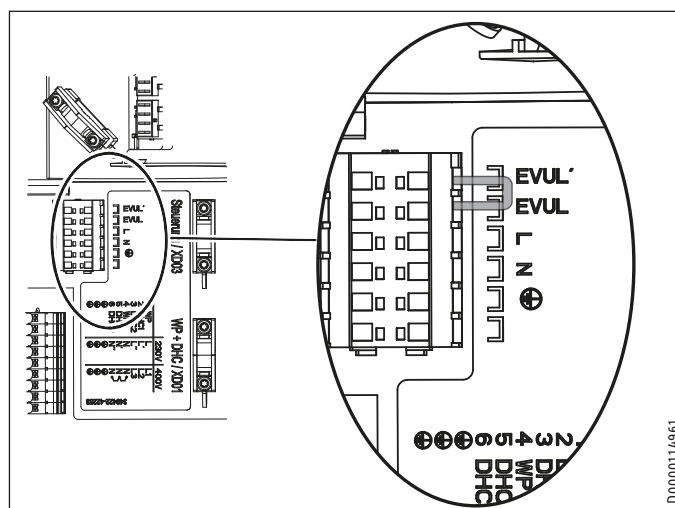


D0000102457

XD01	Compressor (inverter)	Elektrische nood-/bijverwarming (NHZ)	
		L1, L2, L3, N, PE	
XD03	Stuurspanning	EVU L', EVU L, L, N, PE	

- ▶ Verbind aansluitingen N, N' en N'' met de meegeleverde brug.
- ▶ Leid alle elektriciteitskabels door de trekcontlastingen. Controleer de goede werking van de trekcontlastingen.

Als geen spanning wordt aangesloten op het vrijgavesignaal van de energiemeetschappij, start de warmtepomp niet op.



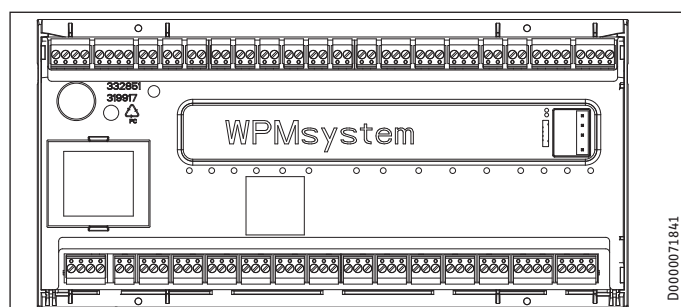
D0000114961

- ▶ Installeer een brug tussen EVU L' en EVU L, wanneer er geen rondstuurontvanger aangesloten wordt.
- ▶ Let op de vereisten van de energiemeetschappij (EVU).

11.1.2 Aansluiting warmtepompmanager



WAARSCHUWING elektrische schok
 Aan de laagspanningsaansluitingen van het toestel mogen alleen componenten aangesloten worden die met veiligheidslaagspanning (SELV) werken en een veilige scheiding ten opzichte van de netspanning verzekeren. Wanneer andere componenten worden aangesloten, kunnen delen van het toestel en aangesloten componenten onder netspanning staan.
 ► Gebruik uitsluitend door ons toegelaten componenten.



Veiligheidslaagspanning

X1.1	+	+	CAN (aansluiting voor warmtepomp en warmtepompuitbreiding WPE)
CAN A	-	-	
	L	L	
	H	H	
X1.2	+	+	CAN (aansluiting voor bedieningseenheid)
CAN B	-	-	
	L	L	
	H	H	
X1.3	Signaal	1	Buitensensor
	Massa	2	
X1.4	Signaal	1	Buffersensor (verwarmingscircuitsensor 1)
	Massa	2	
X1.5	Signaal	1	Aanvoersensor
	Massa	2	
X1.6	Signaal	1	Sensor verwarmingscircuit 2
	Massa	2	
X1.7	Signaal	1	Sensor verwarmingscircuit 3
	Massa	2	
X1.8	Signaal	1	Sensor warmwaterboiler
	Massa	2	
X1.9	Signaal	1	Bronsensor
	Massa	2	
X1.10	Signaal	1	2e warmtegenerator (2e WE)
	Massa	2	
X1.11	Signaal	1	VL koelen
	Massa	2	
X1.12	Signaal	1	Circulatiesensor
	Massa	2	
X1.13	Signaal	1	Afstandsbediening FE7/telefoonchakelaar/stooklijnoptimalisatie/SG Ready
	Massa	2	
	Signaal	3	
X1.14	ongeregeld 12 V	+	Analoge ingang 0...10 V
	Ingang	IN	
	GND	⊥	
X1.15	ongeregeld 12 V	+	Analoge ingang 0...10 V
	Ingang	IN	
	GND	⊥	
X1.16	Signaal	1	PWM uitgang 1
	Massa	2	
X1.17	Signaal	1	PWM uitgang 2
	Massa	2	

Veiligheidslaagspanning

X1.18	+	+	CAN (aansluiting voor afstandsbediening FET en Internet Service Gateway ISG)
CAN B	-	-	
	L	L	
	H	H	
X1.19	+	+	CAN (aansluiting voor warmtepomp en warmtepompuitbreiding WPE)
CAN A	-	-	
	L	L	
	H	H	

Netspanning

X2.1	L	L	Voeding
	L	L	
	N	N	
	PE	⊕	
X2.2	L' (ingang energiemeatschappij)	L'	L' (ingang energiemeatschappij)
	L* (pompen L)	L* (pompen L)	L* (pompen L)
X2.3	L	L	Verwarmingscirculatiepomp 1
	N	N	
	PE	⊕ PE	
X2.4	L	L	Verwarmingscirculatiepomp 2
	N	N	
	PE	⊕ PE	
X2.5	L	L	Verwarmingscirculatiepomp 3
	N	N	
	PE	⊕ PE	
X2.6	L	L	Bufferpomp 1
	N	N	
	PE	⊕ PE	
X2.7	L	L	Bufferpomp 2
	N	N	
	PE	⊕ PE	
X2.8	L	L	Warmwatercirculatiepomp
	N	N	
	PE	⊕ PE	
X2.9	L	L	Bronpomp/ontdooien
	N	N	
	PE	⊕ PE	
X2.10	L	L	Storingsuitgang
	N	N	
	PE	⊕ PE	
X2.11	L	L	Circulatiepomp/2e WE warm water
	N	N	
	PE	⊕ PE	
X2.12	L	L	2e WE verwarming
	N	N	
	PE	⊕ PE	
X2.13	L	L	Koelen
	N	N	
	PE	⊕ PE	
X2.14	Mengklep OPEN	▲	Mengklep verwarmingscircuit 2 (X2.14.1 Mengklep OPEN X2.14.2 Mengklep DICHT)
	N	N	
	PE	⊕ PE	
	Mengklep DICHT	▼	
X2.15	Mengklep OPEN	▲	Mengklep verwarmingscircuit 3 (X2.15.1 Mengklep OPEN X2.15.2 Mengklep DICHT)
	N	N	
	PE	⊕ PE	
	Mengklep DICHT	▼	



Aanwijzing

Bij iedere fout aan het toestel geeft uitgang X2.10 een 230 V-signaal. Bij tijdelijke fouten geeft de uitgang gedurende een bepaalde periode het signaal door. Bij fouten die tot een permanente uitschakeling van het toestel leiden, schakelt de uitgang voortdurend door.

11.1.3 Internet-Service-Gateway ISG

Met de Internet Service Gateway ISG kan de warmtepomp in het lokale thuisnetwerk en op afstand via het internet benaderd wor-

Toestelbekleding monteren

den. Sluit de Internet-Service-Gateway aan op een van de overeenkomstige klemmen van de warmtepompmanager.

De stroomvoorziening van de ISG loopt niet via de warmtepomp.

- ▶ Houd ook rekening met de bedienings- en installatiehandleiding van de ISG.

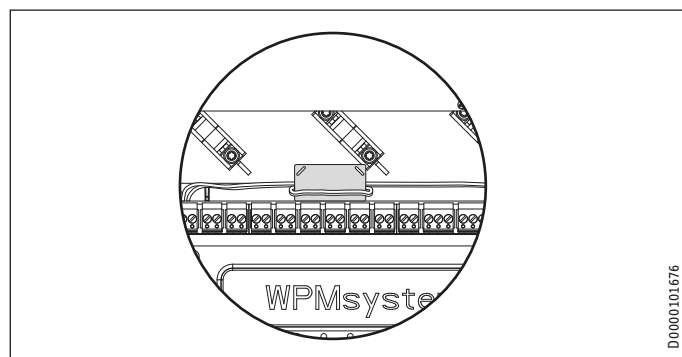
11.1.4 Sensormontage



Aanwijzing

Om storingen in het elektrische magneetveld te voorkomen, gebruikt u de meegeleverde ferrierting voor de BUS-kabel van de buitentemperatuursensor.

- ▶ Let erop dat u de juiste ferrierting gebruikt (zie hoofdstuk "Toestelbeschrijving/leveringsomvang").



- ▶ Wikkel de BUS-kabel zo dicht mogelijk bij de WPM één keer om de ferrierting.
- ▶ Houd bij de installatie van een sensor rekening met de in gebruiknamehandleiding van de warmtepompmanager (zie hoofdstuk "Aansluiting externe componenten").

12. Toestelbekleding monteren

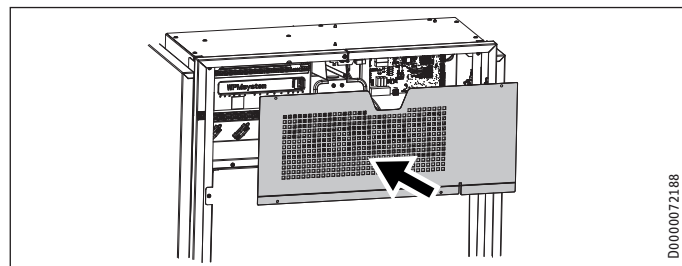


Aanwijzing

- ▶ Demonteer de toestelbekleding in omgekeerde volgorde.

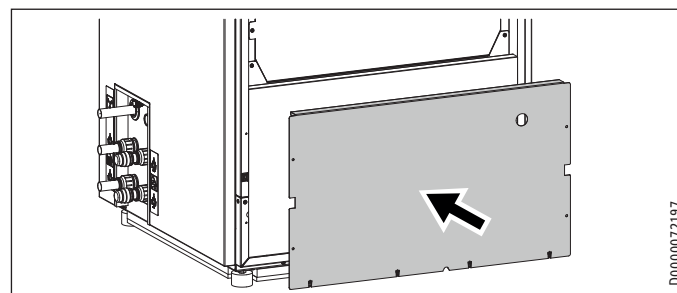
12.1 Afdekplaten monteren

12.1.1 Plaat vóór het aansluitpaneel monteren



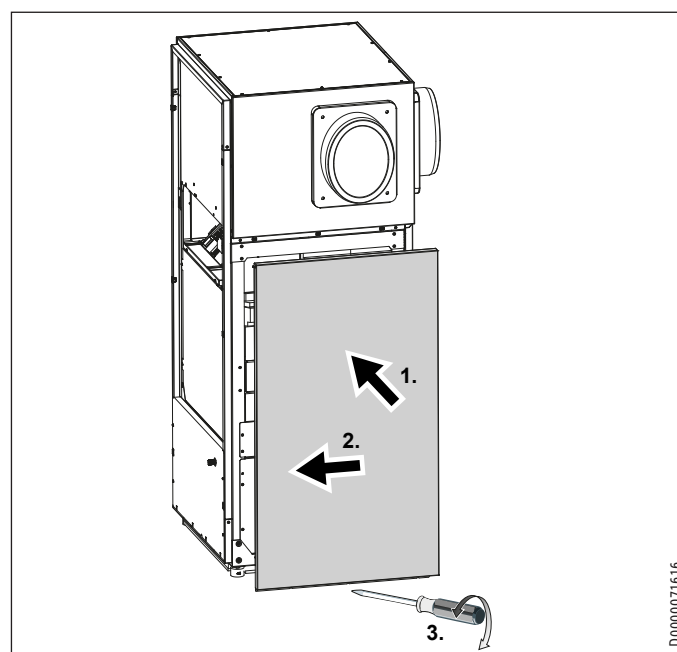
- ▶ Schuif de afdekplaat bovenaan, onderlangs achter de schakelkastplaat.
- ▶ Borg de afdekplaat onder met twee schroeven.

12.1.2 Plaat vóór koelcircuit monteren



- ▶ Haak de afdekplaat onder aan de rand van de frameplaat vast.
- ▶ Borg de afdekplaat met de vier schroeven.

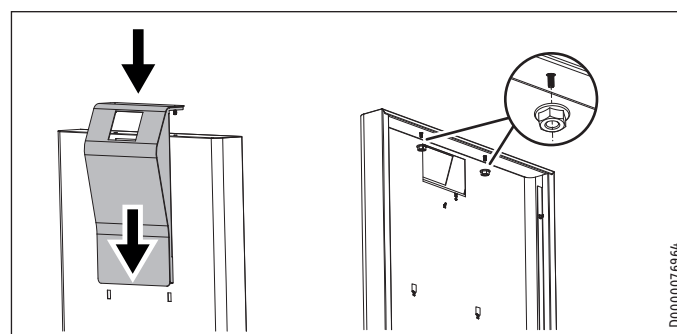
12.2 Zijwanden monteren



- ▶ Plaats de zijwand naar achteren verschoven op het toestel.
- ▶ Haak de zijwand aan de bovenste afdekking.
- ▶ Schuif de zijwand naar voren.
- ▶ Zet de linkerzijwand onderaan vast met drie schroeven.
- ▶ Zet de rechterzijwand onderaan vast met twee schroeven.

12.3 Frontkap monteren

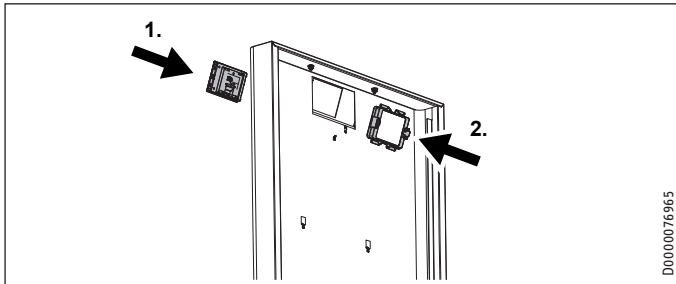
WPL 09 ICS classic | WPL 17 ICS classic



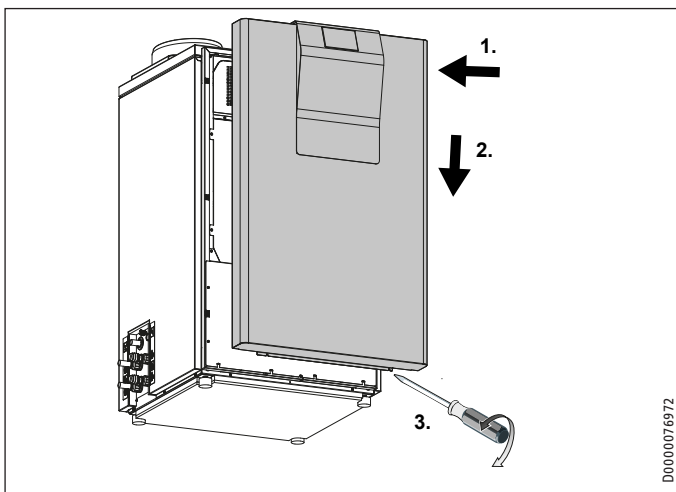
INSTALLATIE

Toestelbekleding monteren

- ▶ Plaats de designkap bovenlangs op de frontkap. Let erop dat de haken op de frontkap vergrendelen.
- ▶ Zet de designplaat met de meegeleverde moeren vast op de frontkap (aanhaalkoppel = 1,2 Nm).

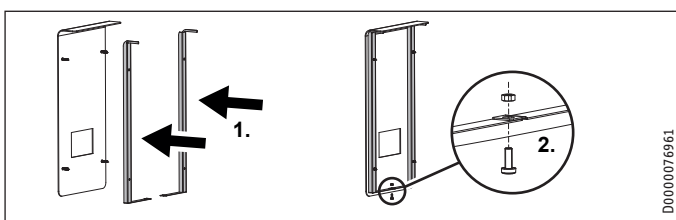


- ▶ Plaats de bedieningseenheid van voren in de designplaat.
- ▶ Houd de bedieningseenheid vast, wanneer u het bevestigingsframe achterlangs op de bedieningseenheid duwt.
- ▶ Sluit de aansluitkabel op de tussenstekker aan.
- ▶ Verbind de aansluitkabel met de bedieningseenheid. Let daarbij op de juiste aansluiting op de bedieningseenheid. De kabel moet omhoog wijzen en de getallen moeten zichtbaar zijn.
- ▶ Aard de frontkap met de aardingskabel.

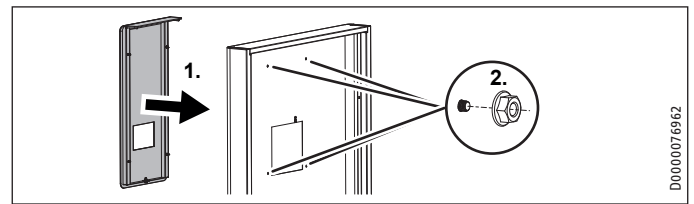


- ▶ Hang de frontkap aan de haken aan de voorzijde van het toestel.
- ▶ Schuif de frontkap omlaag.
- ▶ Zet de frontkap onderaan vast met twee schroeven en twee tandringen.

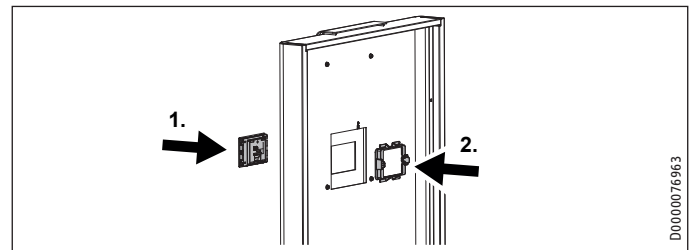
WPL 09 IKCS classic | WPL 17 IKCS classic



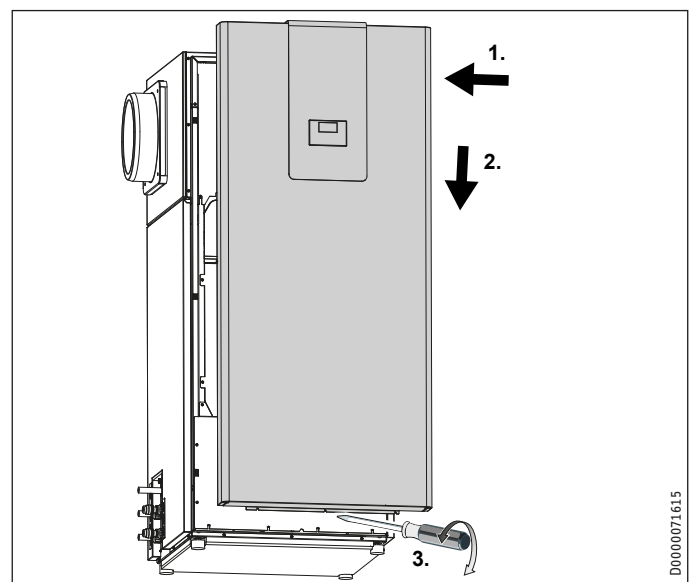
- ▶ Plaats de twee framedelen op de achterzijde van de designplaat.
- ▶ Verbind de beide framedelen met de meegeleverde schroef.



- ▶ Plaats de designplaat van voren op de frontkap.
- ▶ Zet de designplaat achterlangs met de meegeleverde moeren vast op de frontkap (aanhaalkoppel = 1,2 Nm).



- ▶ Plaats de bedieningseenheid van voren in de designplaat.
- ▶ Houd de bedieningseenheid vast, wanneer u het bevestigingsframe achterlangs op de bedieningseenheid duwt.
- ▶ Sluit de aansluitkabel op de tussenstekker aan.
- ▶ Verbind de aansluitkabel met de bedieningseenheid. Let daarbij op de juiste aansluiting op de bedieningseenheid. De kabel moet omhoog wijzen en de getallen moeten zichtbaar zijn.
- ▶ Aard de frontkap met de aardingskabel.



- ▶ Hang de frontkap aan de haken aan de voorzijde van het toestel.
- ▶ Schuif de frontkap omlaag.
- ▶ Zet de frontkap onderaan vast met twee schroeven en twee tandringen.

13. Luchtslangen plaatsen



Aanwijzing

Wanneer bij binnen opgestelde warmtepompen een Blower Door Test volgens DIN EN 13829 wordt uitgevoerd, moet procedure B (controle van de gebouwmhulling) worden toegepast. Daartoe moeten alle opzettelijk aanwezige openingen in de gebouwmhulling worden afgesloten of afgedicht voordat de luchtslangen worden geplaatst.

- ▶ Dicht de wanddoorvoeren af voor de Blower Door Test.



Aanwijzing

De geleiding van de aanzuiglucht naar het toestel en van de uitblaaslucht van het toestel naar de openlucht gebeurt via luchtslangen. De luchtslangen zijn zeer flexibel, geïsoleerd en hebben een zelfdovend brandgedrag.



Aanwijzing

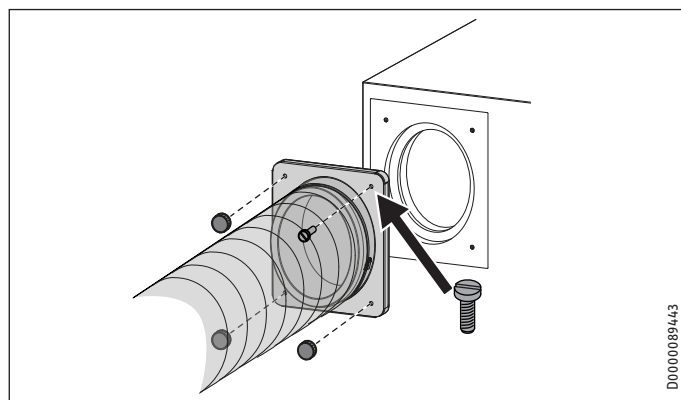
Voor de luchttoevoer- en luchtafvoerszijde is telkens een drukverlies van 60 Pa toegestaan. De waarde mag ook worden overschreden, mits het totale drukverlies van 120 Pa niet wordt overschreden.

De totale slanglengte aan de luchttoevoers- en -afvoerszijde mag in totaal niet groter zijn dan 8 m.

- ▶ Voorzie niet meer dan vier bochtstukken van 90°. De radius van de bochtstukken moet, ten opzichte van het midden van de slang, een grootte hebben van minstens 170 mm.
- ▶ Bevestig de lucht slang met intervallen van ca. 1 m om doorhangen van de lucht slang te voorkomen.

13.1 Aansluiting met luchtgeleidingstoebehoren LSWP 315 AWG Set

- ▶ Wanneer de lucht slang te lang is voor de inbouwsituatie, dient u de lucht slang eventueel in te korten. Neem de installatiehandleiding van het luchtgeleidingstoebehoren in acht.



Aanwijzing

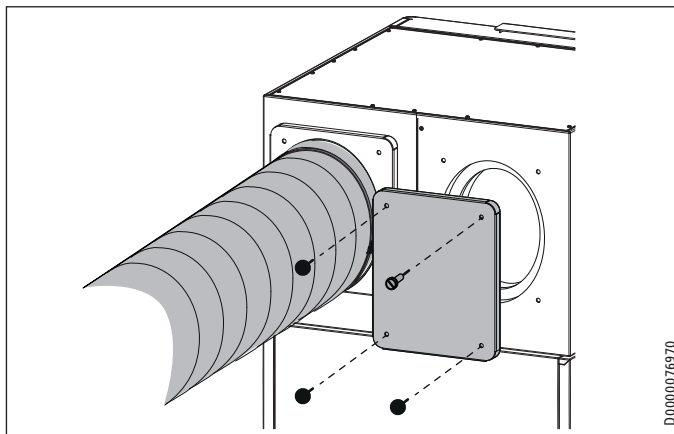
Gebruik geen gereedschap voor de kartelschroeven.

- ▶ Draai de schroeven met de hand vast.

- ▶ Monteer één slanguiteinde met voorgemonteerde sneladapter op de luchttoevoer van het toestel. Gebruik daarvoor drie kartelschroeven en een sleufschroef.

- ▶ Monteer één slanguiteinde met voorgemonteerde sneladapter op de lucht afvoer van het toestel. Gebruik daarvoor drie kartelschroeven en een sleufschroef.
- ▶ Monteer de andere slanguiteinden met voorgemonteerde sneladapters op de wanddoorvoer.

WPL 09 IKCS classic | WPL 17 IKCS classic



- ▶ Sluit de ongebruikte luchttoevoer- en -afvoer af met een blinddeksel. Gebruik daarvoor drie kartelschroeven en een sleufschroef.

13.2 Aansluiting met sneladapter ZSA 315



Aanwijzing

Wanneer lucht slangen en wanddoorvoeren AWG 315 beschikbaar zijn, kunnen sneladapters ZSA 315 worden gebruikt voor de aansluiting van de lucht slangen op het toestel.

- ▶ Neem de installatiehandleiding van de sneladapter in acht.
- ▶ Wanneer de lucht slang te lang is voor de inbouwsituatie, dient u de lucht slang eventueel in te korten. Gebruik een scherp mes om in te korten. De draadspiraal kunt u met een draadschaar doorknippen.

14. Ingebruikname

De ingebruikname van het toestel, alle instellingen op ingebruiknameniveau van de warmtepompmanager en het instrueren van de exploitant moeten door een installateur uitgevoerd worden.

Voer de ingebruikname uit in overeenstemming met deze installatiehandleiding en de handleiding van de warmtepompmanager. Voor de ingebruikname kunt u een beroep doen op onze klantenservice (tegen betaling).

Als u dit toestel commercieel gebruikt, dient u voor de ingebruikname eventueel rekening te houden met de voorschriften van de bedrijfsveiligheidsverordening. Meer informatie hieromtrent vindt u bij de bevoegde controle instantie; in Duitsland is dat bijv. TÜV.

14.1 Controles voor ingebruikname van de warmtepompmanager



Materiële schade

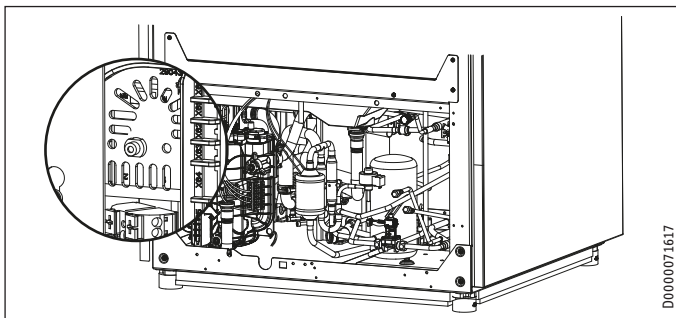
Bij vloerverwarmingen moet u rekening houden met de maximale systeemtemperatuur.

- ▶ Controleer of de verwarmingsinstallatie met de juiste druk gevuld is en de ontluchters gesloten zijn.
- ▶ Controleer of de buitensensor en de retoursensor op de juiste wijze geplaatst en aangesloten zijn.
- ▶ Controleer of andere sensoren correct geplaatst en aangesloten zijn.
- ▶ Controleer of de aansluiting op het net op deskundige wijze is uitgevoerd.

14.1.1 Veiligheidstemperatuurbegrenzer

Bij een omgevingstemperatuur van minder dan -15 °C is het mogelijk dat de veiligheidstemperatuurbegrenzer van de elektrische nood-/bijverwarming in werking treedt.

- ▶ Controleer of de veiligheidstemperatuurbegrenzer is geactiveerd.
- ▶ Los de evt. storingsbron op.
- ▶ Neem de frontkap af (zie hoofdstuk "Toestelbekleding monteren").



- ▶ Reset de veiligheidstemperatuurbegrenzer opnieuw door op de resetknop te drukken.

14.2 Ingebruikname van de warmtepompmanager

Voer de ingebruikname van de warmtepompmanager en alle instellingen uit in overeenstemming met de bedienings- en installatiehandleiding van de warmtepompmanager.

14.3 Minimale volumestroom verzekeren



Aanwijzing

Het minimale debiet en de ontdooi-energie moeten altijd gewaarborgd worden (zie hoofdstuk "Technische gegevens/gevenstabel").

Bij zeer geringe verwarmingscircuittemperaturen kan het in uitzonderlijke gevallen voorkomen dat de elektrische nood-/bijverwarming tijdens het ontdooien wordt geactiveerd om de benodigde ontdooi-energie te leveren.

Het toestel is zo ontworpen dat in combinatie met overeenkomstig gedimensioneerde, vlakke verwarmingssystemen geen buffervat noodzakelijk is.

Voor een installatie met meerdere verwarmingscircuits is het gebruik van een buffervat vereist.

14.3.1 Dimensionering van de verwarmingscircuits

Bij installaties met buffervat adviseren we dimensionering van de verwarmingscircuits te controleren om een efficiënte werking van de installatie te waarborgen.

Bij installatie zonders buffervat dient u de dimensionering van de verwarmingscircuits te controleren om een voldoende hoge volumestroom bij ontdooien te verzekeren en uitval door ontdooistoringen te vermijden.

Uit de dimensionering van de vloerverwarming resulteert het mogelijke debiet door de permanent geopende verwarmingscircuits.

Wanneer het debiet van de permanent geopende verwarmingscircuits minder is dan het minimumdebiet van de warmtepomp, moet worden gecontroleerd of de beschikbare externe opvoerhoogte van de verwarmingscirculatiepomp voldoende is.

Controle opvoerhoogte

$$\Delta p_{UP}^* \geq (V_{min} / V_{HK0})^2 \times (\Delta p_{HK} + \Delta p_v) + \Delta p_{WP}$$

Δp_{UP}^* Externe opvoerhoogte van de circulatiepomp bij V_{min}
* Wanneer de circulatiepomp in een binnenmodule geïntegreerd is, vindt u de beschikbare externe opvoerhoogte in de technische gegevens van de binnenmodule.

V_{min} Minimaal debiet van de warmtepomp

V_{HK0} Dimensioneringsdebiet van de permanent geopende verwarmingscircuits

Δp_{HK} Dimensioneringsdrukverlies van de permanent geopende verwarmingscircuits

Δp_v Ontwerpdrukverlies vanaf en naar de vloerverdelers

Δp_{WP} Drukverlies van de warmtepomp bij V_{min}

Bij warmtepompen met geïntegreerde circulatiepomp wordt geen rekening gehouden met het drukverlies van de warmtepomp (Δp_{WP}).

Wanneer de externe opvoerhoogte voor het minimumdebiet onvoldoende is, moeten dientengevolge andere verwarmingscircuits van de vloerverwarming permanent geopend worden.

Minimale volumestroom controleren

Het instellen gebeurt in de warmtepompwerking. Daarvoor moeten eerst de volgende instellingen uitgevoerd worden:

- ▶ Schakel de zekering van de elektrische nood-/bijverwarming tijdelijk uit om de nood-/bijverwarming spanningsvrij te schakelen. Als alternatief kunt u ook de tweede warmtegenerator uitschakelen.
- ▶ Verzeker u ervan, dat er een hydraulische afstemming werd uitgevoerd.
- ▶ Controleer de aangesloten pompen volgens het hydraulische schakelschema.

INSTALLATIE

Ingebruikname

14.3.2 Installaties zonder buffervat



Aanwijzing

Wanneer het toestel alleen met de warmtepompmanager WPM wordt bedreven en als verwarmingscircuitpomp een externe, niet door WPM aangestuurde pomp wordt gebruikt, moet u de verwarmingscircuitpomp met de hand instellen.

Bij installaties zonder buffervat moeten één of meer verwarmingscircuits in de verwarmingsinstallatie open blijven. Het of de geopende verwarmingscircuit(s) moet(en) in de referentieruimte (ruimte waar het externe bedieningspaneel geïnstalleerd is, bijv. de woonkamer of badkamer) geïnstalleerd zijn. De kamerregeling van de referentieruimte kan dan met het externe bedieningspaneel of indirect door aanpassing van de verwarmingscurve of activering van de kamerinvloed worden uitgevoerd.

- ▶ Gebruik het toestel in de verwarmingswerking.
- ▶ Neem onze aanbevelingen voor het ontwerp van de vloerverwarming in de referentieruimte in acht. De tabel is van toepassing, wanneer er een kamerregeling geïnstalleerd wordt.

	WPL 09 I(K)CS classic	WPL 17 I(K)CS classic
--	-----------------------	-----------------------

Minimaal debiet van de warmtepomp

l/h	400	600
-----	-----	-----

Minimale waterinhoud van de geopende verwarmingscircuits bij werking zonder buffervat

l	13	16
---	----	----

Composiet buizensysteem 16 x 2 mm/Legafstand 10 cm

Oppervlakte referentieruimte m ²	21	21
---	----	----

Aantal circuits

n x m	3x70	3x70
-------	------	------

Composiet buizensysteem 20 x 2,25 mm/Legafstand 15 cm

Oppervlakte referentieruimte m ²	21	21
---	----	----

Aantal circuits

n x m	2x70	2x70
-------	------	------

Buffervat verplicht

	nee	nee
--	-----	-----

Buffervatvolume t.o.v. productpallet

l	100-200	100-400
---	---------	---------

Geïntegreerde nood-/bijverwarming activeren

	ja	ja
--	----	----

- ▶ Open het verwarmingscircuit of de verwarmingscircuits in de referentieruimte volledig.
- ▶ Sluit alle andere verwarmingscircuits.
- ▶ Als er een overstortventiel in de verwarmingsinstallatie is geïnstalleerd, sluit u het overstortventiel.
- ▶ Stel de parameters in.

Parameters	Instelling
MINIMAAL POMPVERMOGEN (INBEDRIJFSTELLING / LAADPOMPREGELING / STANDBY / AANSTURINGSWIJZE)	UIT
MAXIMALAL POMPVERMOGEN (INBEDRIJFSTELLING / LAADPOMPREGELING / STANDBY / AANSTURINGSWIJZE)	AAN

- ▶ Lees het huidige debiet af.

Parameters
WP WATERDEBIET (INFO / WARMTEPOMP / PROCESGEGEVENS)

- ▶ Vergelijk de waarde met de minimumvolumestroom (zie hoofdstuk "Technische gegevens / Gegevenstabel").

Minimumvolumestroom wordt bereikt

Geen verdere maatregelen vereist.

- ▶ Reset de parameters naar de oorspronkelijke waarden.

Parameters	Instelling
MINIMAAL POMPVERMOGEN (INBEDRIJFSTELLING / LAADPOMPREGELING / STANDBY / AANSTURINGSWIJZE)	AAN
MAXIMALAL POMPVERMOGEN (INBEDRIJFSTELLING / LAADPOMPREGELING / STANDBY / AANSTURINGSWIJZE)	UIT

Minimumvolumestroom wordt niet bereikt

Wanneer het debiet niet nageleefd wordt, moet u geschikte maatregelen treffen om het voorgeschreven debiet te bereiken.

- ▶ Open het verwarmingscircuit in een andere ruimte permanent.
- ▶ Lees het huidige debiet af.
- ▶ Wanneer de minimumvolumestroom niet wordt bereikt, herhaalt u de handelingsstappen.
- ▶ Stel het overstortventiel correct in.

14.3.3 Installaties met buffervat

- ▶ Gebruik het toestel in de verwarmingswerking.
- ▶ Stel de parameters in.

Parameters	Instelling
MINIMAAL POMPVERMOGEN (INBEDRIJFSTELLING / LAADPOMPREGELING / STANDBY / AANSTURINGSWIJZE)	UIT
MAXIMALAL POMPVERMOGEN (INBEDRIJFSTELLING / LAADPOMPREGELING / STANDBY / AANSTURINGSWIJZE)	AAN

- ▶ Lees het huidige debiet af.

Parameters
WP WATERDEBIET (INFO / WARMTEPOMP / PROCESGEGEVENS)

- ▶ Vergelijk de waarde met de minimumvolumestroom (zie hoofdstuk "Technische gegevens / Gegevenstabel").

Minimumvolumestroom wordt bereikt

Geen verdere maatregelen vereist.

- ▶ Reset de parameters naar de oorspronkelijke waarden.

Parameters	Instelling
MINIMAAL POMPVERMOGEN (INBEDRIJFSTELLING / LAADPOMPREGELING / STANDBY / AANSTURINGSWIJZE)	AAN
MAXIMALAL POMPVERMOGEN (INBEDRIJFSTELLING / LAADPOMPREGELING / STANDBY / AANSTURINGSWIJZE)	UIT

Minimumvolumestroom wordt niet bereikt

- ▶ Controleer de planningsdocumenten van de verwarmingsinstallatie.

14.3.4 In koelwerking

Wanneer het buffervat in koelwerking wordt omzeild, moet de controle van de volumestroom voor de koelwerking analoog met de verwarmingsmodus gebeuren.

- ▶ Neem het hoofdstuk "Installaties zonder buffervat" in acht.

15. Instellingen

15.1 De stooklijn instellen

Het rendement van een warmtepomp neemt af naarmate de aanvoertemperatuur stijgt. Stel de stooklijn zorgvuldig in. Te hoog ingestelde stooklijnen doen de zone- en thermostaatkleppen sluiten, zodat het vereiste minimumdebiet in het verwarmingscircuit mogelijk te laag is.

- ▶ Houd rekening met de bedienings- en installatiehandleiding van de WPM.

Aan de hand van de volgende procedure kunt u de stooklijn correct instellen:

- Thermostatische kraan/kranen of zonekraan/-kranen in een referentieruimte (bijv. de woonkamer of de badkamer) volledig openen.
Het is aan te bevelen geen thermostatische kranen of zonekranen te monteren in de referentieruimte. Regel voor deze ruimten de temperatuur met behulp van een afstandsbediening.
- Pas bij verschillende buitentemperaturen (bijv. -10 °C en +10 °C) de stooklijn zo aan dat de gewenste temperatuur in de referentieruimte wordt behaald.

Richtwaarden voor het begin:

Parameters	Vloerverwarming	Radiatorverwarming
Stooklijn	0,4	0,8
Regeldynamiek	25	50
Comfort temperatuur	20 °C	20 °C

Wanneer de kamertemperatuur te laag is in de overgangstijd (ca. 10 °C buitentemperatuur), dan moet u in het menu van de warmtepompmanager onder INSTELLINGEN/VERWARMEN/VERWARMINGSCIRCUIT de parameter "COMFORT TEMPERATUUR" verhogen.



Aanwijzing

Wanneer er geen afstandsbediening geïnstalleerd is, leidt een verhoging van de parameter "COMFORT TEMPERATUUR" tot een parallelle verschuiving van de stooklijn.

Wanneer de kamertemperatuur bij lage buitentemperaturen te laag is, moet de parameter "STOOKLIJN" verhoogd worden.

Wanneer u de parameter "STOOKLIJN" verhoogd hebt, moet u bij hogere buitentemperaturen de zoneklep of de thermostaatklep in de referentieruimte op de gewenste temperatuur instellen.



Materiële schade

Verlaag de temperatuur in het volledige gebouw niet door alle zone- en thermostaatkleppen dicht te draaien, maar maak gebruik van de verlagingsprogramma's.

Als alles correct uitgevoerd is, kunt u het systeem op maximale bedrijfstemperatuur verwarmen en nogmaals ontluichten.



Materiële schade

Let bij vloerverwarmingen op de maximaal toegelaten temperatuur voor deze vloerverwarming.

15.2 Gereduceerd nachtbedrijf (Stille modus)

- ▶ In de gegevenstabel (zie hoofdstuk "Technische gegevens/gegevenstabel") treft u het geluidsniveaus aan.

Om het geluidsniveau van het toestel voor een bepaalde periode te verlagen, kunt u het toestel indien nodig in de nachtmodus zetten.

U kunt in de tijdprogramma's de tijden vastleggen waarop het toestel op nachtbedrijf wordt ingesteld.

Parameters	Betekenis
PROGRAMMA'S (STIL PROGRAMMA 1)	Gereduceerd nachtbedrijf
PROGRAMMA'S (STIL PROGRAMMA 2)	Toestel is uitgeschakeld

Er zijn twee varianten beschikbaar voor nachtbedrijf.

Variant 1: Gereduceerd nachtbedrijf

U kunt het geluidsvermogensniveau van het apparaat via het vermogen of de ventilator verlagen. Als de nood-/bijverwarming wordt ingeschakeld, ontstaan er hogere bedrijfskosten.

Variant 2: Uitgeschakeld toestel

U kunt het toestel uitschakelen. Bij een uitgeschakeld toestel vinden verwarmen en warmwaterbereiding uitsluitend via de nood-/bijverwarming plaats. Als de nood-/bijverwarming wordt ingeschakeld, ontstaan er hogere bedrijfskosten.

15.2.1 Gereduceerd nachtbedrijf



Aanwijzing

Als het gereduceerde nachtbedrijf actief is, kunnen er hogere bedrijfskosten ontstaan.

	Betekenis
max. gereduceerde nachtwerking	Het vermogen en de ventilator kunnen niet tot onder deze waarden worden gereduceerd.
Gereduceerd nachtbedrijf	Het toestel werkt met het ingestelde gereduceerde vermogen of ventilatorregeling.

U kunt het vermogen en de ventilatorregeling continu reduceren.

- ▶ Stel de ventilatorregeling en het compressorvermogen in de warmtepompmanager in.

Parameters

VERMAGEN (INBEDRIJFSTELLING / STILLE MODUS / REDUCTIE VERMAGEN)
VENTILATOR (INBEDRIJFSTELLING / STILLE MODUS / REDUCTIE VERMAGEN)

- ▶ Houd rekening met de geluidsgegevens en het warmtevermogen in de technische gegevens (zie hoofdstuk "Technische gegevens/gegevenstabel").

15.2.2 Uitgeschakeld toestel



Aanwijzing

Bij een uitgeschakeld toestel vinden verwarmen en warmwaterbereiding uitsluitend via de nood-/bijverwarming plaats. Er ontstaan hogere bedrijfskosten.

- ▶ Schakel het apparaat in de warmtepompmanager uit.

Parameters

WÄRMTEPOMP UIT (INBEDRIJFSTELLING / STILLE MODUS)

15.3 Overige instellingen

- ▶ Houd voor de werking met en zonder buffervat rekening met het hoofdstuk "Menu/INSTELLINGEN/VERWARMEN/BASISINSTELLING/BUFFERWERKING" in de gebruikshandleiding van de WPM.

Bij gebruik van het opwarmprogramma

Bij gebruik van het opwarmprogramma moeten op de WPM de volgende instellingen worden uitgevoerd:

- ▶ Stel eerst de parameter "BIVALENTIETEMPERATUUR HZG" in op 30 °C.
- ▶ Stel vervolgens parameter "OND WERKINGSGBIED HZG" in op 30 °C.



Aanwijzing

Na het opwarmen moet u de parameters "BIVALENTIETEMPERATUUR HZG" en "OND WERKINGSGBIED HZG" opnieuw instellen op de standaardwaarden of de installatiewaarden.

16. Overdracht van het toestel

Leg aan de gebruiker de werking van het toestel uit en maak hem vertrouwd met het gebruik ervan.



Aanwijzing

Overhandig deze bedienings- en installatiehandleiding aan de gebruiker om deze zorgvuldig te bewaren. Alle informatie in deze aanwijzing moet zeer nauwkeurig opgevolgd worden. Hier vindt u instructies voor de veiligheid, de bediening, de installatie en het onderhoud van het toestel.

17. Buitendienststelling



Materiële schade

De voeding van de warmtepomp mag ook buiten de verwarmingsperiode niet onderbroken worden. Wordt deze wel onderbroken, dan is de vorstbescherming van het warmtepompsysteem niet langer gewaarborgd. De warmtepomp wordt door de warmtepompmanager automatisch naar het zomer- of winterbedrijf geschakeld.

17.1 Stand-bybedrijf

Om de installatie buiten dienst te stellen, is het voldoende de warmtepompmanager op "Stand-bywerking" in te stellen. De veiligheidsfuncties ter bescherming van de installatie, alsmede ten behoeve van de vorstbescherming blijven zoals deze zijn.

17.2 Spanningsonderbreking

Wanneer de installatie permanent van de netvoeding dient te worden ontkoppeld, neem dan de volgende info in acht:



Materiële schade

Maak de installatie aan de waterzijde leeg, terwijl de warmtepomp volledig uitgeschakeld is en wanneer er vorstgevaar bestaat.

18. Storingen verhelpen



WAARSCHUWING elektrische schok

▶ Schakel het toestel voor werkzaamheden aan de aansluitingen spanningsvrij. Nadat het toestel spanningsvrij is geschakeld, kan het toestel nog gedurende 2 minuten onder spanning staan, omdat de condensatoren op de inverter nog moeten ontladen.



Aanwijzing

Houd rekening met de bedienings- en installatiehandleiding van de warmtepompmanager.



Aanwijzing

Wanneer er storingen in het toestel optreden, worden deze storingen aangegeven op het display van de warmtepompmanager.

- ▶ Ontkoppel het toestel gedurende één minuut op alle polen van de voeding. Als de fout zich herhaalt, neem dan contact op met de serviceafdeling.



Aanwijzing

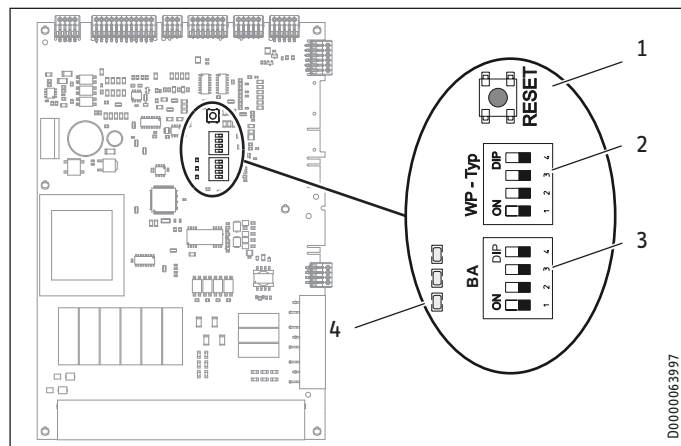
Uitsluitend daarvoor opgeleide installateurs mogen de volgende controleaanwijzingen uitvoeren.

Wanneer u met behulp van de warmtepompmanager de fout niet kunt vinden, controleer dan de elementen op de IWS.

- ▶ Haal de frontkap af van het toestel. De IWS bevindt zich rechts naast het aansluitpaneel.
- ▶ Trek, indien nodig, de aansluitstekker van de bedieningseenheid uit de aansluiting in het toestel. De goede werking van het toestel komt niet in het gedrang. Bediening via de bedieningseenheid is niet mogelijk.
- ▶ Lees de volgende paragrafen voor het oplossen van storingen en volg de aanwijzingen.

18.1 Elementen op de IWS

Wanneer de fout met behulp van de WPM niet kan worden geïdentificeerd, helpt de IWS u bij het zoeken naar storingen.



- 1 Resetknop
- 2 Schuifschakelaar (WP-type)
- 3 Schuifschakelaar (BA)
- 4 Led's

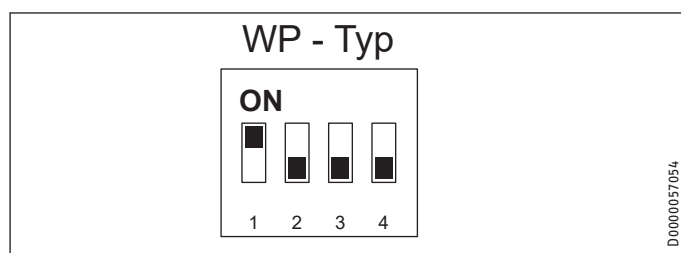
18.1.1 Schuifschakelaar

Schuifschakelaar (WP-type)

Met de schuifschakelaar (WP-type) kunt u op de IWS de verschillende warmtepomptypes instellen.

Fabrieksinstelling

Compressorwerking met elektrische nood-/bijverwarming



► Controleer of de schuifschakelaar correct ingesteld is.

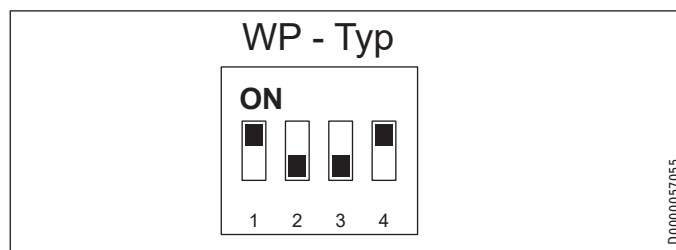
Compressorwerking met een externe tweede warmteopwekker



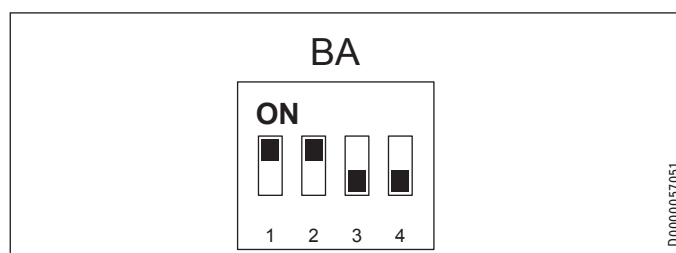
Materiële schade

► Sluit de elektrische nood-/bijverwarming niet aan bij werking met een externe tweede warmteopwekker.

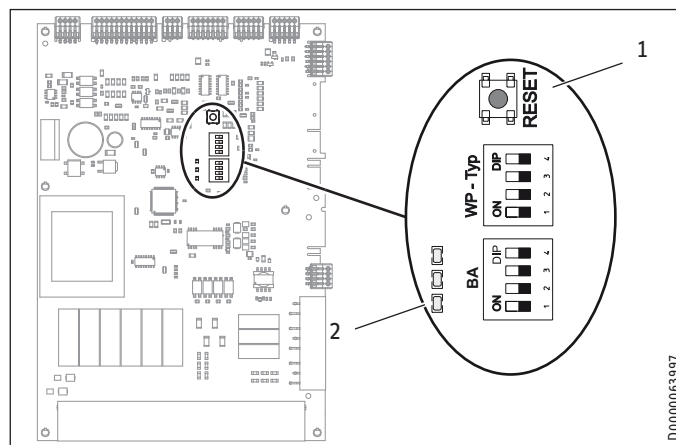
Wanneer het toestel bivalent met een externe tweede warmteopwekker gebruikt wordt, moeten de schuifschakelaars in de volgende stand gezet worden.



Schuifschakelaar (BA) Fabrieksinstelling



18.1.2 Lichtdioden (led)



- 1 Resetknop
- 2 Led's

De betekenis van de lichtdioden op de IWS wordt in de volgende tabel aangegeven.

Led-indicator	Betekenis
Rode led knippert	Enmalige storing. Toestel wordt uitgeschakeld. Het toestel herstart na 10 minuten. De led dooft.
Rode led is verlicht	Er zijn meerdere fouten opgetreden. Het toestel wordt uitgeschakeld. Het toestel herstart pas, nadat het op de IWS werd gereset. De interne storingsteller wordt daarbij gereset. Het toestel kan na 10 minuten weer in bedrijf gesteld worden. De led dooft.
Groene led in het midden knippert	De warmtepomp wordt geïnitieerd.
Groene led in het midden brandt	De warmtepomp is geïnitieerd en er is een actieve verbinding met de WPM.

Storingen die door de rode led gemeld worden:

- Hogedrukstoring
- Lagedrukstoring
- Groepsstoring
- Hardwarestoring op de IWS (zie de meldingslijst van de warmtepompmanager)

INSTALLATIE

Storingen verhelpen

18.1.3 Toets Reset

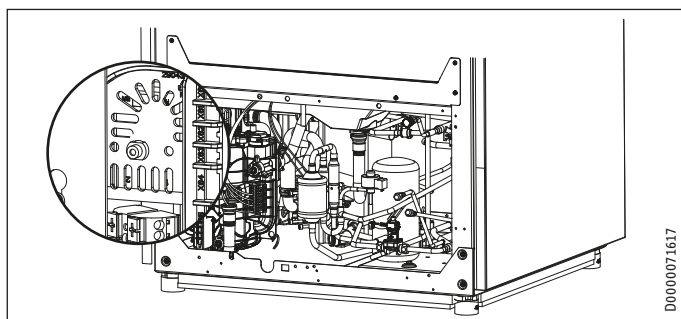
Als de IWS foutief geïnitieerd is, kunt u met deze toets de instellingen resetten.

- ▶ Houd hiervoor ook rekening met het hoofdstuk "IWS opnieuw initialiseren" in de gebruikshandleiding van de warmtepompmanager.

18.2 Veiligheidstemperatuurbegrenzer resetten

Wanneer de temperatuur van het verwarmingswater hoger wordt dan 85 °C, wordt de elektrische nood-/bijverwarming uitgeschakeld.

- ▶ Los de storingsbron op.
- ▶ Neem de frontkap af (zie hoofdstuk "Toestelbekleding monteren").



- ▶ Reset de veiligheidstemperatuurbegrenzer opnieuw door op de resetknop te drukken. Gebruik daarvoor eventueel een spits voorwerp.
- ▶ Controleer of het verwarmingswater met voldoende debiet gecirculeerd wordt.

18.3 Ventilatorlawaai

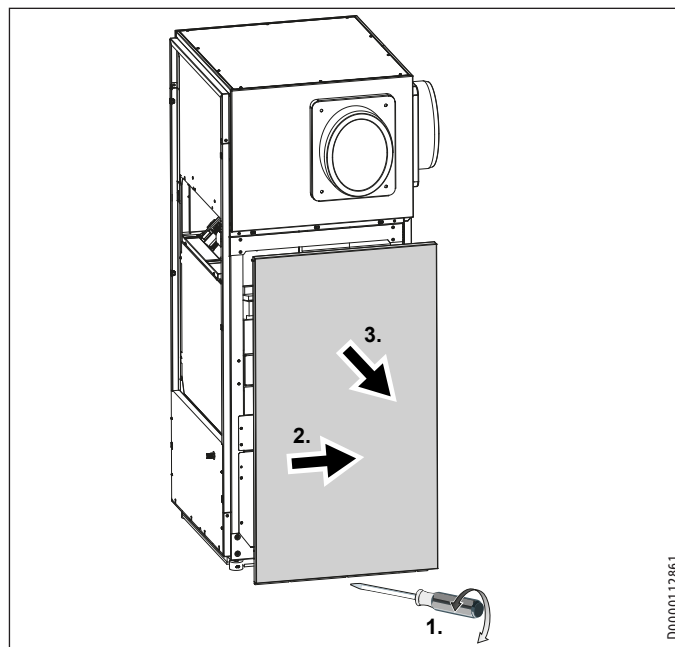
De warmtepomp onttrekt warmte aan de buitenlucht. Daardoor wordt de buitenlucht afgekoeld. Bij buitentemperaturen van 0 °C tot 8 °C kan de lucht tot onder het vriespunt afgekoeld worden. Als er in deze toestand neerslag optreedt in de vorm van regen of mist, kan er op het luchtrooster, de ventilatorschoepen of de luchtgeleiding ijsvorming ontstaan. Als de ventilator in contact komt met dit ijs, ontstaat er lawaai.

Oplossing bij ritmisch krassende, malende geluiden:

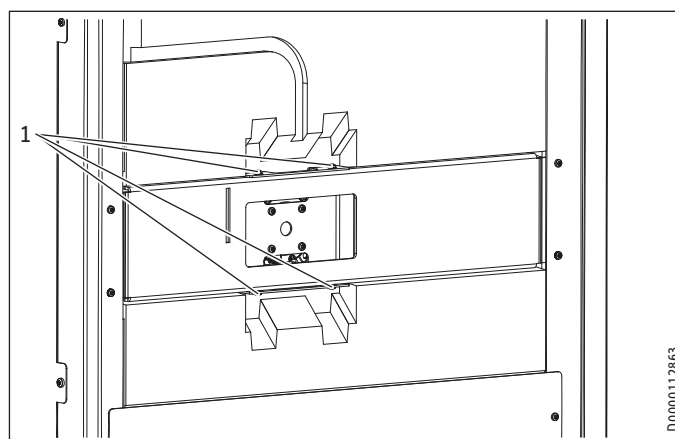
- ▶ Controleer of de condensaatafvoer vrij is.
- ▶ Controleer of het dimensioneringsvermogen en de temperatuur correct ingesteld zijn. Ijsvorming treedt met name op, wanneer er bij matige buitentemperaturen hoge verwarmingsprestaties worden verlangd.
- ▶ Voer een handmatige ontdooiing uit, eventueel meerdere keren, totdat de ventilator weer ijsvrij is. Neem hiervoor de info in de handleiding van de warmtepompmanager en de parameter "ONTDOOIEN BEGINNEN" in het menu "INGEBRUIKNAME/COMPRESSOR" in acht.
- ▶ Bij buitentemperaturen boven +1 °C schakelt u het toestel gedurende 1 uur uit of naar het noodbedrijf. Daarna moet het ijs gesmolten zijn.
- ▶ Controleer of het toestel geïnstalleerd is overeenkomstig de opstelvoorwaarden.
- ▶ Als het lawaai zich vaker voordoet, meldt u dit aan de servicedienst.

18.4 Ventilator sleept

Wanneer de ventilator sleept, moet u deze weer in de juiste stand brengen.



- ▶ Draai de schroeven onder de rechter zijbekleding los.
- ▶ Schuif de zijbekleding naar achter en neem ze af.



1 Schroef

- ▶ Draai de vier schroeven iets los. Let op dat de schroeven er niet uit vallen.
- ▶ Corrigeer de positie van de ventilator dusdanig dat de ventilator niet meer sleept.
- ▶ Haal de schroeven aan.
- ▶ Schuif de zijbekleding van achter naar voor op het toestel. Let erop dat de zijbekleding op de haken vergrendelt.
- ▶ Zet de zijbekleding onderaan vast met de schroeven.

19. Onderhoud



WAARSCHUWING elektrische schok

- ▶ Maak het toestel spanningsvrij, voordat u start met onderhouds- en reinigingswerkzaamheden door alle polen van de stroomnet los te maken. Nadat het toestel spanningsvrij is geschakeld, kan het toestel nog gedurende 2 minuten onder spanning staan, omdat de condensatoren op de inverter nog moeten ontladen.



Materiële schade

- Houd de luchtafvoer- en -toevoeropeningen vrij van sneeuw en ijs.

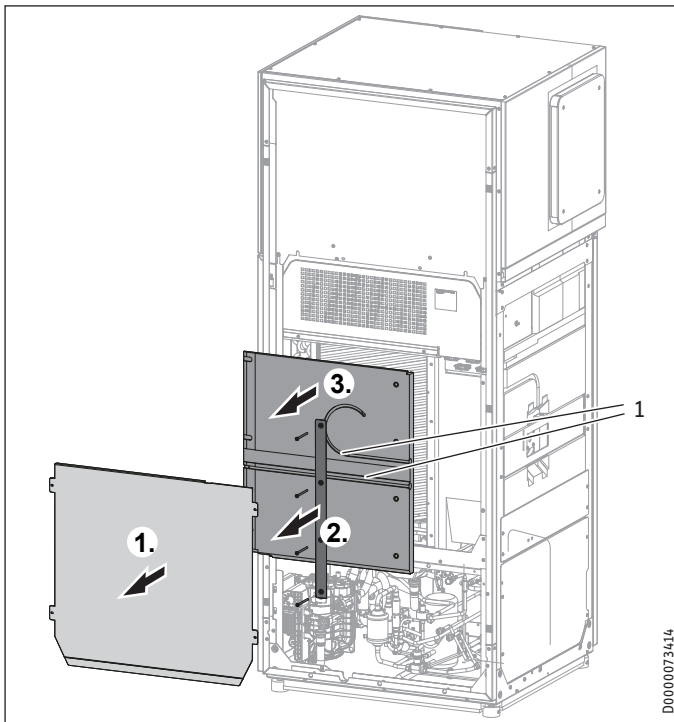
Wij adviseren om periodiek een inspectie (controleren van de actuele toestand) en, indien nodig, een onderhoudsbeurt (herstellen van de gewenste toestand) uit te voeren.

Wanneer warmtehoeveelheidsmeters gemonteerd zijn, moeten hun zeven regelmatig gereinigd worden.

- ▶ Verwijder periodiek bladeren en ander vuil van de verdamperlamellen (zie hoofdstuk "Verdamperlamellen reinigen").
- ▶ Controleer de werking van de condensatafvoer. Verwijder evt. vervuiling (zie hoofdstuk "Condensatafvoer reinigen").

19.1 Verdamperlamellen reinigen

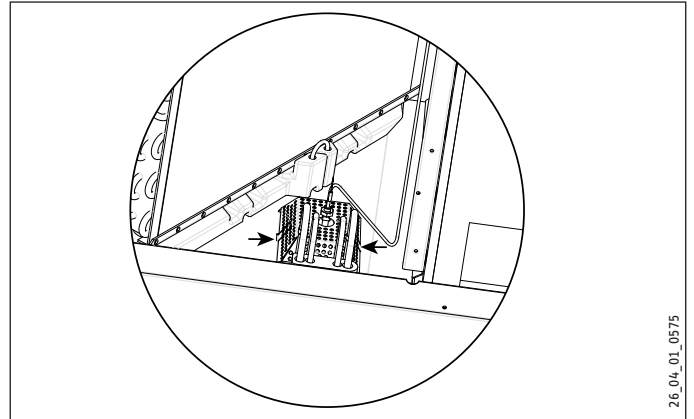
Controleer de verdamperlamellen regelmatig op vervuiling.



1 Ontdooislang (slang van de drukverschilschakelaar voor de registratie van het ontdooi-einde)

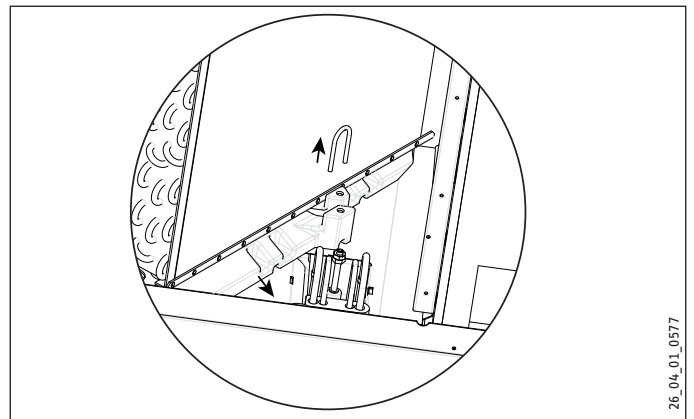
- ▶ Demonteer de frontkap.
- ▶ Draai de schroeven los en haal de middelste afdekplaat eraf.
- ▶ Draai de schroeven op de metalen rail los.
- ▶ Neem de onderste ontdooislang uit de geleidingsgroef in de EPS-afdekking.

- ▶ Trek de EPS-afdekking 6 tot 8 cm naar rechts.
- ▶ Kantel de EPS-afdekking bovenaan het toestel naar u toe.
- ▶ Trek de EPS-afdekking bovenlangs eruit.

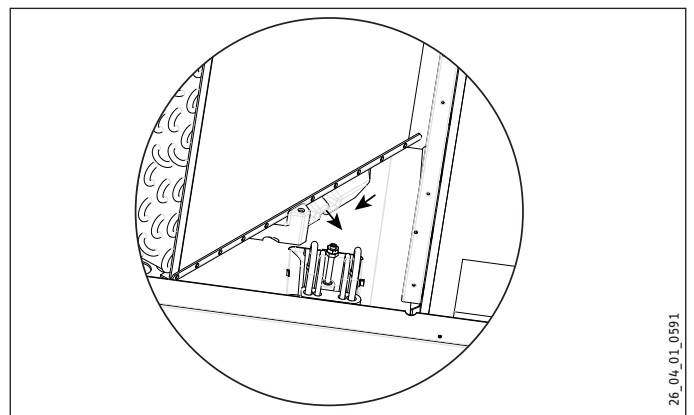


- ▶ Verwijder het vuilrooster dat boven de afvoer van de condensopvangbak is aangebracht, door dit vanaf de zijkanten samen te drukken en omhoog te verwijderen.
- ▶ Controleer de afvoer van de ontdooibak en reinig deze, indien noodzakelijk.

Onder de verdamper bevindt zich een uit twee delen bestaande verdamperafdichting. De twee delen van de afdichting zijn met een beugel verbonden.



- ▶ Trek de beugel bovenlangs eruit.
- ▶ Verwijder eerst de linkerhelft van de verdamperafdichting.



- ▶ Verwijder de tweede helft van de verdamperafdichting.



Materiële schade

Let er bij het reinigen van de verdamperlamellen op dat er geen water op de elektronica terecht komt.



Materiële schade

Gebruik geen reinigingsmiddel, alleen water.



Materiële schade

Gebruik geen hogedrukreiniger, zodat de verdamperlamellen niet verbogen worden.

- ▶ Reinig de verdamperlamellen met een waterstraal.
- ▶ Zuig met een waterstofzuiger het water uit het toestel.
- ▶ Verwijder vervuilingen en verstoppingen.



Aanwijzing

Controleer de condensaatafvoer regelmatig, maar ten minste één keer per jaar.

19.2 Condensaatafvoer reinigen

Controleer de condensaatafvoer regelmatig.

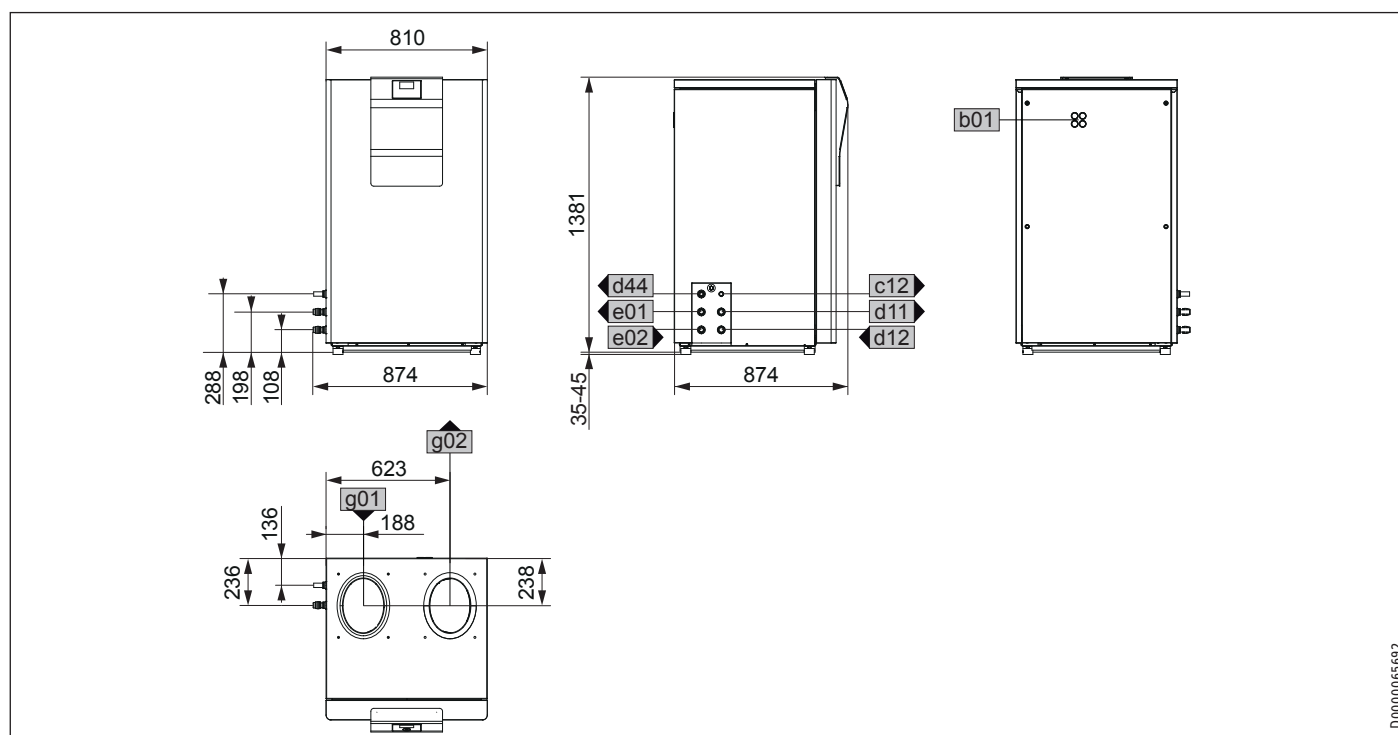
- ▶ Verwijder de verdamperafdekking (zie het hoofdstuk "Verdamperlamellen reinigen").
- ▶ Verwijder vervuilingen en verstoppingen.
- ▶ Giet, om de afvoer te testen, een liter water in de condensopvangbak.

Wanneer de condensopvangbak niet overloopt, is het afvoervermogen voldoende.

20. Technische gegevens

20.1 Afmetingen en aansluitingen

WPL 09 ICS classic | WPL 17 ICS classic



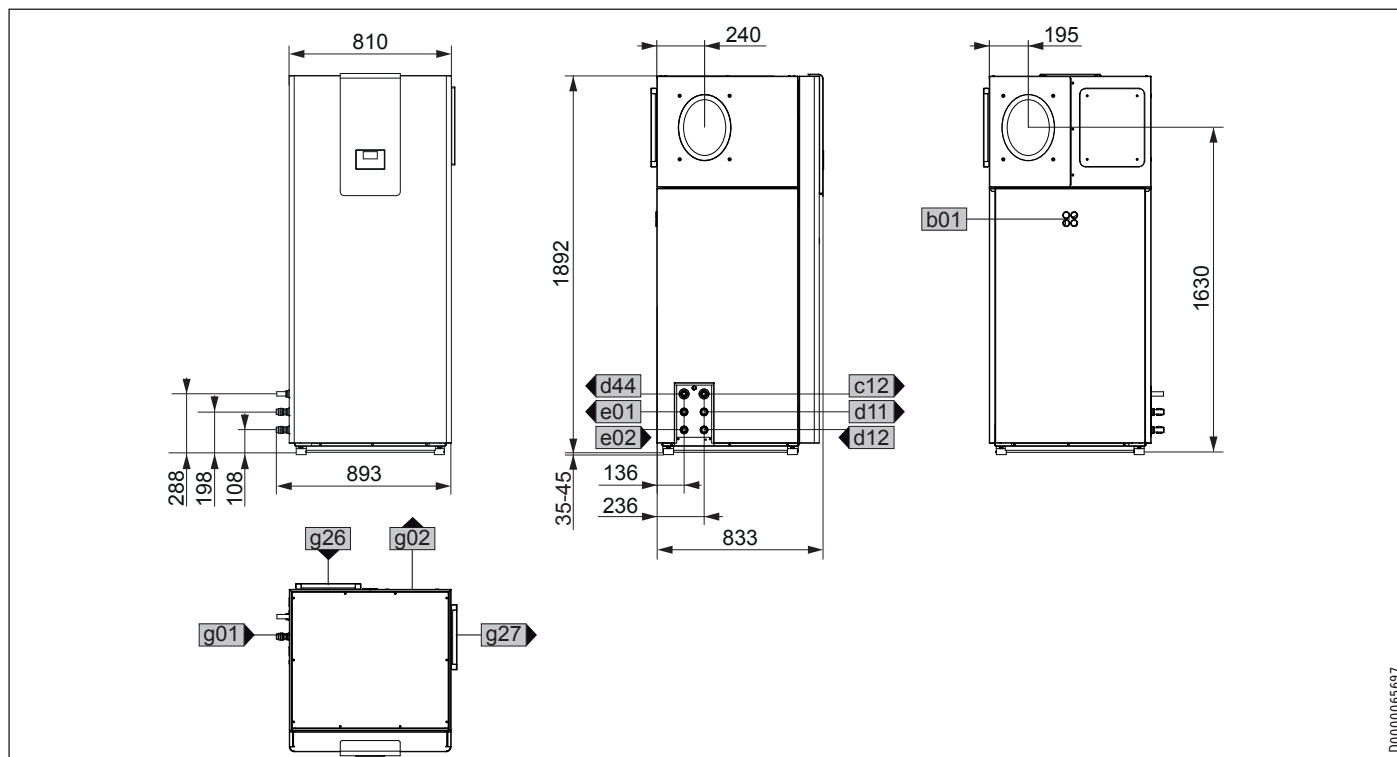
D0000065692

			WPL 09 ICS classic	WPL 17 ICS classic
b01	Doorvoer elektr.kabels			
c12	Veiligheidsklep afvoer	Diameter	mm 22	22
d11	WP-warmwateraanvoer	Diameter	mm 22	22
d12	WP-warmwaterretour	Diameter	mm 22	22
d44	Doorvoer condensaatafvoer	Diameter	mm 22	22
e01	Verwarming aanvoer	Diameter	mm 22	22
e02	Verwarming retour	Diameter	mm 22	22
g01	Luchttoevoer	Nominale maat	DN 315	DN 315
g02	Luchtafvoer	Nominale maat	DN 315	DN 315

INSTALLATIE

Technische gegevens

WPL 09 IKCS classic | WPL 17 IKCS classic



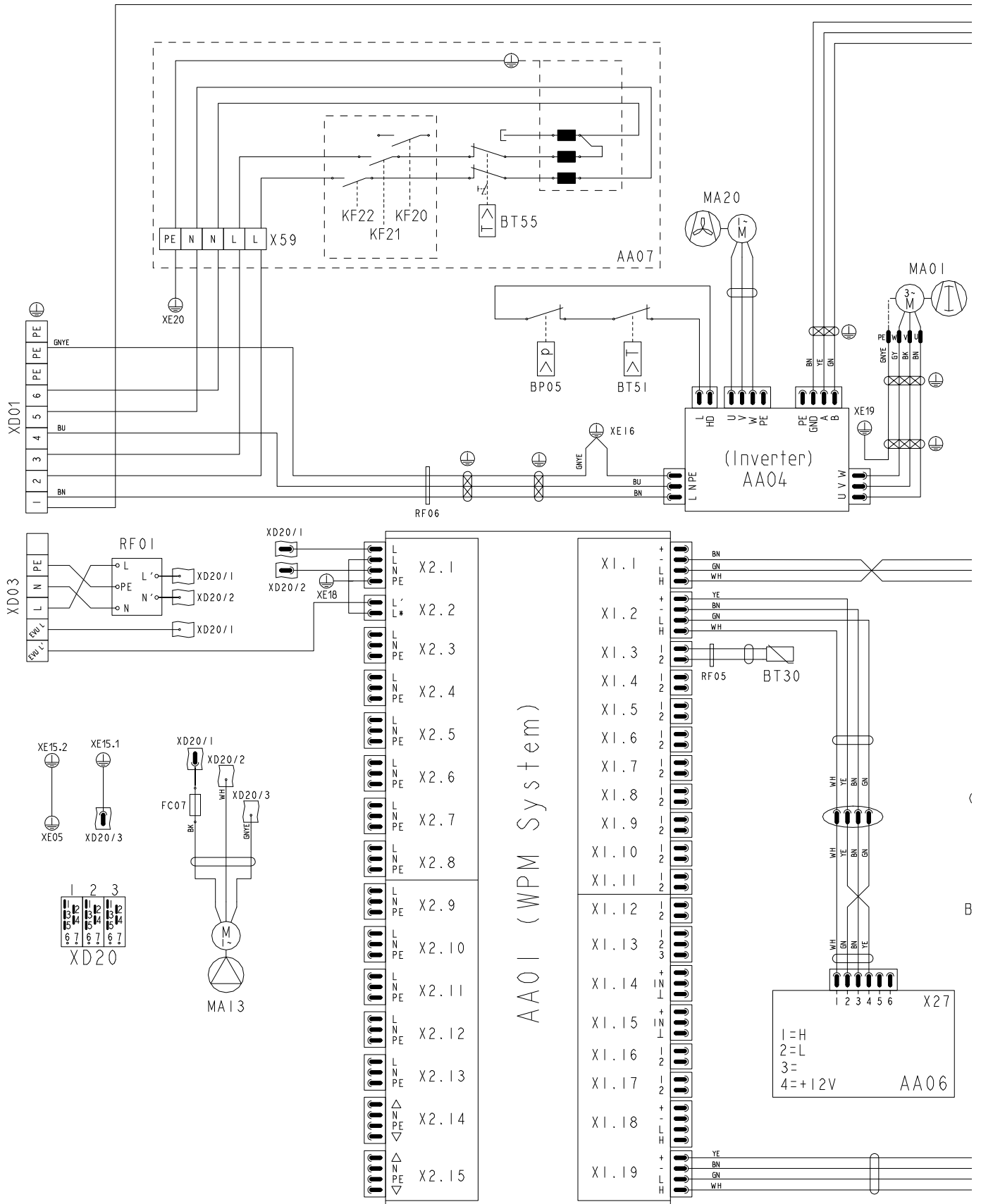
D0000065697

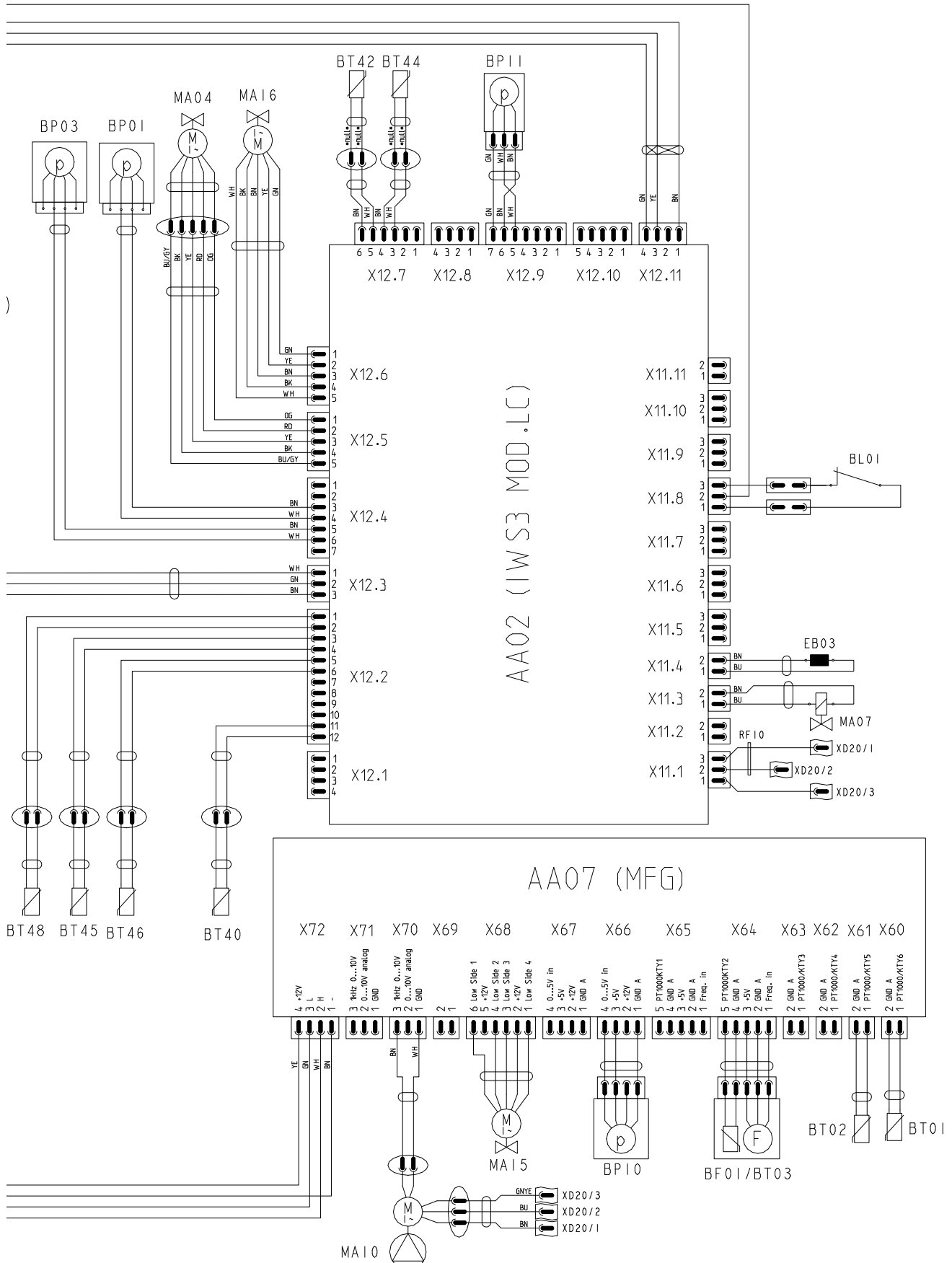
			WPL 09 IKCS classic	WPL 17 IKCS classic
b01	Doorvoer elektr.kabels			
c12	Veiligheidsklep afvoer	Diameter	mm 22	22
d11	WP-warmwateraanvoer	Diameter	mm 22	22
d12	WP-warmwaterretour	Diameter	mm 22	22
d44	Doorvoer condensatafvoer	Diameter	mm 22	22
e01	Verwarming aanvoer	Diameter	mm 22	22
e02	Verwarming retour	Diameter	mm 22	22
g01	Luchtoevoer	Nominale maat	DN 315	DN 315
g02	Luchtafvoer	Nominale maat	DN 315	DN 315
g26	Luchtingang opt.	Nominale maat	DN 315	DN 315
g27	Luchtingang opt.	Nominale maat	DN 315	DN 315

INSTALLATIE

Technische gegevens

WPL 17 I(K)CS classic



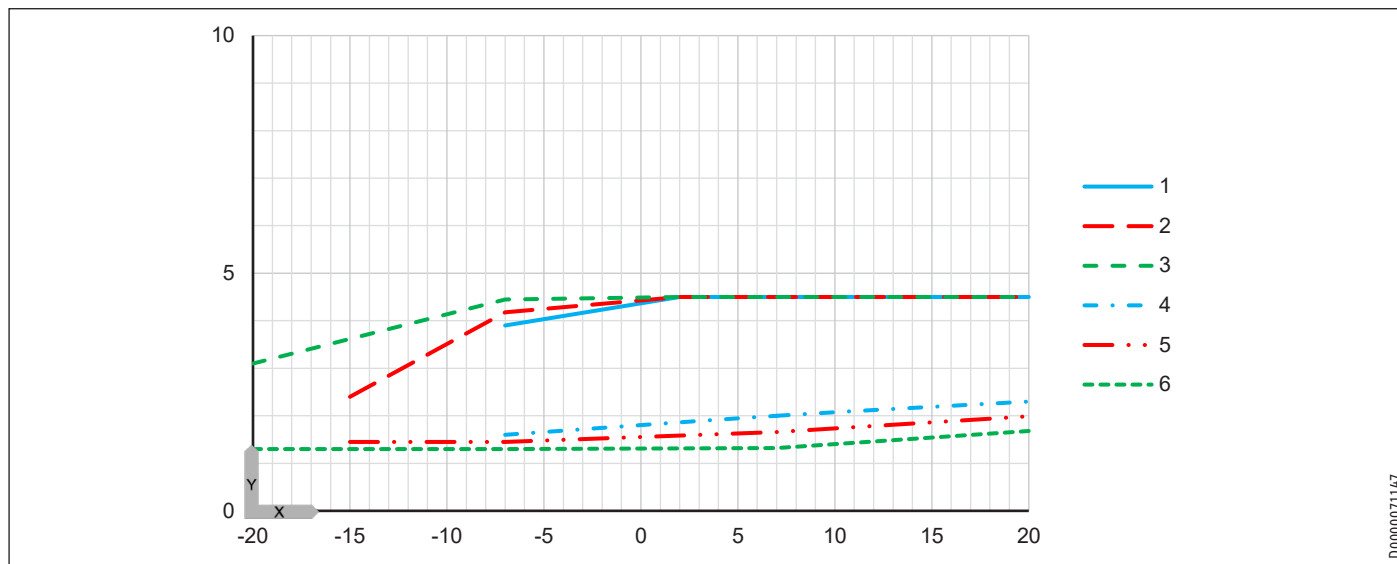


AA01		Warmtepompmanager WPM	BT40	Temperatuursensor heet gas
		Veiligheidslaagspanning	BT42	Temperatuursensor condensor (vorstbescherming)
AA01	X1.1	CAN A (aansluiting warmtepomp)	BT44	Temperatuursensor compressoringang
AA01	X1.2	CAN B (aansluiting FET/ISG)	BT45	Temperatuursensor verdamperuitgang
AA01	X1.3	Buitentemperatuursensor	BT46	Temperatuursensor compressoringang
AA01	X1.4	Buffertemperatuursensor	BT48	Temperatuursensor oliecarter
AA01	X1.5	Aanvoertemperatuursensor	BT51	Temperatuurbewaking compressor
AA01	X1.6	Verwarmingscircuittemperatuursensor 2	BT55	Temperatuurbewaking veiligheidstemperatuurbegrenzer MFG
AA01	X1.7	Verwarmingscircuittemperatuursensor 3	EB03	Verwarming oliecarter
AA01	X1.8	Sensor warmwaterboiler	FC07	Zekering condensaatpomp 10 A
AA01	X1.9	Bronsensor	KF20	Relais nood-/bijverwarming MFG
AA01	X1.10	Stekker 2e warmteopwekker	KF21	Relais nood-/bijverwarming MFG
AA01	X1.11	Stekker aanvoer koelen	KF22	Relais nood-/bijverwarming MFG
AA01	X1.12	Stekker circulatiesensor	MA01	Motor compressor
AA01	X1.13	Afstandsbediening FE7	MA04	Motor expansieventiel
AA01	X1.14	Analoge ingang 0..10 V	MA07	Motor omschakelventiel ontdooien
AA01	X1.15	Analoge ingang 0..10 V	MA10	Motor pomp warmtepomp verwarmingscircuit
AA01	X1.16	PWM uitgang 1	MA13	Motor condensaatpomp
AA01	X1.17	PWM uitgang 2	MA15	Motor omschakelventiel verwarming-warm water
AA01	X1.18	CAN B (aansluiting FET/ISG)		
AA01	X1.19	CAN A (MFG)		
		Netspanning		
AA01	X2.1	Voeding	MA16	Motor ventiel inverterkoeling
AA01	X2.2	EVU-contact	MA20	Motor warmtepomp ventilator
AA01	X2.3	Verwarmingscircuitpomp 1	RF01	Ontstoringfilter
AA01	X2.4	Verwarmingscirculatiepomp 2	RF05	Ferriering
AA01	X2.5	Verwarmingscirculatiepomp 3	RF06	Ferriering
AA01	X2.6	Bufferpomp 1	RF07	Ferriering
AA01	X2.7	Bufferpomp 2	RF08	Ferriering
AA01	X2.8	Warmwatercirculatiepomp	RF09	Ferriering
AA01	X2.9	Bronpomp/ontdooien	RF10	Ferriering
AA01	X2.10	Storingsuitgang	XD01	Aansluitklem warmtepomp en MFG-net
AA01	X2.11	Circulatiepomp/2e warmteopwekker warm water	XD03	Aansluitklem netvoeding besturing
			XD20	Verdeler hoofdaansluiting intern
AA01	X2.12	2e warmteopwekker verwarming	XD70	Aansluitstekker (inverter)
AA01	X2.13	Koelen	XD80	Aansluitstekker (CAN-BUS)
AA01	X2.14	Mengklep verwarmingscircuit 2 (X2.14.1 mengklep OPEN/X2.14.2 mengklep DICHT)	XE05	Aardingspunt frontkap
			XE15.1	Aardingspunt 1 schakelkast
			XE15.2	Aardingspunt 2 schakelkast
AA01	X2.15	Mengklep verwarmingscircuit 3 (X2.15.1 mengklep OPEN/X2.15.2 mengklep DICHT)	XE16	Aardingspunt inverter intern
			XE18	Aardingspunt WPM
			XE19	Aardingspunt inverter koelement
AA02		Geïntegreerde regeling	XE20	Aardingspunt MFG-steun
AA04		Inverter		
AA06		Bedieningseenheid		
AA07		Elektrische nood-/bijverwarming MFG		
BF01		Debietsensor verwarmingscircuit		
BL01		Vlotterschakelaar condensaat		
BP01		Druksensor hoge druk (42 bar)		
BP03		Druksensor lage druk (16 bar)		
BP05		Drukbewaking hoge druk (45 bar)		
BP10		Druksensor verwarmingscircuit		
BP11		Drukverschilsensor lucht		
BT01		Temperatuursensor warmtepomp aanvoer		
BT02		Temperatuursensor warmtepomp retour		
BT03		Temperatuursensor warmtepomp aanvoer na nood-/bijverwarming		
BT30		Temperatuursensor buitentemperatuur		

20.3 Vermogensdiagrammen

20.3.1 WPL 09 ICS classic | WPL 09 IKCS classic

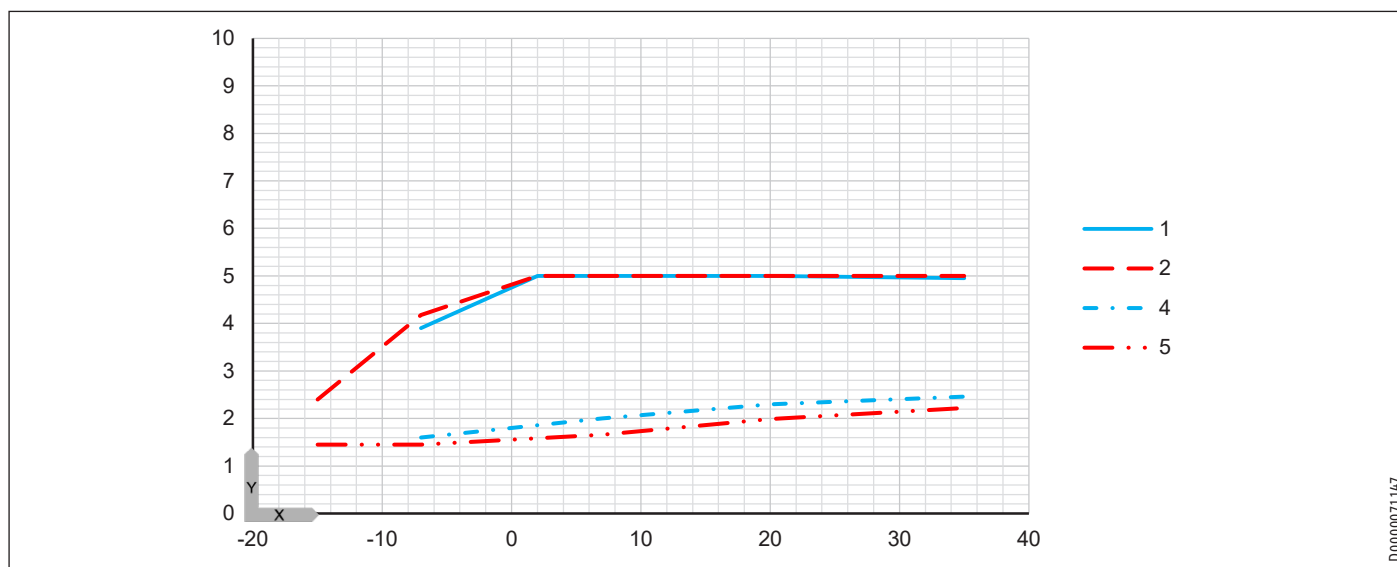
Verwarmingsvermogen



X Buitentemperatuur [°C]
Y Verwarmingsvermogen [kW]

- 1 max. W55
- 2 max. W45
- 3 max. W35
- 4 min. W55
- 5 min. W45
- 6 min. W35

Warmwatervermogen



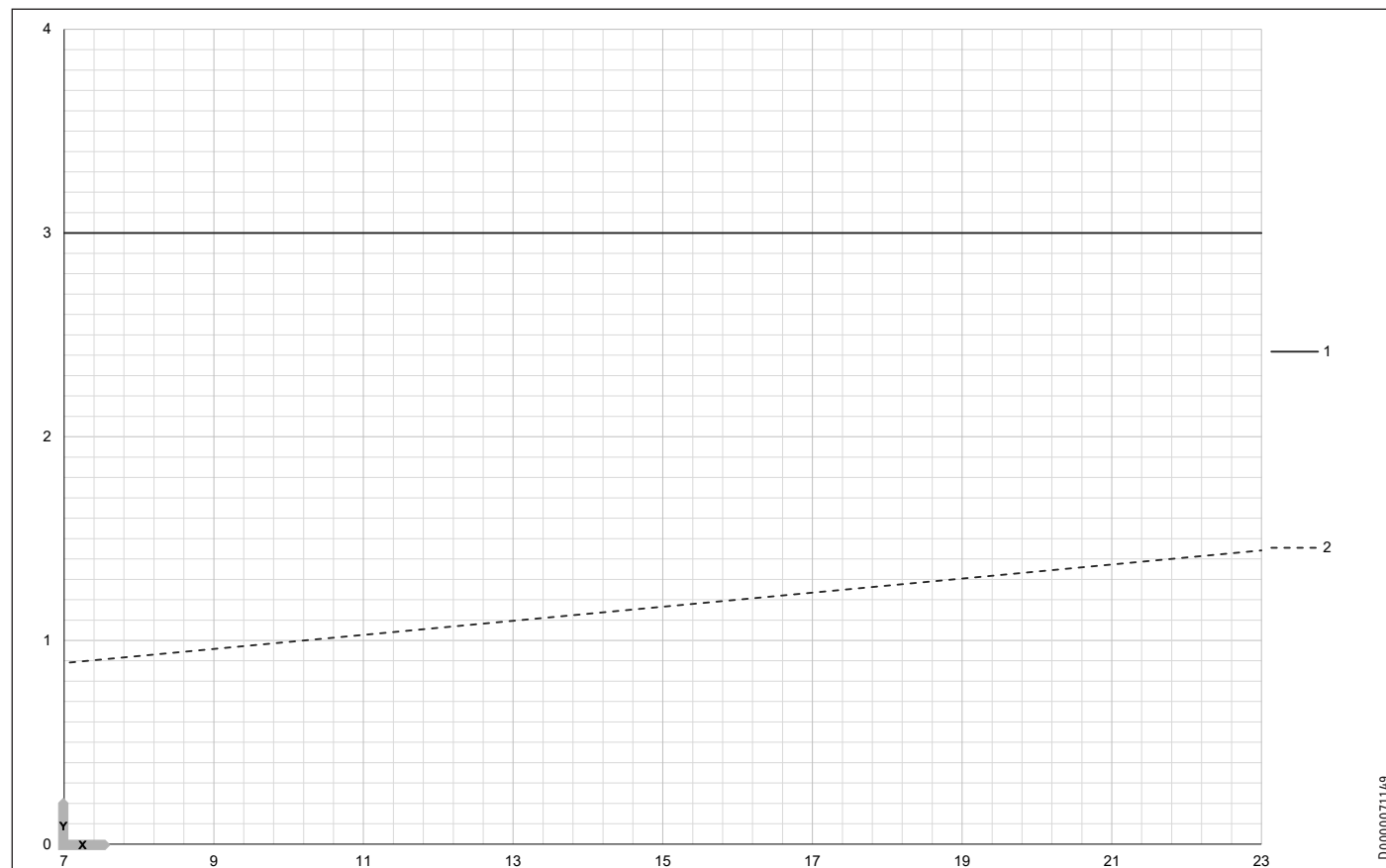
X Buitentemperatuur [°C]
Y Warmwatervermogen [kW]

- 1 max. W55
- 2 max. W45
- 4 min. W55
- 5 min. W45

INSTALLATIE

Technische gegevens

Koelvermogen



X Aanvoertemperatuur [°C]

Y Koelvermogen [kW]

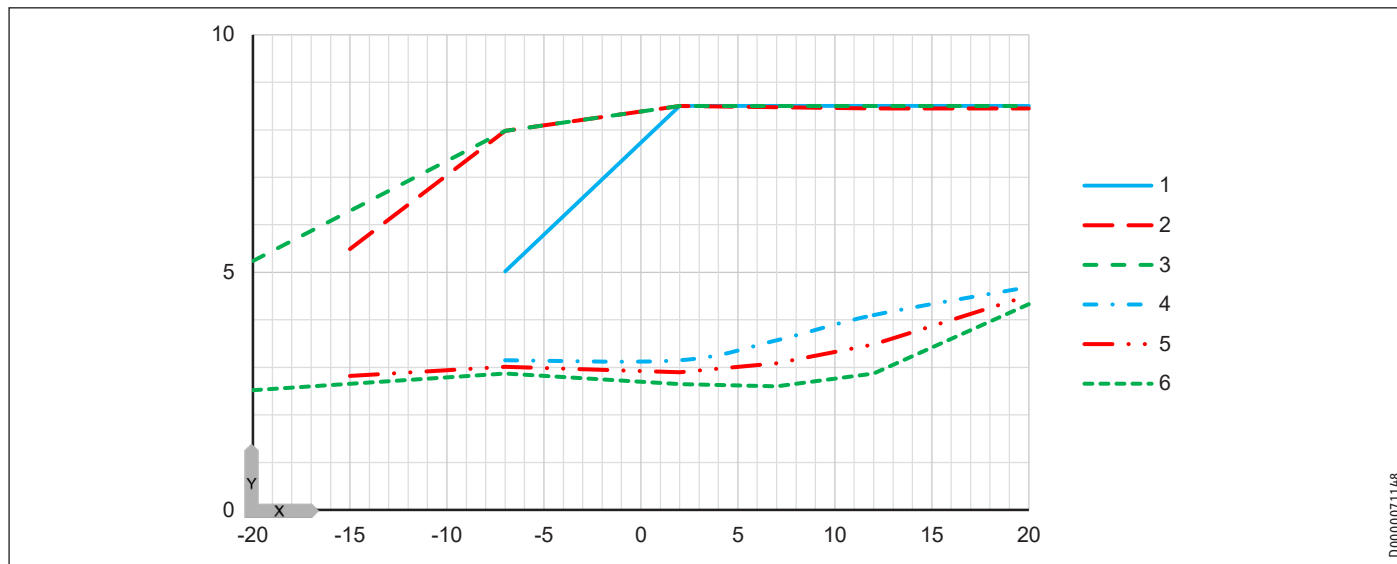
1 max. A35

2 min. A35

DC000071149

20.3.2 WPL 17 ICS classic | WPL 17 IKCS classic

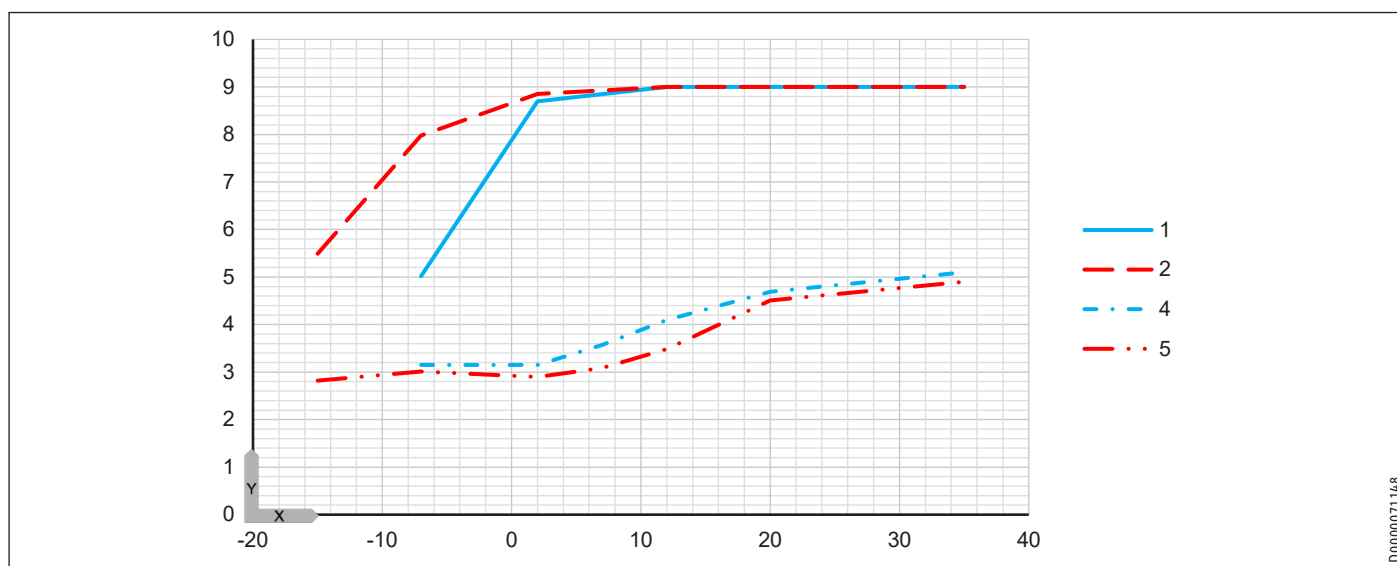
Verwarmingsvermogen



X Buitentemperatuur [°C]
Y Verwarmingsvermogen [kW]

- 1 max. W55
- 2 max. W45
- 3 max. W35
- 4 min. W55
- 5 min. W45
- 6 min. W35

Warmwatervermogen



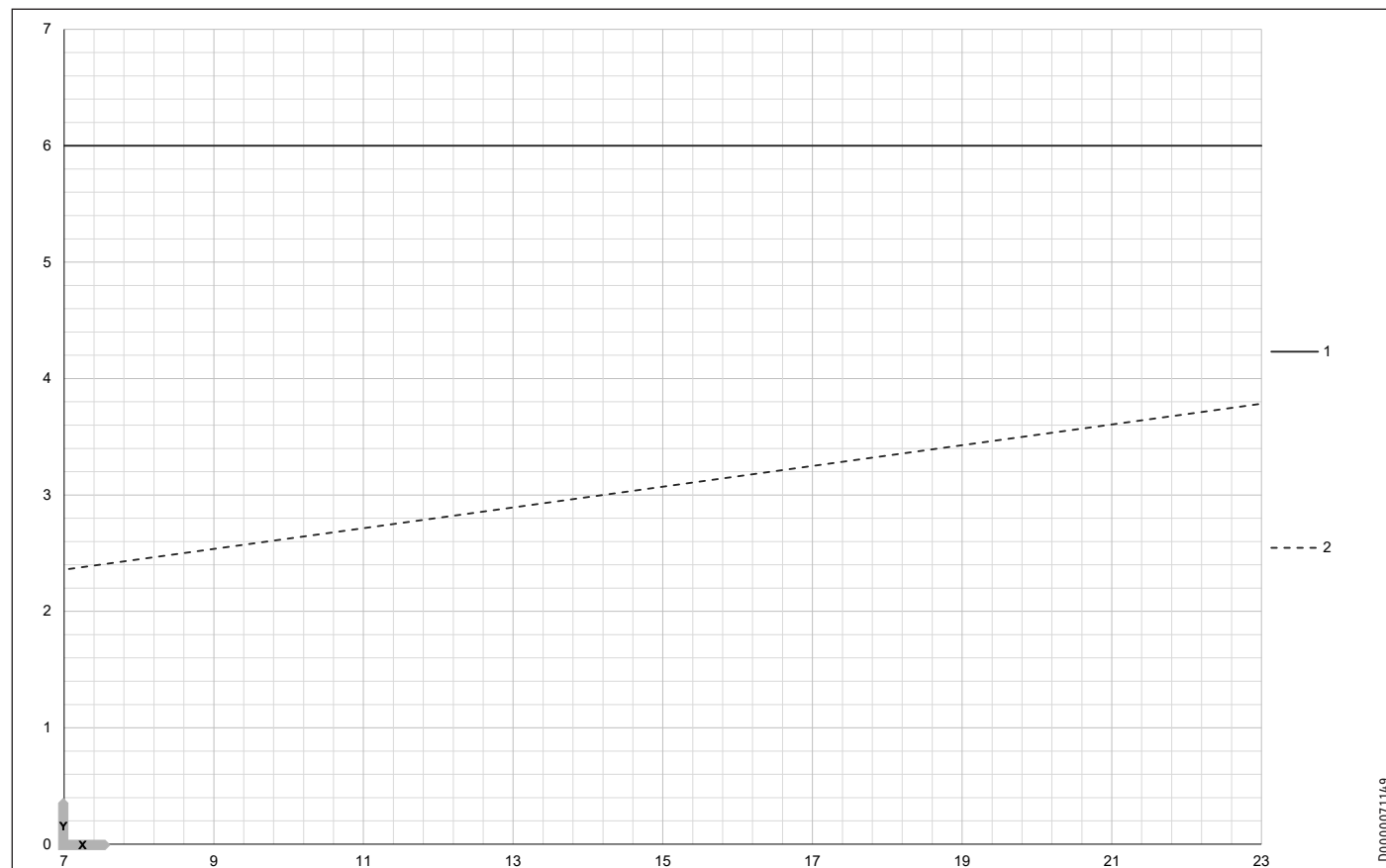
X Buitentemperatuur [°C]
Y Warmwatervermogen [kW]

- 1 max. W55
- 2 max. W45
- 4 min. W55
- 5 min. W45

INSTALLATIE

Technische gegevens

Koelvermogen



X Aanvoertemperatuur [°C]

Y Koelvermogen [kW]

1 max. A35

2 min. A35

D0000071149

20.4 Gegevenstabel

De vermogensgegevens hebben betrekking op nieuwe toestellen met schone warmtewisselaars.

Het verbruik van de geïntegreerde hulpaandrijvingen is aangegeven als maximumwaarde en kan, afhankelijk van het bedrijfspunt, variëren.

Het verbruik van de geïntegreerde hulpaandrijvingen is opgenomen in de prestatiegegevens van het toestel (conform EN 14511).

		WPL 09 ICS classic	WPL 09 IKCS classic	WPL 17 ICS classic	WPL 17 IKCS classic
		236375	236377	236376	236378
Warmtevermogens					
Warmtevermogen bij A7/W35 (min./max.)	kW	1,3/4,5	1,3/4,5	2,5/9,0	2,5/9,0
Warmtevermogen bij A2/W35 (min./max.)	kW	1,3/4,5	1,3/4,5	2,7/9,0	2,7/9,0
Warmtevermogen bij A-7/W35 (min./max.)	kW	1,3/4,2	1,3/4,2	2,9/8,0	2,9/8,0
Warmtevermogen bij A10/W35 (EN 14511)	kW	1,98	1,98	4,34	4,28
Warmtevermogen bij A7/W35 (EN 14511)	kW	2,06	2,06	4,27	4,22
Warmtevermogen bij A7/W55 (EN 14511)	kW	2,10	2,10	3,81	3,75
Warmtevermogen bij A2/W35 (EN 14511)	kW	2,64	2,62	5,02	4,95
Warmtevermogen bij A2/W55 (EN 14511)	kW	2,39	2,37	4,42	4,34
Warmtevermogen bij A-7/W35 (EN 14511)	kW	4,23	4,18	8,02	7,80
Warmtevermogen bij A-7/W55 (EN 14511)	kW	3,93	3,89	3,14	3,03
Warmtevermogen bij A-15/W35 (EN 14511)	kW	3,64	3,45	6,29	6,21
Warmtevermogen bij A-20/W35 (EN 14511)	kW	3,16	2,99	5,24	5,13
Max. koelvermogen bij A35/W18	kW	3,00	3,00	6,00	6,00
Koelvermogen bij A35/W18 gedeeltelijke belasting	kW	1,85	1,85	3,60	3,60
Max. koelvermogen bij A35/W7	kW	3,00	3,00	5,25	5,25
Koelvermogen bij A35/W7 gedeeltelijke belasting	kW	1,44	1,44	3,27	3,27
Warmtevermogen in het max. gereduceerde nachtbedrijf A-7/W35	kW	1,27	1,27		
Warmtevermogen in gereduceerd nachtbedrijf A-7/W35	kW	3,12	3,12	5,14	5,14
Verbruik					
Verbruik bij A10/W35 (EN 14511)	kW	0,40	0,40	0,83	0,85
Verbruik bij A7/W35 (EN 14511)	kW	0,44	0,44	0,90	0,92
Verbruik bij A7/W55 (EN 14511)	kW	0,80	0,80	1,48	1,49
Verbruik bij A2/W35 (EN 14511)	kW	0,69	0,70	1,31	1,34
Verbruik bij A2/W55 (EN 14511)	kW	1,03	1,04	1,94	1,96
Verbruik bij A-7/W35 (EN 14511)	kW	1,34	1,36	3,03	3,02
Verbruik bij A-7/W55 (EN 14511)	kW	1,83	1,84	1,58	1,56
Verbruik bij A-15/W35 (EN 14511)	kW	1,36	1,31	2,55	2,56
Verbruik bij A-20/W35 (EN 14511)	kW	1,26	1,27	2,25	2,26
Verbruik nood-/bijverwarming	kW	5,90	5,90	5,90	5,90
COP's					
COP bij A10/W35 (EN 14511)		4,95	4,95	5,20	5,04
COP bij A7/W35 (EN 14511)		4,68	4,68	4,74	4,60
COP bij A7/W55 (EN 14511)		2,64	2,64	2,58	2,51
COP bij A2/W35 (EN 14511)		3,83	3,76	3,83	3,70
COP bij A2/W55 (EN 14511)		2,33	2,28	2,27	2,21
COP bij A-7/W35 (EN 14511)		3,16	3,07	2,63	2,58
COP bij A-7/W55 (EN 14511)		2,15	2,11	1,99	1,94
COP bij A-15/W35 (EN 14511)		2,68	2,63	2,47	2,43
COP bij A-20/W35 (EN 14511)		2,50	2,35	2,33	2,27
SCOP (EN 14825)		4,525	4,45	4,25	4,125
Max. koelrendement bij A35/W18.		2,22	2,02	1,83	1,63
Koelrendement bij A35/W18 gedeeltelijke belasting		3,96	3,76	2,78	2,58
Max. koelrendement bij A35/W7.		2,11	1,91	1,56	1,36
Koelrendement bij A35/W7 gedeeltelijke belasting		2,61	2,41	2,00	1,80
Geluidsgegevens					
Geluidsniveau bij binnenopstelling (EN 12102)	dB(A)	45	45	51	50
Max. geluidsniveau bij binnenopstelling	dB(A)	53	51	59	56
Geluidsniveau binnenopstelling gereduceerde nachtwerking	dB(A)	52	50	56	55
Geluidsniveau binnenopstelling max. gereduceerde nachtwerking	dB(A)	45	45	51	49
Geluidsniveau luchtin-/uitgang (EN 12102)	dB(A)	30/32	29/32	43/48	40/44
Max. geluidsniveau luchtin-/uitgang	dB(A)	46/51	43/48	48/52	47/50
Gereduceerd geluidsniveau in de nachtwerking luchtin-/uitgang	dB(A)	45/49	43/48	49/50	44/48
Max. gereduceerd geluidsniveau in de nachtwerking luchtin-/uitgang	dB(A)	30/32	29/32	43/48	40/44

INSTALLATIE

Technische gegevens

		WPL 09 ICS classic	WPL 09 IKCS classic	WPL 17 ICS classic	WPL 17 IKCS classic
Werkingsgebied					
Min. werkingsgebied warmtebron	°C	-20	-20	-20	-20
Max. werkingsgebied warmtebron	°C	35	35	35	35
Min. werkingsgebied verwarmingszijde	°C	15	15	15	15
Max. werkingsgebied verwarmingszijde	°C	60	60	60	60
Werkingsgebied warmtebron bij W45	°C	-20	-20	-20	-20
Werkingsgebied warmtebron bij W60	°C	-2	-2	-2	-2
Energiegegevens					
Energierendementsklasse		A++/A+++	A++/A+++	A++	A++
Elektrische gegevens					
Max. verbruik zonder nood-/bijverwarming	kW	2,60	2,60	5,40	5,40
Aanloopstroom (met/zonder aanloopstroombegrenzing)	A	5	5	7	7
Beveiliging compressor	A	1 x B 16	1 x B 16	1 x B 25	1 x B 25
Beveiliging nood-/bijverwarming	A	2 x B 16	2 x B 16	2 x B 16	2 x B 16
Beveiliging sturing	A	1 x B 16	1 x B 16	1 x B 16	1 x B 16
Fasen sturing		1/N/PE	1/N/PE	1/N/PE	1/N/PE
Fasen nood-/bijverwarming		2/N/PE	2/N/PE	2/N/PE	2/N/PE
Fasen compressor		1/N/PE	1/N/PE	1/N/PE	1/N/PE
Nominale spanning compressor	V	230	230	230	230
Nominale spanning nood-/bijverwarming	V	230	230	230	230
Nominale spanning sturing	V	230	230	230	230
Max. bedrijfsstroom	A	11,30	11,30	23,50	23,50
Max. netimpedantie Zmax	Ω	0,385	0,385	0,385	0,385
Uitvoeringen					
Beschermingsgraad (IP)		IP1XB	IP1XB	IP1XB	IP1XB
Condensormateriaal		1.4401/Cu	1.4401/Cu	1.4401/Cu	1.4401/Cu
Koudemiddel		R410A	R410A	R410A	R410A
Inhoud koudemiddel	kg	2,2	2,2	2,6	2,6
Broeikaspotentieel van het koudemiddel (GWP100)		2088	2088	2088	2088
CO ₂ -equivalent (CO ₂ e)	t	4,59	4,59	5,43	5,43
Soort ontdooiing		Omkering van de kringloop	Omkering van de kringloop	Omkering van de kringloop	Omkering van de kringloop
Afmetingen					
Hoogte (basistoestel)	mm	1381	1892	1381	1892
Breedte (basistoestel)	mm	810	810	810	810
Diepte (basistoestel)	mm	766	766	766	766
Hoogte (binnenopstelling)	mm	1381	1892	1381	1892
Breedte (binnenopstelling)	mm	874	893	874	893
Diepte (binnenopstelling)	mm	874	833	874	833
kantelmaat	mm		2050		2050
Gewichten					
Gewicht	kg	173	219	175	221
Aansluitingen					
Aansluiting verwarmingsaanvoer/-retour		22 mm	22 mm	22 mm	22 mm
Aansluiting warm water		22 mm	22 mm	22 mm	22 mm
Aansluiting condensaatafvoer		22 mm	22 mm	22 mm	22 mm
Aansluiting luchtslangen aanzuig- en uitblaasstompen		DN 315	DN 315	DN 315	DN 315
Waarden					
Toegelaten bedrijfsoverdruk verwarmingscircuit	MPa	0,30	0,30	0,30	0,30
Debiet verwarming (EN 14511) bij A7/W35, B0/W35 en 5 K	m ³ /u	0,40	0,40	0,60	0,60
Nom. debiet verwarming bij A-7/W35 en 5 K	m ³ /u	0,74	0,74	1,50	1,50
Min. debiet verwarming	m ³ /u	0,40	0,40	0,60	0,60
Debiet warmtebronzijde	m ³ /u	1240	1240	1240	1240
Beschikbaar extern drukverschil verwarming	hPa	765	765	740	740
Beschikbare externe druk buitenlucht/uitlaatlucht	Pa	120	120	120	120

Overige gegevens

		WPL 09 ICS classic	WPL 09 IKCS classic	WPL 17 ICS classic	WPL 17 IKCS classic
		236375	236377	236376	236378
Maximale opstelhoogte	m	2000	2000	2000	2000

Garantie

Voor toestellen die buiten Duitsland zijn gekocht, gelden de garantievoorwaarden van onze Duitse ondernemingen niet. Bovendien kan in landen waar één van onze dochtermaatschappijen verantwoordelijk is voor de verkoop van onze producten, alleen garantie worden verleend door deze dochtermaatschappij. Een dergelijk garantie wordt alleen verstrekt, wanneer de dochtermaatschappij eigen garantievoorwaarden heeft gepubliceerd. In andere situaties wordt er geen garantie verleend.

Voor toestellen die in landen worden gekocht waar wij geen dochtermaatschappijen hebben die onze producten verkopen, verlenen wij geen garantie. Een eventueel door de importeur verzekerde garantie blijft onverminderd van kracht.

Milieu en recycling

- ▶ Gooi het toestel en de materialen na gebruik weg conform de nationale voorschriften.



- ▶ Wanneer op het toestel een doorgestreepte vuilcontainer is afgebeeld, brengt u het toestel voor hergebruik en recycling naar de gemeentelijke inzamelpunten of terugnamepunten in de handel.



Dit document bestaat uit recyclebaar papier.

- ▶ Gooi het document na de levenscyclus van het toestel overeenkomstig de nationale voorschriften weg.

Comfort through Technology

STIEBEL ELTRON International GmbH

Dr.-Stiebel-Straße 33 | 37603 Holzminden | Germany
info@stiebel-eltron.com | www.stiebel-eltron.com



A 348200-45668-9866
B 325790-45668-9866