

THE NEW CLASSIC

Lave-mains

COULEUR ET FINITION

757 Blanc mat

OPTIONS

104 - avec 1 trou pour la robinetterie



Capacité de la cuve (L) : 6

Commodity Code/Import Code Number for Foreign Trad : 69109000

Forme : Ronde

Forme interne : Ronde

Largeur de la cuve (mm) : 500

Lave-mains

Longueur de la cuve (mm) : 325

Matériau : Saphirkeramik

Nombre de points de fixation : 2

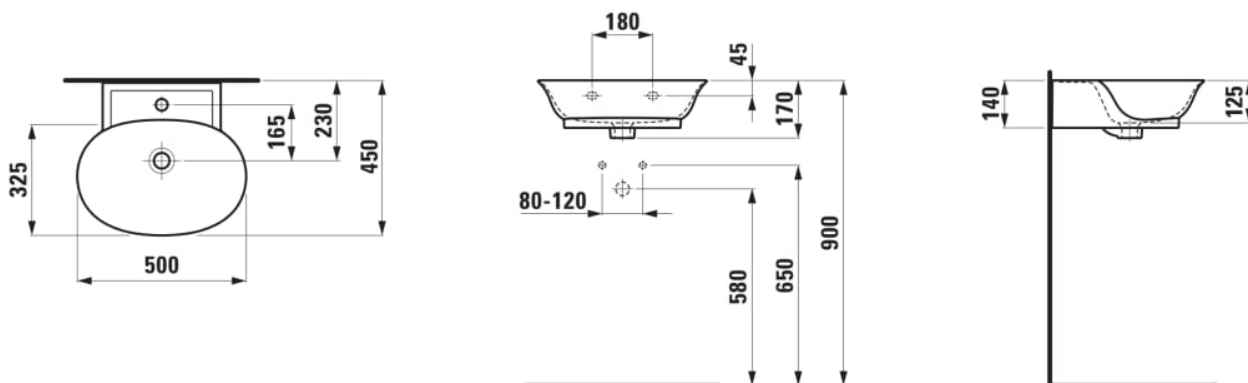
Poids net / kg : 9,5

Position de la cuve : Centrale

Trou pour la robinetterie : 1 trou au centre

Type d'installation : Autoportant

DESSINS TECHNIQUES



COMPATIBLE AVEC



Porte-serviettes latéral
droite

H382124...0001



Écoulement toujours
ouvert avec cache pour
soupape, SaphirKeramik

H898188...0001

THE NEW CLASSIC

Une expérience poétique de design et d'innovation. Conçu sous la direction créative de Marcel Wanders, THE NEW CLASSIC de LAUFEN est une collection complète de salle de bains qui réinterprète l'élégance intemporelle pour le monde moderne. Des lavabos aux contours gracieux et des vasques sculptées aux toilettes raffinées, en passant par une baignoire sensuelle et des robinets, miroirs et accessoires méticuleusement conçus, chaque pièce dégage un sentiment de poésie et d'équilibre.

