

# theRonda S360-101 DE WH

Artikelnr.: 2080565

**theben**

## Aanwezigheids- en bewegingsmelders Plafondmontage binnen

### Functiebeschrijving

- Passieve infrarood-aanwezigheidsmelder voor plafondmontage
- Ronde detectiebereik 360°, tot Ø 8 m (64 m²)
- 1 kanaal licht, 1 kanaal aanwezigheid
- Mixlichtmeting, geschikt voor fluorescentielampen (FL/PL/ESL), halogeen- / gloeilampen en LEDs
- Lichtsterkteschakelwaarde (Preset 300 lx) instelbaar, inleerfunctie, met gebruikersafstandsbediening
- Inschakelvertraging en nalooptijd (Preset 10 min) instelbaar met gebruikersafstandsbediening
- Testmodus ter controle van functie en detectiebereik
- Impulsfunctie
- Gebruikersafstandsbediening, management-afstandsbediening (optie)



### Technische specificaties

theRonda S360-101 DE WH	
Bedrijfsspanning	230 V AC
Frequentie	50 Hz
Montagehoogte	2 - 4 m
Minimale hoogte	1,7 m
Soort montage	Plafondinbouw, Binnen, Inbouw
Kleur	Wit
Schakeluitgang	Licht   Aanwezigheid
Soort lichtmeting	Mixlichtmeting
Instelbereik lichtsterkte	30 - 3000 lx
Nalooptijd licht	10 s - 60 min

theRonda S360-101 DE WH	
Lampsoorten	Gloeï-/halogeenlampen, Fluorescentielampen, Energiespaarlampen, LEDs
Gloeï-/halogeenlampbelasting	2300 W
Inschakelstroom	max. 400 A / 200 µs
LED < 2 W	25 W
LED 2-8 W	250 W
LED > 8 W	250 W
Schakelvermogen aanwezigheid	50 W / 50 VA (max. 2 A), min. 0,5 mV / 10mA

Technische wijzigingen en drukfouten voorbehouden

nadere informatie op: [www.theben-nederland.nl/producten/2080565](http://www.theben-nederland.nl/producten/2080565)

De belastingsgegevens worden bepaald met voorbeeldige geselecteerde lichtbronnen en zijn daarom typische gegevens vanwege het grote aantal beschikbare producten.

# theRonda S360-101 DE WH

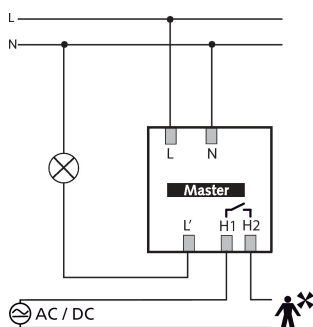
Artikelnr.: 2080565

# theben

## Technische specificaties

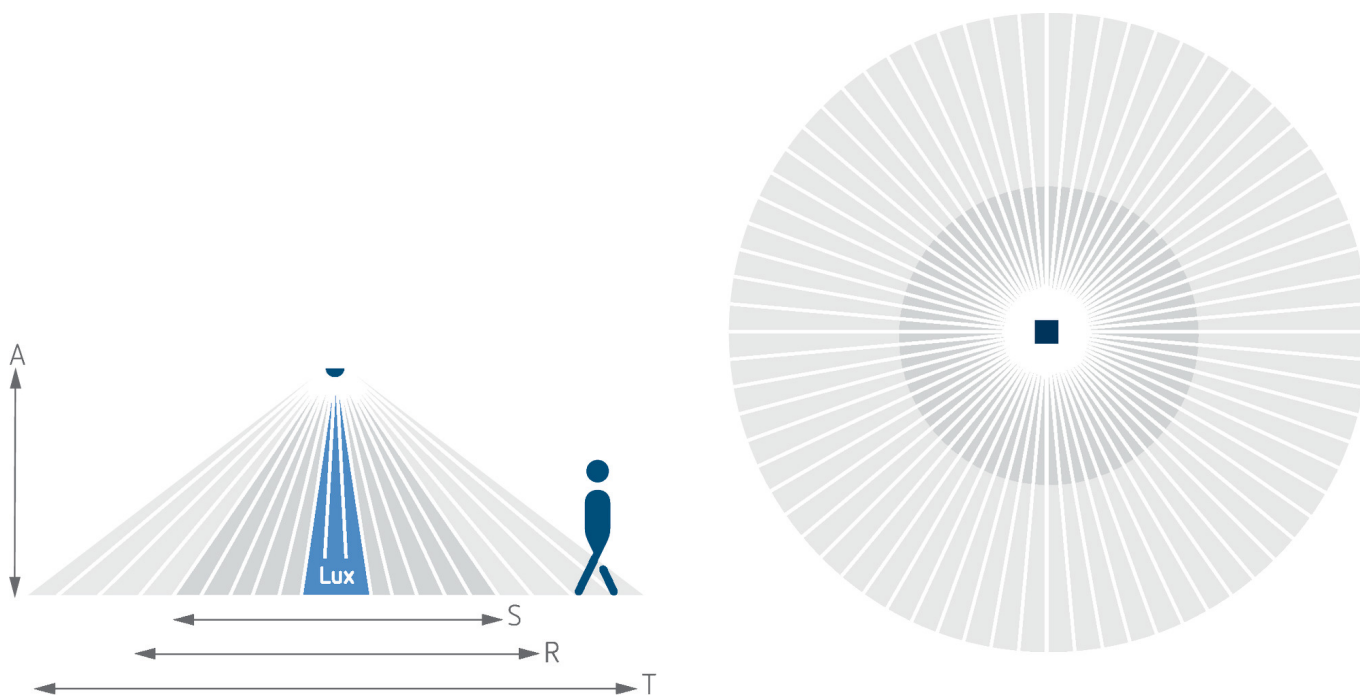
theRonda S360-101 DE WH		theRonda S360-101 DE WH	
Type aansluiting	Schroefklemmen	Detectiehoek	360°
Max. kabeldiameter	max. 2 x 2,5 mm <sup>2</sup>	Omgevingstemperatuur	-15°C ... 50°C
Detectiebereik	50 m <sup>2</sup> (ø 8 m   360°)	Beschermingsgraad	IP 54 (in ingebouwde toestand)

## Aansluitschema's



## Detectiebereik voor planningstoepassingen bij een temperatuur van 21 °C

Montagehoogte (A)	Zittend (S)	Dwars op (T)	Recht op (R)
2 m	5 m <sup>2</sup>   2,5 m	38 m <sup>2</sup>   7 m	5 m <sup>2</sup>   2,5 m
2,5 m	7 m <sup>2</sup>   3 m	38 m <sup>2</sup>   7 m	7 m <sup>2</sup>   3 m
3 m	13 m <sup>2</sup>   4 m	50 m <sup>2</sup>   8 m	13 m <sup>2</sup>   4 m
3,5 m	13 m <sup>2</sup>   4 m	50 m <sup>2</sup>   8 m	13 m <sup>2</sup>   4 m
3 km	13 m <sup>2</sup>   4 m	64 m <sup>2</sup>   9 m	13 m <sup>2</sup>   4 m



Technische wijzigingen en drukfouten voorbehouden

nadere informatie op: [www.theben-nederland.nl/producten/2080565](http://www.theben-nederland.nl/producten/2080565)

De belastingsgegevens worden bepaald met voorbeeldige geselecteerde lichtbronnen en zijn daarom typische gegevens vanwege het grote aantal beschikbare producten.

# theRonda S360-101 DE WH

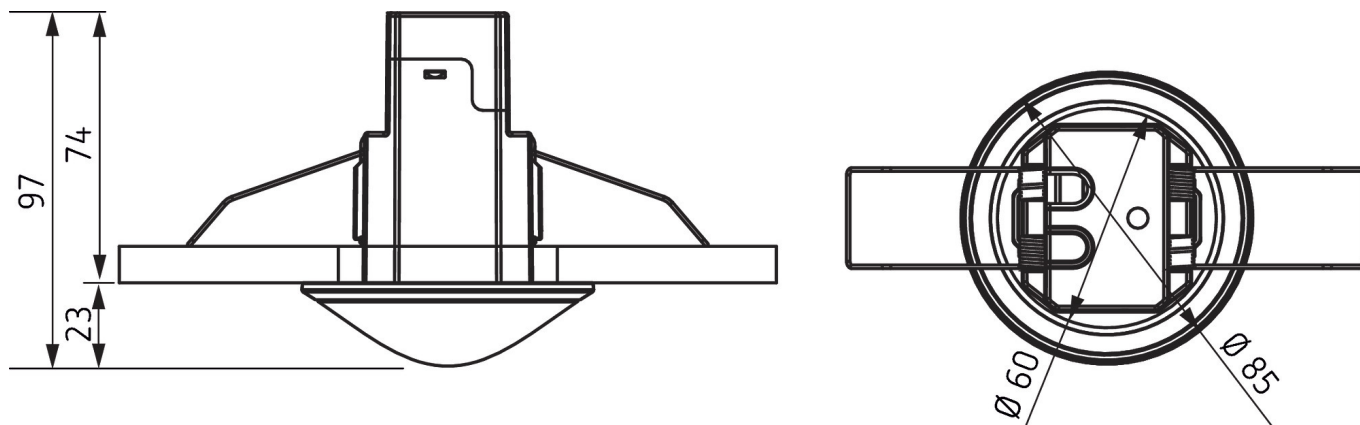
Artikelnr.: 2080565

# theben

## Detectiebereik Sensnorm volgens IEC 63180

Montagehoogte (A)	Dwars op (T)	Recht op (R)	Zittend (S)
2,5 m	28 m <sup>2</sup>   6 m	28 m <sup>2</sup>   6 m	20 m <sup>2</sup>   5 m
4 m	95 m <sup>2</sup>   11 m	79 m <sup>2</sup>   10 m	

## Maattekeningen



## Accessoires

### theSenda P

Artikelnr.: 9070910



### theSenda S

Artikelnr.: 9070911



### theSenda B

Artikelnr.: 9070985



### Cover 85 GR

Artikelnr.: 9070594



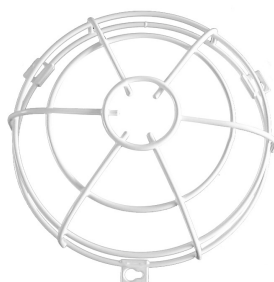
### Cover 85 BK

Artikelnr.: 9070852



### QuickSafe beschermkorf

Artikelnr.: 9070531



Technische wijzigingen en drukfouten voorbehouden

nadere informatie op: [www.theben-nederland.nl/producten/2080565](http://www.theben-nederland.nl/producten/2080565)

De belastingsgegevens worden bepaald met voorbeeldige geselecteerde lichtbronnen en zijn daarom typische gegevens vanwege het grote aantal beschikbare producten.