

36 860 660



- Ausladung 190 mm
- starrer Auslauf
- runder luftangereicherter Strahl
- Bohrungsdurchmesser Auslauf 37 mm
- Bohrungsdurchmesser Einhandatterie 57 mm
- Rosette für Auslauf Ø 55 mm
- Rosette für Mischer Ø 78 mm
- Durchfluss max. 5,7 l/min
- bleifrei
- Dieses Produkt leistet einen Beitrag zur Erfüllung der Vorgaben von nachhaltigen Gebäudezertifizierungen, z.B. LEED®, BREEAM®, DGNB

	Dark Chrome	36 860 660-19
	Chrom	36 860 660-00
	Platin gebürstet	36 860 660-06
	Light Gold	36 860 660-26
	Light Gold gebürstet	36 860 660-27
	Schwarz matt	36 860 660-33
	Bronze gebürstet	36 860 660-42
	Champagne gebürstet (22kt Gold)	36 860 660-46
	Champagne (22kt Gold)	36 860 660-47
	Chrom gebürstet	36 860 660-93
	Dark Platinum gebürstet	36 860 660-99

Benötigtes Zubehör



- UP-Wand-Einhandatterie** 35 816 970 90
Mischer rechts -
 • ACHTUNG: Nicht für UP-Montage geeignet. Anschluss über Eckventile, Befestigung über Verschraubung mit der Rückwand.

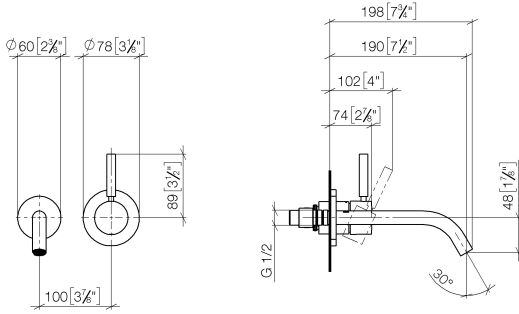
Benötigtes Zubehör



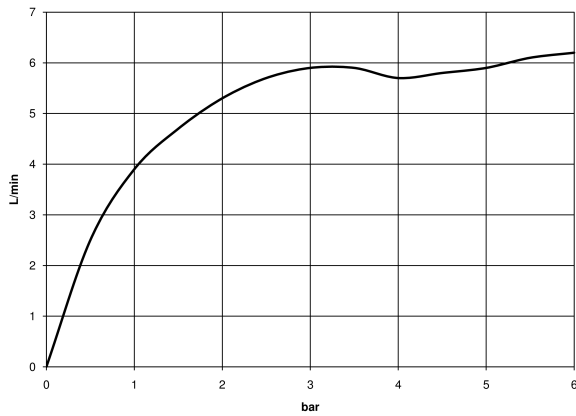
- UP-Wand-Einhandatterie -** 35 860 970 90
 • Min. Einbautiefe 80 mm
 • Max. Einbautiefe 95 mm

36 860 660

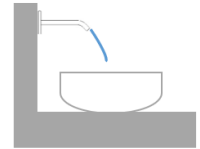
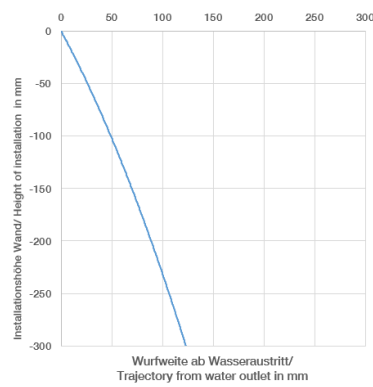
mm [inches]



Durchflussdiagramm



Wurfweitendiagramm



Codes & Standards

EN 817

Scottish Water
Byelaws

UK Water Supply
Regulations



META Waschtisch-Wand-Einhandbatterie ohne Ablaufgarnitur - Dark Chrome

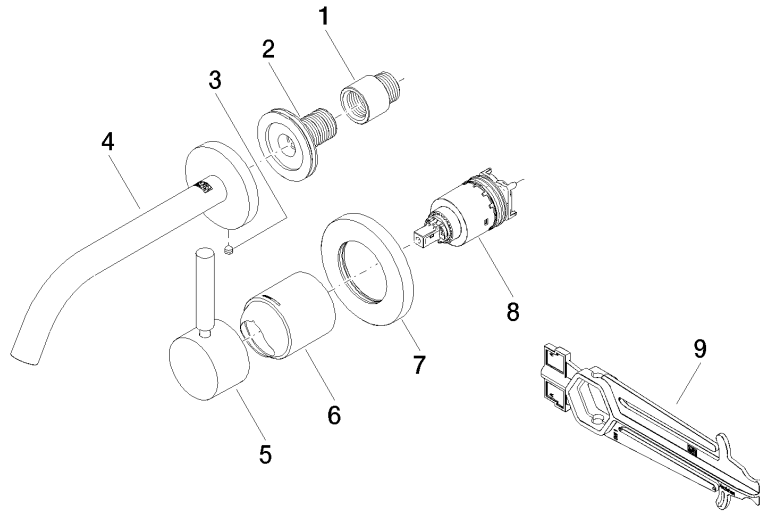
META

36 860 660

Zertifikate

WRAS_2107

DVGW_DW-
6512DN0





Ersatzteilstückliste