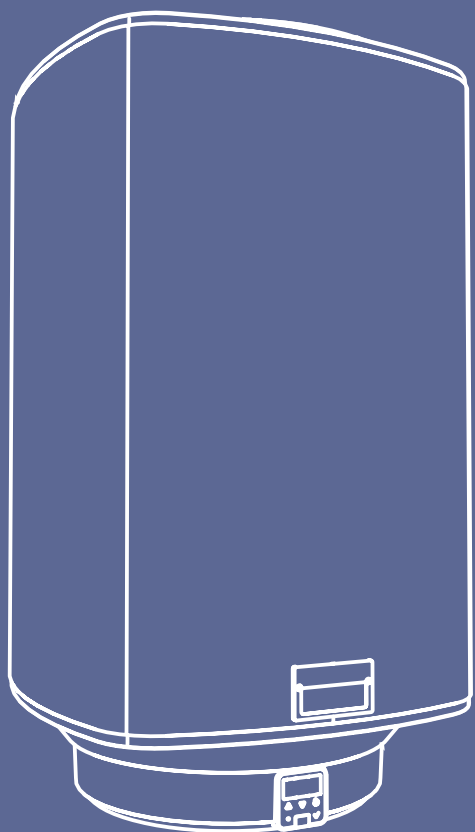


## Installatie & gebruik





# Voorwoord

Deze handleiding bevat belangrijke informatie over de veilige en vakkundige installatie en ingebruikname van het product.

Lees deze handleiding goed door voordat u met de installatie begint.

De volgende definities worden in deze handleiding gebruikt om de aandacht te vestigen op gevaren, instructies of aanwijzingen die betrekking hebben op personen, product, installatie en/of omgeving.

product niet wordt gebruikt in overeenstemming met de instructies zoals beschreven in de handleiding.

## **Gevaar!**

Wijst op gevaar dat zwaar lichamelijk tot dodelijk letsel bij personen kan veroorzaken.

## **Waarschuwing!**

Wijst op gevaar dat zwaar lichamelijk letsel bij personen en/of zware materiële schade aan product, installatie of omgeving kan veroorzaken.

## **Let op!**

Instructie die van belang is voor de installatie, functioneren, bediening of onderhoud van het product. Het negeren van deze instructie kan licht lichamelijk letsel bij personen en/of zware materiële schade aan product, installatie of omgeving veroorzaken.

## **Opmerking**

Instructie die van belang is voor de installatie, functioneren, bediening of onderhoud van het product. Het negeren van deze instructie kan lichte materiële schade aan product, installatie of omgeving veroorzaken.

## **Tip**

Aanwijzing die van belang kan zijn voor de installatie, functioneren, bediening of onderhoud van het product, niet gerelateerd aan lichamelijk letsel bij personen of materiële schade.

Itho Daalderop behoudt zich het recht voor om wijzigingen aan te brengen zonder voorafgaande kennisgeving. Door ons continue proces van verbeteren van onze producten kunnen afbeeldingen in dit document afwijken van het geleverde toestel.

Indien beschikbaar kunt u de nieuwste versie downloaden via onze website.

Itho Daalderop kan niet verantwoordelijk worden gesteld voor kosten, beschadigingen of persoonlijke ongelukken wanneer het

# Inhoud

<b>1. Veiligheid en voorschriften</b>	<b>5</b>
1.1. Veiligheid	5
1.2. Eisen waterkwaliteit	5
<b>2. Productinformatie</b>	<b>6</b>
2.1. Toepassing	6
2.2. Technische gegevens	6
2.3. Productkaart informatie	7
2.4. Maatschets	7
2.5. Leveringsomvang	8
2.6. Recyclen	8
<b>3. Installatie</b>	<b>9</b>
3.1. Boilerstoel	9
3.2. Vervanging bestaande boiler	10
3.3. Nieuwe installatie	12
3.4. Aansluiten warmwaterleiding	13
3.5. Aansluiten koudwaterleiding	13
3.6. Elektrisch aansluiten	14
<b>4. Bediening</b>	<b>15</b>
4.1. HMI-controller	15
4.2. Opstarten	15
4.3. Bedrijfsstatus	16
4.4. Informatiemenu	17
4.5. Servicemenu	17
4.5.1. Servicemenu TIJD	18
4.5.2. Servicemenu CONFIGURATIE	19
4.5.3. Servicemenu SERVICE	21
<b>5. Gebruik</b>	<b>22</b>
5.1. Vullen & eerste ingebruikname	22
5.2. Vorstbeveiliging	22
5.3. Legionellapreventie	22
<b>6. Service &amp; Onderhoud</b>	<b>23</b>
6.1. Algemeen onderhoud	23
6.2. De boiler leegmaken	23
6.3. Informatie hardware/software	23
<b>7. Storingen</b>	<b>24</b>
7.1. Blokkering	24
7.2. Vergrendeling	24
7.3. Diagnose storingsmeldingen	25
7.4. Diagnose algemene storingen	29
<b>8. Garantie</b>	<b>31</b>
<b>9. Verklaringen</b>	<b>32</b>

# 1. Veiligheid en voorschriften

## 1.1. Veiligheid

- Installeer het product volgens deze handleiding en de lokaal geldende installatie- en veiligheidsvoorschriften!
- Dit product en/of systeem mag worden bediend door kinderen van 8 jaar en ouder en door personen met verminderde lichamelijke, zintuiglijke of geestelijke vermogens of een gebrek aan ervaring en kennis als zij onder toezicht staan of zijn geïnstrueerd over het gebruik op een veilige manier en zich bewust zijn van de gevaren van het product en/of systeem.
- Reiniging en onderhoud door de gebruiker mag niet worden uitgevoerd door kinderen en door personen met verminderde lichamelijke, zintuiglijke of geestelijke vermogens of een gebrek aan ervaring en kennis zonder toezicht.
- Voorkom dat kinderen met het product en/of systeem gaan spelen.
- Dit product en/of systeem is bedoeld voor gebruik in huishoudelijke en soortgelijke omgevingen zoals:
  - personeelskeukens in winkels, kantoren en andere werkomgevingen;
  - boerderijen;
  - door klanten in hotels, motels en andere residentiële soort omgevingen;
  - bed and breakfast soort omgevingen
- Gebruik in andere omgevingen in overleg met de fabrikant van het product en/of systeem.
- Verzekert u ervan dat het elektrisch systeem waar het product op wordt aangesloten voldoet aan de gestelde voorwaarden.
- Het toestel mag NIET op het elektriciteitsnet worden aangesloten tot de boiler met water is gevuld en ontluicht.
- Onderneem de volgende stappen voordat er werkzaamheden worden verricht aan een geopend toestel:
  - Schakel de voedingsspanning uit.
  - Voorkom het onbedoeld opnieuw inschakelen van de voedingsspanning.
- Voorkom aanraking met elektrische componenten als bij werkzaamheden toch voedingsspanning nodig is. Risico op elektrische schokken.
- De boiler en inlaatcombinatie mogen, in verband met bevroeringsgevaar, alleen in vorstvrije ruimten worden geplaatst.
- Bedien de inlaatcombinatie regelmatig om te testen of deze niet geblokkeerd wordt door verontreiniging.

## 1.2. Eisen waterkwaliteit

WATERKWALITEIT	
Zuurgraad (pH)	7-8,5
IJzergehalte (Fe)	< 0,2 mg/l
Chloorgehalte (Cl)	< 150 mg/l
Geleidbaarheid	< 125 mS/m
Hardheid	3-12 °dH / 5-22 °fH / 0,53-2,14 mmol/l CaCO <sub>3</sub>
Chemische toevoegingen	Niet toegestaan

In gebieden met een waterhardheid die hoger is dan in de tabel is aangegeven moet u een onthardingsfilter gebruiken. De waterhardheid kunt u bij uw waterleverancier opvragen.

# 2. Productinformatie

## 2.1. Toepassing

Deze handleiding geldt voor de volgende boiler types:

- Smartboiler Mono
- Smartboiler Mono Plus

Dit zijn warmwaterboilers, bedoeld voor toepassing in de keuken, douche en/of bad. Deze boilers zijn in staat om deze tappunten gelijktijdig van een comfortabele straal warm water te voorzien. Deze boilers zijn uitgevoerd met een koperen binnenketel.

- De Smartboiler Mono is een laagvermogenboiler met één verwarmingselement met een vermogen van 1000 W of 1750 W.
- De Smartboiler Mono Plus is een laagvermogenboiler met twee verwarmingselementen met een gezamenlijk vermogen van 2500 W.

De boiler kan op de volgende manieren worden aangesloten:

- Aansluiting volgens het waterdruk-principe met een inlaatcombinatie. Deze aansluiting is beschreven in deze handleiding.
- Aansluiting volgens het waterdruk-principe met een inlaatmengkraan. Zie het montagevoorschrift van de inlaatmengkraan.
- Aansluiting volgens het lagedruk-principe. Hiervoor is een speciale lagedruk-mengkraan nodig. Zie het montagevoorschrift van de lagedruk-mengkraan.

## 2.2. Technische gegevens

Omschrijving	Symbool	Eenheid	Smartboiler Mono					Smartboiler Mono Plus				
			30	50	80	120	150	30	50	80	120	150
Gewicht (leeg)	—	kg	22	25,5	33	42,5	51	22	25,5	33	42,5	51
Gewicht (gevuld)	—	kg	52	75,5	113	162,5	201	52	75,5	113	162,5	201
Opslagvolume	V	l	30	50	80	120	150	30	50	80	120	150
Voedingsspanning	—	V	~ 230V - 50Hz					~ 230V - 50Hz				
Vermogen	—	W	1000			1750		2500				
Belasting	—	A	4,3			7,6		10,9				
Temperatuurstelling	—	°C	55 / 60 / 65 / 70 / 75 / 80 / 85 <sup>(boost)</sup>					55 / 60 / 65 / 70 / 75 / 80 / 85 <sup>(boost)</sup>				
Opwarmtijd ( $\Delta T=55^{\circ}\text{C}$ ) <sup>1)</sup>	—	h:min	1:35	2:40	4:15	3:40	4:30	0:40	1:05	1:40	2:35	3:10
Warmhoudverlies	S	W	27	33	36	50	57	27	33	36	50	57
Wateraansluiting	—	inch/mm	1/2" / 15mm knel					1/2" / 15mm knel				
Maximale werkdruk	P <sub>mw</sub>	kPa bar	800 8					800 8				
Dagelijks elektriciteitsverbruik waterverwarming	Q <sub>elec</sub>	kWh	2,5	6,7	6,7	13,5	13,5	7,0	6,7	6,7	13,5	13,5
Energie-efficiëntie waterverwarming	$\eta_{wh}$	%	39,3	39,9	39,9	39,1	39,1	39,0	39,9	39,9	39,1	39,1
Wekelijks elektriciteitsverbruik met slimmecontrolemechanismen	Q <sub>elec, week, smart</sub>	kWh	13,3	25,1	25,1	54,1	54,1	25,1	25,1	25,1	54,1	54,1
Wekelijks elektriciteitsverbruik zonder slimmecontrolemechanismen	Q <sub>elec, week</sub>	kWh	15,1	28,6	28,6	60,8	60,8	26,8	28,6	28,6	60,8	60,8
Gemengde water bij 40°C	V <sub>40</sub>	l	51	80	137	199	255	51	80	137	199	255

1) Bij een koudwatertemperatuur van 10 °C.

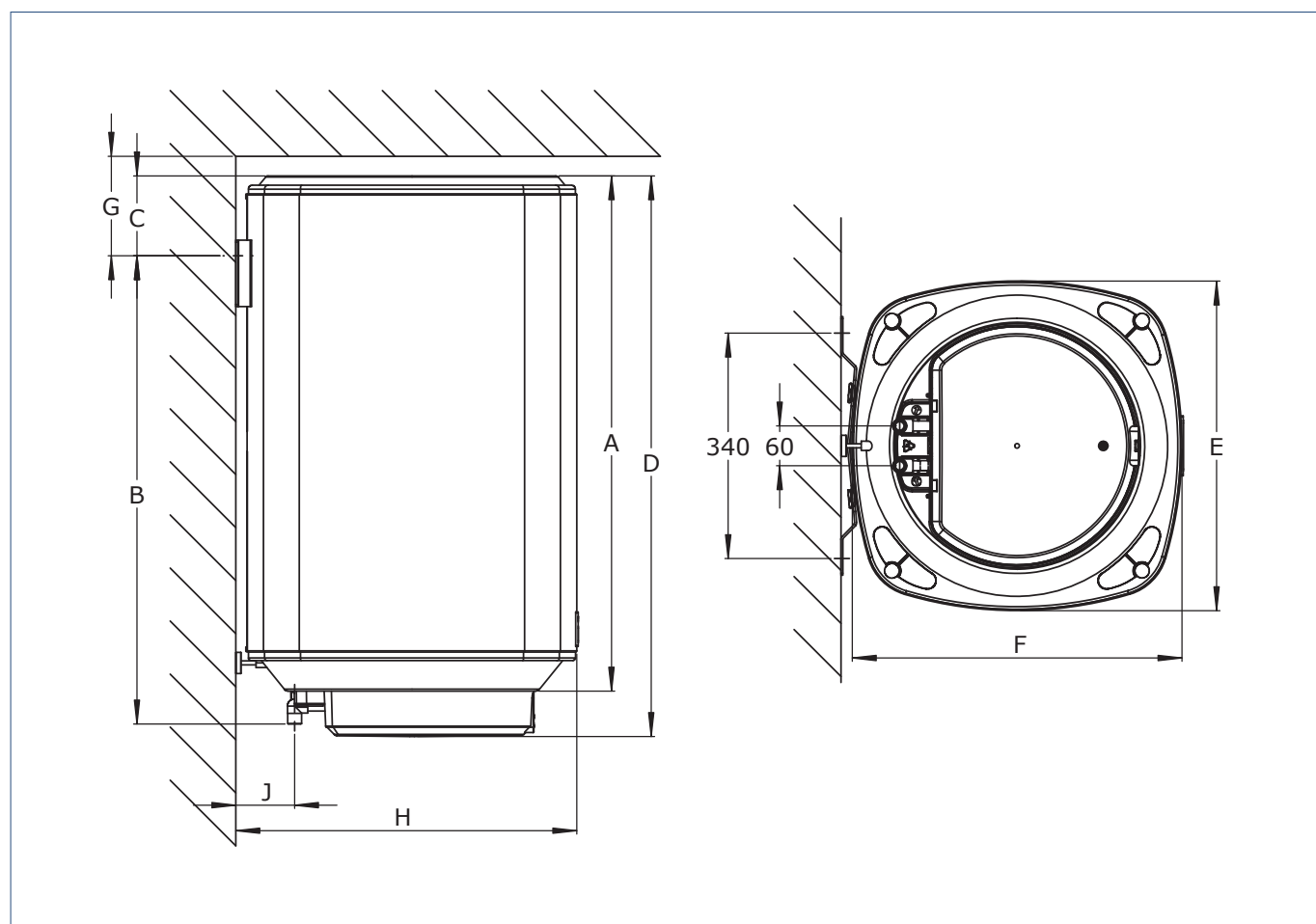
## 2.3. Productkaart informatie

Itho Daalderop			Smartboiler Mono					Smartboiler Mono Plus				
Omschrijving	Symbol	Eenheid	30	50	80	120	150	30	50	80	120	150
Opgegeven capaciteitsprofiel	—	—	S	M	M	L	L	M	M	M	L	L
Energie-efficiëntieklasse waterverwarming	—	—	A	B	B	C	C	B	B	B	C	C
Energie-efficiëntie waterverwarming <sup>(1)</sup>	$\eta_{wh}$	%	39	40	40	39	39	39	40	40	39	39
Jaarlijkse elektriciteitsverbruik waterverwarming <sup>(1)</sup>	AEC	kWh	469	1286	1286	2617	2617	1286	1286	1286	2617	2617
Temperatuurinstelling thermostaat <sup>(2)</sup>	—	°C	65					65				
Specifieke voorzorgsmaatregelen voor assemblage, installatie of onderhoud			Lees de handleiding voor installatie en gebruik									

1) Alleen geldig bij ingeschakelde slimmecontrolefunctie

2) Door de gebruiker in te stellen.

## 2.4. Maatschets

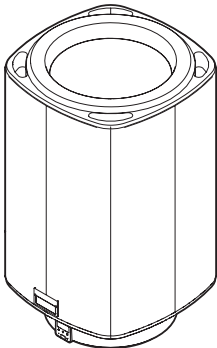
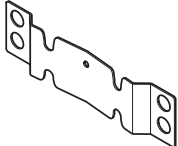
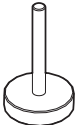




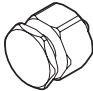



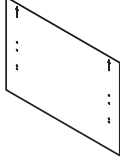


Legenda		Type boiler				
Maat	Eenheid	30	50	80	120	150
A	mm	569	660	777	1046	1250
B	mm	455	555	705	1005	1208
C	mm	161	152	120	90	90
D	mm	637	728	845	1114	1318
E	mm	437	437	497	497	497
F	mm	467	467	497	497	497
G (min)	mm	210	200	150	125	125
H	mm	480	480	510	510	510

## 2.5. Leveringsomvang

Controleer aan de hand van onderstaand overzicht of de inhoud van de verpakking compleet is en of de onderdelen onbeschadigd zijn.

Als u beschadigingen aantreft, of als er één of meer onderdelen ontbreken, neem dan contact op met het verkooppunt waar u het toestel hebt aangeschaft.

### Legenda

- 1 Smartboiler
- 2 Montagebeugel
- 3 Stelvoet
- 4 Knelmoe 15 mm
- 5 Knelring 15 mm
- 6 Pakkingring 1/2"
- 7 Sluitring M10
- 8 Lange nok
- 9 Centreerring
- 10 Handleiding
- 11 Garantiekartaal
- 12 Boormal

## 2.6. Recyclen

Bij de vervaardiging van dit product is gebruik gemaakt van duurzame materialen. Dit product moet aan het eind van zijn levenscyclus op verantwoorde wijze worden afgevoerd. De overheid kan u hierover informatie verschaffen.

De verpakking van het product is recyclebaar. Deze materialen dient u op verantwoorde wijze en conform de overheidsbepalingen af te voeren.



Om op de verplichting tot gescheiden verwerking van batterijen en elektrische huishoudelijke apparatuur te wijzen, is op het product het symbool van een doorgekruiste vuilnisbak aangebracht. Dit betekent dat het product aan het einde van zijn levensduur niet bij het gewone huisvuil mag worden gevoegd. Het product moet naar een speciaal centrum voor gescheiden afvalinzameling van de gemeente worden gebracht of naar een verkooppunt dat deze service verschaft.

Het apart verwerken van batterijen en huishoudelijke apparaten voorkomt mogelijk negatieve gevolgen voor het milieu en de gezondheid die door een ongeschikte verwerking ontstaat. Het zorgt ervoor dat de materialen waaruit het apparaat bestaat, teruggewonnen kunnen worden om een aanmerkelijke besparing van energie en grondstoffen te verkrijgen.



# 3. Installatie

## Waarschuwing!

Schakel de voedingsspanning **NOOIT** in tijdens installatie om beschadiging aan het product te voorkomen.

Neem de volgende voorbereidingen

- Schakel de elektriciteitsgroep waarop u de boiler gaat aansluiten **UIT** in de meterkast.
- Sluit de hoofdwaterkraan en haal de druk van het systeem voordat u met de werkzaamheden begint.
- Markeer de warmwateraansluiting en koudwateraansluiting.
- Verwijder in bestaande situaties de huidige boiler, indien aanwezig.
- Spoel de waterleidingen door voordat ze worden aangesloten.

Wanneer u een bestaande boiler vervangt, volg dan de instructies zoals beschreven in **Vervanging bestaande boiler op pagina 10**.

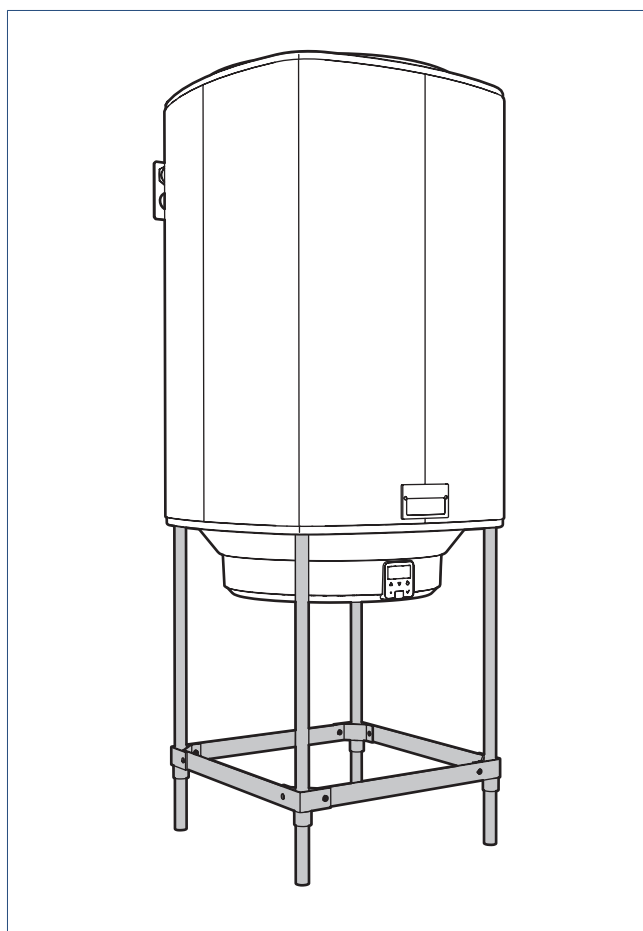
Ga anders verder met **Nieuwe installatie op pagina 12**.

## 3.1. Boilerstoel

Wanneer het draagvermogen van de wand onvoldoende is voor montage van het type boiler 80L, 120L of 150L, kunt gebruik maken van de Itho Daalderop boilerstoel **ter ondersteuning** van de wandmontage.

## Let op!

De boilerstoel is **NIET** geschikt om de boiler, zonder wandmontage, zelfstandig te dragen.

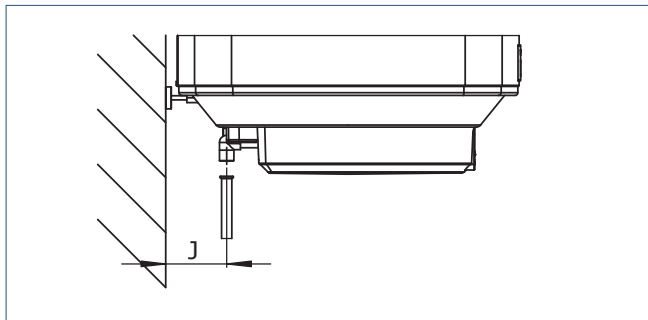


## 3.2. Vervanging bestaande boiler



Door het ontwerp van de montagebeugel is het mogelijk om de meeste boilers te vervangen, zonder nieuwe gaten te boren en leidingen te vervangen.

Is dit niet mogelijk dan moet u de boiler installeren volgens de instructies in paragraaf **Nieuwe installatie op pagina 12**.

- Verwijder de oude boiler en montagebeugel.
- Meet de maat **J** (afstand tussen muur en het hart van de leidingen).



- Wanneer de afstand 100 mm is moet u de gemonteerde nokken vervangen voor de lange uitvoering.

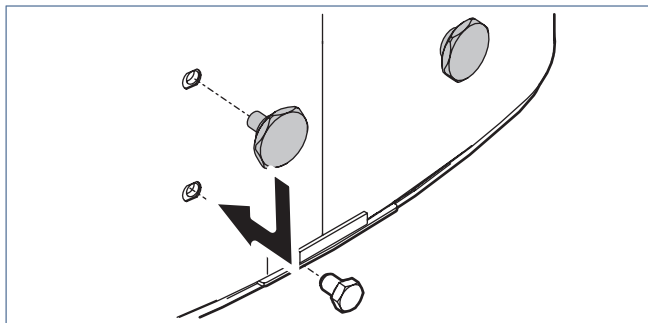
	Standaard	Lang
		
<b>J (mm)</b>	85	100

- Alleen voor type boiler 50L:**

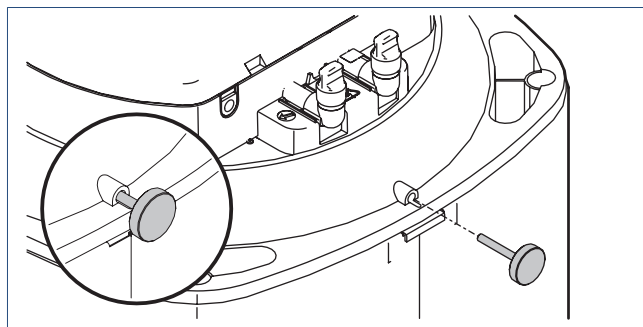
Het kan voorkomen dat de afstand tussen het plafond en het hart van de nok (maat **G** in **Maatschets op pagina 7**) kleiner is dan 200 mm. Verplaats dan de nokken naar de gaten in de boiler waar de M8-bouten in zitten.

**Door het verplaatsen van de nokken hangt de boiler lager en zullen de leidingen ingekort moeten worden.**

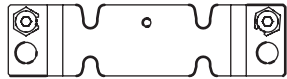
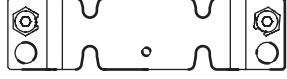
- 



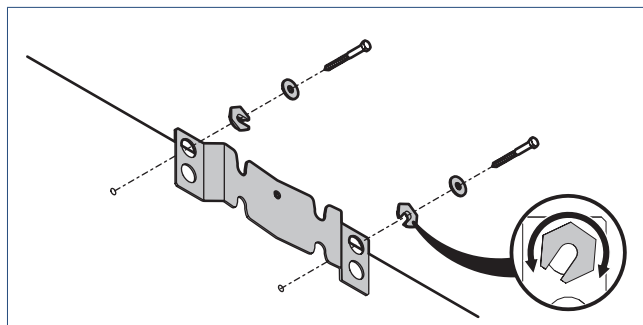
- Draai de stelvoet geheel in de achterzijde van de boiler.



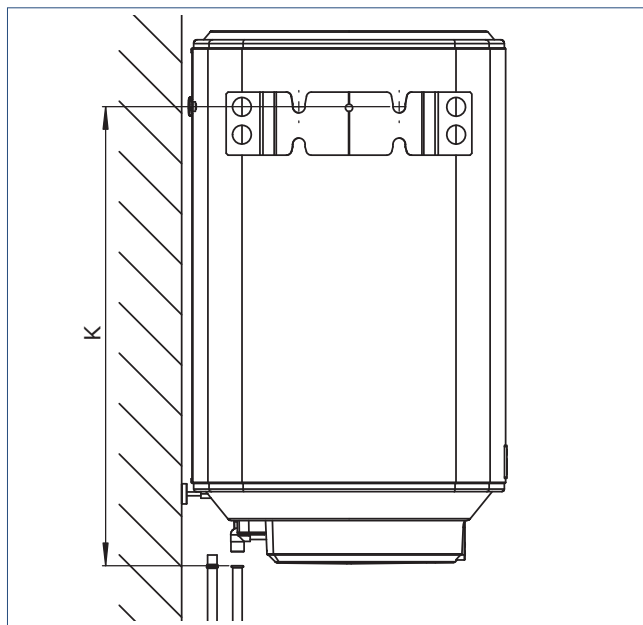
- Monteer de montagebeugel in de positie **STANDAARD**, met het centreergat aan de bovenkant met de bestaande bevestiging.

Standaard	Omgekeerd
	

- **Gebruik altijd de bovenste bevestigingsgaten van de beugel!**
- Draai de centreerringen om de beugel horizontaal te stellen.

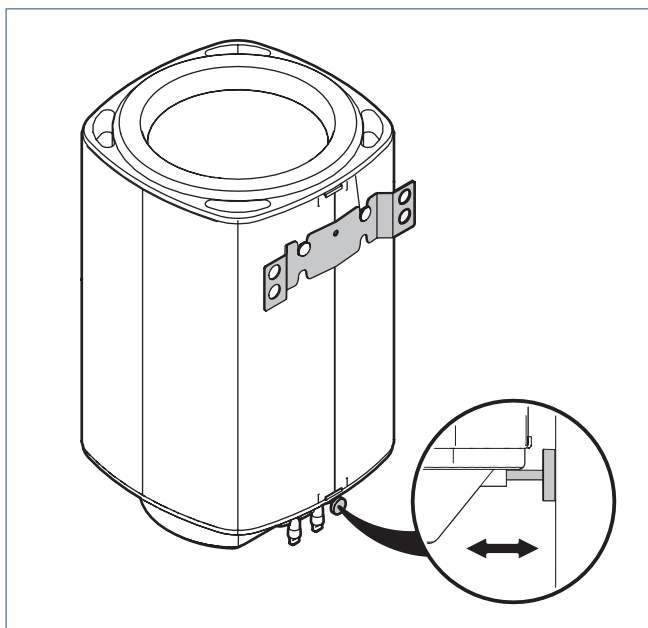


- Meet de maat **K** (afstand tussen leidingen en het hart van de nok in de montagebeugel).



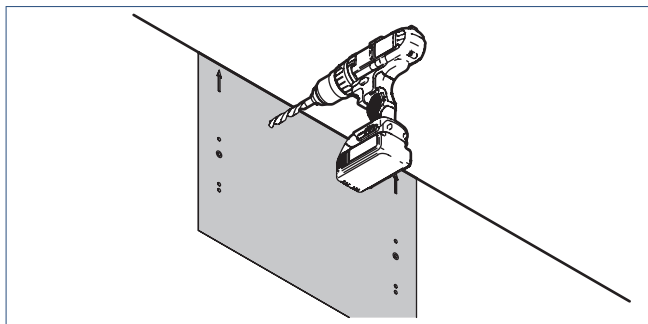
	Type boiler				
Maat	30	50	80	120	150
K (mm)	455	555	705	1005	1208

- i) Monteer de montagebeugel in de positie **OMGEKEERD** als de gemeten afstand anders is dan maat **K** in de tabel.
- **Gebruik altijd de bovenste bevestigingsgaten van de beugel!**
  - Draai de centreerringen om de beugel horizontaal te stellen.
- j) Hang de boiler aan de montagebeugel.
- k) Stel de boiler verticaal waterpas door het indraaien of uitdraaien van de stelvoet.



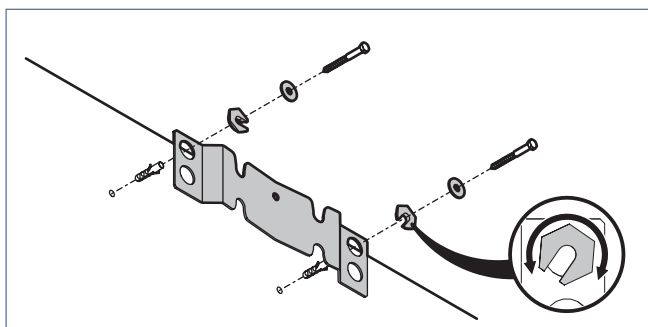
### 3.3. Nieuwe installatie

- a) Plaats de boormal met de pijl naar boven tegen het plafond.
- b) Markeer op de wand de positie van de gaten die overeenkomen met uw type boiler.
- c) Boor de benodigde gaten voor de bevestiging <sup>(1)</sup> van de montagebeugel.



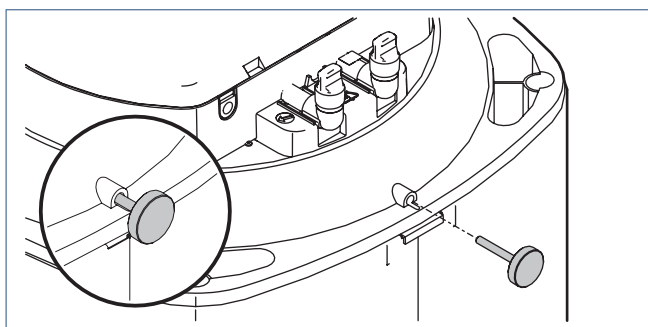
1) Gebruik de juiste bevestiging voor uw type wand.

- d) Monteer de montagebeugel met het centreergat aan de bovenkant.
  - **Gebruik altijd de bovenste bevestigingsgaten van de beugel!**
  - Draai de centreerringen om de beugel horizontaal te stellen.

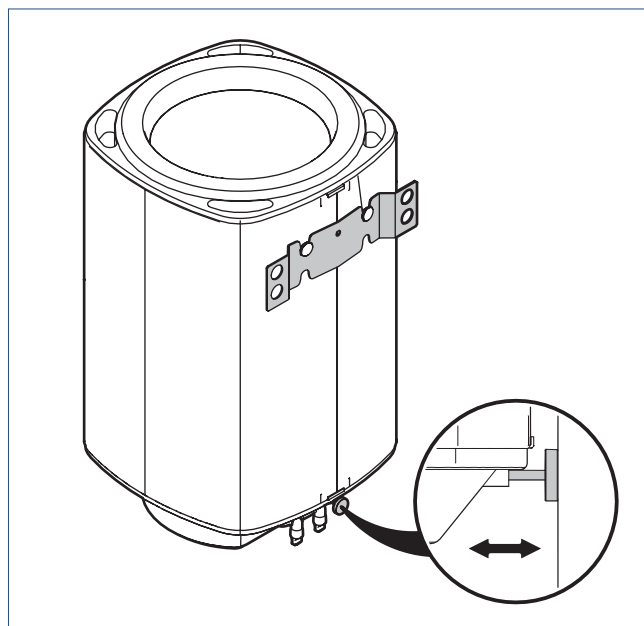


Voorbeeld wandmontage.

- e) Draai de stelvoet geheel in de achterzijde van de boiler.

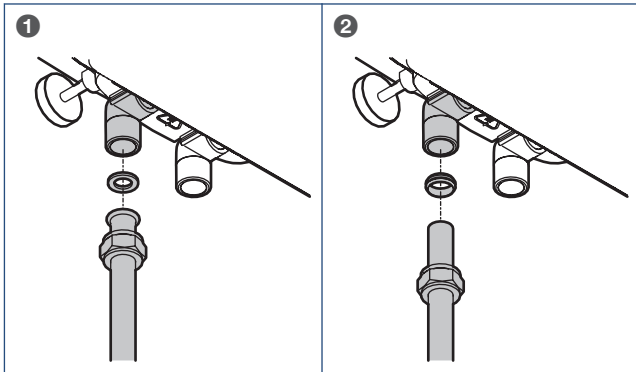


- f) Hang de boiler aan de montagebeugel.
- g) Stel de de boiler verticaal waterpas door het indraaien of uitdraaien van de stelvoet.



### 3.4. Aansluiten warmwaterleiding

Sluit de warmwaterleiding aan op de warmwateraansluiting van de boiler (rood) met een vlakke pakking **1** of een knelkoppeling **2**.

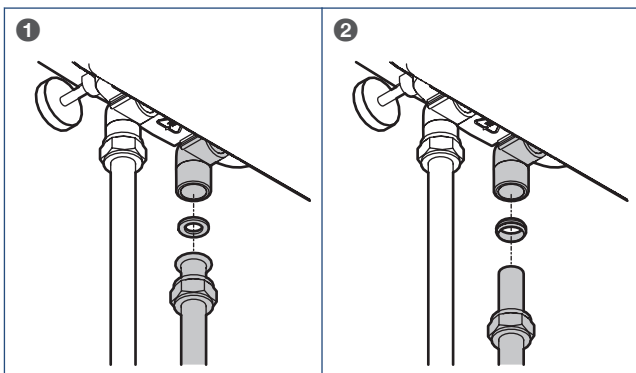


### 3.5. Aansluiten koudwaterleiding

#### Tip

Bij het installeren van de boiler heeft u een inlaatcombinatie nodig. De inlaatcombinatie en bijbehorend installatiemateriaal zijn niet meegeleverd in de verpakking. De inlaatcombinatie moet geschikt zijn voor een waterdruk van maximaal 800 kPa.

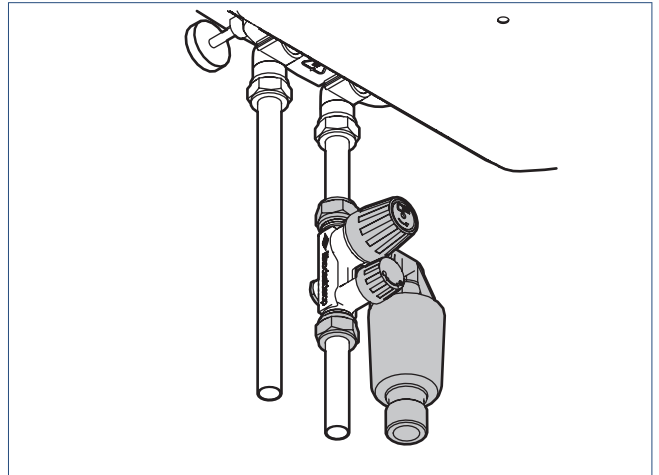
- a) Sluit de koudwaterleiding aan op de koudwateraansluiting van de boiler (blauw) met een vlakke pakking **1** of een knelkoppeling **2**.



- b) Monteer een, in het land van installatie, goedgekeurde inlaatcombinatie in de koudwaterleiding. Houd hierbij rekening met de volgende voorschriften:
- De stromingsrichting door de inlaatcombinatie is horizontaal of verticaal van onder naar boven.
  - De expansie-uitloop van de inlaatcombinatie moet naar beneden gericht zijn.
  - De expansie-uitloop van de inlaatcombinatie moet vrij in de atmosfeer blijven. Alleen de trechter mag worden aangesloten op de expansie-uitloop. Sluit geen slang of buis aan op de expansie-uitloop.
  - De leidinglengte tussen de inlaatcombinatie en de boiler mag maximaal twee meter zijn.

#### ! Let op!

Let op de stromingsrichting van het water door de inlaatcombinatie. De richting is aangegeven met een pijl op de inlaatcombinatie.



- c) Sluit de expansie-uitloop van de trechter aan op de binnenriolering.

### 3.6. Elektrisch aansluiten

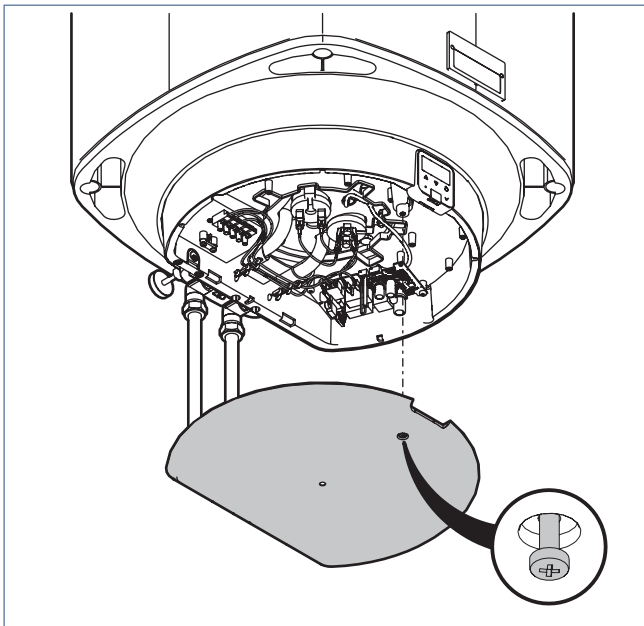
**! Let op!**

Het toestel moet worden aangesloten conform de nationale en lokale voorschriften voor elektrische installaties op een vaste aansluiting, die door middel van een (ingebouwde) aan/uit-bediening spanningsloos gemaakt kan worden.

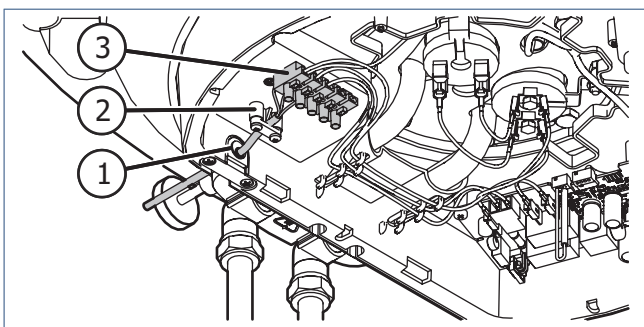
**! Let op!**

Schakel de elektrische groep waarop u de boiler gaat aansluiten **UIT** in de groepenkast.

a) Verwijder de sluitkap.



b) Voer de voedingskabel door de wartel ① en de trekontlasting ②.



c) Sluit de voedingskabel aan op de kroonsteen ③ volgens onderstaande instructie:



Smartboiler Mono / Smartboiler Mono Plus

	Kleur	Functie
⏚	Groen/geel	Aarde
N	Blauw	Nul
L1	Bruin	Fase
L2	—	—
L3	—	—

**! Let op!**

De boiler mag **NOOIT** worden aangesloten op een aparte nachtstroomfase.

Wanneer u gebruik maakt van het dubbeltarief via uw energieleverancier kunt u de functie **DAG/NACHT** gebruiken om alleen tijdens de daluren het boilerwater te verwarmen.

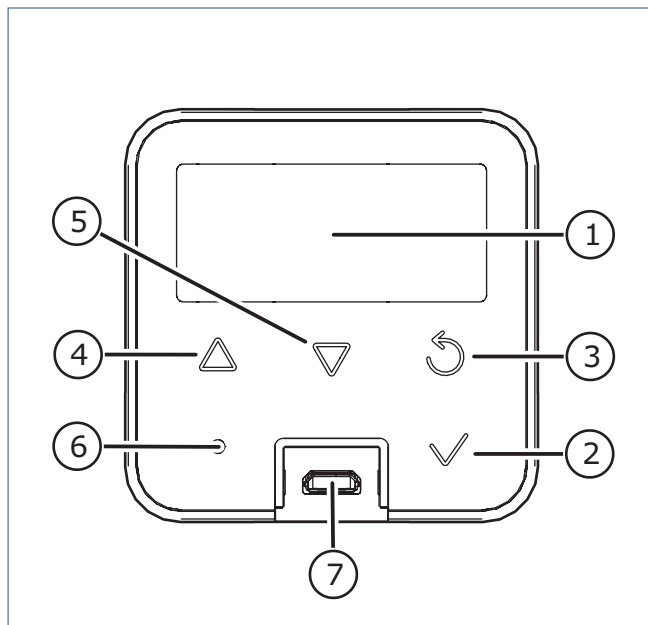
d) Maak de trekontlasting vast door de twee schroeven aan te draaien.

e) Bevestig de sluitkap weer op de boiler.

# 4. Bediening

## 4.1. HMI-controller

De Smartboiler is voorzien van een HMI-controller.



### Legenda

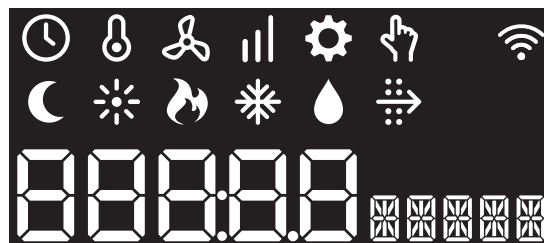
- |   |                      |
|---|----------------------|
| 1 | Scherm               |
| 2 | Selecteren / OK      |
| 3 | Terug / Afbreken     |
| 4 | Vooruit / Verhogen   |
| 5 | Achteruit / Verlagen |
| 6 | Led-indicatie        |
| 7 | Service-aansluiting  |

Het toestel kent verschillende statussen, menu's en meldingen die op het scherm getoond worden, namelijk:

- Opstarten;
- Bedrijfsstatus (informatiemenu);
- Servicemenu;
  - Tijd
  - Configuratie
  - Service
- Storingen.

## 4.2. Opstarten

Tijdens het opstarten wordt een lcd-test uitgevoerd. Hierdoor zullen alle iconen en symbolen in het display kort worden getoond. Na de test is de actuele bedrijfstatus van de boiler op het scherm zichtbaar.



*De led-indicator is uit.*

De boiler zal de allereerste keer (na installatie) opstarten in de boilerstand **STANDBY**. Daarna zal bij het herstellen van de voedingsspanning de boiler altijd opstarten in de laatst gekozen boilerstand **AAN** of **STANDBY**.

### Opmerking

Tijdens het opwarmen van de boiler is het mogelijk dat de boiler een veiligheidscontrole uitvoert. Bij deze controle wordt het verwarmingselement tijdelijk uitgeschakeld en op het scherm verschijnt de tekst **START TEST**.



## 4.3. Bedrijfsstatus

Tijdens normaal bedrijf is het scherm uitgeschakeld.

De led-indicator brandt continu lichtblauw.

Door op een willekeurige knop te drukken wordt het scherm actief en de actuele bedrijfsstatus getoond.

De volgende iconen kunnen in het scherm worden weergegeven en betekenen het volgende:

Icoon	Omschrijving
	<b>SMART control</b> De boiler past zelfstandig de temperatuur van het boilerwater aan, naar de behoefte van de gebruiker.
	<b>Boost</b> Het boilerwater wordt eenmalig opgewarmd tot 85 °C.
	geen   <b>Laadniveau zeer laag</b> <25 % warm water beschikbaar.
	I   <b>Laadniveau laag</b> 25-50 % warm water beschikbaar.
	II   <b>Laadniveau midden</b> 50-85 % warm water beschikbaar.
	III   <b>Laadniveau hoog</b> >85 % warm water beschikbaar.
	<b>Storing</b> De boiler heeft een storing.
	<b>Boilerstand AAN</b> Het boilerwater wordt volgens de <b>CONFIGURATIE</b> instellingen verwarmt tot de ingestelde temperatuur.
	<b>Dagstand</b> De dagstand is actief en het boilerwater mag in deze periode <b>NIET</b> worden verwarmt.
	<b>Nachtstand</b> De nachtstand is actief en het boilerwater mag in deze periode <b>WEL</b> worden verwarmt.
	<b>Verwarmen actief</b> Het verwarmingselement is ingeschakeld en het boilerwater wordt verwarmt.
	<b>Vorstbeveiliging actief</b> De vorstbeveiliging is actief.

De boiler kent de volgende drie boilerstanden:

### AAN

Het boilerwater wordt verwarmt volgens de **CONFIGURATIE** instellingen.

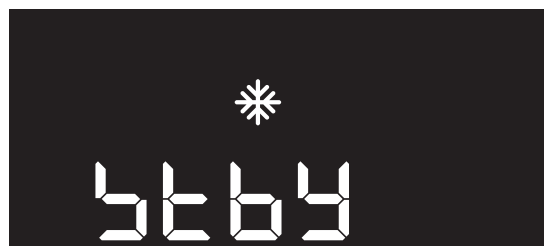


Voorbeeld bedrijfsstatus.

- De zichtbare iconen tonen de actuele bedrijfsstatus.
- De led-indicator brandt continu blauw.
- Standaard wordt de actuele temperatuur van het boilerwater getoond.
- Door op de knop **Vooruit** of **Achteruit** te drukken wordt de overige boilerinformatie getoond; zie **Informatiemenu op pagina 17**.
- Door op de knop **OK** te drukken wordt het **SERVICEMENU** getoond; zie **Servicemenu op pagina 17**.
- Na 30 seconden geen bediening wordt het scherm uitgeschakeld.

### STANDBY

Het boilerwater wordt niet verwarmt, maar de vorstbeveiliging is wel actief.



Voorbeeld boilerstand **STANDBY**.

- De grote karakters tonen de boilerstand **STANDBY**.
- De led-indicator brandt continu blauw.
- Door op de knop **OK** te drukken wordt het **SERVICEMENU** getoond.
- Na 30 seconden geen bediening wordt het scherm uitgeschakeld.

### UIT

De boiler kan alleen volledig uitgeschakeld worden door de voedingsspanning uit te schakelen.



## 4.4. Informatiemenu

Door in de bedrijfsstatus op de knop **Vooruit** of **Achteruit** te drukken wordt het informatiemenu getoond.



Voorbeeld boilerinformatie.

In het informatiemenu worden actuele metingen en boilerinformatie weergegeven.

Symbool	Eenheid	Omschrijving
TEMP	°C	Temperatuur boilerwater.
TIME	hh:mm	Tijd boiler.
LEVEL	%	Laadniveau boiler; hoeveelheid warm water beschikbaar.
MACH	DAYS	Bedrijfstijd boiler.
ELEM	TIME	Bedrijfstijd verwarmingselement.
RELAY	CLICK	Aantal inschakelingen verwarmingselement.

- De led-indicator knippert rustig blauw.
- Door op de knop **Vooruit** of **Achteruit** te drukken zal de informatie afwisselend verschijnen.
- De grote karakters tonen de waarde. De kleine karakters tonen afwisselend het symbool en de eenheid.
- Door op de knop **Terug** te drukken gaat het scherm terug naar het vorige menu.
- Na 30 seconden geen bediening wordt het scherm uitgeschakeld.

## 4.5. Servicemenu

Ga naar het **SERVICEMENU** door het scherm te activeren in de bedrijfsstatus en op de knop **OK** te drukken.



Voorbeeld keuze servicemenu.

In het **SERVICEMENU** kan gekozen worden uit de volgende menu's:

Icoon	Menu
	<b>TIJD</b> Instellen van de <b>TIJD</b> , <b>START NACHTSTAND</b> en <b>START DAGSTAND</b> .
	<b>CONFIGURATIE</b> Instellen van de bedrijfsstatus van de boiler.
	<b>RESET</b> Resetten van een storing.

- De zichtbare icoon toont het geselecteerde servicemenu.
- De led-indicator brandt continu geel.
- Door op de knop **Vooruit** of **Achteruit** te drukken zullen de iconen afwisselend verschijnen. De getoonde icoon knippert rustig.
- Door op de knop **OK** te drukken wordt het geselecteerde **SERVICEMENU** geopend.
- Door op de knop **Terug** te drukken gaat het scherm terug naar het vorige menu.
- Na 30 seconden geen bediening gaat de boiler terug naar de bedrijfsstatus en wordt het scherm uitgeschakeld.

#### 4.5.1. Servicemenu TIJD

In het servicemenu **TIJD** kunnen de volgende tijden worden ingesteld:

Symbool	Eenheid	Omschrijving	Min.	Max.	Stap	Instelling
<b>TIME</b>	<b>hh:mm</b>	Huidige tijd in uren en minuten.	00:00	23:59	1	12:00
<b>DAY</b>	<b>hh:mm</b>	Starttijd dagstand in uren en minuten.	00:00	23:59	1	06:30
<b>NIGHT</b>	<b>hh:mm</b>	Starttijd nachtstand in uren en minuten.	00:00	23:59	1	23:30



Voorbeeld instelling huidige tijd.

- Door op de knop **Vooruit** of **Achteruit** te drukken zullen de instellingen afwisselend verschijnen.
- De grote karakters tonen de actuele of ingestelde tijd. De kleine karakters tonen afwisselend het symbool en de eenheid.
- De led-indicator brandt continu geel.
- Door op de knop **Terug** te drukken gaat het scherm terug naar het vorige menu.
- Instellen of aanpassen tijd:
  - Selecteer de in te stellen tijd instelling door op de knop **OK** te drukken.

---

*De led-indicator knippert rustig geel.*

---

- Stel de tijd in door de knop **Verhogen** of **Verlagen** in te drukken of ingedrukt te houden.
- Bevestig de ingestelde tijd door op de knop **OK** te drukken.
- Annuleer het instellen door op de knop **Terug** te drukken.
- Na 30 seconden geen bediening gaat de boiler terug naar de bedrijfsstatus en wordt het scherm uitgeschakeld.

## 4.5.2. Servicemenu CONFIGURATIE

In het servicemenu **CONFIGURATIE** kunnen de volgende instellingen worden aangepast:

Symbool	Eenheid	Omschrijving	Min.	Max.	Stap	Instelling
<b>BOIL</b>	—	Boilerstand	Off	On	—	Off
<b>SMART</b>	—	SMART control	Off	On	—	On
<b>TEMP</b>	°C	Temperatuur boilerwater	55	80	5	65
<b>BOOST</b>	—	Boost	Off	On	—	Off
<b>NIGHT</b>	—	Dag/Nacht	Off	On	—	Off



Voorbeeld keuze instelling.

- Door op de knop **Vooruit** of **Achteruit** te drukken zullen de instellingen afwisselend verschijnen.
  - De grote karakters tonen de geselecteerde instelling. De kleine karakters tonen afwisselend het symbool en de eenheid.
  - De led-indicator brandt continu geel.
  - Door op de knop **Terug** te drukken gaat het scherm terug naar het vorige menu.
  - Aanpassen instelling:
    - Selecteer de aan te passen instelling door op de knop **OK** te drukken.
- 
- De led-indicator knippert rustig geel.*
- 
- Pas de instelling aan met de knop **Verhogen** of **Verlagen**.
  - Bevestig de aanpassing door op de knop **OK** te drukken.
  - Annuleer de aanpassing door op de knop **Terug** te drukken.
- Na 30 seconden geen bediening gaat de boiler terug naar de bedrijfsstatus en wordt het scherm uitgeschakeld.

### BOIL - Boilerstand

Instelling van de boilerstand.

- **ON = AAN.**  
Het boilerwater wordt verwarmt volgens de **CONFIGURATIE** instellingen.
- **OFF = STANDBY [standaardinstelling].**  
Het boilerwater wordt niet verwarmt, maar de vorstbeveiliging is wel actief.

### SMART - SMART control

Wanneer de boiler is ingeschakeld, wordt het water automatisch op temperatuur gehouden. Hierdoor is er op ieder moment van de dag warm water beschikbaar. Er zijn echter ook tijden zijn dat u geen warm water gebruikt, bijvoorbeeld wanneer u slaapt. Om te voorkomen dat de boiler bepaalde tijden onnodig op temperatuur wordt gehouden, kunt u gebruik maken van de energiebesparende functie **SMART CONTROL**.

Wanneer de functie **SMART CONTROL** is geactiveerd, leert de boiler zelfstandig het gebruik van warm water gedurende een volledige week. Na de eerste week weet de boiler op welke tijden van elke dag warm water wordt gebruikt en zorgt er voor dat het boilerwater op die momenten op temperatuur is. Ook de temperatuurinstelling van het boilerwater wordt automatisch aangepast. Meer gebruik van warm water op een bepaalde tijd, zorgt er bijvoorbeeld voor dat de temperatuur van het boilerwater op dat moment hoger zal zijn dan ingesteld.

**SMART CONTROL** is een continu zelflerende functie. Wijzigingen in het dagelijkse gebruik van warm water zullen doorlopend worden aangepast.

- **ON = AAN [standaardinstelling]**  
Het boilerwater wordt niet continu verwarmt, maar is afhankelijk van de dagelijkse behoefte van de gebruiker. Deze stand geeft meer energiebesparing.
- **OFF = UIT**  
Het boilerwater wordt continu op de ingestelde temperatuur gehouden.

## TEMP - Boilertemperatuur

De maximale temperatuur van het boilerwater.

Min. 55 °C | Max. 80 °C | +/- 5 °C.

- **65 °C [standaardinstelling].**

## BOOST - Boost

Het kan voorkomen dat er onvoldoende warm water beschikbaar is.

Door het activeren van de functie **BOOST** wordt het water direct, eenmalig, opgewarmd tot ruim 85 °C.

Nadat het boilerwater is opgewarmd zal de boiler weer terugkeren naar de **CONFIGURATIE** instellingen.

- **ON = AAN**  
Het boilerwater wordt direct, eenmalig, opgewarmd tot ruim 85 °C.
- **OFF = UIT [standaardinstelling].**  
De functie **BOOST** is uitgeschakeld en het water wordt verwarmt volgens de **CONFIGURATIE** instellingen.

De functie **BOOST** werkt in de boilerstand **AAN** en met de functies **SMART CONTROL** en **DAG/NACHT**.

## NIGHT - Dag/nacht

Wanneer u gebruik maakt van het dubbeltarief via uw energieleverancier kunt u de functie **DAG/NACHT** gebruiken om alleen tijdens de daluren het boilerwater te verwarmen.

De boiler bepaalt tijdens de nachtstand automatisch de starttijd van het opwarmen, zodat het boilerwater aan het einde van de nachtstand op temperatuur is.

- **ON = AAN**  
De dagstand en de nachtstand worden geactiveerd door de ingestelde tijden in het servicemenu **TIJD**.
  - **Dagstand** - Het boilerwater mag in deze periode **NIET** worden verwarmt.
  - **Nachtstand** - Het boilerwater mag in deze periode **WEL** worden verwarmt.
- **OFF = UIT [standaardinstelling].**  
De functie **DAG/NACHT** is uitgeschakeld en het water wordt verwarmt volgens de **CONFIGURATIE** instellingen.

De functie **DAG/NACHT** wordt uitgeschakeld door het inschakelen van de functie **SMART CONTROL**.

### 4.5.3. Servicemenu SERVICE

In het servicemenu **SERVICE** kan de volgende instelling worden aangepast:

Symbool	Eenheid	Omschrijving	Min.	Max.	Stap	Instelling
ERROR	RESET	Toestel resetten tijdens of na herstel van een storing.	0	1	1	0



Voorbeeld keuze *RESET*.

- De led-indicator brandt continu geel.
  - Door op de knop **Terug** te drukken gaat het scherm terug naar het vorige menu.
  - Aanpassen instelling:
    - Selecteer de aan te passen instelling door op de knop **OK** te drukken.
- 
- De led-indicator knippert rustig geel.*
- 
- Pas de instelling aan met de knop **Verhogen** of **Verlagen**.
  - Bevestig de aanpassing door op de knop **OK** te drukken.
  - Annuleer de aanpassing door op de knop **Terug** te drukken.
- Na 30 seconden geen bediening gaat de boiler terug naar de bedrijfsstatus en wordt het scherm uitgeschakeld.

#### Tip

Een **ERROR RESET** kan ook tijdens de storingsmelding in de bedrijfsstatus uitgevoerd worden door de knop **Terug** ongeveer vijf seconden in te drukken.

### ERROR - Reset toestelstoring

Instellingen van de reset:

- **0 = NO [standaardinstelling].**  
Het resetten wordt geannuleerd.
- **1 = RESET.**  
De storingsmelding van de boiler ongedaan maken door het toestel te resetten.

Een **ERROR RESET** van het toestel betekent dat:

- de historie van de storingsmelding wordt gewist;
- het toestel wordt herstart.

# 5. Gebruik

## 5.1. Vullen & eerste ingebruikname

### Let op!

Schakel de voedingsspanning nog niet in. Doe dit pas als dit uitdrukkelijk wordt gevraagd tijdens de ingebruikname.

- a) Draai de hoofdkraan open.
- b) Draai de kraan op de inlaatcombinatie open.
- c) Zet alle warmwaterkranen open.
- d) Op het moment dat er water uit de kraan komt, is de boiler gevuld. Spoel de boiler 3 minuten door.

### Let op!

Controleer tijdens het vullen de installatie op lekkage.

- e) Sluit de warmwaterkraan.
- f) Schakel de voedingsspanning van de boiler in. Na de eerste opstart staat de boiler in de boilerstand **STANDBY**.

---

*Als het toestel spanningsloos blijft dient men de betreffende zekering in de groepenkast te controleren en, indien nodig, te vervangen.*

*Wanneer ook deze zekering niet de oorzaak is, neem dan contact op met Itho Daalderop.*

---

- g) Wijzig de boilerstand naar **AAN** (zie **Service menu CONFIGURATIE op pagina 19**). Het boilerwater wordt nu verwarmt en het icoon **VERWARMEN ACTIEF** wordt getoond.
- h) Controleer regelmatig de inlaatcombinatie. Er moet expansiewater weglopen via de afvoer van de inlaatcombinatie.

### Waarschuwing!

Als er tijdens het verwarmen geen expansiewater wegloopt: schakel onmiddellijk de spanning uit en open de warmwaterkraan om de waterdruk weg te nemen. Kijk in de storingsgids (zie Storingen op pagina 24).

- i) Wanneer het icoon **VERWARMEN ACTIEF** niet meer wordt getoond, is het water op de ingestelde temperatuur.
- j) Voer de volgende spoelprocedure uit:
  1. Laat het water na het opwarmen 1 uur in de boiler staan.
  2. Open de warmwaterkraan tot er koud water uit stroomt.
  3. Herhaal stap 1 t/m 2 nog twee keer.

### Let op!

Het volgen van de spoelprocedure is noodzakelijk.

- k) De boiler is nu klaar voor gebruik.

## 5.2. Vorstbeveiliging

De boiler is voorzien van de functie **VORSTBEVEILIGING** die er voor zorgt dat het boilerwater niet kan bevriezen. Wanneer de watertemperatuur onder de 5 °C zakt, wordt het boilerwater verwarmt tot 8 °C.

De functie **VORSTBEVEILIGING** werkt alleen in de boilerstand **STANDBY**.

## 5.3. Legionellapreventie

Als de boiler langer dan een week in de boilerstand **STANDBY** staat, is het mogelijk dat legionellabacteriën ontstaan. Gebruik om deze reden, wanneer de boiler weer ingeschakeld is, de volgende procedure:

- a) Schakel de functie **BOOST** in en wacht tot het boilerwater **minimaal tien minuten** op temperatuur is.
- b) Open de warmwaterkraan en spoel de warmwaterleiding door tot er koud water uit de kraan komt.

### Waarschuwing!

Zorg bij het doorspoelen dat het water niet vernevelt.

- c) Verwarm het boilerwater nog een keer met de functie **BOOST**.

### Let op!

Wanneer de boiler langer dan drie dagen uitgeschakeld is geweest, moet u vòòr gebruik ook altijd deze procedure uitvoeren.

# 6. Service & Onderhoud

## 6.1. Algemeen onderhoud

De boiler is in principe onderhoudsvrij.

De mantel van de boiler kan met een normaal, niet schurend huishoudelijk reinigingsmiddel worden afgenomen.

Afhankelijk van de gebruikintensiteit en de samenstelling van het leidingwater kan zich in de ketel kalkaanslag vormen, informeer hiernaar bij uw installateur.

## 6.2. De boiler leegmaken

- Schakel de voedingsspanning van de boiler uit.
- Zet de warmwaterkraan open totdat er koud water uit de kraan stroomt.
- Sluit de hoofdwaterkraan of de stopkraan van de inlaatcombinatie.
- Om de druk van het systeem te halen: open de warmwaterkraan.
- Wanneer er geen water meer stroomt: draai de kraan weer dicht.

### Let op!

Bij de volgende stap kan een kleine hoeveelheid water uit de inlaatbuis van de boiler lopen totdat het water in de boiler zich vacuüm heeft gezogen.

- Koppel de koudwaterbuis los van de boilerinlaat.
- Sluit op de boilerinlaat een flexibele slang aan en leg het uiteinde van deze slang naar de afvoer.
- Draai de warmwaterkraan open zodat de boiler lucht kan aanzuigen, waardoor de boiler via de boilerinlaat leegloopt.

## 6.3. Informatie hardware/software

Door in de bedrijfsstatus gelijktijdig op de knoppen **OK** en **Verlagen** te drukken wordt de printplaatversie en de softwareversie van de boiler getoond.



Voorbeeld printplaat hardwareversie.

Symbool	Eenheid	Omschrijving
AP HW	—	Printplaat hardwareversie
AP SW	—	Printplaat softwareversie
HI HW	—	HMI-controller hardwareversie
HI SW	—	HMI-controller softwareversie.

- De led-indicator brandt continu geel.
- Door op de knop **Vooruit** of **Achteruit** te drukken zal de informatie afwisselend verschijnen.
- De grote karakters tonen het versienummer. De kleine karakters tonen afwisselend het symbool en de eenheid.
- Door op de knop **Terug** te drukken gaat het scherm terug naar het vorige menu.
- Na 30 seconden geen bediening wordt het scherm uitgeschakeld.

# 7. Storingen

Het toestel kent twee soorten storingsmeldingen die getoond worden op het scherm, namelijk:

- **Blokkering**
- **Vergrendeling**

Een storingsmelding resetten kan op de volgende twee manieren:

1. Tijdens de storingsmelding in de bedrijfsstatus de knop **Terug** ongeveer vijf seconden indrukken.
2. Via een **ERROR RESET** in het servicemenu **SERVICE**.

## 7.1. Blokkering

- De led-indicator knippert langzaam rood.
- In de bedrijfsstatus is een blokkering herkenbaar aan de code die begint met de letter B.



Code	Icoon	Omschrijving
B00	—	Voedingsspanning te laag
B01	—	Software fout
B02	—	Reset mislukt
B03	—	Maximaalbeveiliging

- Het toestel is in bedrijf, maar bepaalde functies zijn uitgeschakeld.
- Als de oorzaak van de storing verdwijnt wordt de blokkering automatisch opgeheven. Het toestel zal daarna weer normaal functioneren.
- Probeer een blokkering te verhelpen door de storingsmelding te resetten.

### ! Let op!

Blijft het toestel in storing of treedt dezelfde storing meerdere malen op, neem dan contact op met uw installateur.

## 7.2. Vergrendeling

- De led-indicator knippert snel rood.
- In de bedrijfsstatus is een vergrendeling herkenbaar aan de code die begint met de letter E.



Code	Icoon	Omschrijving
E00	—	Hardware fout
E01	—	Hardware fout
E02	—	Hardware fout
E03	—	Hardware fout
E04	—	Hardware fout
E05	—	Hardware fout
E06	—	Hardware fout
E07	—	Hardware fout
E08	—	Software fout
E09	—	Hardware fout
E10	—	Maximaalbeveiliging
E11	—	Temperatuursensor fout
E12	—	Hardware fout
E13	—	Hardware fout
E15	—	Boilerselectie fout
E20	—	Droogkoken
E24	—	Blokkering duurt te lang
E25	—	Temperatuursensor fout
E26	—	Temperatuursensor fout
E27	—	Temperatuursensor fout
E28	—	Temperatuursensor fout
E29	—	Temperatuursensor fout
E30	—	Temperatuursensor fout
E31	—	Temperatuursensor fout
E32	—	Temperatuursensor fout

- Het toestel is niet meer in bedrijf en alle functies zijn uitgeschakeld.
- Probeer een vergrendeling te verhelpen door de storingsmelding te resetten.

### ! Let op!

Blijft het toestel in storing of treedt dezelfde storing meerdere malen op, neem dan contact op met uw installateur.



## 7.3. Diagnose storingsmeldingen

B00		
Voedingsspanning te laag		
	Oorzaak	Oplossing
	a) De voedingsspanning is niet in orde.	<ul style="list-style-type: none"><li>• Controleer de elektrische huisinstallatie.</li><li>• Controleer de bekabeling en connectoren en corrigeer zonodig.</li><li>• Vervang de regelprint.</li></ul>

B01		
Software fout		
	Oorzaak	Oplossing
	a) Geen communicatie met de watchdog processor.	<ul style="list-style-type: none"><li>• Reset de storing.</li><li>• Vervang de regelprint.</li></ul>

B02		
Reset mislukt		
	Oorzaak	Oplossing
	a) Te vaak gereset terwijl de storing nog aanwezig is.	<ul style="list-style-type: none"><li>• Los eerst de storing op.</li><li>• Controleer de bekabeling en connectoren en corrigeer zonodig.</li><li>• Vervang de regelprint.</li></ul>

B03		
Maximaalbeveiliging		
	Oorzaak	Oplossing
	a) Oververhitting temperatuursensor warm water.	<ul style="list-style-type: none"><li>• Wacht tot het water in de boiler voldoende is afgekoeld.</li><li>• Tap warm water tot de storing verdwijnt.</li></ul>

E00		
Hardware fout		
	Oorzaak	Oplossing
	a) EEPROM functioneert niet juist.	<ul style="list-style-type: none"><li>• Het toestel reset maximaal drie keer automatisch.</li><li>• Vervang de regelprint.</li></ul>

E01		
Hardware fout		
	Oorzaak	Oplossing
	a) ROM-geheugen is beschadigd.	<ul style="list-style-type: none"><li>• Het toestel reset maximaal drie keer automatisch.</li><li>• Vervang de regelprint.</li></ul>

E02		
Hardware fout		
	Oorzaak	Oplossing
	a) Een of meer processorinstructies worden niet correct uitgevoerd.	<ul style="list-style-type: none"><li>• Het toestel reset maximaal drie keer automatisch.</li><li>• Vervang de regelprint.</li></ul>

E03	Hardware fout	
	Oorzaak	Oplossing
	a) Een of meer processorregisters zijn niet juist.	<ul style="list-style-type: none"> <li>• Het toestel reset maximaal drie keer automatisch.</li> <li>• Vervang de regelprint.</li> </ul>

E04	Hardware fout	
	Oorzaak	Oplossing
	a) RAM-geheugen is beschadigd.	<ul style="list-style-type: none"> <li>• Het toestel reset maximaal drie keer automatisch.</li> <li>• Vervang de regelprint.</li> </ul>

E05	Hardware fout	
	Oorzaak	Oplossing
	a) De regelprint functioneert niet juist.	<ul style="list-style-type: none"> <li>• Het toestel reset maximaal drie keer automatisch.</li> <li>• Vervang de regelprint.</li> </ul>

E06	Hardware fout	
	Oorzaak	Oplossing
	a) Interne watchdog reset wordt niet correct uitgevoerd.	<ul style="list-style-type: none"> <li>• Reset de storing.</li> <li>• Vervang de regelprint.</li> </ul>

E07	Hardware fout	
	Oorzaak	Oplossing
	a) Te groot verschil tussen de interne en externe klok.	<ul style="list-style-type: none"> <li>• Het toestel reset maximaal drie keer automatisch.</li> <li>• Vervang de regelprint.</li> </ul>

E08	Software fout	
	Oorzaak	Oplossing
	a) De software functioneert niet juist.	<ul style="list-style-type: none"> <li>• Het toestel reset maximaal drie keer automatisch.</li> <li>• Vervang de regelprint.</li> </ul>

E09	Hardware fout	
	Oorzaak	Oplossing
	a) De sensormetingen worden niet bijgewerkt door de ADC.	<ul style="list-style-type: none"> <li>• Reset de storing.</li> <li>• Vervang de regelprint.</li> </ul>

E10	Maximaalbeveiliging	
	Oorzaak	Oplossing
	a) Oververhitting temperatuursensor warm water.	<ul style="list-style-type: none"> <li>• Reset de storing.</li> <li>• Vervang de thermische beveiliging.</li> <li>• Vervang de sensor.</li> <li>• Vervang de regelprint.</li> </ul>

E11		
Temperatuursensor fout		
	Oorzaak	Oplossing
	a) Te groot verschil in de temperatuursensor warm water.	<ul style="list-style-type: none"> <li>• Reset de storing.</li> <li>• Vervang de sensor.</li> <li>• Vervang de regelprint.</li> </ul>

E12		
Hardware fout		
	Oorzaak	Oplossing
	a) Fase-relais functioneert niet juist.	<ul style="list-style-type: none"> <li>• Reset de storing.</li> <li>• Vervang de regelprint.</li> </ul>

E13		
Hardware fout		
	Oorzaak	Oplossing
	a) Neutraal-relais functioneert niet juist.	<ul style="list-style-type: none"> <li>• Reset de storing.</li> <li>• Vervang de regelprint.</li> </ul>

E15		
Boilerselectie fout		
	Oorzaak	Oplossing
	a) Verkeerde regelprint.	<ul style="list-style-type: none"> <li>• Vervang de regelprint.</li> </ul>

E20		
Droogkoken		
	Oorzaak	Oplossing
	a) De boiler is niet gevuld met water.	<ul style="list-style-type: none"> <li>• Maak het toestel spanningsloos.</li> <li>• Vul de boiler met water voordat het toestel wordt ingeschakeld.</li> <li>• Reset de storing.</li> </ul>

E24		
Blokking duurt te lang		
	Oorzaak	Oplossing
	a) Het toestel heeft een blokkering die langer duurt dan 20 uur.	<ul style="list-style-type: none"> <li>• Reset de storing.</li> <li>• Vervang de regelprint.</li> </ul>

E25		
Temperatuursensor fout (RefLo)		
	Oorzaak	Oplossing
	a) De sensor meet een temperatuur buiten het normale werkbereik (sensor kortgesloten).	<ul style="list-style-type: none"> <li>• Reset de storing.</li> <li>• Vervang de sensor.</li> <li>• Vervang de regelprint.</li> </ul>

E26		
Temperatuursensor fout (RefLo)		
	Oorzaak	Oplossing
	a) De sensor meet een temperatuur buiten het normale werkbereik (sensor open).	<ul style="list-style-type: none"> <li>• Reset de storing.</li> <li>• Vervang de sensor.</li> <li>• Vervang de regelprint.</li> </ul>

E27		
Temperatuursensor fout (RefHi)		
	Oorzaak	Oplossing
	a) De sensor meet een temperatuur buiten het normale werkbereik (sensor kortgesloten).	<ul style="list-style-type: none"> <li>• Reset de storing.</li> <li>• Vervang de sensor.</li> <li>• Vervang de regelprint.</li> </ul>

E28		
Temperatuursensor fout (RefHi)		
	Oorzaak	Oplossing
	a) De sensor meet een temperatuur buiten het normale werkbereik (sensor open).	<ul style="list-style-type: none"> <li>• Reset de storing.</li> <li>• Vervang de sensor.</li> <li>• Vervang de regelprint.</li> </ul>

E29		
Temperatuursensor fout (Tup1)		
	Oorzaak	Oplossing
	a) De sensor meet een temperatuur buiten het normale werkbereik (sensor open).	<ul style="list-style-type: none"> <li>• Reset de storing.</li> <li>• Vervang de sensor.</li> <li>• Vervang de regelprint.</li> </ul>

E30		
Temperatuursensor fout (Tup1)		
	Oorzaak	Oplossing
	a) De sensor meet een temperatuur buiten het normale werkbereik (sensor kortgesloten).	<ul style="list-style-type: none"> <li>• Reset de storing.</li> <li>• Vervang de sensor.</li> <li>• Vervang de regelprint.</li> </ul>

E31		
Temperatuursensor fout (Tup2)		
	Oorzaak	Oplossing
	a) De sensor meet een temperatuur buiten het normale werkbereik (sensor open).	<ul style="list-style-type: none"> <li>• Reset de storing.</li> <li>• Vervang de sensor.</li> <li>• Vervang de regelprint.</li> </ul>

E32		
Temperatuursensor fout (Tup2)		
	Oorzaak	Oplossing
	a) De sensor meet een temperatuur buiten het normale werkbereik (sensor kortgesloten).	<ul style="list-style-type: none"> <li>• Reset de storing.</li> <li>• Vervang de sensor.</li> <li>• Vervang de regelprint.</li> </ul>

## 7.4. Diagnose algemene storingen

Waterlekkage	
Oorzaak	Oplossing
a) Aansluiting lekt.	<ul style="list-style-type: none"> <li>Controleer de koppeling(en) en draai deze indien nodig vast.</li> <li>Vervang indien nodig de koppeling(en).</li> </ul>
b) Boiler lek.	<ul style="list-style-type: none"> <li>Maak het toestel spanningsloos. Neem contact op met de installateur.</li> </ul>
c) Kraan lek.	<ul style="list-style-type: none"> <li>Sluit de watertoevoer af. Neem contact op met de installateur.</li> </ul>

Mengkraan levert geen water	
Oorzaak	Oplossing
a) De hoofdwaterkraan is afgesloten.	<ul style="list-style-type: none"> <li>Draai de hoofdwaterkraan open.</li> </ul>
b) De kraan van de inlaatcombinatie is afgesloten.	<ul style="list-style-type: none"> <li>Draai de kraan van de inlaatcombinatie open.</li> </ul>

Mengkraan levert alleen koud water	
Oorzaak	Oplossing
a) Er staat geen spanning op de boiler.	<ul style="list-style-type: none"> <li>Steek de stekker in een geaarde wandcontactdoos.</li> <li>Controleer het elektriciteitsnet en herstel de onderbreking.</li> </ul>
b) De boiler staat in STANDBY.	<ul style="list-style-type: none"> <li>Schakel de boiler AAN.</li> </ul>
c) De boiler staat in storing.	<ul style="list-style-type: none"> <li>De boiler dient gereset te worden. Neem contact op met de installateur.</li> </ul>

Verminderde waterstraal of overmatig spetteren	
Oorzaak	Oplossing
a) Verkalking en/of vervuiling perlator.	<ul style="list-style-type: none"> <li>Ontkalken en/of schoonspoelen van de perlator.</li> </ul>
b) Te weinig waterdruk (< 150 kPa).	<ul style="list-style-type: none"> <li>Neem contact op met uw waterleverancier.</li> </ul>
c) De kraan van de inlaatcombinatie is niet geheel open.	<ul style="list-style-type: none"> <li>Draai de kraan van de inlaatcombinatie open.</li> </ul>
d) De inlaatcombinatie is vervuild.	<ul style="list-style-type: none"> <li>Vervang de inlaatcombinatie.</li> </ul>

Er komt stoom uit de mengkraan.	
Oorzaak	Oplossing
a) De thermostaat of maximaalbeveiliging is defect.	<ul style="list-style-type: none"> <li>Defect component vervangen. Neem contact op met de installateur.</li> </ul>

De boiler veroorzaakt kortsluiting	
Oorzaak	Oplossing
a) Er zit kortsluiting in de elektrische bedrading of het element van de boiler.	<ul style="list-style-type: none"> <li>• Maak het toestel spanningsloos.</li> <li>• Neem contact op met de installateur.</li> </ul>

Geen expansiewater uit de inlaatcombinatie	
Oorzaak	Oplossing
a) Inlaatcombinatie defect.	<ul style="list-style-type: none"> <li>• Maak het toestel spanningsloos.</li> <li>• Vervang de inlaatcombinatie.</li> </ul>
b) Geen water in de boiler.	<ul style="list-style-type: none"> <li>• Vul de boiler met water.</li> </ul>
c) De boiler staat UIT (wachtstand) [type-afhankelijk].	<ul style="list-style-type: none"> <li>• Schakel de boiler AAN.</li> </ul>
d) De boiler staat in storing.	<ul style="list-style-type: none"> <li>• De boiler dient gereset te worden.</li> </ul>
e) Verwarmingselement kapot.	<ul style="list-style-type: none"> <li>• Maak het toestel spanningsloos.</li> <li>• Neem contact op met de installateur.</li> </ul>

# 8. Garantie

Voor alle Itho Daalderop producten geldt een standaard fabrieksgarantie van twee jaar. Binnen deze termijn wordt het product of de onderdelen daarvan kosteloos gerepareerd of vervangen.

Bepalingen en uitsluitingen zijn opgenomen in onze garantievoorwaarden.

Zie de pagina van het product op onze website voor de volledige garantievoorwaarden en/of aanvullende garantietermijnen of voorwaarden.

Indien er problemen zijn met de werking van ons product, adviseren wij de consument eerst de handleiding te raadplegen.

- **Nederland :**

Indien de problemen blijven bestaan, neem dan contact op met de installateur die het product geïnstalleerd heeft of met de Itho Daalderop servicedienst. De contactgegevens vindt u aan het einde van de handleiding of op onze website [www.ithodaalderop.nl](http://www.ithodaalderop.nl).

- **België :**

Indien de problemen blijven bestaan, neem dan contact op met de installateur die het product geïnstalleerd heeft of met de servicedienst van Itho Daalderop.

# 9. Verklaringen

EG-Verklaring van overeenstemming | Déclaration de conformité CE |  
EG-Konformitätserklärung | EC Declaration of Conformity

Itho Daalderop Group BV  
Postbus 7  
4000 AA Tiel  
Nederland

Verklaart dat het product | Déclare que le produit |  
Erklärt dass das Produkt | Declares that the product :

- **Elektrische boiler - Smartboiler 30/50/80/120/150 Mono**
- **Elektrische boiler - Smartboiler 30/50/80/120/150 Mono Plus**

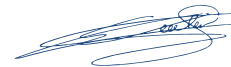
Voldoet aan de bepalingen gesteld in de richtlijnen |  
Répond aux exigences des directives |  
Entspricht den Anforderungen in den Richtlinien |  
Complies with the requirements stated in the directives :

- Richtlijn laagspanning **2014/35/EU**
- Richtlijn elektromagnetische compatibiliteit (EMC) **2014/30/EU**
- Richtlijn betreffende de totstandbrenging van een kader voor het vaststellen van eisen inzake ecologisch ontwerp voor energiegerelateerde producten **2009/125/EG**
- Richtlijn betreffende de vermelding van het energieverbruik en het verbruik van andere hulpbronnen op de etikettering en in de standaardproductinformatie van energiegerelateerde producten **2010/30/EU**
- **Gedelegeerde verordening (EU) nr. 812/2013** van de Commissie van 18 februari 2013 ter aanvulling van Richtlijn 2010/30/EU van het Europees Parlement en de Raad wat de energie- etikettering van waterverwarmingstoestellen, warmwatertanks en pakketten van waterverwarmingstoestellen en zonne-energie-installaties betreft.
- **Verordening (EU) nr. 814/2013** van de Commissie van 2 augustus 2013 tot uitvoering van Richtlijn 2009/125/EG van het Europees Parlement en de Raad wat eisen inzake ecologisch ontwerp voor waterverwarmingstoestellen en warmwatertanks betreft.

Voldoet aan de geharmoniseerde Europese normen |  
Répond aux normes Européennes harmonisées |  
Entspricht den harmonisierten europäischen Normen |  
Complies with the harmonized European standard :

- EN 60335-1:2012+A1:2014
- EN 60335-2-21:2003
- NEN-EN 50440:2016
- NEN-EN 55014-1:2017
- NEN-EN 55014-2:2015
- NEN-EN-IEC 61000-3-2:2014
- NEN-EN-IEC 61000-3-3:2013

Tiel, 1 juni 2017.



Erik Caelen, Director Innovation





---

**Nederland**

Itho Daalderop  
Admiraal de Ruyterstraat 2  
3115 HB Schiedam

E [idsupport@ithodaalderop.nl](mailto:idsupport@ithodaalderop.nl)  
I [www.ithodaalderop.nl](http://www.ithodaalderop.nl)

Raadpleeg uw installateur bij vragen.  
Is de installateur niet bekend, kijk s.v.p. op  
[www.ithodaalderop.nl/dealercator](http://www.ithodaalderop.nl/dealercator).

**België / Belgique**

Itho Daalderop Belgium bvba  
Industriepark-West 43  
9100 Sint Niklaas

T 03 780 30 90  
E [info@ithodaalderop.be](mailto:info@ithodaalderop.be)  
I [www.ithodaalderop.be](http://www.ithodaalderop.be)