

theRonda S360 Slave UP WH

Artikelnr.: 2080530

theben

Aanwezigheids- en bewegingsmelders
Plafondmontage binnen

Funcatiebeschrijving

- Passieve infrarood-aanwezigheidsmelder voor plafondmontage
- Ronde detectiebereik 360°, tot Ø 9 m (64 m²)
- Uitbreiding van het detectiebereik door Master/Slave of Master/Master-schakeling, maximaal 10 melders kunnen parallel worden geschakeld
- Beperking van het detectiebereik door segmenten mogelijk
- Direct gebruiksklaar door voorinstelling in de fabriek
- Testmodus ter controle van functie en detectiebereik
- Plafondinbouw in inbouwdoos
- Plafondopbouw mogelijk met opbouwraam
- Gebruikersafstandsbediening theSenda S, management-afstandsbediening SendoPro (optie)



Technische wijzigingen en drukfouten voorbehouden

nadere informatie op: www.theben-nederland.nl/producten/2080530

De belastingsgegevens worden bepaald met voorbeeldige geselecteerde lichtbronnen en zijn daarom typische gegevens vanwege het grote aantal beschikbare producten.

4-2-2026
Pagina 1 van 5

theRonda S360 Slave UP WH

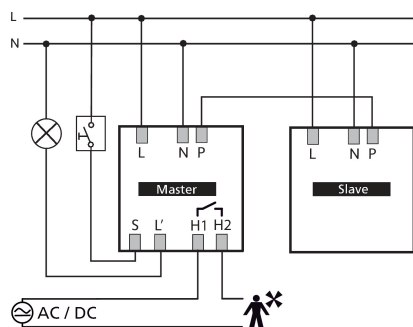
Artikelnr.: 2080530

theben

Technische specificaties

theRonda S360 Slave UP WH		theRonda S360 Slave UP WH	
Bedrijfsspanning	110 V AC - 230 V AC	Type aansluiting	Schroefklemmen
Frequentie	50 - 60 Hz	Max. kabeldiameter	max. 2 x 2,5 mm ²
Montagehoogte	2 - 4 m	Afmeting inbouwdoos	55 mm
Minimale hoogte	1,7 m	Detectiebereik	50 m ² (ø 8 m 360°)
Soort montage	Plafondmontage, Binnen, Inbouw	Detectiehoek	360°
Kleur	Wit	Omgevingstemperatuur	-15°C ... 50°C
Schakeluitgang	Slave	Beschermingsgraad	IP 54 (in ingebouwde toestand)
Eigen verbruik	~0,1 W		
Soort lichtmeting	Mixlichtmeting		

Aansluitschema's



Detectiebereik voor planningstoepassingen bij een temperatuur van 21 °C

Montagehoogte (A)	Zittend (S)	Dwars op (T)	Recht op (R)
2 m	5 m ² 2,5 m	38 m ² 7 m	5 m ² 2,5 m ²
2,5 m	7 m ² 3 m	38 m ² 7 m	7 m ² 3 m
3 m	13 m ² 4 m	50 m ² 8 m	13 m ² 4 m
3,5 m	13 m ² 4 m	50 m ² 8 m	13 m ² 4 m
4 m	13 m ² 4 m	64 m ² 9 m	13 m ² 4 m

Technische wijzigingen en drukfouten voorbehouden

nadere informatie op: www.theben-nederland.nl/producten/2080530

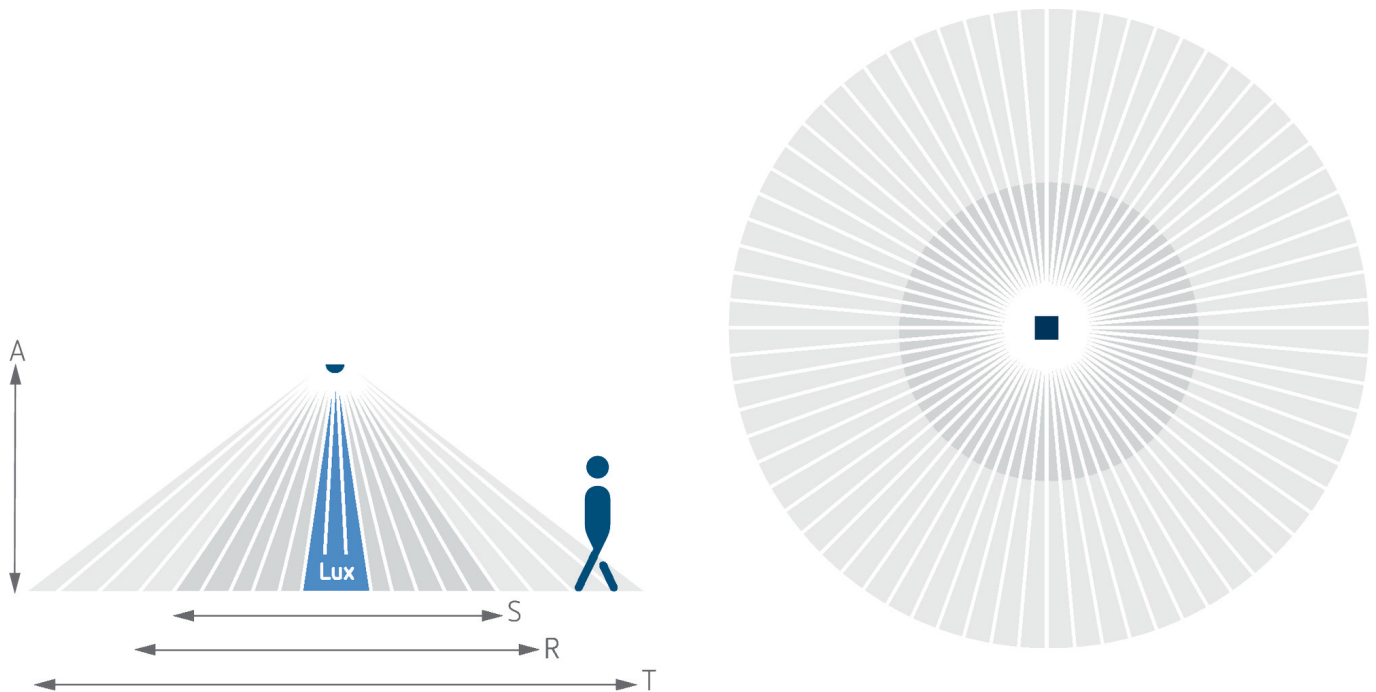
De belastingsgegevens worden bepaald met voorbeeldige geselecteerde lichtbronnen en zijn daarom typische gegevens vanwege het grote aantal beschikbare producten.

theRonda S360 Slave UP WH

Artikelnr.: 2080530

theben

Detectiebereik voor planningstoepassingen bij een temperatuur van 21 °C



Detectiebereik Sensnorm volgens IEC 63180

Montagehoogte (A)	Dwars op (T)	Recht op (R)	Zittend (S)
2,5 m	50 m ² 8 m	28 m ² 6 m	20 m ² 5 m
4 m	79 m ² 10 m	71 m ² 9,5 m	

Technische wijzigingen en drukfouten voorbehouden

nadere informatie op: www.theben-nederland.nl/producten/2080530

De belastingsgegevens worden bepaald met voorbeeldige geselecteerde lichtbronnen en zijn daarom typische gegevens vanwege het grote aantal beschikbare producten.

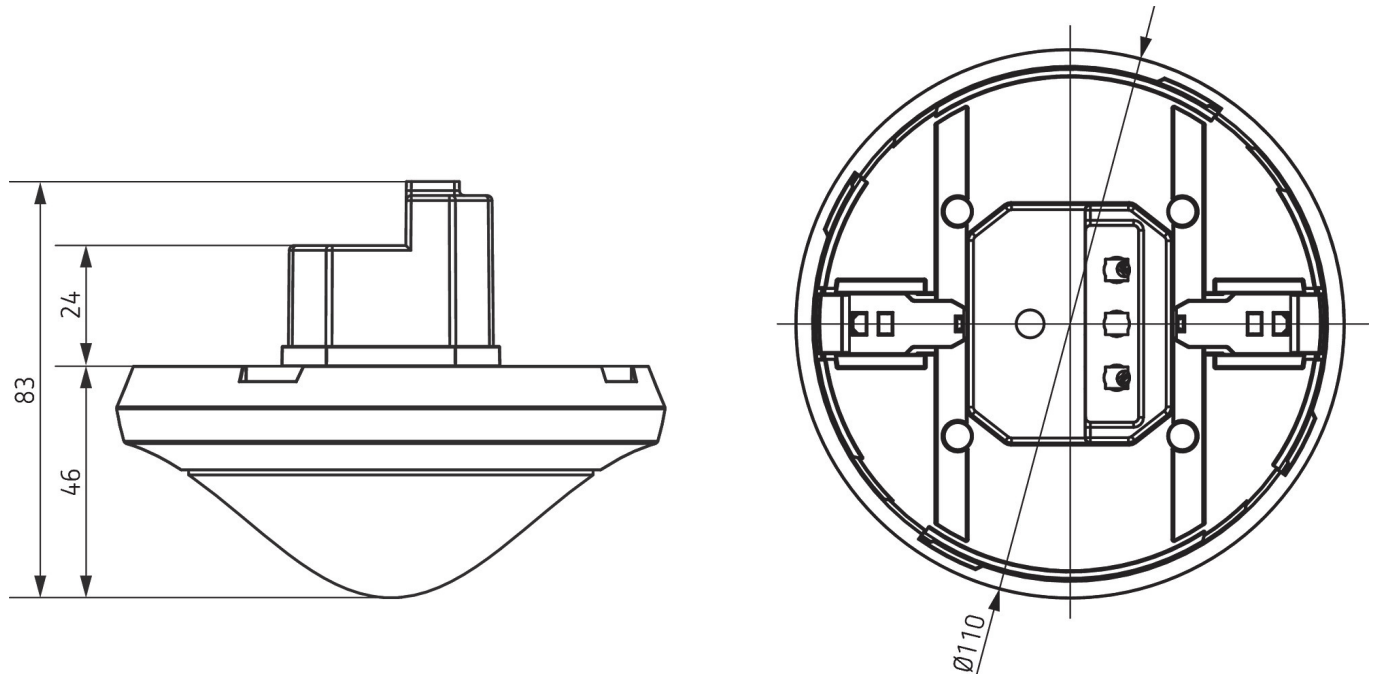
4-2-2026
Pagina 3 van 5

theRonda S360 Slave UP WH

Artikelnr.: 2080530

theben

Maattekeningen



Accessoires

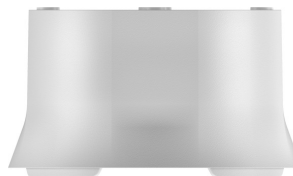
theSenda P
Artikelnr.: 9070910



Opbouwhuis 110A GR
Artikelnr.: 9070913



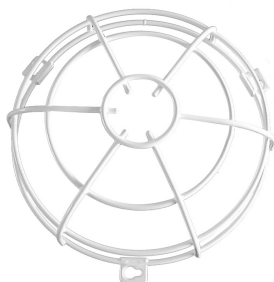
Opbouwhuis 110A WH
Artikelnr.: 9070912



Afdeclip
Artikelnr.: 9070921



QuickSafe beschermkorf
Artikelnr.: 9070531



theSenda B
Artikelnr.: 9070985



Cover 110 GR
Artikelnr.: 9070591



Plafondbouwoos 68A
Artikelnr.: 9070992



Technische wijzigingen en drukfouten voorbehouden

nadere informatie op: www.theben-nederland.nl/producten/2080530

De belastingsgegevens worden bepaald met voorbeeldige geselecteerde lichtbronnen en zijn daarom typische gegevens vanwege het grote aantal beschikbare producten.

theRonda S360 Slave UP WH

Artikelnr.: 2080530

theben

Accessoires

Opbouwhuis 110A BK

Artikelnr.: 9070600



Cover 110 BK

Artikelnr.: 9070851

