

Aanwezigheids- en bewegingsmelders Plafondmontage binnen

Functiebeschrijving

- Passieve infrarood-aanwezigheidsmelder voor plafondmontage
- Ronde detectiebereik 360°, tot Ø 24 m (452 m²)
- Automatische aanwezigheids- en lichtsterkteafhankelijke regeling van verlichting
- Mixlichtmeting, geschikt voor fluorescentielampen (FL/PL/ESL), halogeen-/gloeilampen en LED's
- Kanaal A Licht: relais, 230 V
- Op vol- of halfautomatische bediening om te schakelen
- Lichtsterkteschakelwaarde instelbaar, inleerfunctie
- Verkorting van de nalooptijd bij korte aanwezigheid (korte aanwezigheid)
- Aansluitmogelijkheid voor drukknop of schakelaar voor handmatige schakeling met automatische herkenning
- Impulsfunctie voor trappenhuis-tijdschakelaar
- Inschakelvertraging en nalooptijd instelbaar
- Beperking van het detectiebereik door segmenten mogelijk
- Direct gebruiksklaar door voorinstelling in de fabriek
- Testmodus ter controle van functie en detectiebereik
- Uitbreiding van het detectiebereik door Master/Slave of Master/Master-schakeling, maximaal 10 melders kunnen parallel worden geschakeld
- Plafondinbouw in inbouwdoos
- Plafondopbouw mogelijk met opbouwraam
- Gebruikersafstandsbediening theSenda S, management-afstandsbediening SendoPro (optie)



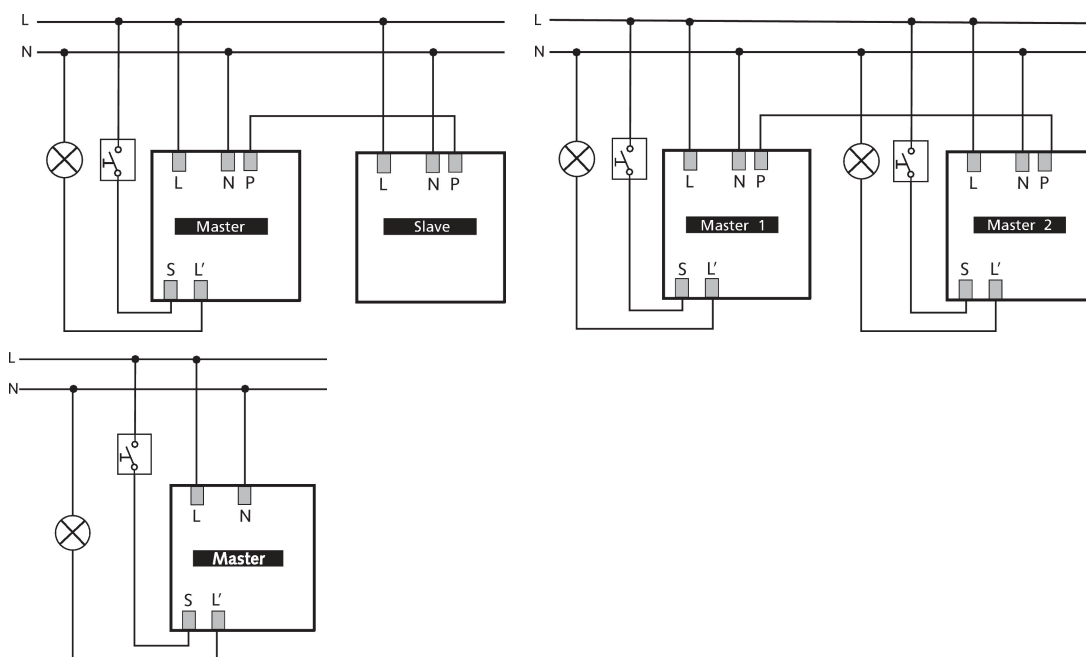
theRonda P360-100 M UP WH

Artikelnr.: 2080020

Technische specificaties

theRonda P360-100 M UP WH		theRonda P360-100 M UP WH	
Bedrijfsspanning	110 V AC - 230 V AC	Compact-/tl-lampen	1150 VA (cos ϕ = 0,5)
Frequentie	50 - 60 Hz	Inschakelstroom	max. 800 A / 200 μ s
Montagehoogte	2 - 10 m	LED < 2 W	60 W
Max. hoogte	15 m	LED 2-8 W	600 W
Minimale hoogte	1,7 m	LED > 8 W	600 W
Soort montage	Plafondmontage, Binnen, Inbouw	Type aansluiting	Schroefklemmen
Kleur	Wit	Max. kabeldiameter	max. 2 x 2,5 mm ²
Schakeluitgang	Licht	Afmeting inbouwdoos	55 mm
Eigen verbruik	~0,15 W	Detectiebereik	452 m ² (\varnothing 24 m 360°)
Soort lichtmeting	Mixlichtmeting	Detectiehoek	360°
Instelbereik lichtsterkte	30 - 3000 lx	Omgevingstemperatuur	-15°C ... 50°C
Nalooptijd licht	10 s - 60 min	Impactweerstand	IK04
Lampsoorten	Gloeï-/halogeenlampen, Fluorescentielampen, Energiespaarlampen, LEDs	Beschermingsgraad	IP 54 (in ingebouwde toestand)
Gloeï-/halogeenlampbelasting	2300 W		

Aansluitschema's



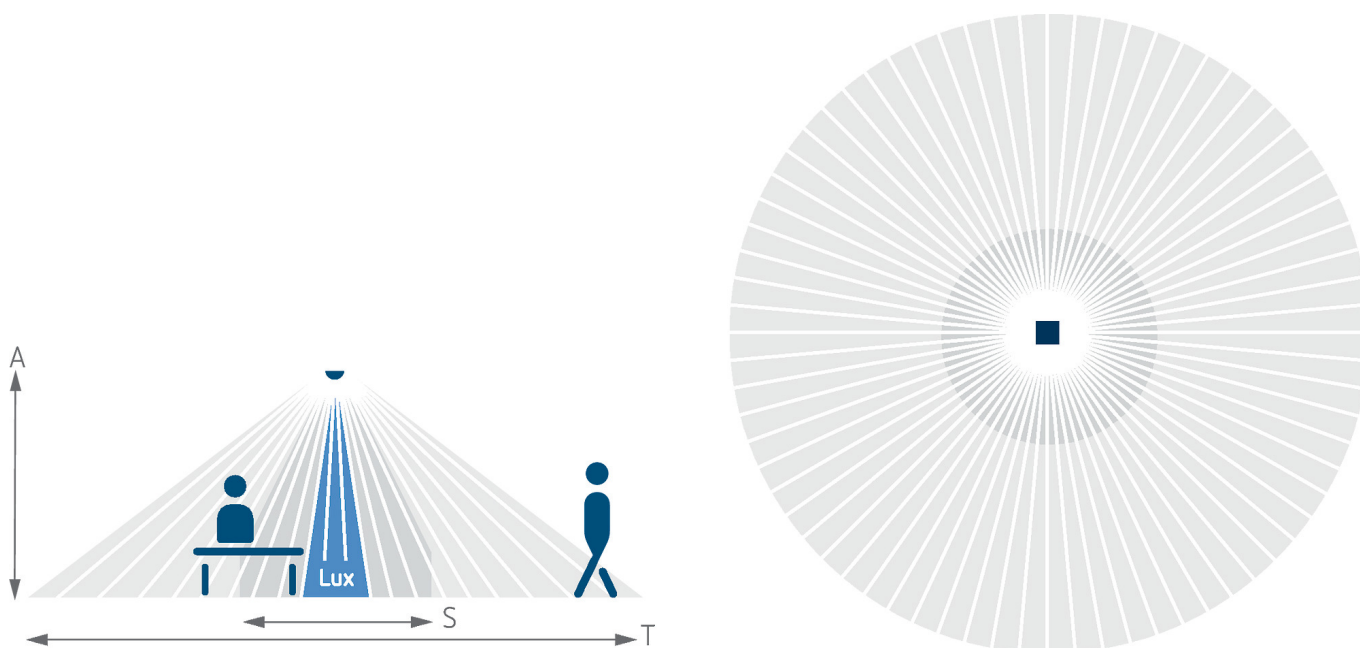
Technische wijzigingen en drukfouten voorbehouden

nadere informatie op: www.theben-nederland.nl/producten/2080020

De belastingsgegevens worden bepaald met voorbeeldige geselecteerde lichtbronnen en zijn daarom typische gegevens vanwege het grote aantal beschikbare producten.

Detectiebereik voor planningstoepassingen bij een temperatuur van 21 °C

Montagehoogte (A)	Zittend (S)	Dwars op (T)	Frontal gehend (R)
2 m	16 m ² 4,5 m	380 m ² 22 m	28 m ² 6 m
2,5 m	24 m ² 5,5 m	415 m ² 23 m	38 m ² 7 m
3 m	28 m ² 6 m	452 m ² 24 m	50 m ² 8 m
3,5 m	38 m ² 7 m	452 m ² 24 m	50 m ² 8 m
6 m		452 m ² 24 m	50 m ² 8 m
10 m		491 m ² 25 m	50 m ² 8 m



Detectiebereik Sensnorm volgens IEC 63180

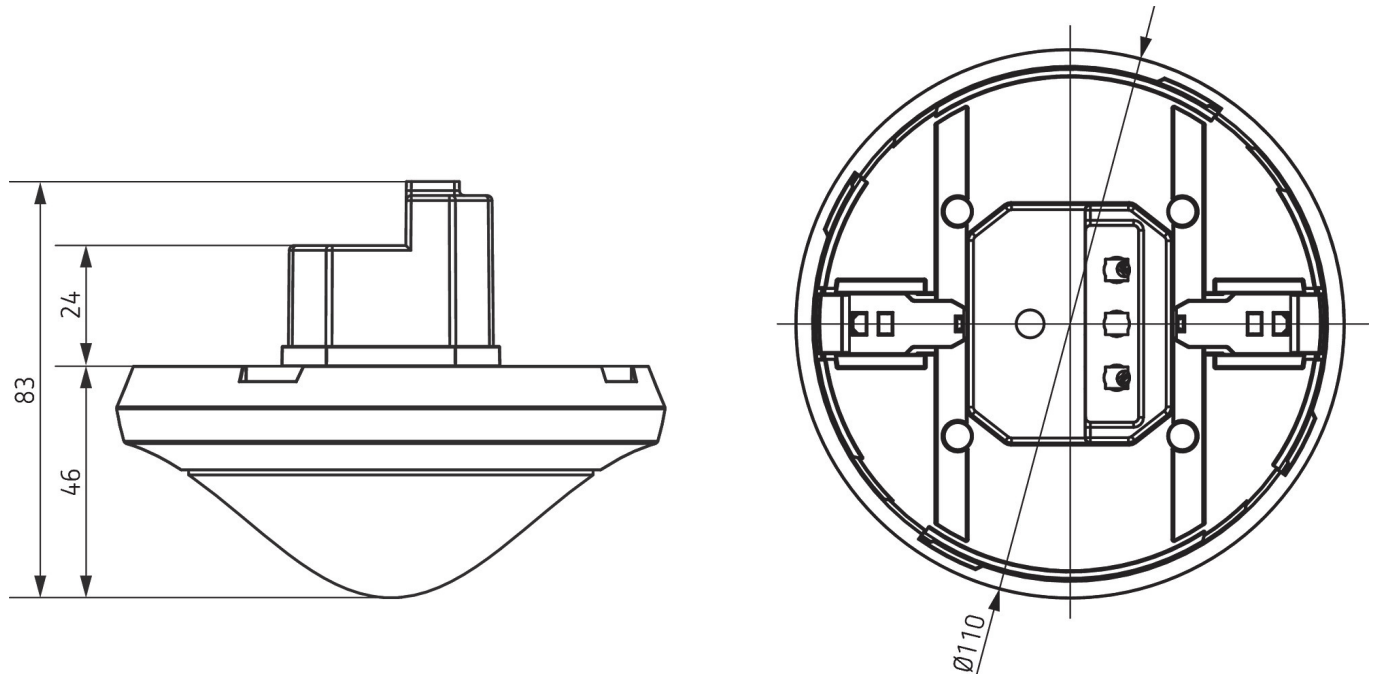
Montagehoogte (A)	Dwars op (T)	Recht op (R)	Zittend (S)
2,5 m	434 m ² 23,5 m	55 m ² 8,4 m	50 m ² 8 m
10 m	707 m ² 30 m	79 m ² 10 m	
15 m	616 m ² 28 m	141 m ² 13,4 m	

theRonda P360-100 M UP WH

Artikelnr.: 2080020

theben

Maattekeningen



Accessoires

theSenda P

Artikelnr.: 9070910



theSenda S

Artikelnr.: 9070911



Opbouwhuis 110A GR

Artikelnr.: 9070913



Plafondinbouwdoos 73A

Artikelnr.: 9070917

Opbouwhuis 110A WH

Artikelnr.: 9070912



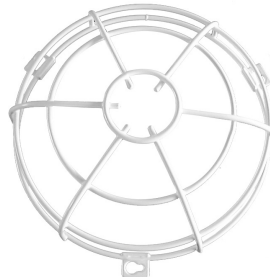
Afdeklip

Artikelnr.: 9070921



QuickSafe beschermkorf

Artikelnr.: 9070531



theSenda B

Artikelnr.: 9070985



Technische wijzigingen en drukfouten voorbehouden

nadere informatie op: www.theben-nederland.nl/producten/2080020

De belastingsgegevens worden bepaald met voorbeeldige geselecteerde lichtbronnen en zijn daarom typische gegevens vanwege het grote aantal beschikbare producten.

theRonda P360-100 M UP WH

Artikelnr.: 2080020

theben

Accessoires

Cover 110 GR

Artikelnr.: 9070591



Plafondinbouwdoos 68A

Artikelnr.: 9070992



Opbouwhuis 110A BK

Artikelnr.: 9070600



Cover 110 BK

Artikelnr.: 9070851

