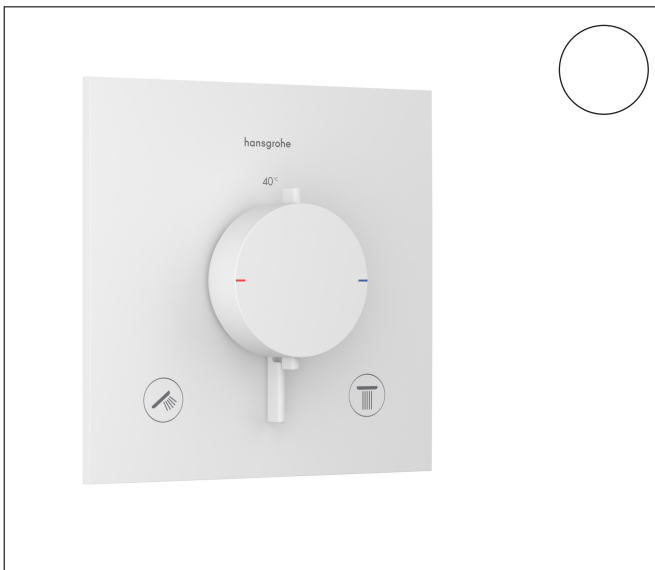


Merk	hansgrohe
Artikelnaam	Ecostat Comfort E inbouwthermostaat voor 2 functies
Art.nr.	33711700
Oppervlakte	Mat wit
Netto prijs	808,91 EUR

Product foto



Kenmerken

- temperatuur- en volumeregeling
- thermostaatkardoes
- maximale doorstroomhoeveelheid bij 1 bar: 14,4 l/min
- maximale doorstroomhoeveelheid bij 3 bar: 25,7 l/min
- doorstroomhoeveelheid bovenste uitloop: 25,7 l/min
- waterdoorstroom onderuitgang: 25,7 l/min
- rozet kan worden uitgelijnd met +/- 3°
- eenvoudige installatie dankzij voorgemonteerd functieblok
- grepen altijd op dezelfde hoogte ongeacht de installatiediepte van het inbouwdeel
- Veiligheidsblokkering bij 40°C
- temperatuurbegrenzing instelbaar
- materiaal grepen: metaal
- aansluiting: inbouwdeel iBox universal 2 (# 01500180)
- thermostaat wordt geleverd met knoppen Rain klein, Rain groot, handdouche, Waterval, bad

Maat tekeningen



Technologie



Certificaat



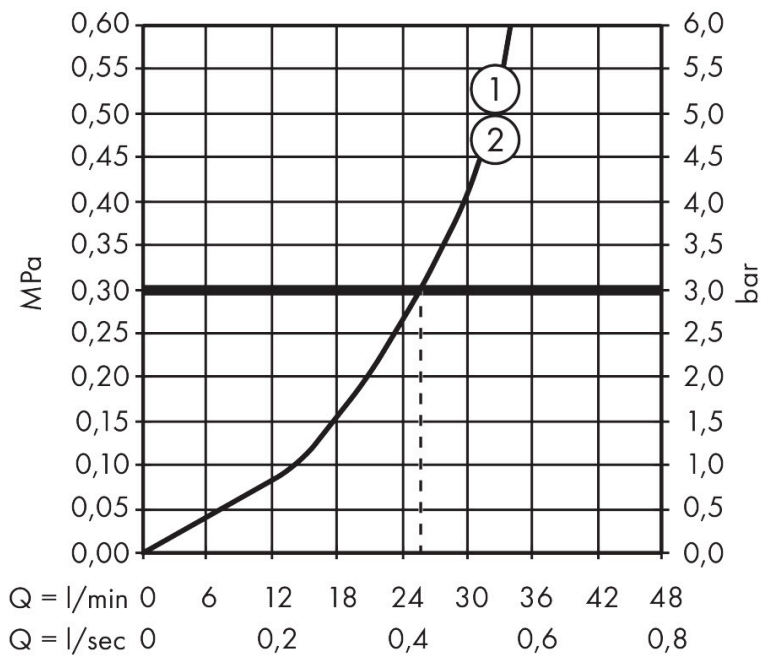
Merk hansgrohe
Artikelnaam **Ecostat Comfort E** inbouwthermostaat voor 2 functies
Art.nr. 33711700
Oppervlakte Mat wit
Netto prijs 808,91 EUR

Benodigde onderdelen

Product foto	Artikelnaam	Art.nr.	Prijs
	hansgrohe iBox universal 2 Inbouwdeel	01500180	125,00

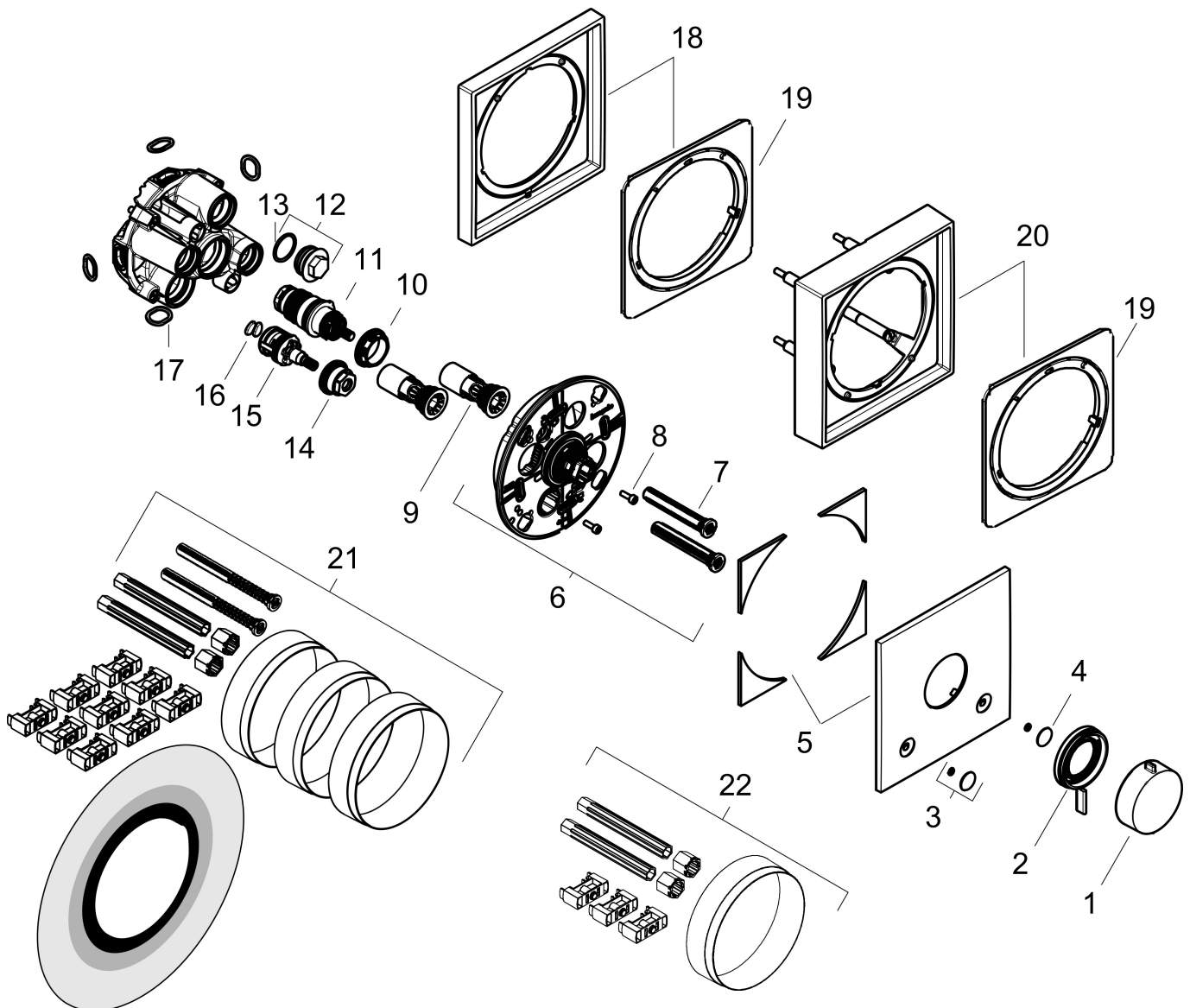
Merk hansgrohe
 Artikelnaam **Ecostat Comfort E** inbouwthermostaat voor 2 functies
 Art.nr. 33711700
 Oppervlakte Mat wit
 Netto prijs 808,91 EUR

Stroomschema



Merk hansgrohe
Artikelnaam **Ecostat Comfort E** inbouwthermostaat voor 2 functies
Art.nr. 33711700
Oppervlakte Mat wit
Netto prijs 808,91 EUR

Explosietekening voor bouwjaar: >04/25



Merk	hansgrohe
Artikelnaam	Ecostat Comfort E inbouwthermostaat voor 2 functies
Art.nr.	33711700
Oppervlakte	Mat wit
Netto prijs	808,91 EUR

Onderdelen voor bouwjaar: >04/25

Pos	Beschrijving	Art.nr.	Prijs
1	thermostaatgreep	94931700	38,60
2		98087700	
3	symboolset	94924700	49,10
4	O-ring 3,1x1,6	94927000	4,80
5	rozet	98088700	49,10
6	rozetdrager	98081000	64,30
7	compensatieset	94930000	7,70
8	cilinderkopschroef M4x12	94929000	4,80
9	service eenheid	94928000	25,70
10	moer	98913000	16,60
11	temperatuur regeleenheid	98282000	91,50
12	Stop	94919000	3,00
13	O-Ring 22x2	98185000	3,00
14	moer	92853000	7,70
15	bovendeel met omstelling	94716000	40,60
16	zeef	94920000	7,70
17	O-ring 16x2,5	98134000	3,00
18	verlengset 5 mm	13612700	111,24
19	verlengset	13628000	37,64
20	verlengset 22 mm	13617700	148,30
21	verlengset 25 - 75 mm	13632000	37,06
22	verlengset 25 mm	13638000	31,76
a	Basisset	01500180	125,00
b	adapterset	13588000	31,76