

Merk	hansgrohe
Artikelnaam	<b>Ecostat Comfort E</b> inbouwthermostaat voor 2 functies
Art.nr.	33711990
Oppervlakte	Polished Gold Optic
Netto prijs	866,69 EUR

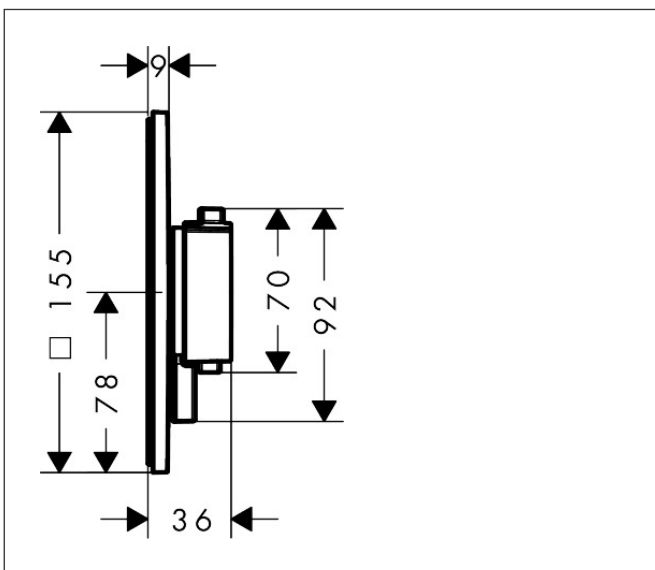
## Product foto



## Kenmerken

- temperatuur- en volumeregeling
- thermostaatkardoes
- maximale doorstroomhoeveelheid bij 1 bar: 14,4 l/min
- maximale doorstroomhoeveelheid bij 3 bar: 25,7 l/min
- doorstroomhoeveelheid bovenste uitloop: 25,7 l/min
- waterdoorstroom onderuitgang: 25,7 l/min
- rozet kan worden uitgelijnd met +/- 3°
- eenvoudige installatie dankzij voorgemonteerd functieblok
- grepen altijd op dezelfde hoogte ongeacht de installatiediepte van het inbouwdeel
- Veiligheidsblokkering bij 40°C
- temperatuurbegrenzing instelbaar
- materiaal grepen: metaal
- aansluiting: inbouwdeel iBox universal 2 (# 01500180)
- thermostaat wordt geleverd met knoppen Rain klein, Rain groot, handdouche, Waterval, bad

## Maat tekeningen



## Technologie



## Certificaat



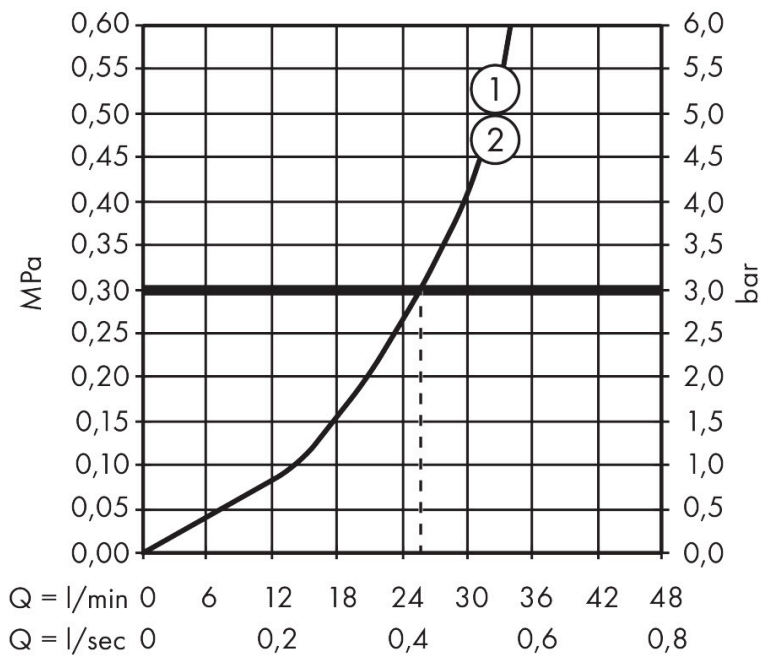
Merk hansgrohe  
 Artikelnaam **Ecostat Comfort E** inbouwthermostaat voor 2 functies  
 Art.nr. 33711990  
 Oppervlakte Polished Gold Optic  
 Netto prijs 866,69 EUR

## Benodigde onderdelen

Product foto	Artikelnaam	Art.nr.	Prijs
	hansgrohe iBox universal 2 Inbouwdeel	01500180	125,00

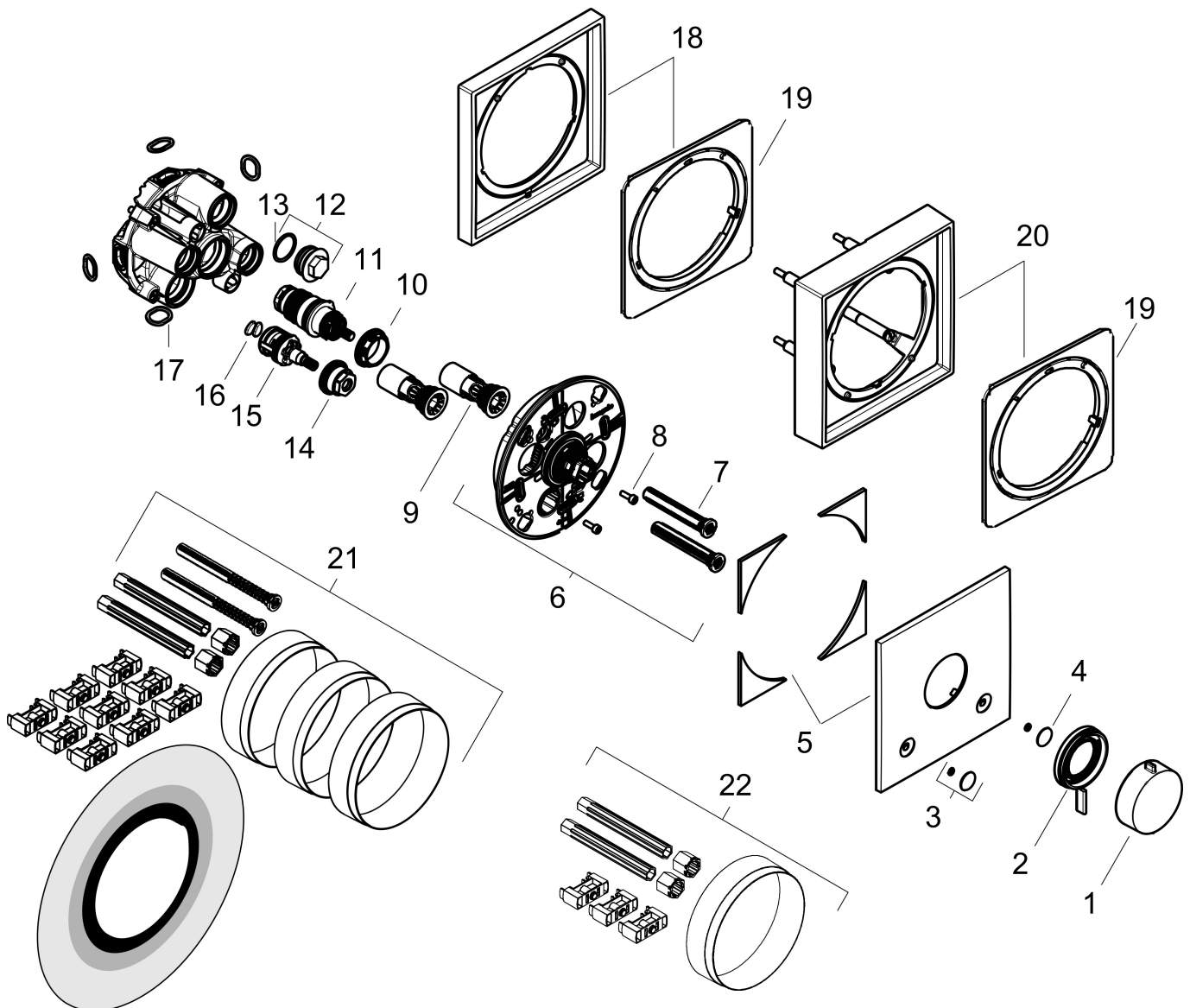
Merk hansgrohe  
 Artikelnaam **Ecostat Comfort E** inbouwthermostaat voor 2 functies  
 Art.nr. 33711990  
 Oppervlakte Polished Gold Optic  
 Netto prijs 866,69 EUR

## Stroomschema



Merk hansgrohe  
 Artikelnaam **Ecostat Comfort E** inbouwthermostaat voor 2 functies  
 Art.nr. 33711990  
 Oppervlakte Polished Gold Optic  
 Netto prijs 866,69 EUR

## Explosietekening voor bouwjaar: >04/25



Merk hansgrohe  
 Artikelnaam **Ecostat Comfort E** inbouwthermostaat voor 2 functies  
 Art.nr. 33711990  
 Oppervlakte Polished Gold Optic  
 Netto prijs 866,69 EUR

## Onderdelen voor bouwjaar: >04/25

Pos	Beschrijving	Art.nr.	Prijs
1	thermostaatgreep	94931000	25,70
2		98087990	24,90
3	symboolset	94924000	32,70
4	O-ring 3,1x1,6	94927000	4,80
5	rozet	98088990	49,10
6	rozetdrager	98081000	64,30
7	compensatieset	94930000	7,70
8	cilinderkopschroef M4x12	94929000	4,80
9	service eenheid	94928000	25,70
10	moer	98913000	16,60
11	temperatuur regeleenheid	98282000	91,50
12	Stop	94919000	3,00
13	O-Ring 22x2	98185000	3,00
14	moer	92853000	7,70
15	bovendeel met omstelling	94716000	40,60
16	zeef	94920000	7,70
17	O-ring 16x2,5	98134000	3,00
18	verlengset 5 mm	13612990	119,17
19	verlengset	13628000	37,64
20	verlengset 22 mm	13617990	158,90
21	verlengset 25 - 75 mm	13632000	37,06
22	verlengset 25 mm	13638000	31,76
a	Basisset	01500180	125,00
b	adapterset	13588000	31,76