

# thePrema S360 Slave E UP WH

Artikelnr.: 2070630

**theben**

Aanwezigheids- en bewegingsmelders  
Plafondmontage binnen

## Funcatiebeschrijving

- Passieve infrarood-aanwezigheidsmelder voor plafondmontage
- Vierkant detectiebereik 360° voor een veilig en eenvoudig ontwerp
- Direct gebruiksklaar door voorinstelling in de fabriek
- Testmodus ter controle van functie en detectiebereik
- Uitbreiding van het detectiebereik door Master/Slave of Master/Master-schakeling, maximaal 10 melders kunnen parallel worden geschakeld
- Plafondinbouw in inbouwdoos
- Plafondopbouw mogelijk met opbouwraam
- Gebruikersafstandsbediening theSenda S, managementafstandsbediening SendoPro (optie)
- \* Volgens de garantie voorwaarden, zie [www.theben.de/nl/garantie](http://www.theben.de/nl/garantie)



5 jaar  
garantie\*



Technische wijzigingen en drukfouten voorbehouden

nadere informatie op: [www.theben-nederland.nl/producten/2070630](http://www.theben-nederland.nl/producten/2070630)

De belastingsgegevens worden bepaald met voorbeeldige geselecteerde lichtbronnen en zijn daarom typische gegevens vanwege het grote aantal beschikbare producten.

# thePrema S360 Slave E UP WH

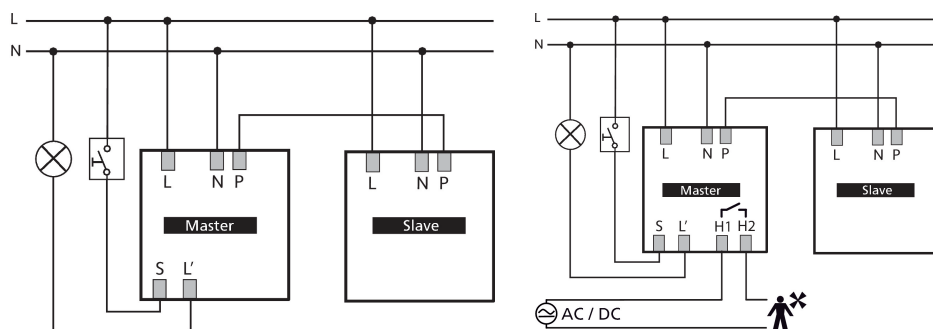
Artikelnr.: 2070630

## Technische specificaties

thePrema S360 Slave E UP WH	
Bedrijfsspanning	110 V AC - 230 V AC $\pm$ 10 %
Frequentie	50 - 60 Hz
Montagehoogte	2 - 3 m
Minimale hoogte	1,7 m
Soort montage	Plafondmontage, Binnen, Inbouw
Kleur	Wit
Schakeluitgang	Slave
Eigen verbruik	~0,1 W
Soort lichtmeting	Mixlichtmeting

thePrema S360 Slave E UP WH	
Lampsoorten	Gloeï-/halogeenlampen, Fluorescentielampen, Energiespaarlampen, LEDs
Type aansluiting	Schroefklemmen
Max. kabeldiameter	max. 2 x 2,5 mm <sup>2</sup>
Afmeting inbouwdoos	55 mm
Detectiebereik	49 m <sup>2</sup> (7,0 x 7,0 m)
Detectiehoek	360°
Omgevingstemperatuur	0°C ... 50°C
Beschermingsgraad	IP 40 (in ingebouwde toestand)

## Aansluitschema's



## Detectiebereik voor planningstoepassingen bij een temperatuur van 21 °C

Montagehoogte (A)	Zittend (S)	Bewegend (T)
2 m	9 m <sup>2</sup>   3 m x 3 m	20 m <sup>2</sup>   4,5 m x 4,5 m $\pm$ 0,5 m
2,5 m	16 m <sup>2</sup>   4 m x 4 m	36 m <sup>2</sup>   6 m x 6 m $\pm$ 0,5 m
3 m	25 m <sup>2</sup>   5 m x 5 m, 25 m <sup>2</sup>   5 m x 5 m	49 m <sup>2</sup>   7 m x 7 m $\pm$ 1 m
3,5 m		64 m <sup>2</sup>   8 m x 8 m $\pm$ 1 m

Technische wijzigingen en drukfouten voorbehouden

nadere informatie op: [www.theben-nederland.nl/producten/2070630](http://www.theben-nederland.nl/producten/2070630)

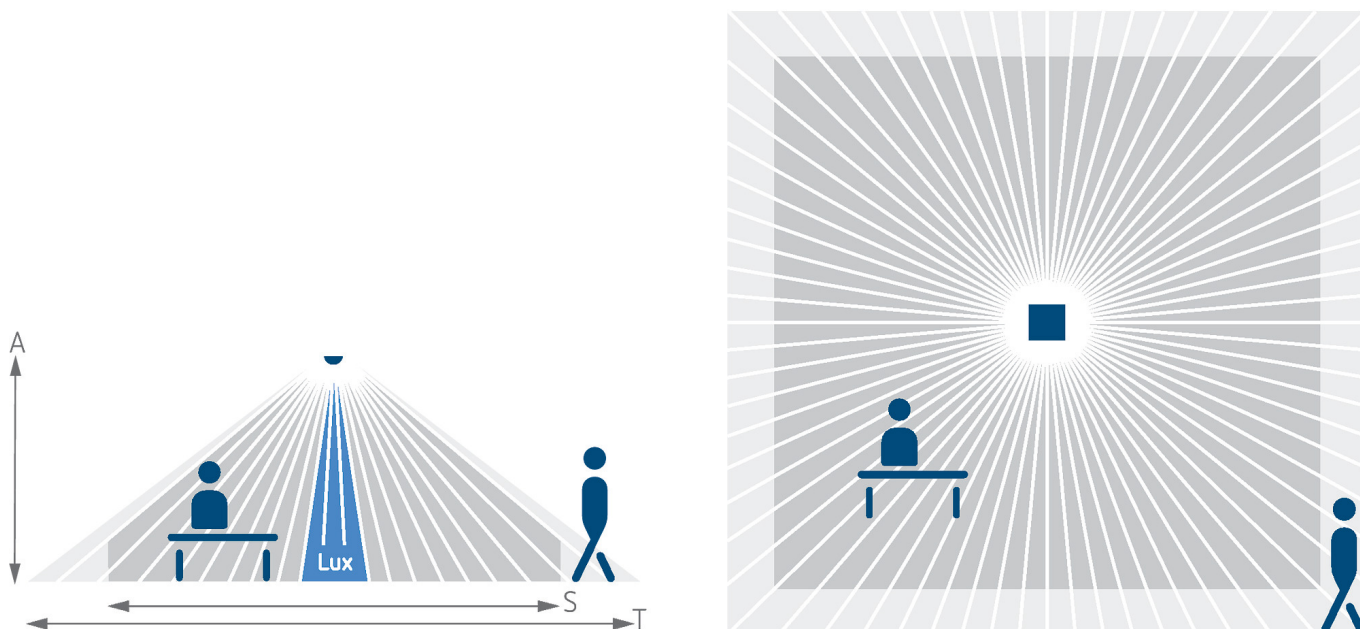
De belastingsgegevens worden bepaald met voorbeeldige geselecteerde lichtbronnen en zijn daarom typische gegevens vanwege het grote aantal beschikbare producten.

# thePrema S360 Slave E UP WH

Artikelnr.: 2070630

theben

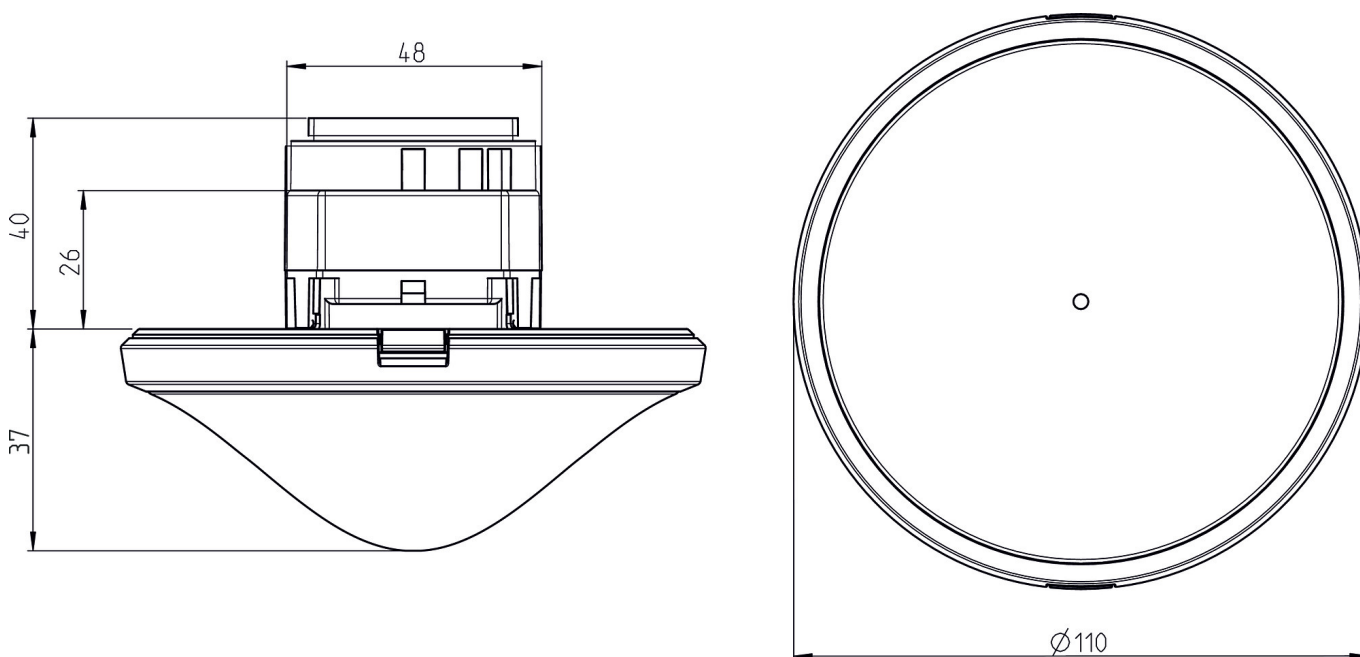
Detectiebereik voor planningstoepassingen bij een temperatuur van 21 °C



Detectiebereik Sensnorm volgens IEC 63180

Montagehoogte (A)	Dwars op (T)	Recht op (R)	Zittend (S)
2,5 m	40 m <sup>2</sup>   6,3 m x 6,3 m	22 m <sup>2</sup>   4,7 m x 4,7 m	20 m <sup>2</sup>   4,5 m x 4,5 m

Maattekeningen



Technische wijzigingen en drukfouten voorbehouden

nadere informatie op: [www.theben-nederland.nl/producten/2070630](http://www.theben-nederland.nl/producten/2070630)

De belastingsgegevens worden bepaald met voorbeeldige geselecteerde lichtbronnen en zijn daarom typische gegevens vanwege het grote aantal beschikbare producten.

4-2-2026  
Pagina 3 van 4

# thePrema S360 Slave E UP WH

Artikelnr.: 2070630

# theben

## Accessoires

### theSenda P

Artikelnr.: 9070910

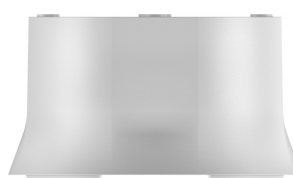


### Plafondinbouwdoos 73A

Artikelnr.: 9070917

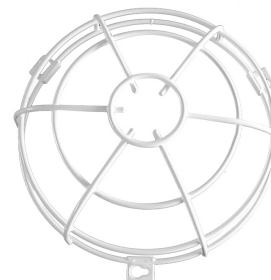
### Opbouwhuis 110A WH

Artikelnr.: 9070912



### QuickSafe beschermkorf

Artikelnr.: 9070531



### theSenda B

Artikelnr.: 9070985



### Plafondinbouwdoos 68A

Artikelnr.: 9070992



### Opbouwhuis 110A BK

Artikelnr.: 9070600



Technische wijzigingen en drukfouten voorbehouden

nadere informatie op: [www.theben-nederland.nl/producten/2070630](http://www.theben-nederland.nl/producten/2070630)

De belastingsgegevens worden bepaald met voorbeeldige geselecteerde lichtbronnen en zijn daarom typische gegevens vanwege het grote aantal beschikbare producten.

4-2-2026  
Pagina 4 van 4