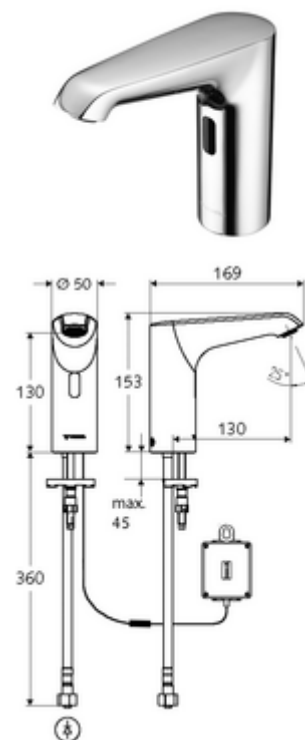


Artikelnummer: 01 294 06 99

Elektronische wastafelkraan XERIS E HD-K medium - hoge druk koud water / voorgemengd water

Infraroodsensor gestuurd. Batterijvoeding. Geschikt voor koppeling met SCHELL-watermanagementsysteem SWS. Te parametren via SCHELL Single Control SSC.



Leveringsomvang

- Eéngatskraan met infraroodsensor
 - Elektronica met infraroodsensor, programmeerbaar
 - Axiaal magneetventiel 6 V met voorfilter
 - Straalregelaar
 - Aansluitkabel 220 mm, met steekverbinder 3-polig, beschermingsklasse IP 65
- Batterijvak 6 V, beschermingsklasse IP 65
- 4x AA alkalinebatterijen 1,5 V
- Flexibele aansluitslang Clean-Fix S G 3/8 V x 400 mm, met geïntegreerde terugslagklep (RV, EN 1717: EB) en voorfilter
- Bevestigingsmateriaal voor montage wastafel

Technische gegevens

- Instelmogelijkheden via SWS/SSC
 - Sensorreikwijdte (kort / gemiddeld / lang)
 - Programmering via benaderingsreflectie (uit / aan)
 - Max. looptijd (1 - 360 s)
 - Nalooptijd (0,6 - 60 s)
 - Stagnatiespoeling (uit/5-600 s, om de 1 - 240 uur na laatste spoeling/om de 1 - 24 uur)
 - Continue spoeling voor thermische desinfectie, met bescherming tegen verbranding (uit/15 - 600 s)
 - Continue stroom (uit/15 - 600 s)
 - Energiespaarmodus (uit/1 - 254 uur na laatste gebruik)
 - Reinigingsstop (uit/60 - 360 s)
- Instelmogelijkheden via benaderingsreflectie
 - Sensorreikwijdte (kort / gemiddeld / lang)
 - Stagnatiespoeling (uit/30 s, om de 24 uur na laatste spoeling/om de 24 uur)
 - Continue spoeling voor thermische desinfectie, met bescherming tegen verbranding (uit/300 s/120 s)
 - Reinigingsstop (uit/60 s)
- Debiet: max. 5 l/min drukonafhankelijk
- Werkdruk: 1,0 - 5,0 bar
- Max. rustdruk: 8 bar
- Max. werkingstemperatuur: 70 °C (80 °C voor thermische desinfectie)
- Werkstof: Behuizing Messing; Watervoerende delen Kunststof
- Oppervlak: Chroom
- Certificaten: PA-IX 29072/IO, Belgaqua, WRAS aangevraagd
- Geluidsklasse: I
- Debietsklasse: O

Leveringsgegevens

- Gewicht: 1,80 kg/Stuks
- Verpakkingseenheid: 1

Aanbevolen gerelateerde artikelen

SSC Bluetooth®-Module

Artikelnr.: 00 916 00 99

Verlengkabel 1,5 m

Artikelnr.: 51 010 00 99 of

Verlengkabel 1,5 m

Artikelnr.: 51 023 00 99 of

Haakse-kraan met regelfunctie COMFORT met filter

Artikelnr.: 05 430 06 99