



safe.inspiring.green.

## Instrucciones de montaje | instrucciones de funcionamiento

Estación de carga para bicicletas eléctricas  
**BCS Pure / BCS Smart**

Assembly instructions | Operating instructions  
E-Bike Charging Station **BCS Pure / BCS Smart**

# Índice

<b>Acerca de este manual</b> .....	3
<b>Normas de representación</b> .....	3
<b>Advertencias de seguridad</b> .....	3
Indicaciones generales de seguridad .....	3
<b>Uso previsto</b> .....	4
<b>Volumen de suministro</b> .....	4
<b>Descripción técnica</b> .....	4
Elementos de mando y conexiones .....	5
<b>Montaje</b> .....	6
Fijación sin lengüetas de fijación exterior .....	8
Fijación con lengüetas de fijación exterior .....	9
<b>Conexión eléctrica de la estación de carga</b> .....	10
<b>Puesta en servicio de la estación de carga BCS Smart</b> .....	11
Establecimiento de la conexión de datos al portal BCS .....	11
Conexión mediante cable Ethernet .....	11
Conexión vía WIFI .....	12
LED indicadores de estado/identificación de problemas .....	13
Conexión vía telefonía móvil .....	14
Creación de una cuenta de usuario/registro .....	14
<b>Limpieza</b> .....	16
<b>Mantenimiento</b> .....	16
Sustitución del microfusible .....	16
<b>Resolución de problemas</b> .....	17
<b>Garantía</b> .....	19
<b>Eliminación</b> .....	19
<b>Datos técnicos</b> .....	19

## Acerca de este manual

Lea detenidamente este manual antes de instalar y utilizar el dispositivo y consérvelo.

Si entrega el producto a otro usuario, entréguele también este manual.

También está disponible para su descarga en [www.spelsberg.de](http://www.spelsberg.de).

La variante BCS Smart también permite que los usuarios de bicicletas eléctricas y los titulares de las estaciones puedan supervisar y controlar el proceso de carga mediante la conexión opcional en la nube vía LAN, WIFI o telefonía móvil y la utilización del portal de gestión <https://bcs.spelsberg.com> y la aplicación gratuita **BCS Finder** para Android y iOS. La aplicación también ofrece un menú de navegación con el que se pueden localizar las estaciones de carga registradas.

## Normas de representación



### Advertencia

**Advertencia de seguridad: Si no se observa, pueden sufrirse lesiones graves e incluso mortales.**

► Cómo evitar el peligro.



### Precaución

**Advertencia de seguridad: Si no se observa, pueden sufrirse lesiones leves.**

► Cómo evitar el peligro..



### Atención

**Si no se observa, pueden causarse daños materiales.**

► Cómo evitar los daños.



### Nota

Indicaciones sobre el uso del dispositivo.

## Advertencias de seguridad

El titular de la estación de carga para bicicletas eléctricas es responsable de que esta esté en todo momento en perfecto estado y funcione de forma segura. Además, debe revisarla periódicamente (página 16).

El fabricante no se hace responsable de los daños derivados de un uso inadecuado, como p. ej.:

- errores de montaje o conexión,
- daños en el producto por influencias mecánicas y tensión de conexión incorrecta,
- cambios en el producto sin autorización expresa del fabricante o
- uso distinto del descrito en las instrucciones.

## Indicaciones generales de seguridad



### Advertencia

**Peligro de muerte por electrocución**

- No utilice la estación de carga si presenta daños visibles.
- Si el cable de conexión de la estación de carga está dañado, para evitar riesgos solicite su sustitución a un técnico cualificado.



## Advertencia

### Riesgos para la salud

- ▶ No utilice la estación de carga cuando la temperatura exterior sea inferior a -25 °C o superior a +40 °C.
- ▶ En caso de incendio, no retire la tapa de la estación de carga. Utilice agentes extintores aprobados para dispositivos electrónicos. No utilice agua para apagar el fuego.
- ▶ Este dispositivo puede ser utilizado por niños mayores de 8 años y personas con capacidades físicas, sensoriales o mentales limitadas o sin experiencia ni conocimientos previos siempre y cuando estén supervisados o hayan recibido instrucciones para el uso seguro del dispositivo y comprendan los riesgos que entraña.
- ▶ No permita que los niños jueguen con el dispositivo.
- ▶ Los niños no deben realizar sin supervisión ni la limpieza y ni el mantenimiento reservado al usuario.

## Uso previsto

Dependiendo de cada modelo, las estaciones de carga para bicicletas eléctricas son adecuadas para la carga directa de vehículos eléctricos ligeros (p. ej. bicicletas eléctricas, patinetes eléctricos, pedelecs) que utilizan las siguientes baterías:

- Bosch Active Line, Active Line Plus, Cargo Line, Performance Line, Performance Line CX
- Shimano BT-E6000, BT-E6001, BT-E6010, BT-E8010, BT-E8020

También es posible cargar baterías de otros fabricantes si el cargador externo en cuestión se conecta a una de las tomas de corriente de 230 V. La corriente de carga máxima por toma es de 2,5 A.

Las estaciones de carga para bicicletas eléctricas están diseñadas para ser montadas en la pared, ya sea en interiores o en zonas exteriores cubiertas.

## Volumen de entrega

Cantidad	Descripción
1	Estación de carga
6	Tornillos de la tapa del cuadro con cabeza estándar para precintado
1	Juego de lengüetas de fijación exterior de 10 mm, GEOS ABL-10
1	Juego de lengüetas de fijación exterior de 40 mm, GEOS ABL-40
1	Llave triangular de 8 mm para abrir la tapa de la carcasa
1	Prensaestopas M25, solo BCS SMART
1	Cono M32
1	Manual de instrucciones
1	Instrucciones de funcionamiento/instrucciones de montaje

## Descripción técnica

La corriente de carga de las dos tomas de seguridad está limitada a un máximo de 2,5 A. Las conexiones directas para las baterías específicas de fabricante proporcionan la tensión de suministro para los correspondientes vehículos eléctricos ligeros. La gestión de los cables conectados de forma fija contribuye a su correcta manipulación. La estación de carga dispone de un sistema de ventilación especial. La estación supervisa los procesos de carga y los señala mediante LED.

La estación de carga desconecta los puntos de carga cuando se dan las siguientes condiciones:

- Sobrecarga
- Temperatura demasiado alta
- Temperatura demasiado baja
- Humedad del aire excesiva
- Intento de sabotaje (solo para BCS Smart)

## Elementos de mando y conexiones

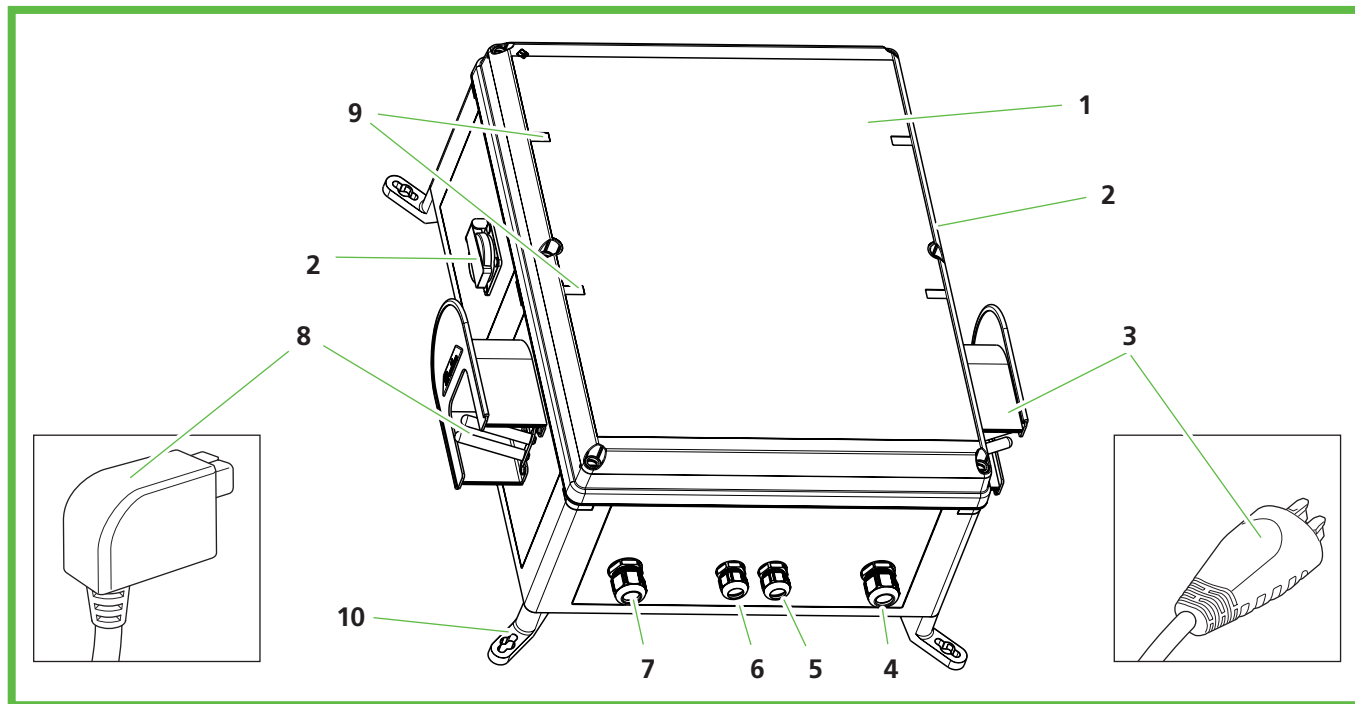


Imagen 1: Vista general

N.º pos.	Descripción
1	Tapa del cuadro con tornillos de cabeza especial (herramienta incluida)
2	Toma de corriente de 230 V con dispositivo de seguridad para niños (una en cada lado)
3	Conector, p. ej. Bosch o Shimano, según el equipo
4	<b>Solo BCS Smart:</b> Entrada para conexión LAN
5	Entrada para conector específico de la batería
6	Entrada para conector específico de la batería
7	Conexión de red
8	Conector, p. ej. Bosch o Shimano, según el equipo
9	LED indicador de estado
10	Lengüetas de fijación exterior

Debajo de la tapa del cuadro hay LED que indican el estado del correspondiente punto de carga.

LED	Estado
Apagado	Punto de carga apagado
Verde	Punto de carga operativo u operación de carga finalizada
Verde intermitente	Operación de carga en curso
Rojo	Fallo en el punto de carga

## Montaje



### Precaución

#### Peligro de lesiones

Los componentes dañados pueden provocar lesiones al usuario.

- ▶ No monte la estación de carga :
  - cerca de materiales inflamables,
  - en atmósferas potencialmente explosivas,
  - en entornos salobres o húmedos,
  - cerca de vapores agresivos,
  - en entornos expuestos a constante vibración.

Son entornos de este tipo p. ej. las zonas exteriores de gasolineras, plantas químicas, vertederos o plantas depuradoras de aguas residuales.



### Atención

#### Riesgo de daños por factores meteorológicos

La estación de carga puede sufrir daños si se instala en un lugar inadecuado.

- ▶ No exponga la estación de carga a ninguna fuente de calor (p. ej. radiación solar o calefacción).
- ▶ Monte la estación de carga en un lugar protegido de la lluvia y de las salpicaduras de agua (p. ej. en una zona exterior cubierta, Imagen 2).

#### Riesgo de daños por perforación

Algunas partes de la instalación pueden resultar dañadas por una perforación incorrecta.

- ▶ Antes de perforar la pared o la superficie de montaje asegúrese de que ningún cable eléctrico ni ningún otro conducto puede sufrir daños.



**Imagen 2:** Montaje en una zona exterior cubierta

A la hora de elegir el lugar de instalación tenga en cuenta lo siguiente:

- Monte la estación de carga solo en posición vertical (p. ej. en paredes de edificios).
- La superficie de montaje debe ser plana y lo suficientemente resistente.
- El espacio libre alrededor de la estación de carga debe ser de al menos 250 mm. Esto también es aplicable a la vegetación y las plantas.
- La distancia a otras estaciones de carga debe ser de al menos 1400 mm.
- La distancia a otros obstáculos debe ser de al menos 700 mm.
- El borde superior de la estación de carga debe estar a entre 1400 y 1600 mm del suelo.
- La estación de carga debe estar siempre suficientemente iluminada durante el funcionamiento. Si es necesario, instale iluminación artificial.

Para el montaje de la estación de carga necesitará las siguientes herramientas especiales:

- Destornillador (en caso de fijación sin lengüetas de fijación exterior, con una longitud de hoja de al menos 175 mm)
- Llave triangular de 8 mm para abrir la tapa del cuadro (incluida en el volumen de suministro)

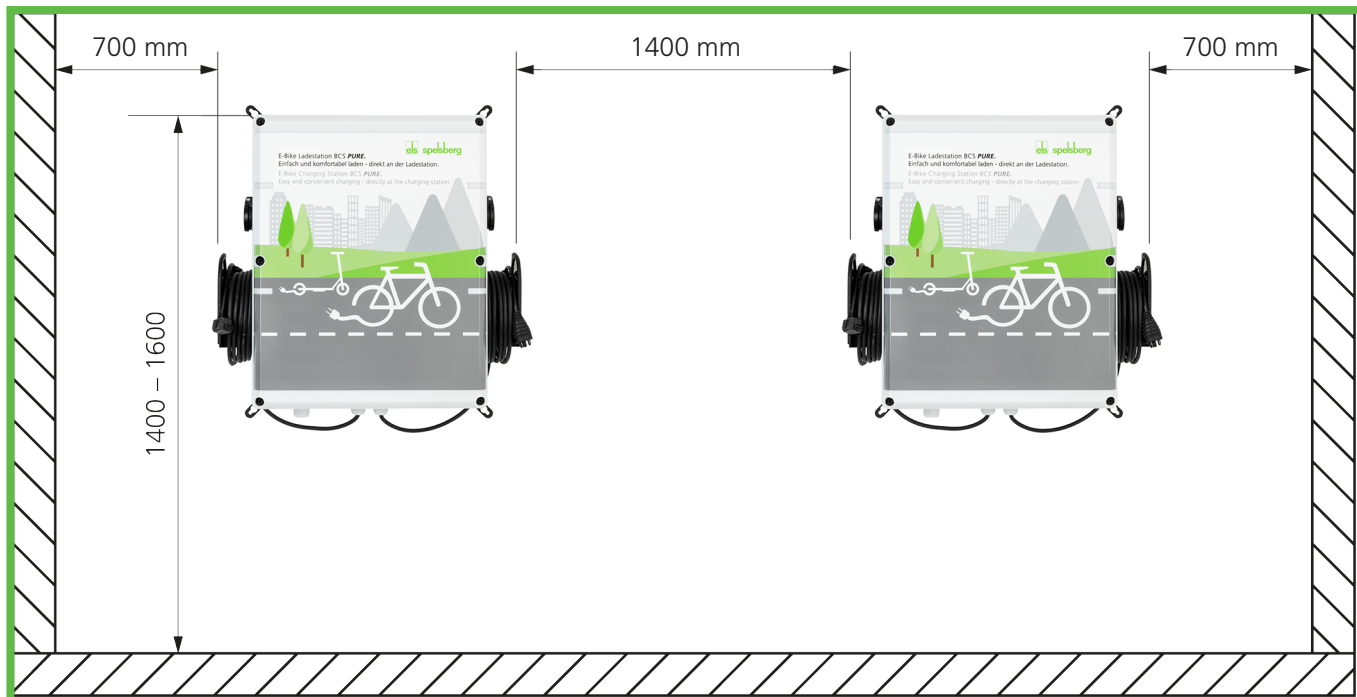
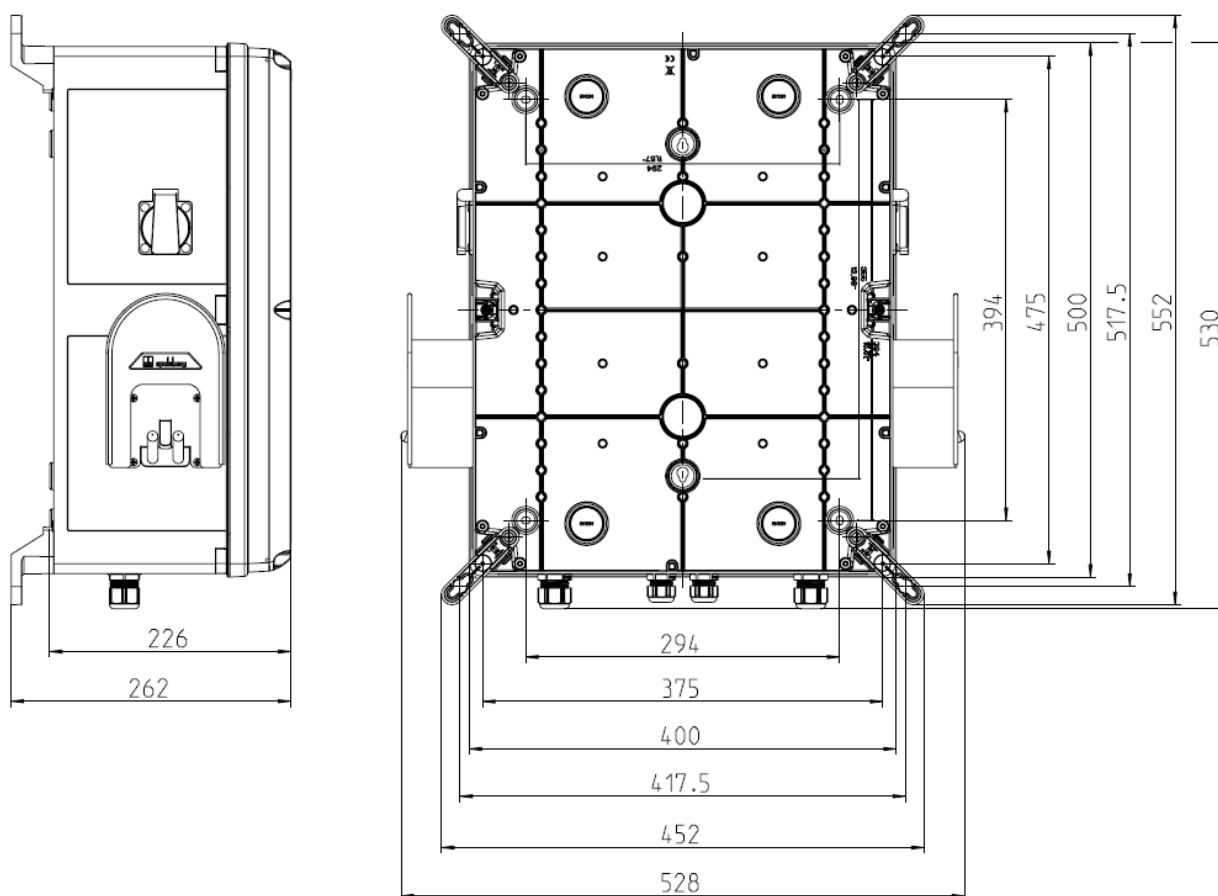


Imagen 3: Distancias para el montaje en pared (en mm)

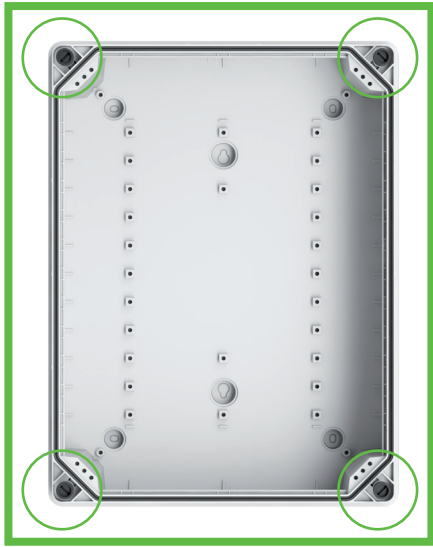
### Dimensiones de montaje en mm



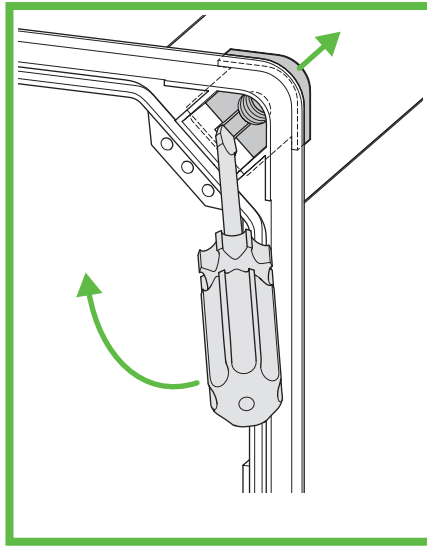
## Fijación sin lengüetas de fijación exterior

Para fijar la estación de carga necesitará:

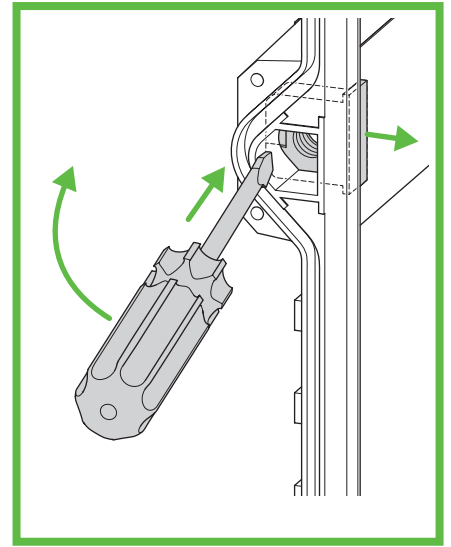
- 4 tornillos (diámetro máximo de 6 mm, cabeza de 8,5 mm como mínimo y 10,5 mm como máximo)
- 4 tacos adecuados



**Imagen 4:** Puntos de fijación

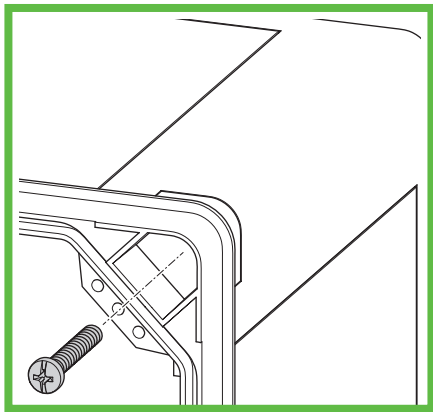


**Imagen 5:** Extracción del inserto roscado (vista angular)

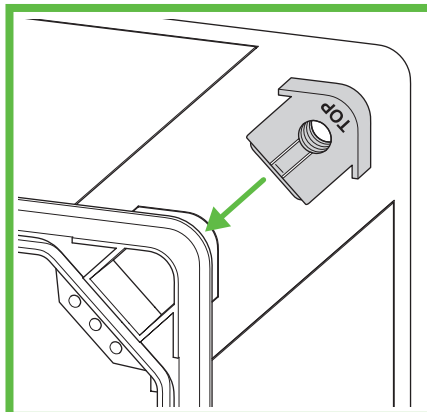


**Imagen 6:** Extracción del inserto roscado (vista lateral)

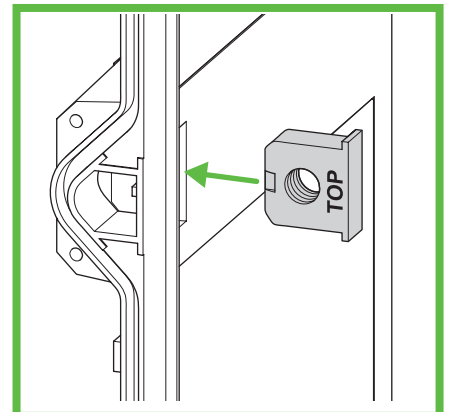
- ▶ Marque los puntos de fijación (Imagen 4).
- ▶ Desatornille la tapa del cuadro.
- ▶ Utilice el destornillador para hacer palanca en los insertos roscados (Imagen 5 Imagen 6).
- ▶ Taladre los agujeros para los puntos de fijación.
- ▶ Introduzca los tacos en los agujeros.



**Imagen 7:** Montaje de la estación de carga en la pared



**Imagen 8:** Colocación del inserto roscado (vista angular)



**Imagen 9:** Colocación del inserto roscado (vista lateral)

- ▶ Atornille la estación de carga firmemente introduciendo un tornillo en cada agujero (Imagen 7).
- ▶ Monte los insertos roscados (Imagen 8 y Imagen 9). La inscripción "TOP" debe quedar hacia la tapa del cuadro.
- ▶ Atornille la tapa del cuadro de la estación de carga.



## Fijación con lengüetas de sujeción

Para fijar la estación de carga necesitará:

- 4 lengüetas de fijación router exterior ABL-10 (10 mm de separación a la pared) o ABL-40 (40 mm de separación a la pared)
- 4 tornillos para las lengüetas de fijación exterior (incluidos)
- 4 tornillos (diámetro máximo de 6 mm, cabeza de 12 mm como máximo)
- 4 tacos adecuados

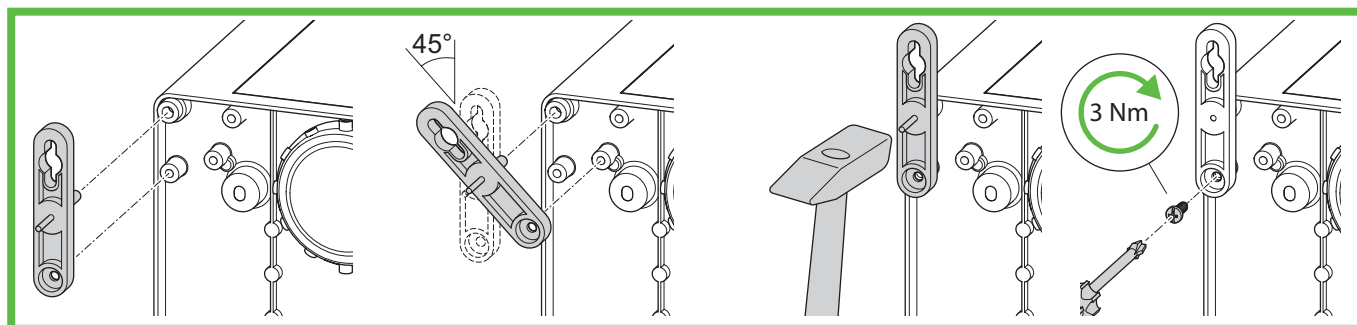


Imagen 10: Montaje ABL-10

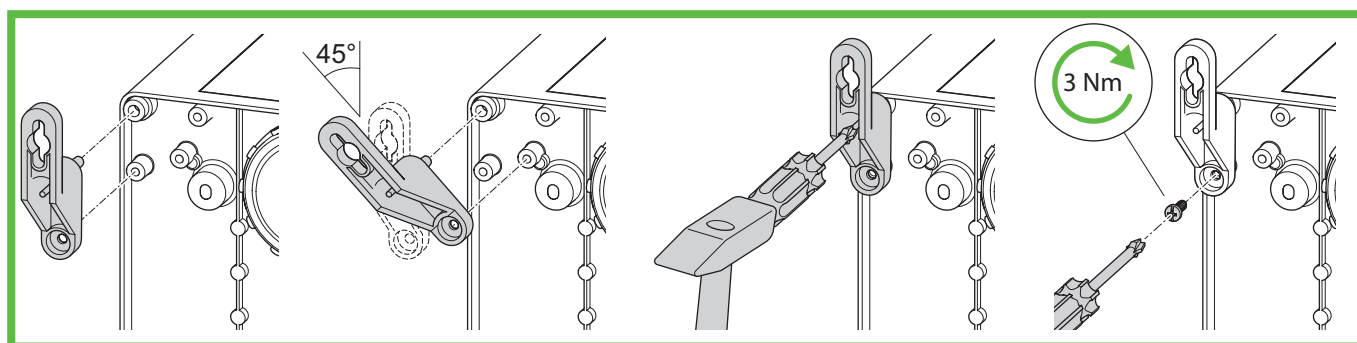


Imagen 11: Montaje ABL-40

- ▶ Monte las lengüetas de fijación exterior (Imagen 10 o Imagen 11).
- ▶ Marque los puntos de fijación.
- ▶ Taladre los agujeros para los puntos de fijación.
- ▶ Introduzca los tacos en los agujeros.

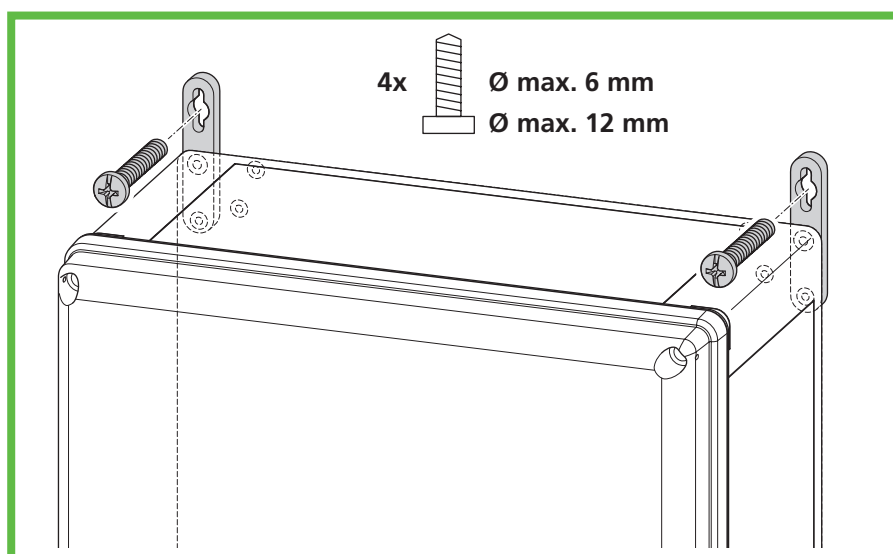


Imagen 12: Montaje en la pared

- ▶ Atornille la estación de carga firmemente introduciendo un tornillo en cada agujero de las lengüetas de fijación exterior (Imagen 12).

## Conexión eléctrica de la estación de carga



### Advertencia

#### Peligro de muerte por electrocución

Existe riesgo de descarga eléctrica si la conexión a la línea de suministro eléctrico es incorrecta.

- ▶ Solo permita que un electricista autorizado localmente lleve a cabo la conexión a la línea de suministro eléctrico.
- ▶ Instale un Interruptor de corriente diferencial (IR) adecuado y una protección adecuada en la línea.
- ▶ Antes de trabajar en componentes eléctricos adopte las siguientes medidas de seguridad:
  - Desconecte el dispositivo.
  - Bloquéelo para que no pueda volverse a conectar.
  - Compruebe que todos los polos están libres de tensión.
  - Conéctelo a tierra y póngalo en cortocircuito.
  - Cubra o aisle las piezas cercanas sometidas a tensión.
- ▶ Tenga en cuenta la normativa y la legislación local.
- ▶ Antes de llevar a cabo la conexión asegúrese de que la línea de alimentación, los enchufes y las conexiones estén limpios y secos.
- ▶ No manipule nunca enchufes con las manos mojadas o si sus pies están en contacto con humedad.
- ▶ Al conectar la alimentación asegúrese de que el cable de conexión no resulte dañado.

- ▶ Abra la tapa del cuadro.

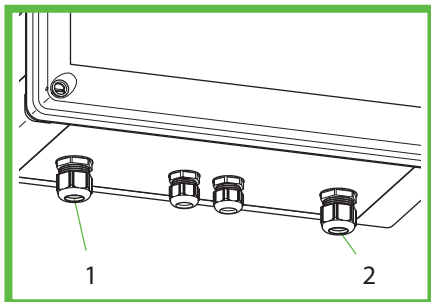


Imagen 13: Conexiones

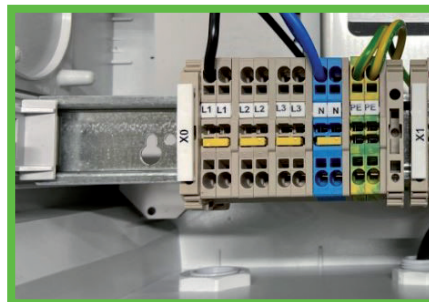


Imagen 14 A: 230V connection PURE

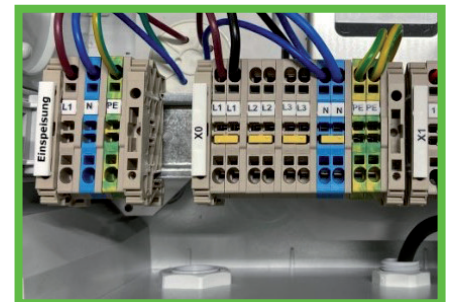


Imagen 14 B: 230V connection SMART

- ▶ Pase la línea de suministro eléctrico por el prensaestopas (Imagen 13, pos. 1).
- ▶ Asegure el prensaestopas. Par de apriete: 8 Nm
- ▶ Alternativamente, la línea de suministro eléctrico también se puede introducir desde la parte trasera. Abra el hueco M32 en la parte posterior del cuadro e introduzca el cable en el cuadro con ayuda del cono M32 incluido en los accesorios. Retire el prensaestopas M25 de la parte inferior y cierre la abertura con el tapón incluido en los accesorios. Conecte la línea de suministro eléctrico (Imagen 14). La estación de carga para bicicletas ofrece la posibilidad de conexión en bucle opcional para líneas de alimentación trifásicas. Hay bornes adicionales para la colocación de 3 fases en el área de conexión. La estación propiamente dicha solo puede tener una fase de 230 V.
- ▶ Tape todos los prensaestopas que no se utilicen con tapones ciegos o uniones roscadas ciegas.
- ▶ Atornille la tapa del cuadro de la estación de carga. Par de apriete: 1,2 Nm
- ▶ Conecte la tensión de suministro.

- ▶ Antes de la primera puesta en servicio, compruebe y documente si las medidas de protección de la instalación funcionan de acuerdo con la normativa nacional vigente, por ejemplo:
- Continuidad de las conexiones de la toma de tierra
- Resistencia de aislamiento
- Interruptor de corriente residual (IR)
- Corriente de desconexión
- Tiempo de intervención

Entregue al titular de la instalación la documentación de comprobación y el informe de entrega. En la fábrica se lleva a cabo una prueba de funcionamiento y por lo tanto no es necesario llevarla de nuevo a cabo en el lugar de instalación.

## Puesta en servicio de la estación BCS SMART



**La puesta en servicio debe ser llevada a cabo por un técnico autorizado.**

La estación de carga de bicicletas BCS SMART se puede conectar online al portal Spelsberg BCS para poder utilizar todos los servicios. La estación se suministra equipada con un acceso LTE que genera costes adicionales. Además de vía LTE, la conexión al back end de Spelsberg también puede establecerse a través de la red inalámbrica LAN local o una conexión Ethernet. Más adelante en este manual encontrará las correspondientes descripciones.

### Pasos para la instalación de una estación de carga BCS SMART

- ▶ Instalación de la estación según los pasos mencionados en los capítulos anteriores.
- ▶ Establecimiento de la conexión de datos al portal BCS (conectividad)
- ▶ Portal BCS: Crear cuenta de usuario y organización
- ▶ Portal BCS: Agregar la cuenta de usuario de la estación a la organización
- ▶ Portal BCS: Manejar la cuenta de usuario de la estación
- ▶ Portal BCS: Invitar a otros usuarios

**Anote el número de registro (ID de registro) en la etiqueta interior para el paso 4**

### Establecimiento de la conexión de datos al portal BCS (conectividad)

Para poder utilizar todas las funciones, la estación BCS SMART debe estar conectada a Internet y al portal BCS.

#### **Para ello existen las siguientes opciones:**

- Conexión mediante cable Ethernet
- Conexión vía WIFI a un router
- Conexión vía telefonía móvil

#### **Conexión mediante cable Ethernet**

**El cable Ethernet debe introducirse en la estación.**

- ▶ Deje la estación sin tensión de suministro.
- ▶ Abra el cuadro y retire la tapa.

- ▶ Retire el tapón del orificio de la parte inferior de la estación de carga e introduzca el cable Ethernet en el cuadro pasándolo por el prensaestopas que encontrará en la bolsa de accesorios.
- ▶ Pase el cable Ethernet por el prensaestopas. Utilice cables adecuados y observe el par de apriete (8 Nm).
- ▶ Conecte el cable Ethernet en el punto de conexión previsto. Véase la imagen 1 - *Conexión del cable LAN*. Asegúrese de que al tender el cable Ethernet los radios de curvatura sean suficientes.
- ▶ Conecte la tensión de red en la estación, que estará operativa aproximadamente un minuto después.
- ▶ La correcta conexión aparece indicada en el LED BACKEND (se ilumina en verde). Véase la imagen 2: LED de estado BACKEND.

**Observación:** Cuando hay un cable Ethernet enchufado, la conexión intenta establecerse siempre vía Ethernet.

**Si el LED BACKEND no se enciende al cabo de un tiempo, verifique si se cumplen los siguientes requisitos:**

- ▶ ¿Está el cable conectado al router del cliente?
- ▶ ¿Están encendidos los LED en la conexión del puerto correspondiente?
- ▶ ¿El router está conectado a Internet?
- ▶ ¿El router tiene alguna regla para bloquear dispositivos externos? – Configure la estación BCS SMART como dispositivo admitido.

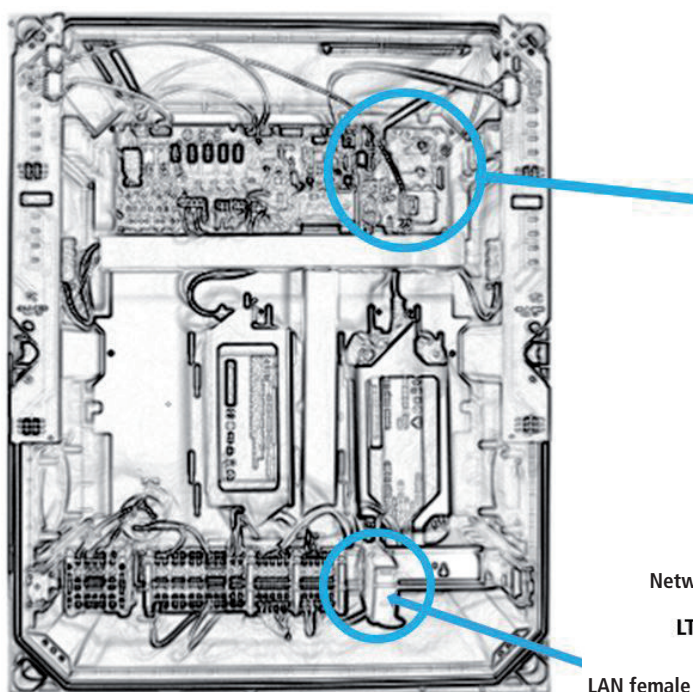


Imagen 15: Conexión de cable Ethernet

Imagen 16: LED de estado BACKEND

### Conexión vía WIFI a un router

Para poner en servicio la conexión WIFI a un router necesita

- el SSID y la contraseña de acceso del router
- un smartphone o un ordenador con función WIFI y un navegador de Internet común

**Proceda del modo siguiente:**

- ▶ Abra el cuadro y retire la tapa.
- ▶ Conecte la tensión de red en la estación, que estará operativa aproximadamente un minuto después. Presione brevemente el botón SETUP con una herramienta o un objeto aislado eléctricamente. Véase la imagen 16 - Botón WIFI SETUP y LED. Se enciende el LED SETUP del botón. La estación de carga abre ahora su propio acceso de configuración a través de un punto de acceso WIFI.

- ▶ Conéctese a la nueva WIFI mediante el smartphone o el ordenador.  
Utilice los datos de acceso que aparecen en la etiqueta de registro situada en el interior del cuadro.  
(SSID = BCS / Contraseña = bcs2smart).
- ▶ Abra la página **bcs.smart** en el navegador web del teléfono o el ordenador.  
Se abre la página de configuración de la estación de carga.
- ▶ Introduzca los datos de acceso del router WIFI en la máscara de entrada.  
El enrutador también se puede seleccionar en la lista de routers sugeridos.
- ▶ Guarde la configuración.  
Una vez guardada la configuración, el punto de acceso de la estación de carga se cierra.
- ▶ A continuación, la estación de carga se conecta con el router.  
La correcta conexión aparece indicada en el LED BACKEND (se ilumina). Véase la imagen 16.

**Las siguientes imágenes ayudan a describir el estado y la posible solución de problemas.**

**Imagen 17 LED indicadores de estado durante la puesta en servicio vía WIFI**



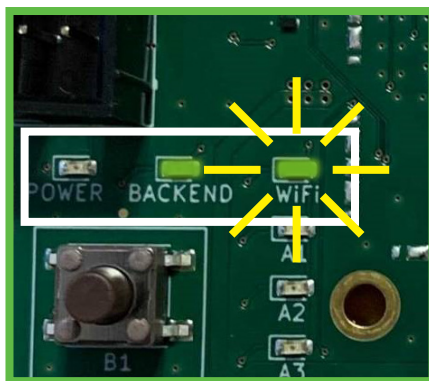
La estación BCSD Smart se ha conectado correctamente con la WIFI elegida y con Internet.



La estación BCSD Smart se ha conectado correctamente con la WIFI pero no a Internet.



La estación BCSD Smart no se puede conectar a la WIFI elegida.



La estación BCSD Smart no se puede conectar con la WIFI elegida, pero está conectada a Internet vía LAN o telefonía móvil.



**Observación:** Si la WIFI está configurada, pero no se ha enchufado ningún cable Ethernet, la conexión intenta establecerse siempre vía WIFI. Si el LED BACKEND (Imagen 2) no se enciende al cabo de un tiempo, verifique si se cumplen los siguientes requisitos:

- Si SOLO se enciende el LED WIFI y el LED BACKEND permanece apagado:
  - Existe una conexión WIFI con el router, pero no hay conexión al servidor BCS.
  - Verifique la conexión a Internet del router o revise los bloqueos dentro de las opciones del router.
- El LED WIFI está iluminado de forma intermitente (Imagen 2):
  - Los datos de acceso al router no son correctos.  
Repita los pasos para la puesta en servicio de la WIFI en un router.
- Ni el LED BACKEND ni el LED WIFI están encendidos o intermitentes:
  - No hay ninguna WIFI configurada y no es posible conectar con el sistema BCS a través de Ethernet o LTE.  
Configure una de las conexiones a Internet descritas anteriormente.

### Conexión vía telefonía móvil LTE / 2G

Si no se utiliza o no se ha configurado ninguno de los dos tipos de conexión descritos anteriormente, la conexión se establece automáticamente vía telefonía móvil.

Para esto es requisito imprescindible que en el lugar de instalación haya suficiente cobertura de red.

La correcta conexión aparece indicada en el LED BACKEND (se ilumina) (Imagen 2).

Si el LED BACKEND no se enciende al cabo de un tiempo, verifique si se cumplen los siguientes requisitos:

- Si el LED BACKEND no se enciende, no tiene conexión vía telefonía móvil.
  - ▶ En este caso, configure una de las dos conexiones mencionadas anteriormente.
  - ▶ Después de conectar el sistema BCS a su red, atornille la tapa de la carcasa del cuadro de carga.  
Par de apriete: 1,2 Nm.

### Creación de una cuenta de usuario y configuración de una organización en el portal BCS

Para poder utilizar todas las funciones de la estación de carga BCS SMART, el titular necesita tener una cuenta de usuario. De este modo, cada estación BCS SMART se asigna a una organización. En un paso posterior es posible agregar usuarios adicionales a esa organización y a las estaciones de carga BCS SMART asociadas a ella. Para ello se necesita un ordenador o una tableta con un navegador web adecuado.

#### **Siga los pasos que se describen a continuación:**

- ▶ Para registrarse como usuario abra el siguiente URL:  
**[bcs.spelsberg.com/spelsberg/registration](https://bcs.spelsberg.com/spelsberg/registration)**  
(Nota: La dirección de correo electrónico indicada es también el nombre de usuario para iniciar sesión.)  
Complete el formulario en línea y acepte la política de protección de datos.
- ▶ El sistema le envía un correo electrónico a la dirección indicada.
- ▶ Confirme el enlace de registro que aparece en ese correo electrónico.  
**Nota:** El enlace es válido durante 48 horas.
- ▶ Asigne su contraseña.  
A continuación ya está registrado como usuario. Además existe una organización en la que las estaciones de carga BCS SMART se pueden registrar en el siguiente paso.
- ▶ Inicie sesión en el portal BCS con los datos de acceso adicionales.

## Agregar estación a la organización

Una nueva estación de carga puede agregarse en una organización existente.

Para agregar una estación de carga, necesita:

- Una cuenta de usuario en una organización existente
- El ID de registro que aparece en la etiqueta en el interior de la estación de carga.

Para registrar una estación de carga BCS SMART en una organización siga estos pasos:

- Inicie sesión en el portal BCS con los datos de acceso.
- Cambie a la vista "Estaciones de carga" -> Botón [+] estación de carga.
- Introduzca los datos de la estación de carga BCS SMART y configure la posición de la estación de carga usando geocoordenadas (la primera posición se determina mediante la dirección indicada para la estación de carga, pero se puede cambiar manualmente, p. ej. la posición se puede determinar en Google Maps e introducirse manualmente en las coordenadas).
- Una vez hecho esto, la estación de carga aparece visible y ya está operativa.

### Observación:

Tiene la opción de desactivar la visibilidad de la estación de carga en la aplicación *BCS Finder*. Este puede ser el caso si no desea que la estación de carga esté disponible para otros usuarios.

## Uso de la estación

La estación puede ser utilizada por cualquier usuario de la organización.

A través del portal BCS se pueden controlar las siguientes funciones:

- Conexión/Desconexión de puntos de carga
- Activación del modo de mantenimiento: permite abrir la estación sin apagarla
- Configuración de horarios de funcionamiento
- Creación de notas para usuarios de la aplicación: texto libre
- Conmutación de la estación de carga como visible/no visible en la aplicación
- Consulta del estado de los puntos de recarga
- Consulta de estadísticas
- Consulta de mensajes de la estación de carga
- Consulta del tipo de conectividad e intensidad de la recepción

En el caso de la estación de carga BCS Smart, las desviaciones con respecto al funcionamiento normal se muestran en forma de banners en el portal y además se notifican por correo electrónico al titular de la estación.

- Offline
- Modo de mantenimiento
- Condiciones ambientales de temperatura/humedad superadas
- Sobrecarga
- Vigilancia de sabotajes: la tapa se abrió sin autorización.  
Los puntos de carga se desconectan. El mensaje se desactiva una vez que la estación se vuelve a cerrar.

Cada usuario puede configurar en sus ajustes el umbral de advertencia de los mensajes para su envío por correo electrónico: Perfil → Ajustes.

## Invitar a otros usuarios

En la gestión de la organización, un usuario puede invitar a otros usuarios con los mismos derechos.

### Para ello, proceda del modo siguiente:

- ▶ Inicie sesión en el portal BCS con sus datos de acceso.
- ▶ Cambie a la vista "Organización".
- ▶ Agregue nuevos usuarios indicando sus direcciones de correo electrónico.  
El nuevo usuario recibe una invitación por correo electrónico.

### Observación:

El enlace de invitación es válido durante 48 horas. A continuación se le agrega a la organización.

### Observaciones:

Todos los usuarios de una organización tienen los mismos derechos: pueden utilizar las estaciones y agregar usuarios adicionales. Un usuario puede eliminar su cuenta de usuario (Perfil → Ajustes).

Un usuario puede eliminar a otros usuarios de la organización (Organización → Borrar usuario).

Si se elimina el último usuario de una organización, la organización también se elimina. A continuación, las estaciones de carga asignadas se vuelven a habilitar. Para poder volver a gestionar esa estación de carga mediante el portal BCS, la estación de carga debe volver a agregarse a una organización.

## Limpieza



### Atención

**Los productos de limpieza no adecuados pueden dañar la estación de carga.**

- ▶ No utilice objetos duros o afilados.

- ▶ Limpie la estación de carga y el enchufe con un paño suave y seco.
- ▶ Desconecte la estación de carga del suministro de corriente de 230 V.
- ▶ Asegure la estación de carga para que no pueda volver a conectarse.
- ▶ Limpie la estación de carga con un paño suave y húmedo.

## Mantenimiento

- ▶ Compruebe que todas las señales e indicaciones de la estación están en estado legible (inspección visual). En caso contrario, sustitúyalas de inmediato.
- ▶ Compruebe periódicamente que la estación de carga y sus componentes no presentan daños ni desgaste. Compruebe también su funcionamiento.
- ▶ Subsane los desperfectos, como p. ej. conexiones defectuosas, cables dañados y conectores desgastados o corroídos.
- ▶ Antes de abrir la tapa del cuadro de la estación BCS SMART, active el modo de mantenimiento en el portal BCS para desactivar la notificación de advertencia de sabotaje por correo electrónico. Todas las funciones permanecen activas. El modo de mantenimiento finaliza automáticamente después de 4 horas. De lo contrario, restablezca el modo en el portal.



### Nota

Para garantizar el correcto funcionamiento utilice únicamente piezas de repuesto originales de Spelsberg (consulte los datos de contacto en la última página).



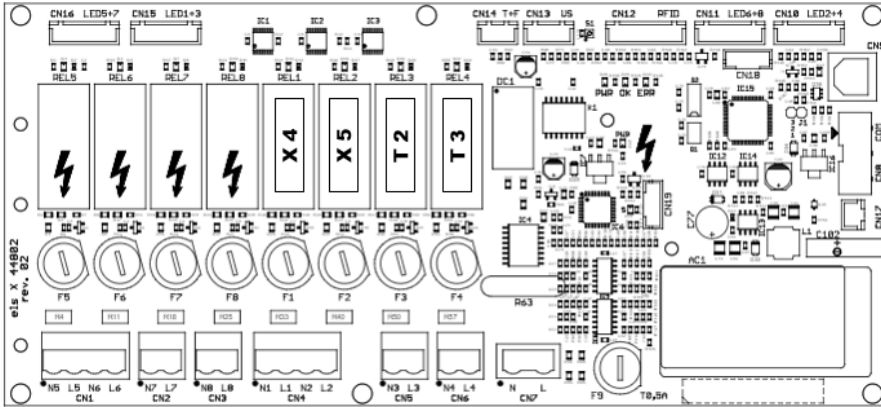


Imagen 15: Posición de los fusibles

- ▶ Identifique los fusibles mediante las designaciones **E1** (calefacción del armario de distribución opcional), **X4** (punto de carga superior izquierdo visto desde la parte delantera), **X5** (punto de carga superior derecho visto desde la parte delantera), **T2** (punto de carga inferior izquierdo visto desde la parte delantera) y **T3** (punto de carga inferior derecho visto desde la parte delantera) en la placa electrónica (Imagen 15).
- ▶ Reemplace el microfusible defectuoso con un repuesto adecuado (2,5 A, de retardo, 5x20). El portafusibles se desbloquea haciendo una ligera presión y dándole media vuelta (cierre de bayoneta).
- ▶ Atornille la tapa del cuadro de la estación de carga. Par de apriete: 1,2 Nm
- ▶ Conecte la tensión de suministro.

## Resolución de fallos



### Nota

La estación de carga apaga automáticamente los cuatro puntos de carga cuando se abre la tapa o si la humedad o la temperatura de servicio en el cuadro superan los valores máximos o caen por debajo de los mínimos. (página 19).

Los LED de estado indican el fallo:

Problema	Posible causa	Solución
El LED del punto de carga de 230 V se enciende en rojo.	Cortocircuito en el punto de carga (p. ej. debido a un cable de carga o un cargador defectuoso).	<ul style="list-style-type: none"> <li>▶ Corte la alimentación de tensión a la estación de carga.</li> <li>▶ Desconecte el cargador o el consumidor de la estación de carga y del vehículo.</li> <li>▶ En su caso, retire los objetos que estén cortocircuitando el punto de carga.</li> <li>▶ Subsane la causa del problema.</li> <li>▶ En su caso, sustituya el microfusible 2.5 A (de retardo)</li> </ul>
El LED del punto de carga de 230 V está apagado de forma permanente.	Se ha detectado una sobrecarga que supera los 500 W.	<ul style="list-style-type: none"> <li>▶ Corte la alimentación de tensión a la estación de carga.</li> <li>▶ Compruebe la carga conectada.</li> <li>▶ Elimine la sobrecarga.</li> <li>▶ Vuelva a conectar la estación de carga.</li> </ul>

Problema	Posible causa	Solución
El LED del punto de carga específico del sistema se enciende en rojo.	Comprobación cíclica de sobrecarga.	▶ Elimine la sobrecarga.
El LED del punto de carga específico del sistema está siempre apagado.	Problema en la estación de carga.	▶ Desconecte el cable de carga del vehículo. ▶ Corte la alimentación de tensión a la estación de carga. ▶ Haga que un electricista autorizado subsane la avería.
El LED del punto de carga de Bosch o Shimano está apagado de forma permanente.	Punto de carga defectuoso.	▶ Desconecte el cable de carga del vehículo. ▶ Corte la alimentación de tensión a la estación de carga. ▶ Haga que un electricista autorizado subsane la avería.
Todos los LED están apagados.	La humedad relativa del aire permitida en el dispositivo está fuera del rango permitido de > 80 %. Desconexión automática de seguridad de la estación de carga.	▶ Espere hasta que la humedad del aire en el exterior descienda. ✓ La estación de carga se enciende de nuevo automáticamente.
	La temperatura permitida en el dispositivo está fuera del rango permitido de entre 0 y 40 °C. Se produce la desconexión automática de seguridad de la estación de carga.	▶ Espere hasta que la temperatura vuelva a estar dentro del rango permitido. ✓ La estación de carga se enciende de nuevo automáticamente. ▶ Si el problema se repite varias veces, verifique las condiciones ambientales. Si el dispositivo está expuesto a la radiación solar intensa, cree un espacio de sombra.
	Se interrumpió el suministro de tensión central a la estación de carga	▶ Compruebe los fusibles situados delante y el interruptor de corriente residual (ID).
	La tapa del cuadro de la estación BCS SMART se ha abierto sin activar el modo de mantenimiento en el portal.	▶ Vuelva a cerrar la tapa del cuadro. Conecte el modo de mantenimiento.
BCS SMART aparece como OFFLINE en el portal	BCS SMART no está conectada al portal	▶ Compruebe el LED BACKEND en el módulo COM. Si no está iluminado, establezca la conexión a Internet. (Véase el apartado "Puesta en servicio de la estación BCS SMART")
BCS SMART no aparece en el portal	BCS SMART no está conectada al portal	▶ Realice el registro. (Véase el apartado "Puesta en servicio de la estación BCS SMART")

## Garantía

El período de garantía es el fijado legalmente. Si el producto presenta algún defecto, póngase en contacto con la sucursal del fabricante en su país o con su instalador eléctrico.

Para la tramitación de las reparaciones y de la garantía deben remitirse los siguientes documentos:

- una copia de la factura con la fecha de compra
- un motivo de queja o una descripción del problema
- el número de identificación que aparece en la placa de identificación (número de serie/RM)

## Eliminación

- ▶ Si es posible, deposite el material de embalaje en el contenedor adecuado.



### Nota

- ▶ Si pone el producto fuera de servicio definitivamente, póngase en contacto con el centro de reciclaje más cercano o su distribuidor especializado para obtener información sobre las normas de eliminación aplicables.

## Datos técnicos

### Datos técnicos generales

	Estación de carga para bicicletas eléctricas
Tensión de entrada	230/400 VCA 50 Hz
Corriente nominal	10 – 16 A
Tensión de carga (tomas de corriente)	230 VCA 50 Hz
Corriente de carga (tomas de corriente)	2,5 A
Tipo de protección	IP 54
Clase de protección	Clase de protección II <input type="checkbox"/>
Temperatura de servicio	Entre 0 y 40 °C.
Temperatura ambiente	Entre -25 y 40 °C.
Humedad del aire	máx. 80 %
Dimensiones (An x Al x F)	528 x 530 x 226 mm
Peso	12 kg

### Datos técnicos del conector

	Conector de carga Bosch	Conector de carga Shimano
Baterías compatibles	Active Line, Active Line Plus, Cargo Line, Performance Line, Performance Line CX	Shimano BT-E6000, BT-E6001, BT-E6010, BT-E8010, BT-E8020
Tensión de carga	36 VCC	40 VCC / 42 VCC
Corriente de carga	4,0 A	4,4 A / 4,0 A

# Table of contents

<b>About these instructions</b> .....	21
<b>Explanation of the symbols</b> .....	21
<b>Safety instructions</b> .....	21
General safety .....	21
<b>Intended use</b> .....	22
<b>Scope of delivery</b> .....	22
<b>Technical description</b> .....	22
Control elements and connections .....	23
<b>Installation</b> .....	24
Fastening without external fixing brackets .....	26
Fastening with external fixing brackets .....	27
<b>Connecting the charging station electrically</b> .....	28
<b>Starting up the BCS Smart</b> .....	29
Establishing the data connection to BCS Portal .....	29
Connection via Ethernet cable .....	29
Connection via WLAN .....	30
LED states / troubleshooting .....	31
Connection via Mobile communications .....	32
Creating a user account / registration .....	32
<b>Cleaning</b> .....	34
<b>Maintenance</b> .....	34
Replacing the microfuse .....	34
<b>Troubleshooting</b> .....	35
<b>Warranty</b> .....	37
<b>Disposal</b> .....	37
<b>Technical data</b> .....	37

## About these instructions

Before assembly and operation, carefully read through these instructions and keep them in a safe place. Hand over to the user if the product is sold. It is available in the download area at [www.spelsberg.de](http://www.spelsberg.de).

The new BCS Smart variant also allows monitored and controlled charging for e-bikers and operators of the charging station via optional cloud connection via LAN, WLAN or mobile phone for use with the management portal <https://bcs.spelsberg.com> and the free app **BCS Finder** for Android & iOS. The app also offers a navigation menu that can be used to find registered charging stations.

## Explanation of the symbols



### Warning

**Safety instructions: Non-compliance may result in death or serious injuries.**

- ▶ Escape from Danger.



### Caution

**Safety instructions: Non-compliance may result in minor injuries.**

- ▶ Escape from Danger.



### Attention

**Non-compliance may result in property damage.**

- ▶ Avoid damage.



### Note

- ▶ Notes on using the device.

## Safety instructions

The owner is responsible for the correct and safe state of the E-Bike charging station at all times, and must check the E-Bike charging station at regular intervals (Page 34).

The manufacturer is not liable for damage caused by incorrect use.

- Assembly and connecting errors
- Damage to the product caused by mechanical influences and incorrect supply voltage
- Modifications to the product without the explicit approval of the manufacturer
- Use for other purposes other than those described in the instructions

## General safety



### Warning

**Danger to life due to electric shock**

- ▶ If the charging station has visible damage, do not put it into operation.
- ▶ If the connecting cable of this charging station is damaged, have it replaced by a qualified specialised company in order to avoid hazards.



## Warning

### Health hazard

- ▶ Do not operate the charging station at outside temperatures below  $-25\text{ }^{\circ}\text{C}$  or above  $+40\text{ }^{\circ}\text{C}$ .
- ▶ In case of fire, do not remove the cover of the E-Bike charging station.
- ▶ Use extinguishing agent only approved for electronic devices. Do not use water for extinguishing.
- ▶ This device can be used by children from 8 years of age and persons or mental capabilities or with lack of experience and knowledge unless they are supervised or have received instructions on the safe use of the device and are aware of the resulting hazards.
- ▶ Children must not play with the device.
- ▶ Cleaning and user maintenance may not be carried out by children without supervision.

## Intended Use

Depending on the version, E-bike charging stations are suitable for direct charging of LEVs (Light Electric Vehicle, e.g. E-Bikes, E-Scooter, Pedelecs) with the following rechargeable batteries:

- Bosch Active Line, Active Line Plus, Cargo Line, Performance Line, Performance Line CX
- Shimano BT-E6000, BT-E6001, BT-E6010, BT-E8010, BT-E8020

Data without guarantee of completeness. Please refer to your LEV manufacturer's details.

Moreover, LEV rechargeable batteries of other manufacturers can also be charged if the respective external charger is connected to a 230 V socket. The maximum charge current per socket is 2.5 A.

The E-Bike charging stations are intended for wall-mounting indoors and protected outdoor areas.

## Scope of delivery

Quantity	Description
1	Charging station
6	Cap screws with standard screw head for sealing
1	Set external fixing brackets 10 mm, GEOS ABL-10
1	Set external fixing brackets 40 mm, GEOS ABL-40
1	Cover opening tool 8 mm triangle
1	Screw connection M25, BCS SMART only
1	Stepped nipple M32
1	Operating instructions
1	Operating instructions / assembly instructions

## Technical description

The charge current of both protective contact sockets is limited to max. 2.5 A.

The direct connections for the manufacturer-specific rechargeable batteries deliver the supply voltage for the respective LEVs. The cable management for the cable permanently connected supports the correct use with the lines. The E-Bike charging station is equipped with a special ventilation and venting system. The station monitors the charging processes and indicates this via LEDs.

The charging station switches off the charging point in case of the following ambient conditions:

- Overload
- Temperature too high
- Temperature too low
- Humidity too high
- Sabotage attempts (BCS Smart only)

## Control elements and connections

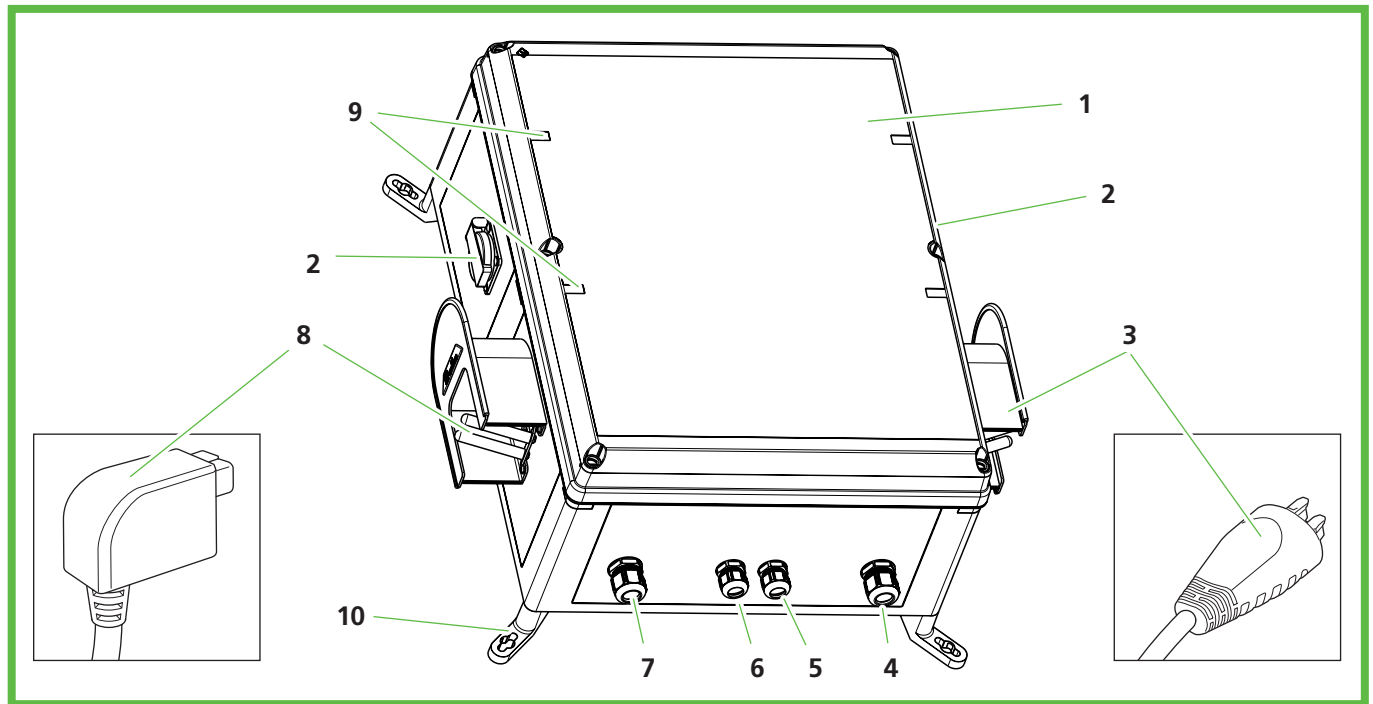


Figure 1: Overall view

Pos. no..	Description
1	Housing cover with special head screws (tool enclosed)
2	230 V with child lock (one on each side)
3	System connector, e.g. Bosch or Shimano, depending on the equipment
4	<b>BCS Smart only:</b> supply line for LAN connection
5	Supply line for rechargeable battery-specific system connector
6	Supply line for rechargeable battery-specific system connector
7	Mains connection
8	System connector, e.g. Bosch or Shimano, depending on the equipment
9	LED status display
10	External fixing brackets

Under the housing cover, there are LEDs that display the status of the respective charging point.

LED	Status
Off	Charging point off
Green	Charging point ready or charging process finished
Green/flashing	Charging process running
Red	Fault at charging point

# Installation



## Caution

### Risk of injuries

The user may be injured by damaged components.

- ▶ Do **not** mount the charging station:
  - near to flammable materials.
  - In potentially explosive areas.
  - in salty or wet surroundings.
  - in the vicinity of aggressive vapours.
  - in surroundings which are exposed to permanent vibrations.

These types of surroundings include, e.g. outdoor areas around petrol stations, chemical factories, waste disposal sites, sewage treatment plants.



## Attention

### Risk of damage caused by the influence of weather

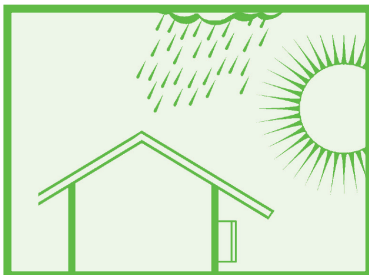
The charging station can be damaged by the incorrect choice of location.

- ▶ Do not expose the charging station to any heat sources (e.g. sun radiation, heating).
- ▶ Mount the charging station at a location that is protected against rain and splash water (for example, in protected outdoor areas, Abb. 2).

### Risk of damage from drilling

Parts of the installation may be damaged by incorrect drilling.

- ▶ Before carrying out drilling work on the wall / mounting area, make sure that no electric cables or other lines can be damaged by drilling.



**Figure 2:** Installation in protected outdoor areas

When choosing the assembly location, please observe the following:

- Only mount the charging station vertically (e.g. on the building walls).
- The assembly area must be level and have a sufficient strength.
- The free distance around the charging station must be at least 250 mm.  
This also applies to the vegetation and plants.
- The distance to other charging stations must be at least 1,400 mm.
- The distance to another obstacle must be at least 700 mm.
- The upper edge of the charging station must be located 1,400 to 1,600 mm above the ground.
- During operation, the charging station must always be provided with sufficient lighting.  
If necessary, install lighting.

The following special tools are required for assembly:

- Screwdriver (for fastening without external fixing brackets with a blade length of at least 175 mm)
- Cover opening tool 8 mm triangle (in the scope of delivery)



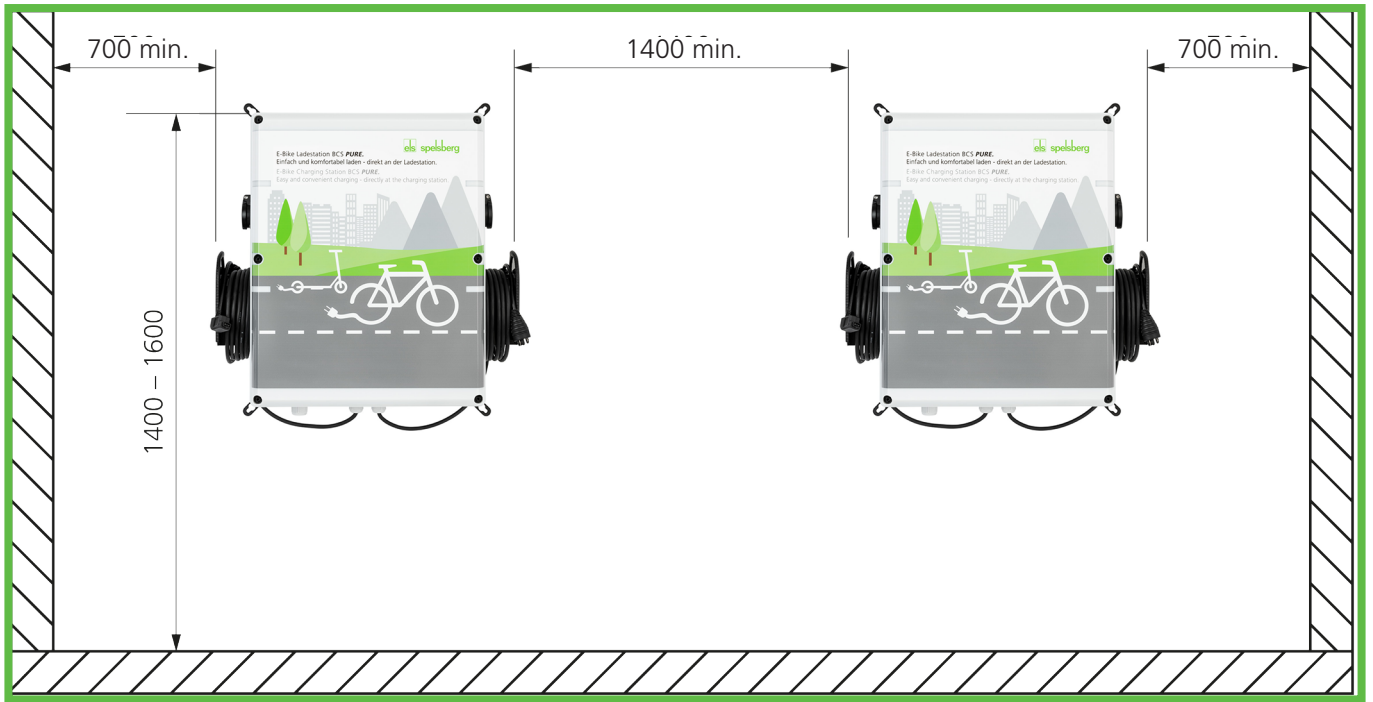
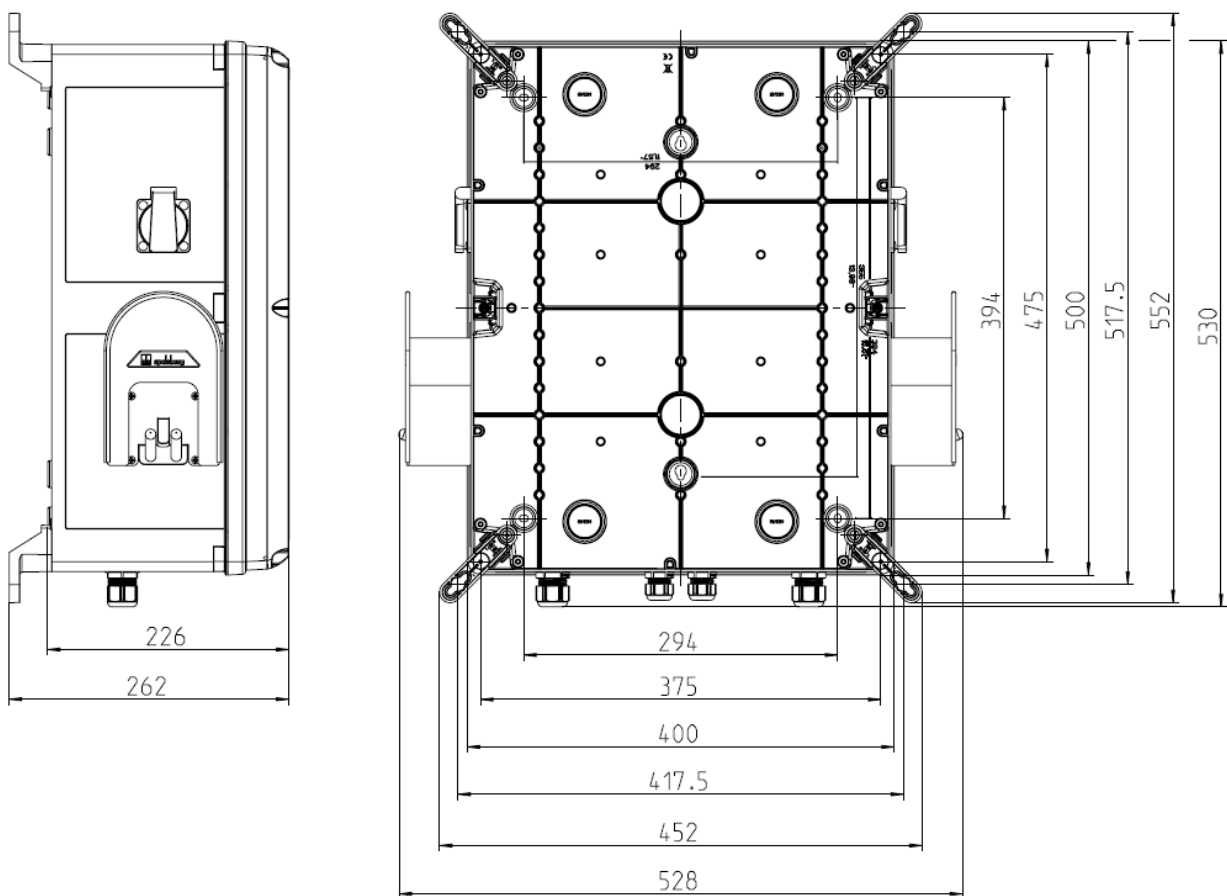


Figure 3: Distances for wall assembly (in mm)

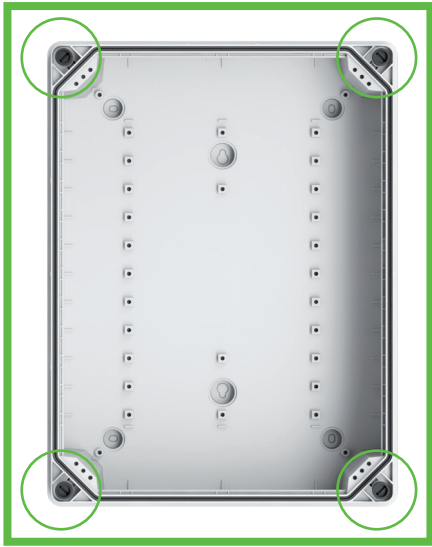
### Assembly dimensions in mm



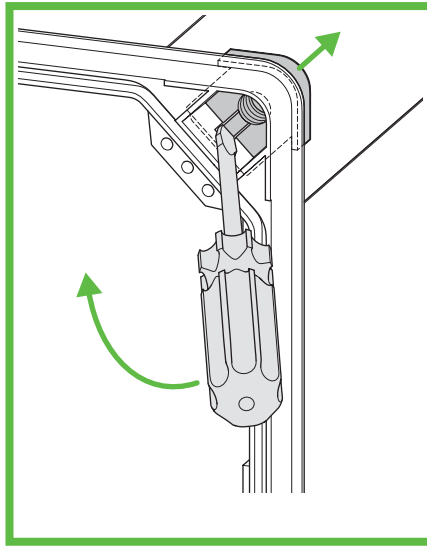
## Fastening without external fixing brackets

You need the following for fastening the charging station:

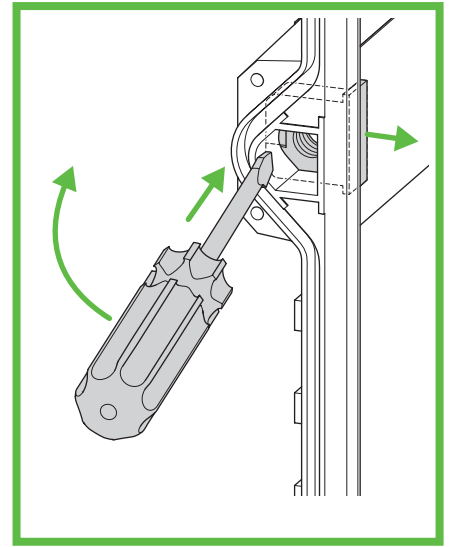
- 4 screws (diameter maximum 6 mm, screw head at least 8.5 mm, maximum 10.5 mm)
- 4 matching dowels



**Figure 4:** Fixing points

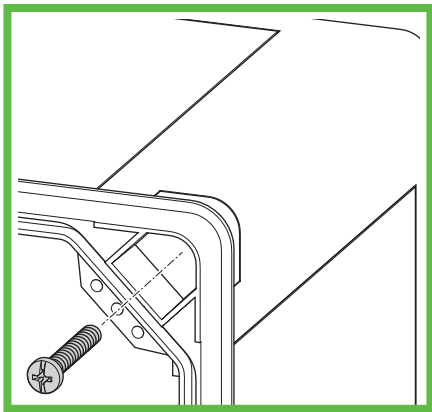


**Figure 5:** Lever out the threaded insert (corner)

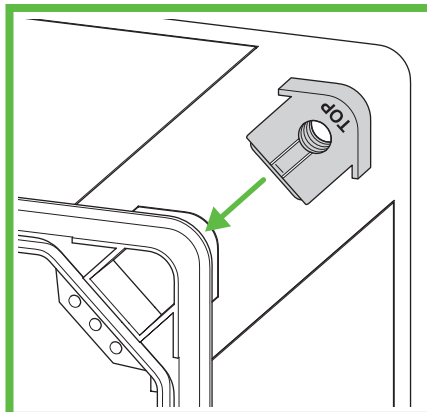


**Figure 6:** Lever out the threaded insert (side)

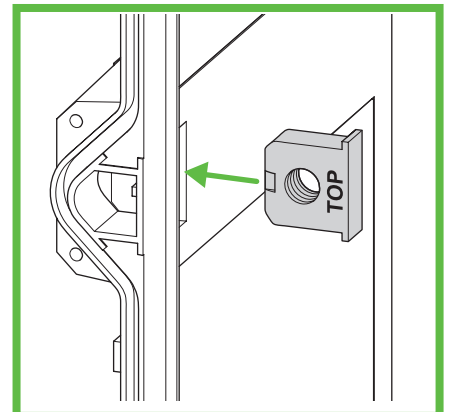
- ▶ Mark the fixing points (Figure 4).
- ▶ Unscrew the housing cover.
- ▶ Using the screwdriver, lever out the threaded inserts (Abb. 5 and Abb. 6).
- ▶ Drill holes for the fixing points.
- ▶ Push the dowel into the holes.



**Figure 7:** Mount the charging station on the wall



**Figure 8:** Mount the threaded insert (corner)



**Figure 9:** Mount the threaded insert (side)

- ▶ Screw the charging station tight by screwing one screw each through the boreholes (Abb. 7).
- ▶ Mount the threaded inserts (Figure 8 and Figure 9). The lettering "TOP" must point to the housing cover.
- ▶ Screw on the housing cover of the charging station.

## Fastening with external fixing brackets

You need the following for fastening the charging station:

- 4 external fixing brackets ABL-10 (wall distance 10 mm) or ABL-40 (wall distance 40 mm)
- 4 screws for the external fixing brackets (enclosed)
- 4 screws (diameter maximum 6 mm, screw head at least maximum 12 mm)
- 4 matching dowels

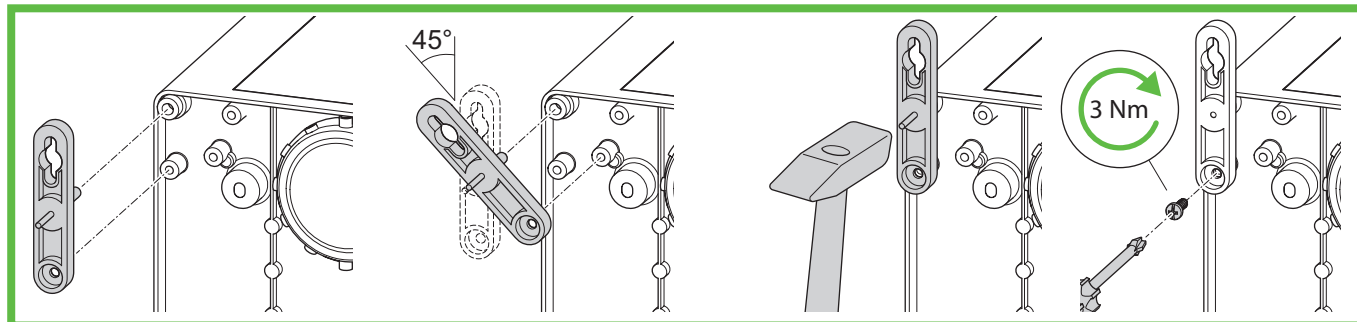


Figure 10: Assembly ABL-10

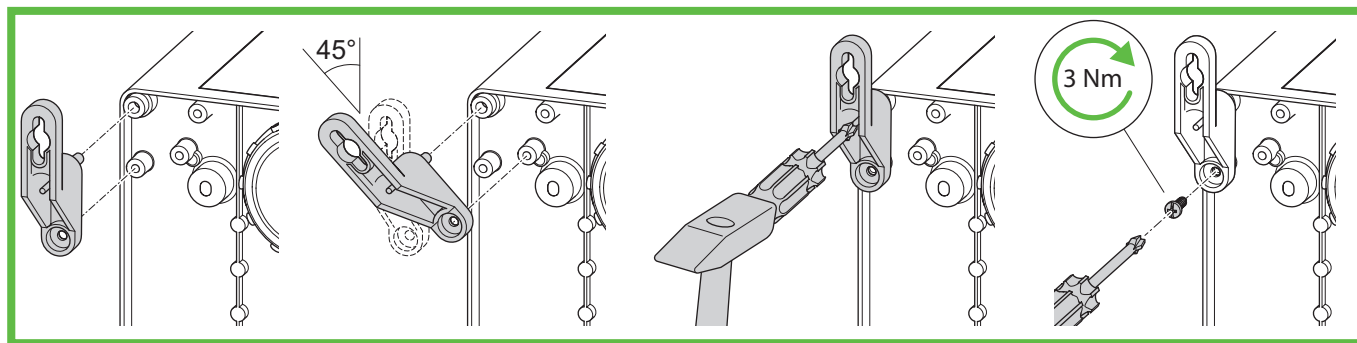


Figure 11: Assembly ABL-40

- ▶ Mount the external fixing brackets (Figure 10 or Figure 11).
- ▶ Mark the fixing points.
- ▶ Drill holes for the fixing points.
- ▶ Push the dowel into the boreholes.

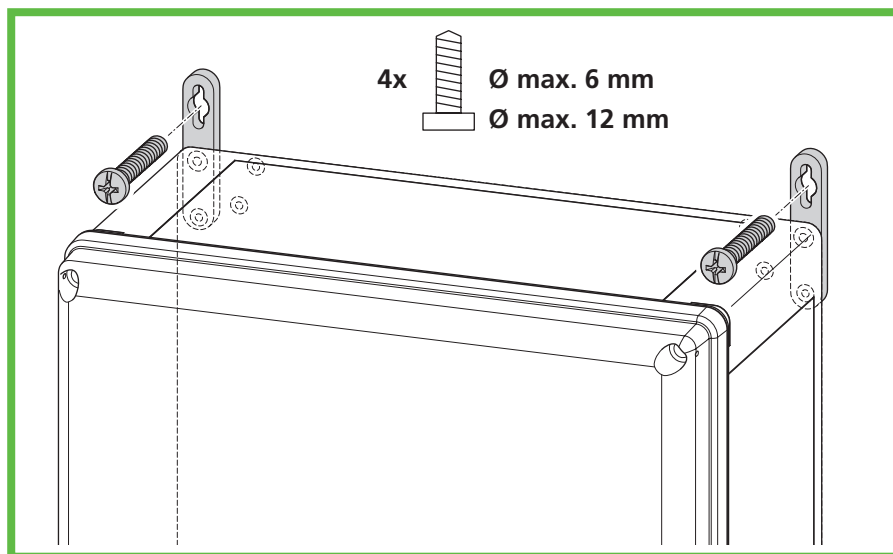


Figure 12: Wall assembly

- ▶ Screw the charging station tight by screwing one screw each through the boreholes in the external fixing brackets (Figure 12).

# Connecting the charging station electrically



## Warning

### Danger to life due to electric shock

There is a risk of electric shock caused by mistakes when connecting to the electrical supply lines.

- ▶ Have the connection to the electric supply line carried out by a locally approved qualified electrician.
- ▶ Install a suitable residual current circuit breaker (RCD) and a suitable fuse in the supply line.
- ▶ Before carrying out work on electrical components each time, observe the following safety rules:
  - switch off.
  - secure against switching back on.
  - ascertain absence of voltage on all phases.
  - earth and short-circuit.
  - cover or shield off neighbouring energised parts.
- ▶ observe the local regulations and laws.
- ▶ Before connecting, make sure that the supply line, connector and connection sockets are clean and dry.
- ▶ Never use the connectors if you have wet hands or your feet are standing in water.
- ▶ When connecting the supply line, ensure that the connecting cable is not damaged.

- ▶ Open the housing cover.

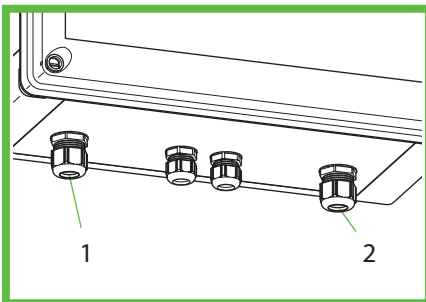


Figure 13: Connections

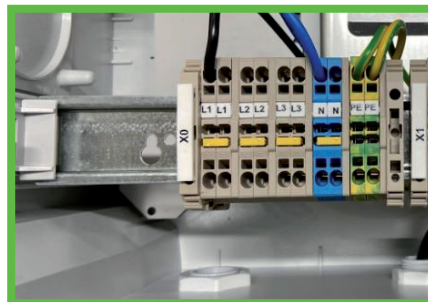


Figure 14 A: 230V connection PURE

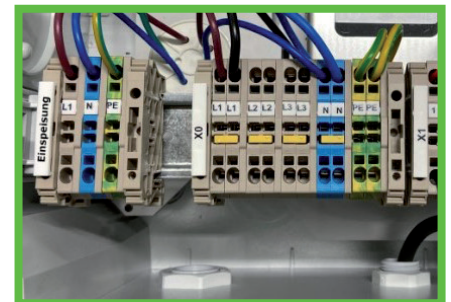


Figure 14 B: 230V connection SMART

- ▶ Guide the electric supply line through the cable gland (Figure 13, Pos. 1).
- ▶ Tighten the cable gland. Tightening torque: 8 Nm
- ▶ As an alternative, the supply line can also be inserted from the rear side. Open the M32 knock-out on the rear side of the housing and guide the line in to the housing using the M32 stepped nipple enclosed with the accessories. Disassemble the M25 cable gland on the bottom and seal the opening using the sealing plug enclosed with the accessories. Connect the electrical supply line (Abb. 14). The bicycle charging station offers an optional loop option for 3-phase supply lines. There are additional terminals present for applying 3-phases in the connecting area. The station itself may only be operated 1-phase with 230 V.
- ▶ Close all cable glands not used with blind plugs or blind screw connections.
- ▶ Screw on the housing cover of the charging station. Tightening torque: 1.2 Nm
- ▶ Switch on the supply voltage.

- ▶ Before commissioning up for the first time, check and note if the protective measures of the system function according to the nationally applicable regulations, amongst others:
- Continuity of the connections of the conductor
- Insulation resistance
- Residual current circuit breaker (RCD)
- Tripping current
- Tripping time

Hand out the test report and the handover report to the company operating the system. A function test has been carried out in the factory and is not necessary on-location.

## Starting up the BCS SMART



**Starting up may only be carried out by an authorised specialist.**

The smart BCS bicycle charging station can be connected with the Spelsberg BCS portal online in order to be able to use all services. In its delivery state, it is already equipped with an LTE access where separate costs may result.

Connection to the Spelsberg back-end can, in addition to LTE, also be carried out via your local wireless LAN or an Ethernet connection as an alternative. The descriptions can be found below.

### Steps of the installation of a BCS SMART

- ▶ Installation of the station according to the steps specified in the previous chapter.
- ▶ Establishing the data connection to BCS PORTAL (connectivity)
- ▶ BCS portal: create user account + organisation
- ▶ BCS portal: add user account station to organisation
- ▶ BCS portal: operate user account station
- ▶ BCS portal: invite other users

**Note the registration number on the label inside for step 4**

### Establishing the data connection to BCS PORTAL (connectivity)

BCS SMART must be connected to the internet and BCS portal to be able to use all functions.

#### **The following options are available for this purpose:**

- Connection via Ethernet cable
- Connection via WLAN to an existing router
- Connection via mobile communications

#### **Connection via Ethernet cable**

**The Ethernet cable must be installed in the station.**

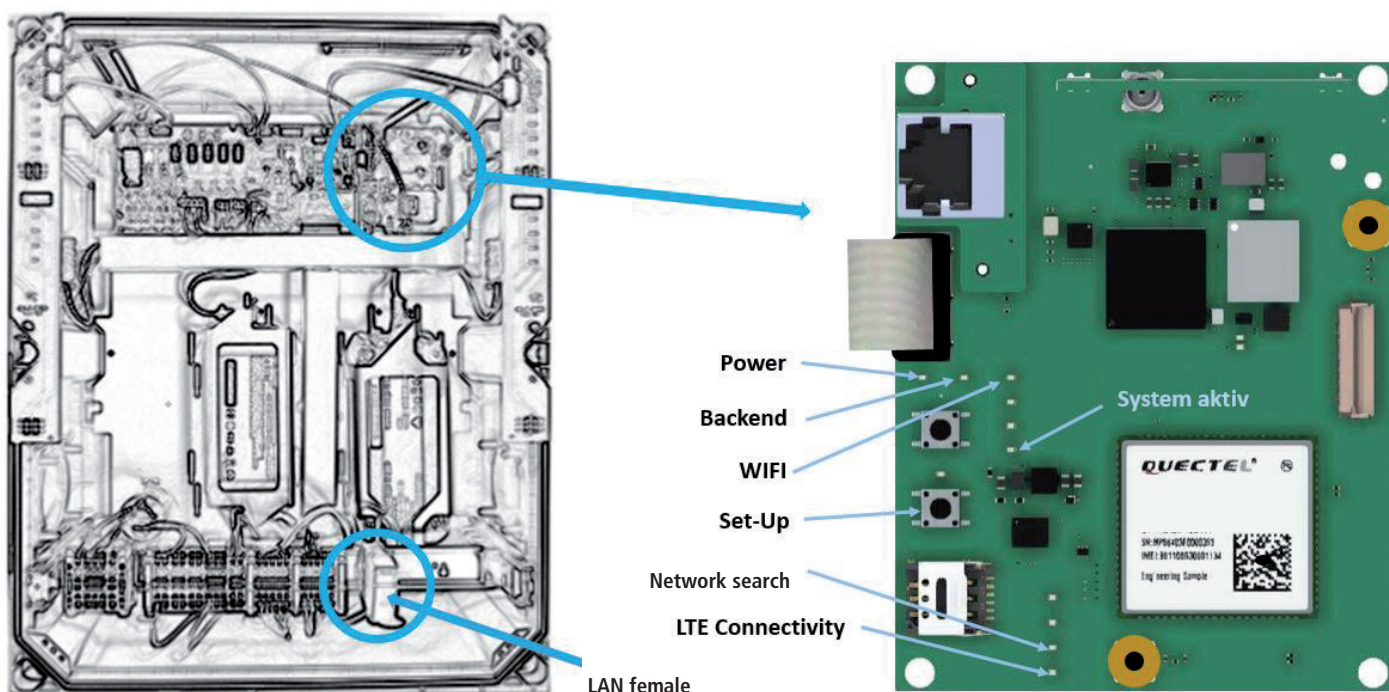
- ▶ De-energise the station.
- ▶ Open the housing and take off the cover.
- ▶ Remove the sealing plug of the opening at the bottom of the charging station and guide the Ethernet cable into the housing through the fold-out cable gland from the accessories bag.

- ▶ Guide the Ethernet cable through the screw connection - use a suitable cable and observe the torque (screw connection torque 8 Nm).
- ▶ Connect the Ethernet cable to the intended connecting point, see fig. 1 - LAN line connection. Ensure for a sufficient bending radii when routing the Ethernet cable.
- ▶ Energise the mains voltage at the station, the station is ready for operation after approx. 1 minute.
- ▶ Successful connection can be viewed on the BACKEND LED (illuminates green), see figure 2 - Status LED BACKEND.

**Note:** If an Ethernet cable is inserted, an attempt is always made to connect via Ethernet.

**In case the BACKEND LED does not illuminate for some time, check the following requirements:**

- ▶ Is the cable connected to the router provided on-site?
- ▶ Do the LEDs illuminate at the port connection there?
- ▶ Does the router have a connection to the internet?
- ▶ If necessary, does the router have any rules for blocking third-party devices? – Setup the BCS SMART as approved device.



**Connection via WLAN to an existing router**

For setting up the WLAN connection to an existing router, you require

- the SSID and access password of the router
- a smartphone or computer with WLAN function and conventional internet browser

**Proceed as follows:**

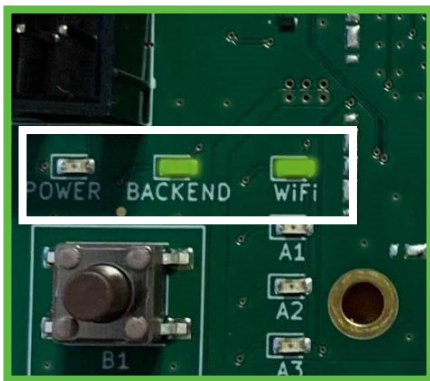
- ▶ Open the housing and take off the cover.
- ▶ Energise the mains voltage at the station, the station is ready for operation after approx. 1 minute. Using an electrically insulated tool or object, briefly press the SETUP button, see figure 16 - WLAN SETUP button and LED. The SETUP LED illuminates on the button. Now the charging station opens a separate configuration access via WLAN hotspot.



- ▶ Using a smartphone or computer, connect to the new WLAN of the charging station. Use the registration data of the registration sticker inside the housing. (SSID = BCS / password = bcs2smart).
- ▶ Open the screen **bcs.smart** in the web browser on the smartphone or computer. The configuration screen of the charging station opens.
- ▶ Enter the access data of the existing WLAN in the input mask. The router can also be selected from the list of routers suggested.
- ▶ Save the configuration. The hotspot of the charging station closes after saving the configuration.
- ▶ Now the charging station builds up a connection to the existing router. Successful connection can be viewed on the BACKEND LED (illuminating), see fig. 16.

The following figures help with describing the states and possible troubleshooting.

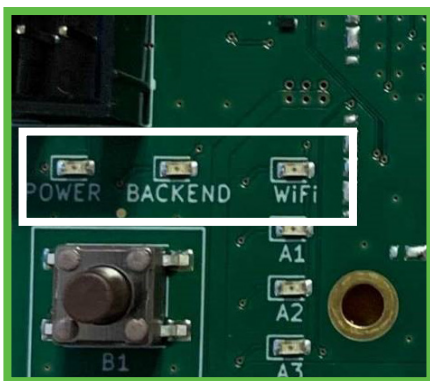
**Fig. 17 LED states, setting up WLAN**



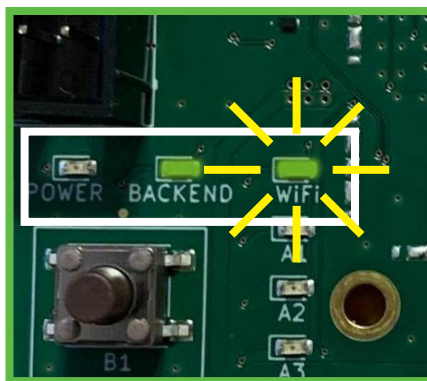
The BCSD Smart is successfully connected to your WLAN and the internet.



The BCSD Smart is successfully connected to your WLAN selected, but cannot access the internet via this.



The BCSD Smart cannot connect to your selected WLAN.



The BCSD Smart cannot connect to your selected WLAN but is, however, connected to the internet via LAN or mobile communications.

**Note:** If WLAN is configured and no Ethernet cable is inserted, the connection attempt is always carried out via WLAN. In case the BACKEND LED (Fig. 2) does not illuminate after a while, check the following requirements:

- ONLY the WLAN LED illuminates and not the BACKEND LED:
  - There is a WLAN connection to the router, but no connection to the BCS server.
  - Check the internet connection of the router or check the internet blocking within the router settings.
- The WLAN LED flashes (Fig.2):
  - Access data to the router are incorrect.  
Repeat the steps for starting up the WLAN on an existing router.
- Neither BACKEND LED nor WLAN LED illuminate or flash:
  - WLAN is not configured and connection via Ethernet or LTE is not possible to the BCS system.  
Setup one of the connections to the internet described above.

### Connection via mobile communications LTE/ 2G

If none of the connection types described above are used / setup, connection is established automatically using mobile communication. Requirement here is a sufficient network coverage at your location.

Successful connection can be viewed on the BACKEND LED (illuminating) (Fig. 2). In case the BACKEND LED does not illuminate for some time, check the following requirements:

- If the BACKEND LED does not illuminate, you do not have any mobile communication connection.
- ▶ In this case, setup one of the connections mentioned above.
- ▶ After connecting the BCS to your network, screw on the housing cover of the charging station.  
Tightening torque: 1.2 Nm.

### Creating a user account and setting up an organisation on the BCS portal

To be able to use all functions of the BCS SMART, the operating company needs a user account. There, an organisation is allocated to each BCS SMART. In a later step, more users can be added to this organisation and the BCS SMART charging stations connected. Requirement is a computer or tablet with a matching web browser.

#### Carry out the following steps:

- ▶ Call up the following URL to register as a user:  
**[bcs.spelsberg.com/spelsberg/registration](https://bcs.spelsberg.com/spelsberg/registration)**  
(Note: the e-mail address specified is also the user name for registration at the same time)  
Fill in the online form and confirm the privacy policy.
- ▶ The system sends you an e-mail to the e-mail address specified.
- ▶ Confirm the registration link in the e-mail  
**Note:** the link is valid for 48 hours.
- ▶ Assign your password.  
Then you are registered as user. Moreover, an organisation is setup in which the BCS SMART charging stations can be registered in a further step.
- ▶ Register on the BCS portal with further access data.



## Add a station to the organisation

A new charging station can be added to an existing organisation.

To add a charging station, you need:

- A user account in an existing organisation
- The registration ID on the sticker within the charging station

Carry out the following steps to register a BCS SMART charging station to an organisation:

- Login to the BCS portal with the access data
- Change to the view "Charging stations" -> button [+] Charging station
- Enter the data of the BCS SMART charging station and set the position of the charging station by means of geo-coordinates (the first position is determined on the basis of the address of the charging station specified; this can however be changed manually, e.g. the position can be determined via Google Maps and entered in the coordinates manually).
- Then the charging station is visible and ready for operation

### Note:

you have the option to deactivate the visibility of the charging station in the *BCS Finder* app. This may be the case if you do not want to provide the charging station for other users.

## Operating the station

The station can be operated by any user of the organisation.

The following functions can be controlled via the BCS PORTAL:

- Switch the charging point on / off
- Set the maintenance mode - allows the station to be opened without it being switched off
- Set operating times
- Supplement note for app users - free text
- Switch the charging station visible / hidden in the app
- View states of the charging points
- View statistics
- View messages of the charging station
- View type of connectivity and reception strengths

Deviations from normal operation are displayed with the BCS Smart in the form of banners in the portal as well as notified to the operating company by e-mail messages.

- Offline
- Maintenance mode
- Exceeding the ambient conditions for temperature / humidity
- Overload
- Sabotage monitoring, the cover has been opened without permission.  
The charging points are switched off. The message is deactivated after the BCS has been closed.

Each user can configure the warning threshold of the messages in their settings for sending per e-mail. Profile → Settings.

## invite other users

In the organisation, a user can invite other users with the same rights.

### For this purpose, proceed as follows:

- ▶ Login to the BCS PORTAL with your access data
- ▶ Change to the view "Organisation"
- ▶ Add a new user by specifying the respective e-mail addresses.  
The new user receives an invitation by e-mail.

### Note:

the invitation link is valid for 48 hours. Then the organisation is added.

### Note:

each user of an organisation has the same rights - can operate the station and add other users.

A user can delete their user account (Profile → Settings).

A user can delete another user from the organisation (Organisation → Delete user).

If the last user of an organisation has been deleted, the organisation is deleted.

Charging stations allocated are then released again. To be able to manage this charging station again using the BCS PORTAL, the charging station must be added to the organisation again.

## Cleaning



### Attention

**Incorrect cleaning agent can damage the charging station.**

- ▶ Do not use sharp or hard equipment for cleaning.

- ▶ Clean the charging station and the connector using a sift dry cloth.
- ▶ Disconnect the charging station from the 230 V power supply.
- ▶ Protect the charging station against switching back on.
- ▶ Clean charging station with a soft moist cloth.

## Maintenance

- ▶ Check the signs for legibility (visual check). Replace illegible signs immediately.
- ▶ Check the charging station and its components for damage, wear and their functions at regular intervals.
- ▶ Remedy defects such as defective connections, damaged cable and worn or corroded connectors.
- ▶ Before opening the housing cover of the BCS SMART, please switch on the maintenance mode in the BCS Portal in order to deactivate the sabotage warning per e-mail. All functions remain active.  
The maintenance mode itself is ended after 4 hours. Otherwise reset the mode in the portal.



### Note

To ensure for correct operation, use only original spare parts from Spelsberg (contact data, see last page).

## Replacing the microfuse



### Warning

**Danger to life due to electric shock**

When working on the electric components of the bicycle charging station, there is a risk of electric shock.

- ▶ Have work on the electrical components carried out only by a locally approved qualified electrician.

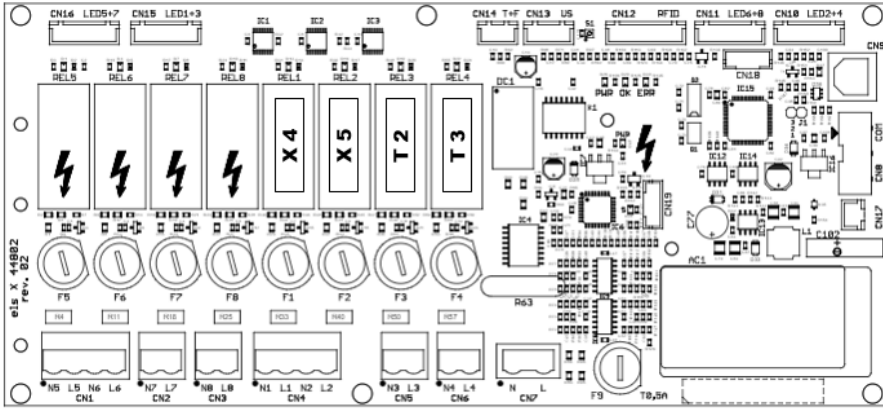


Figure 15: Position of the fuses

- ▶ Identify the fuses on the electric PCB (Fig. 15) using the designations **E1**(Switch cabinet heating optional), **X4** (Charging point top left as viewed from the front), **X5** (Charging point top right as viewed from the front), **T2** (Charging point bottom left as viewed from the front) and **T3** (Charging point bottom right as viewed from the front).
- ▶ Replace the defective microfuse with a suitable replacement(2.5 A, delay-action, 5x20). The fuse holder is unlocked by applying slight pressure and a half a rotation (bayonet catch).
- ▶ Screw on the housing cover of the charging station. Tightening torque: 1.2 Nm
- ▶ Switch on the supply voltage.

## Troubleshooting



### Note

The charging station switches the four charging points off automatically if humidity or the operating temperature in the housing exceeds or falls below the maximum value

as well as if the cover is opened.  
(Technical data, page 37).

The status LEDs indicate the errors:

Error	Possible cause	Correction
The LED on the 230 V charging point illuminates red.	Short-circuit on the charging point (e.g. caused by a defective charge cable or defective charger).	<ul style="list-style-type: none"> <li>▶ Switch off the power to the charging station.</li> <li>▶ Disconnect the charger or consumers from the charging station and vehicle.</li> <li>▶ If necessary, remove any objects that could short-circuit the charging point.</li> <li>▶ Remedy the cause of the fault.</li> <li>▶ If necessary, replace the 2.5 A (delay action) microfuse</li> </ul>
The LED on the 230 V charging point is permanently off	> 500 W overload detected	<ul style="list-style-type: none"> <li>▶ Switch off the power to the charging station.</li> <li>▶ Check the load connected.</li> <li>▶ Remove the overload.</li> <li>▶ Switch the charging station back on.</li> </ul>

Error	Possible cause	Correction
The LED on the system-specific charging point illuminates red	Cyclic check of the overload	<ul style="list-style-type: none"> <li>▶ Remove the overload.</li> </ul>
The LED on the system-specific charging point is permanently off	Error on the charging station	<ul style="list-style-type: none"> <li>▶ Disconnect the charge cable from the vehicle.</li> <li>▶ Switch off the power to the charging station.</li> <li>▶ Have the error remedied by an authorised qualified electrician.</li> </ul>
The LED on the Bosch or Shimano charging point is permanently off	Charging point is defective	<ul style="list-style-type: none"> <li>▶ Disconnect the charge cable from the vehicle.</li> <li>▶ Switch off the power to the charging station.</li> <li>▶ Have the error remedied by an authorised qualified electrician.</li> </ul>
All LEDs off.	The permissible relative humidity in the device is outside the permissible range > 80%. Independent safety shutdown of the charging station.	<ul style="list-style-type: none"> <li>▶ Wait until the humidity outside reduces.</li> <li>✓ The charging station switches back on automatically.</li> </ul>
	The permissible temperature in the device is outside the permissible range 0 °C to +40 °C. Independent safety shutdown of the charging station.	<ul style="list-style-type: none"> <li>▶ Wait until the temperature is within the permissible operating temperature again.</li> <li>✓ The charging station switches back on automatically.</li> <li>▶ If the error should continue to recur, check the ambient conditions. If the device is exposed to strong solar radiation, ensure for shade.</li> </ul>
	The central voltage supply of the charging station has been interrupted	<ul style="list-style-type: none"> <li>▶ Check the pre-connected fuse elements, RC circuit-breaker (RCD).</li> </ul>
	The housing cover of the BCS SMART has been opened without activating the maintenance mode in the portal.	<ul style="list-style-type: none"> <li>▶ Close the housing cover again. Switch on maintenance mode:</li> </ul>
BCS SMART is displayed as OFFLINE in the portal	BCS SMART is not connected to the portal	<ul style="list-style-type: none"> <li>▶ Check the LED "backend" on the COM module. If this does not illuminate, establish a connection to the internet. (see chapter starting up BCS SMART)</li> </ul>
BCS SMART not listed in the portal	BCS SMART is not connected to the portal	<ul style="list-style-type: none"> <li>▶ Perform a registration. (see chapter starting up BCS SMART)</li> </ul>

## Warranty

The statutory warranty period applies. If the product is defective, please contact the branch of the manufacturer in your country, or your electrician.

For processing any repairs or warranties, the following documents must be enclosed:

- a copy of the invoice with date of purchase
- a reason for complaint or an error description
- the confirmation number on the type plate (serial / RM number)

## Disposal

- ▶ Where possible, dispose of the packaging material as recycling waste.



### Note

- ▶ When the product is finally taken out of operation, please inform yourself about the applicable disposal guidelines at your next recycling centre or specialist dealer.

## Technical data

### General technical data

	E-Bike Charging station
Input voltage	230/400 V AC 50 Hz
Rated current	10 – 16 A
Charge voltage (sockets)	230 V AC 50 Hz
Charge current (sockets)	2.5 A
Protection category	IP 54
Protection class	Protection class II <input type="checkbox"/>
operating temperature	0 to +40 °C
Ambient temperature	-25 to +40 °C
Humidity	max. 80%
Dimensions (W x H x D)	528 x 530 x 226 mm
Weight	12 kg

### System connector technical data

	Bosch charging connector	Shimano charging connector
Compatible rechargeable batteries	Active Line, Active Line Plus, Cargo Line, Performance Line, Performance Line CX	Shimano BT-E6000, BT-E6001, BT-E6010, BT-E8010, BT-E8020
Charging voltage	36 V DC	40 V DC / 42 V DC
Charging current	4.0 A	4.4 A / 4.0 A





We reserve the right to make changes in line with technical progress.

Reservado el derecho a introducir cambios en interés del progreso técnico.



**Visit us on Facebook!**

[www.facebook.com/spelsberg.de](http://www.facebook.com/spelsberg.de)



**Follow us on Twitter!**

[www.twitter.com/spelsberg](http://www.twitter.com/spelsberg)

**Günther Spelsberg GmbH + Co. KG**

Im Gewerbepark 1, D-58579 Schalksmühle  
Postfach 15 20, D-58571 Schalksmühle, Germany  
Phone: +49 (0) 23 55 / 8 92-0  
Telefax: +49 (0) 23 55 / 8 92-299  
E-Mail: [bcs@spelsberg.de](mailto:bcs@spelsberg.de)  
Website: [www.spelsberg.de](http://www.spelsberg.de)