

Technisch specificatieblad

isFang driepootstatief

Artikelnr. 5408967



- Installatie van vrijstaande opvangstangen en geïsoleerde opvangstangen met 40 mm doorsnede
- Dakhelling tot max. 5 graden
- Incl. Rd 8-10 brug voor snelle bevestiging ronde geleider
- Betonnen sokkel en draadstangen moeten afzonderlijk worden besteld

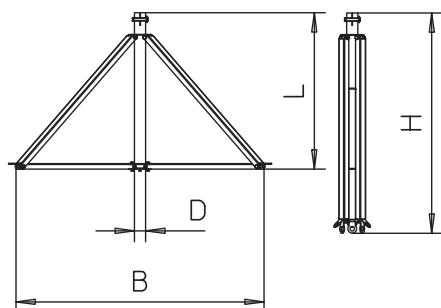


Alu Aluminium

Stamgegevens

Bestelnr.	5408967
Type	isFang 3B-150 AL
Dimensie	1,65x1,85m
Materiaal	aluminium
Materiaal-afk.	Alu
Kleinste verkoop-eenheid (VG)	1 Stuk
Gewicht	560,00 kg/100 st.

Technische gegevens



Afmeting B	1.500,00 mm
Afmeting D	40,00 Ø mm
Afmeting H	1.275,00 mm
Afmeting L	900,00 mm
Uitvoering	Statief
Opname opvangstang	schroefloos
Diameter	1.500,00 mm