

Servomoteur de registre proportionnel pour installation en usine dans un équipement de services techniques du bâtiment

- Pour clapets jusqu'à environ: 0.2 m²
- Couple du moteur 1 Nm
- Tension nominale AC/DC 24 V
- Commande Modulant 2...10 V
- Signal de recopie 2...10 V
- Mechanical interface Emboîtement 8x8 mm



Caractéristiques techniques

Valeurs électriques	Tension nominale	AC/DC 24 V
	Fréquence nominale	50/60 Hz
	Plage de tension nominale	AC 19.2...28.8 V / DC 19.2...28.8 V
	Puissance consommée en service	1.5 W
	Puissance consommée à l'arrêt	0.5 W
	Puissance consommée pour dimensionnement des câbles	2.5 VA
	Raccordement d'alimentation / de commande	Fiche de connexion (Prise de raccordement côté câble non inclus dans l'étendue de la livraison)
	Fiche de raccordement	Molex Mini-Fit Jr. 39303045
	Fonctionnement parallèle	Oui (tenir compte des données de performance)
Données fonctionnelles	Couple du moteur	1 Nm
	Plage de service Y	2...10 V
	Impédance d'entrée	100 kΩ
	Signal de recopie U	2...10 V
	Info. sur le signal de recopie U	Max. 1 mA
	Précision de la position	±5%
	Sens de déplacement du moteur à mouvement	rotation horaire
	Note relative au sens de déplacement	Y = 0 V : butée de fin de course droite, position 0
	Commande manuelle	No
	Angle de rotation	95°, Réglage fixe
	Temps de course	22 s / 90°
	Niveau sonore, moteur	35 dB(A)
	Mechanical interface	Emboîtement 8x8 mm
Indication de la position	No	
Données de sécurité	Classe de protection CEI/EN	III, Basse Tension de sécurité (SELV)
	Bloc d'alimentation UL	Class 2 Supply
	Indice de protection IEC/EN	IP20
	Indice de protection NEMA/UL	NEMA 1
	Enclosure	Boîtier UL de type 1
	CEM	CE according to 2014/30/EU
	Certification CEI/EN	IEC/EN 60730-1 et IEC/EN 60730-2-14
	UL Approval	cURus according to UL60730-1A, UL60730-2-14 and CAN/CSA E60730-1

Caractéristiques techniques

Données de sécurité	Test d'hygiène	Conformément à la norme VDI 6022 Partie 1/ SWKI VA 104-01, nettoyable et désinfectable, faibles émissions
	Type d'action	Type 1
	Tension d'impulsion assignée d'alimentation/ de commande	0.8 kV
	Degré de pollution	2
	Humidité ambiante	Max. 95% RH, sans condensation
	Température ambiante	-30...50°C [-22...122°F]
	Température d'entreposage	-40...80°C [-40...176°F]
	Entretien	sans entretien
Poids	Poids	0.09 kg

Consignes de sécurité


- Cet appareil a été conçu pour une utilisation dans les systèmes fixes de chauffage, de ventilation et de climatisation. Par conséquent, elle ne doit pas être utilisée à des fins autres que celles spécifiées, en particulier dans les avions ou dans tout autre moyen de transport aérien.
- L'appareil n'est pas conçu pour des applications dans lesquelles les influences chimiques (gaz, fluides) sont présentes ou pour une utilisation dans des environnements corrosifs en général.
- L'appareil est considéré comme un composant et destiné à être installé en usine dans un équipement. La protection requise contre le contact accidentel avec des pièces sous tension doit être assurée par le fabricant du registre ou du système.
- L'installation est effectuée uniquement par des spécialistes agréés. La réglementation juridique et institutionnelle en vigueur doit être respectée lors de l'installation.
- Il est uniquement possible d'ouvrir l'appareil sur le site du fabricant. Il ne contient aucune pièce pouvant être remplacée ou réparée par l'utilisateur.
- Les raccordements ne peuvent être utilisés que dans le respect des instructions d'installation. Le raccordement Molex a un mécanisme de verrouillage qui empêche une déconnexion involontaire. Il ne faut pas manipuler le mécanisme de verrouillage et la fiche de raccordement sous tension.
- Pour calculer le couple requis, tenir compte des spécifications fournies par les fabricants de registres concernant la section transversale, la conception, les conditions d'installation et de ventilation.
- L'appareil contient des composants électriques et électroniques, par conséquent, ne doit pas être jeté avec les ordures ménagères. La législation et les exigences en vigueur dans le pays concerné doivent absolument être respectées.

Caractéristiques du produit

Mode de fonctionnement	Le servomoteur est actionné à l'aide d'un signal de commande standard de 0...10 V et se positionne en fonction du signal de commande. La mesure de tension U est utilisée pour l'affichage électrique de la position du registre 0...100 % et comme signal de commande pour d'autres servomoteurs.
Montage simple	Le servomoteur est directement monté sur l'axe de registre (ø6...12.7 mm) avec une noix d'entraînement universelle et ensuite fixé à l'aide de la barrette anti-rotation, l'empêchant ainsi de tourner. La barrette anti-rotation Z-ARCM n'est pas incluse dans le contenu de livraison.
Angle de rotation réglable	Angle de rotation réglable avec butées mécaniques.
Sécurité de fonctionnement élevée	Le servomoteur est protégé contre les surcharges, ne requiert pas de contact de fin de course et s'arrête automatiquement en butée.

Caractéristiques du produit
Synchronisation masquée

Si le servomoteur se déplace jusqu'en butée de fin de course inférieure, il effectue une synchronisation du signal de commande à DC 2 V. Ce processus permet de s'assurer que la plage de signaux correspond également à la gamme fonctionnelle effective de l'opération en cours. La butée de fin de course inférieure est approchée une fois le signal de commande < DC 2.1 V. Le servomoteur passe à la position nouvellement spécifiée une fois le signal de commande à nouveau > DC 2.3 V.

Pièces comprises

Clip pour butée

Accessoires

Accessoires mécaniques	Description	Références
	Barrette anti-rotation, Emballage multiple 20 pièces	Z-ARCM
	Clip pour butée, Emballage multiple 20 pièces	Z-ESCM
	Couvercle de protection, Emballage multiple 20 pièces	Z-PCUM

Installation électrique

Alimentation par transformateur d'isolement de sécurité.

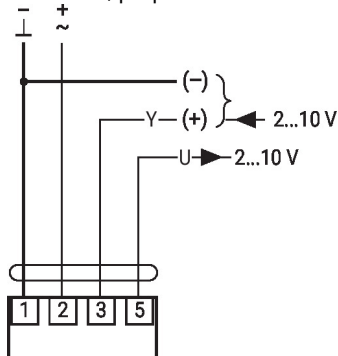
Un raccordement simultané d'autres servomoteurs est possible. Tenir compte des données de performance.

Prise de raccordement côté câble non inclus dans l'étendue de la livraison

Les raccordements ne peuvent être utilisés que dans le respect des instructions d'installation. Le raccordement Molex a un mécanisme de verrouillage qui empêche une déconnexion involontaire. Il ne faut pas manipuler le mécanisme de verrouillage et la fiche de raccordement sous tension.

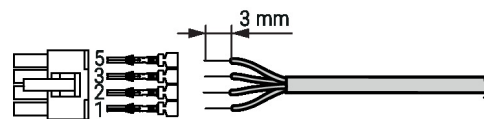
Schémas de raccordement

AC/DC 24 V, proportionnel



1	2	3	
		2 V	
		10 V	

Molex PN 39014040 / 39000039 (0.5...1.0 mm²)



Dimensions

Longueur d'axe

	Min. 25
	-

