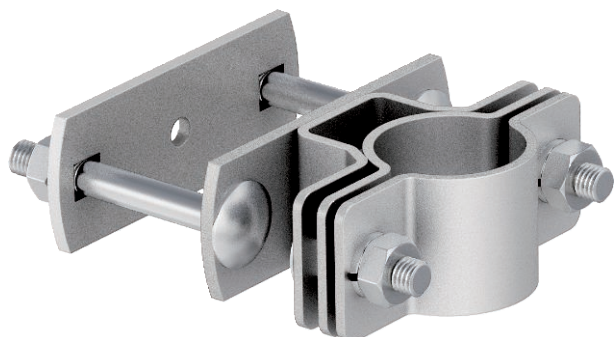


Technisch specificatieblad

Bevestigingsbeugel isFang voor kokerprofielmontage,
50 x 50 mm
Artikelnr. 5408964



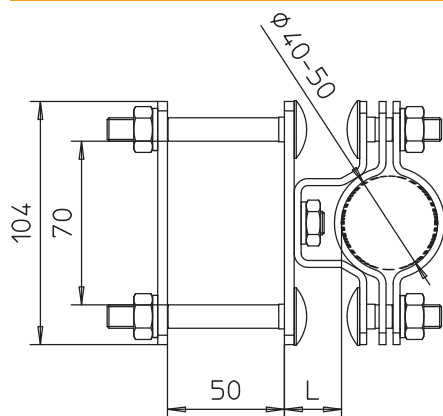
- voor bevestigen van de geïsoleerde steunbuis op te beveiligen constructie resp. voor lokale buizen van 50x50mm

VA Roestvast staal 1.4301

Stamgegevens

Bestelnr.	5408964
Type	isFang TS50x50
Dimensie	50x50mm
Materiaal	Materiaal: roestvrij staal 1.4301
Materiaal-afk.	A2
Kleinste verkoop-eenheid (VG)	2 Stuk
Gewicht	82,00 kg/100 st.

Technische gegevens



Afmeting D	50,00 Ø mm
Afmeting L	30,00 mm
Afstelling	50x50 mm