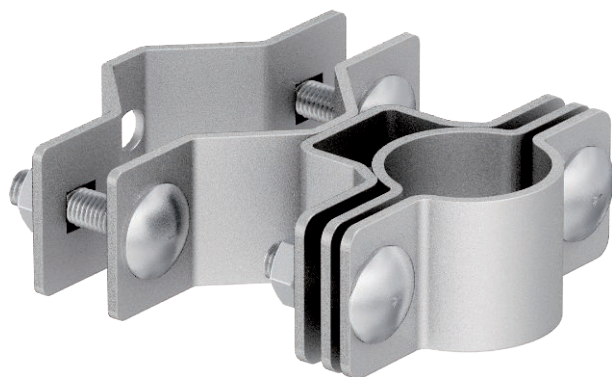


Technisch specificatieblad

Bevestigingsbeugel isFang voor buismontage, \varnothing 50-60 mm

Artikelnr. 5408960



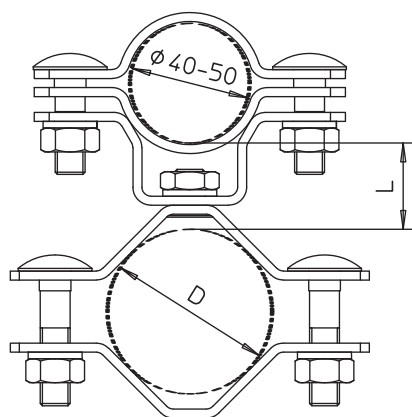
- voor bevestigen van de geïsoleerde steunbuis op te beveiligen constructie resp. voor lokale buizen van \varnothing 50-60mm

VA Roestvast staal 1.4301

Stamgegevens

Bestelnr.	5408960
Type	isFang TS50-60
Dimensie	\varnothing 50-60mm
Materiaal	Materiaal: roestvrij staal 1.4301
Materiaal-afk.	A2
Kleinste verkoop-eenheid (VG)	2 Stuk
Gewicht	76,00 kg/100 st.

Technische gegevens



Afmeting D	60,00 \varnothing mm
Afmeting L	30,00 mm
Afstelling	\varnothing 50-60 mm