

**BEDIENUNG UND INSTALLATION
OPERATION AND INSTALLATION
UTILISATION ET INSTALLATION
GEBRUIK EN INSTALLATIE
USO E INSTALLAZIONE
OBSLUHA A INSTALACE
UPRAVLJANJE IN INSTALACIJA**

Integralspeicher | Integral cylinder | Ballon combiné | Combiboiler | Caldaia
integrale | Integroální zásobník | Vgrajeni zalogovnik

» HSBC 200 L



STIEBEL ELTRON

BESONDERE HINWEISE

BEDIENUNG

1. Allgemeine Hinweise	3
1.1 Mitgeltende Dokumente	3
1.2 Sicherheitshinweise	3
1.3 Andere Markierungen in dieser Dokumentation	3
1.4 Hinweise am Gerät	3
1.5 Maßeinheiten	3
2. Sicherheit	4
2.1 Bestimmungsgemäße Verwendung	4
2.2 Allgemeine Sicherheitshinweise	4
2.3 Prüfzeichen	4
3. Gerätekompatibilität	4
4. Gerätebeschreibung	4
5. Reinigung, Pflege und Wartung	4
6. Problembehebung	5

INSTALLATION

7. Sicherheit	5
7.1 Allgemeine Sicherheitshinweise	5
7.2 Vorschriften, Normen und Bestimmungen	5
8. Gerätebeschreibung	5
8.1 Lieferumfang	5
8.2 Zubehör	5
9. Vorbereitungen	6
9.1 Montageort	6
9.2 Transport und Einbringung	6
10. Montage	9
10.1 Aufstellung des Gerätes	9
10.2 Heizwasser-Anschluss und Sicherheitsventil	9
10.3 Trinkwasser-Anschluss und Sicherheitsgruppe	11
10.4 Anlage befüllen	12
11. Elektrischer Anschluss	13
11.1 Steuerspannung	13
11.2 Sicherheitskleinspannung	14
11.3 Fühlermontage	14
12. Inbetriebnahme	15
12.1 Umwälzpumpen Wilo-Para .../Sc	15
12.2 Übergabe des Gerätes	16
13. Außerbetriebnahme	16
14. Wartung	16
15. Technische Daten	18
15.1 Maße und Anschlüsse	18
15.2 Elektroschaltplan	20
15.3 Angaben zum Energieverbrauch	21
15.4 Datentabelle	21

KUNDENDIENST UND GARANTIE

UMWELT UND RECYCLING

BESONDERE HINWEISE

- Das Gerät kann von Kindern ab 8 Jahren sowie von Personen mit verringerten physischen, sensorischen oder mentalen Fähigkeiten oder Mangel an Erfahrung und Wissen benutzt werden, wenn sie beaufsichtigt werden oder bezüglich des sicheren Gebrauchs des Gerätes unterwiesen wurden und die daraus resultierenden Gefahren verstanden haben. Kinder dürfen nicht mit dem Gerät spielen. Reinigung und Benutzer-Wartung dürfen nicht von Kindern ohne Beaufsichtigung durchgeführt werden.
- Der Anschluss an das Stromnetz ist nur als fester Anschluss erlaubt. Installieren Sie eine Sicherheitsvorrichtung, mit der das Gerät über eine Trennstrecke von 3 mm vom Stromnetz getrennt werden kann. Sicherheitsvorrichtungen sind z. B. Schütze, LS-Schalter, Sicherungen.
- Beachten Sie alle nationalen und regionalen Vorschriften und Bestimmungen.
- Halten Sie die Mindestabstände ein (siehe Kapitel „Installation / Vorbereitungen / Montageort“).
- Die Installation, Inbetriebnahme sowie Wartung und Reparatur des Gerätes darf nur von einem Fachhandwerker durchgeführt werden.

Trinkwarmwasserspeicher

- Entleeren Sie das Gerät wie in Kapitel „Installation / Wartung / Trinkwarmwasserspeicher entleeren“ beschrieben.
- Beachten Sie den maximal zulässigen Druck (siehe Kapitel „Installation / Technische Daten / Datentabelle“).
- Das Gerät steht unter Druck. Während der Aufheizung tropft das Ausdehnungswasser aus dem Sicherheitsventil.
- Betätigen Sie regelmäßig das Sicherheitsventil, um einem Festsitzen z. B. durch Kalkablagerungen vorzubeugen.
- Die Ablauföffnung des Sicherheitsventils muss zur Atmosphäre geöffnet bleiben.

BEDIENUNG

1. Allgemeine Hinweise

Die Kapitel „Besondere Hinweise“ und „Bedienung“ richten sich an den Gerätebenutzer und den Fachhandwerker.

Das Kapitel „Installation“ richtet sich an den Fachhandwerker.



Hinweis

Lesen Sie diese Anleitung vor dem Gebrauch sorgfältig durch und bewahren Sie sie auf. Geben Sie die Anleitung ggf. an einen nachfolgenden Benutzer weiter.

1.1 Mitgeltende Dokumente

- Bedienungs- und Installationsanleitung der angeschlossenen Wärmepumpe
- Bedienungs- und Installationsanleitungen aller weiteren zur Anlage gehörenden Komponenten

1.2 Sicherheitshinweise

1.2.1 Aufbau von Sicherheitshinweisen



SIGNALWORT Art der Gefahr
Hier stehen mögliche Folgen bei Nichtbeachtung des Sicherheitshinweises.
► Hier stehen Maßnahmen zur Abwehr der Gefahr.

1.2.2 Symbole, Art der Gefahr

Symbol	Art der Gefahr
	Verletzung
	Stromschlag
	Verbrennung (Verbrennung, Verbrühung)

1.2.3 Signalworte

SIGNALWORT	Bedeutung
GEFAHR	Hinweise, deren Nichtbeachtung schwere Verletzungen oder Tod zur Folge haben.
WARNUNG	Hinweise, deren Nichtbeachtung schwere Verletzungen oder Tod zur Folge haben kann.
VORSICHT	Hinweise, deren Nichtbeachtung zu mittelschweren oder leichten Verletzungen führen kann.

1.3 Andere Markierungen in dieser Dokumentation



Hinweis

Allgemeine Hinweise werden mit dem nebenstehenden Symbol gekennzeichnet.

- Lesen Sie die Hinweistexte sorgfältig durch.

Symbol	Bedeutung
	Sachschaden (Geräte-, Folge-, Umweltschaden)
	Geräteentsorgung

- Dieses Symbol zeigt Ihnen, dass Sie etwas tun müssen. Die erforderlichen Handlungen werden Schritt für Schritt beschrieben.

1.4 Hinweise am Gerät

Anschlüsse

Symbol	Bedeutung	
	Zulauf / Eintritt	roter Pfeil: warm blauer Pfeil: kalt grüner Pfeil: neutral
	Auslauf / Austritt	roter Pfeil: warm blauer Pfeil: kalt grüner Pfeil: neutral
	Trinkwarmwasser	
	Zirkulation	
	Wärmepumpe	
	Heizung	

1.5 Maßeinheiten



Hinweis

Wenn nicht anders angegeben, sind alle Maße in Millimeter.

2. Sicherheit

2.1 Bestimmungsgemäße Verwendung

Das Gerät dient zur Beheizung und Kühlung (Flächenkühlung 18 °C / 23 °C) von Räumen und zur Trinkwasser-Erwärmung.

Das Gerät ist für den Einsatz im häuslichen Umfeld vorgesehen. Es kann von nicht eingewiesenen Personen sicher bedient werden. In nicht häuslicher Umgebung, z. B. im Kleingewerbe, kann das Gerät ebenfalls verwendet werden, sofern die Benutzung in gleicher Weise erfolgt.

Eine andere oder darüber hinausgehende Benutzung gilt als nicht bestimmungsgemäß. Zum bestimmungsgemäßen Gebrauch gehört auch das Beachten dieser Anleitung sowie der Anleitungen für eingesetztes Zubehör.

2.2 Allgemeine Sicherheitshinweise



WARNUNG Verbrennung
Bei Auslauftemperaturen größer 43 °C besteht Verbrühungsgefahr.



WARNUNG Verletzung
Das Gerät kann von Kindern ab 8 Jahren sowie von Personen mit verringerten physischen, sensorischen oder mentalen Fähigkeiten oder Mangel an Erfahrung und Wissen benutzt werden, wenn sie beaufsichtigt werden oder bezüglich des sicheren Gebrauchs des Gerätes unterwiesen wurden und die daraus resultierenden Gefahren verstanden haben. Kinder dürfen nicht mit dem Gerät spielen. Reinigung und Benutzer-Wartung dürfen nicht von Kindern ohne Beaufsichtigung durchgeführt werden.



WARNUNG Verletzung
Betreiben Sie das Gerät aus Sicherheitsgründen nur mit geschlossener Frontverkleidung.



Hinweis
Der Trinkwarmwasserspeicher steht unter Versorgungsdruck. Während der Aufheizung tropft das Ausdehnungswasser aus dem Sicherheitsventil.

- ▶ Tropft nach Beendigung der Aufheizung Wasser, informieren Sie Ihren Fachhandwerker.



Sachschaden
Bei unterbrochener Spannungsversorgung ist der aktive Frostschutz der Anlage nicht gewährleistet.

- ▶ Unterbrechen Sie die Spannungsversorgung auch außerhalb der Heizperiode nicht.

2.3 Prüfzeichen

Siehe Typenschild am Gerät.

3. Gerätekompatibilität

Sie können das Gerät in Kombination mit den folgenden Wärmepumpen betreiben:

- WPL 09/17 I(K)CS classic
- WPF 04-05 (cool)
- WPE-I 04-08 H(K) 230 Premium
- HPG-I 04-08 (C)S Premium

4. Gerätebeschreibung

Der Pufferspeicher und der Trinkwarmwasserspeicher mit Wärmeübertrager sind übereinander angeordnet und können für die Einbringung voneinander getrennt werden.

Das Gerät ist im Kunststoff-Mantel geschäumt und mit einer abnehmbaren Frontverkleidung ausgestattet. Mit der Wärmepumpe wird das Gerät hydraulisch und elektrisch verbunden. Alle hydraulischen Anschlüsse sind nach oben und hinten ausgeführt.

Neben dem Trinkwarmwasserspeicher und dem Pufferspeicher ist eine hocheffiziente Umwälzpumpe für einen ungemischten Heizkreis integriert.

Trinkwarmwasserspeicher

Der Stahlbehälter ist innen mit Spezial-Direktemail und einer Signalanode ausgerüstet. Die Anode mit Verbrauchsanzeige ist ein Schutz des Behälterinneren vor Korrosion.

Das von der Wärmepumpe erwärmte Heizungswasser wird durch einen Wärmeübertrager im Trinkwarmwasserspeicher gepumpt. Der Wärmeübertrager gibt die dabei aufgenommene Wärme an das Trinkwasser ab.

Pufferspeicher

Der Stahlbehälter dient der hydraulischen Entkopplung der Volumenströme von Wärmepumpe und Heizkreis. Das von der Wärmepumpe erwärmte Heizungswasser wird in den Pufferspeicher transportiert. Bei Anforderung wird das Heizungswasser mit der integrierten Heizkreis-Umwälzpumpe dem Heizkreis zugeführt.

5. Reinigung, Pflege und Wartung

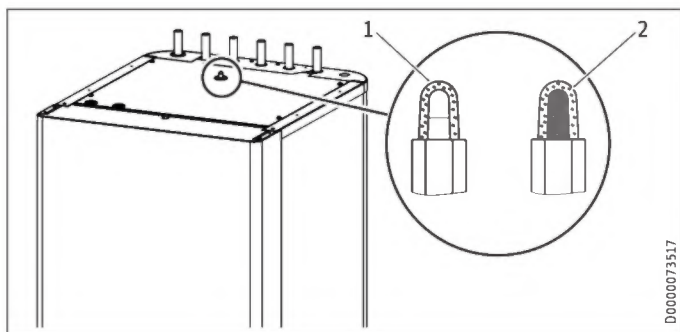
- ▶ Lassen Sie die elektrische Sicherheit am Gerät und die Funktion der Sicherheitsgruppe regelmäßig von einem Fachhandwerker prüfen.
- ▶ Verwenden Sie keine scheuernden oder anlösenden Reinigungsmittel. Zur Pflege und Reinigung des Gerätes genügt ein feuchtes Tuch.

Verbrauchsanzeige Signalanode



Sachschaden

Wenn die Verbrauchsanzeige von der weißen auf eine rote Färbung umgeschlagen ist, lassen Sie die Signalanode von einem Fachhandwerker kontrollieren und ggf. austauschen.



- 1 weiß = Anode ok
- 2 rot = Kontrolle vom Fachhandwerker notwendig

Verkalkung

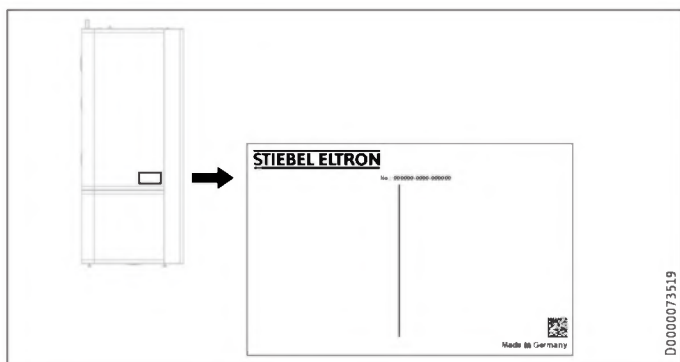
Fast jedes Wasser scheidet bei hohen Temperaturen Kalk aus. Dieser setzt sich im Gerät ab und beeinflusst die Funktion und Lebensdauer des Gerätes. Der Fachhandwerker, der die örtliche Wasserqualität kennt, wird Ihnen den Zeitpunkt für die nächste Wartung nennen.

- ▶ Kontrollieren Sie regelmäßig die Armaturen. Kalk an den Armaturausläufen können Sie mit handelsüblichen Entkalkungsmitteln entfernen.
- ▶ Betätigen Sie regelmäßig das Sicherheitsventil, um einem Festsitzen z. B. durch Kalkablagerungen vorzubeugen.

6. Problembehebung

Problem	Ursache	Behebung
Das Wasser wird nicht warm. Die Heizung funktioniert nicht.	Es liegt keine Spannung an.	Prüfen Sie die Sicherungen in der Hausinstallation.

Wenn Sie die Ursache nicht beheben können, rufen Sie den Fachhandwerker. Zur besseren und schnelleren Hilfe teilen Sie ihm die Nummer vom Typenschild mit (000000-0000-000000).



INSTALLATION

7. Sicherheit

Die Installation, Inbetriebnahme sowie Wartung und Reparatur des Gerätes darf nur von einem Fachhandwerker durchgeführt werden.

7.1 Allgemeine Sicherheitshinweise

Wir gewährleisten eine einwandfreie Funktion und Betriebssicherheit nur, wenn das für das Gerät bestimmte Original-Zubehör und die originalen Ersatzteile verwendet werden.

7.2 Vorschriften, Normen und Bestimmungen



Hinweis

Beachten Sie alle nationalen und regionalen Vorschriften und Bestimmungen.

8. Gerätebeschreibung

8.1 Lieferumfang

Mit dem Gerät werden geliefert:

- 4 Stellfüße

8.2 Zubehör

Notwendiges Zubehör

In Abhängigkeit vom Versorgungsdruck sind Sicherheitsgruppen und Druckminderventile erhältlich. Diese baumustergeprüften Sicherheitsgruppen schützen das Gerät vor unzulässigen Drucküberschreitungen.

Weiteres Zubehör

- Pumpenbaugruppe für einen gemischten Heizkreis HSBC-HKM
- Druckschläuche
- Enthärtungsarmatur HZEA
- Temperaturfühler PT1000 für Flächenkühlung
- Sicherheitstemperaturbegrenzer für Fußbodenheizung STB-FB

9. Vorbereitungen

9.1 Montageort

! Sachschaden
Stellen Sie das Gerät nicht in Feuchträumen auf.

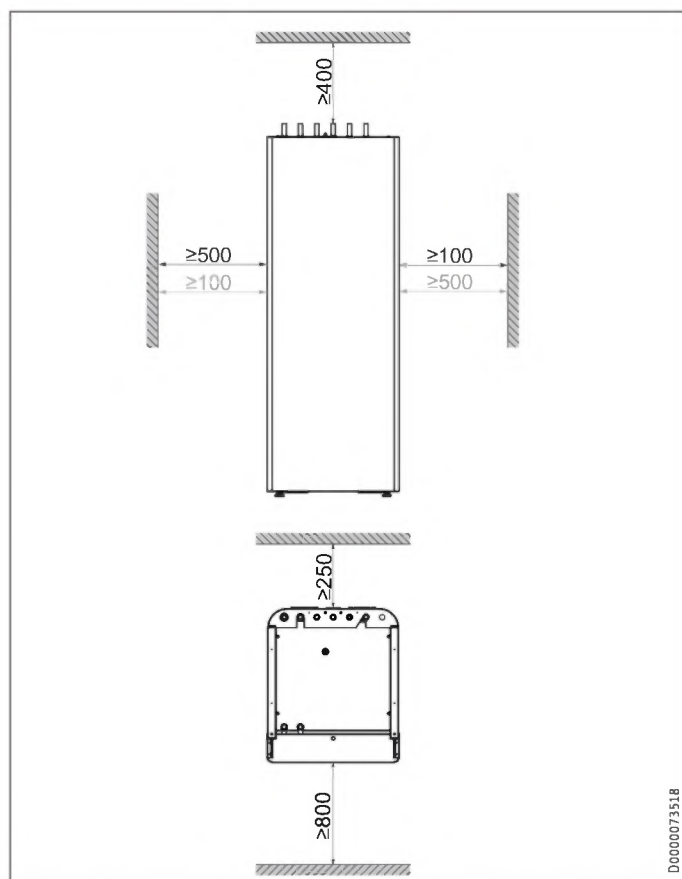
Montieren Sie das Gerät in einem frostfreien und trockenen Raum in der Nähe der Entnahmestelle. Um Leitungsverluste zu reduzieren, halten Sie den Abstand zwischen Gerät und Wärmepumpe gering.

Achten Sie auf eine ausreichende Tragfähigkeit und Ebenheit des Fußbodens (Gewicht siehe Kapitel „Technische Daten / Datentabelle“).

Der Raum darf nicht durch Staub, Gase oder Dämpfe explosionsgefährdet sein.

Wenn Sie das Gerät in einem Heizraum zusammen mit anderen Heizgeräten aufstellen, stellen Sie sicher, dass der Betrieb der anderen Heizgeräte nicht beeinträchtigt wird.

Mindestabstände



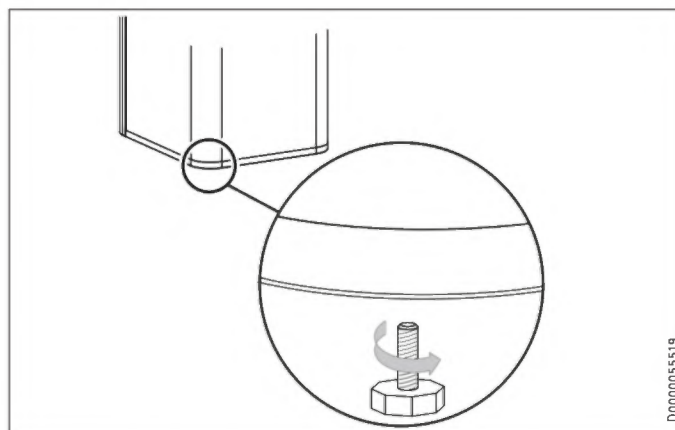
Die seitlichen Mindestabstände können nach rechts oder links getauscht werden.

9.2 Transport und Einbringung

! Sachschaden
Lagern und transportieren Sie das Gerät bei Temperaturen von -20 °C bis $+60\text{ °C}$.

Einbringung

► Schrauben Sie die 4 Schrauben an der Einwegpalette heraus.

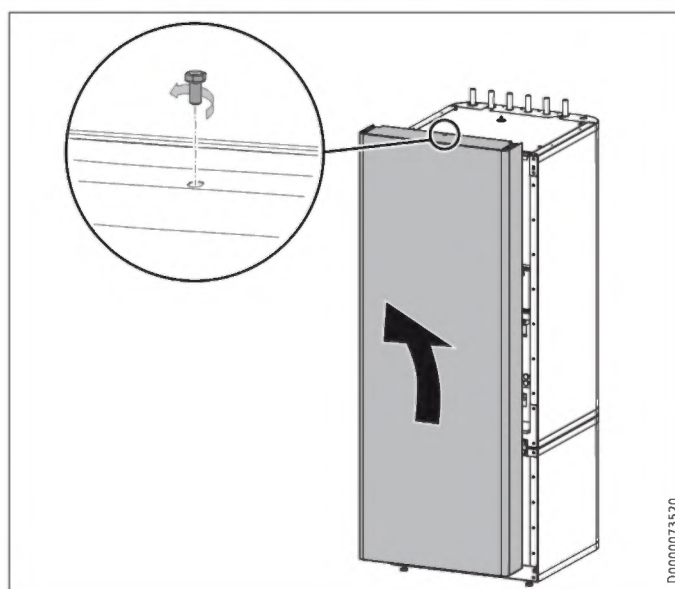


► Kippen Sie das Gerät an und schrauben Sie die beiliegenden 4 Stellfüße ein.

► Heben Sie das Gerät von der Palette.

Falls enge Türen oder Gänge die Einbringung behindern, können Sie den oberen vom unteren Geräteteil trennen wie in den folgenden Kapiteln beschrieben.

9.2.1 Frontverkleidung demontieren / montieren



► Entfernen Sie die Schraube oben in der Mitte des Gerätes.

► Haken Sie die Frontverkleidung nach oben aus.

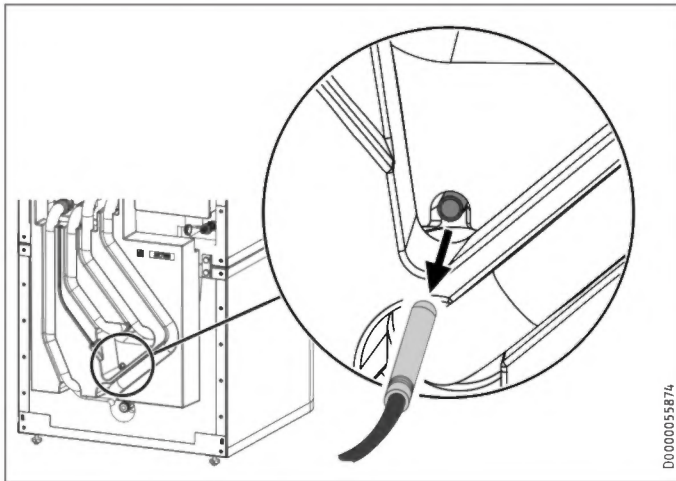
► Montieren Sie die Frontverkleidung in umgekehrter Reihenfolge.

INSTALLATION

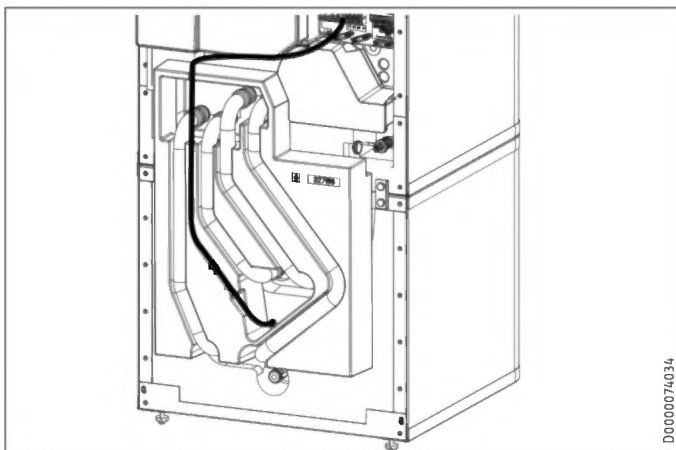
Vorbereitungen

9.2.2 Geräteteile trennen / zusammenfügen

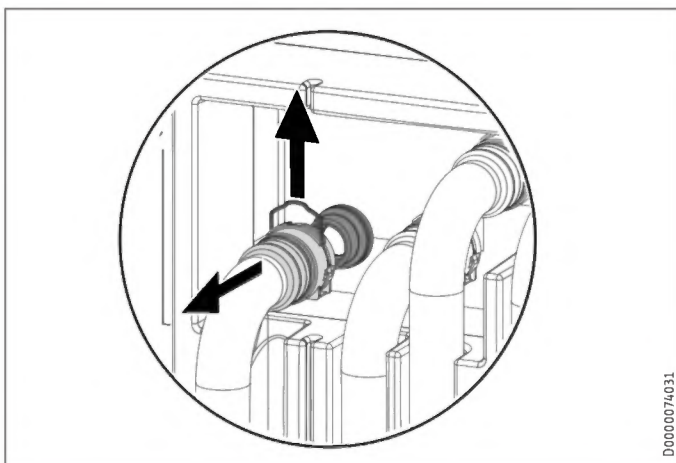
Geräteteile trennen



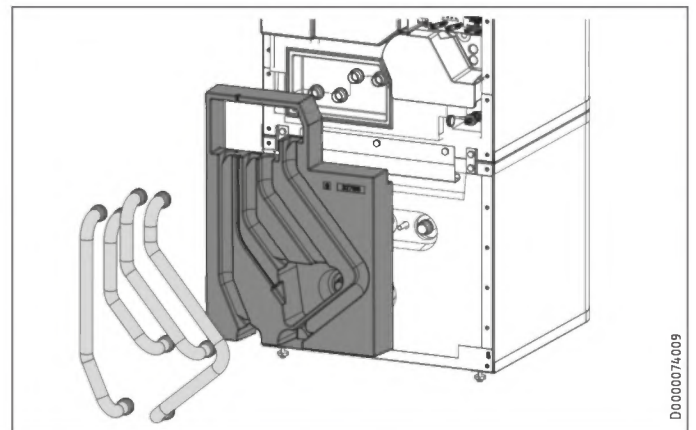
- ▶ Ziehen Sie den „Fühler Heizung“ am Pufferspeicher heraus.



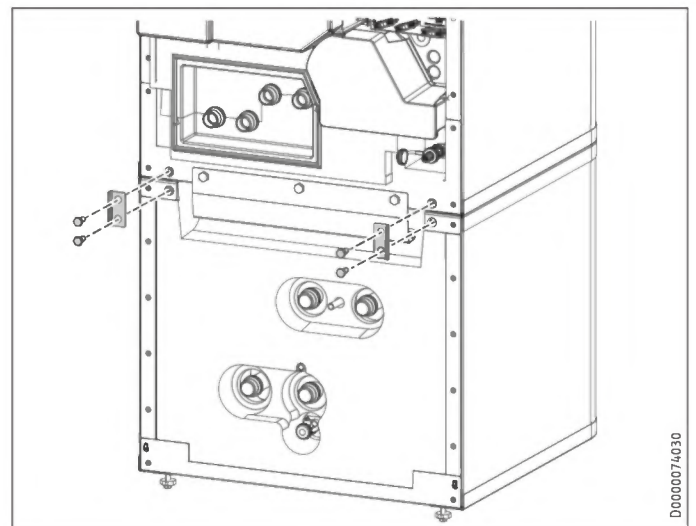
- ▶ Lösen Sie das Fühlerkabel aus der Führungsnut im Dämmelement.



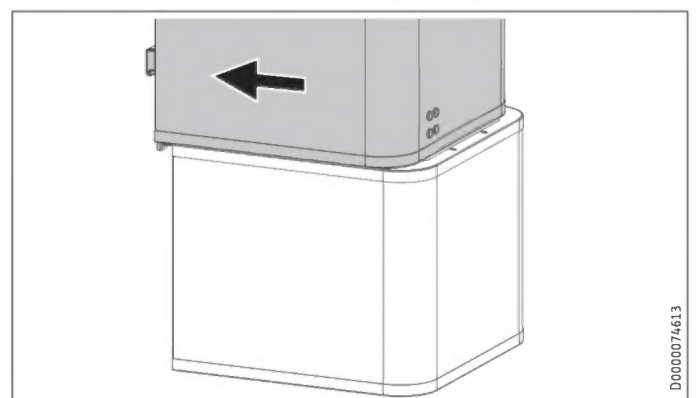
- ▶ Lösen Sie die Steckverbinder der 4 hydraulischen Anschlüsse. Ziehen Sie dazu die Federklemmen mit einem Schraubendreher bis zum Anschlag heraus.
- ▶ Ziehen Sie die hydraulischen Anschlüsse nach vorn ab.



- ▶ Entnehmen Sie die 4 Hydraulikschläuche und das Dämmelement.



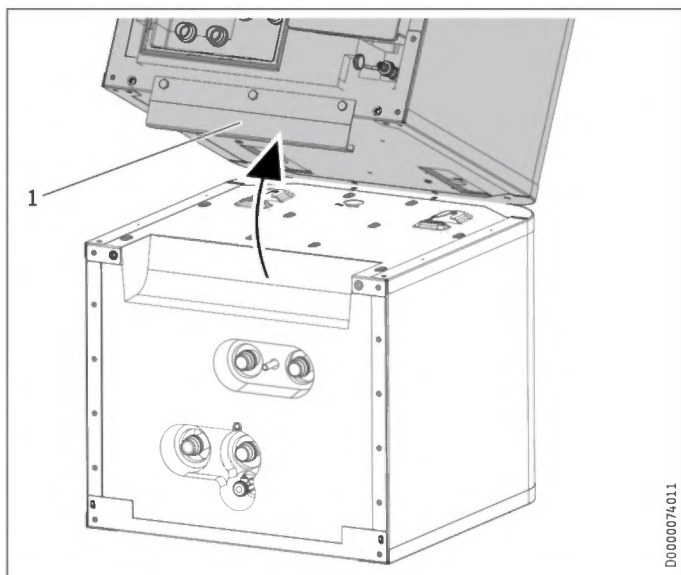
- ▶ Lösen Sie die 4 Schrauben an den Laschen vorn am Gerät.



- ▶ Ziehen Sie den oberen Geräteteil nach vorn.

INSTALLATION

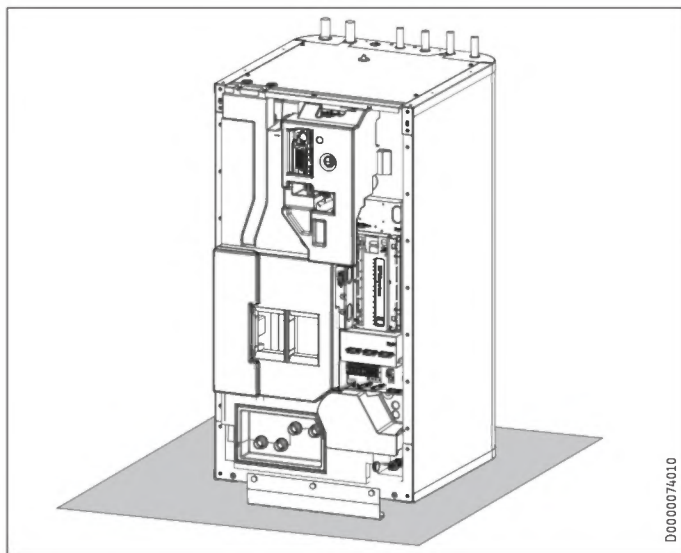
Vorbereitungen



D0000074011

1 Griffschiene

- Kippen Sie den oberen Geräteteil nach hinten. Nutzen Sie die Griffschiene für besseren Halt.



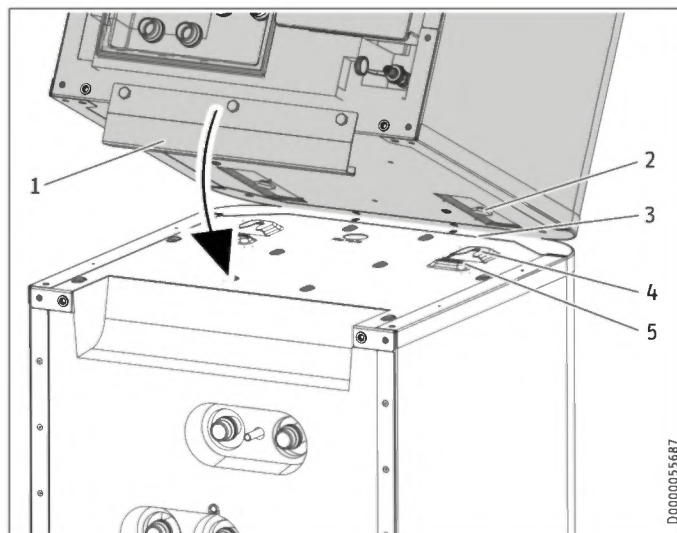
D0000074010

- Stellen Sie den oberen Geräteteil auf einer Unterlage ab, um Beschädigungen zu vermeiden.

Geräteteile zusammenfügen

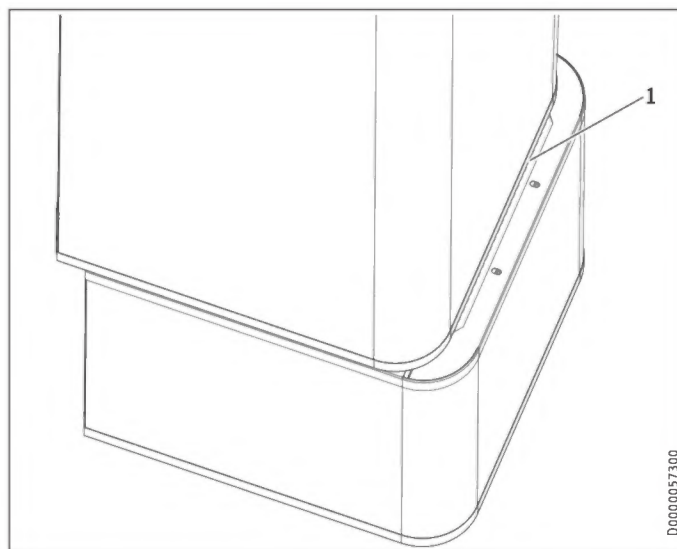
Fügen Sie die Geräteteile in umgekehrter Reihenfolge zusammen.

Die Positionierungshilfen und die Markierung durch eine gestrichelte Linie erleichtern das Aufsetzen und Einschieben des oberen Geräteteils in die Führungsnut am unteren Geräteteil:



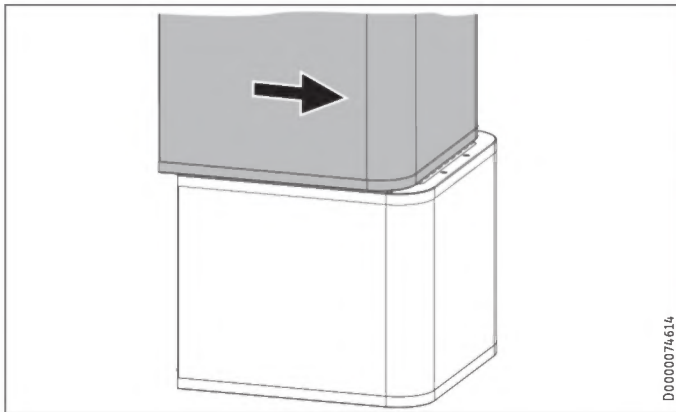
D0000055687

- 1 Griffschiene
- 2 Führungsbolzen
- 3 gestrichelte Linie (Perforation im Blech)
- 4 Führungsnut
- 5 Positionierungshilfe



D0000057300

- 1 gestrichelte Linie (Perforation im Blech)
- Stellen Sie den oberen Geräteteil an der gestrichelten Linie auf den unteren Geräteteil.



- ▶ Schieben Sie den oberen Geräteteil nach hinten, bis er bündig zum unteren Geräteteil ist. Wenn Sie die Geräteteile korrekt zusammenfügen, ist die Endposition durch Führungsnut und Führungsbolzen vorgegeben.
- ▶ Befestigen Sie die Laschen vorn am Gerät.
- ▶ Montieren Sie das Dämmelement und die 4 Hydraulikschläuche.
- ▶ Montieren Sie die Steckverbinder der 4 hydraulischen Anschlüsse. Achten Sie darauf, dass die Federklemmen einrasten.
- ▶ Stecken Sie den „Fühler Heizung“ am Pufferspeicher ein.
- ▶ Verlegen Sie das Fühlerkabel in der dafür vorgesehenen Führungsnut im Dämmelement.

10. Montage

10.1 Aufstellung des Gerätes

- ▶ Halten Sie bei der Aufstellung die Mindestabstände ein (siehe Kapitel „Vorbereitungen / Montageort“).
- ▶ Mit den Stellfüßen können Sie Bodenunebenheiten ausgleichen.

10.2 Heizwasser-Anschluss und Sicherheitsventil

10.2.1 Sicherheitshinweise

! Sachschaden
Die Heizungsanlage, an die das Gerät angeschlossen wird, muss von einem Fachhandwerker nach den in den Planungsunterlagen befindlichen Wasser-Installationsplänen installiert werden.

! Sachschaden
Bei Einbau zusätzlicher Absperrventile müssen Sie ein weiteres Sicherheitsventil zugänglich am Wärmeerzeuger oder in seiner unmittelbaren Nähe in der Vorlaufleitung einbauen.
Zwischen Wärmeerzeuger und Sicherheitsventil darf kein Absperrventil vorhanden sein.

Sauerstoffdiffusion

! Sachschaden
Vermeiden Sie offene Heizungsanlagen und sauerstoffdiffusionsundichte Kunststoffrohr-Fußbodenheizungen.

Bei sauerstoffdiffusionsundichten Kunststoffrohr-Fußbodenheizungen oder offenen Heizungsanlagen kann durch eindiffundierten Sauerstoff an den Stahlteilen der Heizungsanlage Korrosion auftreten (z. B. am Wärmeübertrager des Warmwasserspeichers, an Pufferspeichern, Stahlheizkörpern oder Stahlrohren).

! Sachschaden
Die Korrosionsprodukte (z. B. Rostschlamm) können sich in den Komponenten der Heizungsanlage absetzen und durch Querschnittsverengung Leistungsverluste oder Störabschaltungen bewirken.

Versorgungsleitungen

- ▶ Je nach Ausführung der Heizungsanlage (Druckverluste) kann die maximal zulässige Leitungslänge zwischen Gerät und Wärmepumpe variieren. Als Richtwert gehen Sie von einer maximalen Leitungslänge von 10 m und einem Leitungsdurchmesser von 22-28 mm aus.
- ▶ Isolieren Sie die Vor- und Rücklaufleitung gemäß regionaler Vorschriften.
- ▶ Schließen Sie die hydraulischen Anschlüsse flachdichtend an.

Druckdifferenz:

Wenn die verfügbare externe Druckdifferenz überschritten wird, können Druckverluste in der Heizungsanlage zu einer verminderten Heizleistung führen.

- ▶ Beachten Sie bei der Auslegung der Rohrleitungen, dass die verfügbare externe Druckdifferenz nicht überschritten wird (siehe Kapitel „Technische Daten / Datentabelle“).
- ▶ Berücksichtigen Sie bei der Berechnung der Druckverluste die Vor- und Rücklaufleitungen und den Druckverlust der Wärmepumpe. Die Druckverluste müssen durch die verfügbare Druckdifferenz abgedeckt werden.

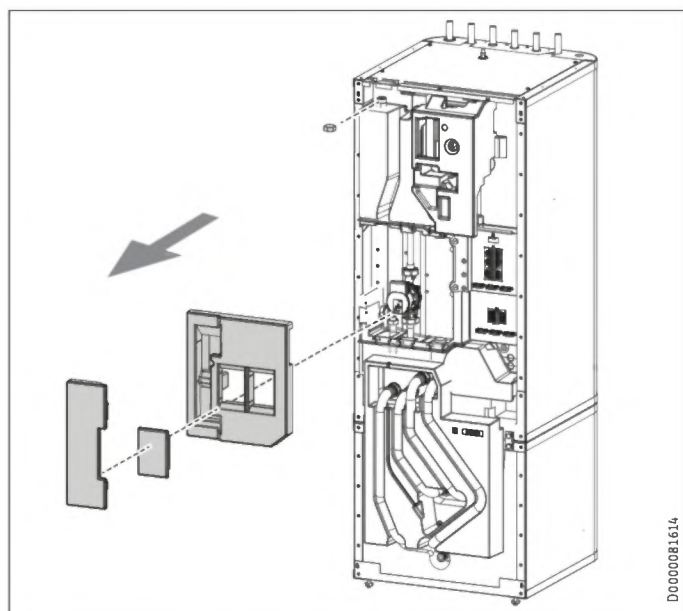
INSTALLATION

Montage

10.2.2 HSBC-HKM (optional)

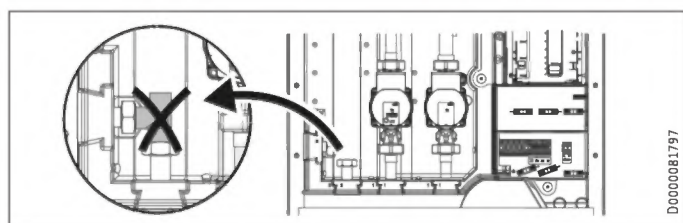
Zur Erweiterung mit einem gemischten Heizkreis können Sie die als Zubehör erhältliche Pumpenbaugruppe HSBC-HKM montieren.

- Anschlussrohre
- vormontierter Anlegetemperaturfühler
- Heizkreis-Umwälzpumpe
- 3-Wege-Mischer mit Stellmotor
- 2 Kunststoff-Fixierhilfen
- Bedienungs- und Installationsanleitung der Heizkreis-Umwälzpumpe



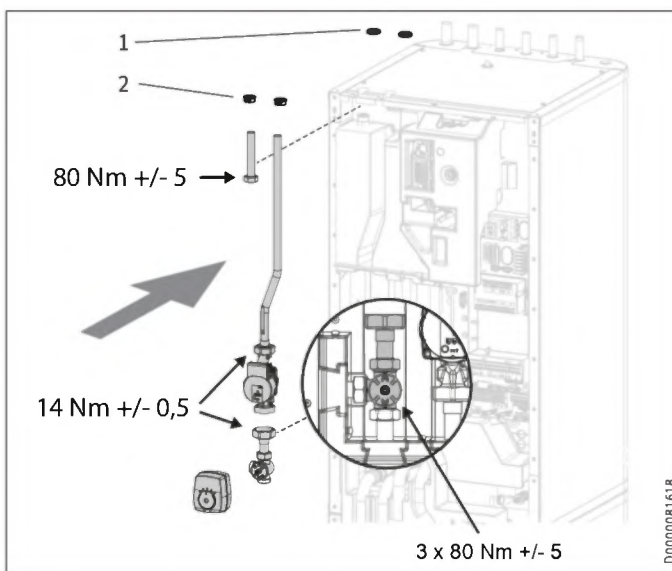
D0000081614

- ▶ Entnehmen Sie die HSBC-seitigen EPS-Formteile.
- ▶ Entfernen Sie die Überwurfmutter am Anschluss „Heizung Rücklauf gemischt“.



D0000081797

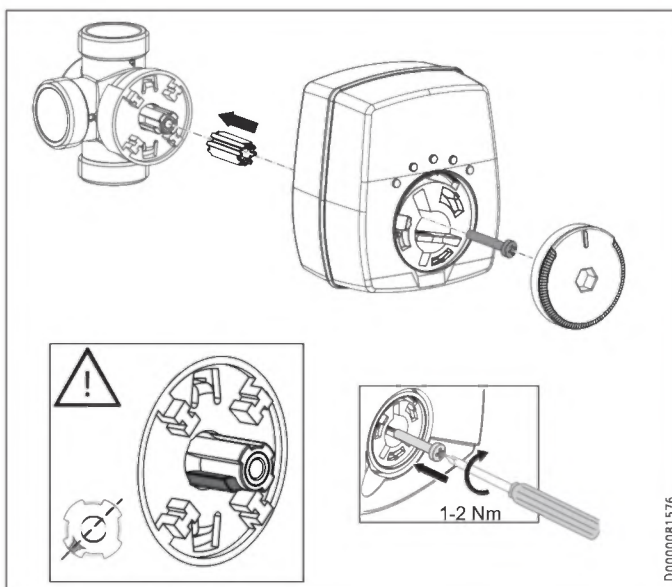
- ▶ Entfernen Sie das T-Stück am Anschluss „Heizung Vorlauf gemischt“ des Pufferspeichers.



D0000081618

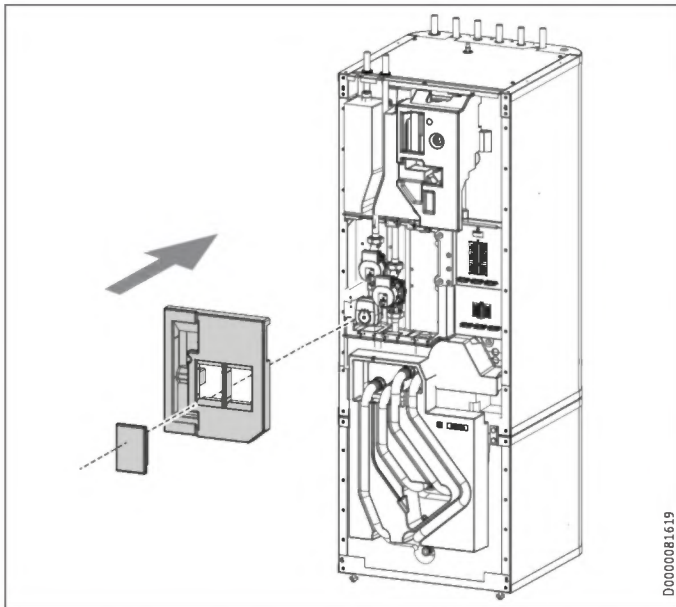
- 1 Blindstopfen
- 2 Kunststoff-Fixierhilfe

- ▶ Ersetzen Sie die Blindstopfen mit den beiliegenden Kunststoff-Fixierhilfen an den Anschlüssen „Heizung Vorlauf gemischt“ und „Heizung Rücklauf gemischt“.
- ▶ Setzen Sie die Anschlussrohre der Pumpenbaugruppe ein.



D0000081576

- ▶ Beachten Sie bei der Montage des Stellmotors die korrekte Einbaulage des Antriebsnocken.



D0000081619

- ▶ Setzen Sie die HSBC-seitigen EPS-Formteile ein.

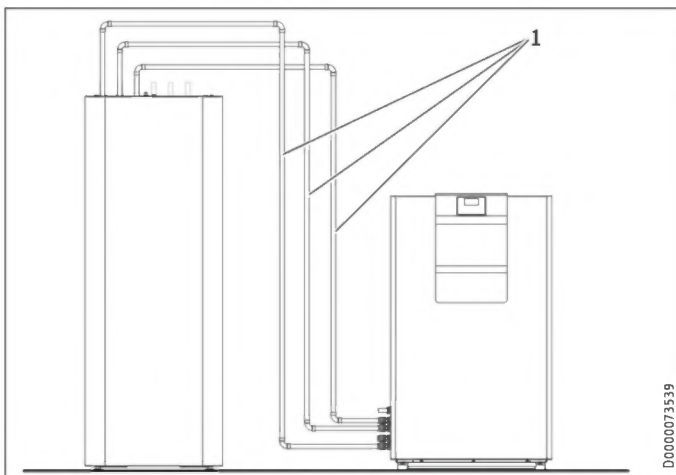
Beachten Sie die Einstellungen der Parameter im Menü „EINSTELLUNGEN / HEIZEN / HEIZKREIS 2“ in der Bedienungs- und Installationsanleitung des Wärmepumpen-Managers.

Elektrischer Anschluss Pumpenbaugruppe

- ▶ Siehe Kapitel „Installation / Elektrischer Anschluss / Steuerspannung“.

10.2.3 Anschluss

Installationsbeispiel:



D0000073539

1 Heizwasser führende Rohrleitung

- ▶ Spülen Sie vor dem Anschließen der Wärmepumpe die Rohrleitungen gründlich durch. Fremdkörper (z. B. Schweißperlen, Rost, Sand, Dichtungsmaterial) beeinträchtigen die Betriebssicherheit der Wärmepumpe.
- ▶ Montieren Sie die Heizwasser führenden Rohrleitungen (siehe Kapitel „Technische Daten / Maße und Anschlüsse“).

10.3 Trinkwasser-Anschluss und Sicherheitsgruppe

10.3.1 Sicherheitshinweise



Sachschaden

Der maximal zulässige Druck darf nicht überschritten werden (siehe Kapitel „Technische Daten / Datentabelle“).



Sachschaden

Das Gerät muss mit Druck-Armaturen betrieben werden.

Kaltwasserleitung

Als Werkstoffe sind feuerverzinkter Stahl, Edelstahl, Kupfer und Kunststoff zugelassen.



Sachschaden

Ein Sicherheitsventil ist erforderlich.

Warmwasserleitung, Zirkulationsleitung

Als Werkstoffe sind Edelstahl, Kupfer und Kunststoff zugelassen.

10.3.2 Zirkulationsleitung (optional)

Sie können am Anschluss „Zirkulation“ eine Zirkulationsleitung mit externer Zirkulationspumpe anschließen (siehe Kapitel „Technische Daten / Maße und Anschlüsse“).

- ▶ Entfernen Sie die Dichtkappe vom Anschluss „Zirkulation“ (siehe Kapitel „Technische Daten / Maße und Anschlüsse“).
- ▶ Schließen Sie die Zirkulationsleitung an.

10.3.3 Trinkwasser-Anschluss und Sicherheitsgruppe

- ▶ Spülen Sie die Rohrleitungen gut durch.
- ▶ Montieren Sie die Warmwasser-Auslaufleitung und die Kaltwasser-Zulaufleitung (siehe Kapitel „Technische Daten / Maße und Anschlüsse“). Schließen Sie die hydraulischen Anschlüsse flachdichtend an.
- ▶ Installieren Sie ein baumustergeprüftes Sicherheitsventil in der Kaltwasser-Zulaufleitung. Beachten Sie dabei, dass Sie in Abhängigkeit von dem Versorgungsdruck evtl. zusätzlich ein Druckminderventil benötigen.
- ▶ Dimensionieren Sie die Ablaufleitung so, dass bei voll geöffnetem Sicherheitsventil das Wasser ungehindert ablaufen kann.
- ▶ Die Ablauföffnung des Sicherheitsventils muss zur Atmosphäre geöffnet bleiben.
- ▶ Verlegen Sie die Ablaufleitung des Sicherheitsventils mit einem stetigen Gefälle zum Abfluss.

INSTALLATION

Montage

10.4 Anlage befüllen



Sachschaden

Schalten Sie die Anlage vor der Befüllung nicht elektrisch ein.

10.4.1 Wasserbeschaffenheit Heizkreis

Die Heizungsanlage wird mit Trinkwasser befüllt. Damit die Heizungsanlage nicht beschädigt wird, halten Sie die folgenden Grenzwerte ein.

	Einheit	Wert
Wasserhärte	°dH	≤ 3
pH-Wert		6,5-8,5
Chlorid	mg/l	< 30

Die Wasserhärte und den Chloridwert im Füllwasser können Sie beim zuständigen Trinkwasser-Versorger erfragen.

► Beachten Sie die lokalen Anforderungen (z. B. VDI 2035 in Deutschland).

Wir empfehlen das Füllwasser nicht zu entsalzen, da hierdurch eine negative Veränderung des pH-Wertes möglich ist.

► Wenn Sie das Füllwasser entsalzen oder der pH-Wert des Füllwassers unter 8,2 liegt, kontrollieren Sie den pH-Wert 8-12 Wochen nach der Installation, nach jedem Nachfüllen und bei der nächsten Wartung.

► Versetzen Sie das Füllwasser nicht mit Inhibitoren und Zusatzstoffen.

Zubehör zur Wasserenthärtung

Wenn Sie das Füllwasser enthärten müssen, können Sie das folgende Produkt verwenden.

- Heizungs-Enthärtungsarmatur HZEA
- Ersatzpatrone HZEN

► Kontrollieren Sie diese Grenzwerte 8-12 Wochen nach der Inbetriebnahme, nach jedem Nachfüllen sowie bei der jährlichen Anlagenwartung erneut.

Gerät in wenig bewohnten Gebäuden

Im regulären Betrieb sind die Verbindungsleitungen und die Anlage durch den Einfrierschutz des Gerätes geschützt.

Wenn das Gerät längere Zeit von der Stromversorgung getrennt ist (Außerbetriebnahme, länger andauernder Stromausfall), entleeren Sie das Gerät wasserseitig. Andernfalls ist das Gerät nicht vor Frost geschützt.

Wenn bei Anlagen ein Stromausfall nicht erkannt werden kann (z. B. bei längerer Abwesenheit in einem Ferienhaus), können Sie folgende Schutzmaßnahme ergreifen.

► Versetzen Sie das Füllwasser mit Ethylenglykol in geeigneter Konzentration (20-40 Vol.-%). Beachten Sie die Angaben auf dem Frostschutzmittel. Verwenden Sie nur von uns freigegebene Frostschutzmittel.

► Beachten Sie, dass Frostschutzmittel die Dichte und Viskosität des Füllwassers ändern.

MEG 10 Wärmeträgerflüssigkeit als Konzentrat auf Ethylenglykolbasis

MEG 30 Wärmeträgerflüssigkeit als Konzentrat auf Ethylenglykolbasis

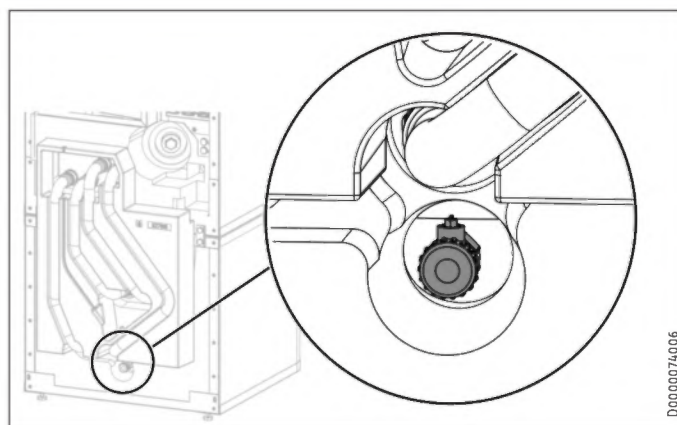
10.4.2 Heizungsanlage befüllen



Sachschaden

Restbestände von Glykol in den Schläuchen können zu einer Versauerung des Heizwassers führen. Korrosion und Fehlfunktionen können die Folge sein.

► Verwenden Sie separate Schläuche für Glykol und Heizwasser.



- Befüllen Sie die Heizungsanlage über das Entleerungsventil.
- Entlüften Sie das Rohrleitungssystem.

10.4.3 Trinkwarmwasserspeicher befüllen

► Befüllen Sie den Trinkwarmwasserspeicher über den Anschluss „Kaltwasser Zulauf“.

► Öffnen Sie alle nachgeschalteten Entnahmeventile so lange, bis das Gerät gefüllt und das Leitungsnetz luftfrei ist.

► Stellen Sie die Durchflussmenge ein. Beachten Sie dabei, die maximal zulässige Durchflussmenge bei voll geöffneter Armatur (siehe Kapitel „Technische Daten / Datentabelle“). Reduzieren Sie ggf. die Durchflussmenge an der Drossel der Sicherheitsgruppe.

► Führen Sie eine Dichtheitskontrolle durch.

► Prüfen Sie das Sicherheitsventil.

INSTALLATION

Elektrischer Anschluss

11. Elektrischer Anschluss



WARNUNG Stromschlag
Führen Sie alle elektrischen Anschluss- und Installationsarbeiten nach Vorschrift aus.
Trennen Sie vor allen Arbeiten das Gerät allpolig vom Netzanschluss.



Sachschaden
Sichern Sie die beiden Stromkreise für das Gerät und die Steuerung getrennt ab.



Sachschaden
Beachten Sie das Typenschild. Die angegebene Spannung muss mit der Netzspannung übereinstimmen.

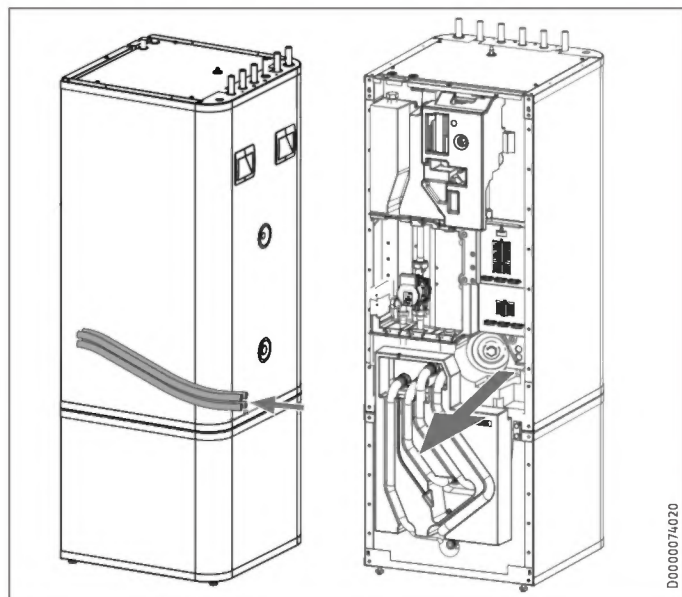


Hinweis
Die Genehmigung des zuständigen Energieversorgungsunternehmens zum Anschluss des Gerätes muss vorliegen.

Der Anschluss an das Stromnetz ist nur als fester Anschluss erlaubt.

- ▶ Installieren Sie eine Sicherheitsvorrichtung, mit der das Gerät über eine Trennstrecke von 3 mm vom Stromnetz getrennt werden kann. Sicherheitsvorrichtungen sind z. B. Schütze, LS-Schalter, Sicherungen.

Der Anschlusskasten des Gerätes befindet sich hinter der Frontverkleidung (siehe Kapitel „Vorbereitungen / Transport und Einbringung / Frontverkleidung demontieren / montieren“).



- ▶ Führen Sie alle Netzanschluss- und Fühlerleitungen durch die Kabeldurchführung in das Gerät hinein.
- ▶ Schließen Sie die Netzanschluss- und Fühlerleitungen entsprechend der folgenden Angaben an.

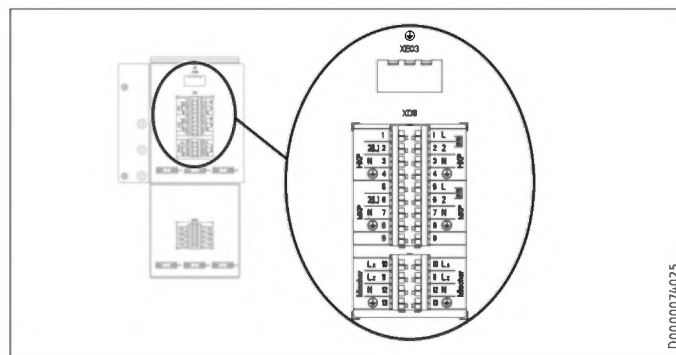
Sie müssen entsprechend der Absicherung folgende Leitungsquerschnitte installieren:

Absicherung	Zuordnung	Leitungsquerschnitt
B 16 A	Steuerung	1,5 mm ²

11.1 Steuerspannung



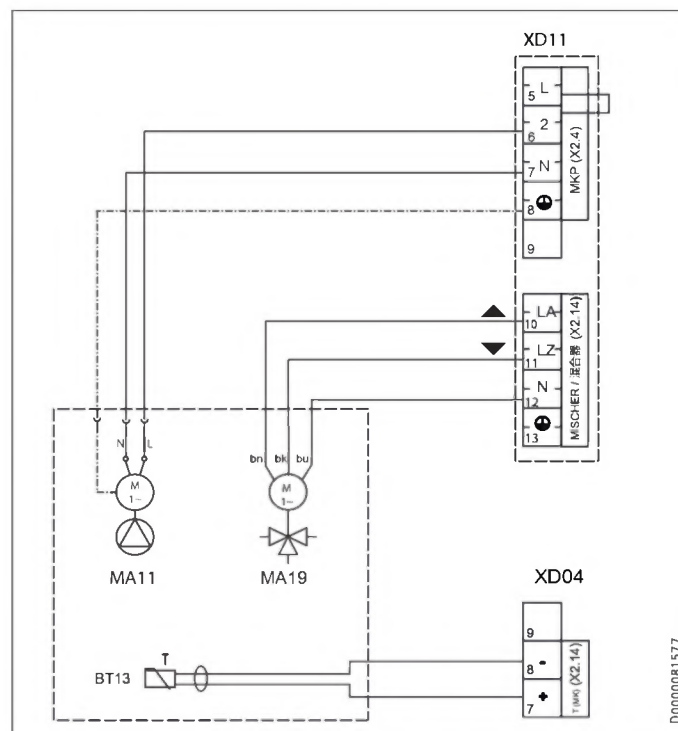
Sachschaden
▶ Schließen Sie an die Pumpenanschlüsse nur von uns zugelassene Energieeffizienz-Umwälzpumpen an.



XD11 Anschlussklemme Steuerung
XE03 Erdungsklemme Steuerung

XD11	Anschlussklemme Steuerung
HKP	Heizkreis-Umwälzpumpe
MKP	Mischerkreispumpe (optional)
Mischer	Mischer Stellmotor (optional)

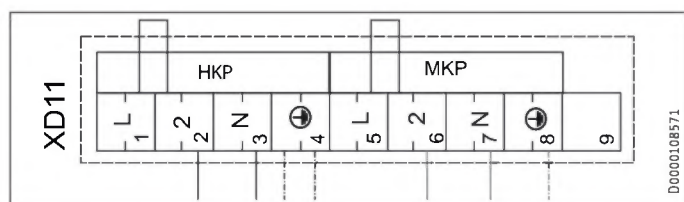
11.1.1 HSBC-HKM (optional)



INSTALLATION

Elektrischer Anschluss

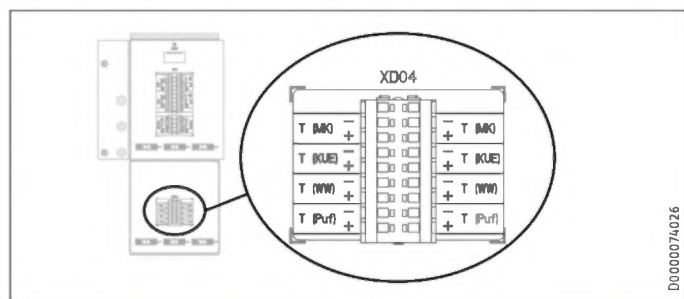
11.1.2 Sicherheitstempurbegrenzer für Fußbodenheizung STB-FB (optional)



Sie haben zwei Möglichkeiten den Sicherheitstempurbegrenzer STB-FB anzuschließen.

Möglichkeit		Klemme
A	Entfernen Sie die Brücke. Schließen Sie den Sicherheitstempurbegrenzer an die Klemmen an.	XD11 (L1), XD11 (2(2))
B	Entfernen Sie die Brücke. Schließen Sie den Sicherheitstempurbegrenzer an die Klemmen an.	XD11 (L5), XD11 (2(6))

11.2 Sicherheitskleinspannung



XD04 Anschlussklemme externe Sicherheitskleinspannung

T(MK)	Mischerkreis-Temperaturfühler (Funktion als optionale Standarderweiterung)
T(KUE)	bei Kühlung Vorlauffühler
T(WW)	Temperaturfühler Warmwasser (Funktion im Lieferumfang)
T(Puf)	Temperaturfühler Puffer (Funktion im Lieferumfang)

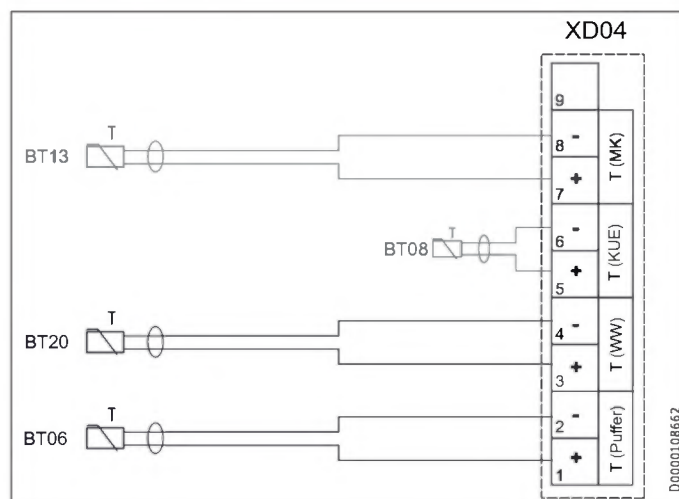
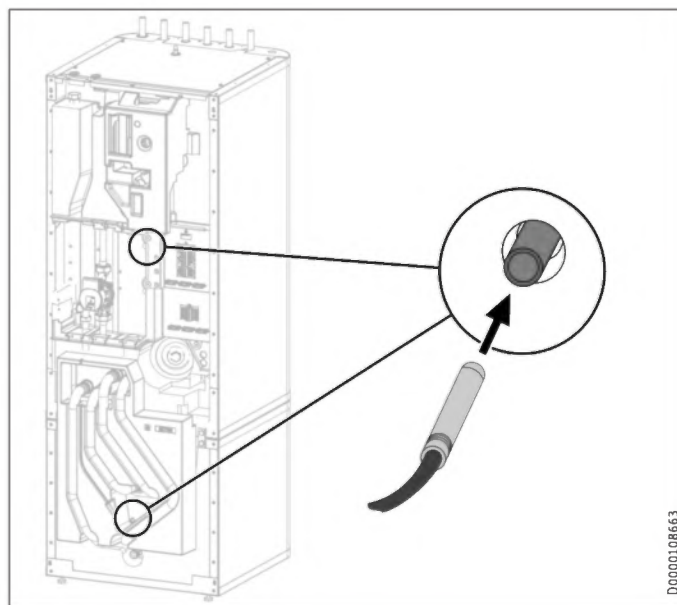
11.3 Fühlermontage



Hinweis

Bei der Gerätekombination HSBC 200 L mit WPF / WPF cool ist ein Austausch der Temperaturfühler erforderlich.

- ▶ Verwenden Sie die PTC-Temperaturfühler aus dem Lieferumfang der Wärmepumpe.



Klemme Sicherheitskleinspannung

XD04	BT06	Temperaturfühler Pufferspeicher
	BT20	Temperaturfühler Warmwasser

- ▶ Schließen Sie die Komponenten elektrisch an.

Betroffene Geräte

Materialnummer	
236684	HSBC 200 L
232909	WPF 04
232910	WPF 05
232915	WPF 04 cool
232916	WPF 05 cool

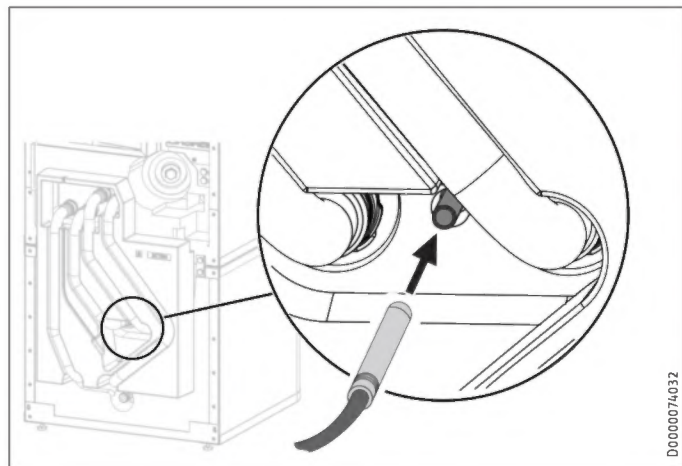
INSTALLATION

Inbetriebnahme

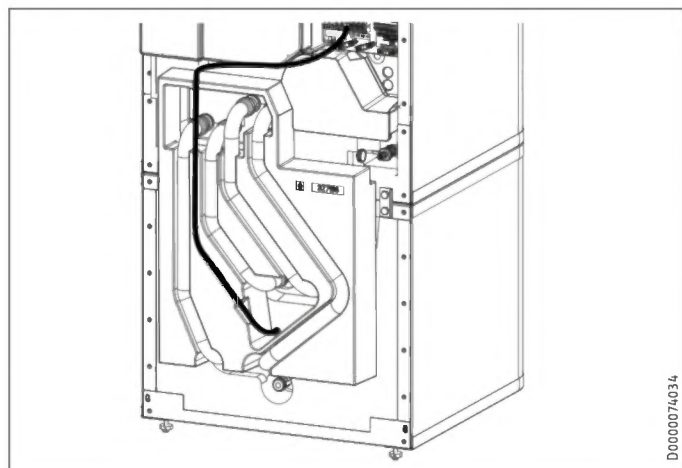
11.3.1 Temperaturfühler bei Flächenkühlung (optional)

Bei Flächenkühlung ist die Montage eines als Zubehör erhältlichen Temperaturfühlers notwendig.

- Demontieren Sie die Frontverkleidung (siehe Kapitel „Vorbereitungen / Transport und Einbringung / Frontverkleidung demontieren / montieren“).



- Stecken Sie den Temperaturfühler in die Fühlerhülse „Fühler WP Kühlen optional“.



- Verlegen Sie das Fühlerkabel in der dafür vorgesehenen Fühlerhülse im Dämmelement.
- Schließen Sie den Temperaturfühler an T(KUE) der Anschlussklemme XD04 des Gerätes an.

12. Inbetriebnahme

Für die Inbetriebnahme können Sie die kostenpflichtige Unterstützung unseres Kundendienstes anfordern.

Wenn Sie das Gerät gewerblich einsetzen, beachten Sie bei der Inbetriebnahme ggf. die Festlegungen der Betriebssicherheitsverordnung. Weitere Auskünfte hierzu erteilt die zuständige Überwachungsstelle (in Deutschland z. B. TÜV).

12.1 Umwälzpumpen Wilo-Para .../Sc

Leuchtanzeigen (LEDs)

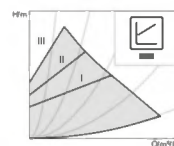
	Meldeanzeige: LED leuchtet grün im Normalbetrieb LED leuchtet/blinkt bei Störung
	Anzeige der gewählten Regelungsart Δp -v, Δp -c und Konstantdrehzahl
	Anzeige der gewählten Kennlinie (I, II, III) innerhalb der Regelungsart
	Anzeigekombinationen der LEDs während der Entlüftungsfunktion, manuellem Neustart und Tastensperre

Bedientaste

	Drücken Regelungsart auswählen Auswahl der Kennlinie (I, II, III) innerhalb der Regelungsart
	Lang drücken Entlüftungsfunktion aktivieren (3 Sekunden drücken) Manueller Neustart (5 Sekunden drücken) Tasten sperren/entsperren (8 Sekunden drücken)

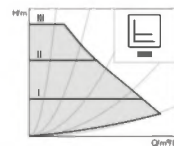
Regelungsarten und Funktionen

Differenzdruck variabel Δp -v (I, II, III) Empfehlung bei Zweirohr-Heizungssystemen mit Heizkörpern zur Reduzierung der Fließgeräusche an Thermostatventilen



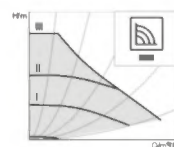
Die Pumpe reduziert die Förderhöhe bei sinkendem Volumenstrom im Rohrleitungsnetz auf die Hälfte. Einsparung von elektrischer Energie durch Anpassung der Förderhöhe an den Volumenstrombedarf und geringere Fließgeschwindigkeiten. Drei vordefinierte Kennlinien (I, II, III) zur Auswahl.

Differenzdruck konstant Δp -c (I, II, III) Empfehlung bei Fußbodenheizungen oder bei groß dimensionierten Rohrleitungen oder allen Anwendungen ohne veränderliche Rohrnetzkenlinie (z. B. Speicherladepumpen), sowie Einrohr-Heizungssysteme mit Heizkörpern



Die Regelung hält die eingestellte Förderhöhe konstant, unabhängig vom geförderten Volumenstrom. Drei vordefinierte Kennlinien (I, II, III) zur Auswahl.

Konstant-Drehzahl (I, II, III) Empfehlung bei Anlagen mit unveränderlichem Anlagenwiderstand, die einen konstanten Volumenstrom erfordern.



Die Pumpe läuft in drei vorgegebenen Festdrehzahlstufen (I, II, III).



Hinweis

Werkseinstellung: Konstant-Drehzahl, Kennlinie III

Entlüften



Anlage sachgerecht füllen und entlüften

Wenn die Pumpe nicht selbsttätig entlüftet: Entlüftungsfunktion über die Bedientaste aktivieren: 3 Sekunden drücken, dann loslassen. Entlüftungsfunktion startet (Dauer 10 Minuten). Die oberen und unteren LED-Reihen blinken abwechselnd im Sekundentakt.

Zum Abbrechen die Bedientaste 3 Sekunden drücken.

Hinweis

Nach dem Entlüften zeigt die LED-Anzeige die zuvor eingestellten Werte der Pumpe.

Regelungsarten einstellen

Regelungsart auswählen



Die LED-Auswahl der Regelungsarten und der dazugehörigen Kennlinien erfolgt im Uhrzeigersinn.

Bedientaste kurz (ca. 1 Sekunde) drücken. LEDs zeigen die jeweils eingestellte Regelungsart und Kennlinie an (siehe folgende Tabelle).

Bedientaste	LED-Anzeige	Regelungsart	Kennlinie
1x		Konstant-Drehzahl	II
2x		Konstant-Drehzahl	I
3x		Differenzdruck variabel $\Delta p-v$	III
4x		Differenzdruck variabel $\Delta p-v$	II
5x		Differenzdruck variabel $\Delta p-v$	I
6x		Differenzdruck konstant $\Delta p-c$	III
7x		Differenzdruck konstant $\Delta p-c$	II
8x		Differenzdruck konstant $\Delta p-c$	I
*9x		Konstant-Drehzahl	III

(*) Mit dem 9. Tastendruck ist die Grundeinstellung (Konstant-Drehzahl, Kennlinie III) wieder erreicht.

12.2 Übergabe des Gerätes

- ▶ Erklären Sie dem Benutzer die Funktion des Gerätes und machen Sie ihn mit dem Gebrauch des Gerätes vertraut.
- ▶ Weisen Sie den Benutzer auf mögliche Gefahren hin.
- ▶ Übergeben Sie diese Anleitung.

13. Außerbetriebnahme



Sachschaden

Beachten Sie die Temperatureinsatzgrenzen und die Mindestumlaufmenge auf der Wärmenutzungsseite (siehe Kapitel „Technische Daten / Datentabelle“).



Sachschaden

Entleeren Sie bei vollständig ausgeschalteter Wärmepumpe und Frostgefahr die Anlage (siehe Kapitel „Wartung / Trinkwarmwasserspeicher entleeren“).

- ▶ Wenn Sie die Anlage außer Betrieb nehmen, stellen Sie den Wärmepumpen-Manager auf Bereitschaft, damit die Sicherheitsfunktionen zum Schutz der Anlage (z. B. Frostschutz) aktiv bleiben.

14. Wartung



WARNUNG Stromschlag

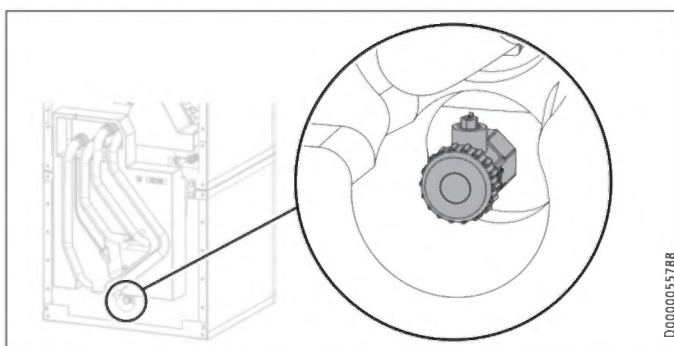
Führen Sie alle elektrischen Anschluss- und Installationsarbeiten nach Vorschrift aus.



WARNUNG Stromschlag

Trennen Sie vor allen Arbeiten das Gerät allpolig von der Netzspannung.

Pufferspeicher entleeren



- ▶ Entleeren Sie den Pufferspeicher über das Entleerungsventil.

Trinkwarmwasserspeicher entleeren



VORSICHT Verbrennung

Beim Entleeren kann heißes Wasser austreten.

- ▶ Schließen Sie das Absperrventil in der Kaltwasser-Zulaufleitung.
- ▶ Öffnen Sie die Warmwasserventile aller Entnahmestellen.
- ▶ Entleeren Sie den Trinkwarmwasserspeicher über den Anschluss „Kaltwasser Zulauf“.

Trinkwarmwasserspeicher reinigen und entkalken



Sachschaden

Verwenden Sie keine Entkalkungspumpe und keine Entkalkungsmittel für die Reinigung des Speichers.

- ▶ Reinigen Sie das Gerät über die Revisionsöffnung.

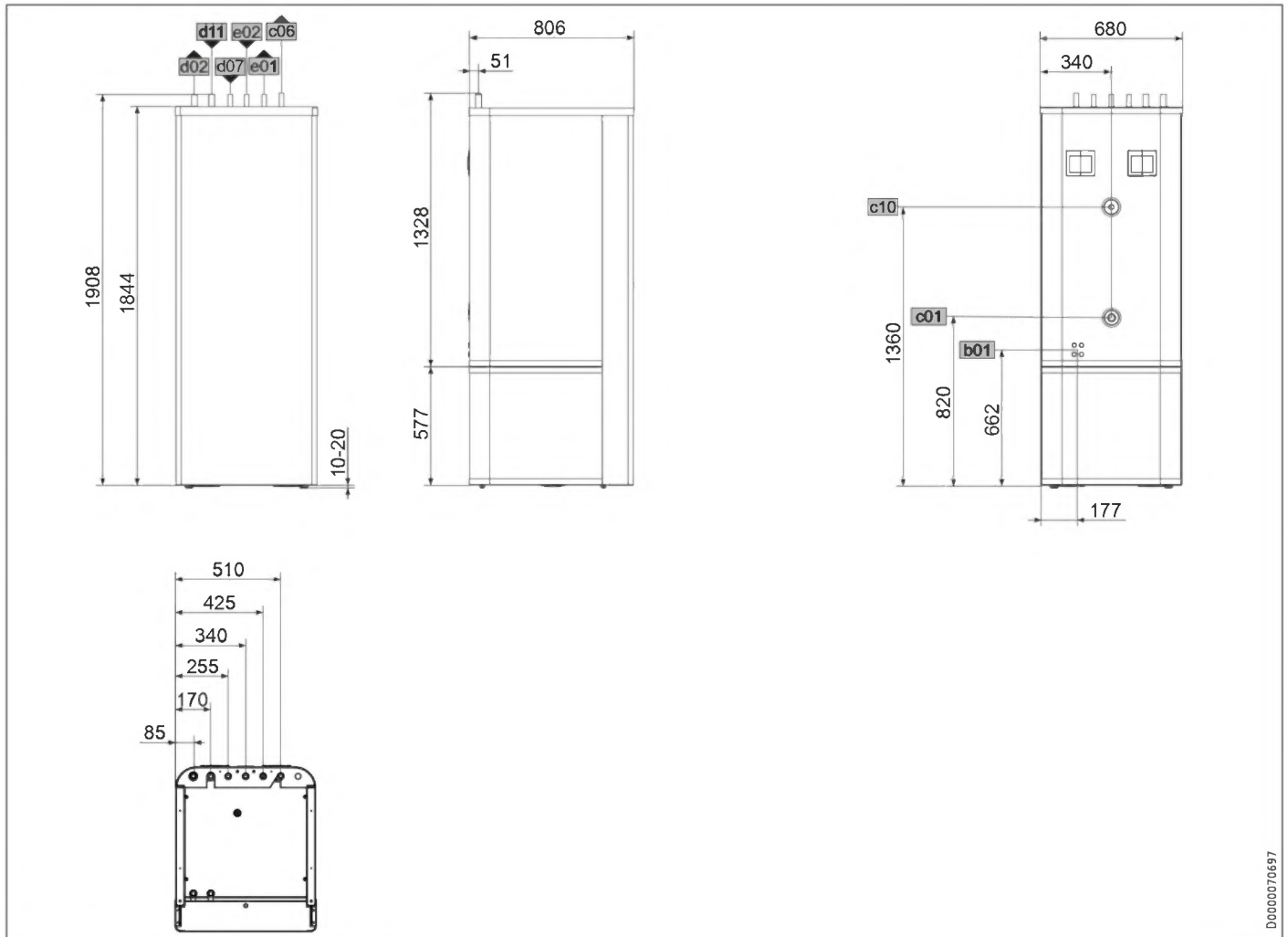
Anzugsdrehmoment der Flanschschrauben siehe Kapitel „Technische Daten / Maße und Anschlüsse“.

Signalanode austauschen

- ▶ Tauschen Sie die Signalanode aus, wenn sie verbraucht ist.

15. Technische Daten

15.1 Maße und Anschlüsse

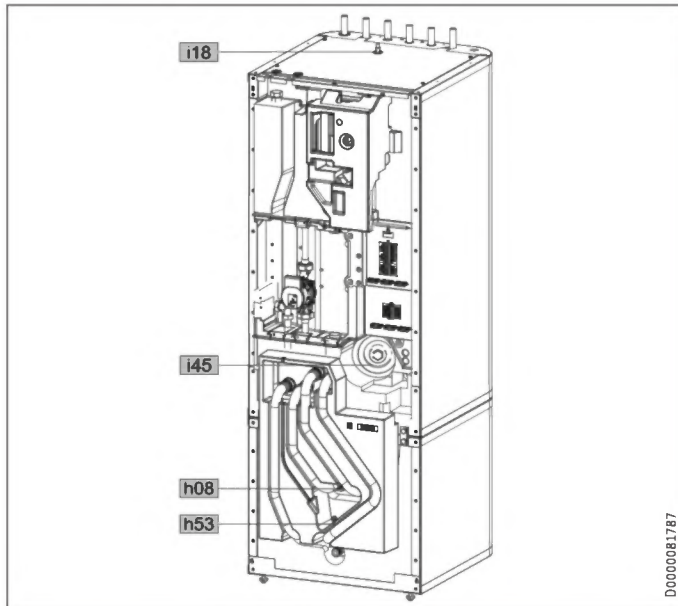


HSBC 200 L			
b01	Durchführung elektr. Leitungen		
c01	Kaltwasser Zulauf	Außengewinde	G 1
c06	Warmwasser Auslauf	Durchmesser	mm 22
c10	Zirkulation	Außengewinde	G 1/2
d02	WP Rücklauf	Durchmesser	mm 22
d07	WP Heizung Vorlauf	Durchmesser	mm 22
d11	WP Warmwasser Vorlauf	Durchmesser	mm 22
e01	Heizung Vorlauf	Durchmesser	mm 22
e02	Heizung Rücklauf	Durchmesser	mm 22

INSTALLATION

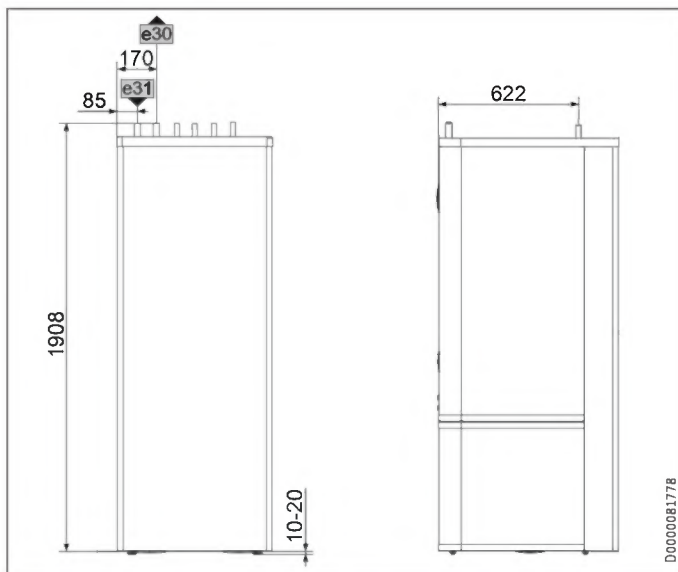
Technische Daten

Weitere Maße und Anschlüsse



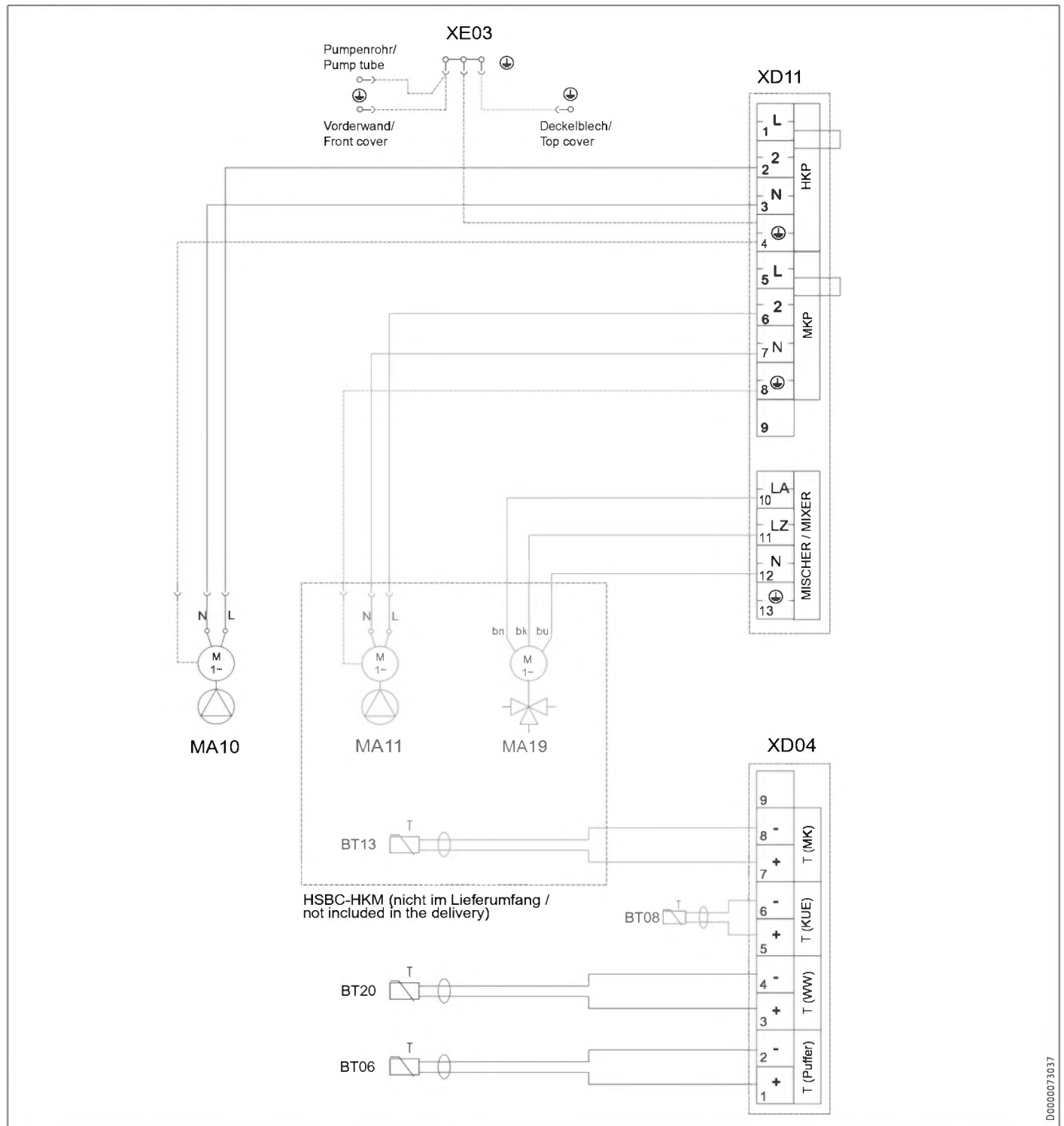
				HSBC 200 L	
h08	Fühler WP Kühlen optional	Durchmesser	mm		9,5
h53	Fühler Heizung	Durchmesser	mm		9,5
i45	Revisionsöffnung	Innengewinde			G 1 1/2
i18	Schutzanode	Innengewinde			G 1 1/4

15.1.1 Zubehör HSBC-HKM



				HSBC-HKM	
e30	Heizung Vorlauf gemischt	Durchmesser	mm		22
e31	Heizung Rücklauf gemischt	Durchmesser	mm		22

15.2 Elektroschaltplan



- BT06 Temperaturfühler WP Pufferspeicher
- BT08 Temperaturfühler WP Kühlen
- BT13 Temperaturfühler WP Vorlauf / Heizkreis 2 (MK) (Zubehör HSBC-HKM)
- BT20 Temperaturfühler WW-Speicher
- MA10 Motor Pumpe WP Heizkreis
- MA11 Motor Pumpe WP Heizkreis 2 (Zubehör HSBC-HKM)
- MA19 Motor Mischerventil Heizkreis 2 (Zubehör HSBC-HKM)
- XD04 Anschlussklemme externe Kleinspannung
- XD11 Anschlussklemme Steuerung
- XE03 Erdungsklemme Steuerung

INSTALLATION

Technische Daten

15.3 Angaben zum Energieverbrauch

Produktdatenblatt: Warmwasserspeicher nach Verordnung (EU) Nr. 812/2013/ (S.I. 2019 Nr. 539 / Programm 2)

		HSBC 200 L
		236684
Hersteller		STIEBEL ELTRON
Modellkennung des Lieferanten		HSBC 200 L
Energieeffizienzklasse		B
Warmhalteverluste S	W	55
Speichervolumen V	I	189

15.4 Datentabelle

		HSBC 200 L
		236684
Hydraulische Daten		
Nenninhalt Trinkwarmwasserspeicher	I	180
Nenninhalt Pufferspeicher	I	100
Fläche Wärmeübertrager	m ²	1,60
Inhalt Wärmeübertrager	I	10
Externe verfügbare Druckdifferenz Umwälzpumpe Heizkreis 1 bei 1,0 m ³ /h	hPa	725
Externe verfügbare Druckdifferenz Umwälzpumpe Heizkreis 1 bei 1,5 m ³ /h	hPa	663
Externe verfügbare Druckdifferenz Umwälzpumpe Heizkreis 1 bei 2,0 m ³ /h	hPa	444
Externe verfügbare Druckdifferenz Umwälzpumpe Heizkreis 2 (optional) bei 1,0 m ³ /h	hPa	665
Externe verfügbare Druckdifferenz Umwälzpumpe Heizkreis 2 (optional) bei 1,5 m ³ /h	hPa	518
Externe verfügbare Druckdifferenz Umwälzpumpe Heizkreis 2 (optional) bei 2,0 m ³ /h	hPa	189
Einsatzgrenzen		
Max. zulässiger Druck Trinkwarmwasserspeicher	MPa	1,00
Prüfdruck Trinkwarmwasserspeicher	MPa	1,50
Max. Durchflussmenge	l/min	25
Max. zulässiger Druck Pufferspeicher	MPa	0,30
Prüfdruck Pufferspeicher	MPa	0,45
Max. zulässige Temperatur	°C	95
Max. zulässige Temperatur primärseitig	°C	75
Leistungsaufnahmen		
Leistungsaufnahme Umwälzpumpe heizungsseitig max.	W	60
Energetische Daten		
Bereitschaftsenergieverbrauch/ 24 h bei 65 °C	kWh	1,30
Energieeffizienzklasse		B
Elektrische Daten		
Frequenz	Hz	50
Ausführungen		
Schutzart (IP)		IP20
Dimensionen		
Höhe	mm	1908
Breite	mm	680
Tiefe	mm	800
Kippmaß	mm	2107
Gewichte		
Gewicht Oberteil	kg	174
Gewicht Unterteil	kg	43
Gewicht gefüllt	kg	374
Gewicht leer	kg	185

Weitere Daten

		HSBC 200 L
		236684
Maximale Aufstellhöhe	m	2000

15.4.1 Zubehör

		HSBC-HKM
		234648
Anschluss Heizkreis	mm	22

Erreichbarkeit

Sollte einmal eine Störung an einem unserer Produkte auftreten, stehen wir Ihnen natürlich mit Rat und Tat zur Seite.

Rufen Sie uns an:
05531 702-111

oder schreiben Sie uns:

Stiebel Eltron GmbH & Co. KG
– Kundendienst –
Dr.-Stiebel-Str. 33, 37603 Holzminden
E-Mail: kundendienst@stiebel-eltron.de
Fax: 05531 702-95890

Weitere Anschriften sind auf der letzten Seite aufgeführt.

Unseren Kundendienst erreichen Sie telefonisch rund um die Uhr, auch an Samstagen und Sonntagen sowie an Feiertagen. Kundendienst-einsätze erfolgen während unserer Geschäftszeiten (von 7.15 bis 18.00 Uhr, freitags bis 17.00 Uhr). Als Sonderservice bieten wir Kundendienst-einsätze an Wochenenden und Feiertagen werden höhere Preise berechnet.

Garantieerklärung und Garantiebedingungen

Diese Garantiebedingungen regeln zusätzliche Garantieleistungen von uns gegenüber dem Endkunden. Sie treten neben die gesetzlichen Gewährleistungsansprüche des Endkunden. Die gesetzlichen Gewährleistungsansprüche gegenüber den sonstigen Vertragspartnern des Endkunden sind durch unsere Garantie nicht berührt. Die Inanspruchnahme dieser gesetzlichen Gewährleistungsrechte ist unentgeltlich. Diese Rechte werden durch unsere Garantie nicht eingeschränkt.

Diese Garantiebedingungen gelten nur für solche Geräte, die vom Endkunden in der Bundesrepublik Deutschland als Neugeräte erworben werden. Ein Garantievertrag kommt nicht zustande, soweit der Endkunde ein gebrauchtes Gerät oder ein neues Gerät seinerseits von einem anderen Endkunden erwirbt.

Auf Ersatzteile wird über die gesetzliche Gewährleistung hinaus keine Garantie gegeben.

Inhalt und Umfang der Garantie

Die Garantieleistung wird erbracht, wenn an unseren Geräten ein Herstellungs- und/oder Materialfehler innerhalb der Garantiedauer auftritt. Die Garantie umfasst jedoch keine Leistungen für solche Geräte, an denen Fehler, Schäden oder Mängel aufgrund von Verkalkung, chemischer oder elektrochemischer Einwirkung, fehlerhafter Aufstellung bzw. Installation sowie unsachgemäßer Einstellung, Einregulierung, Bedienung, Verwendung oder unsachgemäßem Betrieb auftreten. Ebenso ausgeschlossen sind Leistungen aufgrund mangelhafter oder unterlassener Wartung, Witterungseinflüssen oder sonstigen Naturerscheinungen.

Die Garantie erlischt, wenn am Gerät Reparaturen, Eingriffe oder Abänderungen durch nicht von uns autorisierte Personen vorgenommen wurden.

Der freie Zugang zu dem Gerät muss durch den Endkunden sichergestellt werden. Solange eine ausreichende Zugänglichkeit (Einhaltung der Mindestabstände gemäß Bedienungs- und Installationsanleitung) zu dem Gerät nicht gegeben ist, sind wir zur Erbringung der Garantieleistung nicht verpflichtet. Etwaige Mehrkosten, die durch den Gerätestandort oder eine schlechte Zugänglichkeit des Gerätes bedingt sind bzw. verursacht werden, sind von der Garantie nicht umfasst.

Unfrei eingesendete Geräte werden von uns nicht angenommen, es sei denn, wir haben der unfreien Einsendung ausdrücklich zugestimmt.

Die Garantieleistung umfasst die Prüfung, ob ein Garantieanspruch besteht. Im Garantiefall entscheiden allein wir, auf welche Art der Fehler behoben wird. Es steht uns frei, eine Reparatur des Gerätes ausführen zu lassen oder selbst auszuführen. Etwaige ausgewechselte Teile werden unser Eigentum.

Für die Dauer und Reichweite der Garantie übernehmen wir sämtliche Material- und Montagekosten; bei steckerfertigen Geräten behalten wir

uns jedoch vor, stattdessen auf unsere Kosten ein Ersatzgerät zu versenden.

Soweit der Kunde wegen des Garantiefalles aufgrund gesetzlicher Gewährleistungsansprüche gegen andere Vertragspartner Leistungen erhalten hat, entfällt eine Leistungspflicht von uns.

Soweit eine Garantieleistung erbracht wird, übernehmen wir keine Haftung für die Beschädigung eines Gerätes durch Diebstahl, Feuer, höhere Gewalt oder ähnliche Ursachen.

Über die vorstehend zugesagten Garantieleistungen hinausgehend kann der Endkunde nach dieser Garantie keine Ansprüche wegen mittelbarer Schäden oder Folgeschäden, die durch das Gerät verursacht werden, insbesondere auf Ersatz außerhalb des Gerätes entstandener Schäden, geltend machen. Gesetzliche Ansprüche des Kunden uns gegenüber oder gegenüber Dritten bleiben unberührt. Diese Rechte werden durch unsere Garantie nicht eingeschränkt. Die Inanspruchnahme solcher gesetzlichen Rechte ist unentgeltlich.

Garantiedauer

Für im privaten Haushalt eingesetzte Geräte beträgt die Garantiedauer 24 Monate; im Übrigen (zum Beispiel bei einem Einsatz der Geräte in Gewerbe-, Handwerks- oder Industriebetrieben) beträgt die Garantiedauer 12 Monate.

Die Garantiedauer beginnt für jedes Gerät mit der Übergabe des Gerätes an den Kunden, der das Gerät zum ersten Mal einsetzt.

Garantieleistungen führen nicht zu einer Verlängerung der Garantiedauer. Durch die erbrachte Garantieleistung wird keine neue Garantiedauer in Gang gesetzt. Dies gilt für alle erbrachten Garantieleistungen, insbesondere für etwaig eingebaute Ersatzteile oder für die Ersatzlieferung eines neuen Gerätes.

Inanspruchnahme der Garantie

Garantieansprüche sind vor Ablauf der Garantiedauer, innerhalb von zwei Wochen, nachdem der Mangel erkannt wurde, bei uns anzumelden. Dabei müssen Angaben zum Fehler, zum Gerät und zum Zeitpunkt der Feststellung gemacht werden. Als Garantienachweis ist die Rechnung oder ein sonstiger datierter Kaufnachweis beizufügen. Fehlen die vorgenannten Angaben oder Unterlagen, besteht kein Garantieanspruch.

Garantie für in Deutschland erworbene, jedoch außerhalb Deutschlands eingesetzte Geräte

Wir sind nicht verpflichtet, Garantieleistungen außerhalb der Bundesrepublik Deutschland zu erbringen. Bei Störungen eines im Ausland eingesetzten Gerätes ist dieses gegebenenfalls auf Gefahr und Kosten des Kunden an den Kundendienst in Deutschland zu senden. Die Rücksendung erfolgt ebenfalls auf Gefahr und Kosten des Kunden. Etwaige gesetzliche Ansprüche des Kunden uns gegenüber oder gegenüber Dritten bleiben auch in diesem Fall unberührt. Solche gesetzlichen Rechte werden durch unsere Garantie nicht eingeschränkt. Die Inanspruchnahme dieser gesetzlichen Rechte ist unentgeltlich.

Außerhalb Deutschlands erworbene Geräte

Für außerhalb Deutschlands erworbene Geräte gilt diese Garantie nicht. Es gelten die jeweiligen gesetzlichen Vorschriften und gegebenenfalls die Lieferbedingungen der Ländergesellschaft bzw. des Importeurs.

Garantiegeber

Stiebel Eltron GmbH & Co. KG
Dr.-Stiebel-Str. 33, 37603 Holzminden



- ▶ Wenn auf dem Gerät eine durchgestrichene Mülltonne abgebildet ist, bringen Sie das Gerät zur Wiederverwendung und Verwertung zu den kommunalen Sammelstellen oder Rücknahmestellen des Handels.



Dieses Dokument besteht aus recyclebarem Papier.

- ▶ Entsorgen Sie das Dokument nach dem Lebenszyklus des Gerätes gemäß den nationalen Vorschriften.

Entsorgung innerhalb Deutschlands

- ▶ Überlassen Sie die Transportverpackung dem beim Fachhandwerk bzw. Fachhandel von uns eingerichteten Rücknahme- und Entsorgungssystem.
- ▶ Entsorgen Sie Verkaufsverpackungen über eines der Dualen Systeme (z. B. die kommunale Sammlung „gelbe Säcke“ / „gelbe Tonne“) in Deutschland.
- ▶ Geräte aus privaten Haushalten, die unter das Elektro- und Elektronikgerätegesetz (ElektroG) fallen, können Sie kostenlos bei kommunalen Sammelstellen oder Rücknahmestellen des Handels abgeben.
- ▶ Geben Sie Batterien an den Handel oder an von öffentlich-rechtlichen Entsorgungsträgern eingerichteten Rückgabestellen (z. B. Schadstoffmobile und Recyclinghöfe) zurück.

Entsorgung außerhalb Deutschlands

- ▶ Entsorgen Sie die Geräte und Materialien nach den örtlich geltenden Vorschriften und Gesetzen.

SPECIAL INFORMATION

OPERATION

1. General information	25
1.1 Relevant documents	25
1.2 Safety instructions	25
1.3 Other symbols in this documentation	25
1.4 Information on the appliance	25
1.5 Units of measurement	25
2. Safety	26
2.1 Intended use	26
2.2 General safety instructions	26
2.3 Test symbols	26
3. Appliance compatibility	26
4. Appliance description	26
5. Cleaning, care and maintenance	26
6. Troubleshooting	27

INSTALLATION

7. Safety	27
7.1 General safety instructions	27
7.2 Instructions, standards and regulations	27
8. Appliance description	27
8.1 Standard delivery	27
8.2 Accessories	27
9. Preparation	28
9.1 Installation location	28
9.2 Transport and handling	28
10. Installation	31
10.1 Positioning the appliance	31
10.2 Heating water connection and safety valve	31
10.3 DHW connection and safety assembly	33
10.4 Filling the system	34
11. Electrical connection	34
11.1 Control voltage	35
11.2 Safety extra low voltage	36
11.3 Sensor installation	36
12. Commissioning	37
12.1 Circulation pumps Wilo-Para .../Sc	37
12.2 Appliance handover	38
13. Appliance shutdown	38
14. Maintenance	38
15. Specification	40
15.1 Dimensions and connections	40
15.2 Wiring diagram	42
15.3 Energy consumption data	43
15.4 Data table	43

GUARANTEE

ENVIRONMENT AND RECYCLING

SPECIAL INFORMATION

- The appliance may be used by children over 8 years of age and persons with reduced physical, sensory or mental capabilities or a lack of experience and expertise, provided that they are supervised or they have been instructed on how to use the appliance safely and have understood the potential risks. Children must never play with the appliance. Children must never clean the appliance or perform user maintenance unless they are supervised.
- The connection to the power supply must be in the form of a permanent connection. Install a safety device to enable the unit to be separated from the power supply over an isolating distance of 3 mm. Safety devices include, for example, contactors, circuit breakers, fuses/MCBs.
- Observe all applicable national and regional regulations and instructions.
- Observe minimum distances (see chapter "Installation / Preparations / Installation site").
- Only a qualified contractor should carry out installation, commissioning, maintenance and repair of the appliance.

DHW cylinder

- Drain the appliance as described in chapter "Installation / Maintenance / Draining the DHW cylinder".
- Observe the maximum permissible pressure (see chapter "Installation / Specification / Data table").
- The appliance is pressurised. During the heat-up process, expansion water will drip from the safety valve.
- Regularly activate the safety valve to prevent it from becoming blocked, e.g. by limescale deposits.
- The safety valve drain aperture must remain open to atmosphere.

OPERATION

1. General information



The chapters "Special information" and "Operation" are intended for both users and qualified contractors.

The chapter "Installation" is intended for qualified contractors.



Note
Read these instructions carefully before using the appliance and retain them for future reference.
Pass on the instructions to a new user if required.

1.1 Relevant documents

-  Operating and installation instructions for the connected heat pump
-  Operating and installation instructions for all other system components




1.2 Safety instructions

1.2.1 Structure of safety instructions



KEYWORD Type of risk
Here, possible consequences are listed that may result from failure to observe the safety instructions.
► Steps to prevent the risk are listed.

1.2.2 Symbols, type of risk

Symbol	Type of risk
	Injury
	Electrocution
	Burns (burns, scalding)



1.2.3 Keywords

KEYWORD	Meaning
DANGER	Failure to observe this information will result in serious injury or death.
WARNING	Failure to observe this information may result in serious injury or death.
CAUTION	Failure to observe this information may result in non-serious or minor injury.

1.3 Other symbols in this documentation









Note
General information is identified by the adjacent symbol.
► Read these texts carefully.

Symbol	Meaning
	Material losses (appliance damage, consequential losses and environmental pollution)
	Appliance disposal

► This symbol indicates that you have to do something. The action you need to take is described step by step.

1.4 Information on the appliance

Connections

Symbol	Meaning	
	Inlet / intake	Red arrow: Hot Blue arrow: Cold Green arrow: Neutral
	Drain / outlet	Red arrow: Hot Blue arrow: Cold Green arrow: Neutral
	Domestic hot water	
	DHW circulation	
	Heat pump	
	Heating	

1.5 Units of measurement



Note
All measurements are given in mm unless stated otherwise.

2. Safety

2.1 Intended use

This appliance is intended to be used for heating and cooling interiors (area cooling 18 °C / 23 °C) and for DHW heating.

The appliance is intended for domestic use. It can be used safely by untrained persons. The appliance can also be used in a non-domestic environment, e.g. in a small business, as long as it is used in the same way.

Any other use beyond that described shall be deemed inappropriate. Observation of these instructions and of the instructions for any accessories used is also part of the correct use of this appliance.

2.2 General safety instructions



WARNING Burns

There is a risk of scalding at outlet temperatures in excess of 43 °C.



WARNING Injury

The appliance may be used by children over 8 years of age and persons with reduced physical, sensory or mental capabilities or a lack of experience and expertise, provided that they are supervised or they have been instructed on how to use the appliance safely and have understood the potential risks. Children must never play with the appliance. Children must never clean the appliance or perform user maintenance unless they are supervised.



WARNING Injury

For safety reasons, only operate the appliance with the front casing closed.



Note

The DHW cylinder is under mains pressure. During the heat-up process, expansion water will drip from the safety valve.

- ▶ If water continues to drip when heating is completed, please inform your qualified contractor.



Material losses

The system's active frost protection is not guaranteed if the power supply is interrupted.

- ▶ Never interrupt the power supply even outside the heating season.

2.3 Test symbols

See type plate on the appliance.

3. Appliance compatibility

The appliance can be operated in conjunction with the following heat pumps:

- WPL 09/17 I(K)CS classic
- WPF 04-05 (cool)
- WPE-I 04-08 H(K) 230 Premium
- HPG-I 04-08 (C)S Premium

4. Appliance description

The buffer cylinder and DHW cylinder with indirect coil are arranged one above the other and can be separated for easier handling.

The appliance has a plastic jacket with foam insulation and is equipped with a removable front casing. The appliance is connected hydraulically and electrically to the heat pump. All hydraulic connections are made at the top and rear.

In addition to the DHW cylinder and the buffer cylinder, a highly efficient circulation pump is also integrated for a heating circuit without mixer.

DHW cylinder

The steel cylinder is coated on the inside with special direct enamel and is equipped with a signal anode. The anode with consumption indicator protects the cylinder interior from corrosion.

The heating water heated by the heat pump is pumped through an indirect coil inside the DHW cylinder. The heat channelled through the indirect coil is thus transferred to the domestic hot water.

Buffer cylinder

The steel cylinder provides hydraulic separation between the flow rates of heat pump and heating circuit. The heating water heated by the heat pump is transferred into the buffer cylinder. When a demand is issued, the integral heating circuit pump delivers the heating water to the heating circuit.

5. Cleaning, care and maintenance

- ▶ Have the electrical safety of the appliance and the function of the safety assembly regularly checked by a qualified contractor.
- ▶ Never use abrasive or corrosive cleaning agents. A damp cloth is sufficient for cleaning the appliance.

INSTALLATION

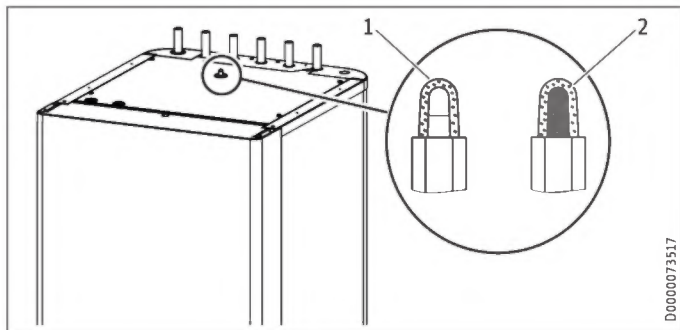
Troubleshooting

Signal anode with consumption indicator



Material losses

If the consumption indicator changes colour from white to red, have the signal anode checked by a qualified contractor and if necessary replaced.



- 1 White = Anode OK
- 2 Red = Requires checking by qualified contractor

Scaling

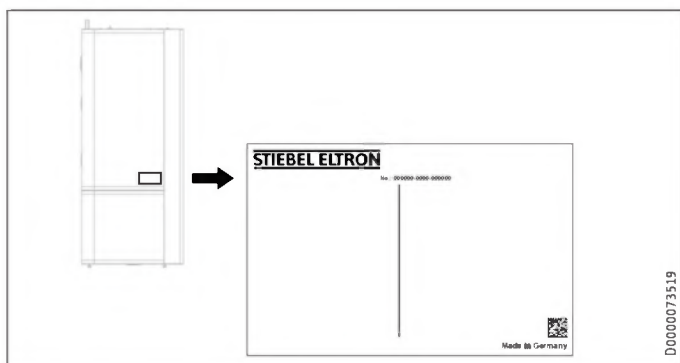
Almost every type of water will deposit limescale at high temperatures. This settles inside the appliance and affects both performance and service life. A qualified contractor who knows the local water quality will tell you when the next service is due.

- ▶ Check the taps regularly. Limescale deposits at the tap outlets can be removed using commercially available descaling agents.
- ▶ Regularly activate the safety valve to prevent it from becoming blocked, e.g. by limescale deposits.

6. Troubleshooting

Problem	Cause	Remedy
The water does not heat up. The heating does not work.	There is no power.	Check the fuses/MCBs in your distribution board.

If you cannot remedy the fault, contact your qualified contractor. To facilitate and speed up your request, provide the number from the type plate (000000-0000-000000).



INSTALLATION

7. Safety

Only a qualified contractor should carry out installation, commissioning, maintenance and repair of the appliance.

7.1 General safety instructions

We guarantee trouble-free function and operational reliability only if original accessories and spare parts intended for the appliance are used.

7.2 Instructions, standards and regulations



Note

Observe all applicable national and regional regulations and instructions.

8. Appliance description

8.1 Standard delivery

The following are delivered with the appliance:

- 4 adjustable feet

8.2 Accessories

Required accessories

Safety assemblies and pressure reducing valves are available to suit the prevailing supply pressure. These type-tested safety assemblies protect the appliance against impermissible excess pressure.

Additional accessories

- Pump assembly for a heating circuit with mixer HSBC-HKM
- Pressure hoses
- Water softening fitting HZEA
- Temperature sensor PT1000 for area cooling
- STB-FB high limit safety cut-out for underfloor heating systems

INSTALLATION

Preparation

9. Preparation

9.1 Installation location

! Material losses
Never install the appliance in wet rooms.

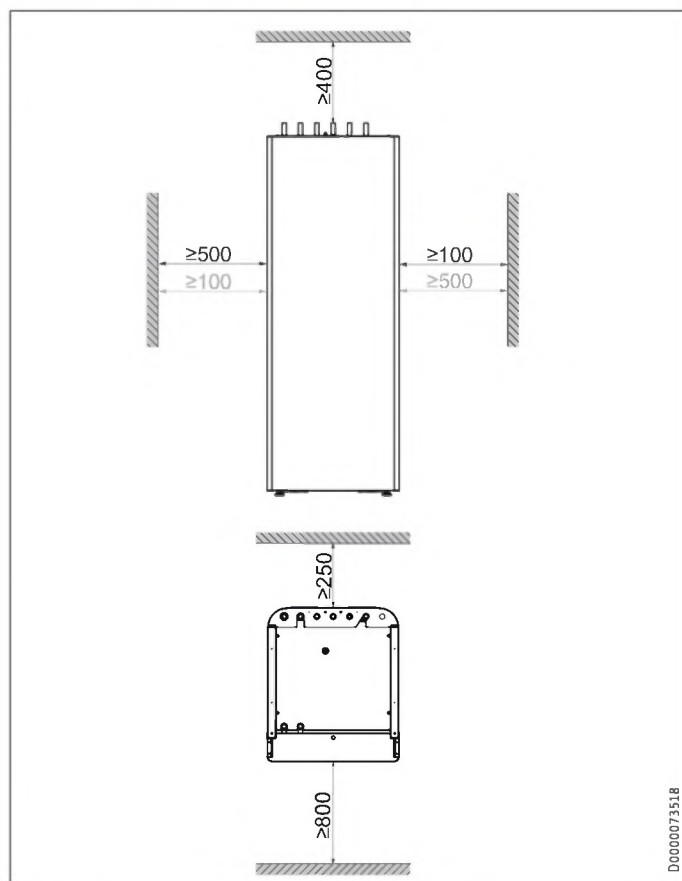
Install the appliance near the draw-off point in a dry room free from the risk of frost. To reduce line losses, keep the distance short between the appliance and the heat pump.

Ensure the floor has sufficient load bearing capacity and evenness (for weight, see chapter "Specification / Data table").

The room must not be subject to a risk of explosions arising from dust, gases or vapours.

If you are installing the appliance in a boiler room together with other heating equipment, ensure that the operation of the other heating equipment will not be impaired.

Minimum clearances



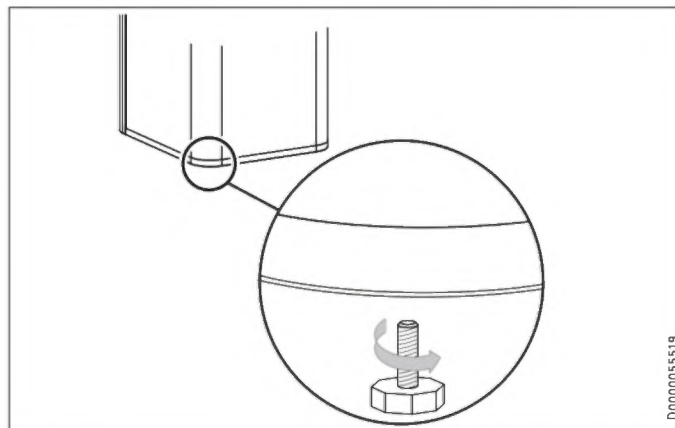
The minimum side clearances can be swapped between left and right.

9.2 Transport and handling

! Material losses
Store and transport the appliance at temperatures between $-20\text{ }^{\circ}\text{C}$ and $+60\text{ }^{\circ}\text{C}$.

Handling

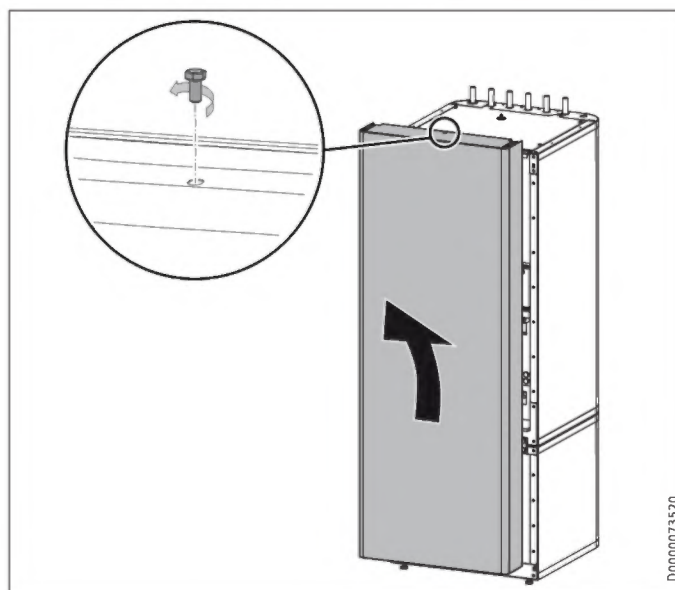
- ▶ Undo the 4 screws from the non-returnable pallet.



- ▶ Tilt the appliance and screw the 4 adjustable feet into the appliance.
- ▶ Lift the appliance off the pallet.

If narrow doors or hallways hinder handling, you can separate the upper and lower sections of the appliance as described in the following chapters.

9.2.1 Removing / fitting the front casing



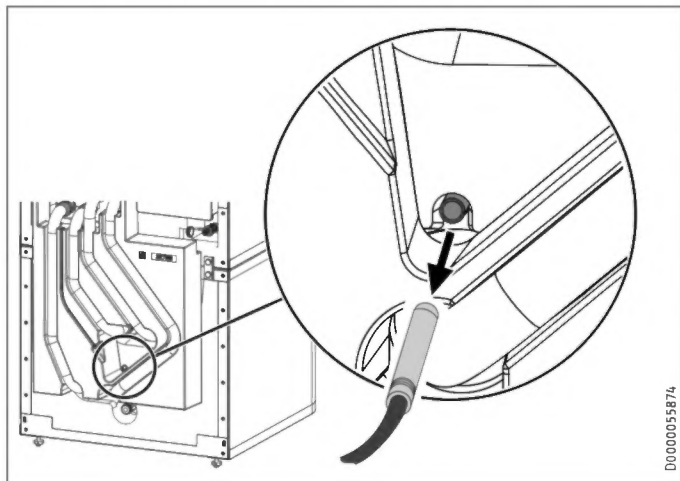
- ▶ Remove the screw at the top in the middle of the appliance.
- ▶ Unhook the front casing towards the top.
- ▶ Fit the front casing in reverse order.

INSTALLATION

Preparation

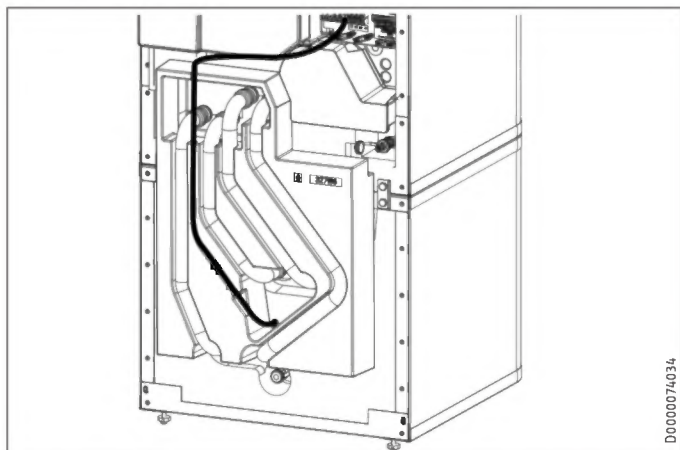
9.2.2 Separating / joining the appliance sections

Separating the appliance sections



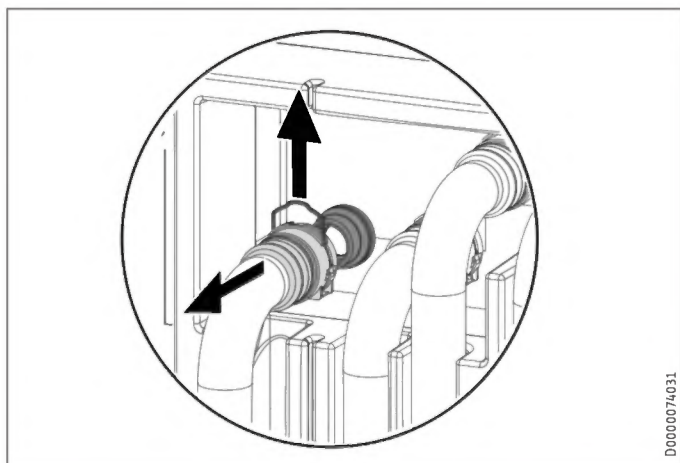
D0000055874

- ▶ Pull out the "heating sensor" at the buffer cylinder.



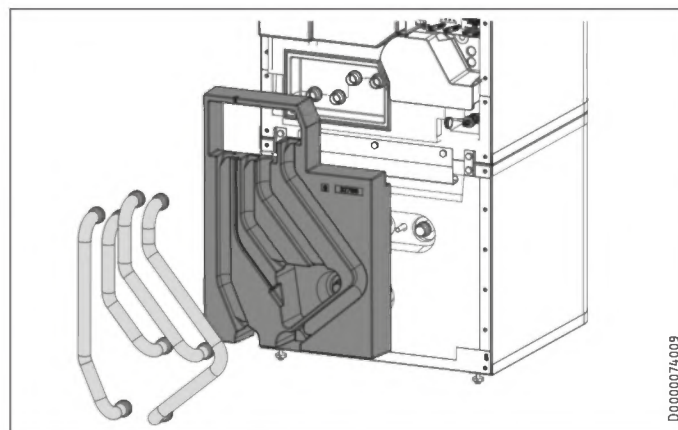
D0000074034

- ▶ Release the sensor leads from the guide groove in the insulation segment.



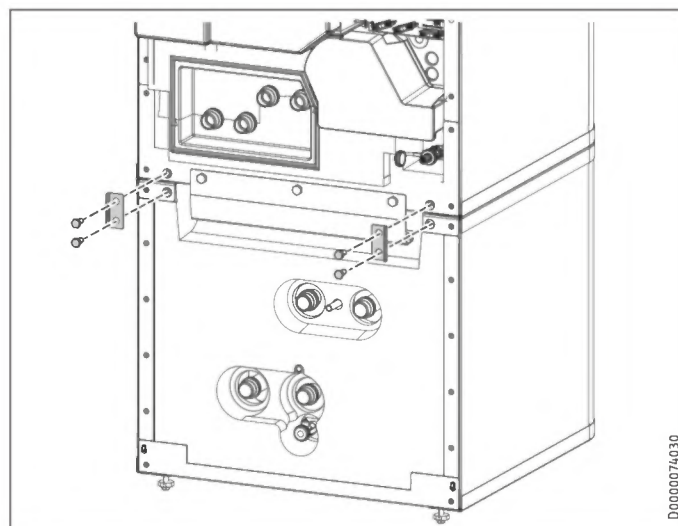
D0000074031

- ▶ Disconnect the push-fit connectors of the 4 hydraulic connections. To do this, pull the spring clips fully out with a screwdriver.
- ▶ Pull the hydraulic connectors off forwards.



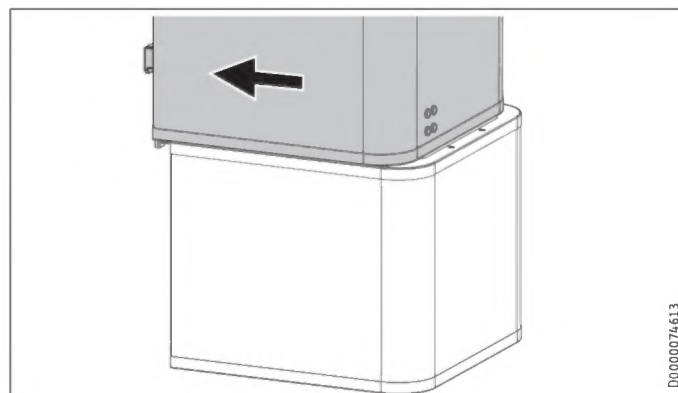
D0000074009

- ▶ Remove the 4 hydraulic hoses and the insulation segment.



D0000074030

- ▶ Release the 4 screws on the tabs at the front of the appliance.

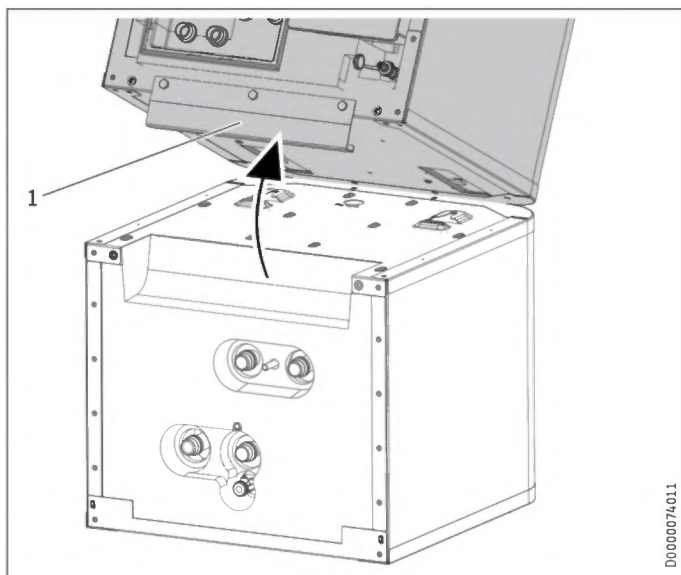


D0000074613

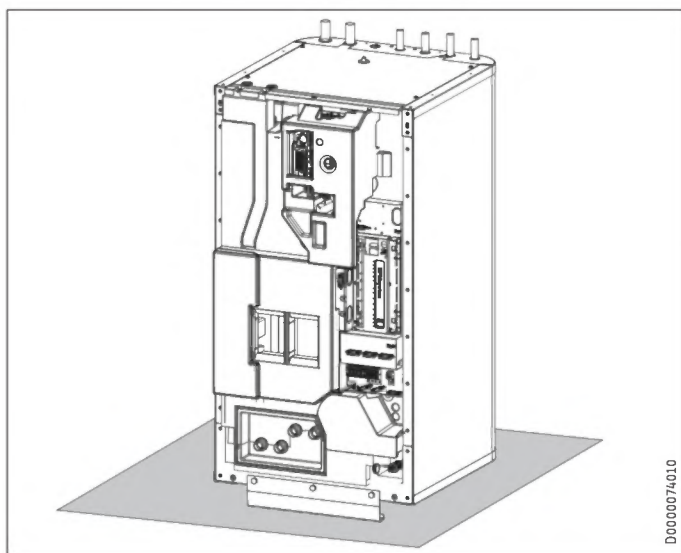
- ▶ Pull the upper section of the appliance towards the front.

INSTALLATION

Preparation



- 1 Handle
- ▶ Tip the upper section of the appliance backwards. Use the handle for improved grip.

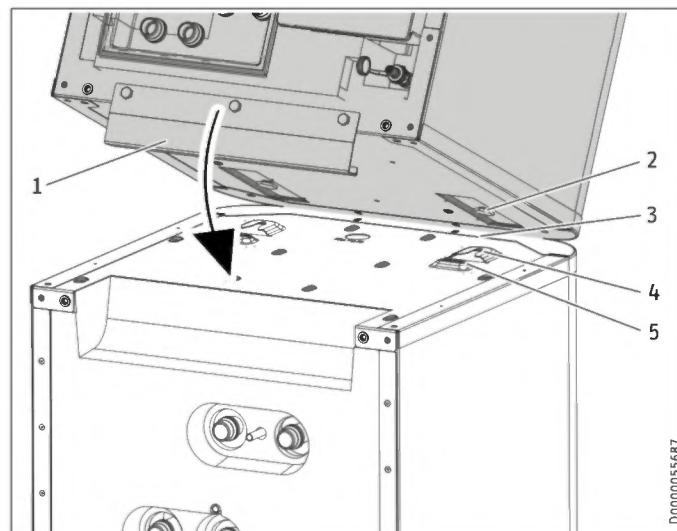


- ▶ Place the upper section of the appliance on a base to prevent damage.

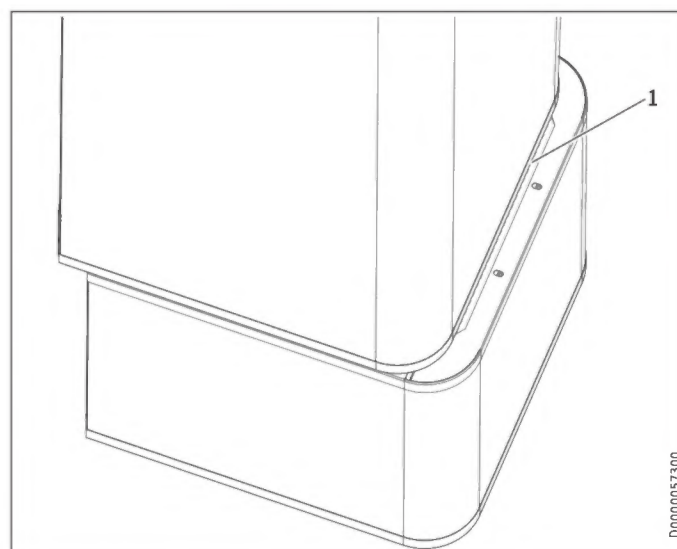
Joining appliance sections

Rejoin the appliance sections in reverse order.

The positioning aids and the dotted line marking provide assistance when positioning and inserting the upper appliance section into the guide groove on the lower section:



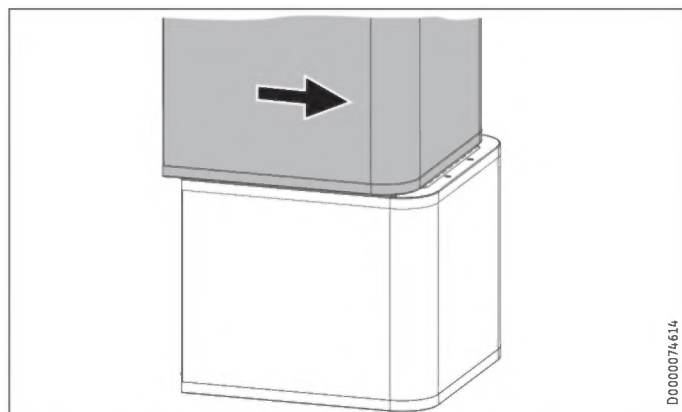
- 1 Handle
2 Guide pin
3 Dotted line (perforation in the panel)
4 Guide groove
5 Positioning aid



- 1 Dotted line (perforation in the panel)
- ▶ Place the upper appliance section onto the lower appliance section along the dotted line.

INSTALLATION

Installation



- ▶ Slide the upper appliance section to the back until it is flush with the lower appliance section. If the appliance sections are joined correctly, the final position is determined by the guide groove and guide pin.
- ▶ Secure the tabs on the appliance front.
- ▶ Fit the insulation segment and the 4 hydraulic hoses.
- ▶ Connect the push-fit connectors of the 4 hydraulic connections. Ensure that the spring clips click into place.
- ▶ Insert the "heating sensor" at the buffer cylinder.
- ▶ Lay the sensor leads in the guide groove provided for this purpose in the insulation segment.

10. Installation

10.1 Positioning the appliance

- ▶ When positioning the appliance, observe minimum clearances (see chapter "Preparations / Installation site").
- ▶ Use the adjustable feet to compensate for any unevenness in the floor.

10.2 Heating water connection and safety valve

10.2.1 Safety instructions

! **Material losses**
The heating system to which the appliance is connected must be installed by a qualified contractor in accordance with the water installation drawings in the technical guides.

! **Material losses**
When fitting additional shut-off valves, install a further safety valve in an accessible location on the heat generator itself or in the flow line in close proximity to the heat generator.
There must be no shut-off valve between the heat generator and the safety valve.

Oxygen diffusion

! **Material losses**
Avoid open vented heating systems and underfloor heating systems with plastic pipes that are permeable to oxygen.

In underfloor heating systems with plastic pipes that are permeable to oxygen and in open vented heating systems, oxygen diffusion may lead to corrosion on the steel components of the heating system (e.g. on the indirect coil of the DHW cylinder, on buffer cylinders, steel radiators or steel pipes).

! **Material losses**
The products of corrosion (e.g. rusty sludge) can settle in the heating system components, which may result in a lower output or fault shutdowns due to reduced cross-sections.

Supply lines

- ▶ The maximum permissible line length between the appliance and the heat pump will vary, depending on the version of the heating system (pressure drop). As a standard value, assume a maximum line length of 10 m and a pipe diameter of 22-28 mm.
- ▶ Insulate the flow and return lines in accordance with regional regulations.
- ▶ Connect the hydraulic connections with flat gaskets.

Pressure differential:

If the available external pressure difference is exceeded, the pressure drop in the heating system could result in a reduced heating output.

- ▶ When sizing the pipes, ensure that the available external pressure differential is not exceeded (see chapter "Specification / Data table").
- ▶ When calculating the pressure drop, take account of the flow and return lines and the pressure drop of the heat pump. The pressure drop must be covered by the available pressure differential.

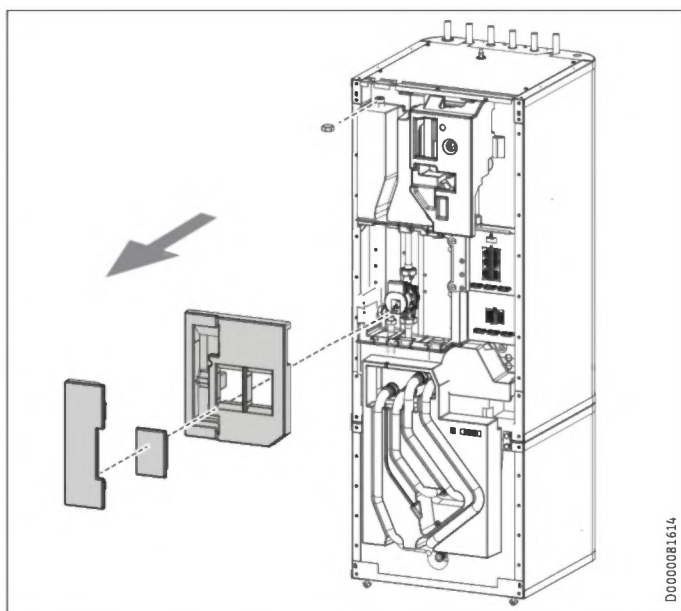
INSTALLATION

Installation

10.2.2 HSBC-HKM (optional)

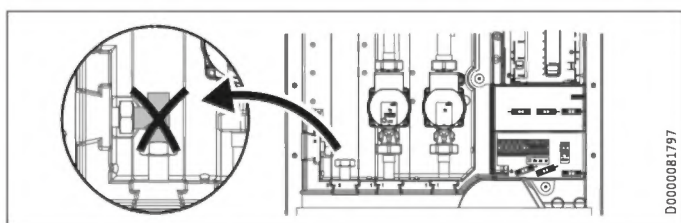
To extend the appliance with a heating circuit with mixer, you can install pump assembly HSBC-HKM (available as accessory).

- Connection pipes
- Prefitted contact thermostat
- Heating circuit pump
- 3-way mixer with servomotor
- 2 plastic fixing aids
- Operating and installation instructions for the heating circuit pump



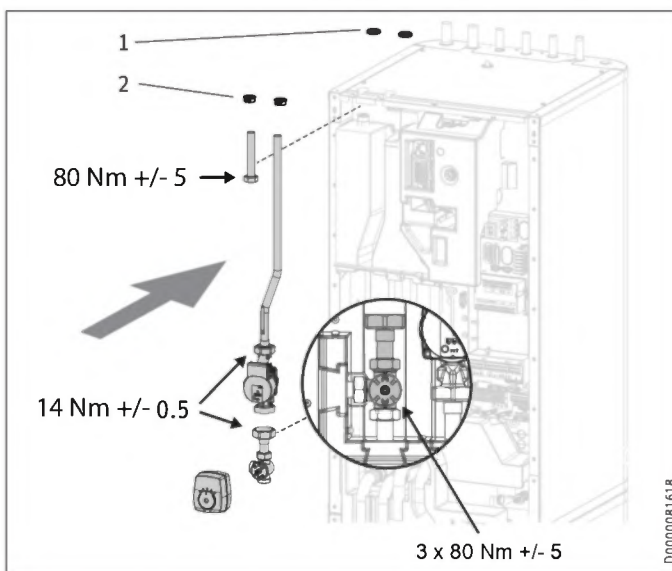
D0000081614

- ▶ Remove the EPS profiles from the HSBC side.
- ▶ Remove the union nut at the mixed heating return connection.



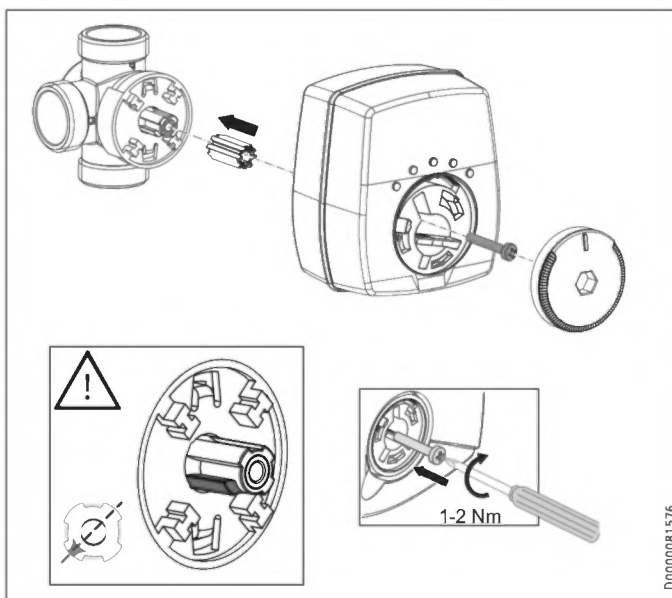
D0000081797

- ▶ Remove the tee at the mixed heating flow connection of the buffer cylinder.



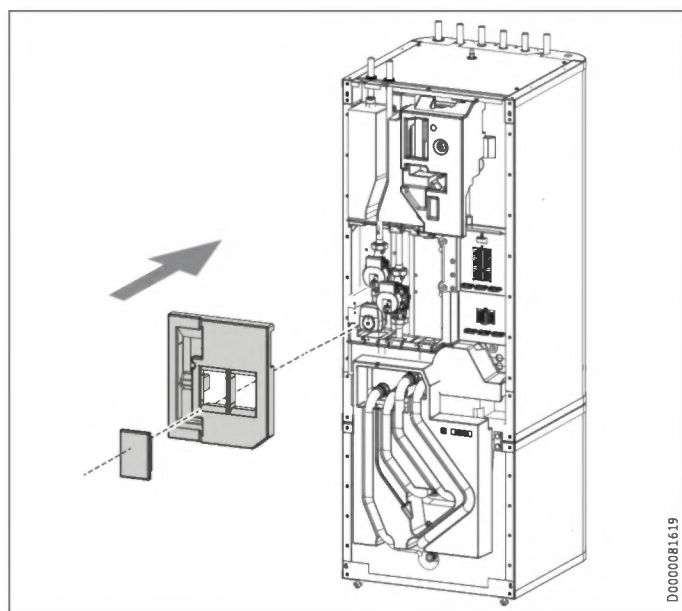
D0000081618

- 1 Dummy plug
 - 2 Plastic fixing aid
- ▶ Replace the dummy plugs with the enclosed plastic fixing aids at the mixed heating flow and return connections.
 - ▶ Fit the pump assembly connection pipes.



D0000081576

- ▶ When installing the servomotor, ensure the drive cam is positioned correctly.



- ▶ Insert the EPS profiles on the HSBC side.

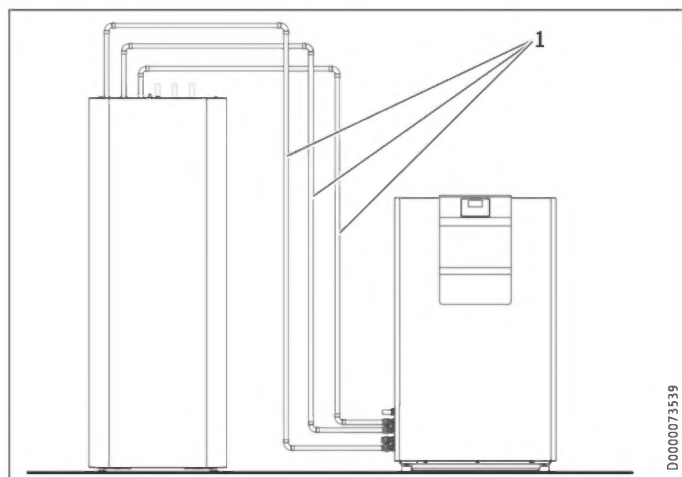
Please observe the heat pump manager parameter settings. (See operating and installation instructions for heat pump manager).

Electrical connection of pump assembly

- ▶ See chapter "Installation / Electrical connection / Control voltage".

10.2.3 Connection

Installation example:



1 Pipes carrying heating water

- ▶ Thoroughly flush the pipes before connecting the heat pump. Foreign bodies (e.g. welding pearls, rust, sand, sealant, etc.) can impair the operational reliability of the heat pump.
- ▶ Install the heating water pipes (see chapter "Specification / Dimensions and connections").

10.3 DHW connection and safety assembly

10.3.1 Safety instructions

! **Material losses**
The maximum permissible pressure must not be exceeded (see chapter "Specification / Data table").

! **Material losses**
Operate the appliance only with pressure-tested taps.

Cold water line

Galvanised steel, stainless steel, copper and plastic are approved materials.

! **Material losses**
A safety valve is required.

DHW line, DHW circulation line

Stainless steel, copper and plastic are approved materials.

10.3.2 DHW circulation line (optional)

A DHW circulation line with external DHW circulation pump can be fitted to the DHW circulation connection (see chapter "Specification / Dimensions and connections").

- ▶ Remove the sealing cap from the DHW circulation connection (see chapter "Specification / Dimensions and connections").
- ▶ Connect the DHW circulation line.

10.3.3 DHW connection and safety assembly

- ▶ Flush the pipes thoroughly.
- ▶ Install the DHW outlet line and the cold water inlet line (see chapter "Specification / Dimensions and connections"). Connect the hydraulic connections with flat gaskets.
- ▶ Install a type-tested safety valve in the cold water inlet line. Please note that, depending on the supply pressure, you may also need a pressure reducing valve.
- ▶ Size the drain pipe so that water can drain off unimpeded when the safety valve is fully opened.
- ▶ The safety valve drain aperture must remain open to atmosphere.
- ▶ Install the safety valve drain pipe with a constant fall to the drain.

10.4 Filling the system



Material losses

Never switch on the power before filling the system.

10.4.1 Heating circuit water quality

The heating system is filled with drinking water. To prevent damage to the heating system, comply with the following limits.

	Unit	Value
Water hardness	°dH	≤ 3
pH value		6.5-8.5
Chloride	mg/l	< 30

You can find out the water hardness and the chloride value in the fill water from the local water supplier.

- ▶ Observe local requirements (e.g. VDI 2035 in Germany).

We do not recommend desalinating the fill water, as this may cause a negative change in the pH value.

- ▶ If you desalinate the fill water or the pH value of the fill water is less than 8.2, check the pH value 8 to 12 weeks after installation, every time the system is topped up and the next time it is serviced.
- ▶ Do not add inhibitors or additives to the filling water.

Accessories for water softening

If you need to soften the fill water, you can use the following product.

- Heating water softener HZEA
- HZEN replacement cartridge

- ▶ Recheck these limits 8-12 weeks after commissioning, every time the system is topped up and during the annual service.

Appliance in low-occupancy buildings

During regular operation, the connection lines and the system are protected by the frost protection function of the appliance.

If the appliance is disconnected from the power supply for a longer period of time (decommissioning, prolonged power failure), drain the appliance on the water side. Otherwise the appliance is not protected against frost.

If it is not possible to detect power failures (for example if the system is in a holiday home left vacant for extended periods of time), the following protective measure can be taken.

- ▶ Add a suitable concentration of ethylene glycol to the fill water (20-40 % by vol.). Observe the instructions for the antifreeze. Only use antifreeze products which have been approved by us.
- ▶ Please note that antifreeze changes the density and viscosity of the fill water.

MEG 10 Heat transfer medium as concentrate based on ethylene glycol

MEG 30 Heat transfer medium as concentrate based on ethylene glycol

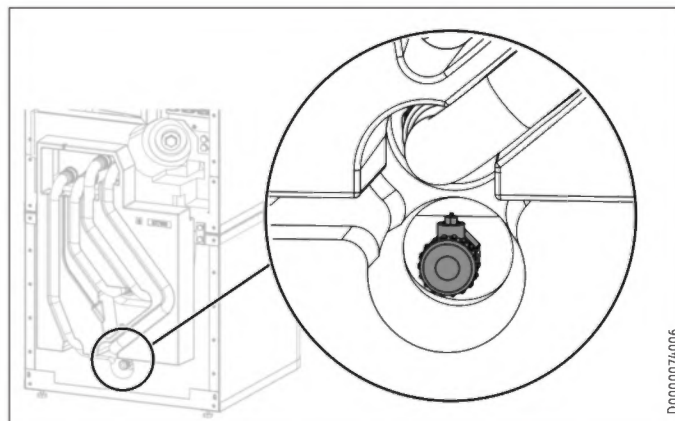
10.4.2 Filling the heating system



Material losses

Residual glycol in the hoses can make the heating water acidic. Corrosion and malfunctions may occur as a result.

- ▶ Use separate hoses for glycol and heating water.



D0000074006

- ▶ Fill the heating system via the drain valve.
- ▶ Vent the pipework.

10.4.3 DHW cylinder filling

- ▶ Filling the DHW cylinder via the "cold water inlet" connection.
- ▶ Open all downstream draw-off valves until the appliance is full and the pipework is free of air.
- ▶ Adjust the flow rate. For this, observe the maximum permissible flow rate with a fully opened tap (see chapter "Specification / Data table"). If necessary reduce the flow rate at the butterfly valve of the safety assembly.
- ▶ Carry out a tightness check.
- ▶ Check the safety valve.

11. Electrical connection



WARNING Electrocutation

Carry out all electrical connection and installation work in accordance with relevant regulations.

Before any work on the appliance, disconnect all poles from the power supply.



Material losses

Provide separate fuses for the two power circuits of the appliance and the control unit.



Material losses

Observe the type plate. The specified voltage must match the mains voltage.



Note

You must have permission to connect the appliance from the relevant power supply utility.

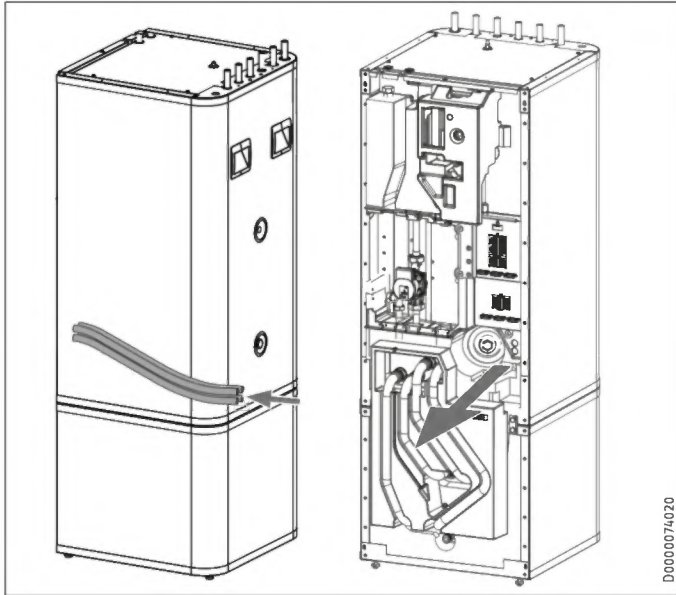
The connection to the power supply must be in the form of a permanent connection.

INSTALLATION

Electrical connection

- ▶ Install a safety device to enable the unit to be separated from the power supply over an isolating distance of 3 mm. Safety devices include, for example, contactors, circuit breakers, fuses/MCBs.

The terminal box of the appliance is located behind the front casing (see chapter "Preparations / Transport and handling / Removing / fitting the front casing").



- ▶ Route all power cables and sensor leads into the appliance through the cable entry.
- ▶ Connect the power cables and sensor leads as detailed below.

Install cables with the following cross-sections in accordance with the respective fuse rating:

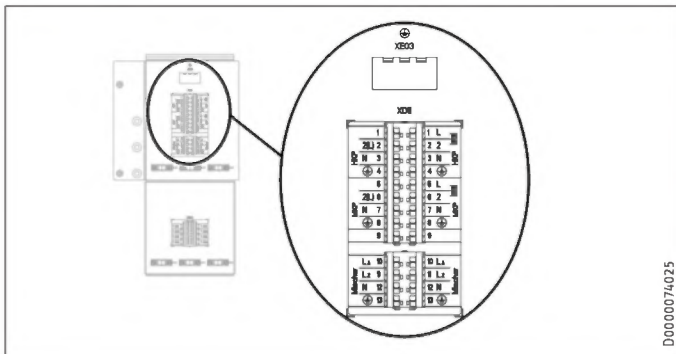
MCB/fuse rating	Assignment	Cable cross-section
B 16 A	Control unit	1.5 mm ²

11.1 Control voltage



Material losses

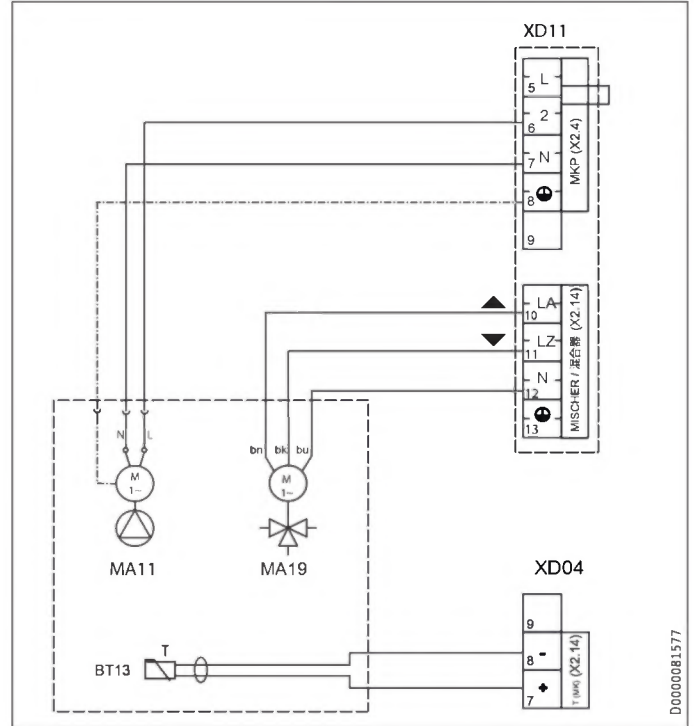
- ▶ Only connect energy efficient circulation pumps approved by us to the pump connections.



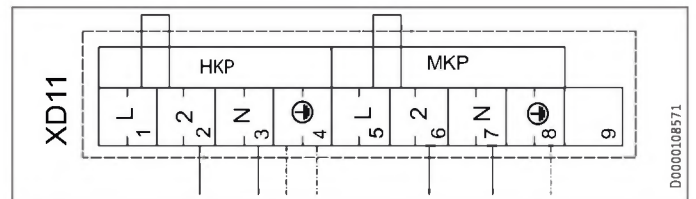
XD11 Terminal, control unit
XE03 Earth terminal, control unit

XD11 Terminal, control unit	
HKP	Heating circuit pump
MKP	Mixer circuit pump (optional)
Mischer	Mixer servomotor (optional)

11.1.1 HSBC-HKM (optional)



11.1.2 STB-FB high limit safety cut-out for underfloor heating systems (optional)



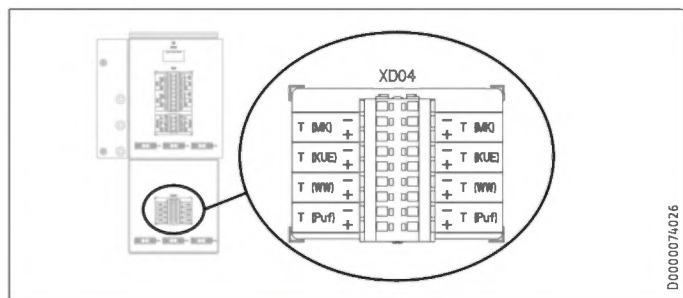
There are two ways to connect the STB-FB high limit safety cut-out.

Option		Terminal
A	Remove the jumper. Connect the high limit safety cut-out to the terminals.	XD11 (L(1)), XD11 (2(2))
B	Remove the jumper. Connect the high limit safety cut-out to the terminals.	XD11 (L(5)), XD11 (2(6))

INSTALLATION

Electrical connection

11.2 Safety extra low voltage



D0000074026

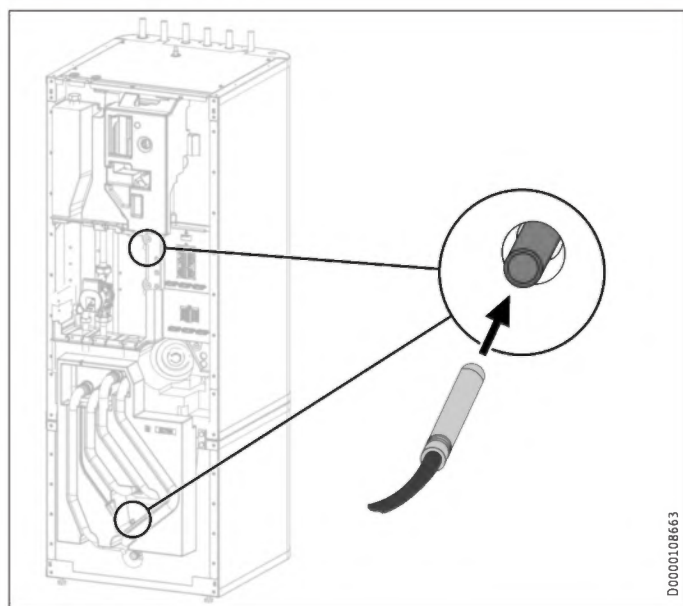
XD04	Terminal, external safety extra low voltage
T (MK)	Mixer circuit temperature sensor (Function available as optional extension)
T (KUE)	Flow sensor, in the case of cooling
T (WW)	Temperature sensor, DHW (function part of the standard delivery)
T (Puf)	Temperature sensor, buffer cylinder (function part of the standard delivery)

11.3 Sensor installation

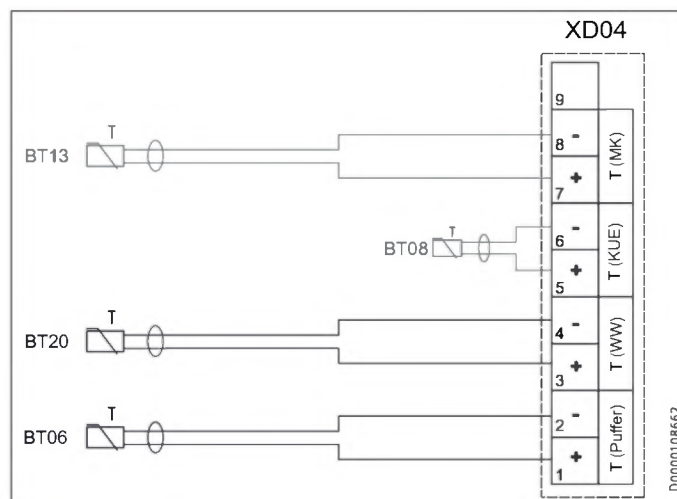


Note

The temperature sensor needs to be replaced on combined appliance system HSBC 200 L with WPF / WPF cool.
 ► Use the PTC temperature sensor that was included in the standard delivery of the heat pump.



D0000108663



D0000108662

Terminal	Safety extra low voltage
XD04	BT06 Temperature sensor, buffer cylinder
	BT20 DHW temperature sensor

► Make the electrical connection for the components.

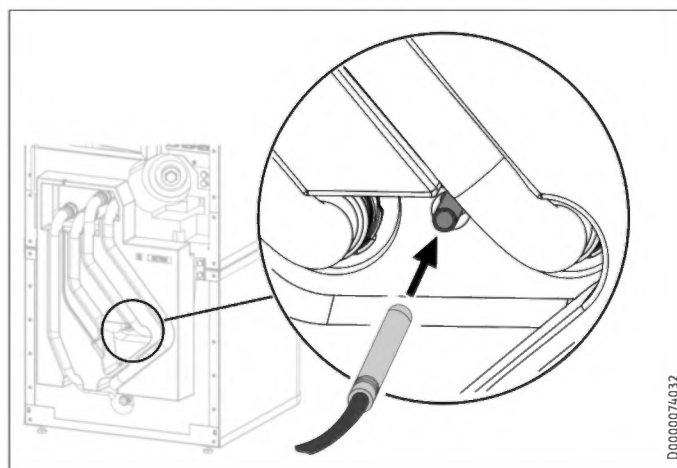
Relevant appliances

Material number	
236684	HSBC 200 L
232909	WPF 04
232910	WPF 05
232915	WPF 04 cool
232916	WPF 05 cool

11.3.1 Temperature sensor for area cooling (optional)

Area cooling requires the fitting of a temperature sensor, available as an accessory.

► Remove the front casing (see chapter "Preparations / Transport and handling / Removing / fitting the front casing").

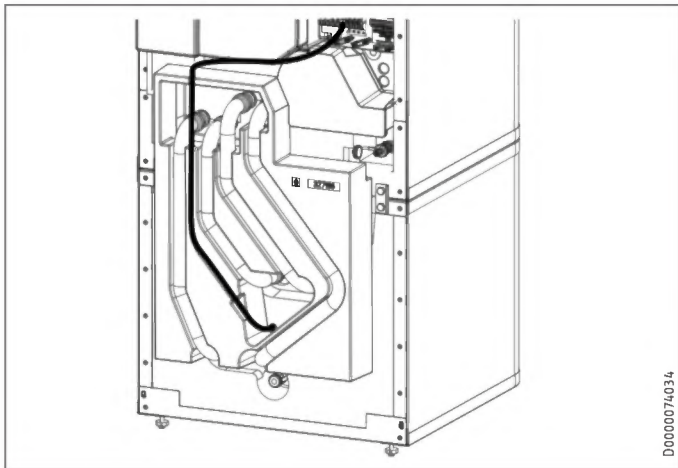


D0000074032

► Insert the temperature sensor into the sensor well "Sensor heat pump cooling, optional".

INSTALLATION

Commissioning



- ▶ Lay the sensor leads in the guide groove provided for this purpose in the insulation segment.
- ▶ Connect the temperature sensor to T(KUE) of terminal XD04 of the appliance.

12. Commissioning

Our customer support can assist with commissioning, which is a chargeable service.

If the appliance is intended for commercial use, observe the rules of the relevant Health & Safety at Work Act during commissioning. For further details, check with your local authorising body (in Germany, for example, this is the TÜV).

12.1 Circulation pumps Wilo-Para .../Sc

Indicator lights (LEDs)

	Signal display: LED is lit up in green in normal operation LED lights up/flashes in case of a fault
	Display of selected control mode $\Delta p-v$, $\Delta p-c$ and constant speed
	Display of selected pump curve (I, II, III) within the control mode
	LED indicator combinations during the pump venting function, manual restart and key lock

Operating button

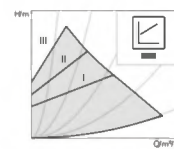


Press
Select control mode
Select pump curve (I, II, III) within the control mode

Press and hold
Activate the pump venting function (press for 3 seconds)
Activate manual restart (press for 5 seconds)
Lock/unlock button (press for 8 seconds)

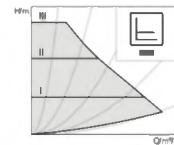
Control modes and functions

Variable differential pressure $\Delta p-v$ (I, II, III) Recommended for two-pipe heating systems with radiators to reduce the flow noise at thermostatic valves.



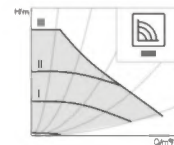
The pump reduces the delivery head to half in the case of decreasing volume flow in the pipe network. Electrical energy saving by adjusting the delivery head to the volume flow requirement and lower flow rates. There are three pre-defined pump curves (I, II, III) to choose from.

Constant differential pressure $\Delta p-c$ (I, II, III) Recommended for underfloor heating for large-sized pipes or all applications without a variable pipe network curve (e.g. storage charge pumps), as well as single-pipe heating systems with radiators.



The control keeps the set delivery head constant irrespective of the pumped volume flow. There are three pre-defined pump curves (I, II, III) to choose from.

Constant speed (I, II, III) Recommended for systems with fixed system resistance requiring a constant volume flow.



The pump runs in three prescribed fixed speed stages (I, II, III).

Note
Factory setting:
Constant speed, pump curve III

Venting



Fill and vent the system correctly.

If the pump does not vent automatically:
Activate the pump venting function via the operating button: press and hold for 3 seconds, then release. The pump venting function is initiated and lasts 10 minutes. The top and bottom LED rows flash in turn at 1 second intervals.

To cancel, press and hold the operating button for 3 seconds.

Note
After venting, the LED display shows the previously set values of the pump.

Setting the control mode

Select control mode



The LED selection of control modes and corresponding pump curves takes place in clockwise succession.

Press the operating button briefly (approx. 1 second). LEDs display the set control mode and pump curve.

The following shows the various possible settings:

Operating button	LED-Display	Control mode	Pump curve
1x		Constant speed	II
2x		Constant speed	I
3x		Variable differential pressure $\Delta p-v$	III
4x		Variable differential pressure $\Delta p-v$	II
5x		Variable differential pressure $\Delta p-v$	I
6x		Constant differential pressure $\Delta p-c$	III
7x		Constant differential pressure $\Delta p-c$	II
8x		Constant differential pressure $\Delta p-c$	I
*9x		Constant speed	III

(*) Pressing the button for the 9th time returns to the basic setting (constant speed / characteristic curve III).

12.2 Appliance handover

- ▶ Explain the appliance function to users and familiarise them with its operation.
- ▶ Make users aware of potential dangers.
- ▶ Hand over these instructions.

13. Appliance shutdown



Material losses

Observe the temperature application limits and the minimum circulation volume on the heat consumer side (see chapter "Specification / Data table").



Material losses

Drain the system when there is a risk of frost and the heat pump is completely switched off (see chapter "Maintenance / Draining the DHW cylinder").

- ▶ If you take the system out of use, set the heat pump manager to standby so that the safety functions that protect the appliance (e.g. frost protection) remain active.

14. Maintenance



WARNING Electrocutation

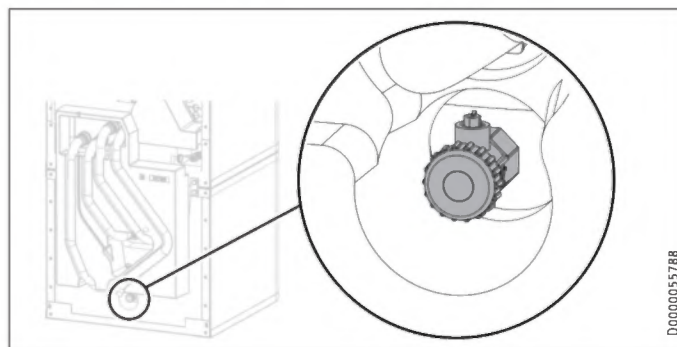
Carry out all electrical connection and installation work in accordance with relevant regulations.



WARNING Electrocutation

Before any work on the appliance, disconnect all poles of the appliance from the power supply.

Draining the buffer cylinder



- ▶ Drain the buffer cylinder via the drain valve.

Draining the DHW cylinder



CAUTION Burns

Hot water may escape during draining.

- ▶ Close the shut-off valve in the cold water inlet line.
- ▶ Open the hot water taps on all draw-off points.
- ▶ Empty the DHW cylinder via the "cold water inlet" connection.

Cleaning and descaling the DHW cylinder



Material losses

Never use descaling pumps or descaling agents to clean the cylinder.

- ▶ Clean the appliance through the inspection port.

For the torque of the flange screws, see chapter "Specification / Dimensions and connections".

INSTALLATION

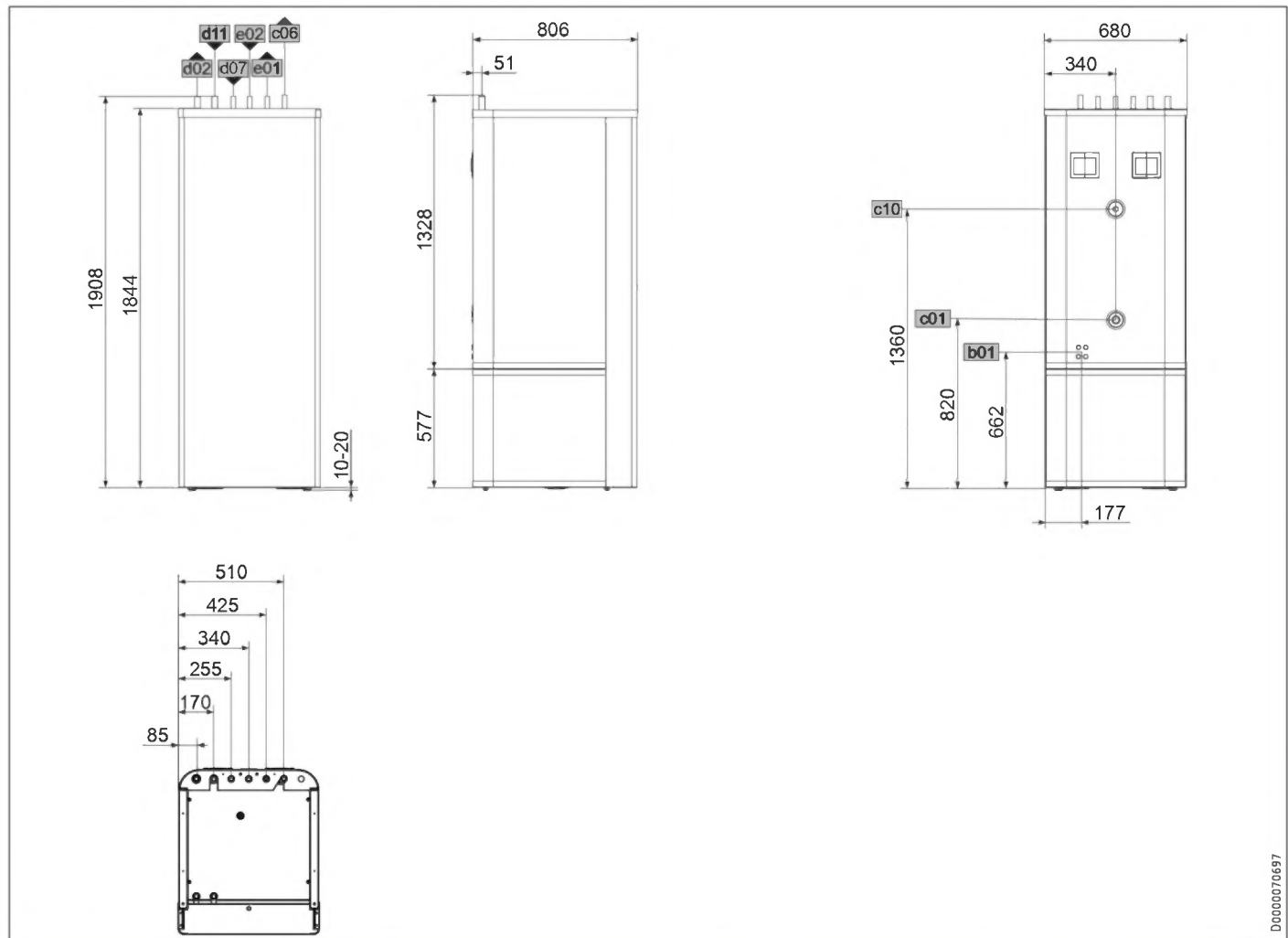
Maintenance

Replacing the signal anode

- ▶ Replace the signal anode if it becomes depleted.

15. Specification

15.1 Dimensions and connections

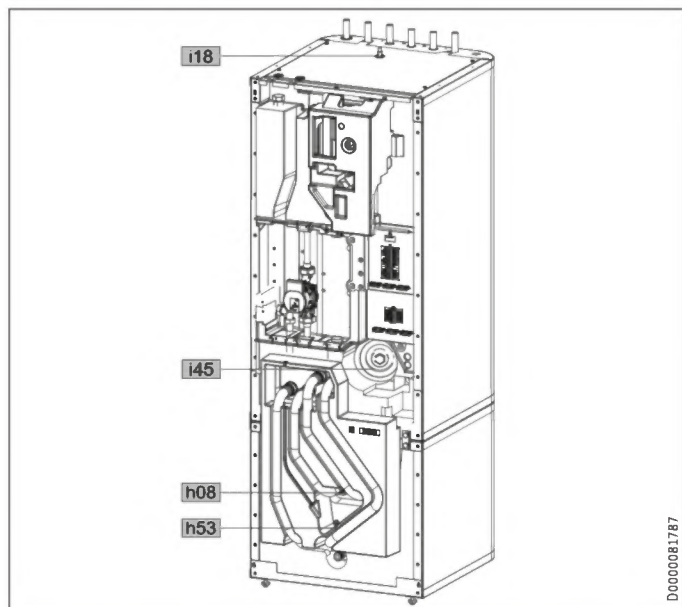


D0000070697

				HSBC 200 L
b01	Entry electrical cables			
c01	Cold water inlet	Male thread		G 1
c06	DHW outlet	Diameter	mm	22
c10	DHW circulation	Male thread		G 1/2
d02	Heat pump return	Diameter	mm	22
d07	Heat pump heating flow	Diameter	mm	22
d11	Heat pump DHW flow	Diameter	mm	22
e01	Heating flow	Diameter	mm	22
e02	Heating return	Diameter	mm	22

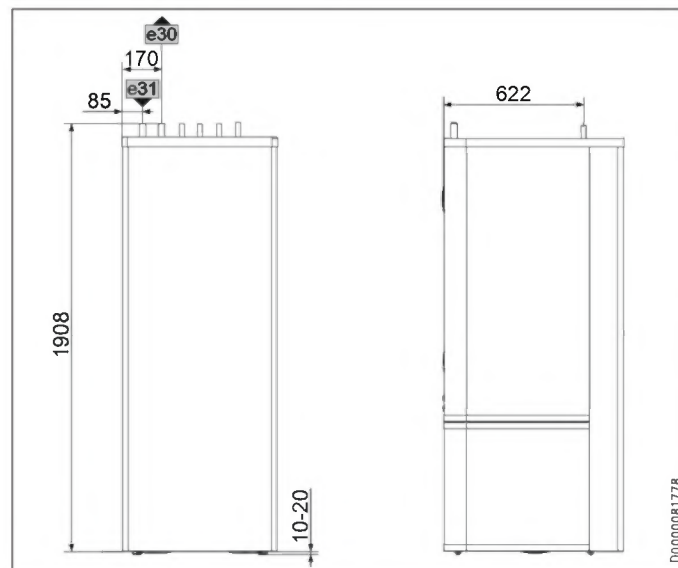
INSTALLATION Specification

Other dimensions and connections



			HSBC 200 L
h08	Sensor heat pump cooling, optional	Diameter	mm 9.5
h53	Sensor heating	Diameter	mm 9.5
i45	Inspection port	Female thread	G 1 1/2
i18	Protective anode	Female thread	G 1 1/4

15.1.1 HSBC-HKM accessories

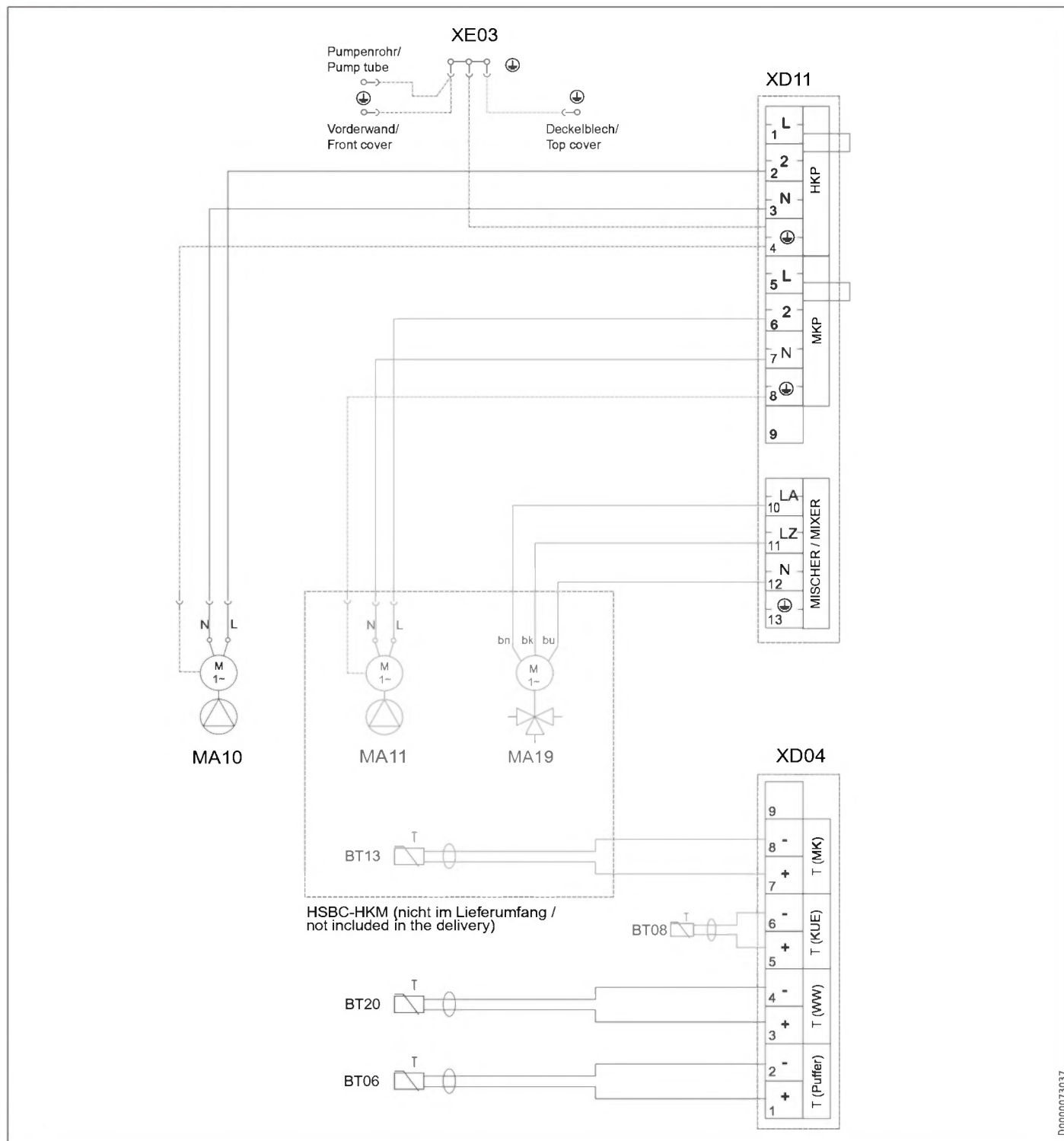


			HSBC-HKM
e30	Heating flow, mixed	Diameter	mm 22
e31	Heating return, mixed	Diameter	mm 22

ENGLISH

INSTALLATION Specification

15.2 Wiring diagram



- BT06 Temperature sensor, heat pump buffer cylinder
- BT08 Temperature sensor, heat pump, cooling
- BT13 Temperature sensor, heat pump flow / heating circuit 2 (MK) (HSBC-HKM accessories)
- BT20 Temperature sensor, DHW cylinder
- MA10 Motor, heat pump heating circuit
- MA11 Motor, heat pump heating circuit 2 (HSBC-HKM accessories)
- MA19 Motor, mixing valve heating circuit 2 (HSBC-HKM accessories)
- XD04 Terminal, external low voltage
- XD11 Terminal, control unit
- XE03 Earth terminal, control unit

15.3 Energy consumption data

Product datasheet: Hot water storage tanks to regulation (EU) no. 812/2013 / (S.I. 2019 No. 539 / Schedule 2)

HSBC 200 L		
236684		
Manufacturer	STIEBEL ELTRON	
Model identification of the supplier	HSBC 200 L	
Energy efficiency class	B	
standing loss S	W	55
storage volume V	l	189

15.4 Data table

HSBC 200 L		
236684		
Hydraulic data		
Nominal capacity, DHW cylinder	l	180
Nominal capacity, buffer cylinder	l	100
Surface, indirect coil	m ²	1.60
Content, indirect coil	l	10
External available pressure differential, circulation pump / heating circuit 1 at 1.0 m ³ /h	hPa	725
External available pressure differential, circulation pump / heating circuit 1 at 1.5 m ³ /h	hPa	663
External available pressure differential, circulation pump / heating circuit 1 at 2.0 m ³ /h	hPa	444
External available pressure differential, circulation pump / heating circuit 2 (optional) at 1.0 m ³ /h	hPa	665
External available pressure differential, circulation pump / heating circuit 2 (optional) at 1.5 m ³ /h	hPa	518
External available pressure differential, circulation pump / heating circuit 2 (optional) at 2.0 m ³ /h	hPa	189
Application limits		
Max. permissible pressure, DHW cylinder	MPa	1.00
Test pressure, DHW cylinder	MPa	1.50
Max. throughput	l/min	25
Max. permissible pressure, buffer cylinder	MPa	0.30
Test pressure, buffer cylinder	MPa	0.45
Max. permissible temperature	°C	95
Max. permissible temperature, primary side	°C	75
Power consumption		
Max. power consumption, circulation pump, heating side	W	60
Energy data		
Standby energy consumption/24 h at 65 °C	kWh	1.30
Energy efficiency class	B	
Electrical details		
Frequency	Hz	50
Versions		
IP-Rating	IP20	
Dimensions		
Height	mm	1908
Width	mm	680
Depth	mm	800
Height of unit when tilted	mm	2107
Weights		
Weight of top section	kg	174
Weight of bottom section	kg	43
Weight (wet)	kg	374
Weight (dry)	kg	185

Further details

HSBC 200 L		
236684		
Maximum altitude for installation	m	2000

15.4.1 Accessories

HSBC-HKM		
234648		
Connection, heating circuit	mm	22

ENGLISH

Guarantee

The guarantee conditions of our German companies do not apply to appliances acquired outside of Germany. In countries where our subsidiaries sell our products a guarantee can only be issued by those subsidiaries. Such guarantee is only granted if the subsidiary has issued its own terms of guarantee. No other guarantee will be granted.

We shall not provide any guarantee for appliances acquired in countries where we have no subsidiary to sell our products. This will not affect warranties issued by any importers.

Environment and recycling

► Dispose of the appliances and materials after use in accordance with national regulations.



► If a crossed-out waste bin is pictured on the appliance, take the appliance to your local waste and recycling centre or nearest retail take-back point for reuse and recycling.



This document is made of recyclable paper.

► Dispose of the document at the end of the appliance's life cycle in accordance with national regulations.

REMARQUES PARTICULIÈRES

UTILISATION

1. Remarques générales	45
1.1 Documentation applicable	45
1.2 Consignes de sécurité	45
1.3 Autres repérages utilisés dans cette documentation	45
1.4 Remarques apposées sur l'appareil	45
1.5 Unités de mesure	45
2. Sécurité	46
2.1 Utilisation conforme	46
2.2 Consignes de sécurité générales	46
2.3 Label de conformité	46
3. Compatibilité de l'appareil	46
4. Description de l'appareil	46
5. Nettoyage, entretien et maintenance	46
6. Aide au dépannage	47

INSTALLATION

7. Sécurité	47
7.1 Consignes de sécurité générales	47
7.2 Prescriptions, normes et réglementations	47
8. Description de l'appareil	47
8.1 Fournitures	47
8.2 Accessoires	47
9. Travaux préparatoires	48
9.1 Lieu d'installation	48
9.2 Transport, manutention et mise en place	48
10. Montage	51
10.1 Mise en place de l'appareil	51
10.2 Raccordement de l'eau chaude et la soupape de sécurité	51
10.3 Raccordement de l'eau chaude sanitaire et du groupe de sécurité	53
10.4 Remplissage de l'installation	54
11. Raccordement électrique	55
11.1 Tension de commande	55
11.2 Basse tension de sécurité	56
11.3 Mise en place des sondes	56
12. Mise en service	57
12.1 Circulateurs Wilo-Para .../Sc	57
12.2 Remise de l'appareil au client	58
13. Mise hors service	58
14. Maintenance	59
15. Données techniques	60
15.1 Cotes et raccordements	60
15.2 Schéma électrique	62
15.3 Indications relatives à la consommation énergétique	63
15.4 Tableau des données	63

GARANTIE

ENVIRONNEMENT ET RECYCLAGE

REMARQUES PARTICULIÈRES

- L'appareil peut être utilisé par des enfants de 8 ans et plus, ainsi que par des personnes aux facultés physiques, sensorielles ou mentales réduites, ou par des personnes sans expérience, lorsqu'ils sont accompagnés ou qu'ils ont appris à l'utiliser en toute sécurité et s'ils ont compris les dangers encourus. Ne laissez pas les enfants jouer avec l'appareil. Ne confiez pas le nettoyage ni les opérations de maintenance réservées aux utilisateurs à des enfants sans surveillance.
- Le raccordement au secteur n'est autorisé qu'en installation fixe. Installez un dispositif de sécurité permettant de mettre l'appareil hors tension en respectant une distance de séparation des contacts de 3 mm. De tels dispositifs de sécurité sont p. ex. des contacteurs, des disjoncteurs ou des coupe-circuits.
- Respectez toutes les prescriptions et réglementations nationales et locales en vigueur.
- Respectez les distances minimales (voir chapitre « Installation / Travaux préparatoires / Lieu d'installation »).
- L'installation, la mise en service, la maintenance et les réparations de cet appareil doivent uniquement être confiées à un installateur.

Ballon d'eau chaude sanitaire

- Vidangez l'appareil comme indiqué au chapitre « Installation / Maintenance / Vidange du ballon d'ECS ».
- Tenez compte de la pression maximale admissible (voir le chapitre « Installation / Données techniques / Tableau des données »).
- L'appareil est sous pression. Pendant la montée en température, l'eau d'expansion s'écoule par la soupape de sécurité.
- Actionnez la soupape de sécurité régulièrement afin de prévenir son grippage, notamment en raison des dépôts de calcaire.
- L'orifice d'évacuation de la soupape de sécurité doit être reliée à l'air libre.

UTILISATION

1. Remarques générales

Les chapitres « Remarques particulières » et « Utilisation » s'adressent aux utilisateurs de l'appareil et aux installateurs.



Le chapitre « Installation » s'adresse aux installateurs.



Remarque

Lisez attentivement cette notice avant utilisation et conservez-la soigneusement. Remettez cette notice à tout nouvel utilisateur le cas échéant.

1.1 Documentation applicable

-  Notice d'utilisation et d'installation de la pompe à chaleur raccordée
-  Notice d'utilisation et d'installation de tous les autres composants de l'installation

1.2 Consignes de sécurité

1.2.1 Structure des consignes de sécurité



MENTION D'AVERTISSEMENT Nature du danger
Sont indiqués ici les risques éventuellement encourus en cas de non-respect de la consigne de sécurité.
► Indique les mesures permettant de prévenir le danger.

1.2.2 Symboles, nature du danger

Symbole	Nature du danger
	Blessure
	Électrocution
	Brûlure (brûlure, ébullition)

1.2.3 Mentions d'avertissement

MENTION D'AVERTISSEMENT	Signification
DANGER	Caractérise des remarques dont le non-respect entraîne de graves lésions, voire la mort.
AVERTISSEMENT	Caractérise des remarques dont le non-respect peut entraîner de graves lésions, voire la mort.
ATTENTION	Caractérise des remarques dont le non-respect peut entraîner des lésions légères ou moyennement graves.

1.3 Autres repérages utilisés dans cette documentation



Remarque

Le symbole ci-contre caractérise des remarques générales.
► Lisez attentivement les remarques.

Symbole	Signification
	Domages matériels (dommages subis par l'appareil, dommages indirects et pollution de l'environnement)
	Recyclage de l'appareil

► Ce symbole signale une action à entreprendre. Les actions nécessaires sont décrites étape par étape.

1.4 Remarques apposées sur l'appareil

Raccords

Symbole	Signification	
	Arrivée/entrée	Flèche rouge : chaud Flèche bleue : froid Flèche verte : neutre
	Écoulement/sortie	Flèche rouge : chaud Flèche bleue : froid Flèche verte : neutre
	Eau chaude sanitaire	
	Circulation	
	Pompe à chaleur	
	Chauffage	

1.5 Unités de mesure



Remarque

Sauf indication contraire, toutes les cotes sont indiquées en millimètres.

2. Sécurité

2.1 Utilisation conforme

L'appareil est destiné au chauffage et au rafraîchissement de pièces (rafraîchissement par surface 18 °C / 23 °C) et au chauffage de l'eau sanitaire.

L'appareil est destiné à une utilisation domestique. Il peut être utilisé sans risque par des personnes qui ne disposent pas de connaissances techniques particulières. L'appareil peut également être utilisé dans un environnement non domestique, par exemple dans de petites entreprises, à condition que son utilisation soit de même nature.

Tout autre emploi est considéré comme non conforme. Une utilisation conforme de l'appareil implique également le respect de cette notice et de celles des accessoires utilisés.

2.2 Consignes de sécurité générales



AVERTISSEMENT Brûlure

Risque de brûlure à des températures de sortie supérieures à 43 °C.



AVERTISSEMENT Blessure

L'appareil peut être utilisé par des enfants de 8 ans et plus, ainsi que par des personnes aux facultés physiques, sensorielles ou mentales réduites, ou par des personnes sans expérience, lorsqu'ils sont accompagnés ou qu'ils ont appris à l'utiliser en toute sécurité et s'ils ont compris les dangers encourus. Ne laissez pas les enfants jouer avec l'appareil. Ne confiez pas le nettoyage ni les opérations de maintenance réservées aux utilisateurs à des enfants sans surveillance.



AVERTISSEMENT Blessure

Pour des raisons de sécurité, n'utilisez l'appareil que si le panneau avant est fermé.



Remarque

Le ballon d'ECS est sous pression d'alimentation. Pendant la montée en température, l'eau d'expansion s'écoule par la soupape de sécurité.

- ▶ Si de l'eau goutte alors que la montée en température est achevée, appelez votre installateur.



Domages matériels

Si l'alimentation électrique est coupée, la protection hors gel de l'installation n'est plus assurée.

- ▶ Vous ne devez pas couper l'alimentation électrique, même en dehors de la période de chauffage.

2.3 Label de conformité

Voir la plaque signalétique sur l'appareil.

3. Compatibilité de l'appareil

Vous pouvez utiliser l'appareil en association avec les pompes à chaleur suivantes :

- WPL 09/17 I(K)CS classic
- WPF 04-05 (cool)
- WPE-I 04-08 H(K) 230 Premium
- HPG-I 04-08 (C)S Premium

4. Description de l'appareil

Le ballon tampon et le ballon d'eau chaude sanitaire avec échangeur de chaleur sont disposés l'un au-dessus de l'autre, mais ils peuvent être séparés pour la mise en place.

L'appareil est isolé par de la mousse expansée injectée dans la jaquette synthétique et pourvu d'un panneau avant amovible. L'appareil est relié électriquement et hydrauliquement à la pompe à chaleur. Tous les raccords hydrauliques sont dirigés vers le haut et l'arrière.

Outre le ballon d'eau chaude sanitaire et le ballon tampon, un circulateur haute efficacité est intégré pour un circuit de chauffage non mélangé.

Ballon d'eau chaude sanitaire

La cuve en acier est pourvue d'un émaillage direct spécial et équipée d'une anode à témoin. Cette anode avec indication d'usure protège l'intérieur de la cuve contre la corrosion.

L'eau de chauffage produite par la pompe à chaleur est pompée au travers d'un échangeur de chaleur dans le ballon d'ECS. L'échangeur de chaleur transmet la chaleur ainsi récupérée à l'eau sanitaire.

Ballon tampon

Le ballon en acier sert au découplage hydraulique des débits volumiques dans la pompe à chaleur et le circuit de chauffage. L'eau de chauffage produite par la pompe à chaleur est transportée dans le ballon tampon. Sur demande, l'eau de chauffage est amenée au circuit de chauffage avec le circulateur de circuit de chauffage intégré.

5. Nettoyage, entretien et maintenance

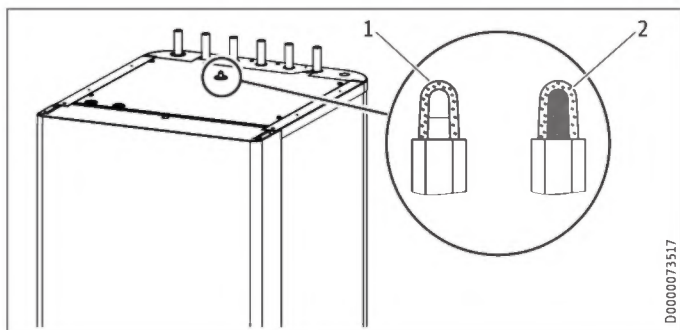
- ▶ Demandez régulièrement à votre installateur de contrôler la sécurité électrique de l'appareil et le fonctionnement du groupe de sécurité.
- ▶ N'utilisez aucun produit de nettoyage abrasif ou corrosif. Un chiffon humide suffit pour le nettoyage et l'entretien de l'appareil.

Indicateur d'usure de l'anode à témoin



Domages matériels

Lorsque la couleur de l'indicateur d'usure passe du blanc au rouge, demandez à votre installateur de contrôler l'anode à témoin et de la remplacer le cas échéant.



- 1 blanc = anode OK
- 2 rouge = un installateur doit effectuer un contrôle

Entartrage

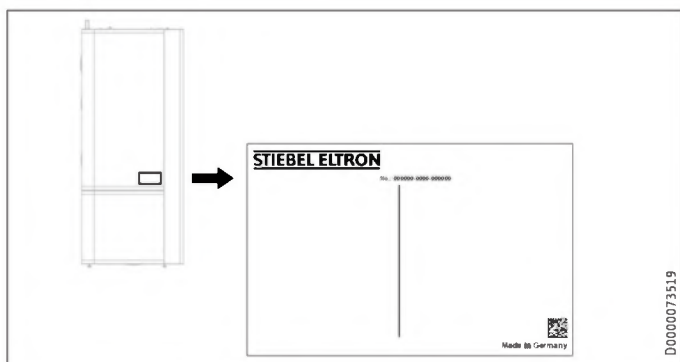
Presque tous les types d'eau entraînent l'apparition de calcaire à des températures élevées. Celui-ci se dépose dans l'appareil et affecte son fonctionnement et sa longévité. L'installateur, qui connaît la qualité de l'eau locale, vous indiquera les intervalles de maintenance à respecter.

- ▶ Contrôlez régulièrement les robinetteries. Vous pouvez éliminer le tartre au niveau des becs de robinetterie avec les produits de détartrage du commerce.
- ▶ Actionnez la soupape de sécurité régulièrement afin de prévenir son grippage, notamment en raison des dépôts de calcaire.

6. Aide au dépannage

Problème	Cause	Remède
L'eau ne chauffe pas. Le chauffage ne fonctionne pas.	L'appareil n'est pas sous tension.	Contrôlez les disjoncteurs de l'installation domestique.

Appelez votre installateur si vous ne réussissez pas à résoudre le problème. Pour obtenir une aide efficace et rapide, communiquez-lui le numéro indiqué sur la plaque signalétique (000000-0000-000000).



INSTALLATION

7. Sécurité

L'installation, la mise en service, la maintenance et les réparations de cet appareil doivent uniquement être confiées à un installateur.

7.1 Consignes de sécurité générales

Nous garantissons le bon fonctionnement et la sécurité de fonctionnement de l'appareil uniquement si les accessoires et pièces de rechange utilisés sont d'origine.

7.2 Prescriptions, normes et réglementations



Remarque

Respectez toutes les prescriptions et réglementations nationales et locales en vigueur.

8. Description de l'appareil

8.1 Fournitures

Sont fournis avec l'appareil :

- 4 pieds réglables

8.2 Accessoires

Accessoires nécessaires

Des groupes de sécurité et des réducteurs de pression peuvent être fournis si la pression d'alimentation le requiert. Ces groupes de sécurité homologués protègent l'appareil des excès de pression.

Autres accessoires

- Kit hydraulique (avec circulateur) pour circuit mélangé HSBC-HKM
- Tuyaux antivibratoires
- Cartouche adoucissante HZEA
- Sonde de température PT1000 pour rafraîchissement par surface
- Limiteur de sécurité pour chauffage au sol STB-FB

9. Travaux préparatoires

9.1 Lieu d'installation



Domages matériels

Ne placez pas l'appareil dans des pièces humides.

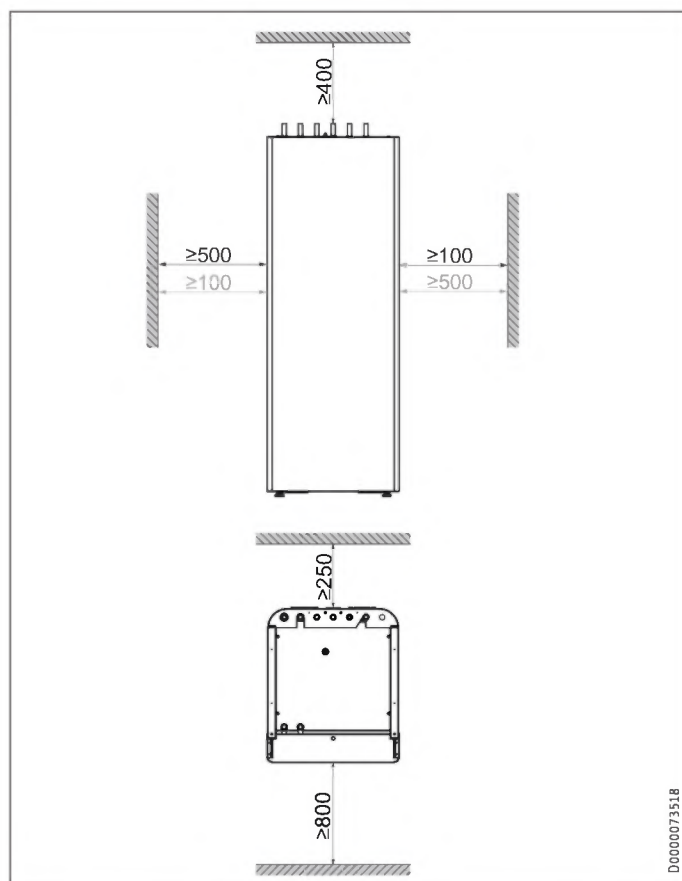
Installez l'appareil dans un local hors gel et sec à proximité du point de soutirage. Pour réduire les pertes dues aux conduites, prévoyez une courte distance entre l'appareil et la pompe à chaleur.

Veillez à ce que le sol présente une charge maximale admissible et une planéité suffisantes (poids : voir le chapitre « Données techniques / Tableau des données »).

Le local ne doit présenter aucun risque d'explosion sous l'action des poussières, gaz et vapeurs.

Si l'appareil est installé dans une chaufferie avec d'autres appareils de chauffage, vous devez vous assurer que le fonctionnement des autres appareils de chauffage n'est pas entravé.

Distances minimales



Les distances latérales minimales peuvent être appliquées indifféremment côté droit ou côté gauche.

9.2 Transport, manutention et mise en place

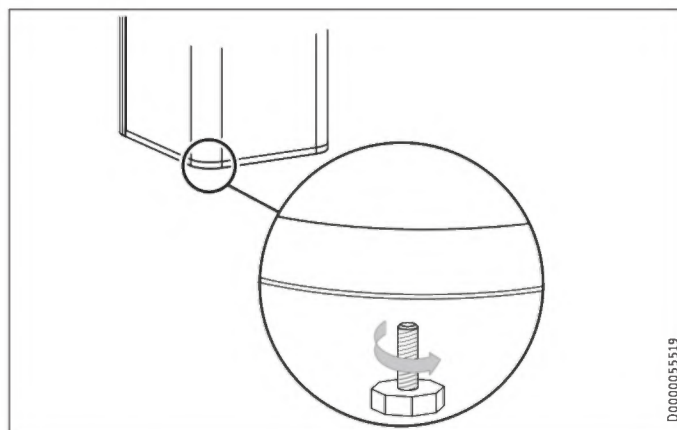


Domages matériels

L'appareil doit être stocké et transporté à des températures comprises entre -20 °C et +60 °C.

Mise en place

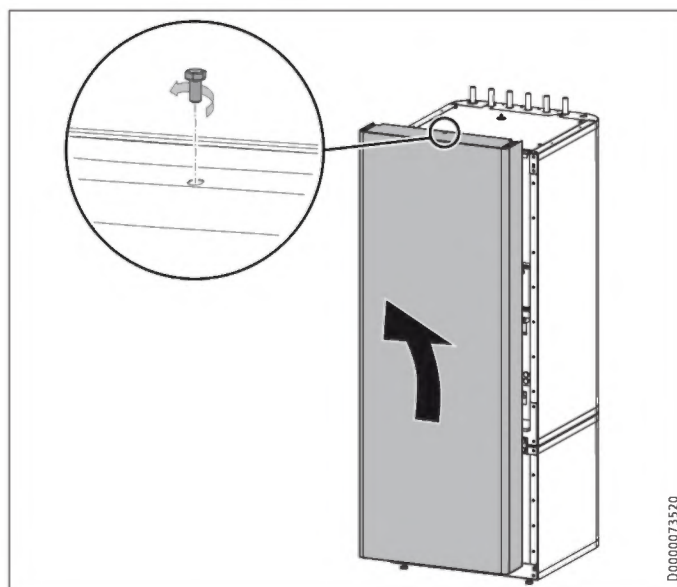
- Dévissez les 4 vis de la palette perdue.



- Basculez l'appareil et vissez les 4 pieds réglables fournis.
- Soulevez l'appareil de la palette.

Si la mise en place de l'appareil est entravée par des portes ou des passages trop étroits, il est possible de séparer la partie supérieure de la partie inférieure comme décrit dans les chapitres suivants.

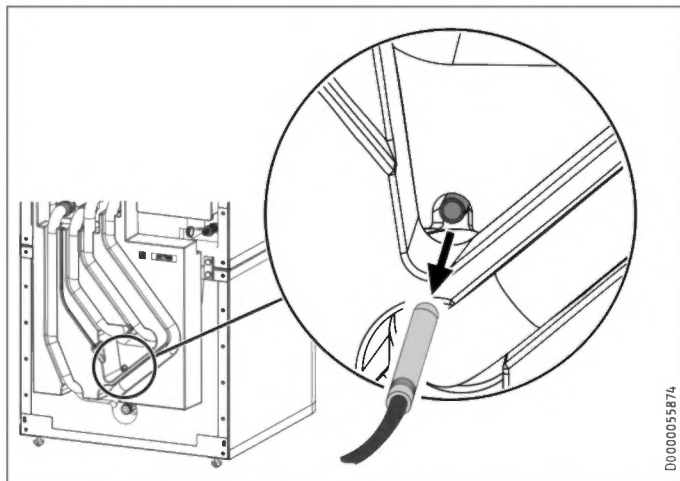
9.2.1 Dépose/repose du panneau avant



- Enlevez la vis située au milieu et en haut de l'appareil.
- Débranchez le panneau avant en le soulevant.
- Réinstallez le panneau avant dans l'ordre inverse de la dépose.

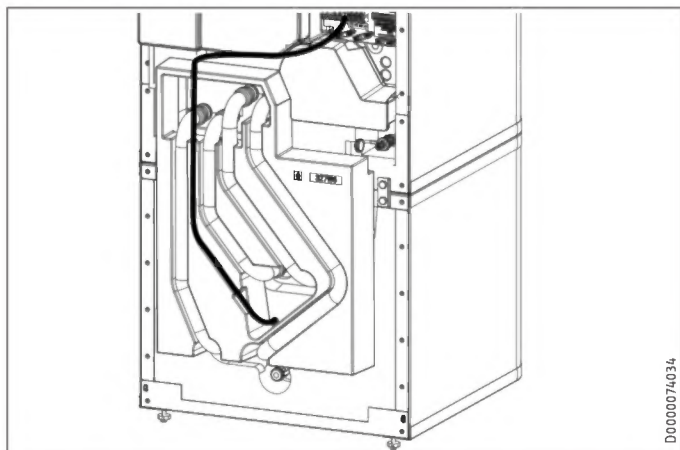
9.2.2 Séparation/réassemblage de l'appareil

Séparation des deux parties de l'appareil



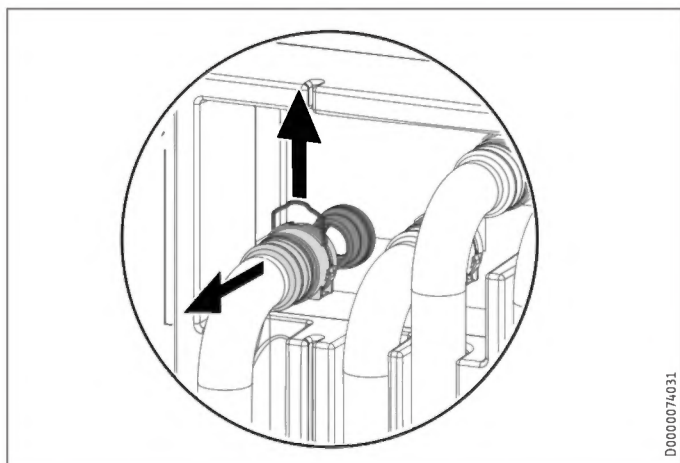
D0000055874

- Sortez la « Sonde chauffage » du ballon tampon.



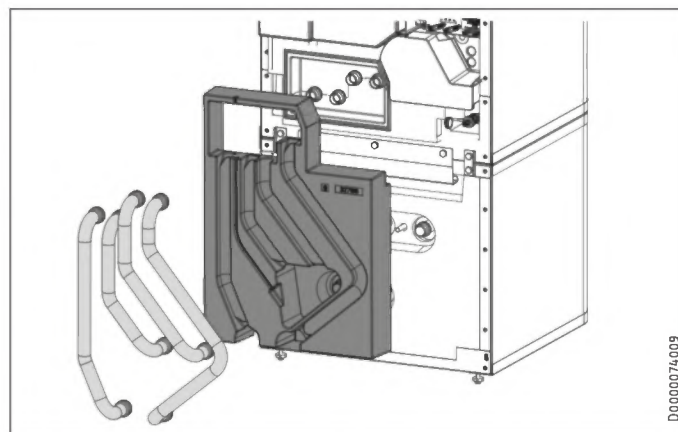
D0000074034

- Sortez le câble de sonde de la rainure de guidage sur l'élément isolant.



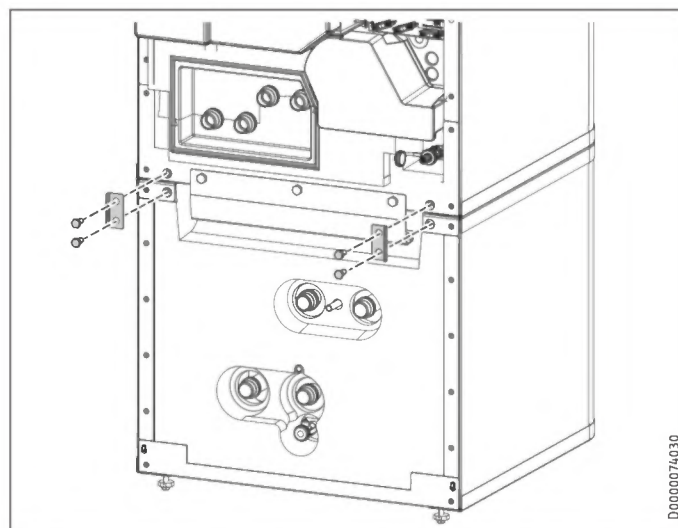
D0000074031

- Détachez les manchons rapides des 4 raccords hydrauliques. Utilisez un tournevis pour tirer les agrafes des raccords jusqu'en butée.
- Débranchez les raccords hydrauliques par l'avant.



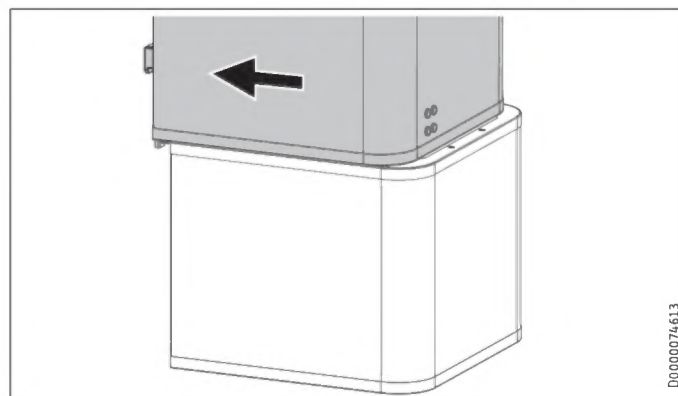
D0000074009

- Retirez les 4 flexibles hydrauliques et l'élément isolant.



D0000074030

- Desserrez les 4 vis des brides situées à l'avant de l'appareil.

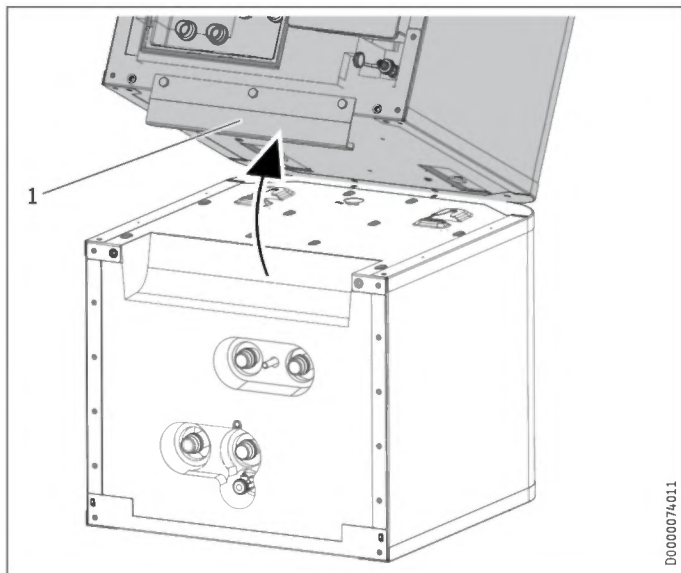


D0000074613

- Tirez la partie supérieure vers l'avant.

INSTALLATION

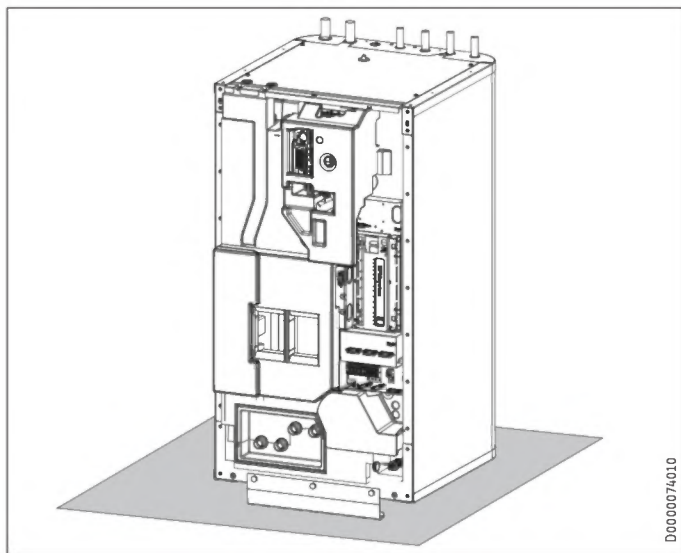
Travaux préparatoires



D0000074011

1 Barre poignée

- Faites basculer la partie supérieure vers l'arrière. Utilisez la barre poignée pour mieux tenir l'appareil.



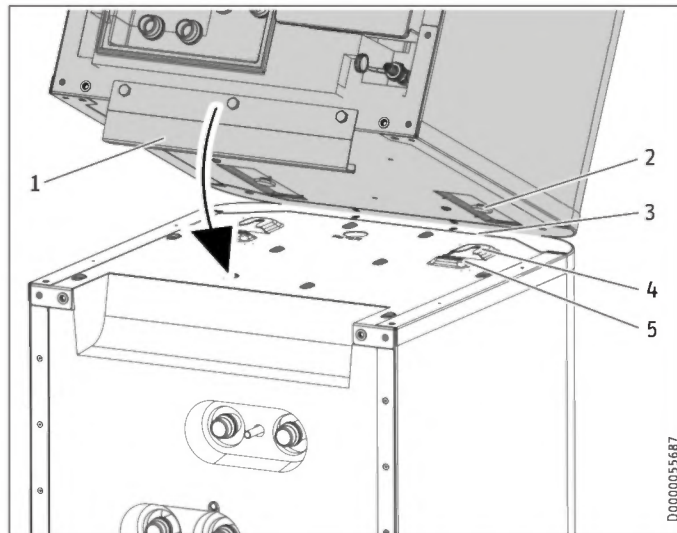
D0000074010

- Pour éviter de l'endommager, déposez la partie supérieure de l'appareil sur un support approprié.

Réassemblage de l'appareil

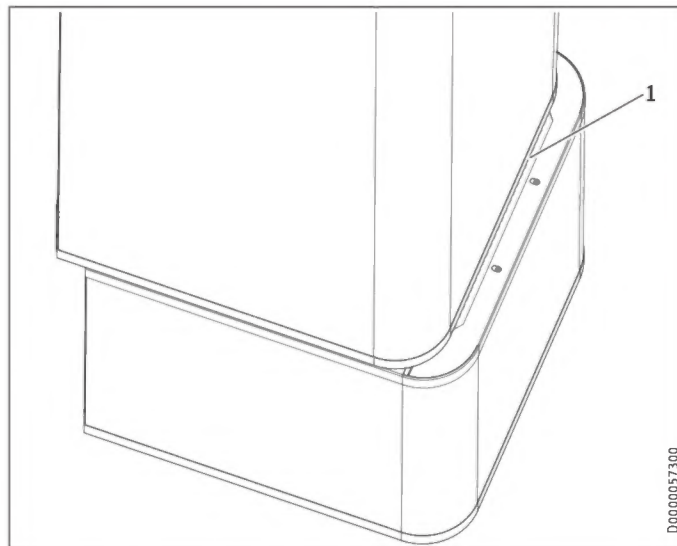
Réassemblez les deux parties de l'appareil dans l'ordre inverse de la séparation.

Les repères de positionnement et la ligne en pointillés facilitent la mise en place de la partie supérieure de l'appareil et son insertion dans la rainure de guidage de la partie inférieure :



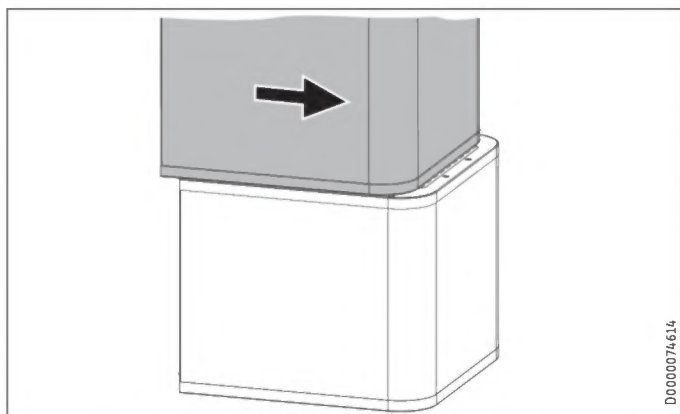
D0000055687

- 1 Barre poignée
- 2 Boulon-guide
- 3 Ligne en pointillés (perforations dans la tôle)
- 4 Rainure de guidage
- 5 Repère de positionnement



D0000057300

- 1 Ligne en pointillés (perforations dans la tôle)
- Posez la partie supérieure de l'appareil sur la partie inférieure contre la ligne en pointillés.



- ▶ Faites glisser la partie supérieure vers l'arrière jusqu'à ce qu'elle arrive au ras de la partie inférieure. Une fois les parties de l'appareil correctement alignées, la position finale est déterminée par la rainure de guidage et le boulon-guide.
- ▶ Fixez les brides à l'avant de l'appareil.
- ▶ Montez l'élément isolant et les 4 flexibles hydrauliques.
- ▶ Remettez en place les manchons rapides des 4 raccordements hydrauliques. Veillez à ce que les agrafes s'enclenchent correctement.
- ▶ Introduisez la « Sonde chauffage » dans le ballon tampon.
- ▶ Posez le câble de sonde dans la rainure de guidage prévue à cet effet sur l'élément isolant.

10. Montage

10.1 Mise en place de l'appareil

- ▶ Respectez les distances minimales lors de la mise en place (voir chapitre « Travaux préparatoires / Lieu d'installation »).
- ▶ Les pieds réglables permettent de compenser les irrégularités du sol.

10.2 Raccordement de l'eau chaude et la soupape de sécurité

10.2.1 Consignes de sécurité



Dommages matériels

L'installation de chauffage dont dépend l'appareil doit être raccordée par un installateur selon les plans d'installation hydraulique se trouvant dans la documentation de planification.



Dommages matériels

Pour le montage de vannes d'arrêt supplémentaires, vous devez installer une autre soupape de sécurité facilement accessible sur le générateur de chaleur ou à proximité immédiate de ce dernier sur la conduite Départ. Ne prévoyez aucun robinet d'arrêt entre le générateur de chaleur et la soupape de sécurité.

Diffusion de l'oxygène



Dommages matériels

Évitez les installations de chauffage à circuits ouverts et les chauffages au sol constitués de tubes en matière synthétique non étanches à la diffusion d'oxygène.

Dans le cas de chauffages au sol constitués de tubes en matière synthétique non étanches à la diffusion d'oxygène ou d'installations de chauffage à circuits ouverts, une corrosion causée par l'oxygène diffusé à l'intérieur peut apparaître sur les pièces en acier de l'installation de chauffage (par ex. au niveau de l'échangeur de chaleur du ballon d'eau chaude sanitaire, des ballons tampons, des corps de chauffe en acier ou des tubes en acier).



Dommages matériels

Les résidus de corrosion (par ex. boues de rouille) peuvent se déposer dans les composants de l'installation de chauffage et provoquer des pertes de performances ou des arrêts pour dysfonctionnement dus au rétrécissement des sections de passage.

Conduites d'alimentation

- ▶ La longueur maximale admissible des conduites entre l'appareil et la pompe à chaleur peut varier en fonction de la conception de l'installation de chauffage (pertes de charge). Les valeurs indicatives sont de 10 m pour la longueur maximale des conduites, et de 22 à 28 mm pour le diamètre des conduites.
- ▶ Isolez les conduites de départ et de retour conformément aux prescriptions régionales.
- ▶ Étanchéifiez les raccordements hydrauliques avec des joints plats.

Pression différentielle :

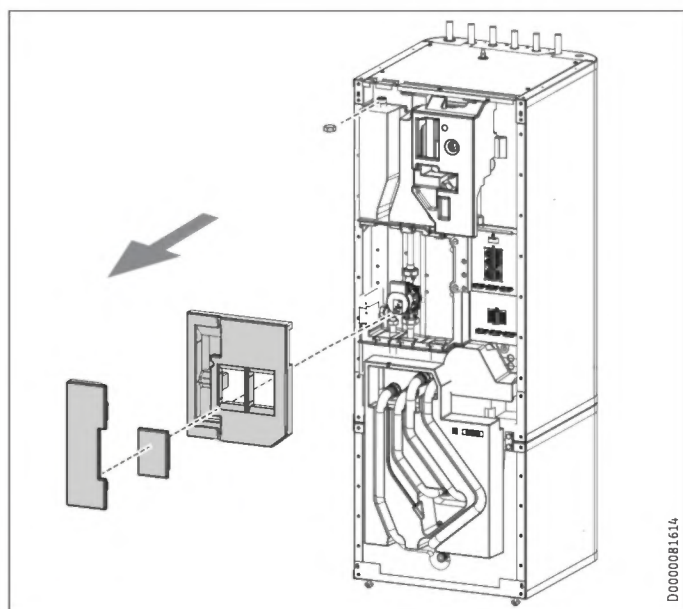
en cas de dépassement de la pression différentielle externe, les pertes de charge dans l'installation de chauffage peuvent entraîner une réduction de la puissance calorifique.

- ▶ Lors du dimensionnement des conduites, assurez-vous que la différence de pression externe disponible n'est pas dépassée (voir le chapitre « Données techniques / Tableau des données »).
- ▶ Lors du calcul des pertes de charge, tenez compte des conduites de départ et de retour ainsi que de la perte de charge de la pompe à chaleur. Ces pertes de charge ne doivent pas dépasser la différence de pression disponible.

10.2.2 HSBC-HKM (en option)

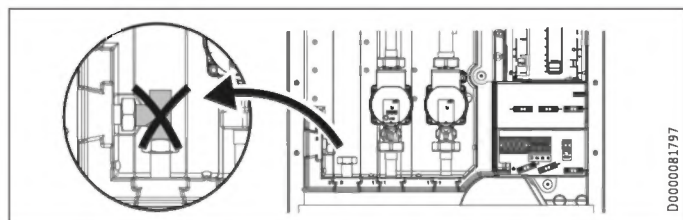
Pour réaliser l'extension de l'installation avec un circuit mélangé, vous pouvez installer notre kit hydraulique HSBC-HKM disponible en tant qu'accessoire.

- Conduites de raccordement
- Sonde de température à applique prémontée
- Circulateur de chauffage
- Vanne mélangeuse 3 voies à servomoteur
- 2 aides de fixation plastique
- Notice d'utilisation et d'installation du circulateur de chauffage



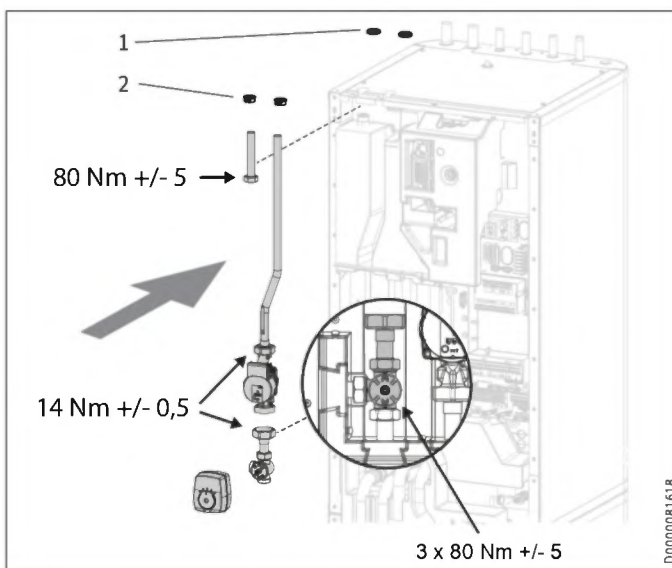
D0000081614

- Retirez les pièces en PSE de la HSBC.
- Retirez l'écrou tournant au niveau du raccord « Retour chauffage circuit mélangé ».



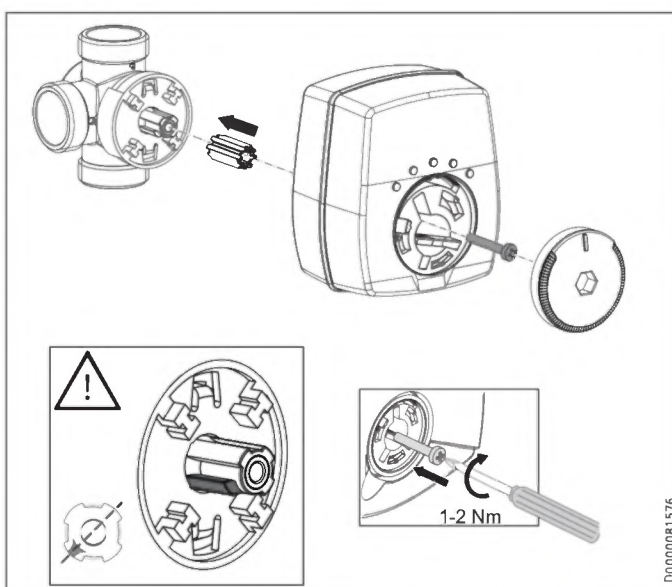
D0000081797

- Retirez le raccord en T au niveau du raccord « Départ chauffage circuit mélangé » du ballon tampon.



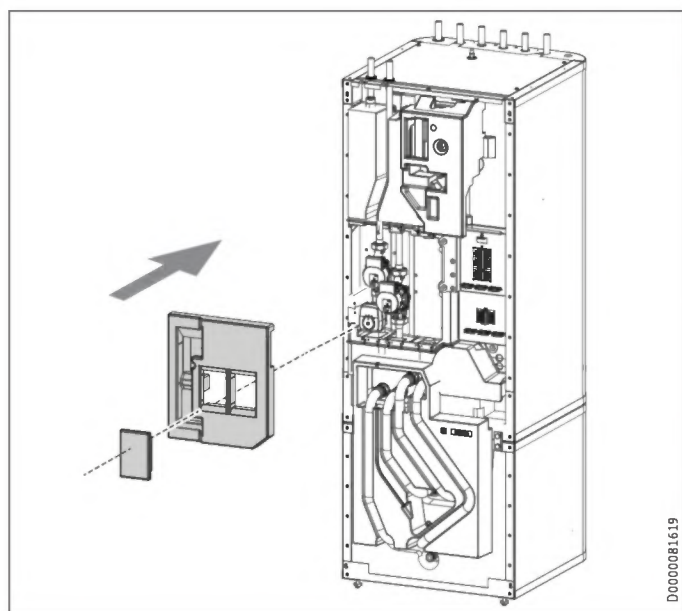
D0000081618

- 1 Bouchons
 - 2 Aide de fixation plastique
- Remplacez les bouchons au niveau des raccords « Départ chauffage circuit mélangé » et « Retour chauffage circuit mélangé » par les aides de fixation plastique fournies.
 - Mettez en place les conduites de raccordement du kit hydraulique.



D0000081576

- Lors du montage du servomoteur, veillez à ce que la came d'entraînement soit correctement positionnée.



- Insérez les pièces en PSE de la HSBC.

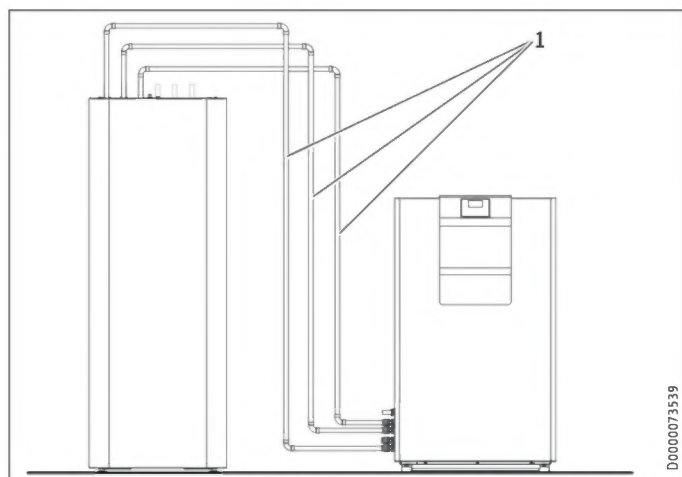
Tenez compte des réglages des paramètres du gestionnaire de pompe à chaleur. (Voir les instructions d'utilisation et d'installation du gestionnaire de pompe à chaleur).

Raccordement électrique du kit hydraulique

- Voir le chapitre « Installation / Raccordement électrique / Tension de commande ».

10.2.3 Raccordement

Exemple d'installation :



1 Conduite hydraulique pour le transport d'ECS

- Avant de raccorder la pompe à chaleur, rincez soigneusement les conduites. Les corps étrangers (par ex., résidus de soudure, rouille, sable, matériel d'étanchéité) affectent le bon fonctionnement de la pompe à chaleur.
- Installez les conduites hydrauliques (voir le chapitre Données techniques / Cotes et raccords).

10.3 Raccordement de l'eau chaude sanitaire et du groupe de sécurité

10.3.1 Consignes de sécurité



Dommmages matériels

La pression maximale admissible ne doit pas être dépassée (voir le chapitre « Données techniques / Tableau des données »).



Dommmages matériels

Cet appareil doit être utilisé avec des robinetteries sans écoulement libre.

Conduite d'eau froide

Les matériaux autorisés sont l'acier galvanisé, l'acier inoxydable, le cuivre et les matières synthétiques.



Dommmages matériels

Une soupape de sécurité est requise.

Conduite d'ECS, conduite de circulation

Les matériaux autorisés sont l'acier inoxydable, le cuivre et les matières synthétiques.

10.3.2 Conduite de circulation (en option)

Vous pouvez brancher sur le raccord « Circulation » une conduite de circulation avec une pompe de circulation externe (voir le chapitre « Données techniques / Cotes et raccords »).

- Retirez le capot étanche du raccord « Circulation » (voir le chapitre « Données techniques / Cotes et raccords »).
- Branchez la conduite de circulation.

10.3.3 Raccordement de l'eau chaude sanitaire et du groupe de sécurité

- Rincez soigneusement les conduites.
- Installez la conduite de sortie d'eau chaude sanitaire et la conduite d'arrivée d'eau froide (voir le chapitre « Données techniques / Cotes et raccords »). Étanchéifiez les raccords hydrauliques avec des joints plats.
- Installez une soupape de sécurité homologuée sur la conduite d'arrivée d'eau froide. Notez qu'en fonction de la pression d'alimentation, il peut être nécessaire d'installer un réducteur de pression supplémentaire.
- La conduite de sortie doit être dimensionnée de sorte que l'eau puisse s'écouler librement lorsque la soupape de sécurité est entièrement ouverte.
- L'orifice d'évacuation de la soupape de sécurité doit être reliée à l'air libre.
- Posez la conduite de sortie de la soupape de sécurité en prévoyant une pente continue vers la bouche d'évacuation.

10.4 Remplissage de l'installation



Dommmages matériels

Ne branchez pas l'installation sur le réseau électrique avant de l'avoir remplie.

10.4.1 Qualité de l'eau du circuit de chauffage

L'installation de chauffage est remplie d'eau sanitaire. Pour qu'elle ne soit pas endommagée, respectez les valeurs limites suivantes.

	Unité	Valeur
Dureté de l'eau	°dH	≤ 3
Valeur pH		6,5-8,5
Chlorures	mg/l	< 30

Vous pouvez vous renseigner sur la dureté et la teneur en chlorure de l'eau de remplissage auprès du fournisseur d'eau sanitaire compétent.

- Respectez les dispositions en vigueur localement (par ex. VDI 2035 en Allemagne).

Nous recommandons de ne pas déminéraliser l'eau de remplissage car cela pourrait entraîner une modification indésirable de la valeur pH.

- Si vous déminéralisez l'eau de remplissage ou si la valeur pH de l'eau de remplissage est inférieure à 8,2, contrôlez la valeur pH dans un délai de 8 à 12 semaines après l'installation, après chaque remplissage et lors de la maintenance suivante.
- Ne traitez pas l'eau de remplissage avec des inhibiteurs et des additifs.

Accessoires pour l'adoucissement de l'eau

Si vous devez adoucir l'eau de remplissage, vous pouvez utiliser le produit suivant.

- Robinetterie anticalcaire de chauffage HZEA
- Cartouche de rechange HZEN
- Contrôlez ces valeurs limites dans les 8 à 12 semaines suivant la mise en service, après chaque remplissage ainsi que lors de l'entretien annuel.

Appareil dans des bâtiments rarement occupés

En fonctionnement normal, les conduites de raccordement et l'installation sont protégées par la protection hors gel de l'appareil.

Si l'appareil reste durablement déconnecté de l'alimentation électrique (mise hors service, panne de courant de longue durée), vidangez-le côté eau. Sinon, l'appareil ne sera pas protégé contre le gel.

S'il n'est pas possible de détecter une panne de courant dans des installations (p. ex. en cas d'absence prolongée dans une maison de vacances), vous pouvez prendre les mesures suivantes.

- Ajoutez de l'éthylène-glycol à l'eau de remplissage à une concentration appropriée (20 à 40 % vol.). Tenez compte des indications sur le produit antigel. Utilisez uniquement des produits antigel agréés par notre société.
- Notez que l'antigel modifie la densité et la viscosité de l'eau de remplissage.

MEG 10 Fluide caloporteur sous forme de concentré à base d'éthylène-glycol

MEG 30 Fluide caloporteur sous forme de concentré à base d'éthylène-glycol

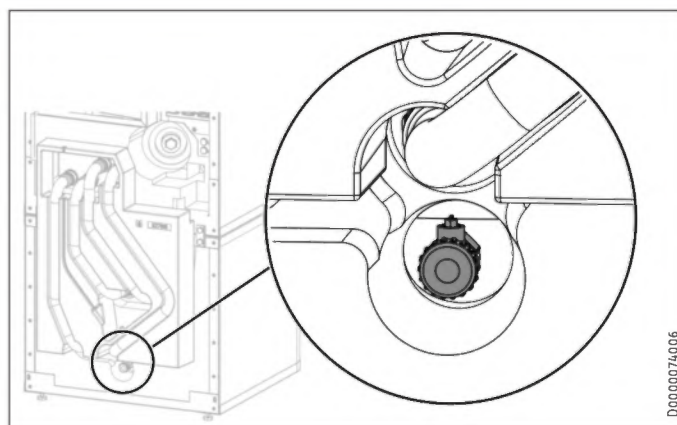
10.4.2 Remplissage de l'installation de chauffage



Dommmages matériels

Les résidus de glycol dans les tuyaux peuvent engendrer une acidification de l'eau de chauffage. Cela peut engendrer de la corrosion et des dysfonctionnements.

- Utilisez des tuyaux séparés pour le glycol et l'eau de chauffage.



- Remplissez l'installation de chauffage par la vanne de vidange.
- Purgez le système de conduites de son air.

10.4.3 Remplissage du ballon d'ECS

- Remplissez le ballon d'eau chaude sanitaire par le raccord d'arrivée d'eau froide.
- Ouvrez tous les robinets de soutirage placés en aval jusqu'à ce que l'appareil soit rempli et qu'il n'y ait plus d'air dans les conduites.
- Réglez le débit. Notez le débit maximal admissible lorsque la robinetterie est ouverte au maximum (voir le chapitre « Données techniques / Tableau des données »). Réduisez, si nécessaire, le débit au niveau du limiteur sur le groupe de sécurité.
- Effectuez un contrôle d'étanchéité.
- Contrôlez la soupape de sécurité.

11. Raccordement électrique



AVERTISSEMENT Électrocution
Exécutez tous les travaux de raccordement et d'installation électriques conformément aux prescriptions. Avant toute intervention, mettre l'appareil hors tension sur tous les pôles.



Dommages matériels
Protégez séparément les deux circuits électriques de l'appareil et de la commande.



Dommages matériels
Respectez les indications de la plaque signalétique. La tension indiquée doit correspondre à la tension du secteur.

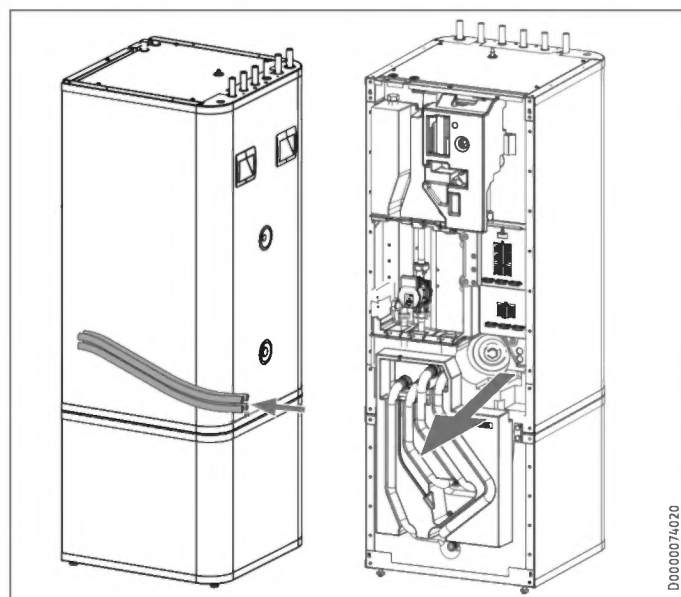


Remarque
L'autorisation de raccorder l'appareil remise par la société distributrice d'électricité compétente est requise.

Le raccordement au secteur n'est autorisé qu'en installation fixe.

- Installez un dispositif de sécurité permettant de mettre l'appareil hors tension en respectant une distance de séparation des contacts de 3 mm. De tels dispositifs de sécurité sont p. ex. des contacteurs, des disjoncteurs ou des coupe-circuits.

Le boîtier de raccordement de l'appareil se situe derrière le panneau avant (voir le chapitre « Travaux préparatoires / Transport, manutention et mise en place / Dépose/repose du panneau avant »).



- Introduisez tous les câbles d'alimentation électrique et de sondes dans l'appareil au travers du passe-câble.
- Branchez les câbles d'alimentation secteur et de sondes conformément aux indications ci-dessous.

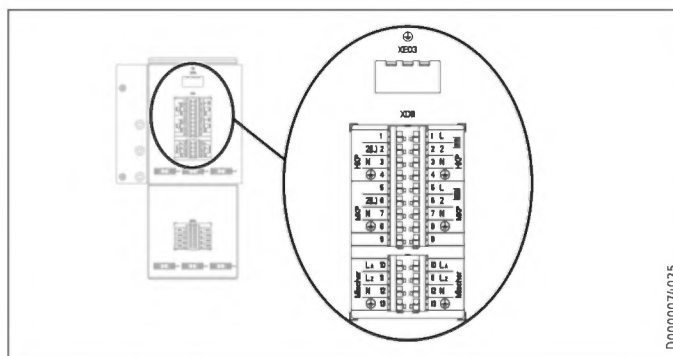
Les sections de câbles ci-dessous sont données à titre indicatif. L'installateur doit vérifier que ces sections correspondent aux besoins et répondent aux normes en vigueur :

Protection (électrique)	Affectation	Section de conducteur
B 16 A	Commande	1,5 mm ²

11.1 Tension de commande



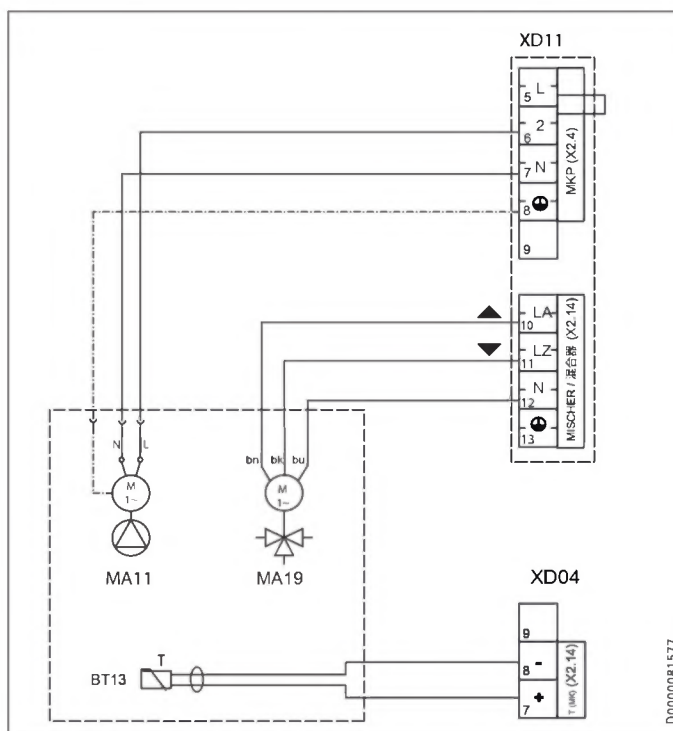
Dommages matériels
► Ne raccordez que des circulateurs haute efficacité énergétique agréés par nos services.



- XD11 Bornier de raccordement commande
- XE03 Borne de terre pour commande

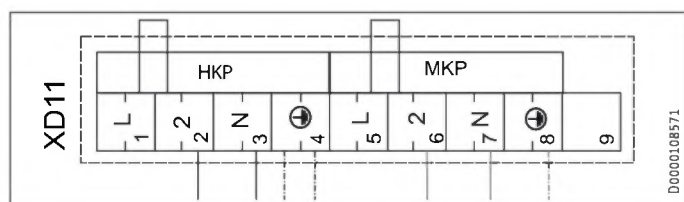
XD11	Bornier de raccordement commande
HKP	Circulateur de chauffage
MKP	Circulateur circuit mélangé (en option)
Mischer	Servomoteur vanne mélangeuse (en option)

11.1.1 HSBC-HKM (en option)



Raccordement électrique

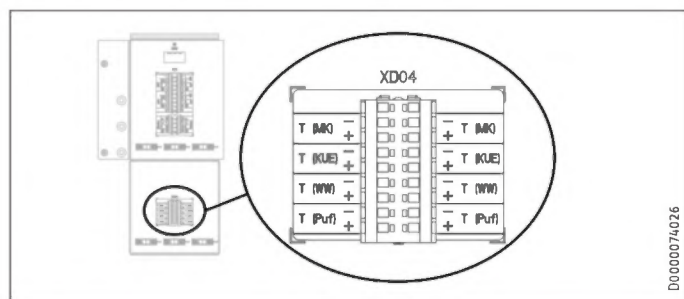
11.1.2 Limiteur de sécurité pour chauffage au sol STB-FB (en option)



Vous avez deux possibilités pour raccorder le limiteur de sécurité STB- FB.

Possibilité		Borne
A	Retirez le cavalier. Raccordez le limiteur de sécurité aux bornes.	XD11 (L1)), XD11 (2(2))
B	Retirez le cavalier. Raccordez le limiteur de sécurité aux bornes.	XD11 (L5)), XD11 (2(6))

11.2 Basse tension de sécurité



XD04		Bornier de raccordement basse tension de sécurité externe
T(MK)	+	Sonde de température du circuit de vanne mélangeuse (fonctionnement en tant qu'extension standard en option)
T(KUE)	+	Avec rafraîchissement sonde départ
T(WW)	+	Sonde de température eau chaude sanitaire (fonction fournie)
T(Puf)	+	Sonde de température ballon tampon (fonction fournie)

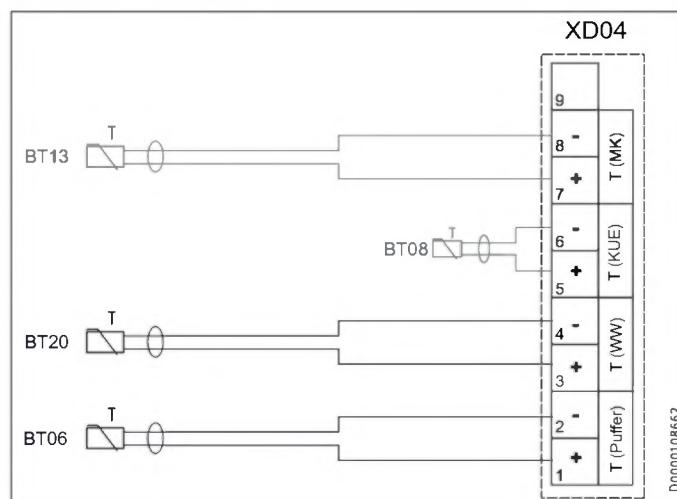
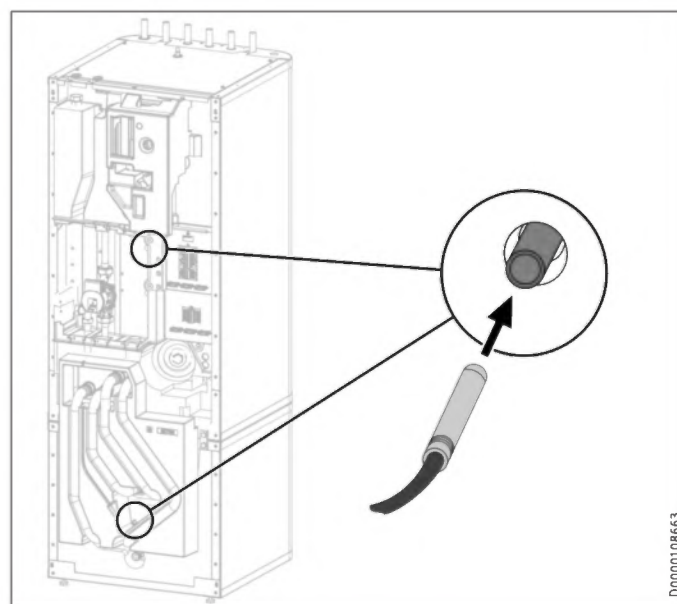
11.3 Mise en place des sondes



Remarque

La combinaison d'appareils HSBC 200 L et WPF / WPF cool requiert l'échange de la sonde de température.

► Utilisez la sonde de température PTC fournie avec la pompe à chaleur.



Borne	Basse tension de sécurité	
XD04	BT06	Sonde de température ballon tampon
	BT20	Sonde de température ECS

► Procédez au raccordement électrique des composants.

Appareils concernés

Référence	
236684	HSBC 200 L
232909	WPF 04
232910	WPF 05
232915	WPF 04 cool
232916	WPF 05 cool

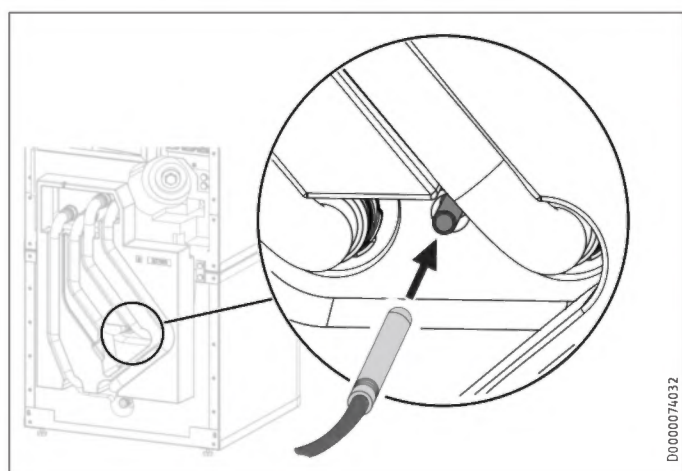
INSTALLATION

Mise en service

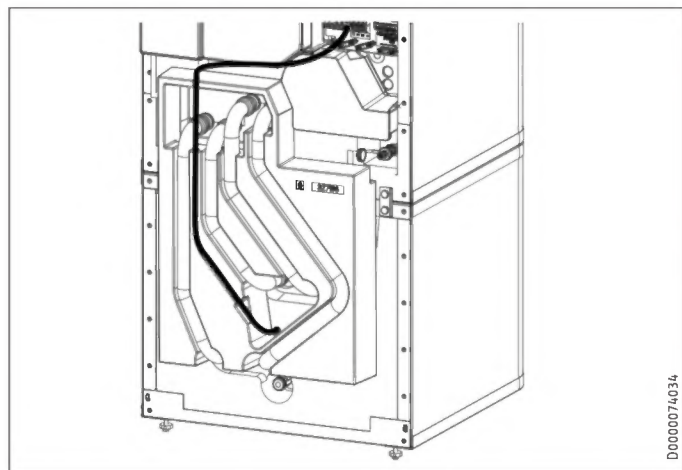
11.3.1 Sonde de température pour rafraîchissement par surface (en option)

Pour le rafraîchissement par surface, la pose d'une sonde de température disponible comme accessoire est requise.

- Déposez le panneau avant (voir le chapitre « Travaux préparatoires / Transport, manutention et mise en place / Dépose/repose du panneau avant »).



- Insérez la sonde de température dans le doigt de gant « Sonde rafraîchissement PAC option ».



- Posez le câble de sonde dans la rainure de guidage prévue à cet effet sur l'élément isolant.
- Branchez la sonde de température à T(KUE) sur la borne XD04 de l'appareil.

12. Mise en service

Vous pouvez faire appel à notre service après-vente pour la mise en service (prestation facturée).

L'utilisation de l'appareil dans un cadre professionnel suppose, le cas échéant, le respect de la réglementation en vigueur sur la sécurité au travail. L'organisme de contrôle compétent vous fournira les renseignements requis (par ex. le TÜV en Allemagne).

12.1 Circulateurs Wilo-Para .../Sc

Témoins lumineux (LED)

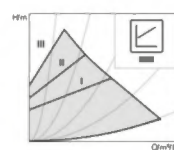
	Notification : La LED verte allumée indique un fonctionnement normal La LED s'allume/clignote en cas de défauts
	Affichage du mode de régulation choisi $\Delta p-v$, $\Delta p-c$ et vitesse de rotation constante
	Affichage de la courbe caractéristique choisie (I, II, III) dans le mode de régulation
	Combinaisons d'affichage des LED pendant la fonction de purge, le redémarrage manuel et le verrouillage des touches

Touche de commande

	Appuyer Sélectionner le mode de régulation Sélectionner la courbe caractéristique (I, II, III) dans le mode de régulation
	Maintenir la touche enfoncée Activer la fonction de purge (appuyer pendant 3 secondes) Activer le redémarrage manuel (appuyer pendant 5 secondes) Verrouiller/déverrouiller les touches (appuyer pendant 8 secondes)

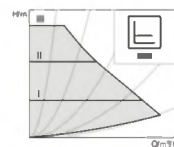
Modes de régulation et fonctions

Pression différentielle variable $\Delta p-v$ (I, II, III)
Recommandation pour les systèmes de chauffage bitube à radiateurs afin de réduire le bruit d'écoulement sur les robinets thermostatiques.



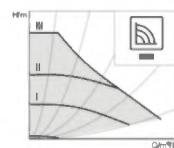
La pompe réduit la hauteur manométrique de moitié lorsque le débit dans la tuyauterie baisse. Économie d'énergie électrique en adaptant la hauteur manométrique au débit requis et des vitesses d'écoulement réduites. Trois courbes caractéristiques prédéfinies (I, II, III) sélectionnables.

Pression différentielle constante $\Delta p-c$ (I, II, III)
Recommandation pour des planchers chauffants ou pour des tuyauteries de grandes dimensions ou toutes les applications sans courbe caractéristique du réseau variable (p. ex. pompes de charge de chauffe-eau) ainsi que des systèmes de chauffage monotube avec radiateurs.



La régulation maintient la hauteur manométrique constante indépendamment du débit d'écoulement. Trois courbes caractéristiques prédéfinies (I, II, III) sélectionnables.

Vitesse de rotation constante (I, II, III)
Recommandation pour des installations avec une résistance invariable qui requièrent un débit constant.





La pompe fonctionne dans trois vitesses fixes prescrites (I, II, III).





Remarque
Réglage d'usine : Vitesse de rotation constante, courbe caractéristique III

Purge

 Remplir et purger l'installation de manière correcte.


 Si la pompe ne se purge pas automatiquement : Activer la fonction de purge en appuyant pendant 3 secondes sur la touche de commande, puis relâcher. La fonction de purge démarre et dure 10 minutes. Les rangées de LED supérieures et inférieures clignotent en alternance à intervalle d'1 seconde.


 Pour annuler, appuyer pendant 3 secondes sur la touche de commande.

 **Remarque** Après la purge, l'affichage LED affiche les valeurs préalablement réglées de la pompe.








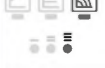
Paramétrer le mode de régulation

Sélectionner le mode de régulation La sélection des LED pour les modes de régulation et les courbes caractéristiques correspondantes s'effectue dans le sens des aiguilles d'une montre.

 Appuyer brièvement (env. 1 seconde) sur la touche de commande.

 Les LED indiquent le mode de régulation et la courbe caractéristique paramétrés.

Présentation des réglages possibles dans l'ordre indiqué ci-après :

Touche de commande	Affichage LED	Mode de régulation	Courbe caractéristique
1x		Vitesse de rotation constante	II
2x		Vitesse de rotation constante	I
3x		Pression différentielle variable $\Delta p-v$	III
4x		Pression différentielle variable $\Delta p-v$	II
5x		Pression différentielle variable $\Delta p-v$	I
6x		Pression différentielle constante $\Delta p-c$	III
7x		Pression différentielle constante $\Delta p-c$	II
8x		Pression différentielle constante $\Delta p-c$	I
*9x		Vitesse de rotation constante	III


(* La 9e pression sur la touche permet de revenir au réglage d'usine (vitesse de rotation constante / courbe caractéristique III).

12.2 Remise de l'appareil au client

- ▶ Expliquez les différentes fonctions de l'appareil à l'utilisateur, puis apprenez-lui à l'utiliser.
- ▶ Indiquez à l'utilisateur les risques encourus.
- ▶ Remettez-lui cette notice.

13. Mise hors service

 **Dommages matériels**
Tenez compte des températures limites et du débit minimal nécessaire côté secondaire (voir le chapitre « Données techniques / Tableau des données »).

 **Dommages matériels**
Si la pompe à chaleur doit être entièrement mise à l'arrêt et qu'il y a un risque de gel, vidangez l'installation (voir le chapitre « Maintenance / Vidange du ballon d'eau chaude sanitaire »).

- ▶ Si vous mettez l'installation hors service, placez le gestionnaire de pompe à chaleur en veille de sorte que les fonctions de sécurité de l'installation (par ex. protection hors gel) restent actives.

14. Maintenance

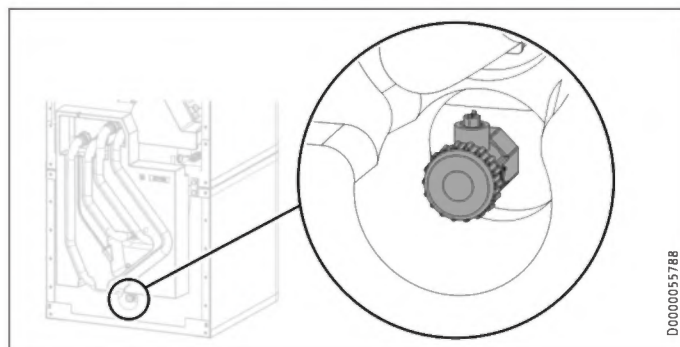


AVERTISSEMENT Électrocution
Exécutez tous les travaux de raccordement et d'installation électriques conformément aux prescriptions.



AVERTISSEMENT Électrocution
Avant toute intervention, mettez l'appareil hors tension sur tous les pôles.

Vidange du ballon tampon



- Vidangez le ballon tampon par la vanne de vidange.

Vidange du ballon d'eau chaude sanitaire



ATTENTION Brûlure
L'eau vidangée peut être très chaude.

- Fermez le robinet d'arrêt de la conduite d'arrivée d'eau froide.
- Ouvrez les robinets d'eau chaude sanitaire de tous les points de soutirage.
- Vidangez le ballon d'eau chaude sanitaire par le raccord d'arrivée d'eau froide.

Nettoyage et détartrage du ballon d'eau chaude sanitaire



Dommages matériels
N'utilisez pas de pompe à détartrer ni de produit de détartrage pour nettoyer le ballon.

- Nettoyez l'appareil par la trappe de visite.

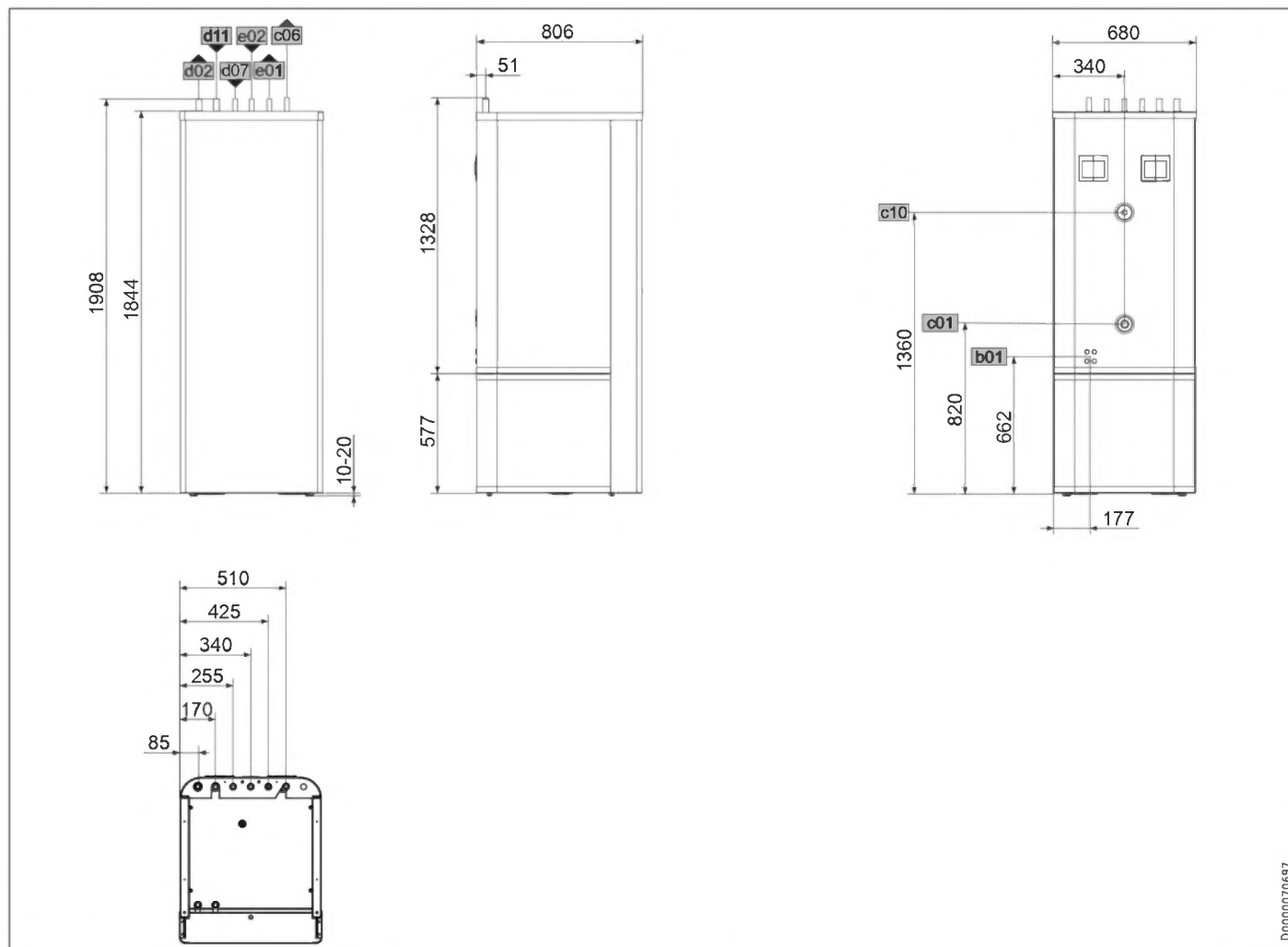
Pour connaître le couple de serrage des vis de bride, voir le chapitre « Données techniques / Cotes et raccordements ».

Remplacement de l'anode à témoin

- Remplacez l'anode à témoin lorsqu'elle est usée.

15. Données techniques

15.1 Cotes et raccords



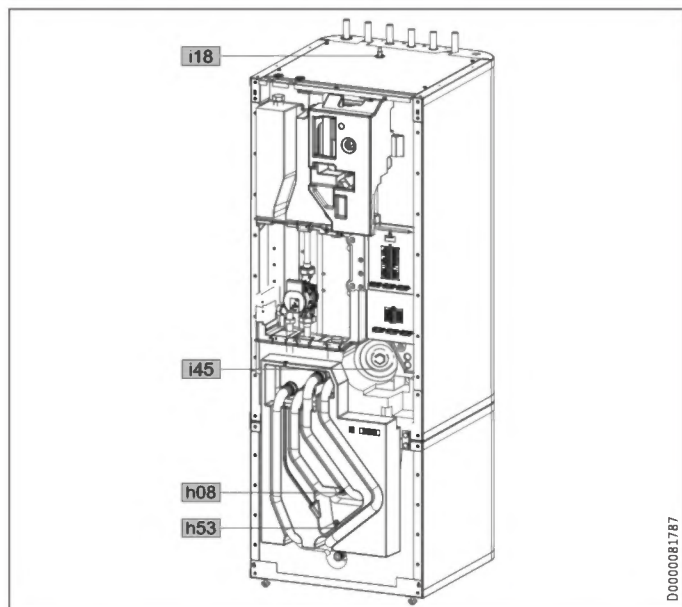
D0000070697

			HSBC 200 L
b01	Passage des câbles électriques		
c01	Arrivée eau froide	Filetage mâle	G 1
c06	ECS sortie	Diamètre	mm 22
c10	Circulation	Filetage mâle	G 1/2
d02	Retour PAC	Diamètre	mm 22
d07	Départ chauffage PAC	Diamètre	mm 22
d11	Départ ECS PAC	Diamètre	mm 22
e01	Départ chauffage	Diamètre	mm 22
e02	Retour chauffage	Diamètre	mm 22

INSTALLATION

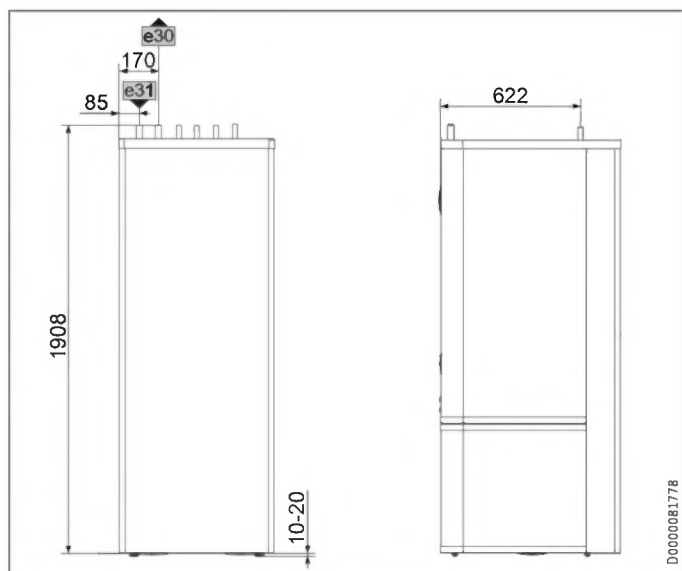
Données techniques

Autres cotes et raccords



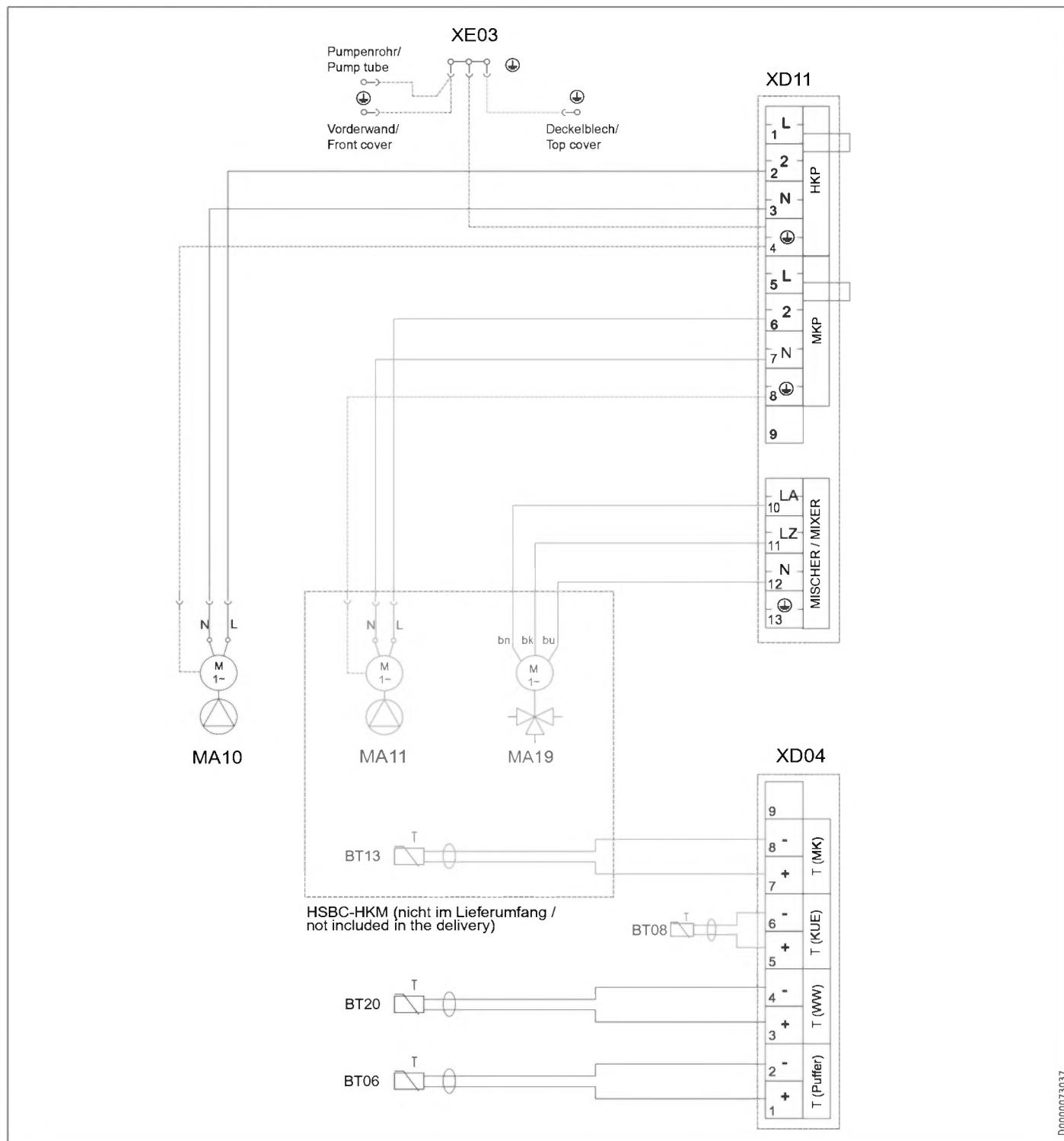
HSBC 200 L			
h08	Sonde rafraîchissement PAC option	Diamètre	mm 9,5
h53	Sonde chauffage	Diamètre	mm 9,5
i45	Trappe de visite	Filetage femelle	G 1 1/2
i18	Anode de protection	Filetage femelle	G 1 1/4

15.1.1 Accessoire HSBC-HKM



HSBC-HKM			
e30	Départ chauffage circuit mélangé	Diamètre	mm 22
e31	Retour chauffage circuit mélangé	Diamètre	mm 22

15.2 Schéma électrique



- BT06 Sonde de température PAC ballon tampon
- BT08 Sonde de température PAC rafraîchissement
- BT13 Sonde de température départ PAC / circuit de chauffage 2 (circuit mélangé) (accessoire HSBC-HKM)
- BT20 Sonde de température ballon ECS
- MA10 Moteur pompe circuit de chauffage PAC
- MA11 Moteur pompe circuit de chauffage 2 PAC (accessoire HSBC-HKM)
- MA19 Moteur vanne mélangeuse circuit de chauffage 2 (accessoire HSBC-HKM)
- XD04 Bornier de raccordement très basse tension externe
- XD11 Bornier de raccordement commande
- XE03 Borne de terre pour commande

15.3 Indications relatives à la consommation énergétique

Fiche produit : ballons d'eau chaude selon règlement (UE) n° 812/2013

		HSBC 200 L
		236684
Fabricant		STIEBEL ELTRON
Code modèle du fournisseur		HSBC 200 L
Classe d'efficacité énergétique		B
Pertes statiques S	W	55
Volume de stockage V	l	189

15.4 Tableau des données

		HSBC 200 L
		236684
Données hydrauliques		
Capacité nominale du ballon d'eau chaude sanitaire	l	180
Capacité nominale ballon tampon	l	100
Surface de l'échangeur de chaleur	m ²	1,60
Volume de l'échangeur de chaleur	l	10
Différence de pression externe disponible circulateur circuit de chauffage 1 à 1,0 m ³ /h	hPa	725
Différence de pression externe disponible circulateur circuit de chauffage 1 à 1,5 m ³ /h	hPa	663
Différence de pression externe disponible circulateur circuit de chauffage 1 à 2,0 m ³ /h	hPa	444
Différence de pression externe disponible circulateur circuit de chauffage 2 (option) à 1,0 m ³ /h	hPa	665
Différence de pression externe disponible circulateur circuit de chauffage 2 (en option) à 1,5 m ³ /h	hPa	518
Différence de pression externe disponible circulateur circuit de chauffage 2 (en option) à 2,0 m ³ /h	hPa	189
Limites d'utilisation		
Pression maxi. admissible ballon ECS	MPa	1,00
Pression d'essai ballon ECS	MPa	1,50
Débit maxi.	l/min	25
Pression maxi. admissible ballon tampon	MPa	0,30
Pression d'essai ballon tampon	MPa	0,45
Température maxi admissible	°C	95
Température maxi. admissible côté primaire	°C	75
Puissances absorbées		
Puissance absorbée maxi. circulateur côté chauffage	W	60
Données sur l'énergie		
Consommation énergétique en veille/24 h à 65 °C	kWh	1,30
Classe d'efficacité énergétique		B
Données électriques		
Fréquence	Hz	50
Versions		
Indice de protection (IP)		IP20
Dimensions		
Hauteur	mm	1908
Largeur	mm	680
Profondeur	mm	800
Hauteur de basculement	mm	2107
Poids		
Poids partie supérieure	kg	174
Poids partie inférieure	kg	43
Poids, rempli	kg	374
Poids, à vide	kg	185

Autres données

		HSBC 200 L
		236684
Altitude d'installation maximale	m	2000

15.4.1 Accessoires

		HSBC-HKM
		234648
Raccordement circuit de chauffage	mm	22

Garantie

Les conditions de garantie de nos sociétés allemandes ne s'appliquent pas aux appareils achetés hors d'Allemagne. Au contraire, c'est la filiale chargée de la distribution de nos produits dans le pays qui est seule habilitée à accorder une garantie. Une telle garantie ne pourra cependant être accordée que si la filiale a publié ses propres conditions de garantie. Il ne sera accordé aucune garantie par ailleurs.

Nous n'accordons aucune garantie pour les appareils achetés dans des pays où aucune filiale de notre société ne distribue nos produits. D'éventuelles garanties accordées par l'importateur restent inchangées.

Environnement et recyclage

► Après usage, procédez à l'élimination des appareils et des matériaux conformément à la réglementation nationale.



► Si un symbole de poubelle barrée est reproduit sur l'appareil, apportez-le à un point de collecte communal ou un point de reprise du commerce pour qu'il y soit réutilisé ou recyclé.

Petits appareils électriques



Gros électroménager (livraison individuelle sur palette)



Documentation papier



BIJZONDERE INFO

BEDIENING

1. Algemene aanwijzingen	65
1.1 Geldende documenten	65
1.2 Veiligheidsaanwijzingen	65
1.3 Andere aandachtspunten in deze documentatie	65
1.4 Info op het toestel	65
1.5 Meeteenheden	65
2. Veiligheid	66
2.1 Reglementair gebruik	66
2.2 Algemene veiligheidsaanwijzingen	66
2.3 Keurmerk	66
3. Toestelcompatibiliteit	66
4. Toestelbeschrijving	66
5. Reiniging, verzorging en onderhoud	66
6. Problemen verhelpen	67

INSTALLATIE

7. Veiligheid	67
7.1 Algemene veiligheidsaanwijzingen	67
7.2 Voorschriften, normen en bepalingen	67
8. Toestelbeschrijving	67
8.1 Inhoud van het pakket	67
8.2 Toebehoren	67
9. Voorbereidingen	68
9.1 Montageplaats	68
9.2 Transport en oplevering	68
10. Montage	71
10.1 Het toestel plaatsen	71
10.2 Aansluiting verwarmingswater en veiligheidsventiel	71
10.3 Drinkwateraansluiting en veiligheidsgroep	73
10.4 Installatie vullen	73
11. Elektrische aansluiting	74
11.1 Stuurspanning	75
11.2 Beveiligingslaagspanning	75
11.3 Sensormontage	76
12. Ingebruikname	77
12.1 Circulatiepompen Wilo-Para .../Sc	77
12.2 Overdracht van het toestel	78
13. Buitendienststelling	78
14. Onderhoud	78
15. Technische gegevens	79
15.1 Afmetingen en aansluitingen	79
15.2 Schakelschema	81
15.3 Gegevens over het energieverbruik	82
15.4 Gegevenstabel	82

GARANTIE

MILIEU EN RECYCLING

BIJZONDERE INFO

- Het toestel kan door kinderen vanaf 8 jaar, alsook door personen met fysieke, zintuiglijke of geestelijke beperkingen of met een gebrek aan ervaring en kennis gebruikt worden op voorwaarde dat er iemand toezicht houdt, of dat ze onderricht zijn hoe ze het toestel veilig moeten gebruiken en begrijpen welke gevaren hiermee gepaard gaan. Kinderen mogen niet met het toestel spelen. Kinderen mogen zonder toezicht het toestel niet reinigen noch gebruikersonderhoudstaken uitvoeren.
- Aansluiting op het elektriciteitsnet is alleen als vaste aansluiting toegestaan. Installeer een veiligheidsvoorziening, waarmee het toestel via een scheidingstraject van 3 mm van het stroomnet kan worden gescheiden. Veiligheidsvoorzieningen zijn bijv. veiligheidsschakelaars, LS-schakelaars, zekeringen.
- Neem alle nationale en regionale voorschriften en bepalingen in acht.
- Neem de minimumafstanden in acht (zie hoofdstuk "Installatie / Voorbereidingen / Montageplaats").
- Installatie, ingebruikname, onderhoud en reparatie van het toestel mogen alleen door een gekwalificeerde installateur uitgevoerd worden.

Warmwaterboiler

- Tap het toestel af zoals beschreven in hoofdstuk "Installatie / Onderhoud / Warmwaterboiler aftappen".
- Neem de maximaal toegelaten druk in acht (zie hoofdstuk "Installatie / Technische gegevens / Gegevenstabel").
- Het toestel staat onder druk. Tijdens verwarming druppelt expansiewater uit het veiligheidsventiel.
- Stel het veiligheidsventiel regelmatig in werking, zodat het niet gaat blokkeren door bijv. kalkafzettingen.
- De uitloopopening van het veiligheidsventiel moet geopend blijven naar de atmosfeer.

BEDIENING

1. Algemene aanwijzingen

De hoofdstukken "Bijzondere aanwijzingen" en "Bediening" zijn bedoeld voor de gebruiker van het toestel en de installateur.


Het hoofdstuk "Installatie" is bedoeld voor de installateur.



Info

Lees deze handleiding voor gebruik zorgvuldig door en bewaar deze. Overhandig de handleiding zo nodig aan een volgende gebruiker.

1.1 Geldende documenten

-  Bedienings- en installatiehandleiding van de aangesloten warmtepomp
-  Bedienings- en installatiehandleiding van alle overige componenten die bij de installatie horen

1.2 Veiligheidsaanwijzingen

1.2.1 Structuur veiligheidsinstructies



TREFWOORD soort gevaar
Hier worden de mogelijke gevolgen vermeld, wanneer de veiligheidsinstructies genegeerd worden.
► Hier staan maatregelen om gevaren te voorkomen.

1.2.2 Symbolen, soort gevaar

Symbool	Soort gevaar
	Letsel
	Elektrische schok
	Verbranding (verbranding, verschroeïing)

1.2.3 Trefwoorden

TREFWOORD	Betekenis
GEVAAR	Aanwijzingen die leiden tot zwaar letsel of overlijden, wanneer deze niet in acht genomen worden.
WAARSCHUWING	Aanwijzingen die kunnen leiden tot zwaar letsel of overlijden, wanneer deze niet in acht genomen worden.
VOORZICHTIG	Aanwijzingen die kunnen leiden tot middelmatig zwaar of licht letsel, wanneer deze niet in acht genomen worden.



1.3 Andere aandachtspunten in deze documentatie



Info

Algemene aanwijzingen worden aangeduid met het hiernaast afgebeelde symbool.







► Lees de aanwijzingen grondig door.

Symbool	Betekenis
	Materiële schade (toestel-, gevolg-, milieuschade)
	Het toestel afdanken

► Dit symbool geeft aan dat u iets moet doen. De vereiste handelingen worden stap voor stap beschreven.

1.4 Info op het toestel

Aansluitingen

Symbool	Betekenis	
	Toevoer / ingang	Rode pijp: warm Blauwe pijp: koud Groene pijp: neutraal
	Uitloop / uitgang	Rode pijp: warm Blauwe pijp: koud Groene pijp: neutraal
	Drinkwater	
	Circulatie	
	Warmtepomp	
	Verwarming	

1.5 Meeteenheden



Info

Tenzij anders vermeld, worden alle afmetingen in millimeter aangegeven.

2. Veiligheid

2.1 Reglementair gebruik

Het toestel is bestemd voor het verwarmen en koelen (oppervlaktekoeling 18 °C/23 °C) van ruimten en voor de drinkwateropwarming.

Het toestel is bestemd voor gebruik in een huishoudelijke omgeving. Het kan op een veilige manier bediend worden door ongeschoolde personen. Het toestel kan ook buiten het huishouden gebruikt worden, bijv. in een klein bedrijf, voor zover het op dezelfde wijze gebruikt wordt.

Elk ander gebruik dat verder gaat dan wat hier wordt omschreven, geldt als niet-reglementair. Onder reglementair gebruik valt ook het in acht nemen van deze handleiding evenals de handleidingen voor het gebruikte toebehoren.

2.2 Algemene veiligheidsaanwijzingen



WAARSCHUWING verbranding

Bij uitlooptemperaturen van meer dan 43 °C bestaat gevaar voor brandwonden.



WAARSCHUWING letsel

Het toestel kan door kinderen vanaf 8 jaar, alsook door personen met fysieke, zintuiglijke of geestelijke beperkingen of met een gebrek aan ervaring en kennis gebruikt worden op voorwaarde dat er iemand toezicht houdt, of dat ze onderricht zijn hoe ze het toestel veilig moeten gebruiken en begrijpen welke gevaren hiermee gepaard gaan. Kinderen mogen niet met het toestel spelen. Kinderen mogen zonder toezicht het toestel niet reinigen noch gebruikersonderhoudstaken uitvoeren.



WAARSCHUWING letsel

Gebruik het toestel om veiligheidsredenen alleen met de gesloten frontbekleding.



Info

De warmwaterboiler staat onder voedingsdruk. Tijdens verwarming druppelt expansiewater uit het veiligheidsventiel.

- ▶ Waarschuw uw installateur als er na het verwarmen nog water uitdruppelt.



Materiële schade

Als de stroomvoorziening wordt onderbroken, is de actieve vorstbescherming van de installatie niet meer gegarandeerd.

- ▶ Onderbreek de stroomvoorziening ook buiten de verwarmingsperiode niet.

2.3 Keurmerk

Zie het typeplaatje op het toestel.

3. Toestelcompatibiliteit

U kunt het toestel in combinatie met de volgende warmtepompen gebruiken:

- WPL 09/17 I(K)CS classic
- WPF 04-05 (cool)
- WPE-I 04-08 H(K) 230 Premium
- HPG-I 04-08 (C)S Premium

4. Toestelbeschrijving

Het bufferreservoir en de warmwaterboiler met warmtewisselaar zijn boven elkaar opgesteld en kunnen voor de oplevering van elkaar gescheiden worden.

Het toestel is ingeschuimd in de kunststof mantel en uitgerust met een afneembare frontbekleding. Het toestel wordt hydraulisch en elektrisch verbonden met de warmtepomp. Alle hydraulische aansluitingen zijn naar boven en naar achteren uitgevoerd.

Naast de warmwaterboiler en het buffervat is een zeer efficiënte circulatiepomp voor een ongemengd verwarmingscircuit geïntegreerd.

Warmwaterboiler

De stalen boiler is aan de binnenkant voorzien van speciaal direct email en een veiligheidsanode. De anode met verbruiksindicator beschermt de binnenkant van het reservoir tegen corrosie.

Het door de warmtepomp opgewarmde cv-water wordt via een warmtewisselaar naar de warmwaterboiler gepompt. De warmtewisselaar geeft de opgenomen warmte daarbij af aan het drinkwater.

Buffervat

Het stalen vat is bestemd voor de hydraulische ontkoppeling van de debieten van warmtepomp en verwarmingscircuit. Het door de warmtepomp opgewarmde cv-water wordt naar het buffervat getransporteerd. Bij aanvraag wordt het cv-water met de geïntegreerde circulatiepomp van het verwarmingscircuit naar het verwarmingscircuit aangevoerd.

5. Reiniging, verzorging en onderhoud

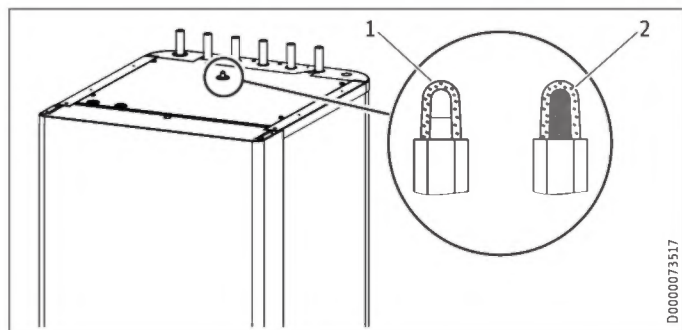
- ▶ Laat de elektrische veiligheid van het toestel en de werking van de veiligheidsgroep periodiek controleren door een installateur.
- ▶ Gebruik geen schurende reinigingsmiddelen of reinigingsmiddelen met oplosmiddelen. Een vochtige doek volstaat om het toestel te onderhouden en te reinigen.

Verbruiksindicator signaalanode



Materiële schade

Wanneer de kleur van de verbruiksindicator is gewijzigd van wit naar rood, moet de signaalanode door een installateur worden gecontroleerd en evt. worden vervangen.



- 1 Wit = anode ok
- 2 Rood = controle door installateur vereist

Kalkaanslag

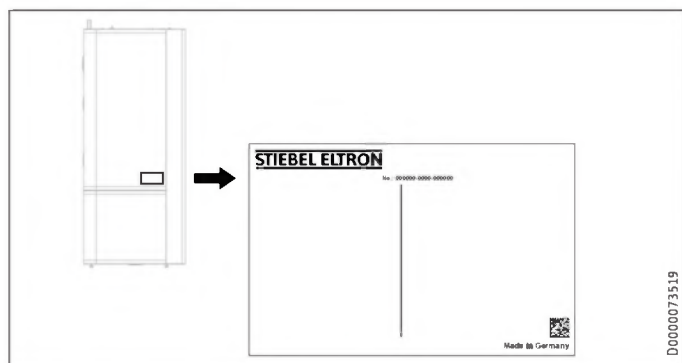
Bijna al het water geeft kalk af bij hoge temperaturen. De kalk slaat neer in het toestel en beïnvloedt de werking en de levensduur van het toestel. De installateur, die op de hoogte is van de plaatselijke waterkwaliteit, kan u meedelen wanneer het volgende onderhoud uitgevoerd moet worden.

- ▶ Controleer periodiek de kranen. Verwijder kalk op de kraanuitlopen met in de handel verkrijgbare ontkalkingsmiddelen.
- ▶ Stel het veiligheidsventiel regelmatig in werking, zodat het niet gaat blokkeren door bijv. kalkafzettingen.

6. Problemen verhelpen

Probleem	Oorzaak	Oplossing
Het water wordt niet warm. De verwarming werkt niet.	Er is geen spanning.	Controleer de zekeringen van de huisinstallatie.

Waarschuw de installateur als u de oorzaak zelf niet kunt verhelpen. Hij kan u sneller en beter helpen als u hem het nummer op het typeplaatje doorgeeft (000000-0000-000000).



INSTALLATIE

7. Veiligheid

Installatie, ingebruikname, onderhoud en reparatie van het toestel mogen alleen door een gekwalificeerde installateur uitgevoerd worden.

7.1 Algemene veiligheidsaanwijzingen

Wij waarborgen de goede werking en de bedrijfszekerheid uitsluitend bij gebruik van originele onderdelen en vervangingsonderdelen voor het toestel.

7.2 Voorschriften, normen en bepalingen



Info

Neem alle nationale en regionale voorschriften en bepalingen in acht.

8. Toestelbeschrijving

8.1 Inhoud van het pakket

Bij het toestel wordt het volgende geleverd:

- 4 verstelbare voeten

8.2 Toebehoren

Noodzakelijk toebehoren

Afhankelijk van de voedingsdruk zijn veiligheidsgroepen en reductieventielen verkrijgbaar. Deze typegekeurde veiligheidsgroepen beschermen het toestel tegen een ontoelaatbare drukoverschrijding.

Overig toebehoren

- Pompmodule voor een gemengd verwarmingscircuit HSBC-HKM
- Drukslangen
- Onthardingsarmatuur HZEA
- Temperatuursensor PT1000 voor oppervlaktekoeling
- Veiligheidstemperatuurbegrenzer voor vloerverwarming STB-FB

9. Vorbereidingen

9.1 Montageplaats



Materiële schade

Plaats het toestel niet in een vochtige ruimte.

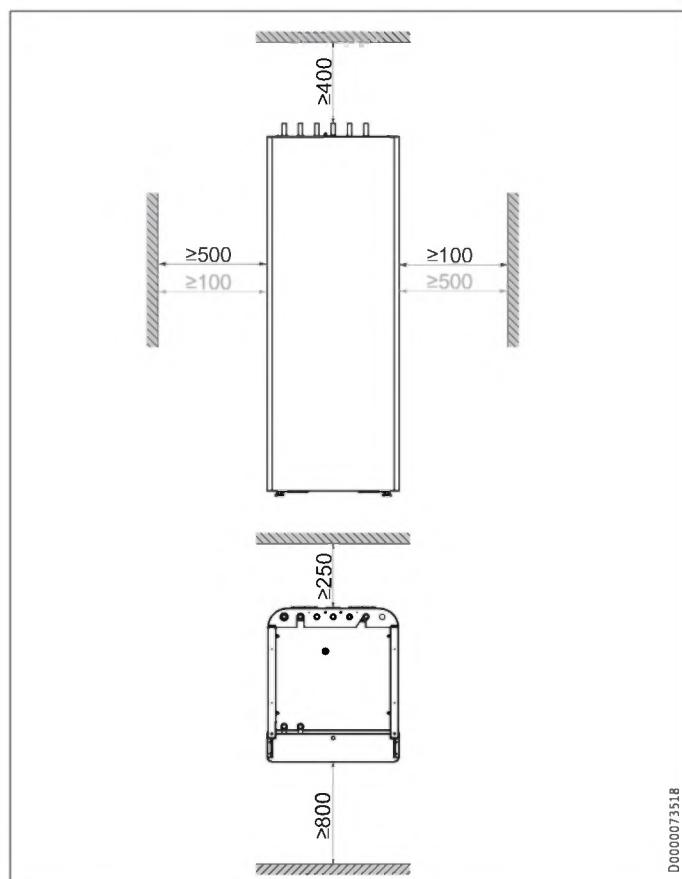
Monteer het toestel in een vorstvrije en droge ruimte in de buurt van het aftappunt. Houd de afstand tussen het toestel en de warmtepomp beperkt om leidingverliezen te beperken.

Zorg ervoor dat de vloer voldoende draagvermogen heeft en goed genivelleerd is (voor het gewicht, zie hoofdstuk "Technische gegevens / Gegevenstabel").

De ruimte mag door stof, gassen of dampen geen gevaar voor explosies inhouden.

Als u het toestel samen met andere verwarmingstoestellen in een stookruimte opstelt, moet verzekerd zijn dat de werking van de andere verwarmingstoestellen niet wordt beïnvloed.

Minimumafstanden



De minimale afstanden aan de zijkant kunnen naar rechts of links worden omgewisseld.

9.2 Transport en oplevering

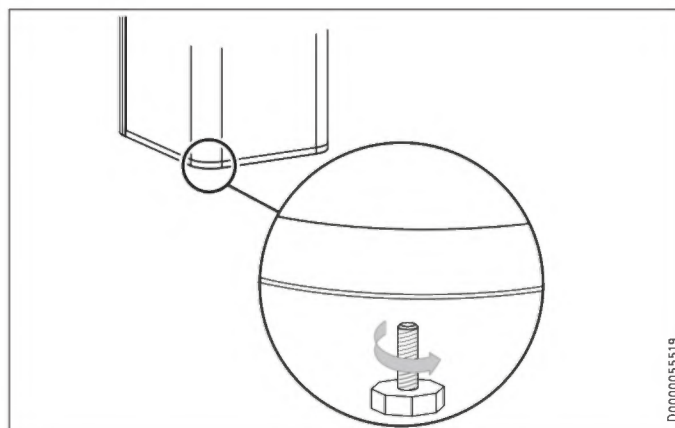


Materiële schade

Bewaar en transporteer het toestel bij temperaturen van -20 °C tot +60 °C.

Oplevering

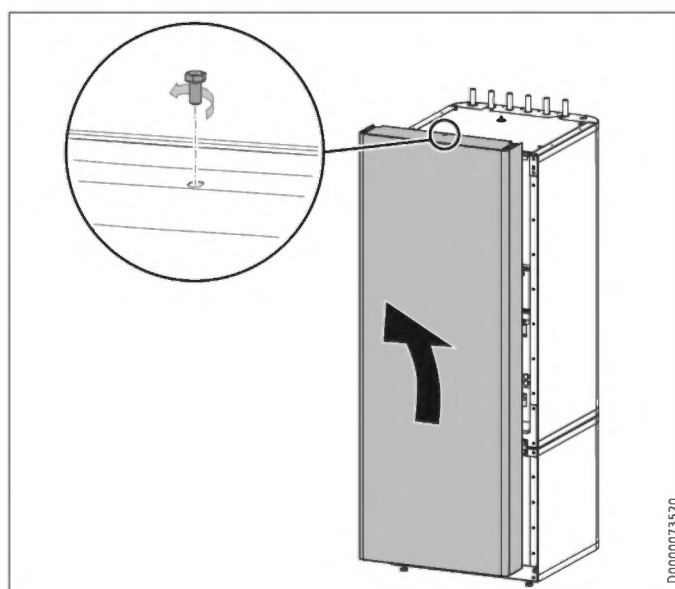
- Draai de 4 schroeven uit de wegwerppallet.



- Kantel het toestel en schroef de bijgeleverde 4 verstelbare voeten in het toestel.
- Hef het toestel van de pallet.

Als smalle deuren of gangen de oplevering kunnen belemmeren, kunt u het bovenste van het onderste deel van het toestel scheiden, zoals in de volgende hoofdstukken is beschreven.

9.2.1 Frontbekleding demonteren/monteren



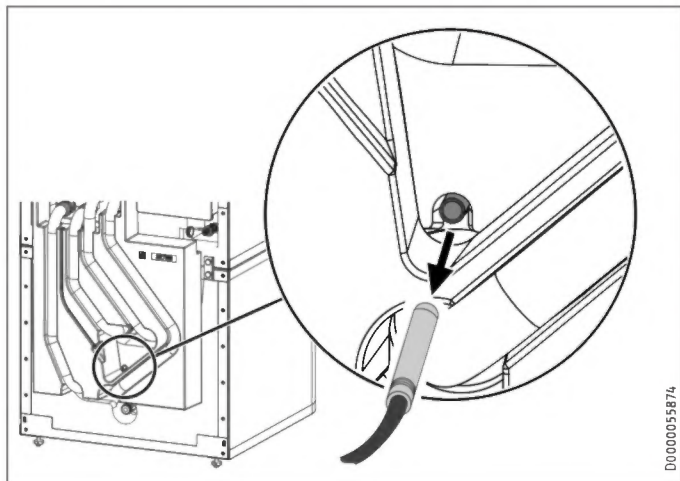
- Verwijder de schroef boven in het midden van het toestel.
- Haak de frontbekleding er van bovenaf uit.
- Monteer de frontbekleding in omgekeerde volgorde.

INSTALLATIE

Vorbereidingen

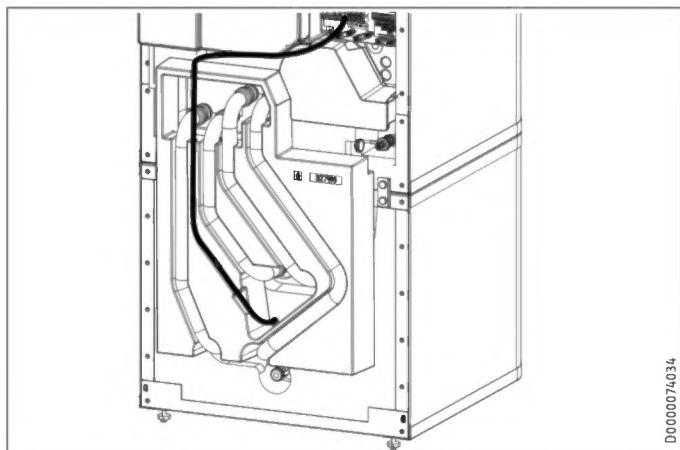
9.2.2 Toestelonderdelen scheiden/samenvoegen

Toestelonderdelen scheiden



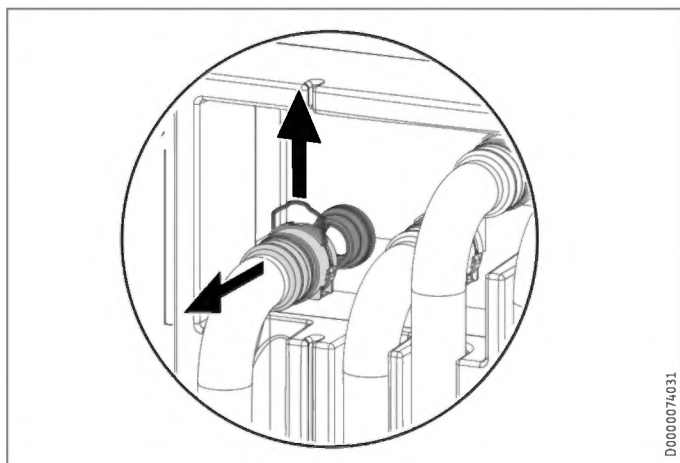
D0000055874

- ▶ Trek de "Sensor verwarming" op het buffervat eruit.



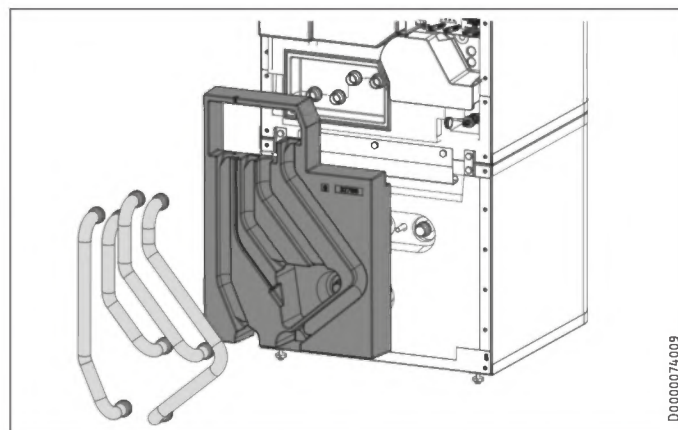
D0000074034

- ▶ Maak de sensorkabel uit de geleidingsgroef in het isolatie-element los.



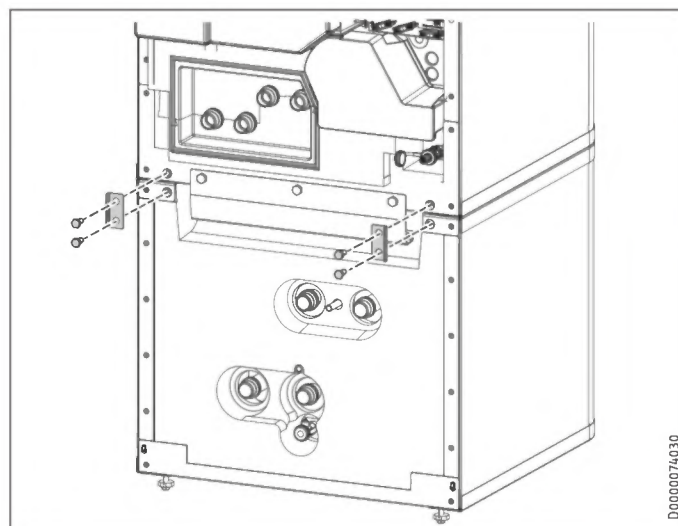
D0000074031

- ▶ Maak de steekverbinding van de 4 hydraulische aansluitingen los. Trek daarvoor de veerklemmen met een schroevendraaier tot aan de aanslag eruit.
- ▶ Trek de hydraulische aansluitingen er naar voren uit.



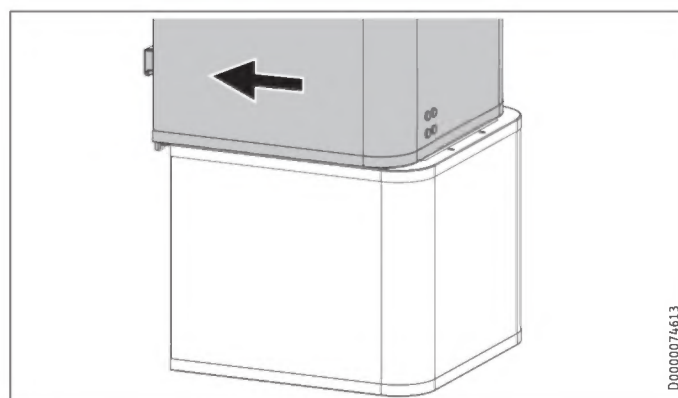
D0000074009

- ▶ Verwijder de 4 hydraulische slangen en het isolatie-element.



D0000074030

- ▶ Maak de 4 schroeven los van de beugels vooraan op het toestel.

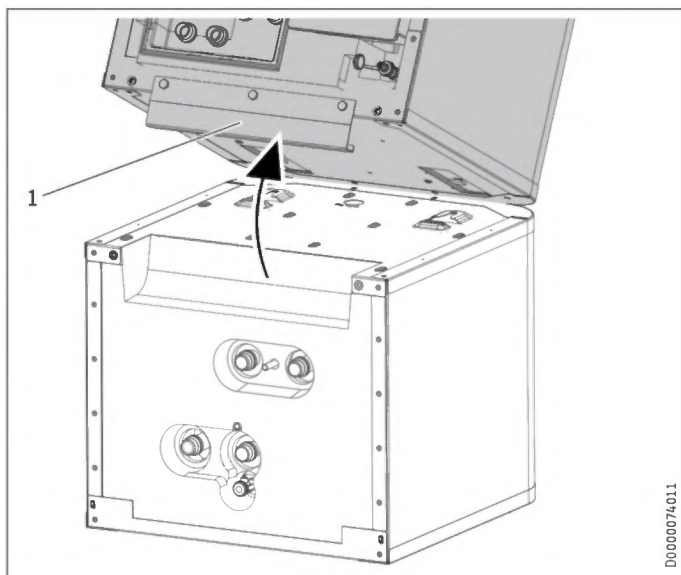


D0000074613

- ▶ Trek het bovenste toesteldeel naar voren.

INSTALLATIE

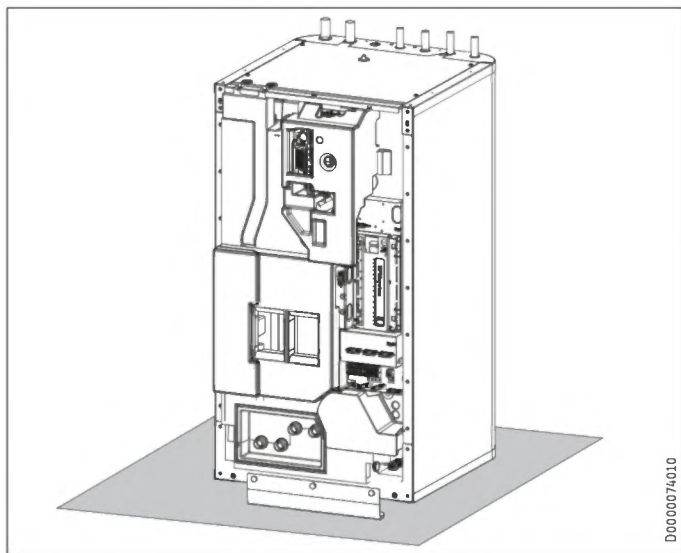
Vorbereidingen



D0000074011

1 Grip rail

- Kantel het bovenste toesteldeel naar achteren. Gebruik de grip rail voor een beter houvast.



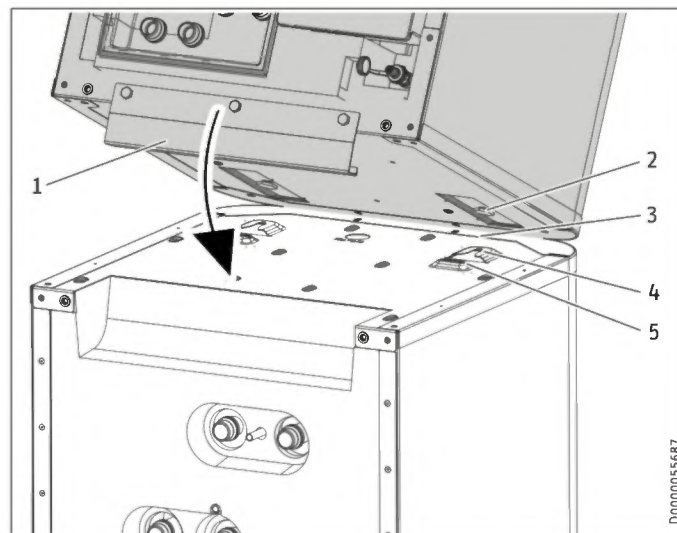
D0000074010

- Leg het bovenste toesteldeel op een ondergrond om beschadiging te voorkomen.

Toestel delen samenvoegen

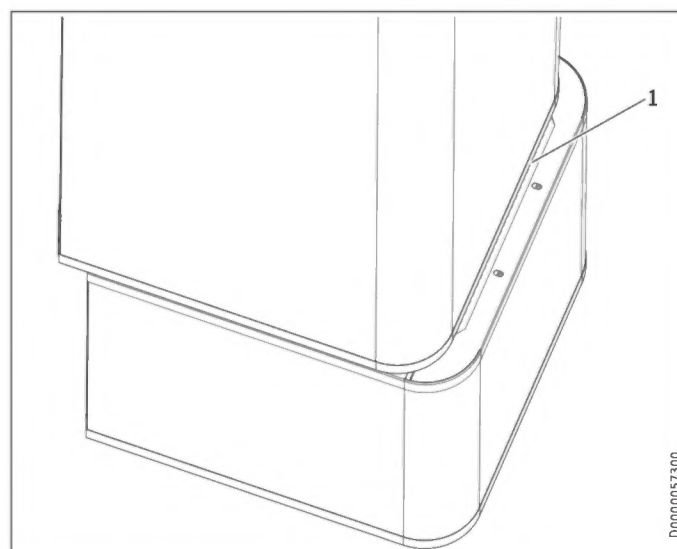
Voeg de toestel delen in omgekeerde volgorde samen.

De positioneringshulpmiddelen en de markering door een stippellijn vergemakkelijken het opzetten en inschuiven van het bovenste toesteldeel in de geleidingsgroef op het onderste toesteldeel:



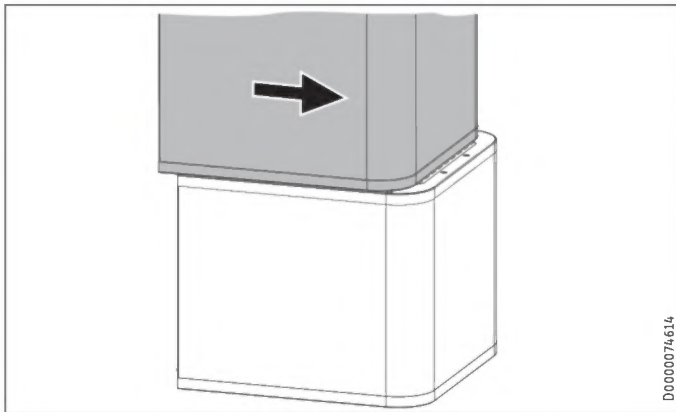
D0000055687

- 1 Grip rail
- 2 Geleidingsbout
- 3 Streeplijn (perforatie in de plaat)
- 4 Geleidingsgroef
- 5 Positioneringshulpmiddel



D0000057300

- 1 Streeplijn (perforatie in de plaat)
- Plaats het bovenste toesteldeel op de stippellijn op het onderste toesteldeel.



- ▶ Schuif het bovenste toesteldeel naar achter, totdat het gelijk komt met het onderste toesteldeel. Wanneer u de toestel­delen correct samenvoegt, wordt de eindpositie door de geleidingsgroef en de geleidingsbout bepaald.
- ▶ Bevestig de beugels vooraan op het toestel.
- ▶ Monteer het isolatie-element en de 4 hydraulische slangen.
- ▶ Monteer de steekverbinding van de 4 hydraulische aansluitingen. Let erop dat de veerklemmen vergrendelen.
- ▶ Steek de "Sensor verwarming" op het buffervat.
- ▶ Leg de sensorkabel in de geleidingsgroef in het isolatie-element die daarvoor is voorzien.

10. Montage

10.1 Het toestel plaatsen

- ▶ Neem bij plaatsing de minimumafstanden in acht (zie hoofdstuk "Vorbereidingen / Montageplaats").
- ▶ Oneffenheden kunnen door middel van de verstelbare voeten worden weggewerkt.

10.2 Aansluiting verwarmingswater en veiligheidsventiel

10.2.1 Veiligheidsaanwijzingen



Materiële schade

De verwarmingsinstallatie waarop het toestel wordt aangesloten, moet door een installateur worden geïnstalleerd in overeenstemming met de waterinstallatieschema's in de planningsdocumenten.



Materiële schade

Wanneer bijkomende afsluitkleppen ingebouwd worden, dient u een bijkomend veiligheidsventiel toegankelijk aan te brengen op de warmtegenerator of in de onmiddellijke nabijheid ervan in de aanvoerleiding. Tussen de warmtegenerator en het veiligheidsventiel mag geen afsluitklep gemonteerd zijn.

Zuurstofdiffusie



Materiële schade

Vermijd open verwarmingsinstallaties en vloerverwarmingen met niet-zuurstofdiffusiedichte kunststofleidingen.

Bij vloerverwarmingen met niet-zuurstofdiffusiedichte kunststofleidingen of open verwarmingsinstallaties kan door zuurstofdiffusie corrosie optreden aan de stalen delen van de verwarmingsinstallatie (bijv. aan de warmtewisselaar van de warmwaterboiler, aan buffervaten, stalen verwarmingselementen of stalen buizen).



Materiële schade

De corrosieproducten (bijv. roestslib) kunnen neerslaan in de componenten van de verwarmingsinstallatie en door vernauwing van de doorsnede de capaciteit van de installatie beïnvloeden of storingen veroorzaken die leiden tot het uitvallen van de installatie.

Voedingsleidingen

- ▶ Afhankelijk van de uitvoering van de verwarmingsinstallatie (drukverliezen) kan de maximaal toegelaten leidinglengte tussen het toestel en de warmtepomp variëren. Als richtwaarde moet worden uitgegaan van een maximale leidinglengte van 10 m en een leidingdiameter van 22-28 mm.
- ▶ Isoleer de aanvoer- en retourleiding conform de regionale voorschriften.
- ▶ Sluit de hydraulische aansluitingen met een vlakke afdichting aan.

Drukverschil:

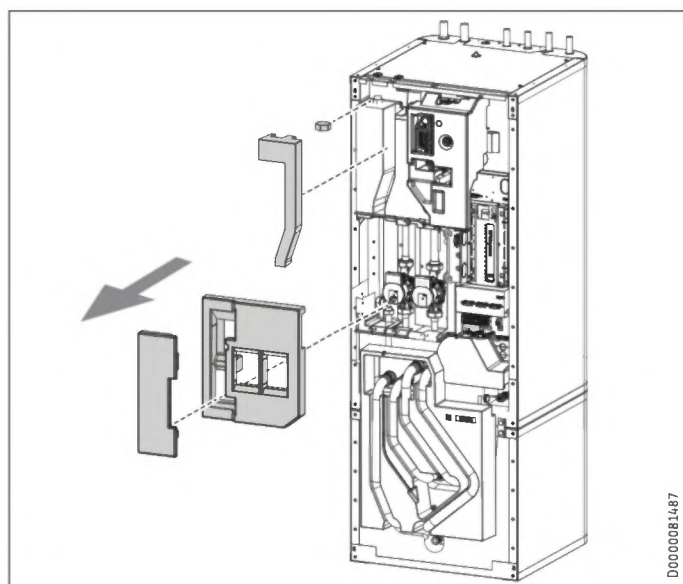
Wanneer het beschikbare externe drukverschil wordt overschreden, kunnen drukverliezen in de verwarmingsinstallatie tot een verlaagd verwarmingsvermogen leiden.

- ▶ Let er bij het aanleggen van de buizen op dat het beschikbare externe drukverschil niet wordt overschreden (zie hoofdstuk "Technische gegevens / Gegevenstabel").
- ▶ Let bij de berekening van de drukverliezen op de aanvoer- en retourleidingen en het drukverlies van de warmtepomp. De drukverliezen moeten door het beschikbare drukverschil gedekt worden.

10.2.2 HSBC-HKM (optioneel)

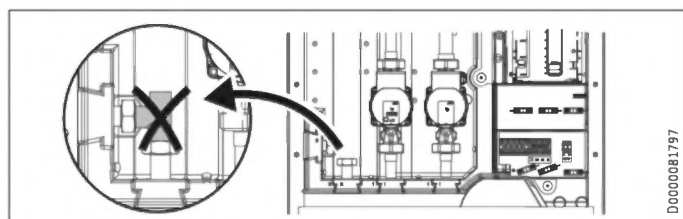
Voor uitbreiding met een gemengd verwarmingscircuit kunt u de als toebehoren verkrijgbare pompmodule HSBC-HKM monteren.

- Aansluitbuizen
- Voorgemonteerde aanlegtemperatuurregelaar
- Circulatiepomp verwarmingscircuit
- 3-weg mengklep met servomotor
- 2 kunststof fixeershulpen
- Bedienings- en installatiehandleiding van de circulatiepomp van het verwarmingscircuit



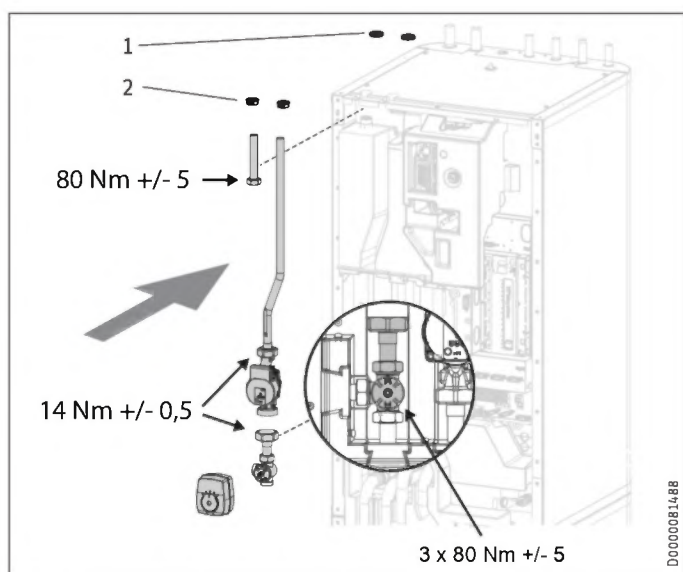
D0000081487

- ▶ Verwijder de EPS-vormstukken aan de HSBC-zijde.
- ▶ Verwijder de wartelmoeren op de aansluiting "Retour verw. gemengd".



D0000081797

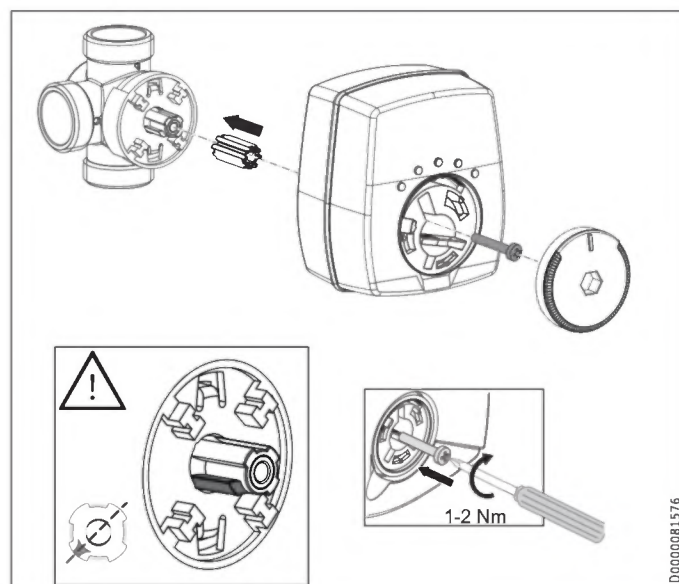
- ▶ Verwijder het T-stuk op de aansluiting "Aanvoer verw. gemengd" van het bufferreservoir.



D0000081488

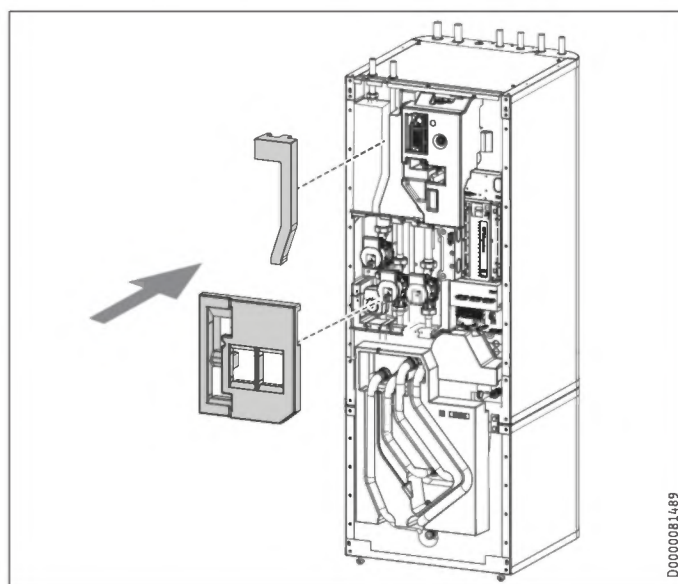
- 1 Afsluitpluggen
- 2 Kunststof borghulp

- ▶ Vervang de afsluitpluggen met de meegeleverde kunststof bevestigingshulpmiddelen op de aansluitingen "Aanvoer verw. gemengd" en "Retour verw. gemengd".
- ▶ Plaats de aansluitbuizen van de pompmodule erin.



D0000081576

- ▶ Neem bij de montage van de servomotor de correcte inbouwpositie van de aandrijfnok in acht.



D0000081489

- ▶ Plaats de EPS-vormstukken aan de HSBC-zijde.

Neem de instellingen in acht van de parameters in menu "INSTELLINGEN/VERWARMEN/VERWARMINGSCIRCUIT 2" in de meegeleverde Bedienings- en installatiehandleiding van de warmtepompmanager.

Elektrische aansluiting pompmodule

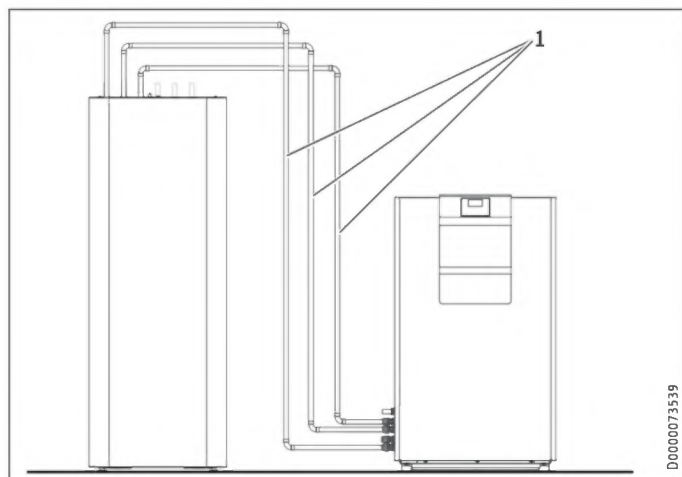
- ▶ Zie hoofdstuk "Installatie / Elektrische aansluiting / Stuurspanning".

INSTALLATIE

Montage

10.2.3 Aansluiting

Installatievoorbeeld:



1 Verwarmingswater transporterende leiding

- ▶ Spoel de leidingen grondig door voordat de warmtepomp wordt aangesloten. Vreemde voorwerpen (zoals laskorrels, roest, zand, afdichtingsmateriaal) belemmeren de goede werking van de warmtepomp.
- ▶ Monteer de verwarmingswater transporterende leidingen (zie hoofdstuk "Technische gegevens / Afmetingen en aansluitingen").

10.3 Drinkwateraansluiting en veiligheidsgroep

10.3.1 Veiligheidsaanwijzingen



Materiële schade

De maximaal toegelaten druk mag niet worden overschreden (zie hoofdstuk "Technische gegevens / Gegevenstabel").



Materiële schade

Het toestel dient met drukkransen gebruikt te worden.

Koudwaterleiding

Als materiaal is thermisch verzinkt staal, roestvast staal, koper of kunststof toegestaan.



Materiële schade

Een veiligheidsventiel is vereist.

Warmwaterleiding, circulatieleiding

Als materiaal is roestvast staal, koper en kunststof toegestaan.

10.3.2 Circulatieleiding (optioneel)

U kunt op de aansluiting "Circulatie" een circulatieleiding met externe circulatiepomp aansluiten (zie hoofdstuk "Technische gegevens / Afmetingen en aansluitingen").

- ▶ Verwijder het afdichtkapje van de aansluiting "Circulatie" (zie "Technische gegevens / Afmetingen en aansluitingen").
- ▶ Sluit de circulatieleiding aan.

10.3.3 Drinkwateraansluiting en veiligheidsgroep

- ▶ Spoel de buizen grondig door.
- ▶ Monteer de warmwateruitloopleiding en de koudwatertoevoerleiding (zie hoofdstuk "Technische gegevens / Afmetingen en aansluitingen"). Sluit de hydraulische aansluitingen met een vlakke afdichting aan.
- ▶ Monteer een typegekeurd veiligheidsventiel in de koudwatertoevoerleiding. Let erop dat, afhankelijk van de voedingsdruk, eventueel ook een reduceerventiel moet worden geplaatst.
- ▶ Dimensioneer de afvoerleiding zodanig dat het water bij volledig geopend veiligheidsventiel ongehinderd afgevoerd kan worden.
- ▶ De uitloopopening van het veiligheidsventiel moet geopend blijven naar de atmosfeer.
- ▶ Leg de afvoerleiding van het veiligheidsventiel met een traploos verval naar de afvoer.

10.4 Installatie vullen



Materiële schade

Schakel de installatie niet elektrisch in voordat u deze gaat vullen.

10.4.1 Watertoestand verwarmingscircuit

Het verwarmingssysteem wordt gevuld met drinkwater. Neem de volgende grenswaarden in acht, zodat het verwarmingssysteem niet beschadigd raakt.

	Eenheid	Waarde
Waterhardheid	°dH	≤ 3
pH-waarde		6,5-8,5
Chloride	mg/l	< 30

U kunt de waterhardheid en het chloridegehalte van het vulwater opvragen bij de verantwoordelijke watermaatschappij.

- ▶ Let op de lokale vereisten (bijv. VDI 2035 in Duitsland).

Wij adviseren om het vulwater niet te ontzouten, omdat hierdoor de pH-waarde kan worden aangetast.

- ▶ Wanneer u het vulwater ontzout of wanneer de pH-waarde van het vulwater onder 8,2 ligt, controleert u de pH-waarde 8-12 weken na de installatie, na elke bijvulling en bij het volgende onderhoud.
- ▶ Leng het vulwater niet aan met inhibitoren en additieven.

Toebehoren voor de waterontharding

Wanneer u het vulwater moet ontharden, kunt u het volgende product gebruiken.

- Verwarmings-onthardingsarmatuur HZEA
- Reservepatroon HZEN
- ▶ Controleer deze grenswaarden 8 - 12 weken na de ingebruikname, telkens na het bijvullen evenals tijdens het jaarlijkse onderhoud van de installatie.

Toestel in gebouwen die weinig worden bewoond

In de normale werking zijn de aansluitleidingen en de installatie beschermd door de bevroeringsbescherming van het toestel.

INSTALLATIE

Elektrische aansluiting

Wanneer het toestel gedurende een langere periode van de stroomvoorziening is ontkoppeld (buitendienststelling, langdurige stroomuitval), moet u het toestel aan de waterzijde aftappen. Anders is het toestel niet beschermd tegen vorst.

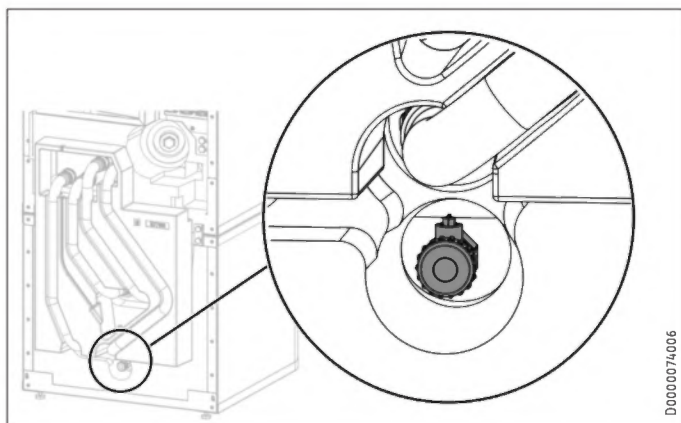
Wanneer bij installaties een stroomonderbreking niet kan worden herkend (bijv. bij langere afwezigheid in een vakantiewoning), kunt u de volgende veiligheidsmaatregel nemen.

- ▶ Leng het vulwater aan met ethyleenglycol in de geschikte concentratie (20-40-vol.%). Let op de gegevens op het antivriesmiddel. Gebruik uitsluitend door ons toegelaten antivriesmiddelen.
- ▶ Let erop dat antivriesmiddelen de densiteit en de viscositeit van het vulwater wijzigen.

MEG 10 Warmtedragervloeistof als concentraat op basis van ethyleenglycol
MEG 30 Warmtedragervloeistof als concentraat op basis van ethyleenglycol

10.4.2 Verwarmingsinstallatie vullen

- !** **Materiële schade**
Restanten glycol in de slangen kunnen het verwarmingswater verzuren. Dit kan leiden tot corrosie en storingen.
- ▶ Gebruik aparte slangen voor glycol en verwarmingswater.



- ▶ Vul de verwarmingsinstallatie via de aftapkraan.
- ▶ Ontlucht het leidingsysteem.

10.4.3 Warmwaterboiler vullen

- ▶ Vul de warmwaterboiler via de aansluiting "Koudwatertoevoer".
- ▶ Open alle na het toestel geplaatste aftapkranen totdat het toestel gevuld is en het leidingnet luchtvrij is.
- ▶ Stel het doorstroomvolume in. Let daarbij op het maximaal toegelaten doorstroomvolume bij een volledig geopende kraan (zie hoofdstuk "Technische gegevens / Gegevenstabel"). Reduceer zo nodig het doorstroomvolume op de smookklep van de veiligheidsgroep.
- ▶ Voer een dichtheidscontrole uit.
- ▶ Test het veiligheidsventiel.

11. Elektrische aansluiting



WAARSCHUWING elektrische schok
Voer alle werkzaamheden voor elektriciteitsaansluitingen en montage uit conform de voorschriften.
Scheid alle polen van het toestel van de netaansluiting voor aanvang van alle werkzaamheden.



Materiële schade
Beveilig de stroomcircuits voor het toestel en de sturing afzonderlijk.



Materiële schade
Houd rekening met de specificaties op het typeplaatje. De aangegeven spanning moet overeenkomen met de netspanning.

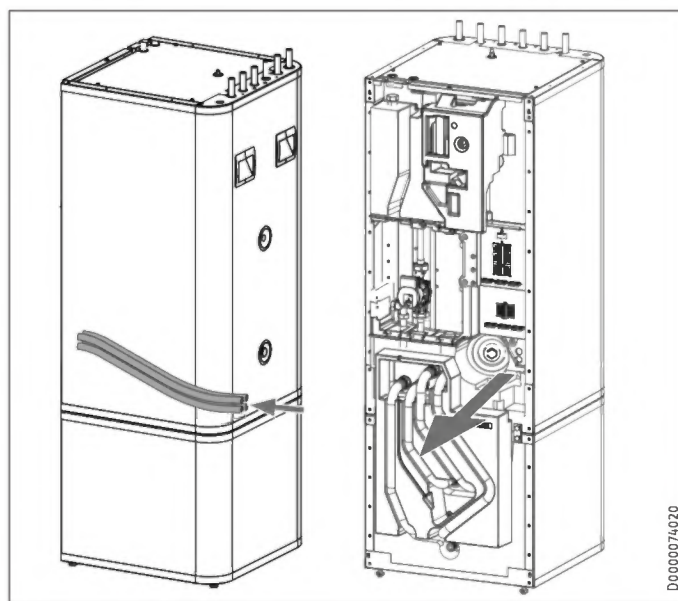


Info
De verklaring van goedkeuring van de bevoegde energiemaatschappij moet beschikbaar zijn om het toestel te kunnen aansluiten.

Aansluiting op het elektriciteitsnet is alleen als vaste aansluiting toegestaan.

- ▶ Installeer een veiligheidsvoorziening, waarmee het toestel via een scheidingstraject van 3 mm van het stroomnet kan worden gescheiden. Veiligheidsvoorzieningen zijn bijv. veiligheidsschakelaars, LS-schakelaars, zekeringen.

De aansluitkast van het toestel bevindt zich achter de frontbekleding (zie hoofdstuk "Vorbereidingen / Transport en oplevering / Frontbekleding demonteren/monteren").



- ▶ Steek alle netaansluit- en sensorkabels door de kabeldoorvoer in het toestel.
- ▶ Sluit de netaansluit- en sensorkabels aan overeenkomstig de volgende gegevens.

INSTALLATIE

Elektrische aansluiting

Het is uit het oogpunt van beveiliging verplicht de volgende kabeldoorsnedes te installeren:

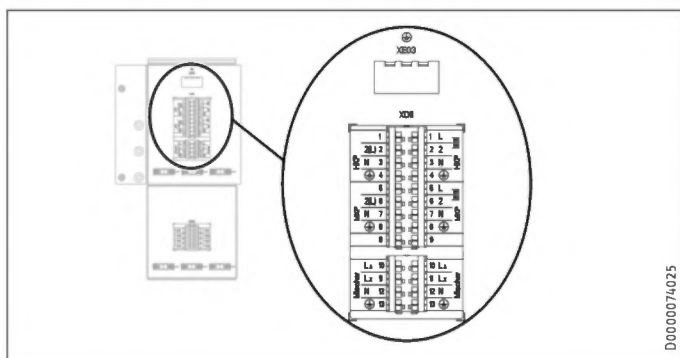
Zekering	Toewijzing	Kabeldiameter
B 16 A	Sturing	1,5 mm ²

11.1 Stuurspanning



Materiële schade

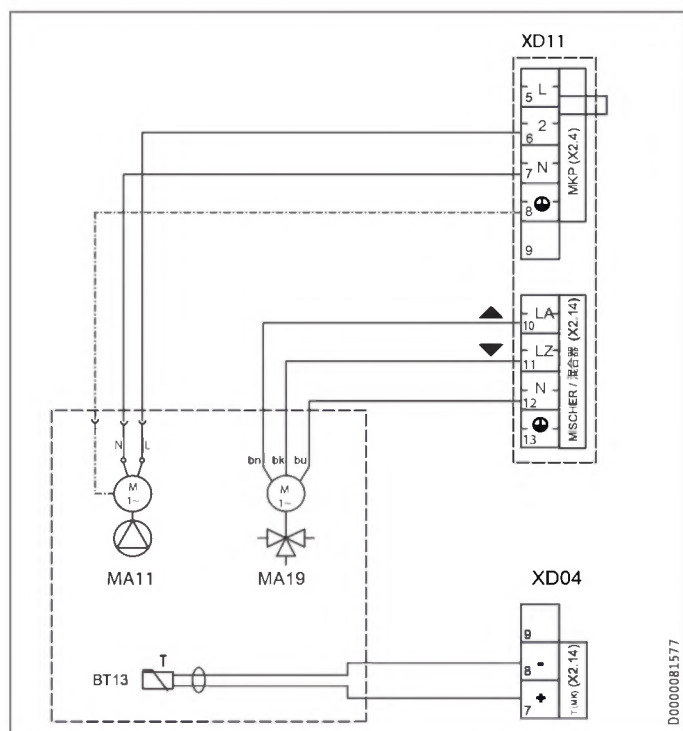
► Sluit aan de pompaansluitingen alleen energiezuinige circulatiepompen aan die door ons goedgekeurd zijn.



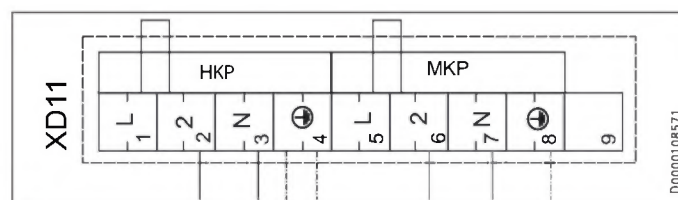
XD11 Aansluitklem sturing
XE03 Aardingsklem sturing

XD11	Aansluitklem sturing
HKP	Circulatiepomp verwarmingscircuit
MKP	Mengklepcircuitpomp (optioneel)
Mischer	Mengklep servomotor (optioneel)

11.1.1 HSBC-HKM (optioneel)



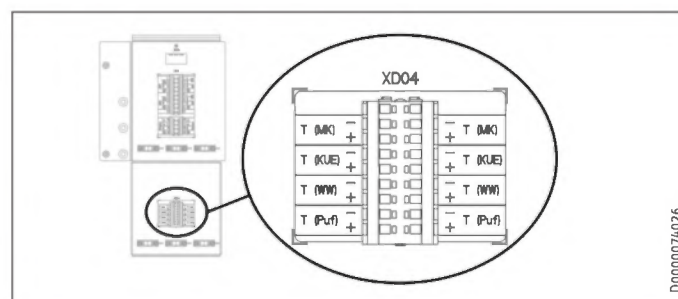
11.1.2 Veiligheidstemperatuurbegrenzer voor vloerverwarming STB-FB (optioneel)



U hebt twee mogelijkheden om de veiligheidstemperatuurbegrenzer STB-FB aan te sluiten.

Mogelijkheid		Klem
A	Verwijder de brug. Sluit de veiligheidstemperatuurbegrenzer aan op de klemmen.	XD11 (L(1)), XD11 (2(2))
B	Verwijder de brug. Sluit de veiligheidstemperatuurbegrenzer aan op de klemmen.	XD11 (L(5)), XD11 (2(6))

11.2 Beveiligingslaagspanning



XD04	Aansluitklem externe Beveiligingslaagspanning
T(MK)	Temperatuursensor mengklepcircuit (werking als optionele standaarduitbreiding)
T(KUE)	Bij koeling aanvoersensor
T(WW)	Temperatuursensor warm water (meegeleverd)
T(Puf)	Temperatuursensor buffer (meegeleverd)

INSTALLATIE

Elektrische aansluiting

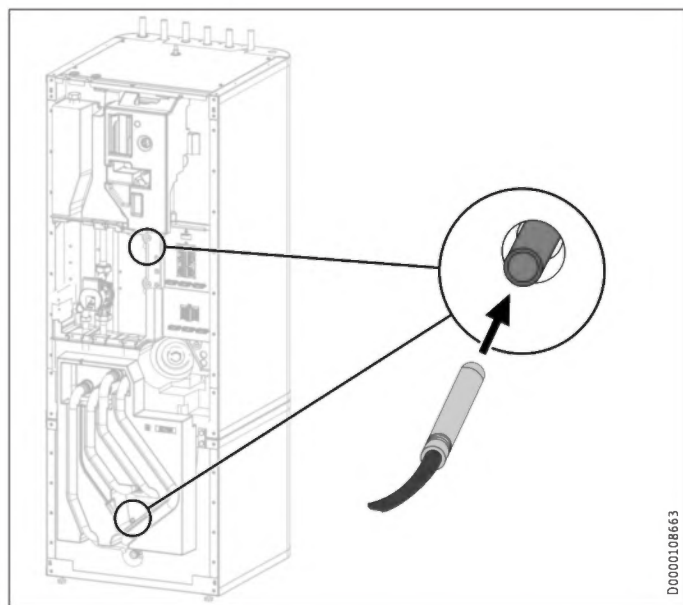
11.3 Sensormontage



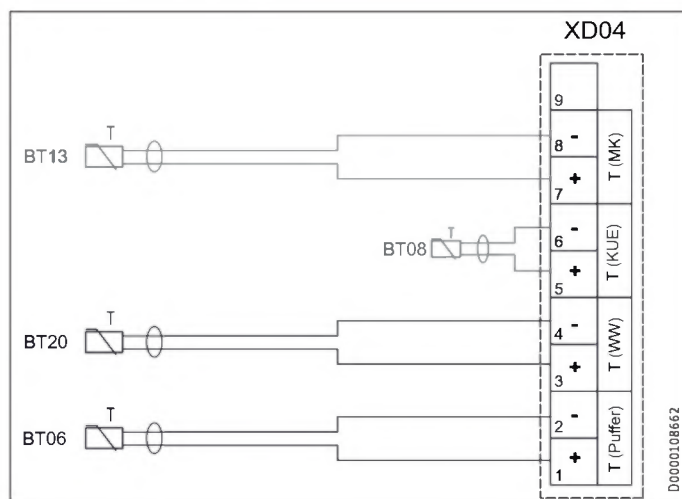
Aanwijzing

Bij de toestelcombinatie HSBC 200 L met WPF / WPF cool is een verwisseling van de temperatuursensor vereist.

- Gebruik de PTC-temperatuursensor die bij de warmtepomp is meegeleverd.



D0000108663



D0000108662

Klem	Veiligheidslaagspanning
XD04	BT06 Temperatuursensor buffervat
	BT20 Temperatuursensor warm water

- Sluit de componenten elektrisch aan.

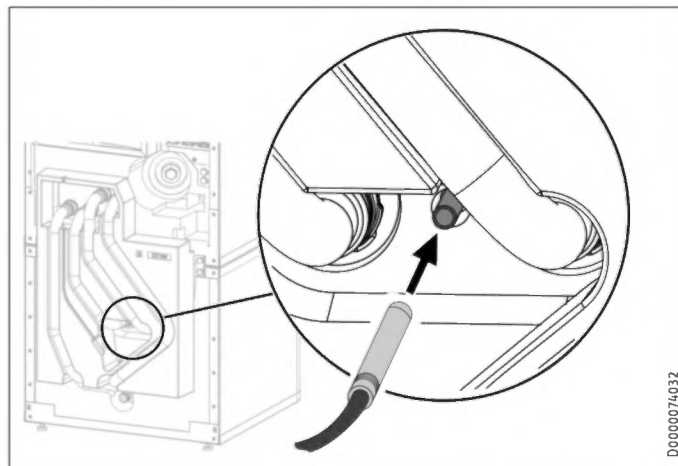
Relevante toestellen

Materiaalnummer	
236684	HSBC 200 L
232909	WPF 04
232910	WPF 05
232915	WPF 04 cool
232916	WPF 05 cool

11.3.1 Temperatuursensor bij oppervlaktekoeling (optioneel)

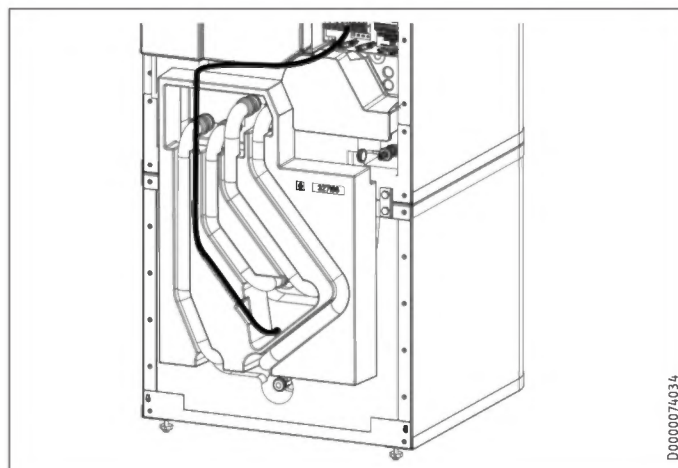
Bij oppervlaktekoeling is de montage van een als toebehoren verkrijgbare temperatuursensor vereist.

- Demonteer de frontbekleding (zie hoofdstuk "Vorbereidingen / Transport en oplevering / Frontbekleding demonteren / monteren").



D0000074032

- Steek de temperatuursensor in de sensorhuls "Sensor WP koelen optioneel".



D0000074034

- Leg de sensorkabel in de geleidingsgroef in het isolatie-element die daarvoor is voorzien.
- Sluit de temperatuursensor aan T(KUE) aan op aansluitklem XD04 van het toestel.

INSTALLATIE

Ingebruikname

12. Ingebruikname

Voor de ingebruikname kunt u een beroep doen op onze klanten-service (tegen betaling).

Als u het toestel commercieel gebruikt, dient u voor de ingebruikname rekening te houden met de eventuele voorschriften van de bedrijfsveiligheidsverordening. Meer informatie hieromtrent vindt u bij de bevoegde toezichthoudende instantie (in Duitsland is dat bijv. TÜV).

12.1 Circulatiepompen Wilo-Para .../Sc

Verlicht display (leds)

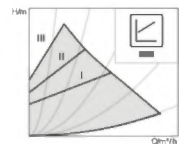
	Meldingsweergave: LED gaat groen branden in normaal bedrijf LED brandt/knipperd bij storing
	Weergave van het gekozen regelingstype $\Delta p-v$, $\Delta p-c$ en constant-toerental
	Weergave van de gekozen karakteristiek (I, II, III) binnen het regelingstype
	Weergavencombinaties van de LED's tijdens de ont-luchtingsfuncties, handmatige herinschakeling en vergrendeling

Bedieningstoets

	Indrukken Regelingstype selecteren Selectie van de karakteristiek (I, II, III) binnen het rege-lingstype
	Lang indrukken Ontluchtingsfunctie activeren (3 seconden indrukken) Handmatige herinschakeling activeren (5 seconden indrukken) Knop blokkeren/deblokkeren (8 seconden indrukken) Ontluchtingsfunctie activeren (3 seconden indrukken) Handmatige herinschakeling activeren (5 seconden indrukken) Knop blokkeren/deblokkeren (8 seconden indrukken)

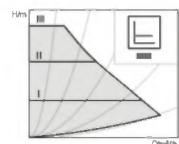
Regelingstypen en functies

Verschuldruk variabel $\Delta p-v$ (I, II, III)
Aanbeveling bij tweepijpsverwarmingssystemen met radiatoren voor het reduceren van stromingsgeluiden aan thermostaatventielen.



De pomp reduceert de opvoerhoogte tot de helft bij een dalend debiet in het leidingnet.
Besparing van elektrische energie door de aanpassing van de opvoerhoogte aan de debietbehoefte en geringere stroomsnelheid.
Drie vooraf gedefinieerde karakteristieken (I II III) ter selectie.

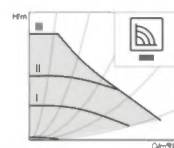
Verschuldruk constant $\Delta p-c$ (I, II, III)
Aanbeveling bij vloerverwarmingen of bij grote lei-dingen of alle toepassingen zonder veranderlijke buis-netwerkkarakteristiek (bijv. oplaadpompen), alsmede enkele-buis-verwarmingssystemen met verwarmings-elementen.



De regeling houdt de ingestelde opvoerhoogte constant, onafhankelijk van het getransporteerde debiet.
Drie vooraf gedefinieerde karakteristieken (I II III) ter selectie.

Constant toerental (I, II, III)

Aanbeveling voor installaties met onveranderlijke in-stallatieweerstand die een constant debiet vragen.



De pomp loopt op drie vooraf aangegeven niveaus voor constant toerental (I, II, III).



Info

Fabrieksinstelling: Constant-toerental, karakteristiek III

Ontluchten



Installatie op een correcte manier vullen en ont-luchten.

Indien de pomp niet vanzelf ont-lucht:
Ontluchtingsfunctie via de bedieningstoets activeren, 3 seconden indrukken, vervolgens loslaten.
De ontluchtingsfunctie start en houdt ongeveer 10 mi-nuten aan.
De bovenste en onderste LED-rijen knipperen afwisse-lend met een afstand van 1 seconde.

Om te annuleren de bedieningstoets 3 seconden in-drukken.



Info

Na het ontluchten toont de LED-weerga-ve de eerder ingestelde waarden van de pomp.

Regelingstype instellen

Regelingstype selecteren

De LED-selectie van de regelingstypes en de bijbeho-rende karakteristieken vindt rechtsom plaats.





Bedieningstoets kort (ca. 1 seconde) indrukken.
LED's geven het ingestelde regelingstype en de karak-teristiek aan.

De weergave van de mogelijke instellingen hierna:

Bedie-ningstoets	Led-weergave	Regelingstype	Karakte-ristiek
1x		Constant toerental	II
2x		Constant toerental	I
3x		Verschuldruk variabel $\Delta p-v$	III
4x		Verschuldruk variabel $\Delta p-v$	II
5x		Verschuldruk variabel $\Delta p-v$	I
6x		Verschuldruk constant $\Delta p-c$	III
7x		Verschuldruk constant $\Delta p-c$	II

INSTALLATIE

Buitendienststelling

8x		Verschildruk constant Δp -c	I
*9x		Constant toerental	III

(*) Met de 9e knopdruk is de basisinstelling (constant-toerental / karakteristiek III) weer bereikt.

12.2 Overdracht van het toestel

- ▶ Leg aan de gebruiker de werking van het toestel uit en maak hem vertrouwd met het gebruik ervan.
- ▶ Wijs de gebruiker op mogelijk gevaar.
- ▶ Overhandig hem deze handleiding.

13. Buitendienststelling



Materiële schade

Houd rekening met de temperatuurgrenzen en het minimale circulatievolume aan de warmteafgiftezijde (zie hoofdstuk "Technische gegevens / gegevenstabel").



Materiële schade

Tap bij een volledig uitgeschakelde warmtepomp en in geval van vorstgevaar de installatie af (zie hoofdstuk "Onderhoud / Warmwaterboiler aftappen").

- ▶ Wanneer de installatie buiten werking wordt gesteld, zet de warmtepompmanager dan op stand-by, zodat de veiligheidsfuncties ter bescherming van de installatie (bijv. vorstbescherming) actief blijven.

14. Onderhoud



WAARSCHUWING elektrische schok

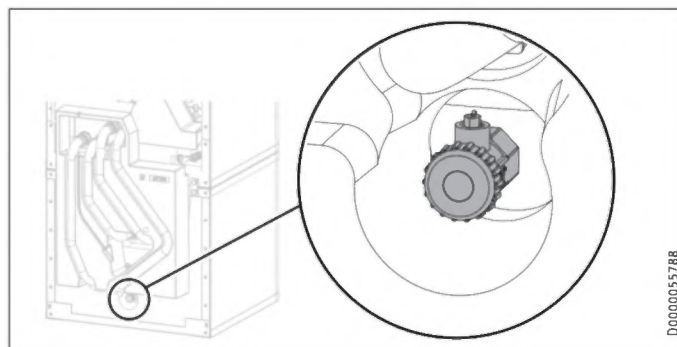
Voer alle werkzaamheden voor elektriciteitsaansluitingen en montage uit conform de voorschriften.



WAARSCHUWING elektrische schok

Koppel alle polen van het toestel los van de netspanning voordat u met de werken begint.

Buffervat aftappen



- ▶ Tap het buffervat af via de aftapkraan.

Warmwaterboiler aftappen



VOORZICHTIG verbranding

Tijdens het aftappen kan er heet water uit het toestel lopen.

- ▶ Sluit de afsluitklep in de koudwatertoevoerleiding.
- ▶ Open de warmwaterkleppen van alle aftappunten.
- ▶ Tap de warmwaterboiler af via de aansluiting "Koudwatertoevoer".

Warmwaterboiler reinigen en ontkalken



Materiële schade

Gebruik geen ontkalkingspomp en geen ontkalkingsmiddelen om de boiler te reinigen.

- ▶ Reinig het toestel via de revisieopening.

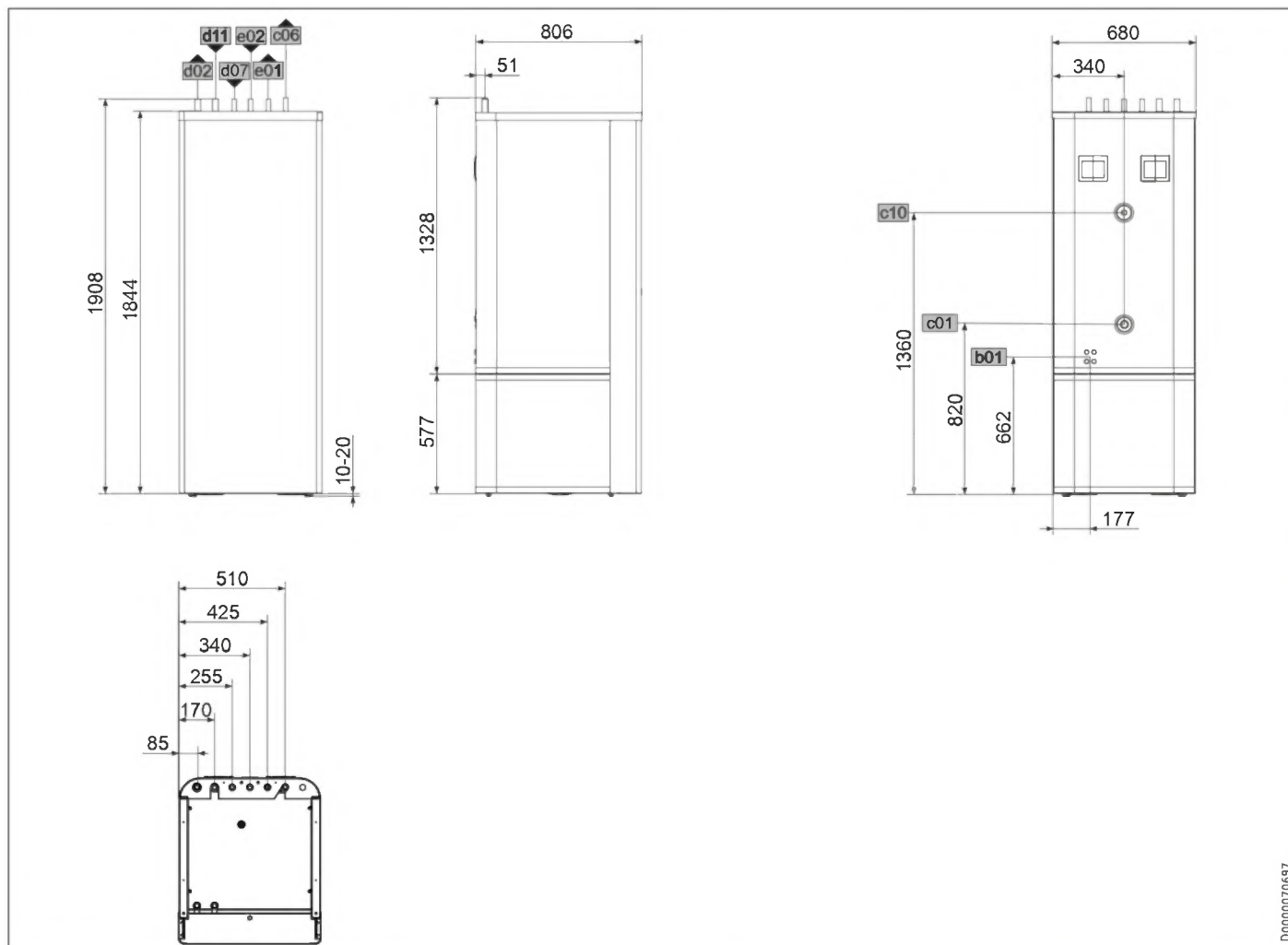
Zie voor het aanzetkoppel van de flensschroeven het hoofdstuk "Technische gegevens / Afmetingen en aansluitingen".

Signaalanode vervangen

- ▶ Vervang de signaalanode als deze is versleten.

15. Technische gegevens

15.1 Afmetingen en aansluitingen

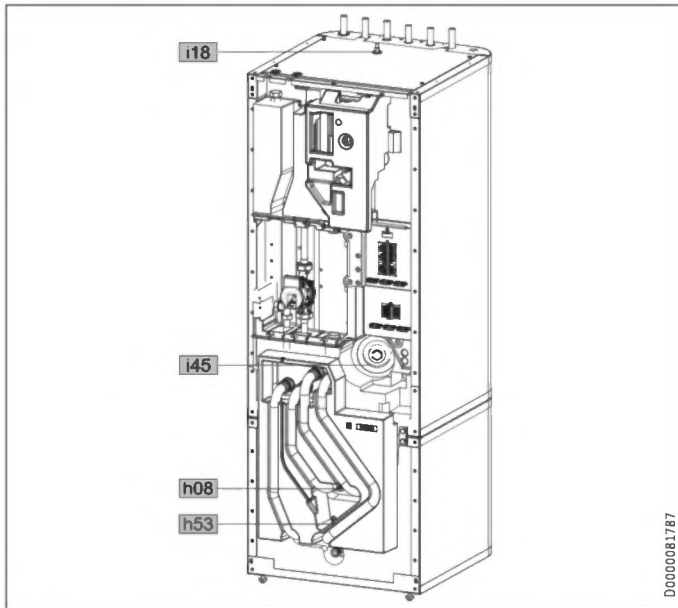


HSBC 200 L			
b01	Doorvoer elektr. kabels		
c01	Koudwatertoevoer	Buitendraad	G 1
c06	Warmwateruitloop	Diameter	mm 22
c10	Circulatie	Buitendraad	G 1/2
d02	WP-retour	Diameter	mm 22
d07	WP-verwarming aanvoer	Diameter	mm 22
d11	WP-warmwateraanvoer	Diameter	mm 22
e01	Verwarming aanvoer	Diameter	mm 22
e02	Verwarming retour	Diameter	mm 22

INSTALLATIE

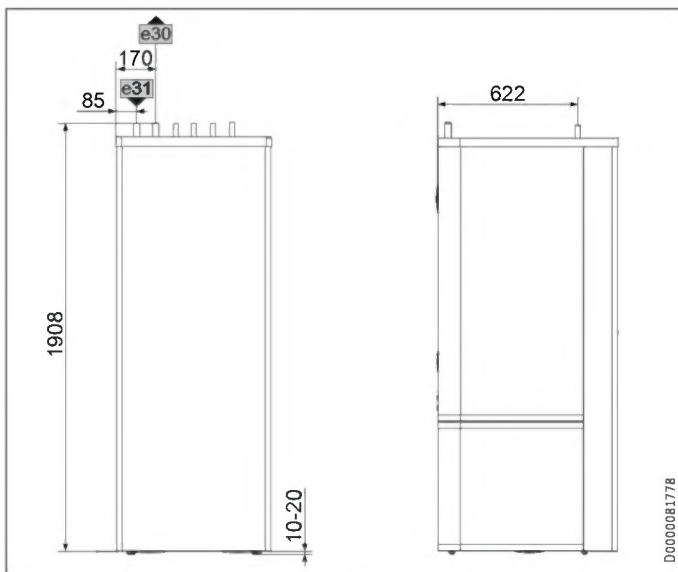
Technische gegevens

Overige afmetingen en aansluitingen



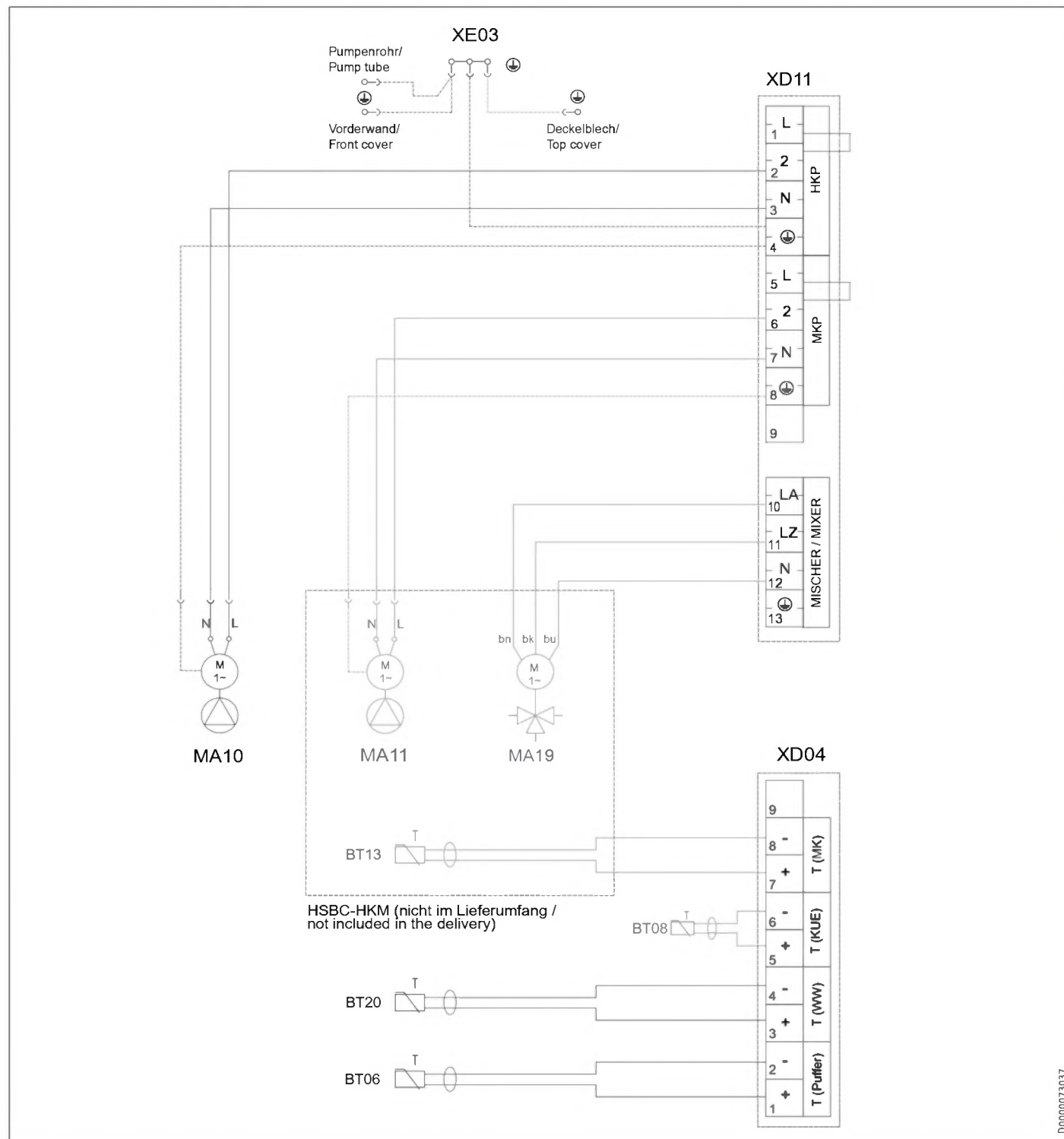
				HSBC 200 L
h08	Sensor WP-koelen optioneel	Diameter	mm	9,5
h53	Sensor verwarming	Diameter	mm	9,5
i45	Revisieopening	Binnendraad		G 1 1/2
i18	Veiligheidsanode	Binnendraad		G 1 1/4

15.1.1 Toebehoren HSBC-HKM



				HSBC-HKM
e30	Aanvoer verw. gemengd	Diameter	mm	22
e31	Retour verw. gemengd	Diameter	mm	22

15.2 Schakelschema



- BT06 Temperatuursensor WP buffervat
- BT08 Temperatuursensor WP koelen
- BT13 Temperatuursensor WP-aanvoer / verwarmingscircuit 2 (MK) (Toebehoren HSBC-HKM)
- BT20 Temperatuursensor WW-boiler
- MA10 Motor pomp WP-verwarmingcircuit
- MA11 Motor pomp WP-verwarmingcircuit 2 (Toebehoren HSBC-HKM)
- MA19 Motor mengklep verwarmingscircuit 2 (Toebehoren HSBC-HKM)
- XD04 Aansluitklem externe laagspanning
- XD11 Aansluitklem sturing
- XE03 Aardingsklem sturing

INSTALLATIE

Technische gegevens

15.3 Gegevens over het energieverbruik

Productgegevensblad: Warmwaterboiler volgens verordening (EU) nr. 812/2013

		HSBC 200 L	
		236684	
Fabrikant		STIEBEL ELTRON	
Modelidentificatie van de leverancier		HSBC 200 L	
Energieklasse		B	
Warmhoudverlies S	W	55	
Opslagvolume V	l	189	

15.4 Gegevenstabel

		HSBC 200 L	
		236684	
Hydraulische gegevens			
Nominale inhoud warmwaterboiler voor tapwater	l	180	
Nominale inhoud bufferreservoir	l	100	
Oppervlakte warmtewisselaar	m ²	1,60	
Inhoud warmtewisselaar	l	10	
Extern beschikbaar drukverschil circulatiepomp verwarmingscircuit 1 bij 1,0 m ³ /h	hPa	725	
Extern beschikbaar drukverschil circulatiepomp verwarmingscircuit 1 bij 1,5 m ³ /h	hPa	663	
Extern beschikbaar drukverschil circulatiepomp verwarmingscircuit 1 bij 2,0 m ³ /h	hPa	444	
Extern beschikbaar drukverschil circulatiepomp verwarmingscircuit 2 (optioneel) bij 1,0 m ³ /h	hPa	665	
Extern beschikbaar drukverschil circulatiepomp verwarmingscircuit 2 (optioneel) bij 1,5 m ³ /h	hPa	518	
Extern beschikbaar drukverschil circulatiepomp verwarmingscircuit 2 (optioneel) bij 2,0 m ³ /h	hPa	189	
Werkingsgebied			
Max. toegelaten druk warmwaterboiler voor tapwater	MPa	1,00	
Testdruk tapwaterboiler	MPa	1,50	
Max. doorstroomvolume	l/min	25	
Max. toegelaten druk bufferreservoir	MPa	0,30	
Testdruk buffervat	MPa	0,45	
Max. toegelaten temperatuur	°C	95	
Max. toegelaten temperatuur aan primaire zijde	°C	75	
Verbruik			
max. verbruik circulatiepomp verwarmingszijde	W	60	
Energiegegevens			
Energieverbruik in stand-by/24 u bij 65 °C	kWh	1,30	
Energieklasse		B	
Elektrische gegevens			
Frequentie	Hz	50	
Uitvoeringen			
Beschermingsgraad (IP)		IP20	
Afmetingen			
Hoogte	mm	1908	
Breedte	mm	680	
Diepte	mm	800	
Kantelmaat	mm	2107	
Gewichten			
Gewicht bovendeel	kg	174	
Gewicht onderdeel	kg	43	
Gewicht gevuld	kg	374	
Gewicht leeg	kg	185	

Overige gegevens

		HSBC 200 L	
		236684	
Maximale opstelhoogte	m	2000	

15.4.1 Toebehoren

		HSBC-HKM	
		234648	
Aansluiting verwarmingscircuit	mm	22	

Garantie

Voor toestellen die buiten Duitsland zijn gekocht, gelden de garantievoorwaarden van onze Duitse ondernemingen niet. Bovendien kan in landen waar één van onze dochtermaatschappijen verantwoordelijk is voor de verkoop van onze producten, alleen garantie worden verleend door deze dochtermaatschappij. Een dergelijk garantie wordt alleen verstrekt, wanneer de dochtermaatschappij eigen garantievoorwaarden heeft gepubliceerd. In andere situaties wordt er geen garantie verleend.

Voor toestellen die in landen worden gekocht waar wij geen dochtermaatschappijen hebben die onze producten verkopen, verlenen wij geen garantie. Een eventueel door de importeur verzekerde garantie blijft onverminderd van kracht.

Milieu en recycling

- ▶ Gooi het toestel en de materialen na gebruik weg conform de nationale voorschriften.



- ▶ Wanneer op het toestel een doorgestreepte vuilcontainer is afgebeeld, brengt u het toestel voor hergebruik en recycling naar de gemeentelijke inzamelpunten of terugnamepunten in de handel.



Dit document bestaat uit recyclebaar papier.

- ▶ Gooi het document na de levenscyclus van het toestel overeenkomstig de nationale voorschriften weg.

AVVERTENZE SPECIALI

USO

1. Avvertenze generali	85
1.1 Documenti di riferimento	85
1.2 Avvertenze di sicurezza	85
1.3 Altre segnalazioni utilizzate in questo documento	85
1.4 Avvertenze riportate sull'apparecchio	85
1.5 Unità di misura	85
2. Sicurezza	86
2.1 Uso conforme	86
2.2 Istruzioni di sicurezza generali	86
2.3 Marchio di collaudo	86
3. Compatibilità dell'apparecchio	86
4. Descrizione dell'apparecchio	86
5. Pulizia, cura e manutenzione	86
6. Eliminazione dei problemi	87

INSTALLAZIONE

7. Sicurezza	87
7.1 Istruzioni di sicurezza generali	87
7.2 Disposizioni, norme e direttive	87
8. Descrizione dell'apparecchio	87
8.1 Consegna standard	87
8.2 Accessori	87
9. Operazioni preliminari	88
9.1 Luogo di montaggio	88
9.2 Trasporto e movimentazione	88
10. Montaggio	91
10.1 Installazione dell'apparecchio	91
10.2 Allaccio acqua riscaldante e valvola di sicurezza	91
10.3 Allaccio acqua calda sanitaria e gruppo di sicurezza	93
10.4 Riempimento dell'impianto	94
11. Allacciamento elettrico	95
11.1 Tensione di comando	95
11.2 Bassissima tensione di sicurezza	96
11.3 Installazione dei sensori	96
12. Messa in funzione	97
12.1 Pompe di circolazione Wilo-Para .../Sc	97
12.2 Cessione dell'apparecchio a un altro utente	98
13. Spegnimento del sistema	98
14. Manutenzione	99
15. Dati tecnici	100
15.1 Misure e allacciamenti	100
15.2 Schema elettrico	102
15.3 Dati relativi al consumo energetico	103
15.4 Tabella dei dati	103

GARANZIA

TUTELA DELL'AMBIENTE E RICICLAGGIO

AVVERTENZE SPECIALI

- L'apparecchio può essere utilizzato da bambini dagli 8 anni in su e da persone affette da handicap fisico, sensoriale o mentale, nonché da persone senza esperienza e senza specifiche conoscenze, solo se sotto sorveglianza o se precedentemente istruite sull'utilizzo sicuro dell'apparecchio e dopo aver compreso i pericoli che l'utilizzo comporta. Non lasciare che i bambini giochino con l'apparecchio. Non far eseguire le operazioni di pulizia e manutenzione dell'apparecchio a bambini non sorvegliati.
- L'allacciamento alla rete elettrica è consentito solo come allacciamento fisso. Installare un dispositivo di sicurezza che consenta di staccare l'apparecchio dalla rete elettrica con una distanza di isolamento di 3 mm. Ad esempio, sono dispositivi di sicurezza i contattori, gli interruttori magnetotermici, i fusibili.
- Osservare tutte le normative e le disposizioni nazionali e regionali in vigore.
- Rispettare le distanze minime (vedere il capitolo "Installazione / Operazioni preliminari / Luogo di montaggio").
- L'installazione, la messa in servizio, la manutenzione e la riparazione dell'apparecchio devono essere eseguite esclusivamente da un tecnico qualificato.

Accumulatore acqua calda sanitaria

- Svotare l'apparecchio procedendo come descritto nel capitolo "Installazione / Manutenzione / Svotamento dell'accumulatore acqua calda sanitaria".
- Rispettare la pressione massima ammessa (vedere il capitolo "Installazione / Dati tecnici / Tabella dei dati").
- L'apparecchio è sotto pressione. Durante il riscaldamento, dalla valvola di sicurezza gocciola dell'acqua di espansione.
- Azionare di tanto in tanto la valvola di sicurezza per prevenire l'intasamento, ad es. causato da depositi di calcare.
- L'apertura di scarico della valvola di sicurezza deve rimanere aperta verso l'atmosfera.

USO

1. Avvertenze generali

I capitoli "Avvertenze speciali" e "Uso" si rivolgono all'utilizzatore finale e al tecnico specializzato.

Il capitolo "Installazione" si rivolge al tecnico specializzato.

**Nota**

Leggere attentamente queste istruzioni prima dell'uso e conservarle per futuro riferimento. Consegnare le istruzioni all'eventuale utilizzatore successivo.

1.1 Documenti di riferimento



Istruzioni di installazione e uso della pompa di calore collegata



Istruzioni di installazione e uso di tutti gli altri componenti che fanno parte dell'impianto

1.2 Avvertenze di sicurezza

1.2.1 Struttura delle avvertenze di sicurezza



TERMINE DI SEGNALAZIONE Tipo di pericolo
Qui sono indicate le possibili conseguenze in caso di mancata osservanza delle avvertenze per la sicurezza.
► Qui sono indicate le misure da adottare per evitare i pericoli.

1.2.2 Simboli, tipo di pericolo

Simbolo	Tipo di pericolo
	Lesione
	Scarica elettrica
	Ustione (ustione, scottatura)

1.2.3 Termini di segnalazione

TERMINE DI SEGNALAZIONE	Significato
PERICOLO	Indicazioni che, se non osservate, causano lesioni gravi o addirittura letali.
AVVERTENZA	Indicazioni che, se non osservate, possono causare lesioni gravi o addirittura letali.
CAUTELA	Indicazioni che, se non osservate, possono causare lesioni medio-gravi o lievi.

1.3 Altre segnalazioni utilizzate in questo documento

**Nota**

Le avvertenze generali sono contrassegnate dal simbolo indicato qui a fianco.

► Leggere con attenzione i testi delle avvertenze.

Simbolo	Significato
	Danni materiali (danni all'apparecchio, danni indiretti e danni ambientali)
	Smaltimento dell'apparecchio

► Questo simbolo indica che si deve intervenire. Le azioni necessarie vengono descritte passo per passo.

1.4 Avvertenze riportate sull'apparecchio

Allacciamenti

Simbolo	Significato	
	Adduzione/Entrata	freccia rossa: caldo freccia blu: freddo freccia verde: neutro
	Erogazione*/Uscita	freccia rossa: caldo freccia blu: freddo freccia verde: neutro
	Acqua calda potabile	
	Circolazione DHW	
	Pompa di calore	
	Riscaldamento	

1.5 Unità di misura

**Nota**

Ove non altrimenti specificato, tutte le misure sono indicate in millimetri.

2. Sicurezza

2.1 Uso conforme

Questo apparecchio serve per il riscaldamento e il raffrescamento (raffrescamento radiante 18 °C / 23 °C) dei locali e per il riscaldamento dell'acqua sanitaria.

L'apparecchio è progettato per l'impiego in ambiente domestico. Può essere utilizzato in modo sicuro anche da persone non specificamente istruite. L'apparecchio può essere utilizzato anche in ambiente non domestico, ad esempio in piccole aziende, purché ci si attenga alle stesse modalità d'uso.

Qualsiasi uso diverso da quello sopra specificato è considerato non conforme. Nell'uso conforme rientra anche il completo rispetto di queste istruzioni, nonché delle istruzioni relative agli accessori utilizzati.

2.2 Istruzioni di sicurezza generali



AVVERTENZA Ustione

A temperature di erogazione superiori a 43 °C sussiste il pericolo di ustione.



AVVERTENZA Lesione

L'apparecchio può essere utilizzato da bambini dagli 8 anni in su e da persone affette da handicap fisico, sensoriale o mentale, nonché da persone senza esperienza e senza specifiche conoscenze, solo se sotto sorveglianza o se precedentemente istruite sull'utilizzo sicuro dell'apparecchio e dopo aver compreso i pericoli che l'utilizzo comporta. Non lasciare che i bambini giochino con l'apparecchio. Non far eseguire le operazioni di pulizia e manutenzione dell'apparecchio a bambini non sorvegliati.



AVVERTENZA Lesione

Per motivi di sicurezza si raccomanda di azionare l'apparecchio soltanto con rivestimento anteriore chiuso.



Nota

L'accumulatore dell'acqua calda sanitaria è sottoposto alla pressione di alimentazione. Durante il riscaldamento, dalla valvola di sicurezza gocciola dell'acqua di espansione.

- ▶ Se al termine del riscaldamento si nota gocciolamento d'acqua, informare il proprio tecnico specializzato.



Danni materiali

In caso di interruzione dell'alimentazione elettrica, la protezione antigelo del sistema non è garantita.

- ▶ Non interrompere l'alimentazione di tensione nemmeno fuori del periodo stagionale di riscaldamento.

2.3 Marchio di collaudo

Vedere la targhetta di identificazione dell'apparecchio.

3. Compatibilità dell'apparecchio

L'apparecchio può essere utilizzato in combinazione con le seguenti pompe di calore:

- WPL 09/17 I(K)CS classic
- WPF 04-05 (cool)
- WPE-I 04-08 H(K) 230 Premium
- HPG-I 04-08 (C)S Premium

4. Descrizione dell'apparecchio

Il serbatoio tampone e l'accumulatore dell'acqua calda sanitaria con scambiatore di calore sono posizionati uno sopra l'altro e possono essere separati per il trasporto.

Il rivestimento dell'apparecchio è un mantello di schiuma plastica con rivestimento anteriore removibile. L'apparecchio viene collegato alla pompa di calore elettricamente e idraulicamente. Tutti gli allacciamenti idraulici sono disposti verso l'alto e verso la parte posteriore.

Oltre all'accumulatore dell'acqua calda sanitaria e al serbatoio tampone, nel sistema è integrata una pompa di circolazione ad alta efficienza per un circuito di riscaldamento non misto.

Accumulatore acqua calda sanitaria

La caldaia di acciaio all'interno è rivestita con una smaltatura diretta speciale e contiene un anodo segnale. L'anodo con indicatore di usura protegge l'interno del serbatoio dalla corrosione.

L'acqua per il riscaldamento scaldata dalla pompa di calore viene pompata attraverso uno scambiatore di calore interno all'accumulatore dell'acqua calda sanitaria. Lo scambiatore di calore cede all'acqua potabile il calore assorbito durante il pompaggio.

Serbatoio tampone

Il serbatoio di acciaio serve al disaccoppiamento idraulico dei flussi volumetrici della pompa di calore e del circuito di riscaldamento. L'acqua per il riscaldamento scaldata dalla pompa di calore viene trasferita nel serbatoio tampone. Quando richiesta, l'acqua per il riscaldamento viene alimentata al circuito di riscaldamento con la pompa di circolazione integrata nell'impianto.

5. Pulizia, cura e manutenzione

- ▶ Far controllare regolarmente da un tecnico specializzato la sicurezza elettrica dell'apparecchio e il funzionamento del gruppo di sicurezza.
- ▶ Non usare detergenti aggressivi né contenenti solventi. Per la cura del rivestimento è sufficiente un panno umido.

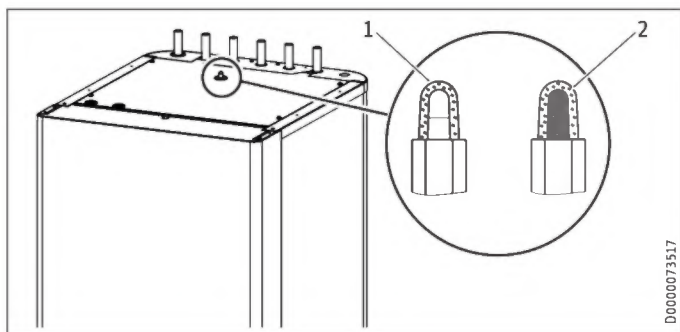
Eliminazione dei problemi

Indicazione usura anodo segnale



Danni materiali

Quando l'indicatore di usura passa dalla colorazione bianca alla colorazione rossa, far controllare l'anodo segnale da un tecnico specializzato e se necessario sostituirlo.



- 1 bianco = anodo ok
- 2 rosso = è necessario un controllo da parte del tecnico specializzato

Formazione di calcare

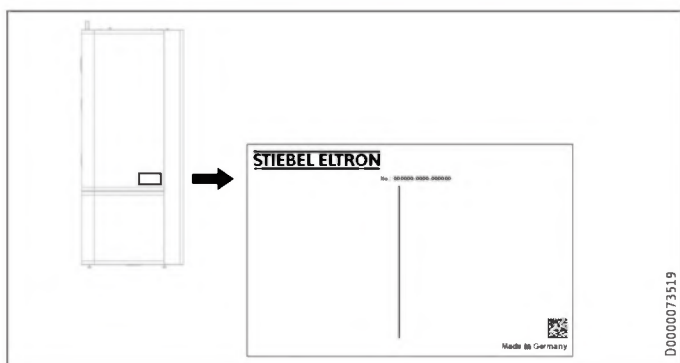
A causa delle temperature elevate, quasi sempre nell'acqua si formano incrostazioni calcaree. Queste si depositano nell'apparecchio e influenzano il funzionamento e la vita utile di servizio dell'apparecchio stesso. Il tecnico specializzato, che conosce la qualità dell'acqua locale, potrà comunicare l'intervallo per la manutenzione successiva.

- ▶ Controllare regolarmente i rubinetti. Le incrostazioni calcaree sulle uscite dei rubinetti si rimuovono con prodotti anticalcare reperibili in commercio.
- ▶ Azionare di tanto in tanto la valvola di sicurezza per prevenire l'intasamento, ad es. causato da depositi di calcare.

6. Eliminazione dei problemi

Problema	Causa	Rimedio
L'acqua non si riscalda. Il riscaldamento non funziona.	Alimentazione elettrica assente.	Controllare i fusibili dell'impianto elettrico di casa.

Se non si è in grado di eliminare la causa, rivolgersi al tecnico specializzato. Per ottenere un'assistenza più rapida e più efficiente, indicare il numero riportato sulla targhetta di identificazione (000000-0000-000000).



INSTALLAZIONE

7. Sicurezza

L'installazione, la messa in servizio, la manutenzione e la riparazione dell'apparecchio devono essere eseguite esclusivamente da un tecnico qualificato.

7.1 Istruzioni di sicurezza generali

Il funzionamento sicuro e privo di problemi è garantito solo se per l'apparecchio vengono utilizzati gli appositi accessori e ricambi originali.

7.2 Disposizioni, norme e direttive



Nota

Osservare tutte le normative e le disposizioni nazionali e regionali in vigore.

8. Descrizione dell'apparecchio

8.1 Consegna standard

L'apparecchio viene fornito completo di:

- 4 piedini regolabili

8.2 Accessori

Accessori necessari

Sono disponibili gruppi di sicurezza e valvole riduttrici di pressione idonei alla pressione di alimentazione esistente. Questi gruppi di sicurezza di tipo omologato proteggono l'apparecchio da superamenti non ammessi della pressione.

Altri accessori

- Gruppo pompa per un circuito di riscaldamento misto HSBC-HKM
- Tubi a pressione
- Rubinetto addolcitore HZEA
- Sensore temperatura PT1000 per il raffrescamento radiante
- Limitatore temperatura di sicurezza per sistema di riscaldamento a pavimento STB-FB

9. Operazioni preliminari

9.1 Luogo di montaggio



Danni materiali

Non installare l'apparecchio in locali umidi.

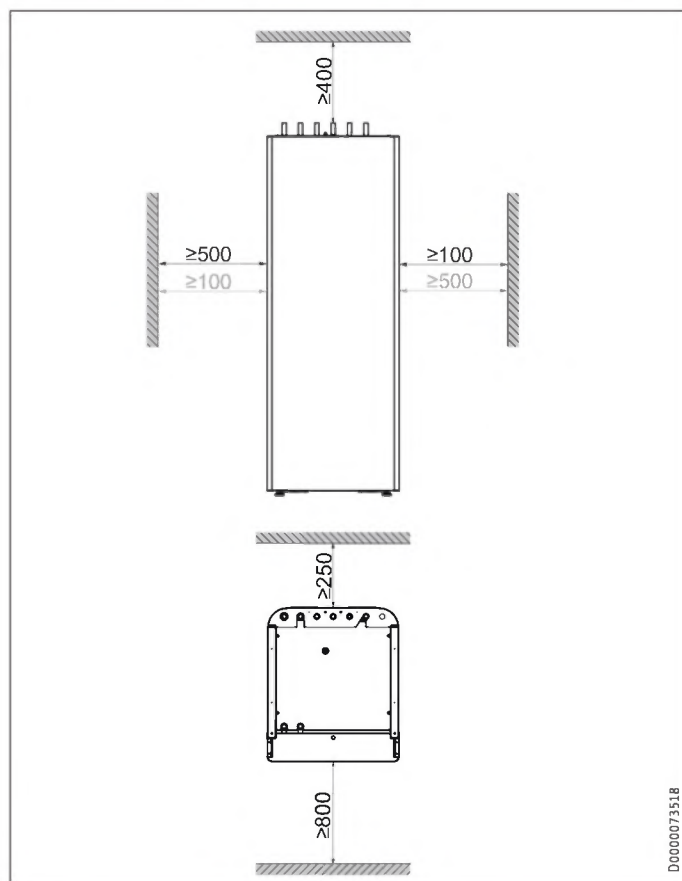
Montare l'apparecchio in un ambiente asciutto e non esposto al gelo vicino al punto di prelievo. Per ridurre le perdite di linea, mantenere breve la distanza tra apparecchio e pompa di calore.

Accertarsi che il pavimento abbia portata e planarità sufficienti (per il peso, vedere il capitolo "Dati tecnici / Tabella dei dati").

Il locale in cui viene eseguita l'installazione non deve essere esposto al rischio di esplosione a causa di polvere, gas o vapori.

Se l'apparecchio è installato in un vano caldaia insieme ad altri apparecchi di riscaldamento, è necessario verificare che il funzionamento delle altre apparecchiature non venga compromesso.

Distanze minime



Le distanze minime laterali sono intercambiabili tra lato sinistro e destro.

9.2 Trasporto e movimentazione

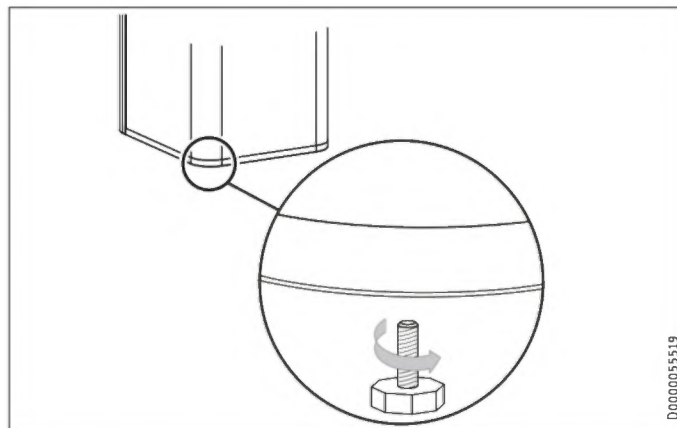


Danni materiali

Immagazzinare e trasportare l'apparecchio a temperature comprese tra -20 °C e +60 °C.

Movimentazione

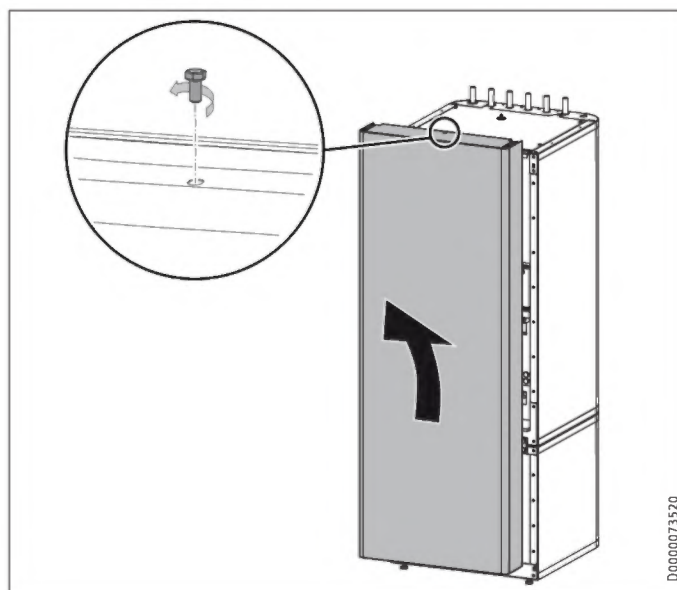
- Svitare le quattro viti di fissaggio sul pallet.



- Inclinare l'apparecchio e avvitare i quattro piedini regolabili forniti in dotazione.
- Sollevare l'apparecchio dal pallet.

Se porte o corridoi stretti impediscono la movimentazione, è possibile separare la parte superiore dell'apparecchio da quella inferiore, come descritto nel prossimo capitolo.

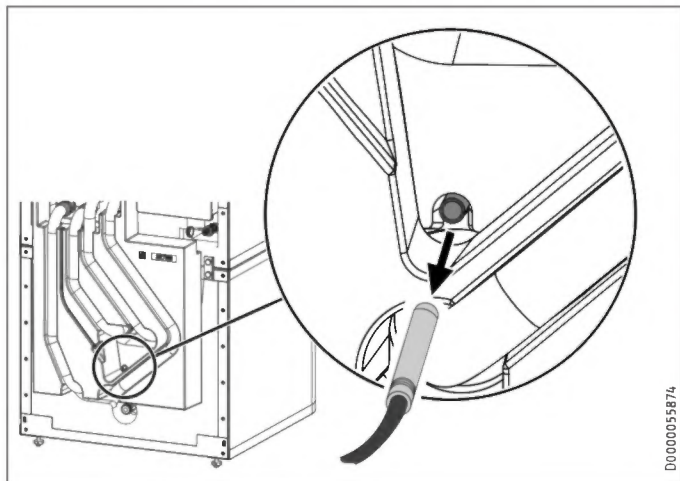
9.2.1 Smontaggio/Montaggio del rivestimento anteriore



- Rimuovere la vite in alto al centro dell'apparecchio.
- Sganciare il rivestimento anteriore verso l'alto.
- Montare il rivestimento anteriore seguendo la procedura inversa.

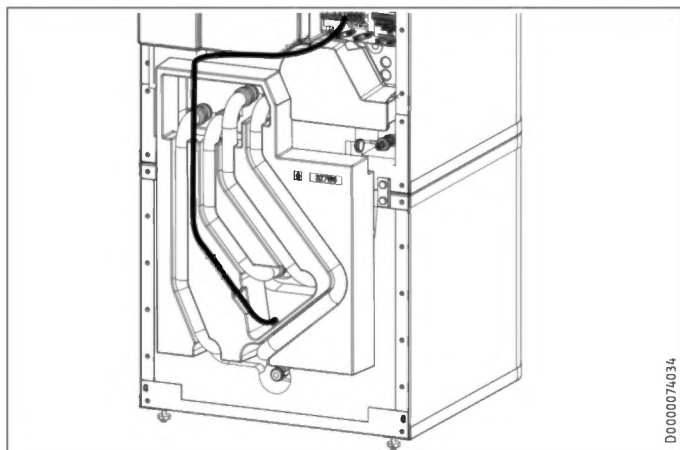
9.2.2 Separazione/Assemblaggio delle parti dell'apparecchio

Separazione delle parti dell'apparecchio



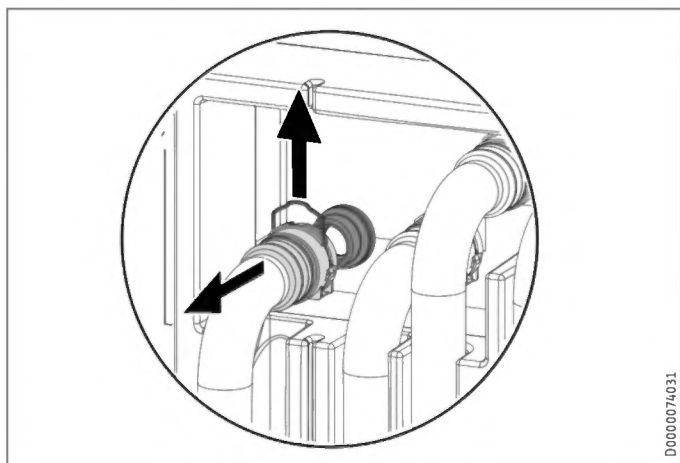
D0000055874

- ▶ Sfilare il "Sensore riscaldamento" dal serbatoio tampone.



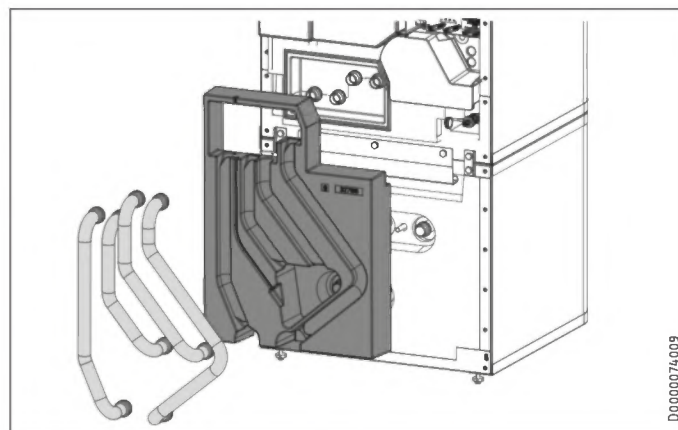
D0000074034

- ▶ Staccare il cavo del sensore dalla scanalatura di guida sull'elemento isolante.



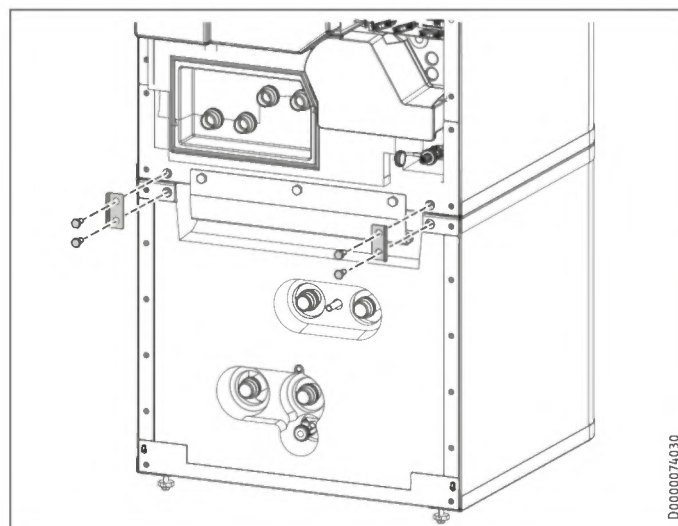
D0000074031

- ▶ Allentare i connettori sfilabili dei 4 allacciamenti idraulici. A tale scopo sfilare i morsetti elastici con un cacciavite fino all'arresto.
- ▶ Sfilare gli allacciamenti idraulici in avanti.



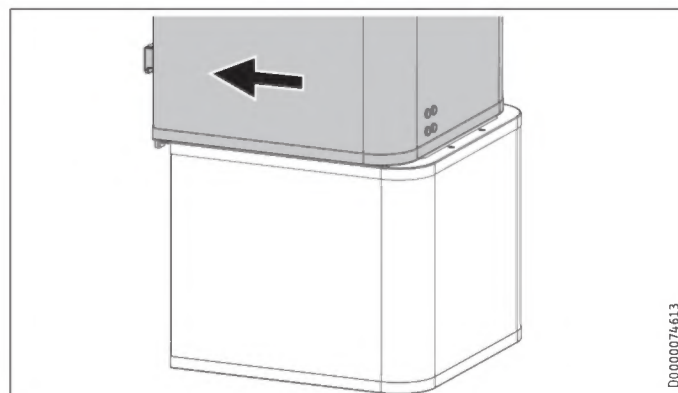
D0000074009

- ▶ Estrarre i 4 tubi idraulici e l'elemento isolante.



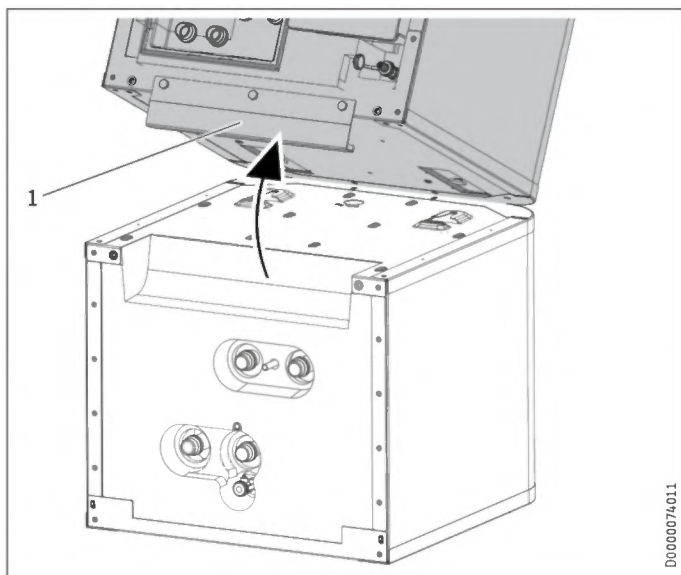
D0000074030

- ▶ Allentare le 4 viti delle linguette sul davanti dell'apparecchio.



D0000074613

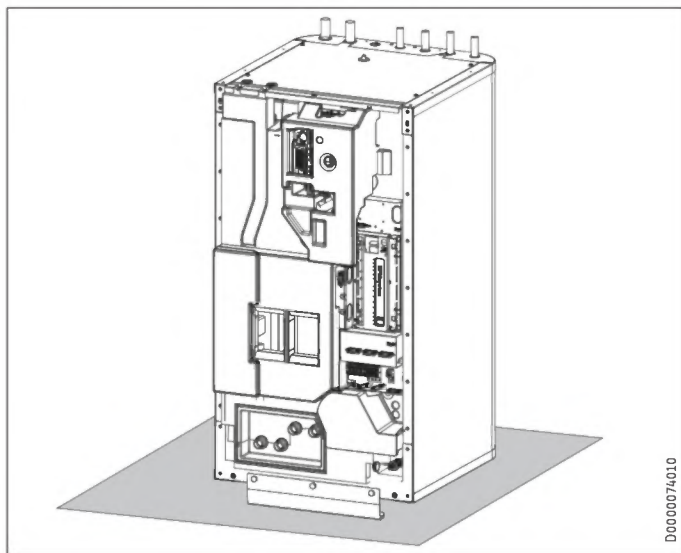
- ▶ Tirare la parte superiore dell'apparecchio in avanti.



D0000074011

1 Listello impugnatura

- Inclinare la parte superiore dell'apparecchio all'indietro. Utilizzare il listello impugnatura per una presa migliore.



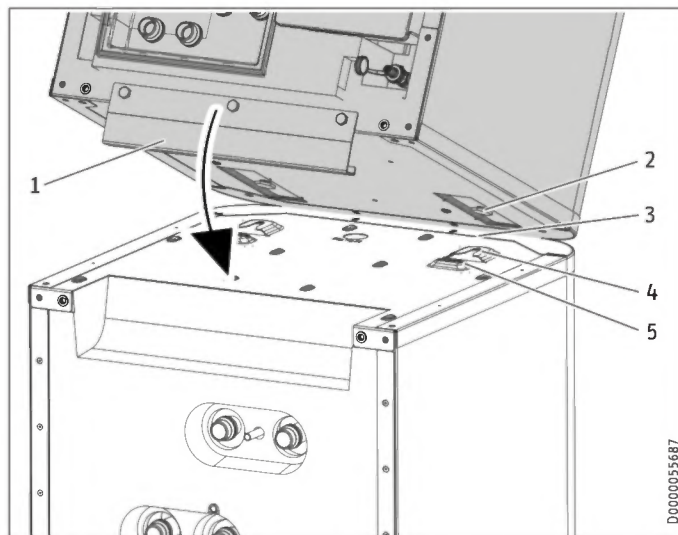
D0000074010

- Posare la parte superiore dell'apparecchio su una base di appoggio per evitare danni.

Assemblaggio delle parti dell'apparecchio

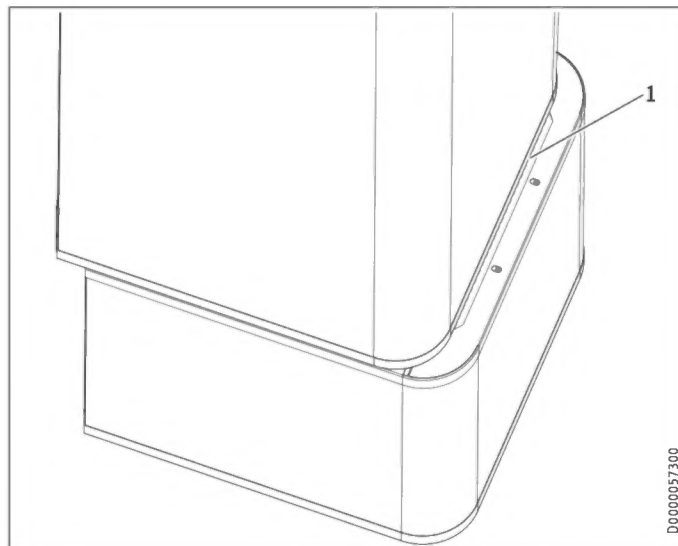
Assemblare le parti dell'apparecchio seguendo la procedura inversa.

Gli ausili per il posizionamento e la linea tratteggiata di marcatura facilitano il posizionamento e l'inserimento della parte superiore dell'apparecchio nella scanalatura di guida della parte inferiore dell'apparecchio:



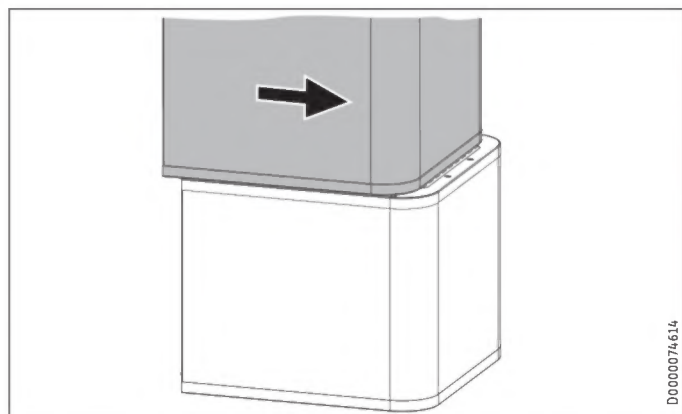
D0000055687

- 1 Listello impugnatura
- 2 Perno di guida
- 3 Linea tratteggiata (perforazione nella lamiera)
- 4 Scanalatura di guida
- 5 Ausilio per il posizionamento



D0000057300

- 1 Linea tratteggiata (perforazione nella lamiera)
- Posizionare la parte superiore dell'apparecchio in corrispondenza della linea tratteggiata sulla parte inferiore dell'apparecchio.



- ▶ Spingere indietro la parte superiore dell'apparecchio fino a portarla a filo con la parte inferiore. Se le parti dell'apparecchio sono assemblate correttamente, la posizione finale è predeterminata dalla scanalatura e dal perno di guida.
- ▶ Fissare le linguette sul davanti dell'apparecchio.
- ▶ Montare l'elemento isolante e i 4 tubi idraulici.
- ▶ Montare i connettori sfilabili dei 4 allacciamenti idraulici. Verificare che i morsetti a molla scattino in posizione.
- ▶ Inserire il "sensore riscaldamento" sul serbatoio tampone.
- ▶ Posare il cavo del sensore nell'apposita scanalatura di guida sull'elemento isolante.

10. Montaggio

10.1 Installazione dell'apparecchio

- ▶ Rispettare le distanze minime per l'installazione (vedere il capitolo "Operazioni preliminari / Luogo di montaggio").
- ▶ Con i piedini regolabili è possibile compensare eventuali dislivelli del pavimento.

10.2 Allaccio acqua riscaldante e valvola di sicurezza

10.2.1 Avvertenze di sicurezza

! Danni materiali
Il sistema di riscaldamento al quale viene collegato l'apparecchio deve essere installato da un tecnico specializzato in base agli schemi di installazione dell'impianto idraulico forniti con la documentazione di progettazione.

! Danni materiali
In caso di montaggio di ulteriori valvole di chiusura, è necessario montare nella tubazione di mandata un'ulteriore valvola di sicurezza sul generatore di calore o nelle sue vicinanze, in modo che sia accessibile.
Tra il generatore di calore e la valvola di sicurezza non deve essere presente nessuna valvola di chiusura.

Diffusione di ossigeno

! Danni materiali
Evitare impianti di riscaldamento aperti e sistemi di riscaldamento a pavimento con tubi di plastica non a tenuta di diffusione di ossigeno.

L'ossigeno diffuso dei sistemi di riscaldamento a pavimento con tubi di plastica non a tenuta di diffusione di ossigeno o dei sistemi di riscaldamento aperti può causare fenomeni di corrosione nei componenti in acciaio (ad es. nello scambiatore di calore del serbatoio dell'acqua calda, nei serbatoi tampone, nei radiatori di acciaio o nei tubi in acciaio).

! Danni materiali
I prodotti della corrosione (ad es. fanghiglia di ruggine) possono depositarsi nei componenti dell'impianto di riscaldamento causando una restrizione della sezione dei tubi e di conseguenza perdite di potenza o spegnimenti per guasto.

Tubazioni di alimentazione

- ▶ La lunghezza massima consentita delle tubazioni tra apparecchio e pompa di calore può variare in funzione del tipo di sistema di riscaldamento (perdite di pressione). Assumere come valore di riferimento per le tubazioni una lunghezza massima di 10 m e un diametro di 22-28 mm.
- ▶ Isolare la linea di mandata e di ritorno come da normative locali.
- ▶ Collegare gli allacci idraulici con guarnizioni piatte.

Pressione differenziale:

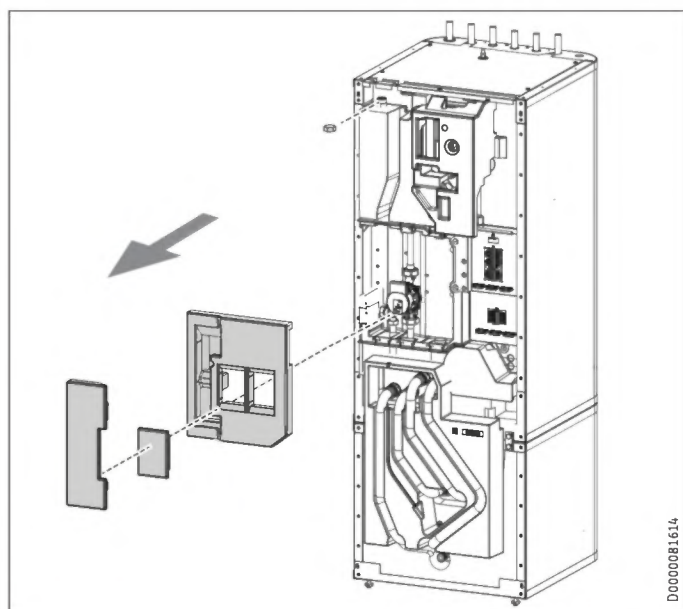
In caso di superamento della pressione differenziale esterna disponibile si possono verificare perdite di pressione nel sistema di riscaldamento che a loro volta comportano una riduzione della potenzialità calorifera.

- ▶ Nella progettazione delle tubazioni, tenere conto del fatto che la pressione differenziale esterna disponibile non deve essere superata (vedere il capitolo "Dati tecnici / Tabella dei dati").
- ▶ Nel calcolo delle perdite di pressione, considerare le tubazioni di mandata e ritorno e la perdita di pressione della pompa di calore. Le perdite di pressione devono essere compensate dalla differenza di pressione disponibile.

10.2.2 HSBC-HKM (opzionale)

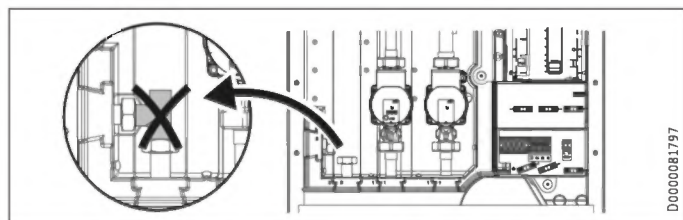
Per l'ampliamento con un circuito di riscaldamento misto si può montare un gruppo pompa HSBC-HKM acquistabile come accessorio.

- Tubi di raccordo
- Sensore temperatura a contatto premontato
- Pompa di circolazione circuito di riscaldamento
- Miscelatore a 3 vie con attuatore
- 2 ausili di fissaggio in plastica
- Istruzioni di installazione e uso della pompa di circolazione del circuito di riscaldamento



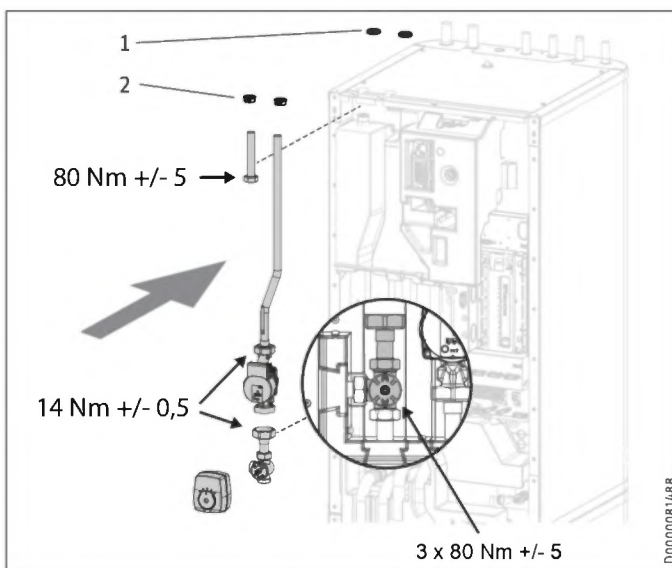
D0000081614

- Prelevare gli elementi sagomati in polistirolo della HSBC.
- Rimuovere il dado d'unione sul raccordo "Ritorno riscaldamento misto".



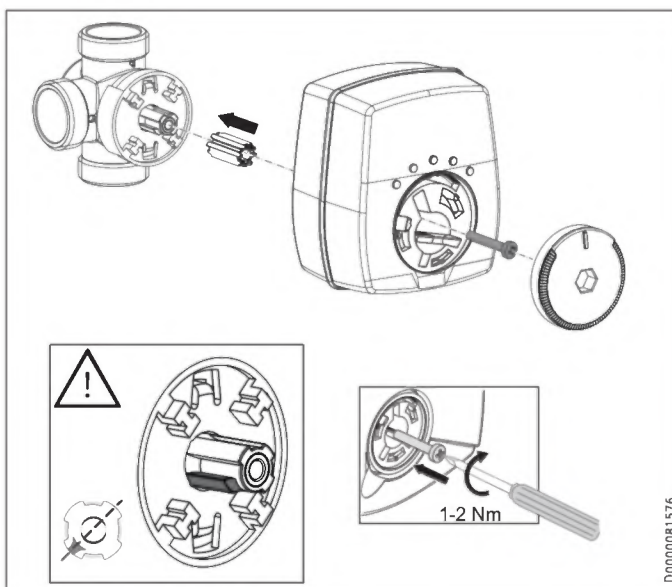
D0000081797

- Rimuovere il raccordo a T sul raccordo "Mandata riscaldamento misto" del serbatoio tampone.



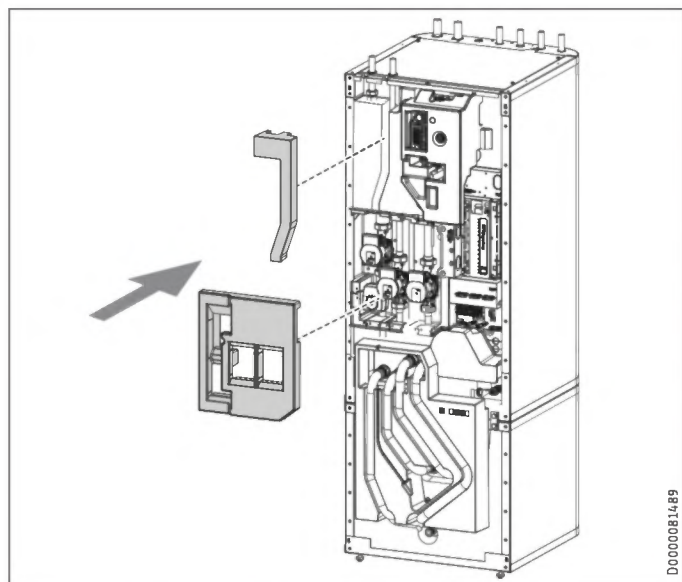
D0000081488

- 1 Tappi ciechi
 - 2 Ausili di fissaggio di plastica
- Sostituire i tappi ciechi con gli ausili di fissaggio in plastica forniti in dotazione da applicare sui raccordi "Mandata riscaldamento misto" e "Ritorno riscaldamento misto".
 - Utilizzare i tubi di raccordo del gruppo pompa.



D0000081576

- Installare il servomotore prestando attenzione alla corretta posizione di montaggio della camma di azionamento.



- Inserire gli elementi sagomati in polistirolo della HSBC.

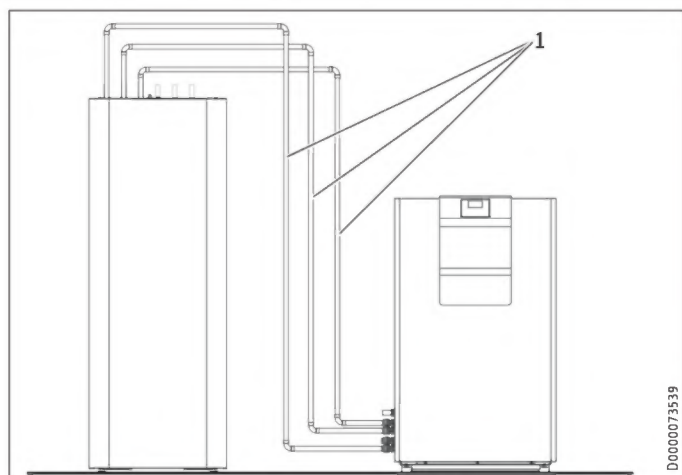
Osservare le impostazioni dei parametri indicati nel menu "IMPOSTAZIONI / RISCALDAMENTO / CIRCUITO RISCALDAMENTO 2" nelle istruzioni di installazione e uso del quadretto di comando pompa di calore.

Allacciamento elettrico gruppo pompa

- Vedere il capitolo "Installazione / Allacciamento elettrico / Tensione di comando".

10.2.3 Allacciamento

Esempio di installazione:



1 Tubazione per trasporto acqua riscaldata

- Prima di eseguire l'allacciamento della pompa di calore, lavare a fondo le tubazioni. Corpi estranei come residui di saldatura, ruggine, sabbia, materiale di guarnizione ecc. influiscono negativamente sull'affidabilità operativa della pompa di calore.
- Montare le tubazioni per il trasporto dell'acqua riscaldata (vedere il capitolo "Dati tecnici / Misure e allacciamenti").

10.3 Allaccio acqua calda sanitaria e gruppo di sicurezza

10.3.1 Avvertenze di sicurezza



Danni materiali

Non superare la pressione massima ammessa (vedere capitolo "Dati tecnici / Tabella dei dati").



Danni materiali

L'apparecchio deve essere utilizzato con accessori idraulici per l'utilizzo sotto pressione.

Tubazione acqua fredda

Sono ammessi i seguenti materiali: acciaio zincato, acciaio inox, rame e plastica.



Danni materiali

È necessaria una valvola di sicurezza.

Tubazione acqua calda, linea di circolazione DHW

Sono ammessi i seguenti materiali: acciaio inox, rame e plastica.

10.3.2 Linea di circolazione DHW (opzionale)

All'allaccio "Circolazione DHW" è possibile allacciare una linea di circolazione DHW con pompa di circolazione DHW esterna (vedere il capitolo "Dati tecnici / Misure e allacciamenti").

- Rimuovere il cappuccio ermetico dall'allaccio "Circolazione DHW" (vedere il capitolo "Dati tecnici / Misure e allacciamenti").
- Allacciare la linea di circolazione DHW.

10.3.3 Allaccio acqua calda sanitaria e gruppo di sicurezza

- Sciacquare bene le tubazioni.
- Montare la tubazione di uscita dell'acqua calda e quella di adduzione dell'acqua fredda (vedere il capitolo "Dati tecnici / Misure e allacciamenti"). Collegare gli allacci idraulici con guarnizioni piatte.
- Installare una valvola di sicurezza di tipo omologato nella tubazione di adduzione dell'acqua fredda. Si noti che a seconda della pressione di alimentazione può essere necessario montare una valvola riduttrice di pressione aggiuntiva.
- Dimensionare la tubazione di scarico in modo che con la valvola di sicurezza completamente aperta, l'acqua possa defluire senza ostacoli.
- L'apertura di scarico della valvola di sicurezza deve rimanere aperta verso l'atmosfera.
- Posizionare la tubazione di scarico della valvola di sicurezza sempre con pendenza verso lo scarico.

10.4 Riempimento dell'impianto



Danni materiali

Non accendere elettricamente l'impianto prima del riempimento.

10.4.1 Qualità dell'acqua del circuito di riscaldamento

Il sistema di riscaldamento viene riempito con acqua sanitaria. Per evitare di danneggiare il sistema di riscaldamento, rispettare i valori limite seguenti.

	Unità	Valore
Durezza dell'acqua	°dH	≤ 3
Valore pH		6,5-8,5
Cloruro	mg/l	< 30

La durezza dell'acqua e il contenuto di cloruro nell'acqua di riempimento possono essere richiesti al fornitore dell'acqua sanitaria di competenza.

- ▶ Rispettare i requisiti vigenti nel luogo d'uso (ad es. VDI 2035 in Germania).

Si consiglia di non desalinizzare l'acqua di riempimento, poiché la desalinizzazione potrebbe modificare negativamente il valore pH.

- ▶ Controllare il valore pH tra le 8 e le 12 settimane dopo l'installazione, dopo ogni riempimento e dopo la successiva manutenzione se si desalinizza l'acqua di riempimento o se il valore pH dell'acqua di riempimento è minore di 8,2.
- ▶ Non aggiungere all'acqua di riempimento inibitori e additivi.

Accessori per l'addolcimento dell'acqua

Per addolcire l'acqua di riempimento, è possibile utilizzare il prodotto qui indicato.

- Rubinetto addolcitore HZEA per sistema di riscaldamento
- Cartuccia sostitutiva HZEN
- ▶ Controllare questi valori limite 8-12 settimane dopo la messa in funzione, dopo ogni rabbocco e ad ogni manutenzione annuale dell'impianto.

Apparecchio in edifici poco abitati

Durante l'esercizio regolare, le tubazioni di collegamento e il sistema sono protetti dalla protezione antigelo dell'apparecchio.

Se l'apparecchio rimane scollegato dall'alimentazione elettrica per un periodo prolungato (spegnimento del sistema, assenza di corrente persistente), svuotare l'apparecchio dal lato acqua. Altrimenti l'apparecchio non sarà protetto dal gelo.

Se non è possibile rilevare un'assenza di corrente nei sistemi (ad es. in caso di assenza prolungata in una casa di vacanza), è possibile adottare le misure protettive seguenti.

- ▶ Aggiungere l'acqua di riempimento con glicoletilene nella concentrazione idonea (20-40 % vol.). Fare attenzione ai dati riportati sull'anticongelante. Utilizzare esclusivamente anti-congelanti da noi approvati.
- ▶ Si tenga presente che l'antigelo modifica la densità e la viscosità dell'acqua di riempimento.

MEG 10 Liquido termovettore come concentrato a base di glicoletilene

MEG 30 Liquido termovettore come concentrato a base di glicoletilene

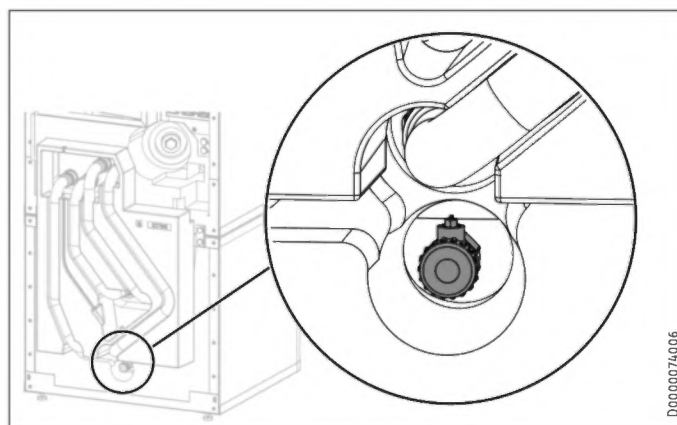
10.4.2 Riempimento del sistema di riscaldamento



Danni materiali

I residui di glicole nei tubi possono causare un inacidimento dell'acqua di riscaldamento. Ciò potrebbe dare luogo a fenomeni di corrosione e malfunzionamenti.

- ▶ Utilizzare tubi separati per il glicole e l'acqua del riscaldamento.



- ▶ Riempire il sistema di riscaldamento tramite la valvola di scarico.
- ▶ Sfiatare il sistema delle tubazioni.

10.4.3 Riempimento dell'accumulatore dell'acqua calda sanitaria

- ▶ Riempire l'accumulatore dell'acqua calda sanitaria tramite l'allaccio "Acqua fredda mandata".
- ▶ Aprire le valvole di prelievo collegate a valle quanto basta per riempire l'apparecchio e togliere completamente l'aria dalla rete delle tubazioni.
- ▶ Regolare la portata. Eseguire questa operazione attenendosi alla portata massima ammissibile con la rubinetteria completamente aperta (vedere il capitolo "Dati tecnici / Tabella dei dati"). Se necessario, ridurre la portata agendo sulla valvola a farfalla di regolazione adduzione del gruppo di sicurezza.
- ▶ Eseguire un controllo della tenuta.
- ▶ Controllare la valvola di sicurezza.

INSTALLAZIONE

Allacciamento elettrico

11. Allacciamento elettrico



AVVERTENZA Scarica elettrica
Eeguire tutti i lavori di collegamento elettrico e di installazione come da normativa.
Prima di eseguire qualsiasi intervento sull'apparecchio, staccare sempre tutti i poli dalla rete.



Danni materiali
Proteggere con fusibili separati i due circuiti elettrici, quello per l'apparecchio e quello della centralina di comando.



Danni materiali
Osservare la targhetta di identificazione. La tensione indicata deve corrispondere alla tensione di rete.

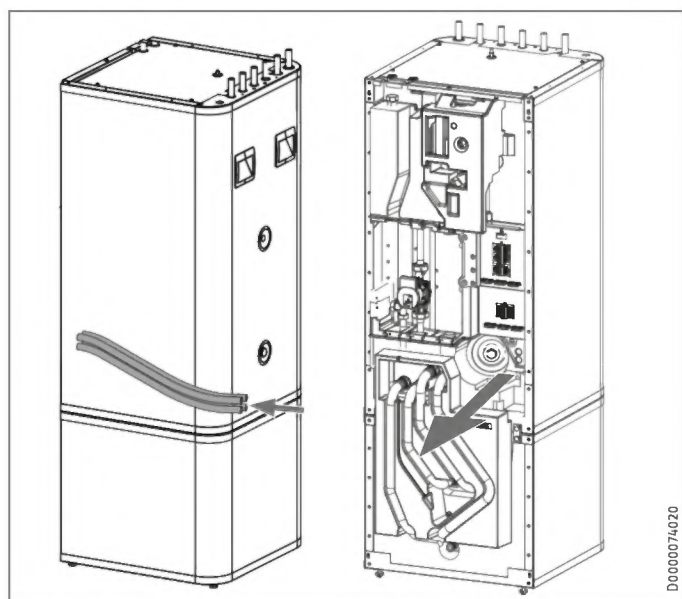


Nota
Per l'allacciamento dell'apparecchio è necessario disporre delle autorizzazioni dell'azienda di fornitura dell'energia elettrica.

L'allacciamento alla rete elettrica è consentito solo come allacciamento fisso.

- Installare un dispositivo di sicurezza che consenta di staccare l'apparecchio dalla rete elettrica con una distanza di isolamento di 3 mm. Ad esempio, sono dispositivi di sicurezza i contattori, gli interruttori magnetotermici, i fusibili.

La scatola di derivazione dell'apparecchio si trova dietro il rivestimento anteriore (vedere il capitolo "Operazioni preliminari / Trasporto e movimentazione / Smontaggio/Montaggio del rivestimento anteriore").



- Far passare tutti i cavi di allacciamento alla rete e dei sensori attraverso il passacavi, fino ad arrivare all'interno dell'apparecchio.
- Collegare i cavi di allacciamento alla rete e i cavi dei sensori secondo le specifiche seguenti.

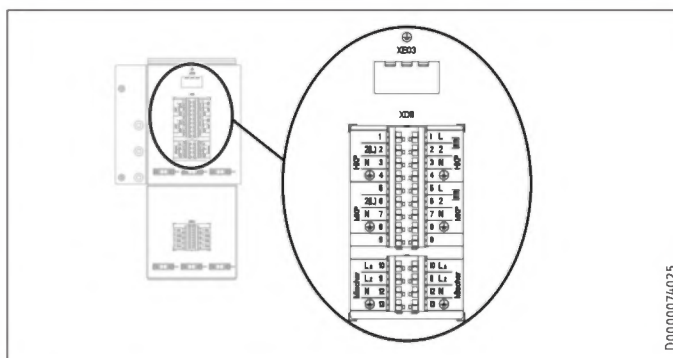
Installare cavi con le seguenti sezioni concordemente al dimensionamento del fusibile:

Fusibile	Assegnazione	Sezione cavo
B 16 A	Comando	1,5 mm ²

11.1 Tensione di comando



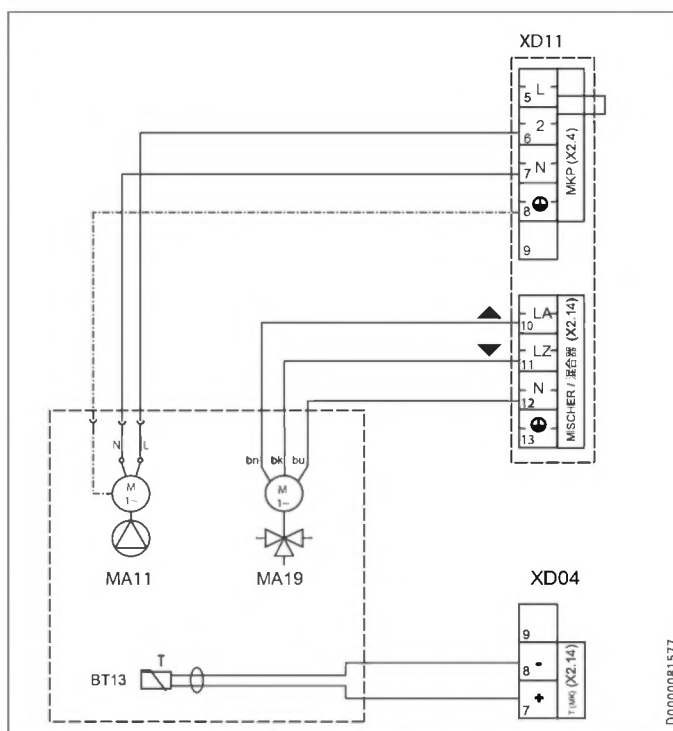
- Collegare agli allacciamenti della pompa solo pompe di circolazione ad alta efficienza da noi omologate.



XD11 Allacciamento comandi
XE03 Morsetto di messa a terra comando

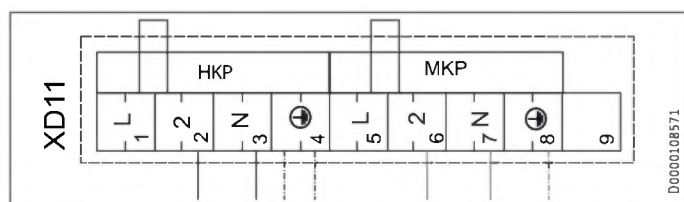
XD11	Allacciamento comandi
HKP	Pompa di circolazione circuito di riscaldamento
MKP	Pompa circuito miscelatore (opzionale)
Mischer	Servomotore miscelatore (opzionale)

11.1.1 HSBC-HKM (opzionale)



Allacciamento elettrico

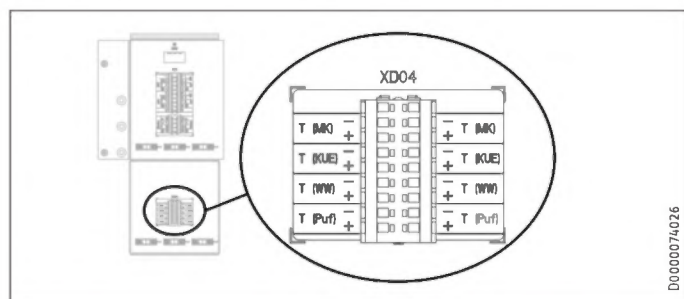
11.1.2 Limitatore temperatura di sicurezza per sistema di riscaldamento a pavimento STB-FB (opzionale)



Per il limitatore temperatura di sicurezza STB-FB sono previste due opzioni di collegamento diverse.

Opzione	Morsetto
A	Rimuovere il ponte. XD11 (L1), XD11 (2(2)) Collegare il limitatore temperatura di sicurezza ai morsetti.
B	Rimuovere il ponte. XD11 (L5), XD11 (2(6)) Collegare il limitatore temperatura di sicurezza ai morsetti.

11.2 Bassissima tensione di sicurezza



XD04 Morsetto di collegamento Bassissima tensione di sicurezza esterna

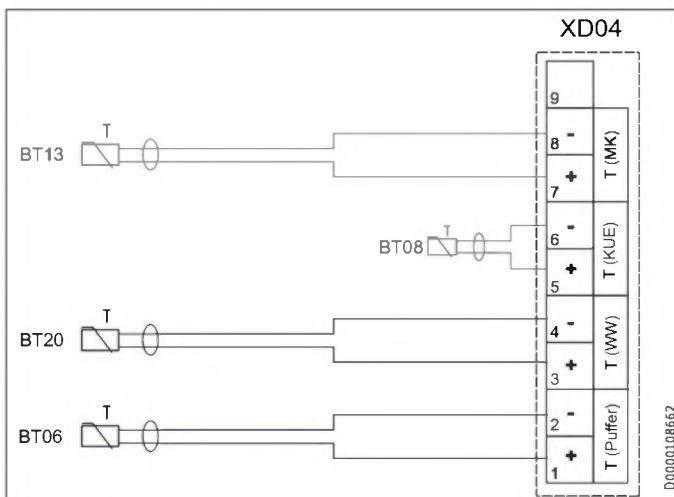
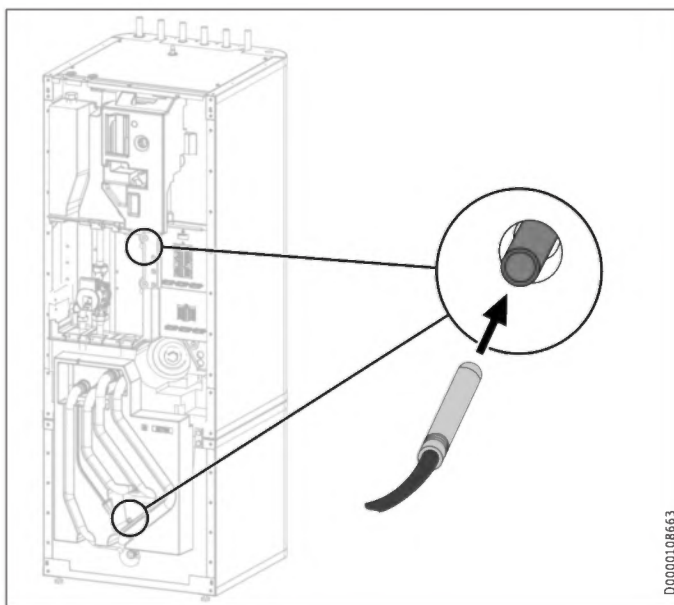
T(MK)	Sensore temperatura circuito miscelazione (funzione come ampliamento standard opzionale)
T(KUE)	con sensore di mandata per raffreddamento
T(WW)	sensore temperatura acqua calda (funzione inclusa nella consegna standard)
T(Puf)	Sensore temperatura tampone (funzione inclusa nella consegna standard)

11.3 Installazione dei sensori



Avvertenza

Se si combina l'apparecchio HSBC 200 L con WPF / WPF cool è necessario sostituire i sensori di temperatura.
► Utilizzare i sensori di temperatura PTC presenti nella consegna standard della pompa di calore.



Morsetto	Bassissima tensione di sicurezza
XD04	BT06 Sensore temperatura serbatoio tampone BT20 Sensore temperatura acqua calda

► Eseguire l'allacciamento elettrico dei componenti.

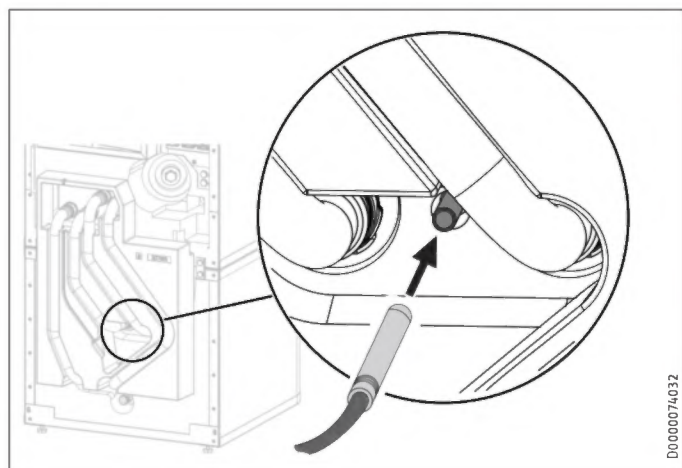
Apparecchi interessati

Numero materiale	
236684	HSBC 200 L
232909	WPF 04
232910	WPF 05
232915	WPF 04 cool
232916	WPF 05 cool

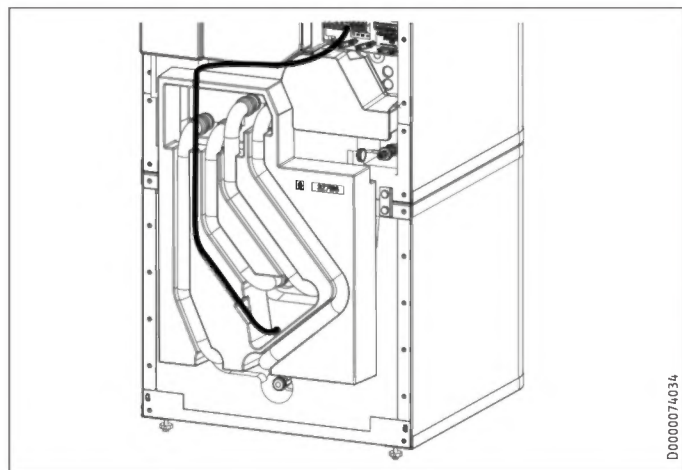
11.3.1 Sensore di temperatura per raffreddamento radiante (opzionale)

Per il raffreddamento radiante è necessario montare un sensore di temperatura disponibile come accessorio.

- Smontare il rivestimento anteriore (vedere il capitolo "Operazioni preliminari / Trasporto e movimentazione / Smontaggio/Montaggio del rivestimento anteriore").



- Inserire il sensore di temperatura nell'apposito manicotto "Sensore PC raffreddamento opzionale".



- Posare il cavo del sensore nell'apposita scanalatura di guida sull'elemento isolante.
- Collegare il sensore di temperatura a T(KUE) del morsetto XD04 dell'apparecchio.

12. Messa in funzione

Per la messa in funzione è possibile utilizzare il servizio a pagamento della nostra assistenza clienti.

Se per l'apparecchio è previsto un uso commerciale, alla messa in funzione attenersi alle eventuali disposizioni del Regolamento sulla sicurezza sul lavoro. Ulteriori informazioni a questo riguardo possono essere richieste all'organismo di ispezione competente (in Germania ad esempio è il TÜV).

12.1 Pompe di circolazione Wilo-Para .../Sc

Indicatori luminosi (LED)

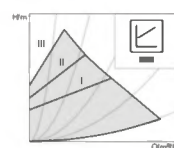
	Segnalazioni: In funzionamento normale, il LED si accende di verde LED acceso/lampeggiante in caso di guasto
	Indicazione del modo di regolazione selezionato $\Delta p-v$, $\Delta p-c$ e numero di giri costante
	Indicazione della curva caratteristica selezionata (I, II, III) all'interno del modo di regolazione
	Indicazioni LED combinate durante la funzione di riavvio della pompa, il riavvio manuale e il blocco tastiera

Tasti di comando

	Premere Selezionare il modo di regolazione Indicazione della curva caratteristica selezionata (I, II, III) all'interno del modo di regolazione
	Premere a lungo Attivare la funzione di sfiato della pompa (premere per 3 secondi) Attivare il riavvio manuale (premere per 5 secondi) Bloccare/sbloccare il tasto (premere per 8 secondi)

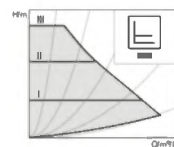
Modi di regolazione e funzioni

Pressione differenziale variabile $\Delta p-v$ (I, II, III)
Consigliata in caso di sistemi di riscaldamento a doppia mandata con radiatori, per la riduzione dei rumori di flusso sulle valvole termostatiche.



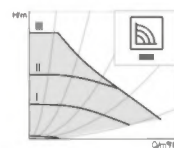
La pompa dimezza la prevalenza in caso di riduzione della portata nella rete di condutture. Si risparmia energia elettrica grazie all'adattamento della prevalenza in base alla portata necessaria e a velocità di flusso ridotte. Tre curve caratteristiche predefinite (I, II, III) tra cui scegliere.

Pressione differenziale costante $\Delta p-c$ (I, II, III)
Raccomandazione in caso di pannelli radianti o tubazioni di grandi dimensioni e per tutte le applicazioni che non presentano curve caratteristiche dell'impianto variabili, (come ad es. pompe cariche bollitori) e impianti di riscaldamento a singola mandata con radiatori.



La regolazione mantiene la prevalenza impostata indipendentemente dalla portata convogliata. Tre curve caratteristiche predefinite (I, II, III) tra cui scegliere.

Numero di giri costante (I, II, III)
Consigliata per gli impianti con resistenza stabile che richiedono una portata costante.



La pompa funziona in tre stadi corrispondenti a numeri di giri fissi preimpostati (I, II, III).





Avvertenza


Impostazione di fabbrica: Numero di giri costante, curva caratteristica III


Spegnimento del sistema

Sfiato

 Riempire e sfiatare correttamente l'impianto.


 Se ciò non avviene:
Attivare la funzione di sfiato della pompa premendo per 3 secondi il tasto di comando, quindi lasciare. La funzione di sfiato della pompa si avvia e dura 10 minuti. Le due serie di LED superiori e inferiori lampeggiano alternativamente a distanza di 1 secondo.

 Per interrompere, premere il tasto di comando per 3 secondi.


 **Avvertenza**
Dopo lo sfiato l'indicatore LED mostra i valori impostati della pompa.

Impostare il modo di regolazione

Selezionare il modo di regolazione La selezione LED del modo di regolazione e delle curve caratteristiche corrispondenti si svolge in senso orario.

 Premere il tasto di comando brevemente (circa 1 secondo). I LED mostrano di volta in volta modo di regolazione e curve caratteristiche impostati.

Di seguito vengono illustrate le possibili impostazioni:


Tasti di comando	Indicatore LED	Modo di regolazione	Curva caratteristica
1x		Numero di giri costante	II
2x		Numero di giri costante	I
3x		Pressione differenziale variabile $\Delta p-v$	III
4x		Pressione differenziale variabile $\Delta p-v$	II
5x		Pressione differenziale variabile $\Delta p-v$	I
6x		Pressione differenziale costante $\Delta p-c$	III
7x		Pressione differenziale costante $\Delta p-c$	II
8x		Pressione differenziale costante $\Delta p-c$	I
*9x		Numero di giri costante	III


(*)Premendo 9 volte il tasto si ripristina l'impostazione di base (numero di giri costante / curva caratteristica III).

12.2 Cessione dell'apparecchio a un altro utente

- ▶ Spiegare all'utente il funzionamento dell'apparecchio e aiutarlo a familiarizzarsi con il suo utilizzo.
- ▶ Avvertire l'utente in merito a possibili pericoli.
- ▶ Consegnare queste istruzioni.

13. Spegnimento del sistema

 **Danni materiali**
Rispettare i limiti di applicazione per la temperatura e la quantità minima di circolazione sul lato utilizzo calore (vedere il capitolo "Dati tecnici / Tabella dei dati").

 **Danni materiali**
Quando la pompa di calore è completamente spenta e sussiste pericolo di gelo, svuotare l'impianto (vedi capitolo "Manutenzione / Svuotamento dell'accumulatore acqua calda sanitaria").

- ▶ Quando si mette fuori funzione l'impianto, regolare il quadrante di comando su Standby, in modo che le funzioni di sicurezza per la protezione dell'impianto (ad es. antigelo) restino attive.

14. Manutenzione

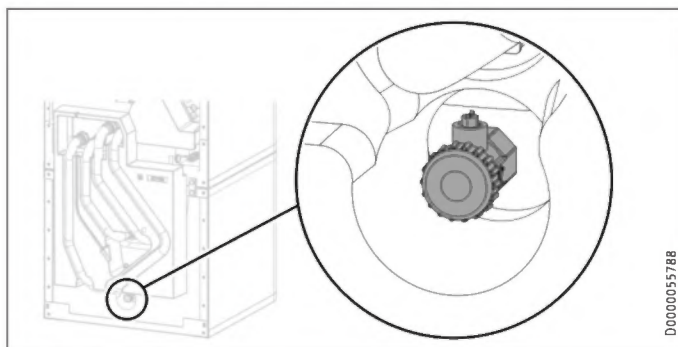


AVVERTENZA Scarica elettrica
Eeguire tutti i lavori di collegamento elettrico e di installazione come da normativa.



AVVERTENZA Scarica elettrica
Prima di eseguire qualsiasi intervento sull'apparecchio, staccare sempre tutti i poli dalla tensione di rete.

Svuotamento del serbatoio tampone



- Svuotare il serbatoio tampone attraverso la valvola di scarico.

Svuotamento dell'accumulatore acqua calda sanitaria



CAUTELA Ustione
Durante lo svuotamento può fuoriuscire acqua bollente.

- Chiudere la valvola di chiusura della tubazione di adduzione dell'acqua fredda.
- Aprire le valvole dell'acqua calda in tutti i punti di prelievo.
- Svuotare l'accumulatore dell'acqua calda sanitaria tramite l'allaccio "Acqua fredda mandata".

Pulizia e decalcificazione dell'accumulatore acqua calda sanitaria



Danni materiali
Non utilizzare pompe di decalcificazione e prodotti anti-calcare per pulire l'accumulatore.

- Pulire l'apparecchio attraverso la porta di ispezione.

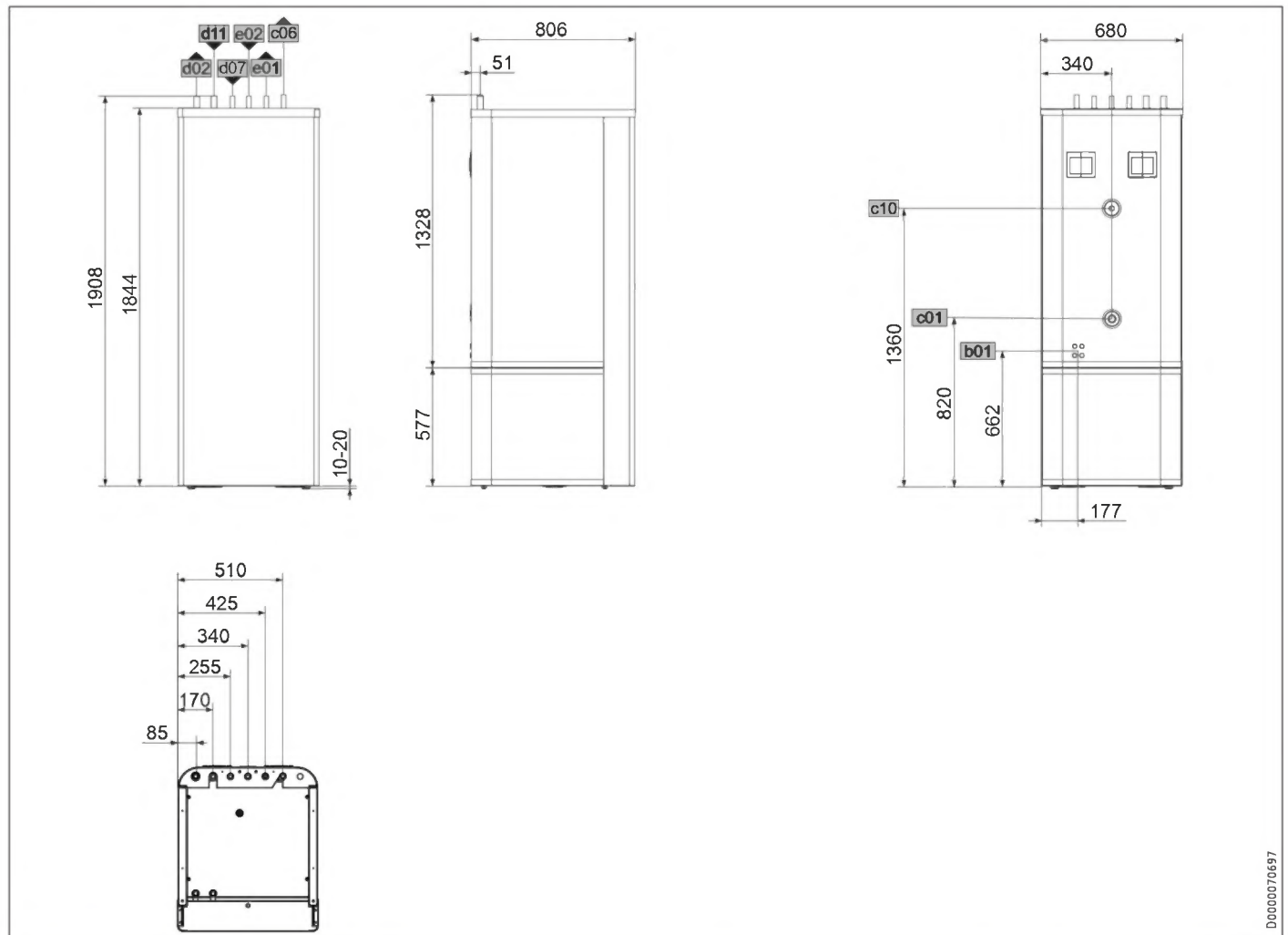
Per le coppie di serraggio delle viti flangiate, fare riferimento al capitolo "Dati tecnici / Misure e allacciamenti".

Sostituzione dell'anodo segnale

- Sostituire l'anodo segnale quando è usurato.

15. Dati tecnici

15.1 Misure e allacciamenti



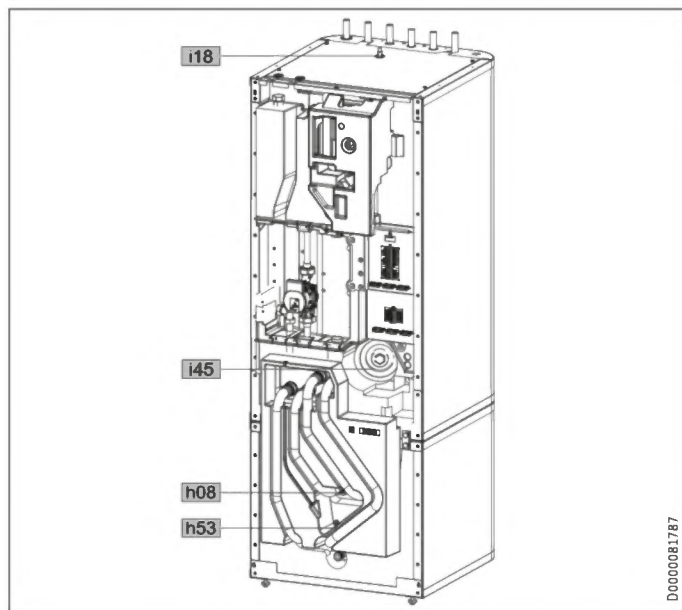
D0000070697

HSBC 200 L			
b01	Passaggio cavi elettrici		
c01	Acqua fredda mandata	Filettatura di tipo maschio	G 1
c06	Acqua calda uscita	Diametro	mm 22
c10	Circolazione DHW	Filettatura di tipo maschio	G 1/2
d02	PC ritorno	Diametro	mm 22
d07	PC riscaldamento mandata	Diametro	mm 22
d11	PC acqua calda mandata	Diametro	mm 22
e01	Riscaldamento mandata	Diametro	mm 22
e02	Riscaldamento ritorno	Diametro	mm 22

INSTALLAZIONE

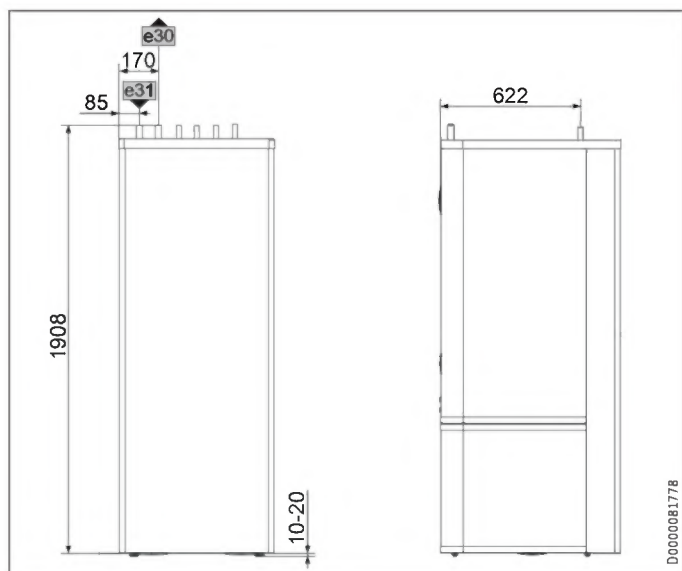
Dati tecnici

Altre misure e allacciamenti



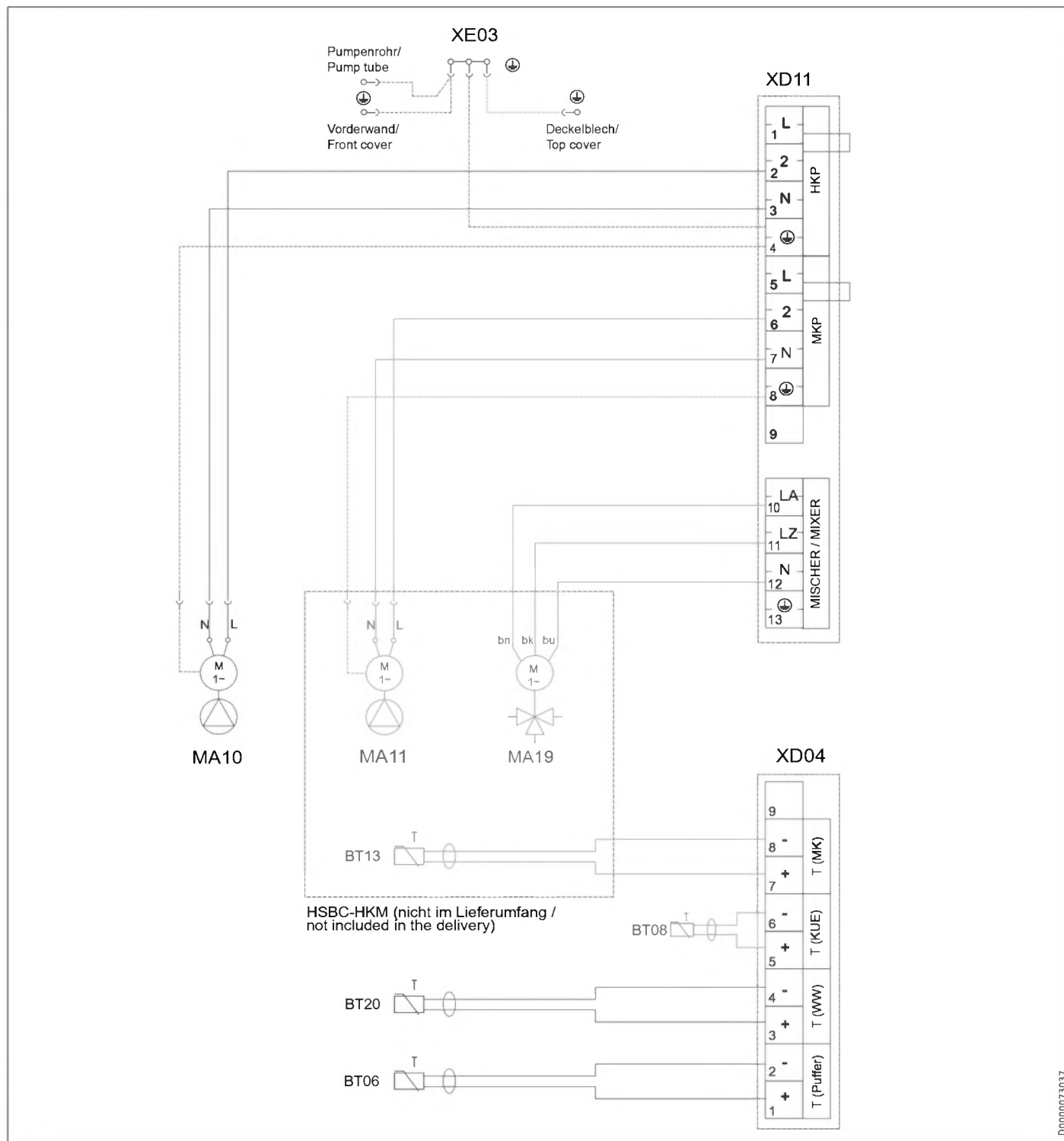
			HSBC 200 L	
h08	Sensore PC raffreddamento opzionale	Diametro	mm	9,5
h53	Sensore riscaldamento	Diametro	mm	9,5
i45	Porta di ispezione	Filettatura femmina		G 1 1/2
i18	Anodo di protezione	Filettatura femmina		G 1 1/4

15.1.1 Accessori HSBC-HKM



			HSBC-HKM	
e30	Mandata riscaldamento misto	Diametro	mm	22
e31	Ritorno riscaldamento misto	Diametro	mm	22

15.2 Schema elettrico



- BT06 Sonda temperatura serbatoio tampone PDC
- BT08 Sensore temperatura PC raffreddamento
- BT13 Sonda temperatura di mandata PDC/ circuito di riscaldamento 2 (circ. misto) (Accessorio HSBC-HKM)
- BT20 Sonda temperatura serbatoio ACS
- MA10 Motore pompa PC circuito di riscaldamento
- MA11 Motore pompa PC circuito di riscaldamento 2 (Accessorio HSBC-HKM)
- MA19 Motore valvola miscelatore circuito di riscaldamento 2 (Accessorio HSBC-HKM)
- XD04 Morsetto di collegamento bassa tensione esterna
- XD11 Allacciamento comandi
- XE03 Morsetto di messa a terra comando

Dati tecnici

15.3 Dati relativi al consumo energetico

Scheda dati prodotto: Serbatoio acqua calda secondo Regolamento (UE) N. 812/2013

		HSBC 200 L
		236684
Fabbricante		STIEBEL ELTRON
ID di modello del fornitore		HSBC 200 L
Classe di efficienza energetica		B
Dispersione S	W	55
Volume utile V	l	189

15.4 Tabella dei dati

		HSBC 200 L
		236684
Dati idraulici		
Volume nominale serbatoio acqua calda sanitaria	l	180
Capacità nominale serbatoio tampone	l	100
Superficie scambiatore di calore	m ²	1,60
Capacità scambiatore di calore	l	10
Differenza di pressione esterna disponibile tra pompa di circolazione e circuito di riscaldamento 1 a 1,0 m ³ /h	hPa	725
Differenza di pressione esterna disponibile tra pompa di circolazione e circuito di riscaldamento 1 a 1,5 m ³ /h	hPa	663
Differenza di pressione esterna disponibile tra pompa di circolazione e circuito di riscaldamento 1 a 2,0 m ³ /h	hPa	444
Differenza di pressione esterna disponibile tra pompa di circolazione e circuito di riscaldamento 2 (opzionale) a 1,0 m ³ /h	hPa	665
Differenza di pressione esterna disponibile tra pompa di circolazione e circuito di riscaldamento 2 (opzionale) a 1,5 m ³ /h	hPa	518
Differenza di pressione esterna disponibile tra pompa di circolazione e circuito di riscaldamento 2 (opzionale) a 2,0 m ³ /h	hPa	189
Limiti di utilizzo		
Pressione massima consentita serbatoio acqua calda sanitaria	MPa	1,00
Pressione di prova serbatoio acqua calda sanitaria	MPa	1,50
Max. volume flusso	l/min	25
Pressione massima consentita serbatoio tampone	MPa	0,30
Pressione di prova serbatoio tampone	MPa	0,45
Pressione massima consentita	°C	95
Temperatura massima consentita lato primario	°C	75
Potenza assorbita		
Potenza assorbita pompa di circolazione lato riscaldamento, max.	W	60
Dati energetici		
Consumo energetico in standby/24 h a 65 °C	kWh	1,30
Classe di efficienza energetica		B
Dati elettrici		
Frequenza	Hz	50
Versioni		
Tipo di protezione (IP)		IP20
Misure		
Altezza	mm	1908
Larghezza	mm	680
Profondità	mm	800
Dimensione ribaltabile	mm	2107
Pesi		
Peso parte superiore	kg	174
Peso parte inferiore	kg	43
Peso pieno	kg	374
Peso a vuoto	kg	185

Ulteriori dati

		HSBC 200 L
		236684
Altezza massima installazione (s.l.m.)	m	2000

15.4.1 Accessori

		HSBC-HKM
		234648
Collegamento circuito di riscaldamento	mm	22

Garanzia

Per apparecchi acquistati non in Germania, valgono le condizioni di garanzia delle nostre società tedesche. Nei paesi in cui una delle nostre affiliate distribuisce i nostri prodotti, la garanzia può essere prestata solo da tale affiliata. Questa garanzia può essere prestata solo se l'affiliata ha rilasciato condizioni di garanzia proprie. Per quant'altro, non viene prestata alcuna garanzia.

Non prestiamo alcuna garanzia per apparecchi acquistati in paesi in cui nessuna delle nostre affiliate distribuisce i nostri prodotti. Restano invariate eventuali garanzie prestate dall'importatore.

Ambiente e riciclaggio

► Dopo l'utilizzo smaltire gli apparecchi e i materiali in conformità con le disposizioni nazionali.



► Se sull'apparecchio è riportato il simbolo di un cassonetto sbarrato, conferire l'apparecchio ai centri di raccolta comunali o ai centri di ritiro del commercio per il riutilizzo e il riciclaggio.



Questo documento è stampato su carta riciclabile.
► Smaltire il documento al termine del ciclo di vita dell'apparecchio in conformità con le disposizioni nazionali.

ZVLÁŠTNÍ POKYNY

OBSLUHA

1. Obecné pokyny	105
1.1 Související dokumentace	105
1.2 Bezpečnostní pokyny	105
1.3 Jiné symboly použité v této dokumentaci	105
1.4 Upozornění na přístroji	105
1.5 Měrné jednotky	105
2. Zabezpečení	106
2.1 Správné používání	106
2.2 Všeobecné bezpečnostní pokyny	106
2.3 Kontrolní symbol	106
3. Kompatibilita přístroje	106
4. Popis přístroje	106
5. Čištění, péče a údržba	106
6. Odstranění problémů	107

INSTALACE

7. Zabezpečení	107
7.1 Všeobecné bezpečnostní pokyny	107
7.2 Předpisy, normy a ustanovení	107
8. Popis přístroje	107
8.1 Rozsah dodávky	107
8.2 Příslušenství	107
9. Příprava	107
9.1 Místo montáže	107
9.2 Transport a instalace	108
10. Montáž	110
10.1 Instalace přístroje	110
10.2 Přípojka topné vody a pojistný ventil	111
10.3 Připojení teplé pitné vody a bezpečnostní skupina	113
10.4 Plnění zařízení	113
11. Připojení elektrického napětí	114
11.1 Řídicí napětí	115
11.2 Bezpečné malé napětí	115
11.3 Montáž čidla	116
12. Uvedení do provozu	117
12.1 Oběhová čerpadla Wilo-Para .../Sc	117
12.2 Předání přístroje	118
13. Uvedení mimo provoz	118
14. Údržba	118
15. Technické údaje	119
15.1 Rozměry a přípojky	119
15.2 Schéma elektrického zapojení	121
15.3 Údaje ke spotřebě energie	122
15.4 Tabulka údajů	122

ZÁRUKA

ŽIVOTNÍ PROSTŘEDÍ A RECYKLACE

ZVLÁŠTNÍ POKYNY

- Příklad: Přístroj smí používat děti od 8 let a osoby se sníženými fyzickými, sensorickými nebo mentálními schopnostmi nebo s nedostatkem zkušeností a znalostí pouze pod dozorem nebo po poučení o bezpečném používání přístroje, a poté, co porozuměly nebezpečí, které z jeho používání plyne. Nenechávejte děti, aby si s přístrojem hrály. Čištění a uživatelskou údržbu nesmějí provádět děti bez dozoru.
- Příklad: Přípojka k elektrické síti smí být provedena pouze jako pevná přípojka. Instalujte zabezpečovací zařízení, kterým je možné přístroj odpojit od elektrické sítě na oddělovací trase 3 mm. Zabezpečovací zařízení jsou např. stykače, LS-spínače, pojistky.
- Dodržujte všechny národní a místní předpisy a ustanovení.
- Dodržte minimální vzdálenosti (viz kapitolu „Instalace / Příprava / Místo montáže“).
- Instalaci, uvedení do provozu, údržbu a opravy přístroje smí provádět pouze odborník.

Zásobník teplé pitné vody

- Vypusťte přístroj způsobem podle popisu v kapitole „Instalace / Údržba / Vypuštění zásobníku teplé pitné vody“.
- Dodržujte maximální dovolený tlak (viz kapitola „Instalace / Technické údaje / Tabulka s technickými údaji“).
- Příklad: Přístroj je pod tlakem. Během ohřevu z pojistného ventilu odkapává přebytečná voda.
- Pravidelně otáčejte hlavičkou pojistného ventilu, abyste zabránili jeho zablokování usazeninami vodního kamene.
- Odtokový otvor pojistného ventilu musí zůstat směrem do atmosféry otevřený.

OBSLUHA

1. Obecné pokyny

Kapitoly „Zvláštní pokyny“ a „Obsluha“ jsou určeny uživatelům přístroje a instalačním technikům.



Kapitola „Instalace“ je určena instalačním technikům.



Upozornění

Dříve, než zahájíte provoz, si pozorně přečtěte tento návod a pečlivě jej uschovejte. Případně předejte návod dalšímu uživateli.

1.1 Související dokumentace

-  Návod k obsluze a instalaci připojeného tepelného čerpadla
-  Návod k obsluze a instalaci všech dalších součástí, které patří k zařízení




1.2 Bezpečnostní pokyny

1.2.1 Struktura bezpečnostních pokynů



UVOZUJÍCÍ SLOVO - Druh nebezpečí
Zde jsou uvedeny možné následky nedodržení bezpečnostních pokynů.
► Zde jsou uvedena opatření k odvrácení nebezpečí.

1.2.2 Symboly, druh nebezpečí

Symbol	Druh nebezpečí
	Úraz
	Úraz elektrickým proudem
	Popálení (popálení, opaření)

1.2.3 Uvozující slova

UVOZUJÍCÍ SLOVO	Význam
NEBEZPEČÍ	Pokyny, jejichž nedodržení má za následek vážné nebo smrtelné úrazy.
VÝSTRAHA	Pokyny, jejichž nedodržení může mít za následek vážné nebo smrtelné úrazy.
POZOR	Pokyny, jejichž nedodržení může mít za následek středně vážné nebo lehké úrazy.



1.3 Jiné symboly použité v této dokumentaci



Upozornění

Obecné pokyny jsou označeny symbolem zobrazeným vedle.


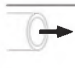




- Texty upozornění čtěte pečlivě.

Symbol	Význam
	Věcné škody (poškození přístroje, následné škody, poškození životního prostředí)
	Likvidace přístroje

- Tento symbol vás vyzývá k určitému jednání. Potřebné úkony jsou popsány po jednotlivých krocích.

1.4 Upozornění na přístroji

Přípojky

Symbol	Význam	
	Vstup	červená šipka: teplá modrá šipka: studená zelená šipka: neutrální
	Výstup	červená šipka: teplá modrá šipka: studená zelená šipka: neutrální
	Teplá pitná voda	
	Cirkulace	
	Tepelné čerpadlo	
	Vytápění	

1.5 Měrné jednotky



Upozornění

Pokud není uvedeno jinak, jsou všechny rozměry uvedeny v milimetrech.

2. Zabezpečení

2.1 Správné používání

Přístroj slouží k vytápění a chlazení (plošné chlazení 18 °C / 23 °C) místností a ohřevu pitné vody.

Přístroj je určen k použití v domácnostech. Mohou jej tedy bezpečně obsluhovat neškolené osoby. Lze jej používat i mimo domácnosti, např. v drobném průmyslu, pokud je provozován stejným způsobem jako v domácnostech.

Jiné použití nebo použití nad rámec daného rozsahu je považováno za použití v rozporu s určením. K použití v souladu s určením patří také dodržování tohoto návodu a návodů k používanému příslušenství.

2.2 Všeobecné bezpečnostní pokyny



VÝSTRAHA popálení

Pokud je teplota na výstupu vyšší než 43 °C, hrozí nebezpečí opaření.



VÝSTRAHA úraz

Přístroj smí používat děti od 8 let a osoby se sníženými fyzickými, sensorickými nebo mentálními schopnostmi nebo s nedostatkem zkušeností a znalostí pouze pod dozorem nebo po poučení o bezpečném používání přístroje, a poté, co porozuměly nebezpečí, které z jeho používání plyne. Nenechávejte děti, aby si s přístrojem hrály. Čištění a uživatelskou údržbu nesmějí provádět děti bez dozoru.



VÝSTRAHA úraz

Přístroj provozujte z bezpečnostních důvodů pouze s uzavřeným čelním obložení.



Upozornění

Zásobník teplé pitné vody je pod tlakem vodovodu. Během ohřevu z pojistného ventilu odkapává přebytečná voda.

- ▶ Pokud voda kape i po ukončení ohřevu vody, informujte svého specializovaného odborníka.



Věcné škody

Pokud přerušíte napájení, nelze zaručit aktivní ochranu systému proti zamrznutí.

- ▶ Napájení nepřerušujte ani mimo topnou sezónu.

2.3 Kontrolní symbol

Viz typový štítek na přístroji.

3. Kompatibilita přístroje

Přístroj můžete provozovat v kombinaci s následujícími tepelnými čerpadly:

- WPL 09/17 I(K)CS classic
- WPF 04-05 (cool)
- WPE-I 04-08 H(K) 230 Premium
- HPG-I 04-08 (C)S Premium

4. Popis přístroje

Akumulační zásobník a zásobník teplé pitné vody s výměníkem tepla jsou uspořádány nad sebou a lze je pro instalaci oddělit od sebe.

Přístroj je zapněn do plastového pláště a vybaven odnímatelným čelním obložení. Přístroj je hydraulicky a elektricky propojen s tepelným čerpadlem. Všechny hydraulické přípojky jsou provedeny směrem nahoru a dozadu.

Kromě zásobníku teplé pitné vody a akumulčního zásobníku je integrované vysoce účinné oběhové čerpadlo pro nesměšovaný topný okruh.

Zásobník teplé pitné vody

Ocelový zásobník je opatřen speciálním přímo nanášeným emailem a je vybaven ochrannou anodou. Anoda s ukazatelem opotřebení zajišťuje ochranu vnitřní části zásobníku proti korozi.

Voda v topném systému, ohřívána tepelným čerpadlem, je čerpána přes výměník tepla v zásobníku pitné teplé vody. Výměník tepla odvádí přitom získané teplo do pitné vody.

Akumulační zásobník

Ocelová nádrž slouží k hydraulickému oddělení objemových průtoků tepelného čerpadla a topného okruhu. Voda v topném systému, ohřívána tepelným čerpadlem, je transportována do akumulčního zásobníku. Při požadavku je voda v topném systému přiváděna integrovaným oběhovým čerpadlem do topného okruhu.

5. Čištění, péče a údržba

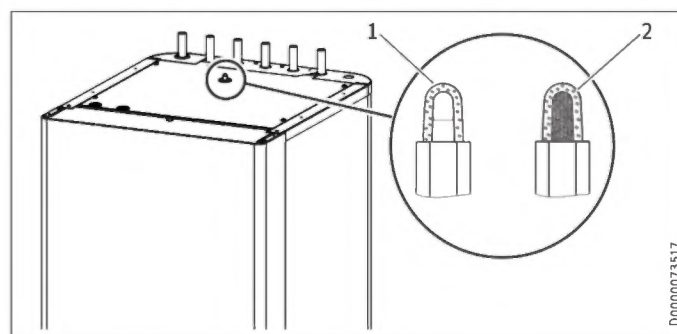
- ▶ Pravidelně nechte instalatéra provést kontrolu elektrické bezpečnosti přístroje a funkce bezpečnostního systému.
- ▶ Nepoužívejte abrazivní čisticí prostředky nebo prostředky obsahující rozpouštědla. K ošetřování a údržbě přístroje stačí vlhká textilie.

Ukazatel opotřebení ochranné anody



Věcné škody

Pokud ukazatel opotřebení ochranné anody změnil svoji barvu z bílé na červenou, nechte specializovaného odborníka ochrannou anodu zkontrolovat a v případě potřeby vyměnit.



- 1 bílá = anoda je v pořádku
- 2 červená = nezbytná kontrola specializovaným odborníkem

Odstranění problémů

Vodní kámen

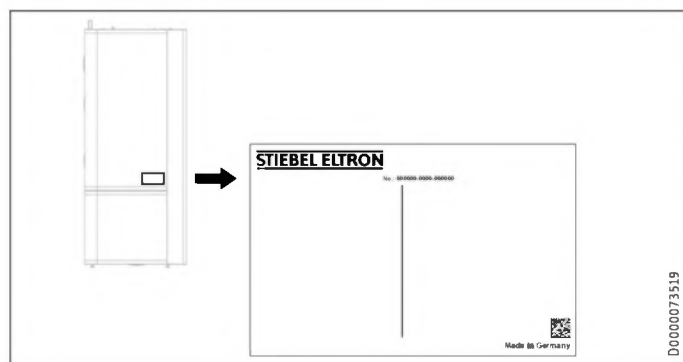
Téměř v každé vodě se při vyšších teplotách vylučuje vápník. Ten se v přístroji usazuje a ovlivňuje funkci a životnost přístroje. Specializovaný odborník, který zná kvalitu místní vody, stanoví termín další údržby.

- ▶ Kontrolujte pravidelně armatury. Vodní kámen na výtocích z armatur odstraníte běžnými prostředky k odstranění vodního kamene.
- ▶ Pravidelně otáčejte hlavičkou pojistného ventilu, abyste zabránili jeho zablokování usazeninami vodního kamene.

6. Odstranění problémů

Problém	Příčina	Odstranění
Voda není teplá. Topení nefunguje.	Došlo k výpadku elektrického napájení.	Zkontrolujte pojistky vnitřní instalace.

Pokud nedokážete příčinu odstranit, kontaktujte specializovaného odborníka. K získání lepší a rychlejší pomoci sdělte číslo z typového štítku (000000-0000-000000).



INSTALACE

7. Zabezpečení

Instalaci, uvedení do provozu, údržbu a opravy přístroje smí provádět pouze odborník.

7.1 Všeobecné bezpečnostní pokyny

Řádnou funkci a spolehlivý provoz lze zaručit pouze v případě použití původního příslušenství a originálních náhradních dílů určených pro tento přístroj.

7.2 Předpisy, normy a ustanovení



Upozornění

Dodržujte všechny národní a místní předpisy a ustanovení.

8. Popis přístroje

8.1 Rozsah dodávky

Spolu s přístrojem je dodáváno:

- 4 stavěcí nohy

8.2 Příslušenství

Potřebné příslušenství

V závislosti na napájecím tlaku jsou k dostání bezpečnostní skupiny a tlakové redukční ventily. Tyto bezpečnostní skupiny schváleného konstrukčního vzoru chrání přístroj před nepřipustným překročením tlaku.

Další příslušenství

- Konstrukční skupina čerpadla pro směšovaný topný okruh HSBC-HKM
- Tlakové hadice
- armatura ke změkčování vody HZEA
- Čidlo teploty PT1000 pro plošné chlazení
- Bezpečnostní omezovač teploty pro podlahové vytápění STB-FB

9. Příprava

9.1 Místo montáže



Věcné škody

Neumísťujte přístroj do vlhkých prostor.

Přístroj namontujte v suchých prostorách, ve kterých nedochází k poklesu teploty pod bod mrazu, v blízkosti odběrného místa. Aby se snížily ztráty vedením, udržujte nízkou vzdálenost mezi přístroji a tepelným čerpadlem.

Pamatujte na dostatečnou nosnost a rovinnost podlahy (hmotnost viz kapitola „Technické údaje/Tabulka s technickými údaji“).

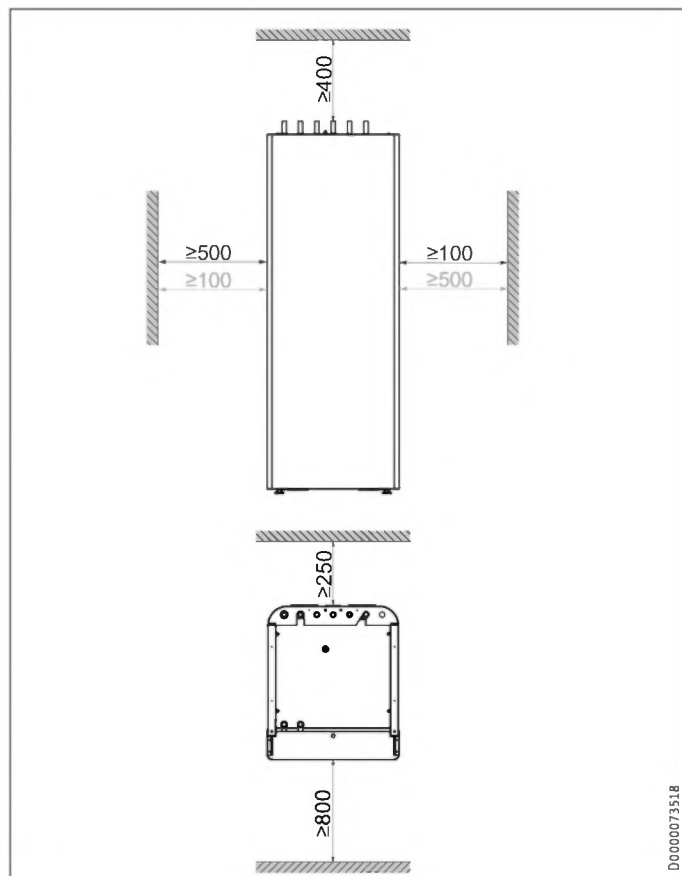
v prostoru nesmí vznikat vlivem prachu, plynů nebo par výbušné prostředí.

Při instalaci přístroje v kotelně společně s dalšími topnými zařízeními je zajistěte, aby nedošlo k narušení provozu těchto topných zařízení.

INSTALACE

Příprava

Minimální vzdálenosti



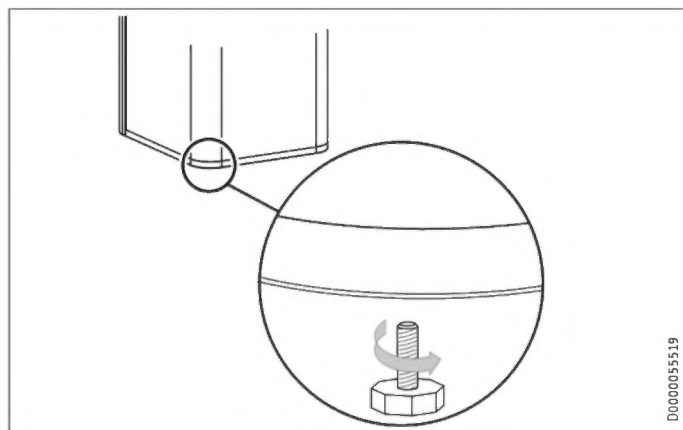
Boční minimální vzdálenosti lze mírně měnit doprava nebo doleva.

9.2 Transport a instalace

! Věcné škody
Přístroj skladujte a přepravujte při teplotách od -20 °C do +60 °C.

Instalace

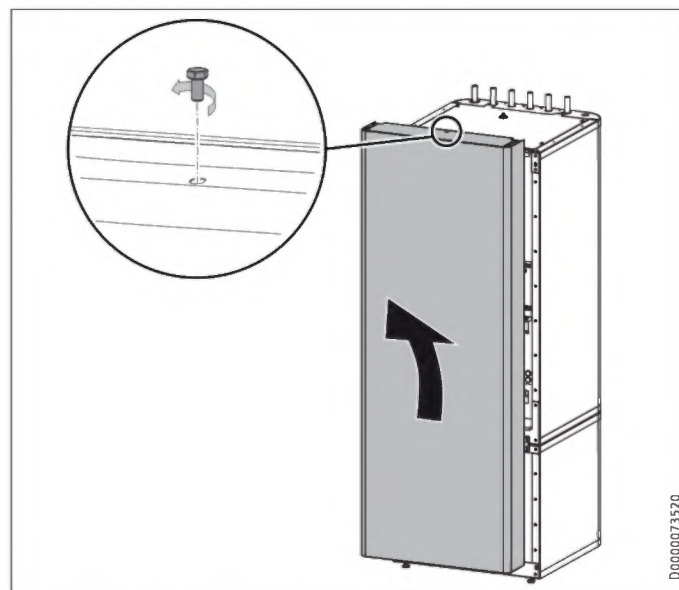
► Vyšroubujte 4 šrouby na jednorázové paletě.



- Naklopte přístroj a našroubujte do něj přibalené 4 opěrné nohy.
- Vyzvedněte přístroj z palety.

Pokud instalaci brání úzké dveře nebo průchody, lze oddělit horní díl přístroje od spodního dílu, jak je popsáno v následujících kapitolách.

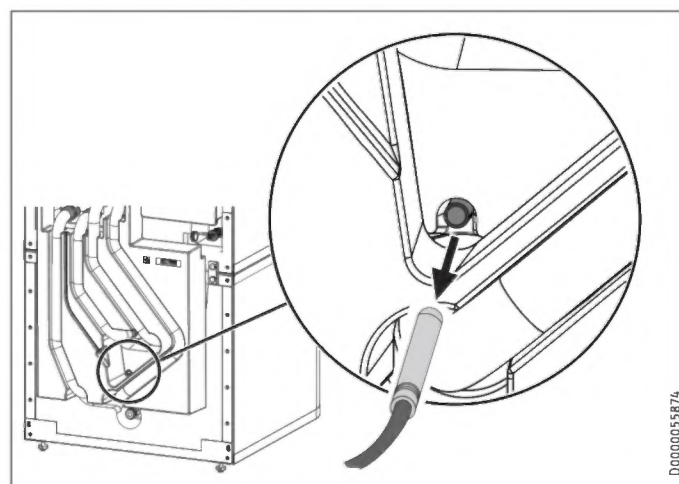
9.2.1 Demontáž/montáž čelního obložení



- Odstraňte šroub nahoře ve středu přístroje.
- Čelní obložení vyhákněte směrem nahoru.
- Čelní obložení namontujte v opačném pořadí.

9.2.2 Odpojení/spojení dílů přístroje

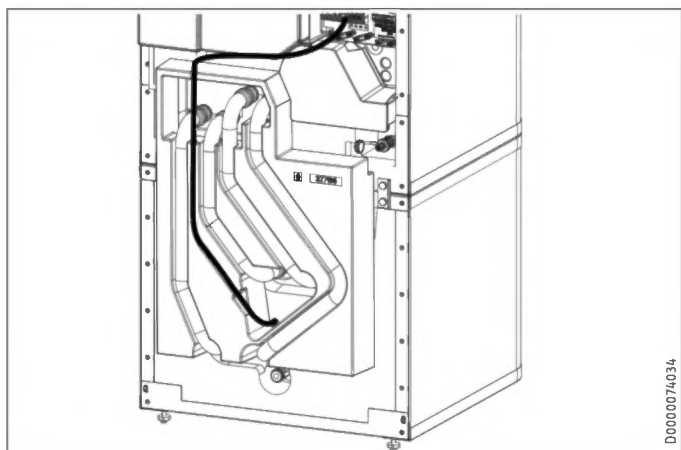
Odpojení dílů přístroje



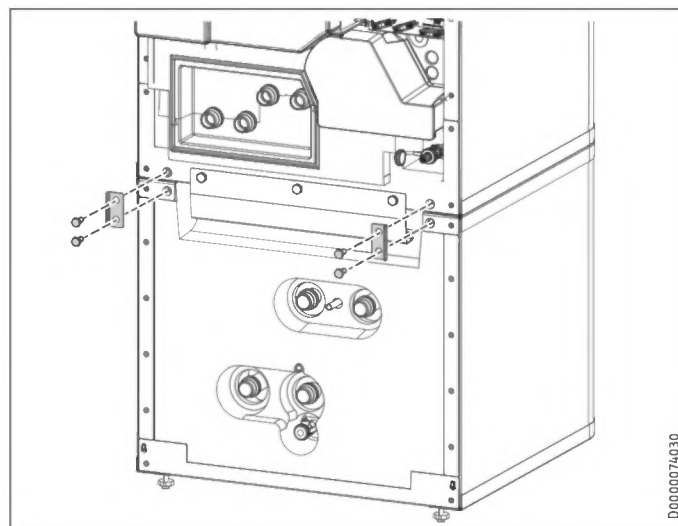
- Vytáhněte „čidlo topení“ na akumulacním zásobníku.

INSTALACE

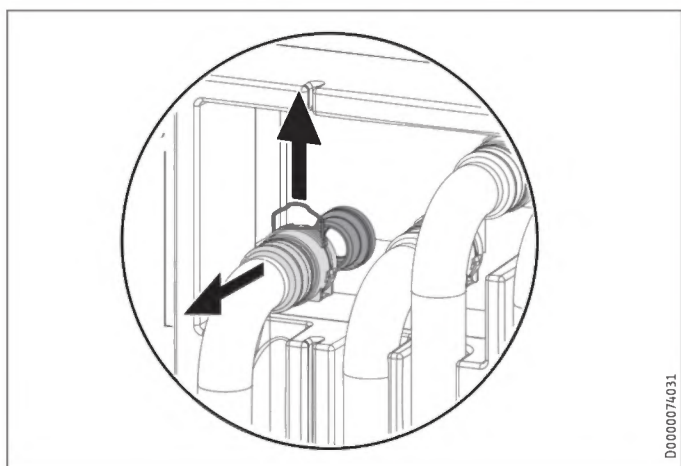
Příprava



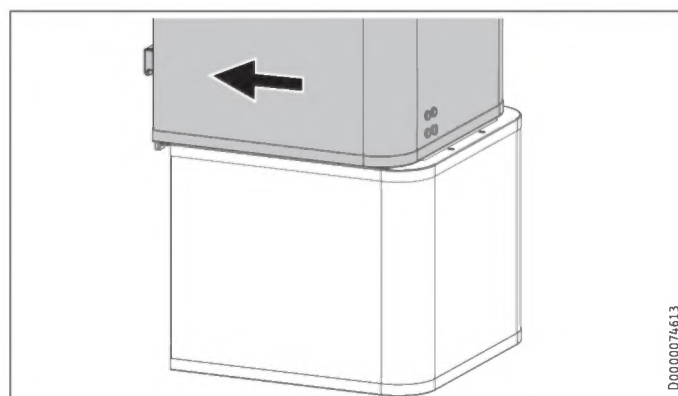
► Uvolněte kabel čidla z vodičí drážky v izolačním prvku.



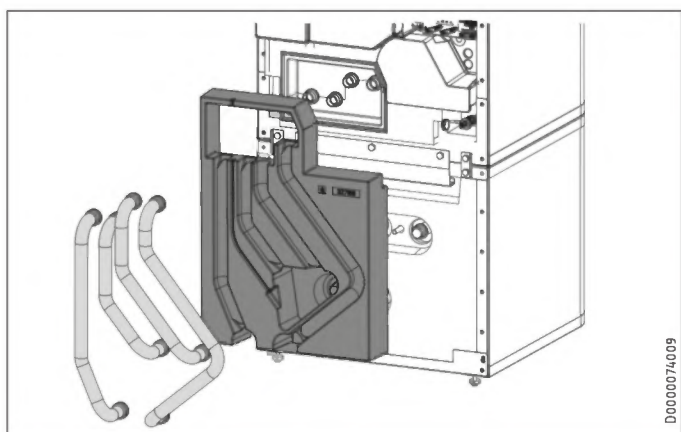
► Uvolněte 4 šrouby na lamelách vpředu na přístroji.



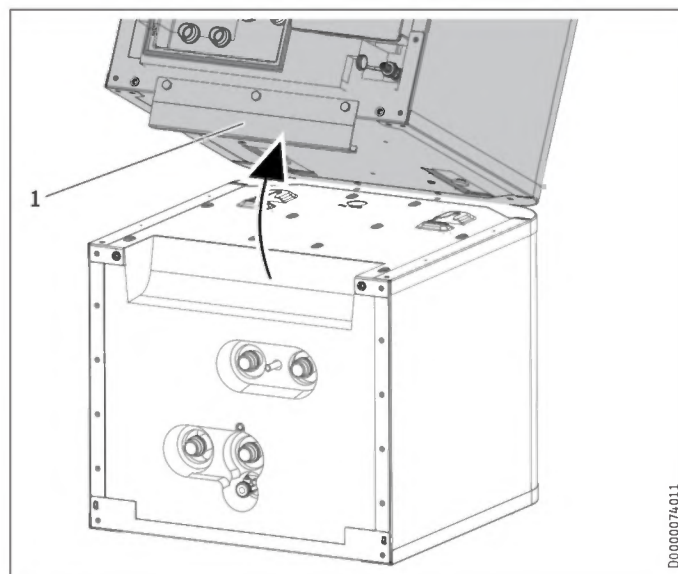
► Uvolněte konektory 4 hydraulických přípojek. K tomu účelu vytáhněte pružinové svorky šroubovákem až na doraz.
► Hydraulické přípojky stáhněte směrem dopředu.



► Horní díl přístroje zatáhněte směrem dopředu.

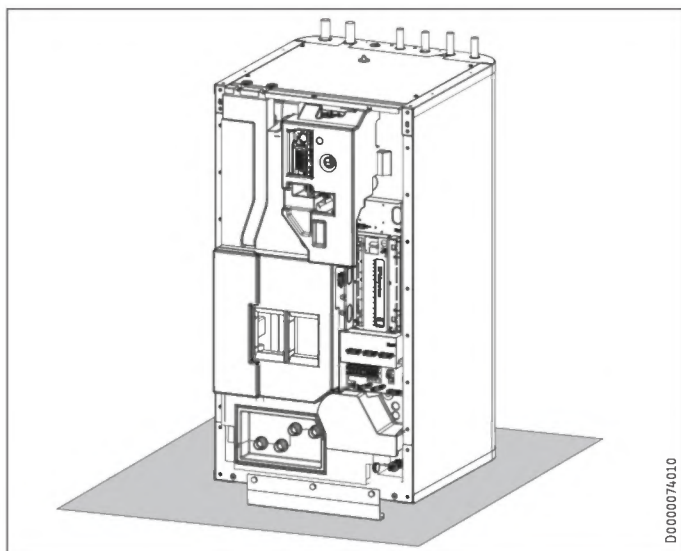


► Vyměňte 4 hydraulické hadice a izolační prvek.



1 Přídržná kolejnice

► Horní díl přístroje nakloňte směrem dozadu. K lepšímu uchycení použijte přídržnou kolejnici.



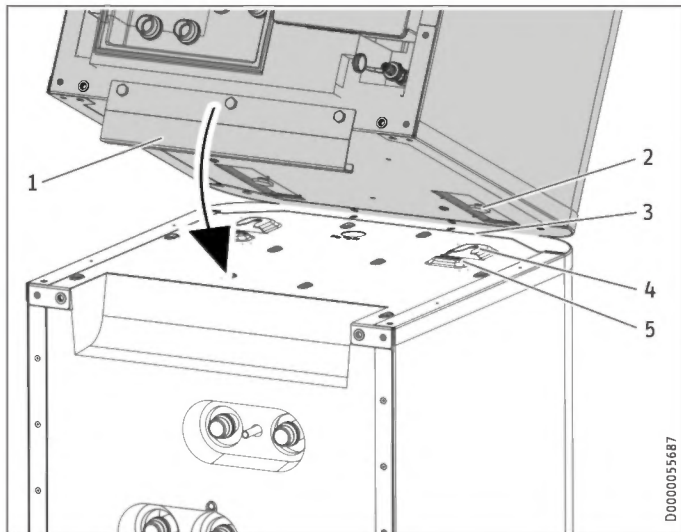
D0000074010

- ▶ Postavte horní část přístroje na podložku, aby nedošlo k poškození.

Spojení dílů přístroje

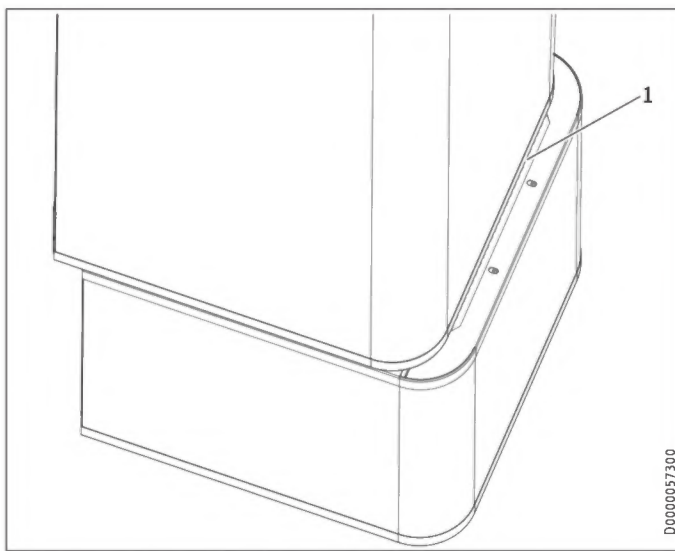
Díly přístroje spojte v opačném pořadí.

Polohovací pomůcky a označení přerušovanou čarou usnadňují nasazení a vsunutí horního dílu přístroje do vodicí drážky v spodním dílu přístroje:



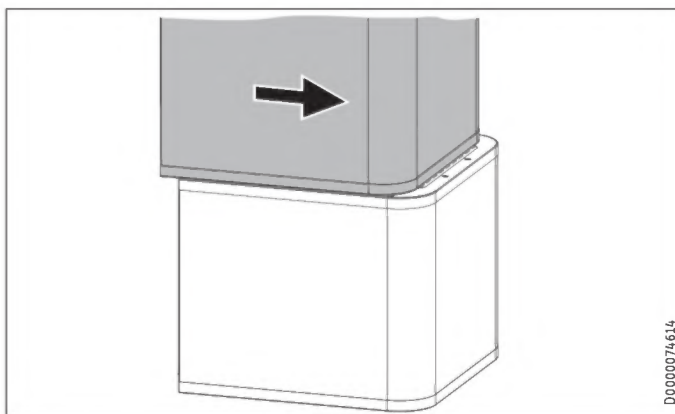
D0000055687

- 1 Přídržná kolejnice
- 2 Vodicí čep
- 3 přerušovaná čára (perforace v plechu)
- 4 Vodicí drážka
- 5 Polohovací pomůcka



D0000057300

- 1 přerušovaná čára (perforace v plechu)
- ▶ Horní díl přístroje nasadíte v místě přerušované čáry na spodní díl přístroje.



D0000074614

- ▶ Horní díl přístroje nasouvejte dozadu, aby lícoval se spodním dílem přístroje. Pokud díly přístroje správně sestavíte, je konečná poloha předem dána vodicí drážkou a vodicím čepem.
- ▶ Lamely upevněte vpředu na přístroji.
- ▶ Namontujte izolační prvek a 4 hydraulické hadice.
- ▶ Namontujte konektory 4 hydraulických přípojek. Dbejte na to, aby pružinové svorky zaskočily.
- ▶ Zasuňte „čidlo topení“ na akumulacním zásobníku.
- ▶ Položte kabel čidla do k tomu určené vodicí drážky v izolačním prvku.

10. Montáž

10.1 Instalace přístroje

- ▶ Při instalaci dodržte minimální vzdálenosti (viz kapitolu „Příprava / Místo montáže“).
- ▶ Pomocí výškově nastavitelných patek můžete vyrovnat nerovnosti podlahy.

10.2 Přípojka topné vody a pojistný ventil

10.2.1 Bezpečnostní pokyny



Věcné škody

Topné zařízení, ke kterému je přístroj připojen, musí zapojit autorizovaný servis v souladu s vodoinstallačními plány, které jsou součástí plánovacích podkladů.



Věcné škody

Při montáži dodatečných uzavíracích ventilů je nutné zabudovat další pojistný ventil přístupný na zdroji tepla nebo v jeho bezprostřední blízkosti v přívodním potrubí. Mezi zdrojem tepla a pojistným ventilem nesmí být žádný uzavírací ventil.

Difuze kyslíku



Věcné škody

Nepoužívejte otevřená topná zařízení a podlahová topení s plastovými trubkami, neutěsněná proti difuzím kyslíku.

U podlahového topení s plastovými rozvody, neutěsněného proti difuzím kyslíku, se může při difuzi kyslíku objevit na ocelových částech topného zařízení koroze (např. na výměníku tepla zásobníku teplé vody, na akumulačních zásobnících, ocelových topných tělesech nebo ocelových rozvodech).



Věcné škody

Zbytky koroze (např. usazeniny rzi) se mohou usazovat v komponentech topného zařízení, zúžit průřezy a způsobit tak ztráty výkonu nebo způsobit vypnutí z důvodu poruchy.

Napájecí vedení

- ▶ Podle provedení topného zařízení (tlakové ztráty) se může maximální přípustná délka vedení mezi přístrojem a tepelným čerpadlem lišit. Vycházejte z orientační hodnoty 10 m u maximální délky vedení a 22-28 mm u průměru vedení.
- ▶ Vedení topné a vratné strany izolujte podle místních předpisů.
- ▶ Hydraulické přípojky připojte s plochým těsněním.

Rozdíl tlaků:

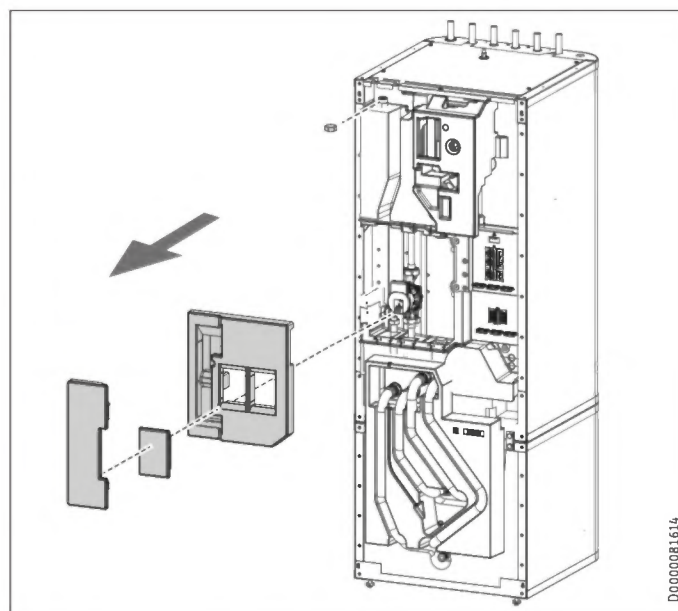
V případě překročení dostupného externího rozdílu tlaků mohou tlakové ztráty v topném zařízení vést k nižšímu topnému výkonu.

- ▶ Při dimenzování potrubí zajistěte, aby nebyl překročen disponibilní externí rozdíl tlaků (viz kapitulu „Technické údaje / Tabulka údajů“).
- ▶ Při výpočtu tlakových ztrát zohledněte výstupní a zpětné vedení a tlakovou ztrátu tepelného čerpadla. Tyto tlakové ztráty musí být pokryty disponibilním rozdílem tlaků.

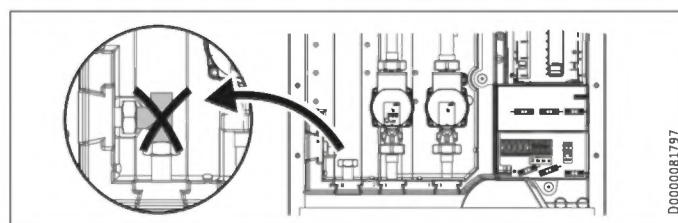
10.2.2 HSBC-HKM (volitelně)

K rozšíření o směšovaný topný okruh lze namontovat konstrukční skupinu čerpadla HSBC-HKM, která je dostupná jako příslušenství.

- Připojovací trubky
- předmontovaný příložený regulátor teploty
- Oběhové čerpadlo topného okruhu
- 3cestný směšovač se servomotorem
- 2 plastové upevňovací pomůcky
- Návod k obsluze a instalaci oběhového čerpadla topného okruhu



- ▶ Odstraňte tvarovky z EPS na straně HSBC.
- ▶ Odstraňte převlečnou matici na přípojce „Topení vratná strana, smíšeno“.



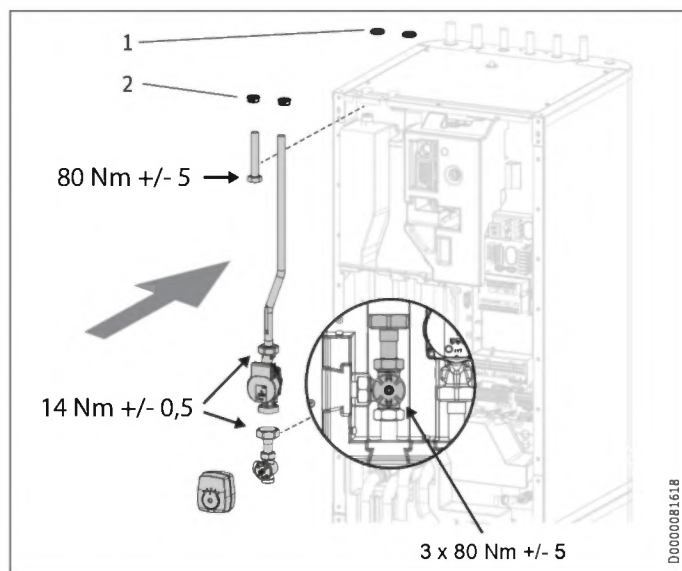
- ▶ Odstraňte tvarovku T na přípojce „Topení vstup. strana, smíšeno“ akumulačního zásobníku.

D0000081614

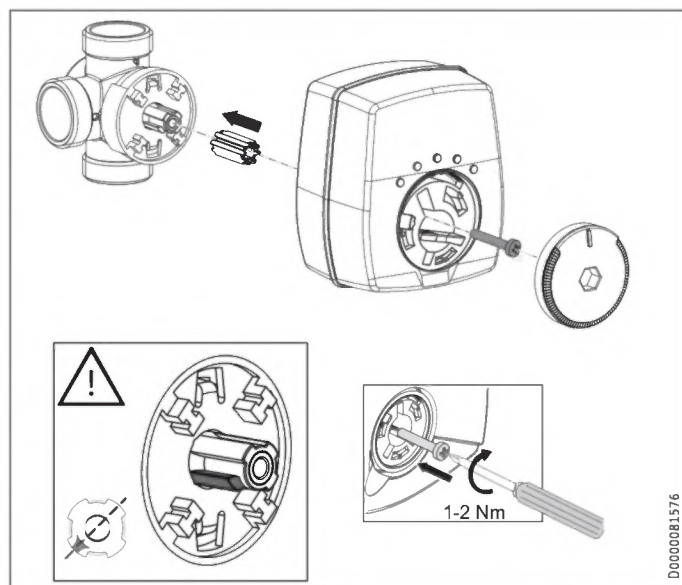
D0000081797

INSTALACE

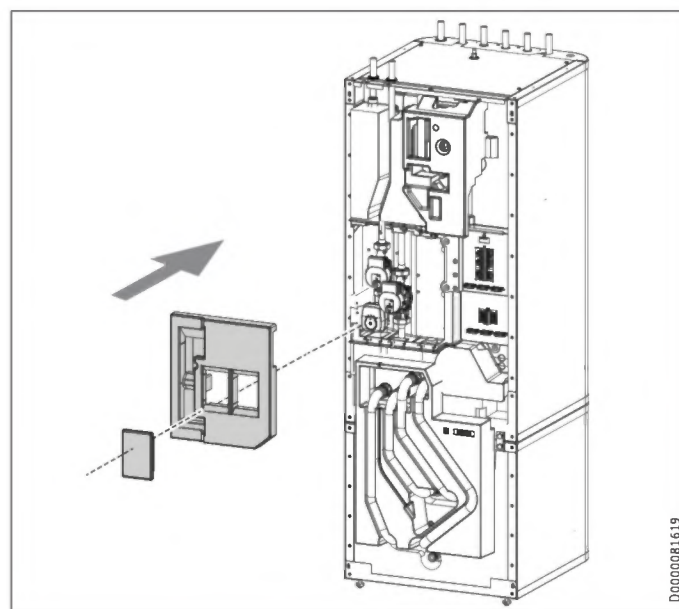
Montáž



- 1 Záslepka
 - 2 Plastová upevňovací pomůcka
- ▶ Záslepky vyměňte za přiložené plastové upevňovací pomůcky na přípojkách „Topení vstup. strana, smíšeno“ a „Topení vratná strana, smíšeno“.
 - ▶ Nasadte připojovací trubky konstrukční skupiny čerpadla.



- ▶ Při montáži servomotoru dbejte na správnou montážní polohu hnací vačky.



- ▶ Vložte tvarovky z EPS na straně HSBC.

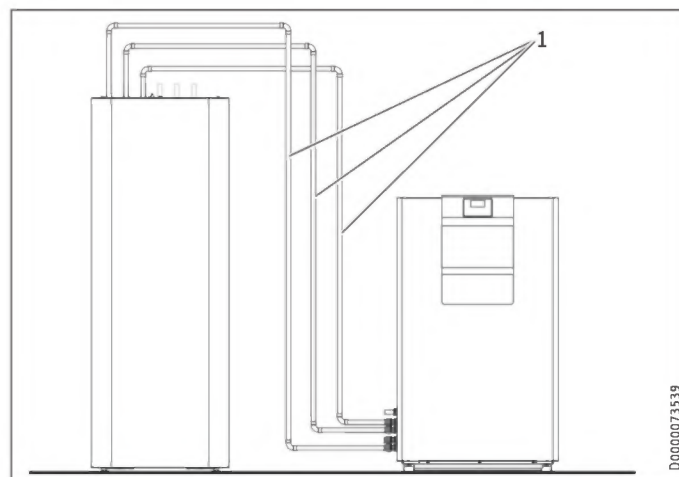
Dodržte nastavení parametrů regulátoru tepelného čerpadla. (viz Návod k obsluze a instalaci regulátoru tepelného čerpadla).

Elektrické připojení čerpadlové sady

- ▶ Viz kapitola „Instalace / Připojení elektrického napětí / Řídicí napětí“.

10.2.3 Připojení

Příklad instalace:



- 1 Potrubí vedoucí topnou vodu

- ▶ Před připojením tepelného čerpadla řádně propláchněte potrubní systém. Cizí tělesa (např. okuje ze svařování, rez, písek, těsnící materiál atd.) snižují bezpečnost provozu tepelného čerpadla.
- ▶ Namontujte potrubí vedoucí topnou vodu (viz kapitola „Technické údaje / Rozměry a přípojky“).

10.3 Připojení teplé pitné vody a bezpečnostní skupina

10.3.1 Bezpečnostní pokyny



Věcné škody

Nesmí být překročen maximální přípustný tlak (viz kapitola „Technické údaje / Tabulka údajů“).



Věcné škody

Přístroj je nutno provozovat v kombinaci s tlakovými armaturami.

Rozvod studené vody

Jako materiály jsou přípustné zároveň pozinkovaná ocel, nerezová ocel, měď a plasty.



Věcné škody

Je nezbytné použití pojistného ventilu.

Potrubí teplé vody, cirkulační potrubí

Dovolenými materiály jsou nerezová ocel, měď a plast.

10.3.2 Cirkulační potrubí (volitelně)

K přípojce „Cirkulace“ lze připojit cirkulační potrubí s externím cirkulačním čerpadlem (viz kapitola „Technické údaje / Rozměry a přípojky“).

- ▶ Z přípojky „Cirkulace“ odstraňte těsnicí víko (viz kapitola „Technické údaje / Rozměry a přípojky“).
- ▶ Připojte cirkulační potrubí.

10.3.3 Připojení teplé pitné vody a bezpečnostní skupina

- ▶ Řádně propláchněte potrubní rozvody.
- ▶ Namontujte výstupní vedení teplé vody a přívodní vedení studené vody (viz kapitola „Technické údaje / Rozměry a připojení“). Hydraulické přípojky připojte s plochým těsněním.
- ▶ Nainstalujte pojistný ventil schváleného konstrukčního vzoru na přívodní potrubí studené vody. Nezapomeňte, že v závislosti na napájecím tlaku budete případně navíc potřebovat také tlakový redukční ventil.
- ▶ Odtok dimenzujte tak, aby v případě zcela otevřeného pojistného ventilu mohla voda plynule odtékat.
- ▶ Odtokový otvor pojistného ventilu musí zůstat směrem do atmosféry otevřený.
- ▶ Odtokové potrubí pojistného ventilu uložte s rovnoměrným spádem směrem k odtoku.

10.4 Plnění zařízení



Věcné škody

Zařízení před plněním nepřipojujte k elektrické síti.

10.4.1 Kvalita vody v topném okruhu

Topná soustava se plní pitnou vodou. Aby se topná soustava nepoškodila, dodržujte následující mezní hodnoty.

	Jednotka	Hodnota
Tvrdość vody	°dH	≤ 3
Hodnota pH		6,5-8,5
Chlorid	mg/l	< 30

Informaci o tvrdosti vody a hodnotě chloridu v plnicí vodě si můžete vyžádat u odpovědného dodavatele pitné vody.

- ▶ Dbejte místních požadavků (např. VDI 2035 v Německu).

Plnicí vodu doporučujeme neodsolovat, protože to může způsobit negativní změnu hodnoty pH.

- ▶ Pokud plnicí vodu odsolujete nebo je pH plnicí vody nižší než 8,2, zkontrolujte pH 8-12 týdnů po instalaci, po každém doplnění a při příští údržbě.
- ▶ Plnicí vodu nemíchejte s inhibitory a aditivy.

Příslušenství pro změkčení vody

Je-li nutné plnicí vodu změkčit, můžete použít následující produkt.

- Přístroj ke změkčení topné vody HZEA
- Náhradní vložka HZEN
- ▶ Tyto mezní hodnoty kontrolujte 8-12 týdnů po uvedení do provozu a po každém doplnění při každoroční údržbě zařízení.

Přístroj v řídicí obydlých budovách

Při běžném provozu jsou připojovací potrubí a zařízení chráněny protizámrazovou ochranou přístroje.

Je-li přístroj delší dobu odpojen od napájení (uvedení zařízení mimo provoz, dlouhodobý výpadek napájení), vypusťte jej na straně vody. Přístroj jinak není chráněn před mrazem.

Nelze-li u zařízení rozpoznat výpadek proudu (např. při delší nepřítomnosti v rekreačním objektu), lze přijmout následující ochranná opatření.

- ▶ Zředte plnicí vodu ve vhodné koncentraci s etylenglykolem (20-40 obj. %). Dodržte údaje na obale nemrznoucí směsi. Používejte pouze námi schválené nemrznoucí směsi.
- ▶ Dbejte na to, že nemrznoucí směs mění hustotu a viskozitu plnicí vody.

MEG 10 Teplonosná kapalina jako koncentrát na bázi etylenglykolu

MEG 30 Teplonosná kapalina jako koncentrát na bázi etylenglykolu

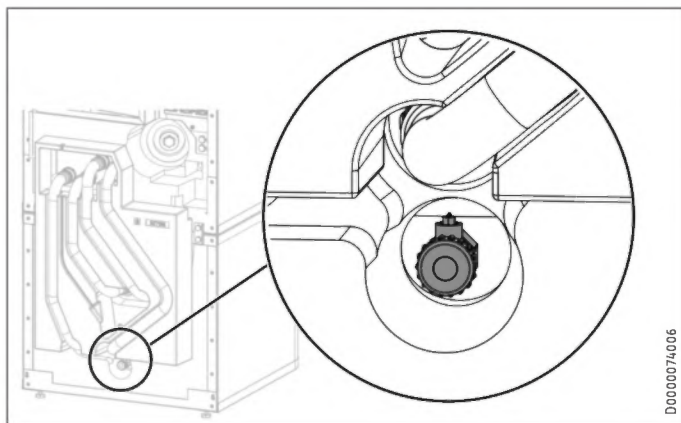
10.4.2 Napouštění topného systému



Věcné škody

Zbytky glykolu v hadicích mohou způsobit oxyselení topné vody. Následkem může být koroze a chybné funkce.

- ▶ Pro glykol a topnou vodu používejte samostatné hadice.



D0000074006

- ▶ Topné zařízení naplňte vypouštěcím ventilem.
- ▶ Odvzdušněte potrubní systém.

10.4.3 Plnění zásobníku teplé pitné vody

- ▶ Zásobník teplé pitné vody naplňte přes přípojku „Vstup studené vody“.
- ▶ Všechny zařazené odběrné ventily nechte otevřené tak dlouho, dokud není přístroj plný a rozvodná síť odvzdušněná.
- ▶ Nastavte průtokové množství. Přitom dbejte na maximální přípustné průtokové množství při zcela otevřené armatuře (viz kapitola „Technické údaje / Tabulka údajů“). Průtočné množství případně snižte pomocí škrticího ventilu bezpečnostní skupiny.
- ▶ Proveďte kontrolu těsnosti.
- ▶ Zkontrolujte pojistný ventil.

11. Připojení elektrického napětí



VÝSTRAHA elektrický proud

Veškerá elektrická zapojení a instalace provádějte podle předpisů.

Před veškerou činností odpojte přístroj na všech pólech od sítě.



Věcné škody

Oba proudové obvody pro přístroj a řídicí jednotku jistěte samostatně.



Věcné škody

Dodržujte údaje uvedené na typovém štítku. Uvedené napětí se musí shodovat se síťovým napětím.



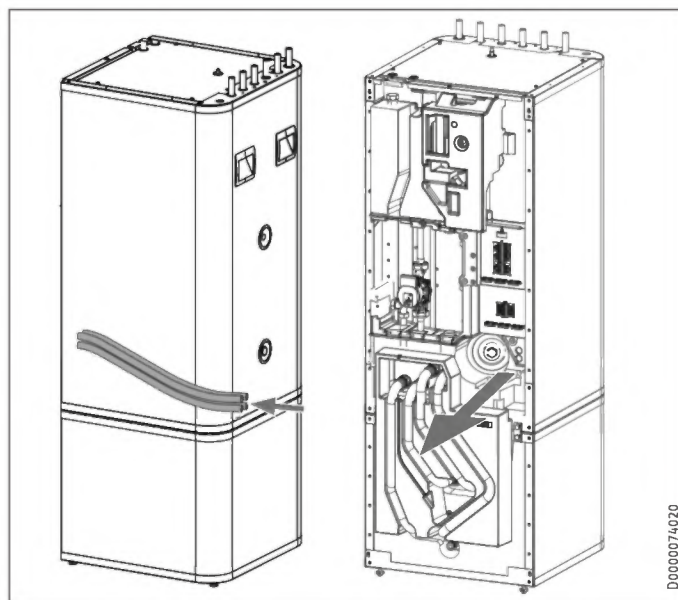
Upozornění

Je nezbytné mít povolení příslušného energetického podniku k připojení přístroje.

Přípojka k elektrické síti smí být provedena pouze jako pevná přípojka.

- ▶ Instalujte zabezpečovací zařízení, kterým je možné přístroj odpojit od elektrické sítě na oddělovací trase 3 mm. Zabezpečovací zařízení jsou např. stykače, LS-spínače, pojistky.

Připojovací skříň přístroje se nachází za čelním obložím (viz kapitola „Příprava / Transport / Instalace / Demontáž/montáž čelního obložení“).



D0000074020

- ▶ Ved'te všechny síťové přípojné kabely a kabely čidel do přístroje kabelovou průchodkou.
- ▶ Síťové přípojné kabely a kabely čidel připojte podle následujících údajů.

V souladu s jistěním je nutné použít následující průřezy vodičů:

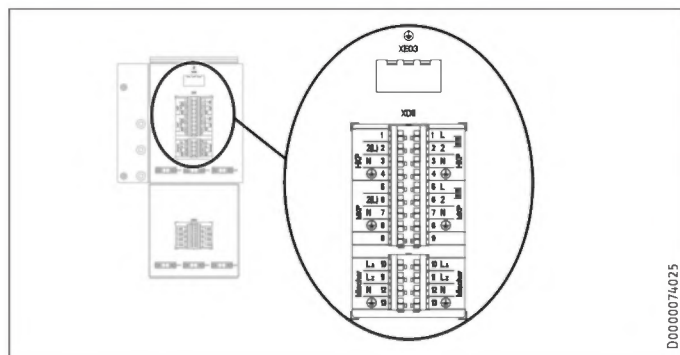
Jištění	Přiřazení	Průřez vedení
B 16 A	Regulace	1,5 mm ²

11.1 Řídicí napětí



Věcné škody

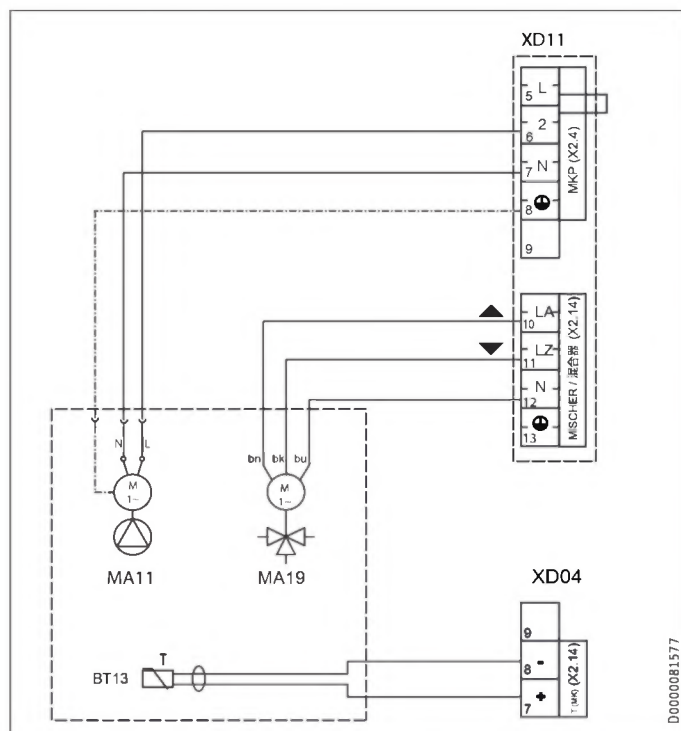
► Připojte k přípojkám pro čerpadla jen námi schválená energeticky účinná oběhová čerpadla.



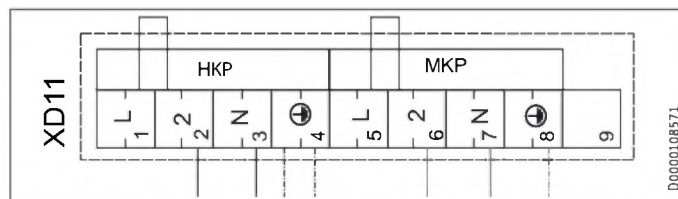
XD11 Připojovací svorka ovládání
XE03 Zemnicí svorka řídicí jednotky

XD11	Připojovací svorka ovládání
HKP	Oběhové čerpadlo topného okruhu
MKP	Čerpadlo směšovacího okruhu (volitelně)
Mischer	Servomotor směšovače (volitelně)

11.1.1 HSBC-HKM (volitelně)



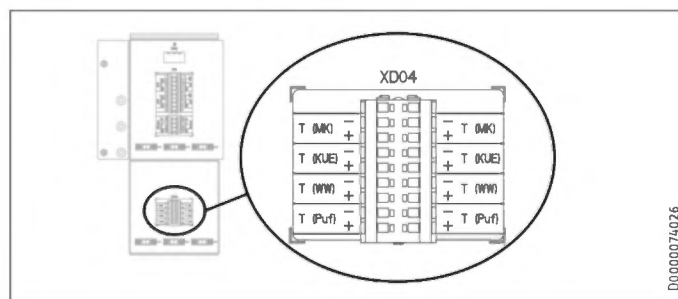
11.1.2 Bezpečnostní omezovač teploty pro podlahové vytápění STB-FB (volitelně)



Máte dvě možnosti, jak připojit bezpečnostní omezovač teploty STB-FB.

Možnost		Svorka
A	Odstraňte můstek.	XD11 (L(1)), XD11 (2(2))
	Připojte bezpečnostní omezovač teploty ke svorkám.	
B	Odstraňte můstek.	XD11 (L(5)), XD11 (2(6))
	Připojte bezpečnostní omezovač teploty ke svorkám.	

11.2 Bezpečné malé napětí



XD04	Připojovací svorka externího Bezpečné malé napětí
T(MK)	Čidlo teploty směšovacího okruhu (Funkce jako volitelné standardní rozšíření)
T(KUE)	u snímače přívodu chlazení
T(WW)	Snímač teploty teplé vody (funkce v rozsahu dodávky)
T(Puf)	Snímač teploty mezinádrže (funkce v rozsahu dodávky)

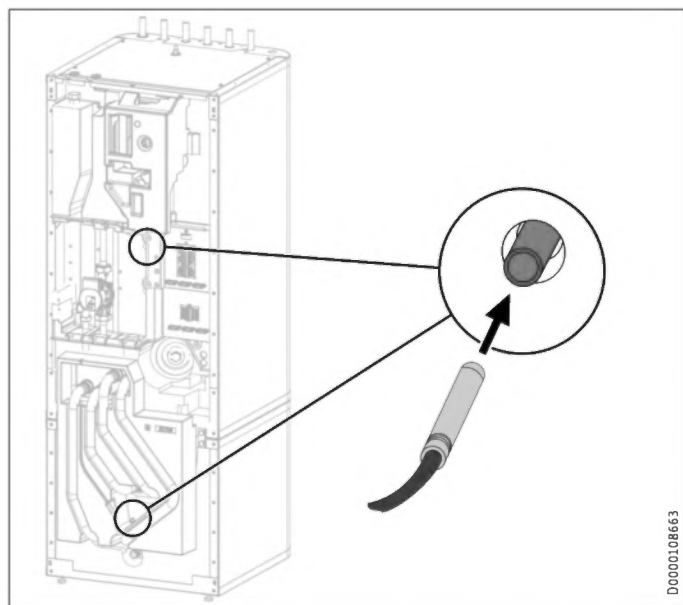
11.3 Montáž čidla



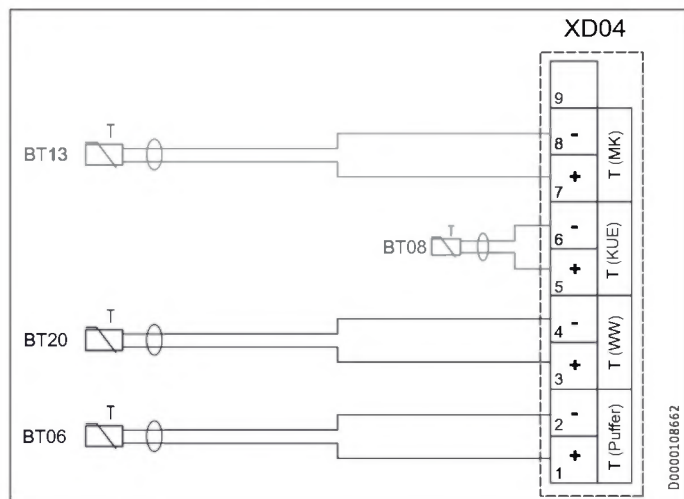
Upozornění

U kombinace přístrojů HSBC 200 L s WPF / WPF cool je nutná výměna snímače teploty.

- Použijte snímač teploty PTC z rozsahu dodávky tepelného čerpadla.



D0000108663



D0000108662

Svorka	Bezpečné malé napětí
XD04	BT06 Snímač teploty akumulčního zásobníku
	BT20 Snímač teploty teplé vody

- Součásti elektricky připojte.

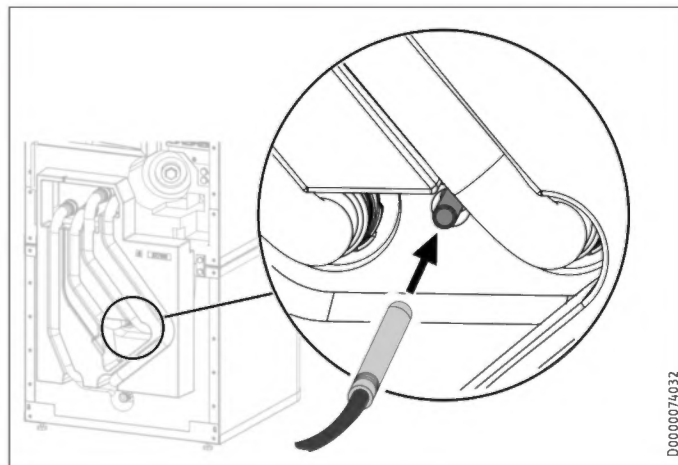
Příslušné přístroje

Objednací číslo	
236684	HSBC 200 L
232909	WPF 04
232910	WPF 05
232915	WPF 04 cool
232916	WPF 05 cool

11.3.1 Snímač teploty u plošného chlazení (volitelné)

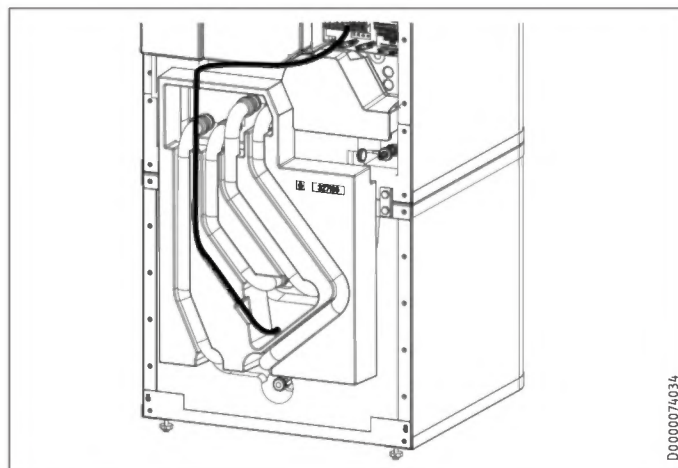
U plošného chlazení je nutná montáž snímače teploty dostupného jako příslušenství.

- Demontáž čelního obložení (viz kapitolu „Příprava / Transport a instalace / Demontáž/montáž čelního obložení“).



D000074032

- Snímač teploty zasuňte do jímky snímače „Čidlo tep. čerp. chlazení volitelné“.



D000074034

- Položte kabel čidla do k tomu určené vodičí drážky v izolačním prvku.
- Čidlo teploty připojte k T(KUE) připojovací svorky XD04 přístroje.

12. Uvedení do provozu

První uvedení do provozu je v ceně zařízení a provádí ho pouze centrální servis nebo jím pověřený odborník.

Pokud se přístroj používá ke komerčním účelům, dbejte při uvedení do provozu příp. ustanovení nařízení o bezpečnosti provozu. Další informace na toto téma podá příslušný dozorující orgán (v Německu např. TÜV).

12.1 Oběhová čerpadla Wilo-Para .../Sc

Světelné kontrolky (LED)

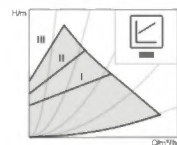
	Indikace hlášení LED svítí v normálním provozu zeleně LED svítí/bliká při poruše
	Zobrazení zvoleného regulačního režimu $\Delta p-v$, $\Delta p-c$ a konstantních otáček
	Zobrazení zvolené charakteristiky (I, II, III) v rámci regulačního režimu
	Kombinace zobrazení kontrolky LED při funkci odvzdušnění, manuální opětovné zapnutí a klávesnicové závěry

Ovládací tlačítko

	Stisknout Vyberte regulační režim Volba charakteristiky (I, II, III) v rámci regulačního režimu
	Dlouhý stisk Aktivujte funkci odvzdušnění (stiskněte tlačítko po dobu 3 sekund) Aktivujte manuální opětovné zapnutí (stiskněte tlačítko po dobu 5 sekund) Tlačítko zablokovat/odblokovat (stiskněte tlačítko po dobu 8 sekund)

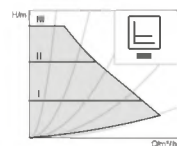
Regulační režimy a funkce

Diferenční tlak variabilní $\Delta p-v$ (I, II, III)
Doporučení u dvoupotrubních topných systémů s radiátory pro snížení hluku proudění na termostatických ventilech.



Při klesajícím průtoku v potrubní síti snižuje čerpadlo dopravní výšku na polovinu. Úspora elektrické energie díky přizpůsobení dopravní výšky potřebě čerpacího výkonu a menším průtokovým rychlostem. Tři předdefinované charakteristiky (I, II, III) na výběr.

Diferenční tlak konstantní $\Delta p-c$ (I, II, III)

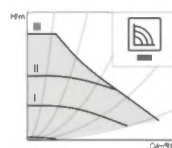


Doporučení u podlahových vytápění nebo u rozměrně dimenzovaných potrubí či u všech aplikací bez proměnlivé charakteristiky potrubní sítě (např. čerpadla pro hřev zásobníku) a u jednopotrubních topných systémů s radiátory.

Regulace udržuje konstantní nastavenou dopravní výšku bez ohledu na čerpací výkon. Tři předdefinované charakteristiky (I, II, III) na výběr.

Konstantní otáčky (I, II, III)

Doporučení u zařízení s neměnným odporem zařízení vyžadujících konstantní čerpací výkon.



Čerpadlo běží ve třech přednastavených stupních pevných počtů otáček (I, II, III).



Upozornění
Nastavení z výroby:
Konstantní otáčky, charakteristika III

Odvzdušnění



Zařízení odborně naplňte a odvzdušněte.

Jestliže se čerpadlo samočinně neodvzdušní: Aktivujte funkci odvzdušnění pomocí ovládacího tlačítka, stiskněte tlačítko po dobu 3 sekund, poté jej uvolněte. Funkce odvzdušnění se spustí, trvá 10 minut. Horní a dolní řady LED střídavě blikají v odstupu 1 sekundy.

Pro zrušení funkce stiskněte na 3 sekundy ovládací tlačítko.



Upozornění
Po odvzdušnění ukazuje LED kontrolka předem nastavené hodnoty čerpadla.

Nastavení regulačního režimu

Vyberte regulační režim

LED výběr regulačních režimů a příslušných charakteristik probíhá ve směru hodinových ručiček.



Krátce stiskněte ovládací tlačítko (cca. 1 sekundu). LED kontrolky indikují příslušný nastavený regulační režim a charakteristiku.

Znázornění možných nastavení je následující:

Ovládací tlačítko	LED indikace	Regulační režim	Charakteristika
1x		Konstantní otáčky	II
2x		Konstantní otáčky	I
3x		Diferenční tlak variabilní $\Delta p-v$	III
4x		Diferenční tlak variabilní $\Delta p-v$	II
5x		Diferenční tlak variabilní $\Delta p-v$	I
6x		Diferenční tlak konstantní $\Delta p-c$	III
7x		Diferenční tlak konstantní $\Delta p-c$	II

8x		Diferenční tlak konstantní $\Delta p-c$	I
*9x		Konstantní otáčky	III

(*)S 9. stisknutím tlačítka opět dosáhnete základního nastavení (konstantní otáčky/charakteristika III).

12.2 Předání přístroje

- ▶ Vysvětlíte uživateli funkci přístroje a seznámte ho se způsobem jeho užívání.
- ▶ Upozorníte uživatele na možná rizika.
- ▶ Předáte tento návod.

13. Uvedení mimo provoz



Věcné škody

Přítom dbejte na teplotní hranice použití a minimální průtočný objem na straně spotřeby tepla (viz kapitola „Technické údaje / Tabulka údajů“).



Věcné škody

Při zcela vypnutém tepelném čerpadle a nebezpečí mrazu vyprázdněte zařízení (viz kapitola „Údržba / Vypuštění zásobníku teplé pitné vody“).

- ▶ Pokud zařízení odstavíte z provozu, nastavte regulátor tepelného čerpadla na pohotovost, aby bezpečnostní funkce k ochraně zařízení (např. ochrana před mrazem) zůstaly aktivní.

14. Údržba



VÝSTRAHA elektrický proud

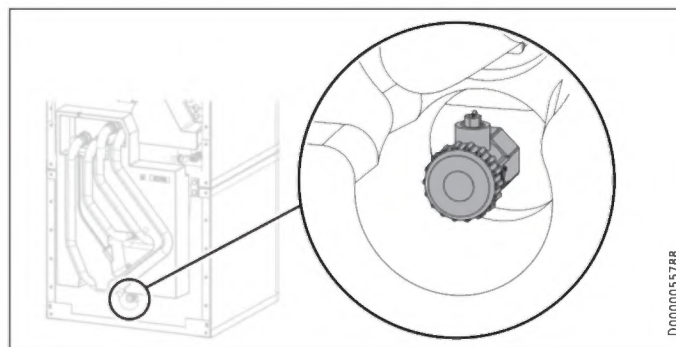
Veškerá elektrická zapojení a instalace provádějte podle předpisů.



VÝSTRAHA elektrický proud

Při všech činnostech odpojte přístroj na všech pólech od síťového napětí.

Vyprázdněte akumulční zásobník



- ▶ Vypusťte akumulční zásobník vypouštěcím ventilem.

Vypuštění zásobníku teplé pitné vody



POZOR, nebezpečí popálení

Při vypuštění může vytékat horká voda.

- ▶ Uzavřete ventil na přívodu studené vody.
- ▶ Otevřete teplovodní ventily všech odběrných míst.
- ▶ Zásobník teplé pitné vody vyprázdněte přes přípojku „Vstup studené vody“.

Čištění a odvápnění zásobníku teplé pitné vody



Věcné škody

K čištění zásobníku nepoužívejte odvápňovací čerpadlo ani žádné prostředky na odstraňování vodního kamene.

- ▶ Přístroj vyčistěte přes kontrolní otvor.

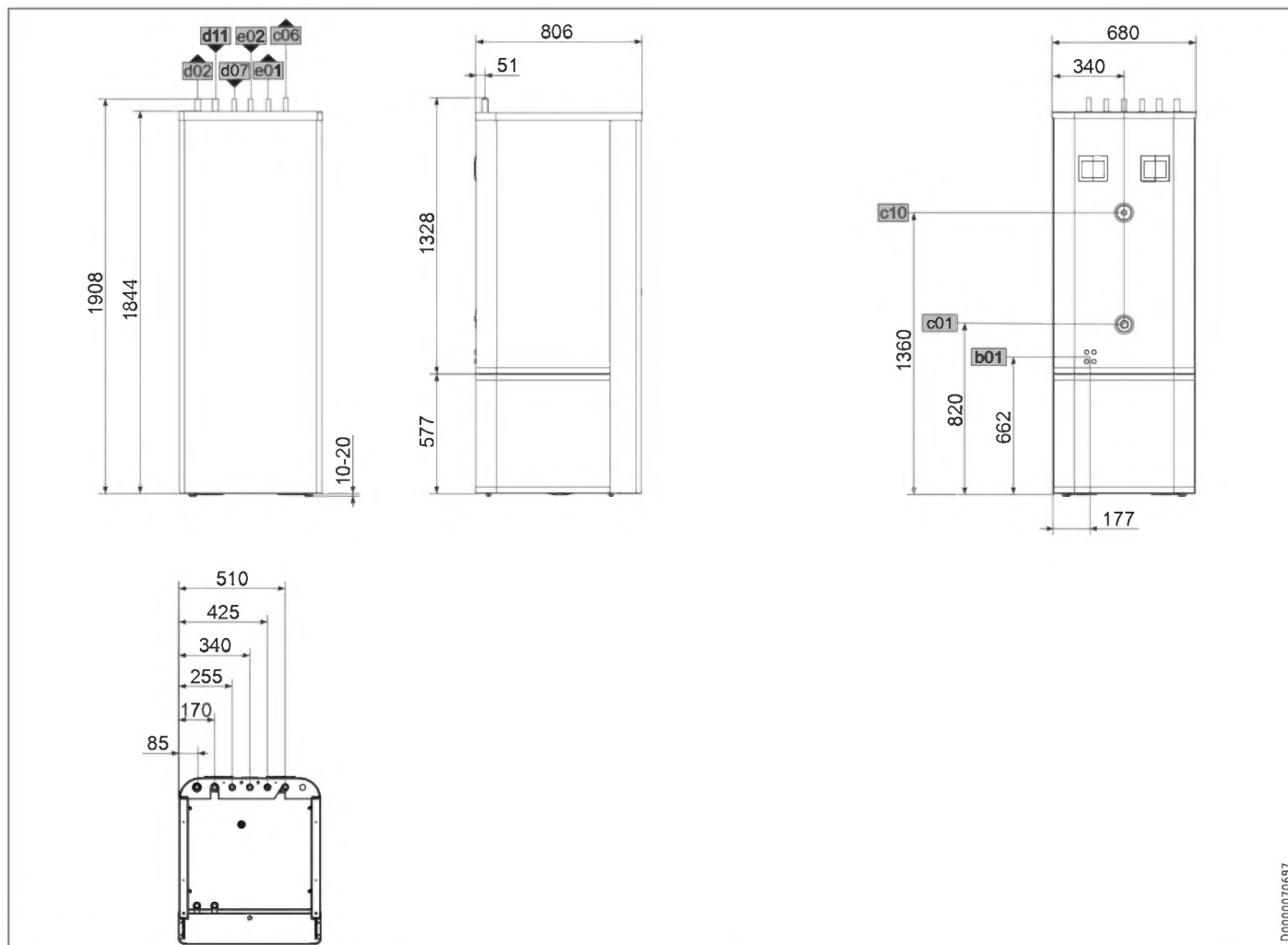
Utahovací moment šroubů příruby viz kapitola „Technické údaje / Rozměry a přípojky“.

Výměna ochranné anody

- ▶ Vyměňte ochrannou anodu, je-li opotřebovaná.

15. Technické údaje

15.1 Rozměry a přípojky



D0000070697

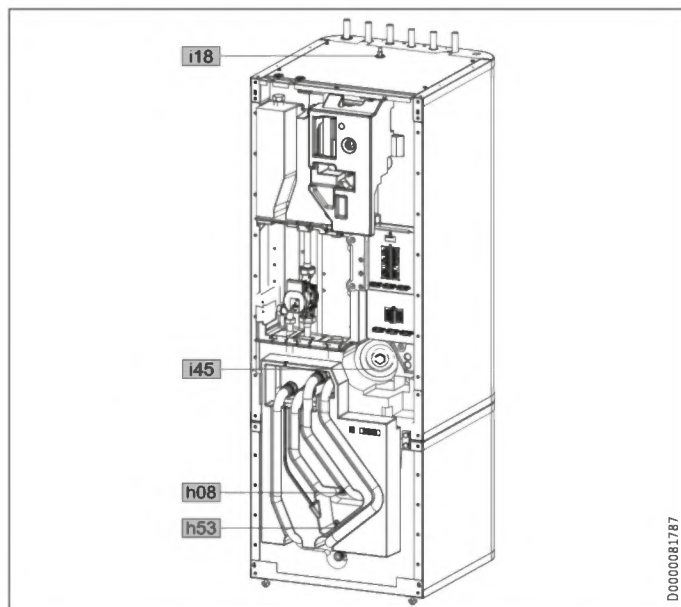
ČESKY

HSBC 200 L			
b01	Průchodka el. rozvodů		
c01	Vstup studené vody	Vnější závit	G 1
c06	Výstup teplé vody	Průměr	mm 22
c10	Cirkulace	Vnější závit	G 1/2
d02	Tep.čerp.vratná strana	Průměr	mm 22
d07	Tep.čerp.topení vstup.strana	Průměr	mm 22
d11	Tep.čerp.tep.voda vstup.strana	Průměr	mm 22
e01	Topení topná strana	Průměr	mm 22
e02	Topení vratná strana	Průměr	mm 22

INSTALACE

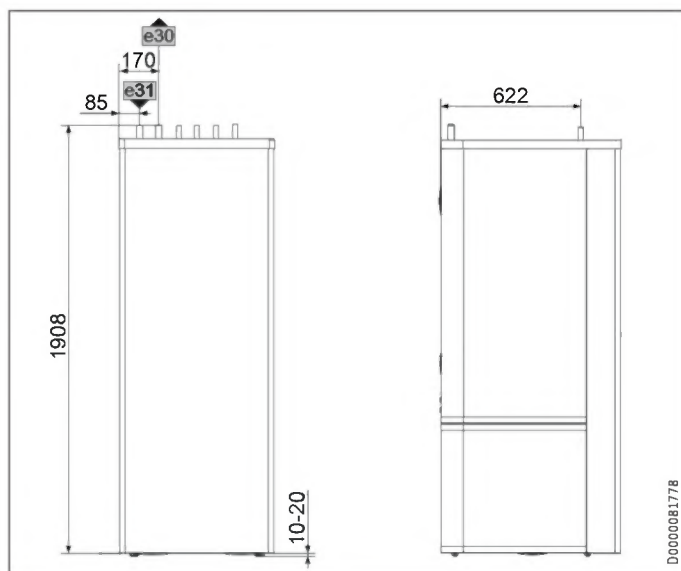
Technické údaje

Další rozměry a přípojky



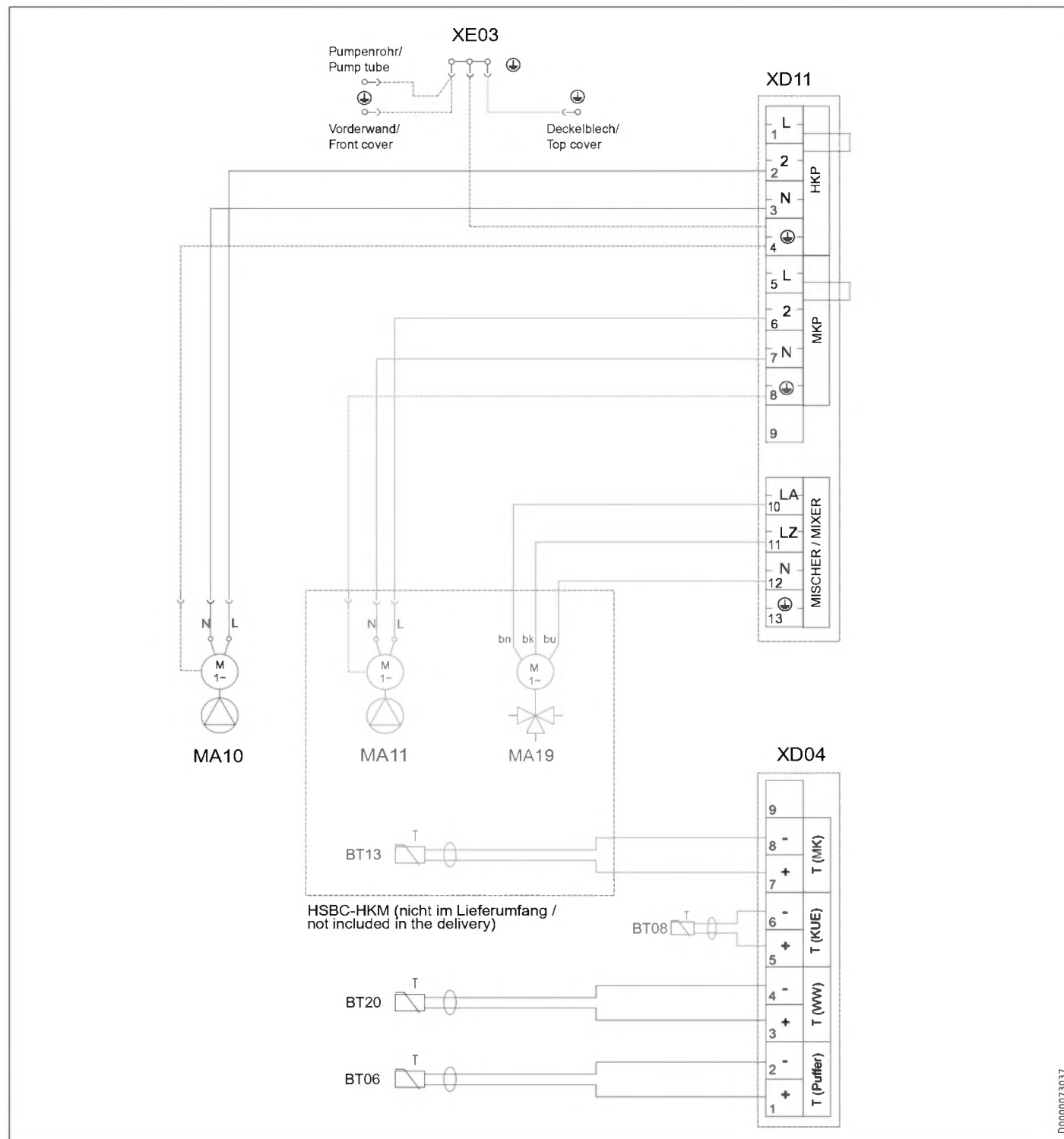
			HSBC 200 L
h08	Čidlo tep. čerp. chlazení volitelné	Průměr	mm 9,5
h53	Čidlo topení	Průměr	mm 9,5
i45	Revizní otvor	Vnitřní závit	G 1 1/2
i18	Ochranná anoda	Vnitřní závit	G 1 1/4

15.1.1 Příslušenství HSBC-HKM



			HSBC-HKM
e30	Topení topná strana, smíšeno	Průměr	mm 22
e31	Topení vratná strana, smíšeno	Průměr	mm 22

15.2 Schéma elektrického zapojení



- BT06 Čidlo teploty WP akumulčního zásobníku
- BT08 Čidlo teploty tepelného čerpadla chlazení
- BT13 Čidlo teploty WP topné vody / topného okruhu 2 (MK) (Příslušenství HSBC-HKM)
- BT20 Snímač teploty v zásobníku TUV
- MA10 Motor čerpadla WP topného okruhu
- MA11 Motor čerpadla WP topného okruhu 2 (Příslušenství HSBC-HKM)
- MA19 Motor mísiče topného okruhu 2 (Příslušenství HSBC-HKM)
- XD04 Připojovací svorka externího nízkého napětí
- XD11 Připojovací svorka ovládní
- XE03 Zemnicí svorka řídicí jednotky

INSTALACE

Technické údaje

15.3 Údaje ke spotřebě energie

List technických údajů k výrobku: Zásobník teplé vody v souladu s nařízením (EU) č. 812/2013

		HSBC 200 L 236684
Výrobce		STIEBEL ELTRON
Identifikační značka modelu dodavatele		HSBC 200 L
Třída energetické účinnosti		B
Statická ztráta S	W	55
Užitný objem V	l	189

15.4 Tabulka údajů

		HSBC 200 L 236684
Údaje o hydraulickém systému		
Jmenovitý objem zásobníku teplé pitné vody	l	180
Jmenovitý obsah akumulačního zásobníku	l	100
Plocha výměníku	m ²	1,60
Obsah výměníku	l	10
Externí disponibilní rozdíl tlaků oběhového čerpadla a topného okruhu 1 při 1,0 m ³ /h	hPa	725
Externí disponibilní rozdíl tlaků oběhového čerpadla a topného okruhu 1 při 1,5 m ³ /h	hPa	663
Externí disponibilní rozdíl tlaků oběhového čerpadla a topného okruhu 1 při 2,0 m ³ /h	hPa	444
Externí disponibilní rozdíl tlaků oběhového čerpadla a topného okruhu 2 (volitelné) při 1,0 m ³ /h	hPa	665
Externí disponibilní rozdíl tlaků oběhového čerpadla a topného okruhu 2 (volitelné) při 1,5 m ³ /h	hPa	518
Externí disponibilní rozdíl tlaků oběhového čerpadla a topného okruhu 2 (volitelné) při 2,0 m ³ /h	hPa	189
Meze použitelnosti		
Max. dovolený tlak zásobníku teplé pitné vody	MPa	1,00
Zkušební tlak zásobníku teplé pitné vody	MPa	1,50
Max. průtok	l/min	25
Max. dovolený tlak akumulačního zásobníku	MPa	0,30
Zkušební tlak akumulačního zásobníku	MPa	0,45
Maximální dovolená teplota	°C	95
Maximální dovolená teplota na primární straně	°C	75
Příkon		
Příkon oběhového čerpadla na straně topení max.	W	60
Energetické údaje		
Pohotovostní spotřeba energie / 24 h při 65 °C	kWh	1,30
Třída energetické účinnosti		B
Elektrotechnické údaje		
Kmitočet	Hz	50
Provedení		
Krytí (IP)		IP20
Rozměry		
Výška	mm	1908
Šířka	mm	680
Hloubka	mm	800
Přepavní výška	mm	2107
Hmotnosti		
Hmotnost horní část	kg	174
Hmotnost dolní část	kg	43
Hmotnost plná	kg	374
Hmotnost prázdná	kg	185

Další údaje

		HSBC 200 L 236684
Maximální výška instalace	m	2000

15.4.1 Příslušenství

		HSBC-HKM 234648
Přípojka topného okruhu	mm	22

Záruka

Pro přístroje nabyté mimo území Německa neplatí záruční podmínky poskytované našimi firmami v Německu. V zemích, ve kterých některá z našich dceřiných společností distribuuje naše výrobky, poskytuje záruku jenom tato dceřiná společnost. Takovou záruku lze poskytnout pouze tehdy, pokud dceřiná společnost vydala vlastní záruční podmínky. Jinak nelze záruku poskytnout.

Na přístroje zakoupené v zemích, ve kterých nejsou naše výrobky distribuovány žádnou z dceřiných společností, neposkytujeme žádnou záruku. Případné záruky závazně přislíbené dovozcem zůstávají proto nedotčené.

Životní prostředí a recyklace

- ▶ Přístroje a materiály zlikvidujte po použití v souladu s platnými národními předpisy.



- ▶ Je-li na přístroji vyobrazen symbol přeškrtnuté popelnice, odevzdejte přístroj na obecní sběrná místa nebo místa zpětného odběru k opětovnému použití a recyklaci.



Tento dokument je vyroben z recyklovatelného papíru.

- ▶ Dokument zlikvidujte po skončení životního cyklu přístroje podle národních předpisů.

POSEBNI NAPOTKI

UPRAVLJANJE

1. Splošni napotki	125
1.1 Spremljajoči dokumenti	125
1.2 Varnostni napotki	125
1.3 Druge oznake v tej dokumentaciji	125
1.4 Opozorila na napravi	125
1.5 Merske enote	125
2. Varnost	126
2.1 Namenska uporaba	126
2.2 Splošni varnostni napotki	126
2.3 Preizkusni znaki	126
3. Združljivost naprav	126
4. Opis naprave	126
5. Čiščenje, nega in vzdrževanje	126
6. Odpravljanje težav	127

INSTALACIJA

7. Varnost	127
7.1 Splošni varnostni napotki	127
7.2 Predpisi, standardi in določila	127
8. Opis naprave	127
8.1 Obseg dobave	127
8.2 Pribor	127
9. Priprava	128
9.1 Mesto montaže	128
9.2 Transport in prenašanje v prostor	128
10. Montaža	131
10.1 Postavitev naprave	131
10.2 Priključitev ogrevalne vode in varnostnega ventila	131
10.3 Priključek za pitno vodo in varnostni sklop	133
10.4 Polnjenje sistema	134
11. Električna priključitev	135
11.1 Krmilna napetost	135
11.2 Varnostna nizka napetost	136
11.3 Montaža tipal	136
12. Zagon	137
12.1 Obtočne črpalke Wilo-Para .../Sc	137
12.2 Predaja naprave	138
13. Izklop	138
14. Vzdrževanje	138
15. Tehnični podatki	140
15.1 Mere in priključki	140
15.2 Električna vezalna shema	142
15.3 Podatki o porabi energije	143
15.4 Tabela s podatki	143

GARANCIJA

OKOLJE IN RECIKLIRANJE

POSEBNI NAPOTKI

- Napravo smejo otroci, starejši od 8 let, in osebe z zmanjšanimi telesnimi, zaznavnimi ali duševnimi sposobnostmi ali pomanjkljivimi izkušnjami ter znanjem uporabljati samo, če so pod nadzorom ali če so bili poučeni o varni uporabi naprave in razumejo nevarnosti, ki izhajajo iz tega. Otroci se ne smejo igrati z napravo. Otroci brez nadzora ne smejo izvajati čiščenja in uporabniškega vzdrževanja.
- Priključitev na električno omrežje je dovoljena le v obliki fiksnega priključka. Namestite varnostno pripravo, s katero se lahko naprava preko ločilne razdalje 3 mm odklopi od električnega omrežja. Varnostne priprave so npr. kontaktorji, LS-stikala, varovalke.
- Upoštevajte vse nacionalne in regionalne predpise ter določila.
- Držite se minimalnih razdalj (glejte poglavje „Vgradnja/Priprave/Mesto vgradnje“).
- Namestitev, izročitev v obratovanje ter vzdrževanje in popravilo naprave sme izvesti le strokovni serviser.

Hranilnik tople sanitarne vode

- Napravo izpraznite, kot je opisano v poglavju „Vgradnja/Vzdrževanje/Praznjenje hranilnika tople sanitarne vode“.
- Upoštevajte maksimalno dopusten tlak (glejte poglavje „Instalacija / Tehnični podatki / Tabela s podatki“).
- Naprava je pod tlakom. Med segrevanjem zaradi raztezanja iz varnostnega ventila kaplja voda.
- Redno obračajte varnostni ventil, da preprečite zatikanje, npr. zaradi oblog vodnega kamna.
- Izpustna odprtina varnostnega ventila mora ostati prosto odprta v odtok.

UPRAVLJANJE

1. Splošni napotki

Poglavji „Posebni napotki“ in „Upravljanje“ sta namenjeni uporabniku naprave ter serviserju.

Poglavje „Instalacija“ je namenjeno strokovnemu serviserju.



Napotek

Pred uporabo skrbno preberite in shranite ta navodila. Navodilo predajte morebitnemu naslednjemu uporabniku.

1.1 Spremljajoči dokumenti

- Navodilo za uporabo in montažo priključene toplotne črpalke
- Navodilo za uporabo in montažo vseh dodatnih delov sistema

1.2 Varnostni napotki

1.2.1 Struktura varnostnih napotkov



SIGNALNA BESEDA Vrsta nevarnosti
Tukaj so navedene možne posledice v primeru neupoštevanja varnostnega napotka.
► Tukaj so navedeni ukrepi za preprečevanje nevarnosti.

1.2.2 Simboli, vrsta nevarnosti

Simbol	Vrsta nevarnosti
	Telesna poškodba
	Električni udar
	Opekline (opekline, oparine)

1.2.3 Signalne besede

SIGNALNA BESEDA	Pomen
NEVARNOST	Opozorila, katerih neupoštevanje privede do hudih telesnih poškodb ali smrti.
OPOZORILO	Opozorila, katerih neupoštevanje lahko privede do hudih telesnih poškodb ali smrti.
POZOR	Opozorila, katerih neupoštevanje lahko privede do srednje težkih ali lažjih telesnih poškodb.

1.3 Druge oznake v tej dokumentaciji



Napotek

Splošni napotki so označeni s simbolom, ki stoji zraven.
► Skrbno preberite besedila z napotki.

Simbol	Pomen
	Materialna škoda (poškodbe naprave, posledična škoda, okoljska škoda)
	Odstranjevanje naprave v odpadni material

► Ta simbol pomeni, da morate nekaj storiti. Potrebna dejanja so opisana korak za korakom.

1.4 Opozorila na napravi

Priključki

Simbol	Pomen	
	Dovod / Vstop	rdeča puščica: toplo modra puščica: hladno zelena puščica: nevtravno
	Odvod / Izstop	rdeča puščica: toplo modra puščica: hladno zelena puščica: nevtravno
	Topla sanitarna voda	
	Obtok	
	Toplotna črpalka	
	Ogrevanje	

1.5 Merske enote



Napotek

Če ni navedeno drugače, so vse mere v milimetrih.

2. Varnost

2.1 Namenska uporaba

Naprava je namenjena ogrevanju in hlajenju (ploskovno hlajenje 18/23 °C) prostorov ter segrevanju pitne vode.

Naprava je predvidena za uporabo v zasebnem okolju. Varno jo lahko upravljajo tudi nepoučene osebe. Naprava se lahko uporablja tudi v drugem okolju, npr. v obrtni delavnici, če se uporablja na enak način.

Drugačna uporaba ali uporaba, ki odstopa od opisane, velja kot nenamenska. K namenski uporabi spada tudi upoštevanje teh navodil ter navodil za uporabljen pribor.

2.2 Splošni varnostni napotki



OPOZORILO Opekline

Pri izstopnih temperaturah nad 43 °C obstaja nevarnost oparin.



OPOZORILO Telesna poškodba

Napravo smejo otroci, starejši od 8 let, in osebe z zmanjšanimi telesnimi, zaznavnimi ali duševnimi sposobnostmi ali pomanjkljivimi izkušnjami ter znanjem uporabljati samo, če so pod nadzorom ali če so bili poučeni o varni uporabi naprave in razumejo nevarnosti, ki izhajajo iz tega. Otroci se ne smejo igrati z napravo. Otroci brez nadzora ne smejo izvajati čiščenja in uporabniškega vzdrževanja.



OPOZORILO Telesna poškodba

Napravo zaradi varnosti uporabljajte samo z zaprtim sprednjim okrovom.



Napotek

Hranilnik sanitarne tople vode je pod dovodnim tlakom. Med segrevanjem zaradi raztezanja iz varnostnega ventila kaplja voda.

- ▶ Če po koncu segrevanja voda še vedno kaplja, obvestite svojega serviserja.



Materialna škoda

Pri prekinjenem napajanju ni zagotovljena aktivna zaščita naprave pred zmrzovanjem.

- ▶ Napajanja ne prekinite niti zunaj ogrevalne sezone.

2.3 Preizkusni znaki

Glejte tipsko ploščico na napravi.

3. Združljivost naprav

Napravo lahko uporabljate v kombinaciji z naslednjimi toplotnimi črpalkami:

- WPL 09/17 I(K)CS classic
- WPF 04-05 (cool)
- WPE-I 04-08 H(K) 230 Premium
- HPG-I 04-08 (C)S Premium

4. Opis naprave

Hranilnik toplote in hranilnik tople sanitarne vode s prenosnikom toplote sta postavljena drug na drugega in ju lahko za vnos ločite.

Naprava je zalita s peno v okrov iz umetne mase in opremljena s sprednjim okrovom. Naprava je hidravlično in električno povezana s toplotno črpalko. Vsi hidravlični priključki so napeljeni navzgor in nazaj.

Poleg hranilnika tople sanitarne vode in hranilnika toplote je vgrajena tudi visoko učinkovita obtočna črpalka za ogrevalni krog brez mešanja.

Hranilnik tople sanitarne vode

Jeklena posoda je znotraj prevlečena s posebnim direktnim emajlom in opremljena s signalno anodo. Anoda s prikazom obrabe ščiti notranjost posode pred korozijo.

Ogrevalna voda iz toplotne črpalke se skozi prenosnik toplote črpa v hranilnik za toplo sanitarno vodo. Prenosnik toplote pri tem oddaja toploto v pitno vodo.

Zalogovnik

Jeklena posoda je namenjena hidravličnemu ločevanju volumskih pretokov toplotne črpalke in ogrevalnega kroga. S toplotno črpalko segreta ogrevalna voda se črpa v hranilnik toplote. Na zahtevo se ogrevalna voda z vgrajeno obtočno črpalko dovaja v ogrevalni krog.

5. Čiščenje, nega in vzdrževanje

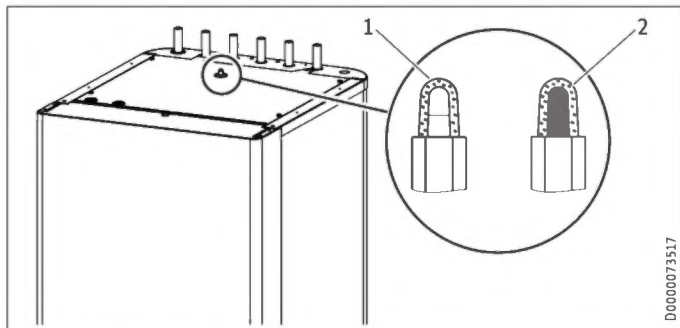
- ▶ Varnost električne napeljave v napravi in delovanje varnostnega sklopa naj redno preizkusi serviser.
- ▶ Ne uporabljajte abrazivnih čistil ali topil. Za nego in čiščenje naprave zadošča vlažna krpa.

Prikaz obrabe signalne anode



Materialna škoda

Če se barva prikaza obrabe spremeni iz bele v rdečo, naj signalno anodo pregleda in po potrebi zamenja serviser.



- 1 bela = anoda je v redu
- 2 rdeča = potreben je pregled serviserja

Vodni kamen

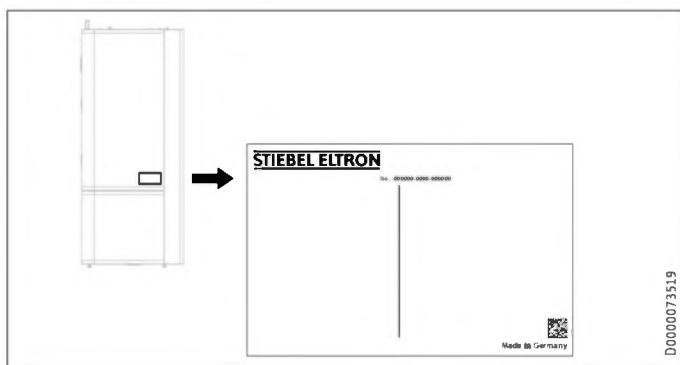
Iz skoraj vsake vode se pri visokih temperaturah izloča vodni kamen. Ta se useda v napravo in vpliva na delovanje ter življenjsko dobo naprave. Serviser, ki pozna krajevno kakovost vode, bo določil termin za naslednje vzdrževanje.

- ▶ Redno kontrolirajte armature. Vodni kamen na izlivnih armaturah lahko odstranite s komercialno razpoložljivimi sredstvi za odstranjevanje vodnega kamna.
- ▶ Redno obračajte varnostni ventil, da preprečite zatikanje, npr. zaradi oblog vodnega kamna.

6. Odpravljanje težav

Težava	Vzrok	Odprava
Voda se ne ogreva. Ogrevanje ne deluje.	Naprava ni pod napetostjo.	Preverite varovalke v hišni napeljavi.

Če ne morete odpraviti vzroka, pokličite serviserja. Za boljše in hitrejšo pomoč mu posredujte številko s tipske ploščice (000000-0000-000000).



INSTALACIJA

7. Varnost

Namestitev, izročitev v obratovanje ter vzdrževanje in popravilo naprave sme izvesti le strokovni serviser.

7.1 Splošni varnostni napotki

Za brezhibno delovanje in obratovalno varnost jamčimo le, če se uporablja za napravo predpisan originalni pribor in originalni nadomestni deli.

7.2 Predpisi, standardi in določila



Napotek

Upoštevajte vse nacionalne in regionalne predpise ter določila.

8. Opis naprave

8.1 Obseg dobave

Skupaj z napravo se dobavijo:

- 4 nastavljive noge

8.2 Pribor

Potreben pribor

Odvisno od dovodnega tlaka so na voljo varnostni sklopi in reducirni ventili. Ti varnostni sklopi s pogrđilom o pregledu tipa napravo varujejo proti nedopustnim prekoračitvam tlaka.

Dodaten pribor

- Črpalni sklop za mešan ogrevalni krog HSBC-HKM
- Tlačne cevi
- Mehčalna armatura HZEA
- Temperaturno tipalo PT1000 za ploskovno hlajenje
- Varnostni omejevalnik temperature za talno ogrevanje STB-FB

9. Priprava

9.1 Mesto montaže



Materialna škoda

Naprave ne postavite v vlažne prostore

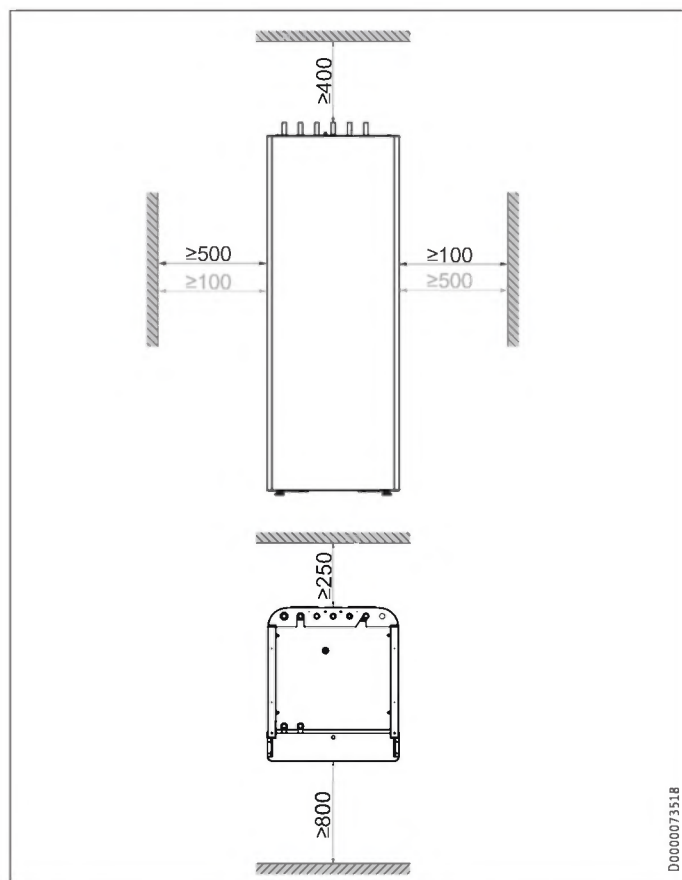
Napravo vgradite v suh prostor, ki ne zmrzuje, v bližini odvzemne točke. Za zmanjšanje izgub v napeljavi poskrbite za minimalno razdaljo med napravo in toplotno črpalko.

Pazite na potrebno nosilnost in vodoravnost tal (za težo glejte poglavje „Tehnični podatki/Tabela s podatki“).

Prostor ne sme biti eksplozijsko ogrožen zaradi prahu, plinov ali par.

Pri postavitvi naprave v kotlovnico skupaj z drugimi ogrevalnimi napravami poskrbite, da ne bo vpliva na obratovanje teh naprav.

Minimalni odmiki



Minimalni stranski razdalji na levi in desni lahko zamenjate.

9.2 Transport in prenašanje v prostor

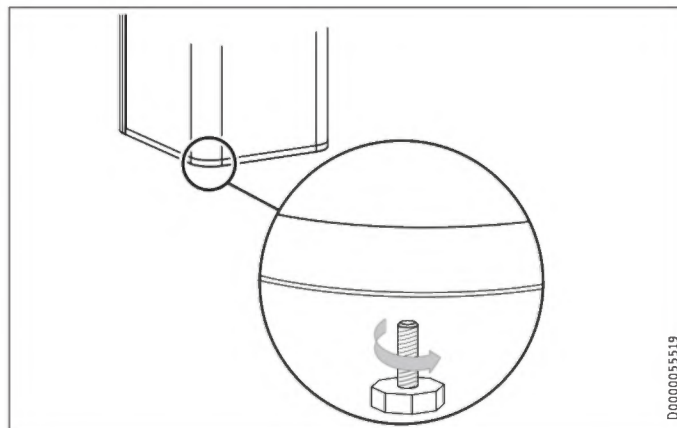


Materialna škoda

Napravo skladiščite in prevažajte pri temperaturah od -20 do +60 °C.

Prenašanje v prostor

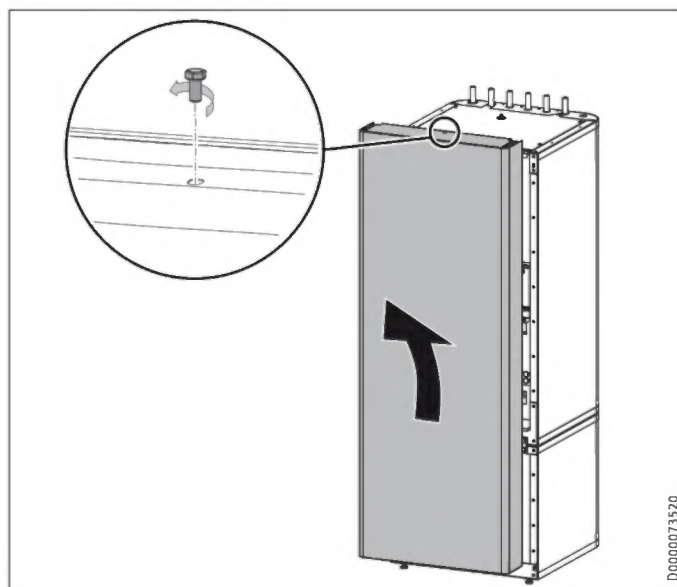
- ▶ Odvijte 4 vijake iz palete za enkratno uporabo.



- ▶ Napravo prekucnite in privijte priložene 4 nastavljive noge.
- ▶ Napravo dvignite s palete.

Če je transport oviran zaradi ozkih vrat ali prehodov, lahko ločite zgornji in spodnji del naprave, kot je opisano v naslednjih poglavjih.

9.2.1 Odstranjanje/namestitvev sprednjega pokrova



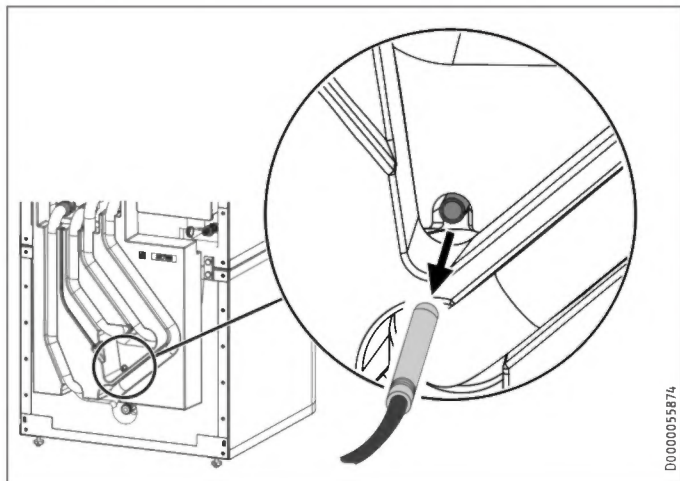
- ▶ Odstranite vijak zgoraj na sredini naprave.
- ▶ Sprednji pokrov dvignite, da se odpre.
- ▶ Sprednji pokrov vgradite v obratnem vrstnem redu.

INSTALACIJA

Priprava

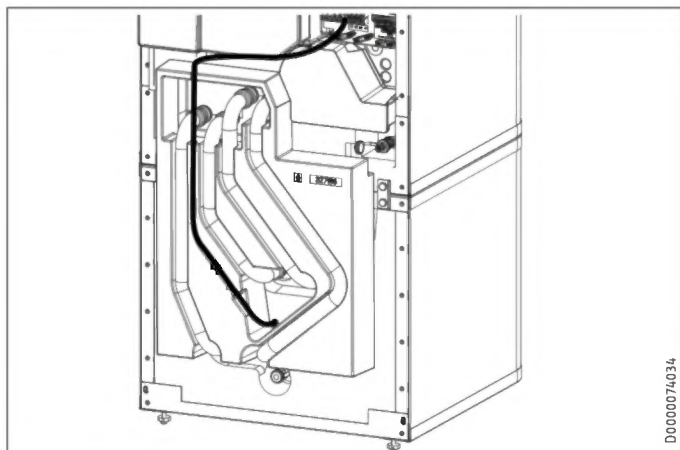
9.2.2 Ločevanje / sestavljanje delov naprave

Ločevanje delov naprave



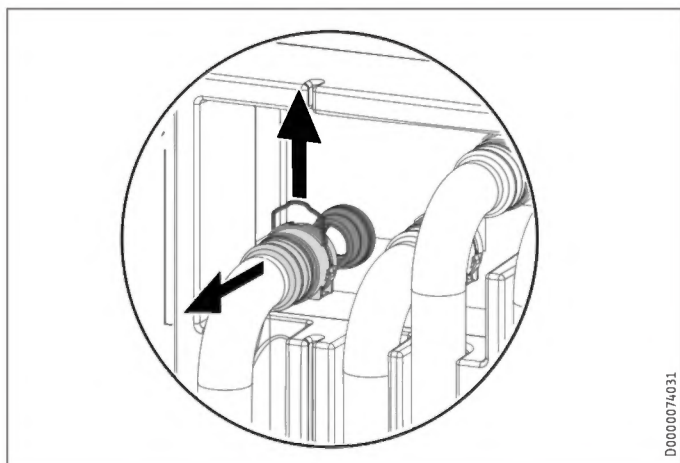
D0000055874

- ▶ Izvlecite „tipalo ogrevanja“ na hranilniku toplote.



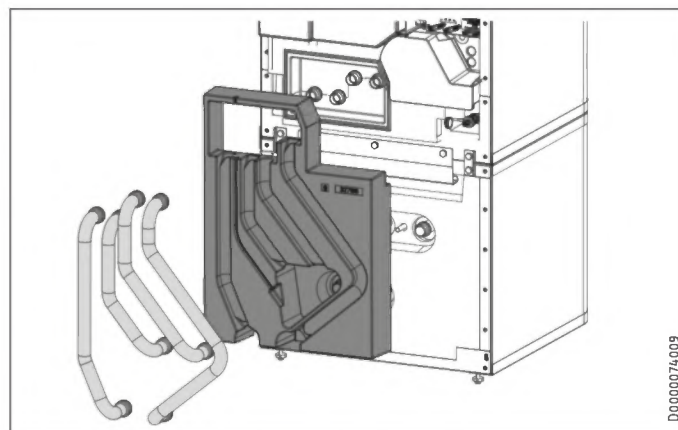
D0000074034

- ▶ Sprostite kabel tipala iz vodilnega utora v izolacijskem elementu.



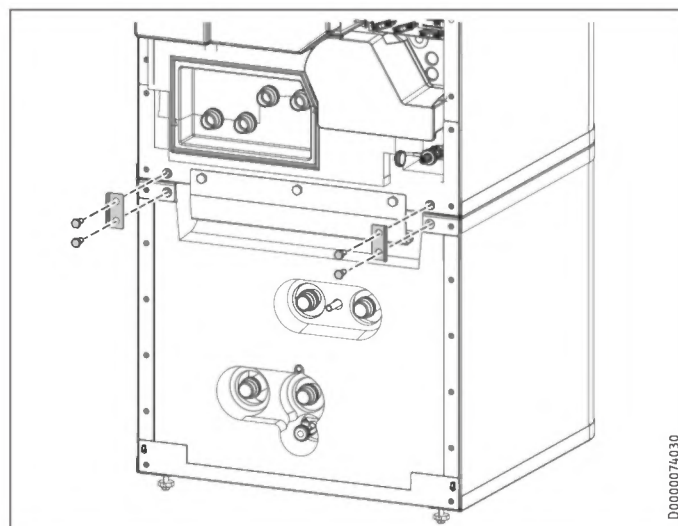
D0000074031

- ▶ Sprostite vtične spojke štirih hidravličnih priključkov. V ta namen z izvijačem do konca izvlecite vzmetne sponke.
- ▶ Hidravlične priključke izvlecite v smeri naprej.



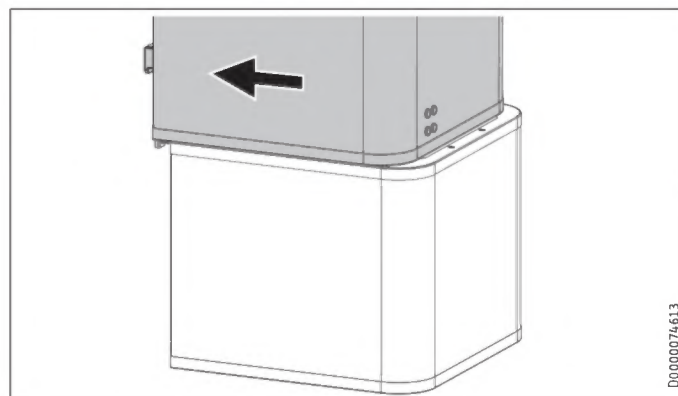
D0000074009

- ▶ Snemite štiri hidravlične cevi in izolacijski element.



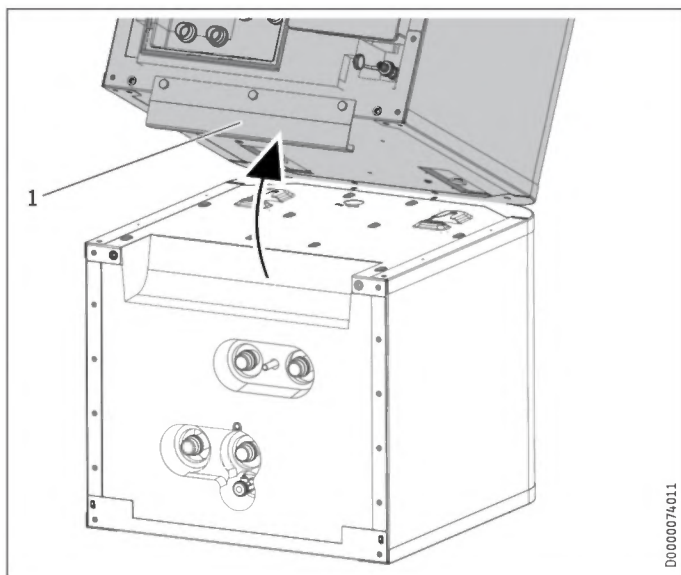
D0000074030

- ▶ Popustite štiri vijake na jezičkih na sprednji strani naprave.



D0000074613

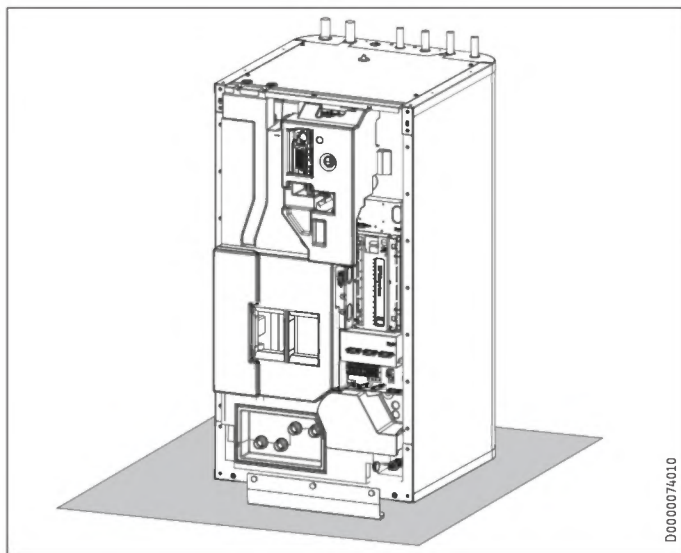
- ▶ Zgornji del naprave povlecite naprej.



D0000074011

1 Ročaj

- ▶ Zgornji del naprave nagnite nazaj. Za boljši oprijem uporabite ročaj.



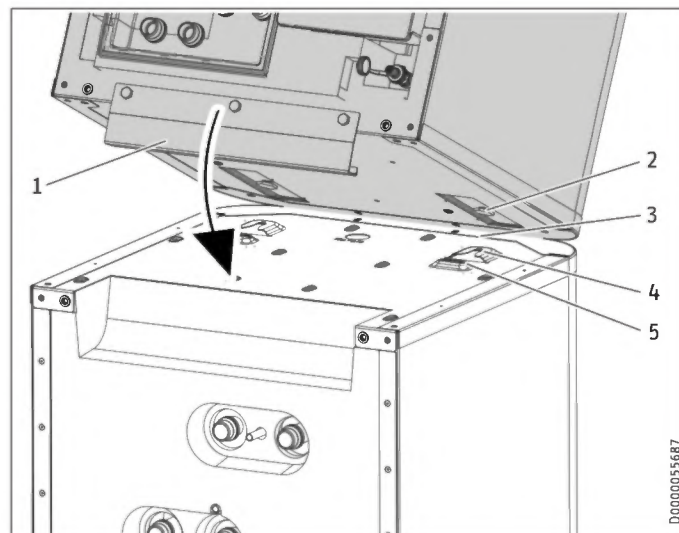
D0000074010

- ▶ Zgornji del naprave postavite na podlago, da se ne poškoduje.

Sestavljanje delov naprave

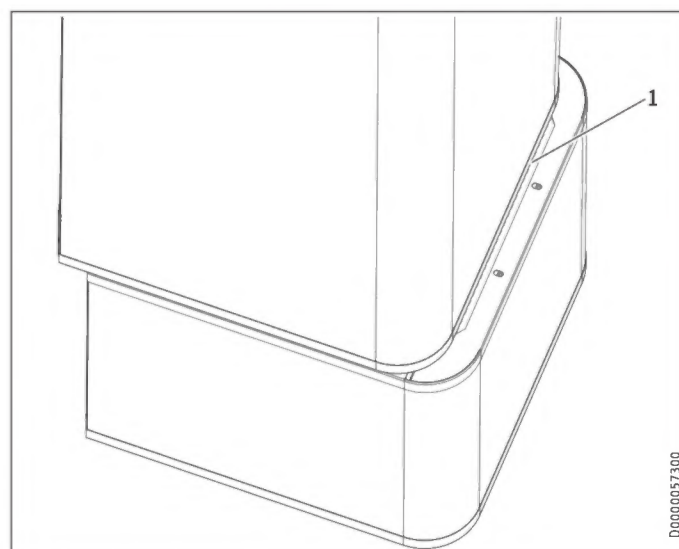
Dela naprave sestavite v obratnem vrstnem redu.

Pozicionirni nastavki in oznaka s črtkano črto olajšajo namestitev in potiskanje zgornjega dela naprave v vodilni utor na spodnjem delu naprave:



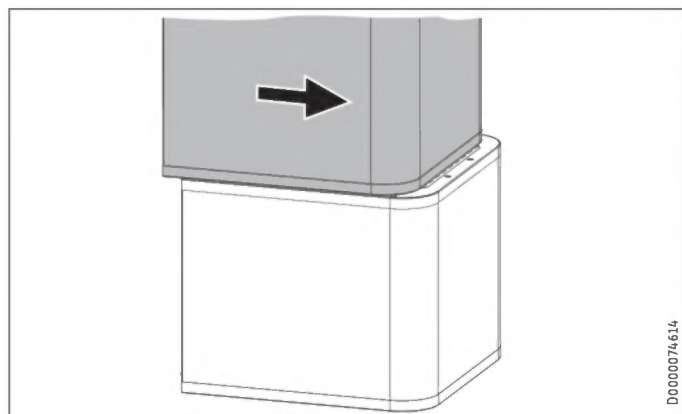
D0000055687

- 1 Ročaj
- 2 vodilni sornik
- 3 črtkana črta (perforirana pločevina)
- 4 vodilni utor
- 5 pozicionirni nastavek



D0000057300

- 1 črtkana črta (perforirana pločevina)
- ▶ Zgornji del naprave postavite na črtkano črto na spodnjem delu naprave.



- ▶ Zgornji del naprave potisnite nazaj, da se poravna s spodnjim delom naprave. Če dela naprave pravilno sestavite, je končni položaj določen z vodilnim utorom in vodilnim sornikom.
- ▶ Pritrdite jezičke spredaj na napravi.
- ▶ Namestite izolacijski element in štiri hidravlične cevi.
- ▶ Namestite vtične spojke štirih hidravličnih priključkov. Pazite, da vzmetne sponke zaskočijo.
- ▶ Vstavite „tipalo ogrevanja“ v hranilnik toplote.
- ▶ Napeljite kabel tipala po vodilnem utoru v izolacijskem elementu, ki je predviden v ta namen.

10. Montaža

10.1 Postavitev naprave

- ▶ Pri postavitvi se držite minimalnih razdalj (glejte poglavje „Priprave/Mesto vgradnje“).
- ▶ Z nastavljivimi nogami lahko izravnate neravnine v tleh.

10.2 Priključitev ogrevalne vode in varnostnega ventila

10.2.1 Varnostni napotki

! **Materialna škoda**
Ogrevalni sistem, na katerega bo priključena naprava, mora vgraditi inštalater skladno z načrti za vodovodne napeljave v projektni dokumentaciji.

! **Materialna škoda**
Pri vgradnji dodatnih zapornih ventilov morate vgraditi dodatni varnostni ventil, ki je dostopen na toplotnem viru ali v njegovi neposredni bližini in je nameščen na dovodu. Med toplotnim virom in varnostnim ventilom ne sme biti zapornega ventila.

Difuzija kisika

! **Materialna škoda**
Izogibajte se odprtim ogrevalnim napeljavam in talnim ogrevanjem s cevmi iz umetne mase, prepustnimi za difuzijo kisika.

Pri talnih ogrevanjih s cevmi iz umetne mase, ki so prepustne za difuzijo kisika, ali pri odprtih ogrevalnih sistemih lahko pride zaradi difuzije kisika do korozije jeklenih delov ogrevalnega sistema (na primer na toplotnem izmenjevalniku grelnika sanitarne vode, na zalogovnikih, jeklenih grelnikih ali jeklenih ceveh).

! **Materialna škoda**
Produkti korozije (na primer rjasto blato) se lahko usedejo v sestavnih delih ogrevalnega sistema in zaradi zmanjšanja preseka povzročijo izgube moči ali izklope zaradi motenj.

Napeljave

- ▶ Odvisno od izvedbe ogrevalnega sistema (tlačne izgube) se lahko razlikujejo največje dopustne dolžine napeljav med napravo in toplotno črpalko. Kot okvirno vrednost vzemite največjo dolžino napeljave 10 m in premer voda 22–28 mm.
- ▶ Predtočni in povratni vod izolirajte skladno s regionalnimi predpisi.
- ▶ Hidravlične priključke priključite s ploščatimi tesnili.

Tlačna razlika:

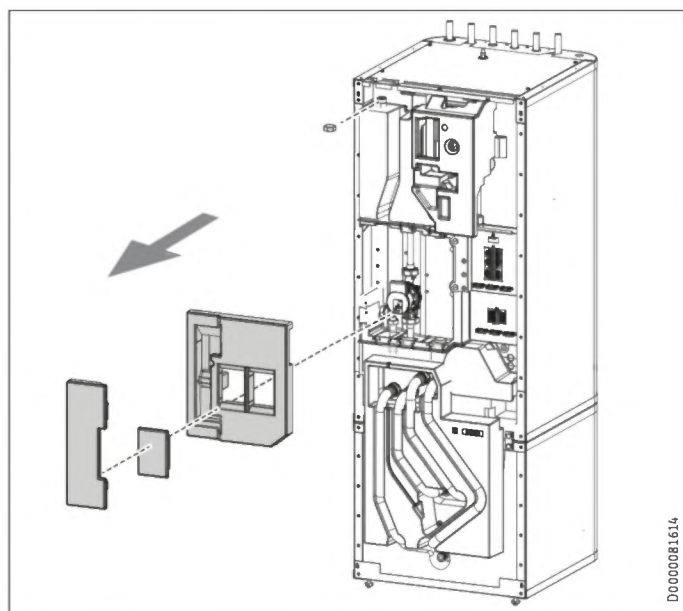
Če je prekoračena razpoložljiva zunanja tlačna razlika, lahko padci tlaka v ogrevalnem sistemu povzročijo zmanjšano moč ogrevanja.

- ▶ Pri dimenzioniranju cevododov pazite, da ne prekoračite razpoložljive zunanje razlike tlaka (glejte poglavje „Tehnični podatki/Tabela s podatki“).
- ▶ Pri računanju padcev tlaka upoštevajte dovodne in povratne vode ter padec tlaka toplotne črpalke. Padce tlaka mora pokriti razpoložljiva razlika tlaka.

10.2.2 HSBC-HKM (opcija)

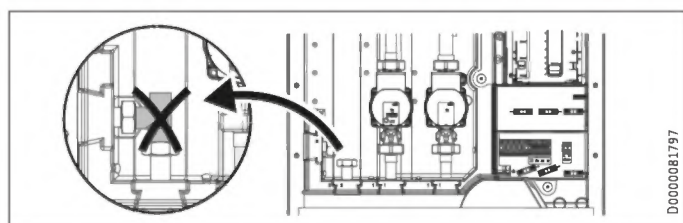
Za razširitev z mešanim ogrevalnim krogom lahko namestite črpalni sklop HSBC-HKM, ki je na voljo kot pribor.

- Priključne cevi
- Predmontirano naležno temperaturno tipalo
- Obtočna črpalka ogrevalnega kroga
- Tripotni mešalni ventil s servomotorjem
- Dve pritrdili iz umetne mase
- Navodila za upravljanje in instalacijo obtočne črpalke ogrevalnega kroga



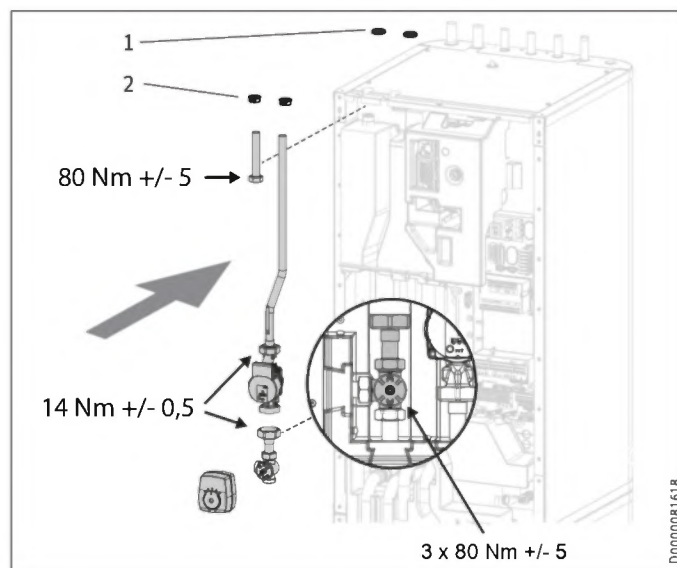
D0000081614

- ▶ Snemite EPS-oblikovne dele na strani HSBC.
- ▶ Odstranite holandsko matico na priključku „povratek mešanega kroga“.



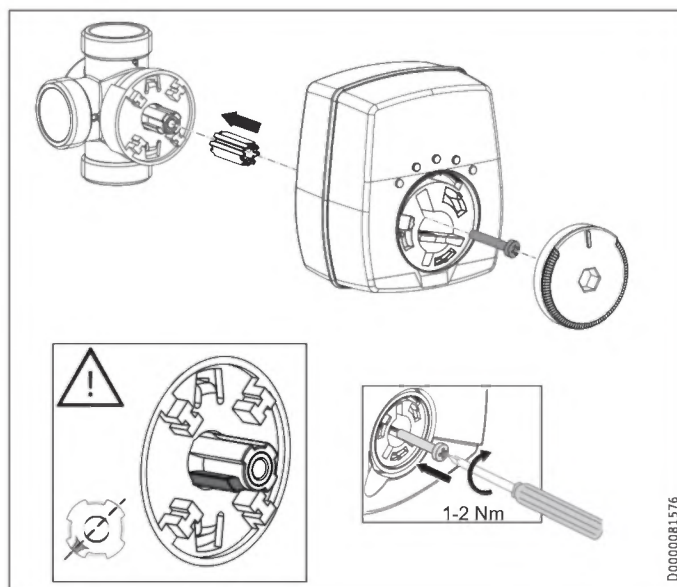
D0000081797

- ▶ Odstranite T-kos na priključku hranilnika toplote „predtok mešanega kroga“.



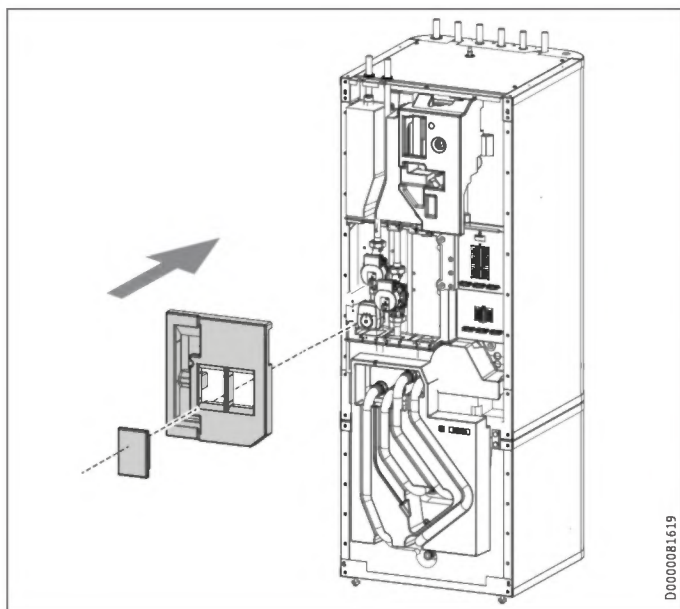
D0000081618

- 1 Slep čep
 - 2 Pritrdilo iz umetne mase
- ▶ Slep čep na priključkih „predtok mešanega kroga“ in „povratek mešanega kroga“ nadomestite s priloženima pritrdiloma iz umetne mase.
 - ▶ Vstavite priključni cevi črpalnega sklopa.



D0000081576

- ▶ Pri montaži servomotorja upoštevajte pravilen vgradni položaj pogonskega odmikača.



- ▶ Vstavite EPS-oblikovne dele na strani HSBC.

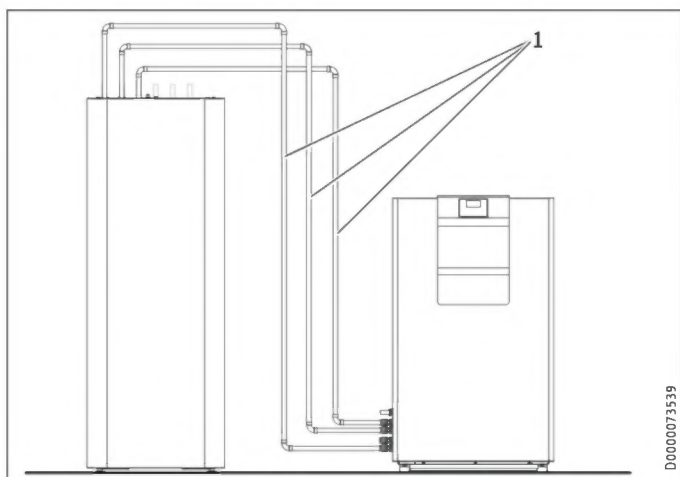
Upoštevajte nastavitve parametrov v meniju „NASTAVITVE / OGREVANJE / OGREVALNI KROG 2“ v navodilih za upravljanje in instalacijo upravljalnika toplotne črpalke.

Električna priključitev črpalnega sklopa

- ▶ Glejte poglavje „Instalacija / Električna priključitev / Krmlilna napetost“).

10.2.3 Priključek

Primer inštalacije:



1 Cevovod za ogrevalno vodo

- ▶ Pred priključitvijo toplotne črpalke temeljito izplaknite cevodove. Tujki (varilne kapljice, rja, pesek, tesnilni material) ogrožajo obratovalno zanesljivost toplotne črpalke.
- ▶ Vgradite cevodove za ogrevalno vodo (glejte poglavje „Tehnični podatki/Mere in priključki“).

10.3 Priključek za pitno vodo in varnostni sklop

10.3.1 Varnostni napotki

! **Materialna škoda**
Maksimalno dopustnega tlaka ni dovoljeno preseči (glejte poglavje „Tehnični podatki / Tabela s podatki“).

! **Materialna škoda**
Naprava mora obratovati s tlačnimi armaturami.

Cevovod za hladno vodo

Kot materiali so odobreni vroče cinkano jeklo, nerjavno jeklo, baker in umetna masa.

! **Materialna škoda**
Potreben je varnostni ventil.

Vod za toplo vodo, cirkulacija

Odobreni materiali so nerjavno jeklo, baker in umetne mase.

10.3.2 Obtočni vod (opcija)

Na priključku „Cirkulacija“ lahko priključite obtočni vod z zunanjo obtočno črpalko (glejte poglavje „Tehnični podatki/Mere in priključki“).

- ▶ Odstranite tesnilni pokrov s priključka „Cirkulacija“ (glejte poglavje „Tehnični podatki/Mere in priključki“).
- ▶ Priključite obtočni vod cirkulacije.

10.3.3 Priključek za pitno vodo in varnostni sklop

- ▶ Dobro izperite cevodove.
- ▶ Vgradite odtočno cev za sanitarno toplo vodo in dovodno cev za hladno vodo (glejte poglavje „Tehnični podatki/Mere in priključki“). Hidravlične priključke priključite s ploščatimi tesnili.
- ▶ V dovod hladne vode vgradite atestirani varnostni ventil. Pri tem upoštevajte, da je lahko, odvisno od dovodnega tlaka, potreben tudi dodatni reducirni ventil.
- ▶ Odvodno cev dimenzionirajte tako, da pri popolnoma odprtem varnostnem ventilu voda nemoteno odteka.
- ▶ Izpustna odprtina varnostnega ventila mora ostati prosto odprta v odtok.
- ▶ Odvodno cev varnostnega ventila položite s stalnim nagibom proti odtoku.

10.4 Polnjenje sistema



Materialna škoda

Sistema pred polnjenjem ne priključite na električno omrežje.

10.4.1 Kakovost vode v ogrevalnem tokokrogu

Ogrevalni sistem se polni s pitno vodo. Da ne bi prišlo do poškodb ogrevalnega sistema, upoštevajte naslednje mejne vrednosti.

	Enota	Vrednost
Trdota vode	°dH	≤ 3
pH-vrednost		6,5-8,5
Klorid	mg/l	< 30

O trdoti vode za polnjenje sistema in vsebnosti kloridov v njej se lahko pozanimате pri pristojnem izvajalcu vodooskrbe.

► Upoštevajte krajevne zahteve (v Nemčiji npr. VDI 2035).

Priporočamo, da vode za polnjenje ne razsolite, saj je pri tem možna negativna sprememba vrednosti pH.

► Če polnilno vodo razsoljuate ali pa je njena pH vrednost nižja od 8,2, preverite pH vrednost 8-12 tednov po montaži, po vsakem polnjenju in ob naslednjem vzdrževanju.

► V vodo ne dodajate inhibitorjev ali dodatkov.

Pribor za mehčanje vode

Če želite vodo mehčati, lahko uporabljate naslednji izdelek.

- Mehčalna armatura za ogrevalne sisteme HZEA
- Nadomestni vložek HZEN

► Te mejne vrednosti preverite 8-12 tednov po prvem zagonu, ob vsakem polnjenju ter v okviru vsakoletnega vzdrževanja naprave.

Naprava v redko naseljenih stavbah

Med rednim delovanjem so priključni vodi in sistem zaščiteni z zaščito naprave proti zmrzovanju.

Če je naprava daljši čas izklopljena iz električnega omrežja (prenehanje uporabe, daljši izpad električnega toka), jo izpraznite na vodni strani. V nasprotnem primeru naprava ni zaščiteni proti zmrzovanju.

Če izpada električne napetosti ni mogoče zaznati (npr. pri daljši odsotnosti v počitniški hišici), lahko poskrbite za naslednji zaščitni ukrep:

- Polnilno vodo nadomestite s primerno koncentriranim etilenglikolom (20-40 vol. %). Upoštevajte podatke na sredstvu za zaščito pred zmrzovanjem. Uporabljajte le sredstva za zaščito pred zmrzovanjem, ki smo jih odobrili.
- Upoštevajte, da sredstva proti zmrzovanju spremenijo gostoto in viskoznost napolnjene vode.

MEG 10 Tekočina za prenos toplote kot koncentrat na osnovi etilenglikola

MEG 30 Tekočina za prenos toplote kot koncentrat na osnovi etilenglikola

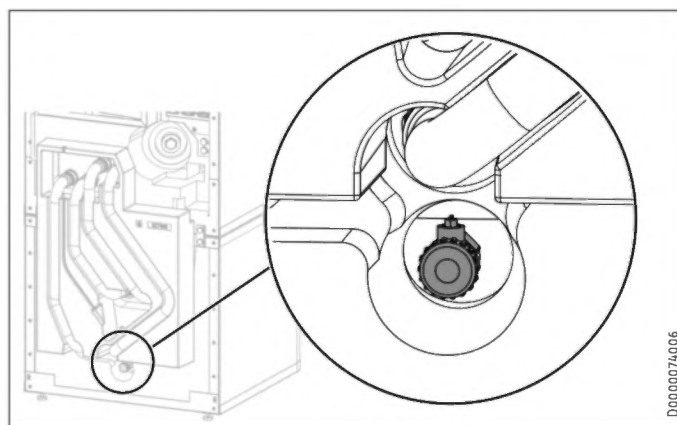
10.4.2 Polnjenje ogrevalnega sistema



Materialna škoda

Ostanki glikola v gibkih ceveh lahko privedejo do povečane kislosti ogrevalne vode. Posledica so korozija in motnje delovanja.

► Za glikol in ogrevalno vodo uporabljajte ločene gibke cevi.



- Ogrevalni sistem napolnite na ventilu za praznjenje.
- Odzračite sistem cevne napeljave.

10.4.3 Polnjenje hranilnika tople sanitarne vode

- Hranilnik tople sanitarne vode izpraznite preko priključka „dovod hladne vode“.
- Odprite vsa odvzemna mesta za toliko časa, da je naprava polna in v napeljavah ni več zraka.
- Nastavite količino pretoka. Pri tem pazite na največji dovoljeni pretok pri popolnoma odprti armaturi (glejte poglavje „Tehnični podatki/Tabela s podatki“). Na dušilki varnostnega sklopa po potrebi zmanjšajte pretok.
- Opravite tlačni test.
- Preverite varnostni ventil.

11. Električna priključitev



OPOZORILO Električni udar
Vsa priključitvena in namestitvena dela opravite skladno s predpisi.
Pred kakršnim koli delom napravo vsepolno ločite od omrežnega priključka.



Materialna škoda
Tokokroga za napravo in krmiljenje zavarujte ločeno.



Materialna škoda
Upošteвайте tipsko tablico. Navedena napetost se mora ujemati z omrežno napetostjo.

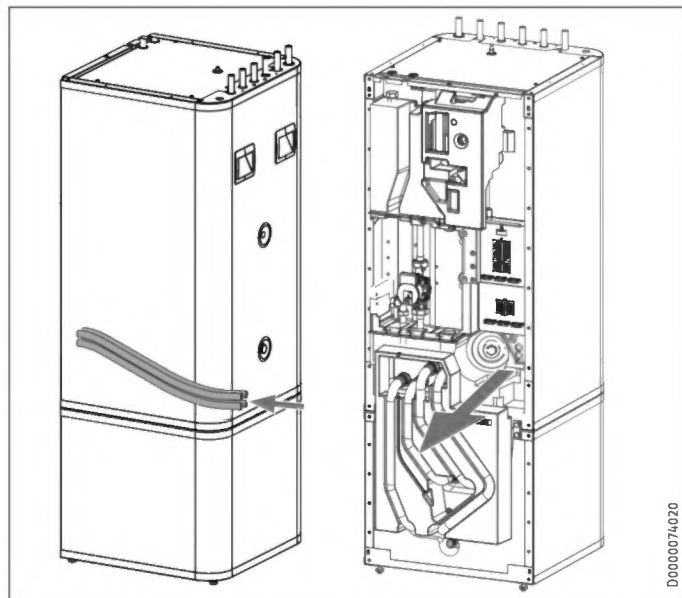


Napotek
Pridobljeno mora biti soglasje pristojnega elektrodistribucijskega podjetja za priključitev naprave.

Priključitev na električno omrežje je dovoljena le v obliki fiksnega priključka.

► Namestite varnostno pripravo, s katero se lahko naprava preko ločilne razdalje 3 mm odklopi od električnega omrežja. Varnostne priprave so npr. kontaktorji, LS-stikala, varovalke.

Priključna omarica naprave je za sprednjim okrovom (glejte poglavje „Priprava/Prevoz in prenos v prostor/Odstranjevanje/vgradnja sprednjega okrova“).



- Vse kable za omrežni priključek in tipala napeljite skozi prehod za kable v napravo.
- Kable za omrežni priključek in tipala priključite skladno z naslednjimi navodili.

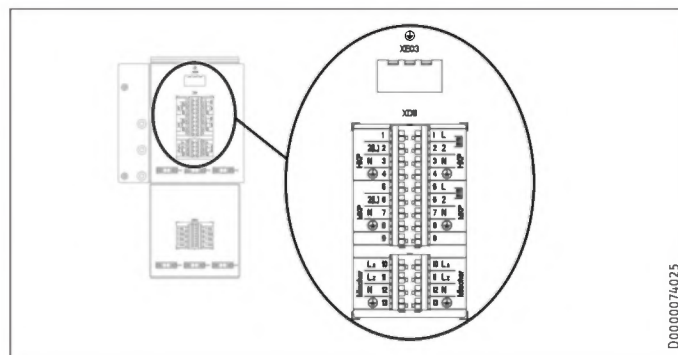
Glede na varovalke morate pri električni napeljavi uporabiti vodnike z naslednjimi preseki:

Varovalka	Dodelitev	Prečni prerez vodnika
B 16 A	Krmilna naprava	1,5 mm ²

11.1 Krmilna napetost



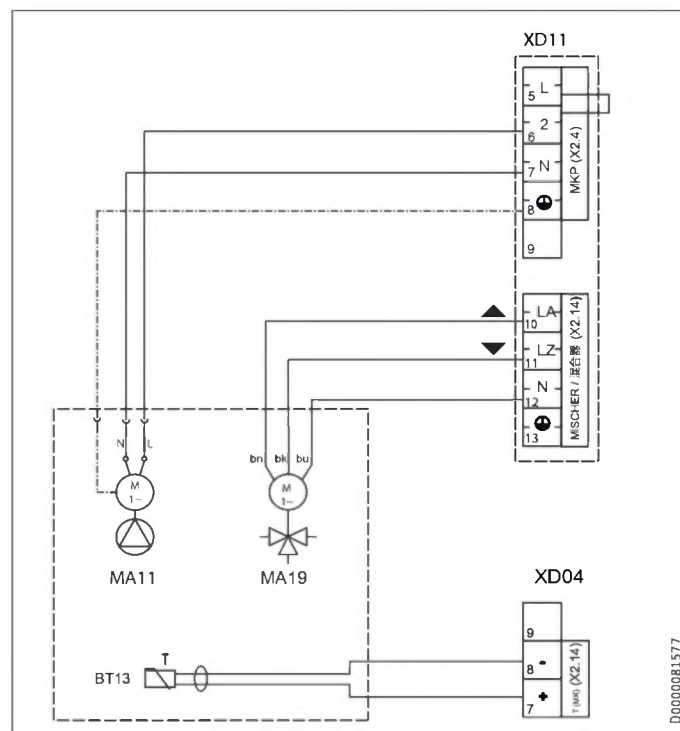
Materialna škoda
► Na priključke za črpalko priključite samo z naše strani odobreno energetske učinkovito obtočno črpalko.



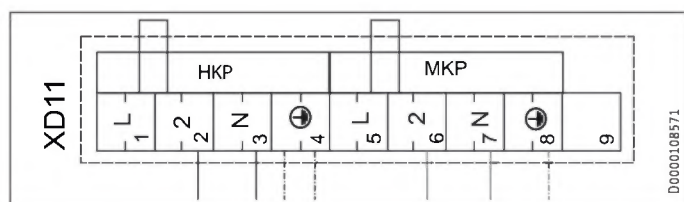
XD11 Priključna sponka za krmiljenje
XE03 Ozemljitvena sponka krmilja

XD11	Priključna sponka za krmiljenje
HKP	Obtočna črpalka ogrevalnega kroga
MKP	Črpalka kroga z mešalnim ventilom (opcija)
Mešalni ventil	Servomotor mešalnega ventila (opcija)

11.1.1 HSBC-HKM (opcija)

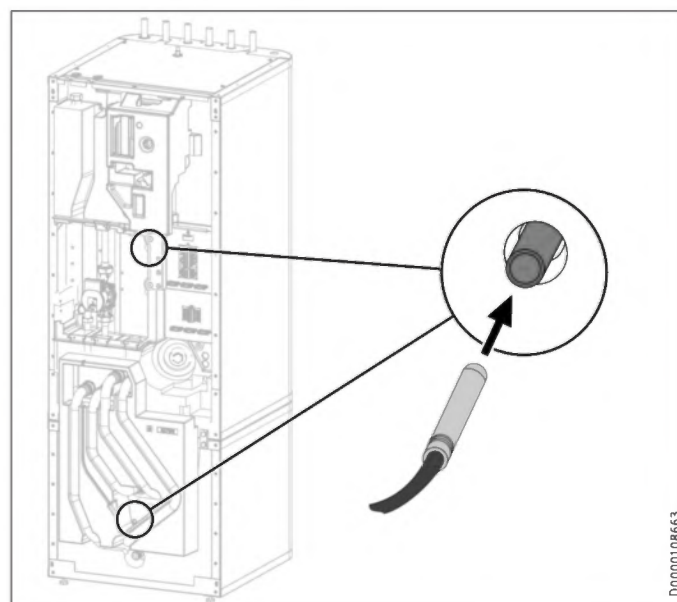


11.1.2 Varnostni omejevalnik temperature za talno ogrevanje STB-FB (opcija)

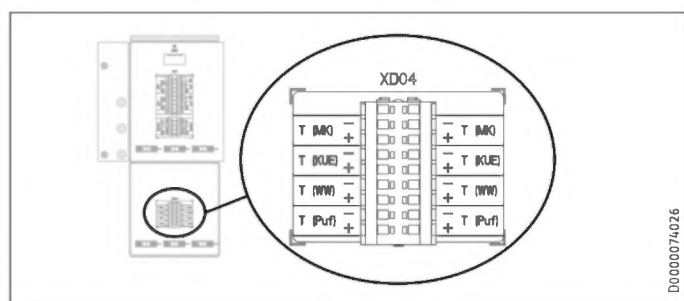


Za priključitev varnostnega omejevalnika temperature STB-FB imate dve možnosti.

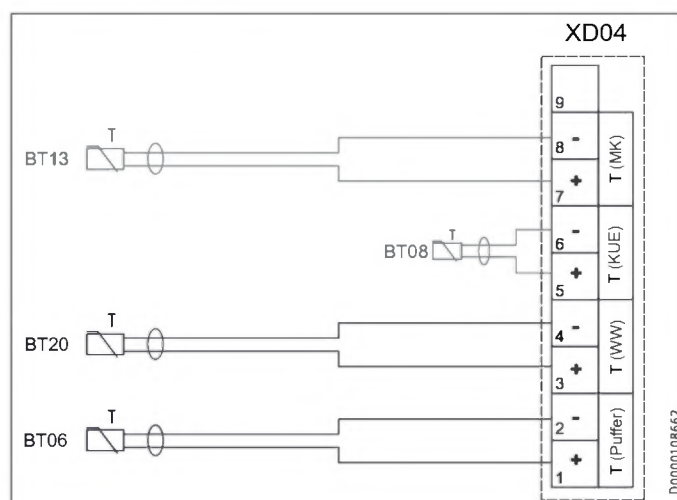
Možnost		Sponka
A	Odstranite mostiček. Varnostni omejevalnik temperature priključite na sponki.	XD11 (L1), XD11 (2(2))
B	Odstranite mostiček. Varnostni omejevalnik temperature priključite na sponki.	XD11 (L5), XD11 (2(6))



11.2 Varnostna nizka napetost



XD04	Priključna sponka za eksterno varnostno nizko napetost	
T(MK)	Temperaturno tipalo kroga z mešalnim ventilom (deluje kot opsijska standardna razširitev)	
T(KUE)	pri hlajenju tipalo predtoka	
T(WW)	Temperaturno tipalo za toplo vodo (tovarniško priloženo)	
T(Puf)	Temperaturno tipalo zalogovnika (tovarniško priloženo)	



Sponka	Varnostna nizka napetost	
XD04	BT06	Temperaturno tipalo hranilnika toplote
	BT20	Temperaturno tipalo za sanitarno toplo vodo

11.3 Montaža tipal



Napotek

Pri kombinaciji naprave HSBC 200 L z WPF / WPF cool je potrebno zamenjati temperaturno tipalo.

- ▶ Uporabite temperaturno tipalo PTC iz obsega dobave toplotne črpalke.

- ▶ Komponente električno priključite.

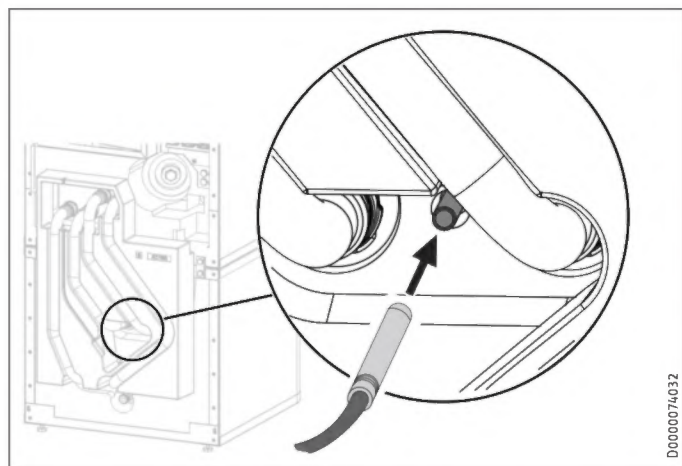
Zadevne naprave

Številka materiala	
236684	HSBC 200 L
232909	WPF 04
232910	WPF 05
232915	WPF 04 cool
232916	WPF 05 cool

11.3.1 Temperaturno tipalo pri ploskovnem ogrevanju (opcija)

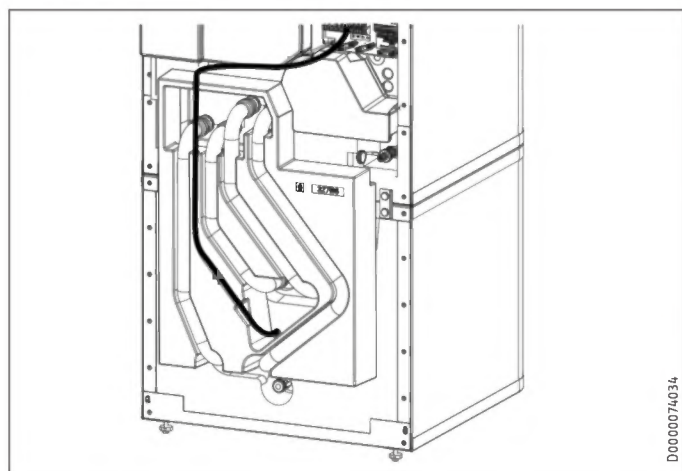
Pri ploskovnem hlajenju je treba vgraditi temperaturno tipalo, ki je na voljo kot dodatna oprema.

- ▶ Odstranite sprednji okrov (glejte poglavje „Priprava/Prevoz in prenos v prostor/Odstranjevanje/vgradnja sprednjega okrova“).



D0000074032

- ▶ Temperaturno tipalo vtaknite v pušo za tipalo „Dodatno tipalo TČ za hlajenje“.



D0000074034

- ▶ Napeljite kabel tipala po vodilnem utoru v izolacijskem elementu, ki je predviden v ta namen.
- ▶ Temperaturno tipalo priključite na T(KUE) priključne sponke XD04 na napravi.

12. Zagon

Za izročitev v obratovanje lahko proti plačilu naročite podporo naše servisne službe.

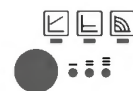
Če to napravo uporabljate komercialno, morate ob prvem zagonu upoštevati določila zakonodaje s področja varstva pri delu. Dodatne informacije o tem dobite pri pristojni nadzorni ustanovi (v Nemčiji na primer TÜV).

12.1 Obtočne črpalke Wilo-Para .../Sc

Lučke (LED)

	Prikaz obvestil: Lučka LED sveti zeleno v običajnem načinu Lučka LED sveti/utripa pri motnji
	Prikaz izbranega načina regulacije $\Delta p-v$, $\Delta p-c$ in stalni vrtljaji
	Prikaz izbrane krivulje (I, II, III) za določeni način regulacije
	Kombinacije prikazov z lučkami LED med funkcijo odzračevanja, ročnim vnovičnim zagonom in zaporo tipk

Tipka za upravljanje



Pritisk

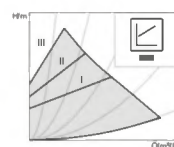
Izbira načina regulacije
Izbira krivulje (I, II, III) za način regulacije

Dolg pritisk

Vklop funkcije odzračevanja (pritisk za tri sekunde)
Ročni vnovični zagon (pritisk za pet sekund)
Zapora/sprostitev tipk (pritisk za osem sekund)

Načini regulacije in funkcije

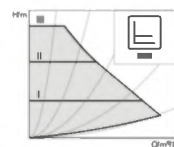
Razlika tlaka Spremenljivi $\Delta p-v$ (I, II, III)



Priporočilo za dvocevne grelne sistem z radiatorji za zmanjšanje šuma pretakanja na termostatskih ventilih (I, II, III)

Črpalka zmanjša črpalni tlak pri padanju prostorninskega pretoka v cevovodnem omrežju na polovico. Prihranek električne energije s prilagajanjem črpalnega tlaka volumnskemu pretoku in manjšim hitrostim pretoka. Izbirate lahko med tremi vnaprej določenimi karakteristikami (I, II, III).

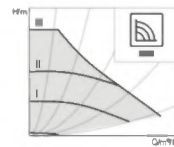
Razlika tlaka Stalni $\Delta p-c$ (I, II, III)



Priporočljivo pri talnem ogrevanju ali predimenzioniranih cevni napeljavah ali vseh načinih uporabe, kjer se karakteristika cevne napeljave ne spreminja (npr. napajalne črpalke hranilnika) in enocevni ogrevalni sistemi z radiatorji

Regulacija vzdržuje stalni črpalni tlak, ne glede na zahtevani volumnski pretok. Izbirate lahko med tremi vnaprej določenimi karakteristikami (I, II, III).

Stalni vrtljaji (I, II, III)



Priporočljivo za sisteme z vedno enakim uporom sistema, ki potrebujejo stalen volumnski pretok.

Črpalka deluje s tremi vnaprej določenimi fiksnimi stopnjami vrtljajev (I, II, III).



Napotek

Tovarniška nastavitve: Stalna vrtilna hitrost, krivulja III

Odzračevanje



Sistem strokovno napolnite in odzračite

Če se črpalka ne odzrača sama od sebe: Funkcijo za odzračevanje vklopite z upravljalno tipko: pritisnite za tri sekunde in spustite. Začne se funkcija odzračevanja (traja 10 minut). Zgornja in spodnja vrsta lučk LED izmenoma utripata vsako sekundo.

Za izklop pritisnite upravljalno tipko za tri sekunde.



Napotek

Po odzračevanju prikaz LED prikaže prej nastavljene vrednosti črpalke.

Nastavitev načinov regulacije

Izbira načina regulacije



Izbira lučke LED za način regulacije in pripadajoče karakteristike poteka v desno.

Upravljalno tipko pritisnite na kratko (za približno sekundo).

Lučke LED kažejo vsakokrat nastavljeni način regulacije ter karakteristiko (glejte naslednjo tabelo).

Tipka za upravljanje	Prikaz LED	Način regulacije	Karakteristika
1x		Stalna vrtilna hitrost	II
2x		Stalna vrtilna hitrost	I
3x		Spremenljiva tlačna razlika tlaka $\Delta p-v$	III
4x		Spremenljiva tlačna razlika tlaka $\Delta p-v$	II
5x		Spremenljiva tlačna razlika tlaka $\Delta p-v$	I
6x		Stalna tlačna razlika $\Delta p-c$	III
7x		Stalna tlačna razlika $\Delta p-c$	II
8x		Stalna tlačna razlika $\Delta p-c$	I
*9x		Stalna vrtilna hitrost	III

(*Z 9. pritiskom na tipko znova pridete na osnovno nastavitev (stalna vrtilna hitrost, krivulja III).

12.2 Predaja naprave

- ▶ Razložite uporabniku delovanje naprave in ga seznanite z njeno uporabo.
- ▶ Uporabnika opozorite na možne nevarnosti.
- ▶ Predajte mu ta navodila.

13. Izklop



Materialna škoda

Upoštevajte temperaturne meje uporabe in minimalne obtočne količine na strani porabe toplote (glejte poglavje „Tehnični podatki“).



Materialna škoda

Pri popolnoma izklopljeni toplotni črpalci in nevarnosti zmrzali sistem izpraznite (glejte poglavje „Vzdrževanje/ Praznjenje hranilnika za sanitarno toplo vodo“).

- ▶ Če želite sistem izklopiti, upravljalnik toplotne črpalke preklopite v pripravljenost, da ostanejo dejavne varnostne funkcije za zaščito naprave (na primer zaščita pred zmrzovanjem).

14. Vzdrževanje



OPOZORILO Električni udar

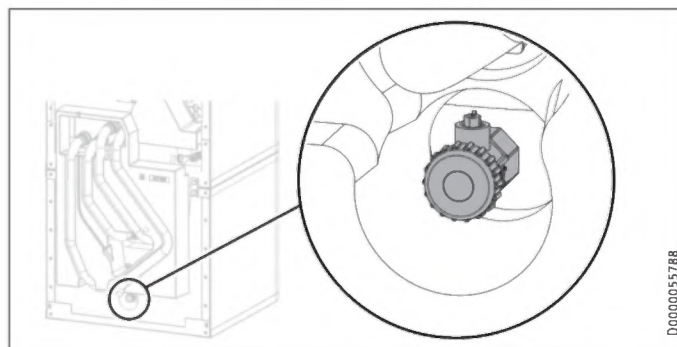
Vsa priključitvena in namestitvena dela opravite skladno s predpisi.



OPOZORILO Električni udar

Pri vseh delih napravo vseporno ločite od omrežne napetosti.

Praznjenje hranilnika toplote



- ▶ Hranilnik toplote izpraznite preko ventila za praznjenje.

Praznjenje hranilnika tople vode



PREVIDNO Opekline

Pri praznjenju lahko izteka vroča voda.

- ▶ Zaprite zaporni ventil v dovodu hladne vode.
- ▶ Odprite ventile za toplo vodo na vseh izlivnih mestih.
- ▶ Hranilnik tople sanitarne vode izpraznite preko priključka „dovod hladne vode“.

INSTALACIJA

Vzdrževanje

Očistite hranilnik tople sanitarne tople vode in iz njega odstranite vodni kamen



Materialna škoda

Pri čiščenju hranilnika ne uporabljajte črpalke za odstranjevanje vodnega kamna in sredstev proti vodnemu kamnu.

- ▶ Napravo očistite skozi kontrolno odprtino.

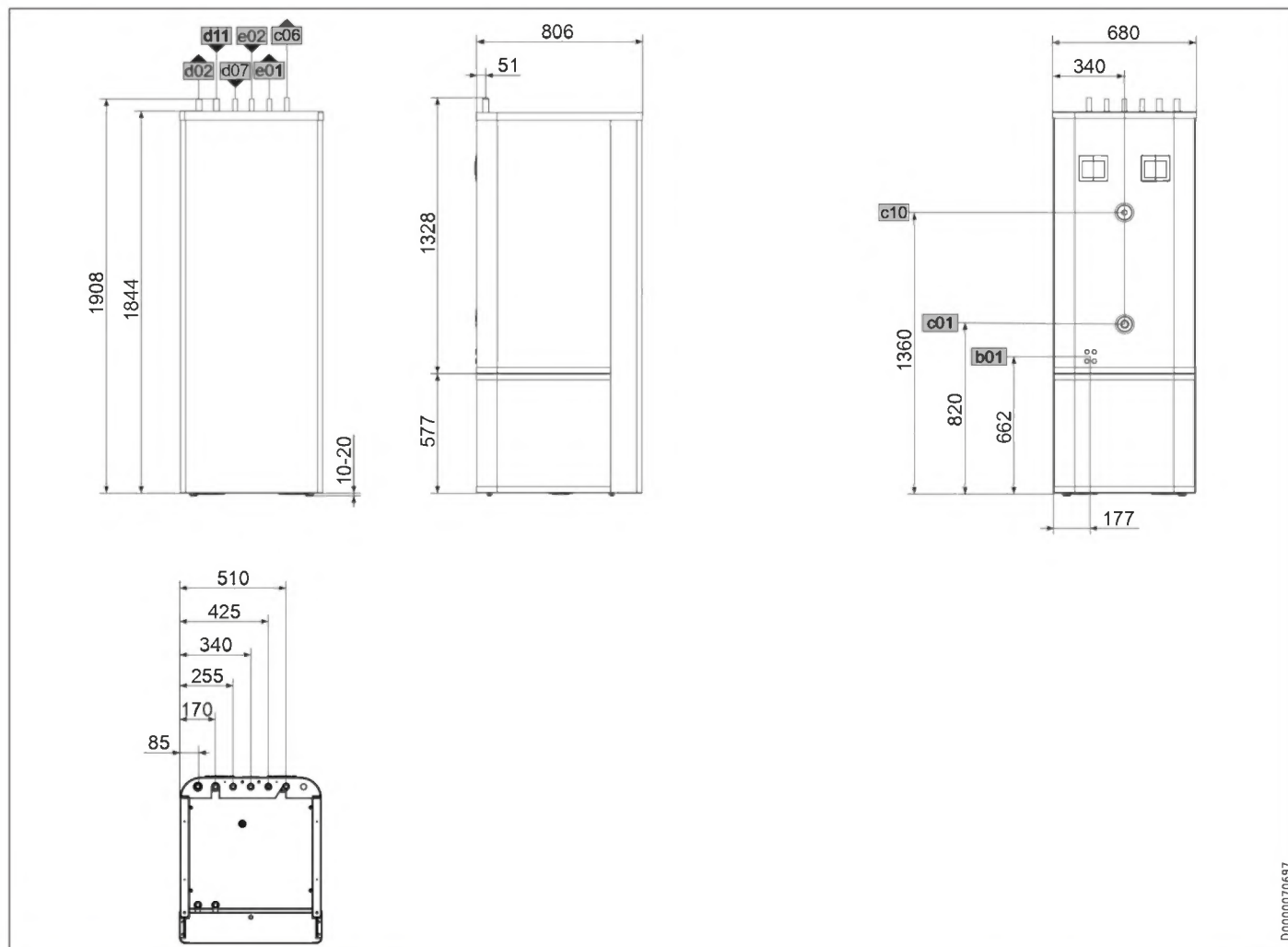
Za pritezni moment vijakov prirobnice glejte poglavje „Tehnični podatki / Mere in priključki“.

Zamenjava signalne anode

- ▶ Če je signalna anoda izrabljena, jo zamenjajte.

15. Tehnični podatki

15.1 Mere in priključki



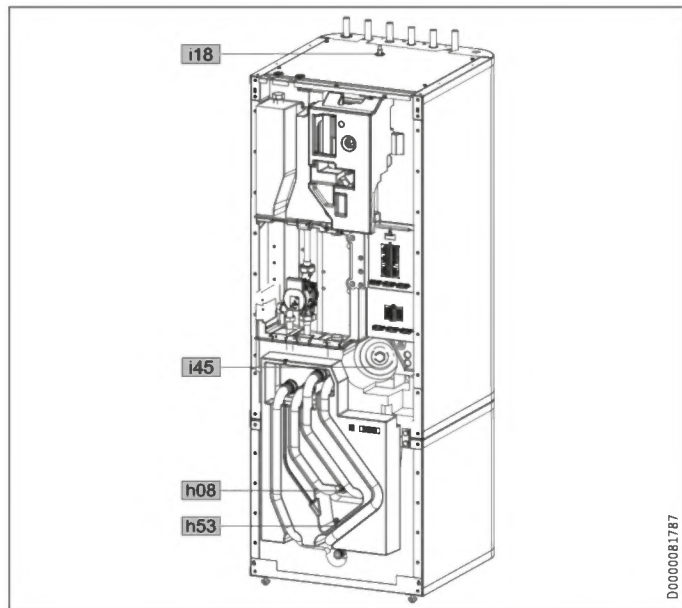
D0000070697

				HSBC 200 L
b01	Skoznjik za električne vodnike			
c01	Dovod hladne vode	Zunanji navoj		G 1
c06	Odtok tople vode	Premer	mm	22
c10	Obtok	Zunanji navoj		G 1/2
d02	TČ povratek	Premer	mm	22
d07	TČ predtok ogrevanja	Premer	mm	22
d11	TČ topla voda predtok	Premer	mm	22
e01	Ogrevanje predtok	Premer	mm	22
e02	Ogrevanje povratek	Premer	mm	22

INSTALACIJA

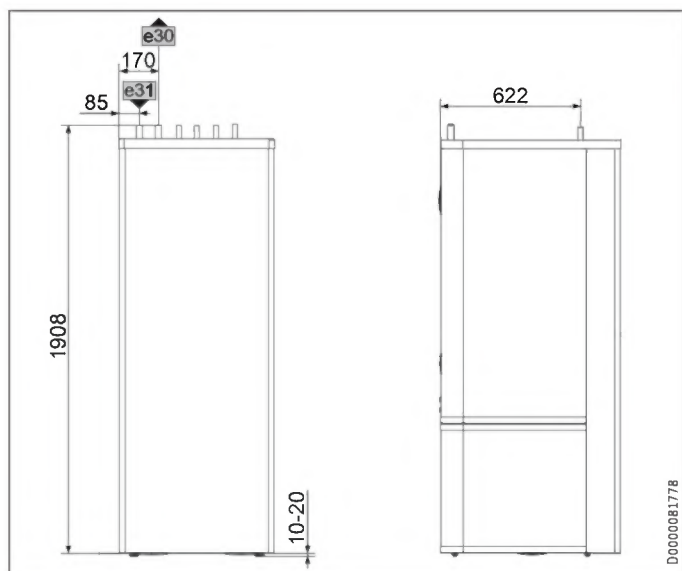
Tehnični podatki

Nadaljnje mere in priključki



			HSBC 200 L	
h08	Dodatno tipalo TČ za hlajenje	Premer	mm	9,5
h53	Tipalo ogrevanja	Premer	mm	9,5
i45	Kontrolna odprtina	Notranji navoj		G 1 1/2
i18	Zaščitna anoda	Notranji navoj		G 1 1/4

15.1.1 Pribor HSBC-HKM

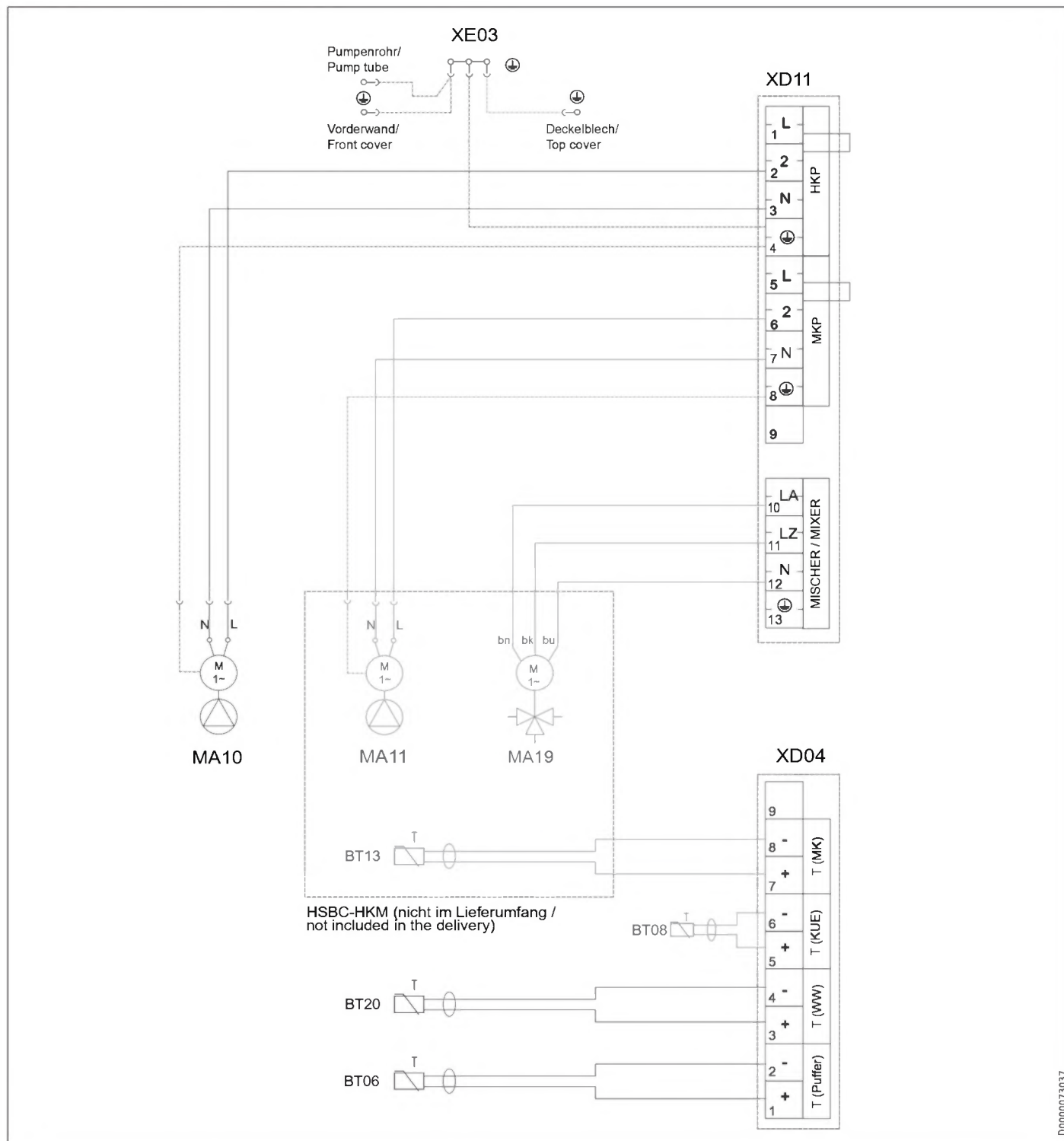


			HSBC-HKM	
e30	Ogrevanje predtok mešan	Premer	mm	22
e31	Ogrevanje povratek mešan	Premer	mm	22

INSTALACIJA

Tehnični podatki

15.2 Električna vezalna shema



- BT06 Temperaturno tipalo TČ za hranilnik toplote
- BT08 Temperaturno tipalo TČ za hlajenje
- BT13 Temperaturno tipalo TČ predtoka / ogrevalnega kroga 2 (MK) (pribor HSBC-HKM)
- BT20 Temperaturno tipalo za hranilnik STV
- MA10 Motor TČ ogrevalnega kroga
- MA11 Motor črpalke TČ ogrevalnega kroga 2 (pribor HSBC-HKM)
- MA19 Motor mešalnega ventila ogrevalnega kroga 2 (pribor HSBC-HKM)
- XD04 Priključna sponka za zunanjo nizko napetost
- XD11 Priključna sponka za krmiljenje
- XE03 Ozemljitvena sponka krmilja

Tehnični podatki

15.3 Podatki o porabi energije

Podatkovni list proizvoda: Hranilnik tople sanitarne vode po Uredbi (EU) št. 812/2013/ (S.l. 2019 št. 539/program 2)

HSBC 200 L		236684
Proizvajalec		STIEBEL ELTRON
Oznaka modela dobavitelja		HSBC 200 L
Razred energijske učinkovitosti		B
Izgube toplote S	W	55
Prostornina hranilnika V	l	189

15.4 Tabela s podatki

HSBC 200 L		236684
Hidravlični podatki		
Nazivna prostornina hranilnika tople sanitarne vode	l	180
Nazivna prostornina hranilnika toplote	l	100
Površina prenosnika toplote	m ²	1,60
Prostornina prenosnika toplote	l	10
Eksterna razpoložljiva tlačna razlika obtočna črpalka ogrevalni krog 1 pri 1,0 m ³ /h	hPa	725
Eksterna razpoložljiva tlačna razlika obtočna črpalka - ogrevalni krog 1 pri 1,5 m ³ /h	hPa	663
Eksterna razpoložljiva tlačna razlika obtočna črpalka - ogrevalni krog 1 pri 2,0 m ³ /h	hPa	444
Eksterna razpoložljiva tlačna razlika obtočna črpalka ogrevalni krog 2 (opcijsko) pri 1,0 m ³ /h	hPa	665
Eksterna razpoložljiva tlačna razlika obtočna črpalka - ogrevalni krog 2 (opcijsko) pri 1,5 m ³ /h	hPa	518
Eksterna razpoložljiva tlačna razlika obtočna črpalka - ogrevalni krog 2 (opcijsko) pri 2,0 m ³ /h	hPa	189
Meje uporabe		
Maks. dopustni tlak hranilnika tople sanitarne vode	MPa	1,00
Preizkusni tlak hranilnika tople sanitarne vode	MPa	1,50
Maks. količina pretoka	l/min	25
Maks. dopustni tlak hranilnik toplote	MPa	0,30
Preizkusni tlak hranilnika toplote	MPa	0,45
Maks. dopustna temperatura	°C	95
Največja dovoljena temperatura na primarni strani	°C	75
Porabe moči		
Maks. poraba moči obtočne črpalke na strani ogrevanja	W	60
Energijski podatki		
Poraba energije v pripravljenosti/24 h pri 65 °C	kWh	1,30
Razred energijske učinkovitosti		B
Električni podatki		
Frekvenca	Hz	50
Izvedbe		
Vrsta zaščite (IP)		IP 20
Mere		
Višina	mm	1908
Širina	mm	680
Globina	mm	800
Nagibna mera	mm	2107
Teže		
Teža zgornjega dela	kg	174
Teža spodnjega dela	kg	43
Teža v polnem stanju	kg	374
Teža v praznem stanju	kg	185

Dodatni podatki

HSBC 200 L		236684
Maksimalna višina postavitve	m	2000

15.4.1 Pribor

HSBC-HKM		234648
Priključek ogrevalnega kroga	mm	22

Garancija

Za naprave, kupljene izven Nemčije, ne veljajo garancijski pogoji naših nemških družb. Nasprotno, v državah, kjer naše izdelke prodaja ena izmed naših hčerinskih družb, lahko nudi garancijo le takšna hčerinska družba. Takšna garancija se podeli le takrat, ko je hčerinska družba izdala lastne garancijske pogoje. Mimo tega se ne podeli nobena garancija.

Za naprave, ki so bile kupljene v državah, v katerih naših izdelkov ne prodaja nobena izmed naših hčerinskih družb, ne podeljujemo garancije. Na morebitne garancije, ki jih zagotavlja uvoznik, to ne vpliva.

Okolje in recikliranje

► Naprave in materiale po uporabi odstranite skladno z nacionalnimi predpisi.



► Če je na napravi prikazan prečrtan zabojujnik za odpadke, jo oddajte v ponovno uporabo in predelavo na komunalnem zbirnem mestu ali sprejemnem mestu v trgovini.



Ta dokument je natisnjen na papirju, ki ga je mogoče reciklirati.

► Po izteku uporabne dobe naprave ga odstranite v skladu z nacionalnimi predpisi.

Comfort through Technology

STIEBEL ELTRON International GmbH

Dr.-Stiebel-Straße 33 | 37603 Holzminden | Germany
info@stiebel-eltron.com | www.stiebel-eltron.com

