



safe.inspiring.green.

## Bedienungsanleitung

E-Bike Ladestation **BCS Pure / BCS Smart**

## Operating instructions

E-Bike Charging Station **BCS Pure / BCS Smart**

# Inhaltsverzeichnis

<b>Zu dieser Anleitung</b> .....	<b>3</b>
<b>Erklärung der Symbole</b> .....	<b>3</b>
<b>Sicherheitshinweise</b> .....	<b>3</b>
Allgemeine Sicherheit .....	3
Sicherheit im Umgang mit Akkus .....	4
<b>Bestimmungsgemäßer Gebrauch</b> .....	<b>4</b>
<b>Bedienelemente und Anschlüsse</b> .....	<b>4</b>
<b>Bedienung</b> .....	<b>5</b>
Akku direkt anschließen .....	5
Externes Ladegerät anschließen .....	6
<b>Störungen beheben</b> .....	<b>6</b>

## Zu dieser Anleitung

Lesen Sie diese Anleitung vor der Bedienung sorgfältig durch und bewahren Sie sie auf. Geben Sie sie im Falle einer Weitergabe des Produkts an den Nutzer weiter. Sie ist im Downloadbereich unter **www.spelsberg.de abrufbar**.

Die Variante BCS Smart erlaubt zusätzlich überwacht und kontrolliertes Laden sowie optional die Navigation hin zu registrierten Ladestationen mittels der kostenlosen App **BCS Finder** für Android & iOS.

## Erklärung der Symbole



### Warnung

**Sicherheitshinweis: Nichtbeachtung kann zu Tod oder schweren Verletzungen führen.**

- ▶ Entkommen aus der Gefahr.



### Vorsicht

**Sicherheitshinweis: Nichtbeachtung kann zu leichten Verletzungen führen.**

- ▶ Entkommen aus der Gefahr.



### Achtung

**Nichtbeachtung kann zu Sachschäden führen.**

- ▶ Vermeidung der Beschädigung.

## Sicherheitshinweise

Der Betreiber ist jederzeit für den ordnungsgemäßen und sicheren Zustand der E-Bike-Ladestation verantwortlich und muss die E-Bike-Ladestation in regelmäßigen Abständen überprüfen (siehe Wartung in der Montage / Betriebsanleitung E-Bike-Ladestationen BCS).

Der Hersteller haftet nicht für Schäden, die aus unsachgemäßer Verwendung entstehen, z. B.:

- Montage- oder Anschlussfehler
- Beschädigungen am Produkt durch mechanische Einflüsse und falsche Anschlussspannung
- Veränderungen am Produkt ohne ausdrückliche Genehmigung vom Hersteller
- Verwendung für andere als die in der Anleitung beschriebenen Zwecke

## Allgemeine Sicherheit



### Warnung

#### Lebensgefahr durch Stromschlag

- ▶ Wenn die Ladestation sichtbare Beschädigungen aufweist, nehmen Sie sie nicht in Betrieb.
- ▶ Wenn das Anschlusskabel dieser Ladestation beschädigt wird, lassen Sie es durch den Hersteller, seinen Kundendienst oder eine ähnlich qualifizierte Person ersetzen, um Gefährdungen zu vermeiden.

#### Gesundheitsgefahr

- ▶ Nutzen Sie die Ladestation nicht bei Außentemperaturen unter 0 °C oder über +40 °C.
- ▶ Im Falle von Feuer lösen Sie nicht den Deckel der E-Bike-Ladestation. Verwenden Sie für elektronische Geräte zugelassene Löschmittel. Verwenden Sie kein Wasser zum Löschen.
- ▶ Dieses Gerät kann von Kindern ab 8 Jahren und Personen mit eingeschränkten physischen, sensorischen oder geistigen Fähigkeiten oder einem Mangel an Erfahrung und Wissen verwendet werden, wenn sie beaufsichtigt werden oder eine Anleitung zur sicheren Benutzung des Geräts erhalten haben und sie die daraus resultierenden Gefahren verstehen.
- ▶ Kinder dürfen nicht mit dem Gerät spielen.
- ▶ Reinigung und Benutzer-Wartung dürfen nicht von Kindern ohne Beaufsichtigung durchgeführt werden.
- ▶ Lassen Sie Ihr Fahrzeug nie unbeaufsichtigt laden.

## Sicherheit im Umgang mit Akkus



### Warnung

#### Gesundheitsgefahr

Bei unsachgemäßem Umgang mit Akkus besteht Brand-, Explosions- und Ätzgefahr!

- ▶ Lesen und beachten Sie die Anweisungen und Sicherheitshinweise in den Betriebsanleitungen Ihres LEV-Herstellers, des Herstellers des Akkus, der Antriebseinheit und des Bordcomputers.

## Bestimmungsgemäßer Gebrauch

E-Bike-Ladestationen sind je nach Ausführung geeignet zum direkten Laden von LEVs (Light Electric Vehicle, z. B. E-Bikes, E-Scooter, Pedelecs) mit folgenden Akkus:

- Bosch Active Line, Active Line Plus, Cargo Line, Performance Line, Performance Line CX
- Shimano BT-E6000, BT-E6001, BT-E6010, BT-E8010, BT-E8020

Angaben ohne Gewähr auf Vollständigkeit. Bitte beachten Sie die Angaben Ihres LEV Herstellers.

Darüber hinaus können LEV-Akkus von anderen Herstellern geladen werden, wenn das jeweilige externe Ladegerät an eine der 230-V-Steckdosen angeschlossen wird. Der maximale Ladestrom an den 230-V-Steckdosen beträgt 2,5 A.

## Bedienelemente und Anschlüsse

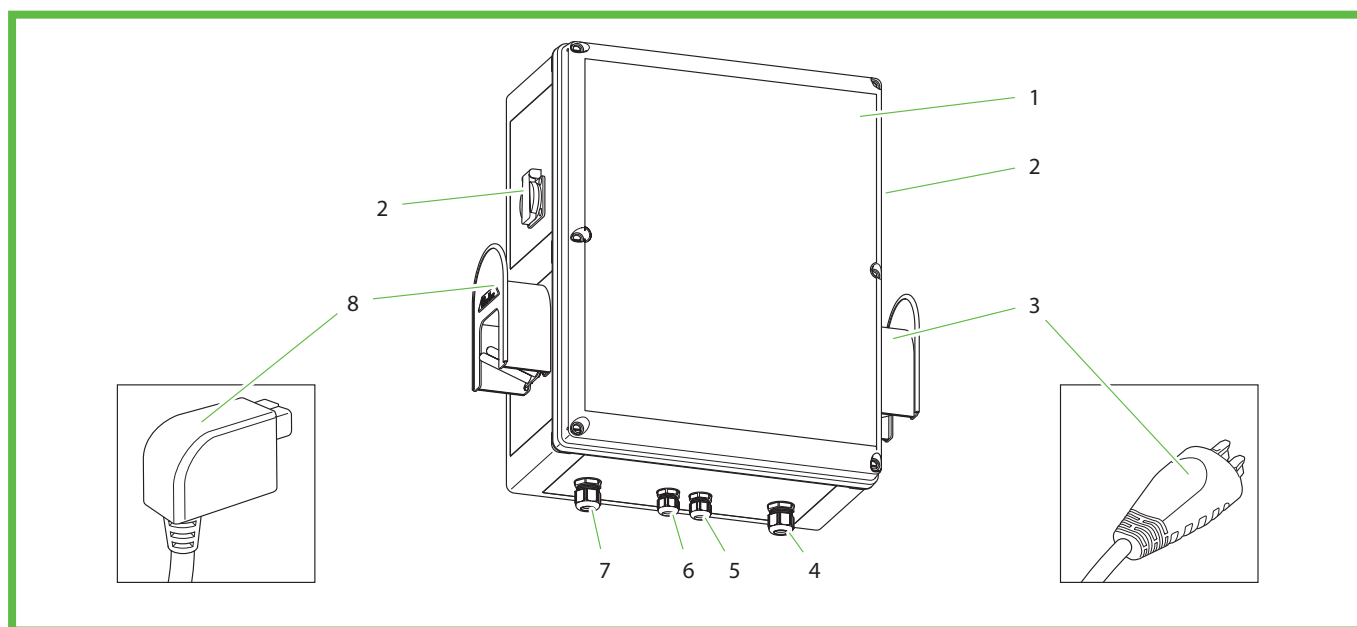


Abb. 1: Gesamtansicht

Pos.-Nr..	Beschreibung
1	Gehäusedeckel
2	230-V-Steckdose mit Kindersicherung (eine an jeder Seite)
3	Systemstecker z.B. Bosch oder Shimano, je nach Ausstattung
4	<b>Nur BCS Smart:</b> Zuleitung für LAN-Verbindung
5	Zuleitung für Akku-spezifischen Systemstecker
6	Zuleitung für Akku-spezifischen Systemstecker
7	Netzanschluss
8	Systemstecker z.B. Bosch oder Shimano, je nach Ausstattung
9	LED Statusanzeige
10	Außenbefestigungslaschen

Unter dem Deckel befinden sich LEDs, die den Status des jeweiligen Ladepunkts anzeigen.

LED	Status
aus	Ladepunkt aus
grün	Ladepunkt bereit oder Ladevorgang beendet
grün blinkend	Ladevorgang läuft
rot	Störung am Ladepunkt

## Bedienung



### Warnung

#### Verbrennungsgefahr durch erhitzten Akku

Beim Laden wird der Akku Ihres LEVs erwärmt.

- ▶ Sorgen Sie dafür, dass die Maximaltemperatur des Akkus nicht überschritten wird (siehe Handbuch des Akku-Herstellers).



### Achtung

#### Beschädigungsgefahr

Die Ladestation und der Akku können durch unsachgemäße Bedienung beschädigt werden.

- ▶ Vergleichen Sie die Spannungsangabe auf dem Typenschild des Akkus mit der jeweiligen Energieversorgung an der Ladestation.
- ▶ Ziehen Sie den Stecker nie am Anschlusskabel aus der Steckdose.
- ▶ Achten Sie darauf, dass die Kabel nicht durch Druck oder Zug belastet werden.

## Akku direkt anschließen



### Achtung

#### Beschädigungsgefahr durch Stromschlag

Durch Feuchtigkeit oder beschädigte Kabel und Stecker besteht die Gefahr eines Kurzschlusses.

- ▶ Achten Sie vor der Benutzung darauf, dass Zuleitung, Stecker und Ladebuchse sauber und trocken sind.
- ▶ Hantieren Sie nie mit Steckern und Schaltern, wenn Sie nasse Hände haben oder mit den Füßen in der Nässe stehen.

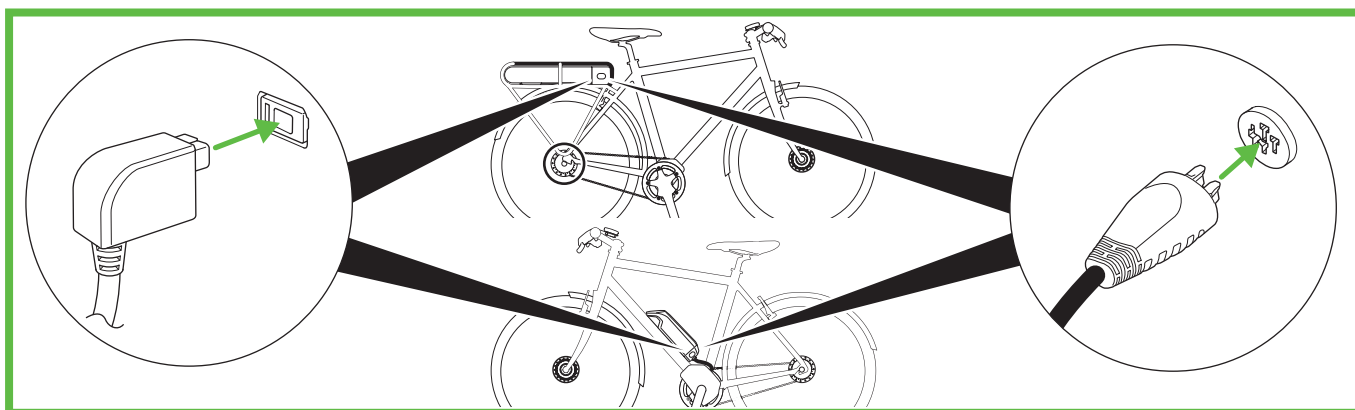


Abb. 2: Systemstecker anschließen z.B. Bosch, Shimano oder andere, je nach Ausstattung

- ▶ Schließen Sie das jeweilige Kabel an den LEV-Akku an (Abb. 2).
- ✓ Die LED am Ladepunkt der Ladestation blinkt grün.
- ✓ Sobald der Ladevorgang beendet ist, leuchtet die LED am Ladepunkt dauerhaft grün.
- ▶ Trennen Sie das Kabel vom LEV-Akku.
- ▶ Wickeln Sie das Kabel drei- bis viermal auf und hängen Sie den Stecker in die Aufnahme.

## Externes Ladegerät anschließen



### Warnung

#### Lebensgefahr durch Stromschlag

Durch Feuchtigkeit oder beschädigte Kabel und Stecker besteht die Gefahr eines elektrischen Schlags.

- ▶ Achten Sie vor der Benutzung darauf, dass Zuleitung, Stecker und Ladebuchse sauber und trocken sind.
- ▶ Hantieren Sie nie mit Steckern, wenn Sie nasse Hände haben oder mit den Füßen in der Nässe stehen.
- ▶ Stellen Sie beim Anschließen des Steckers sicher, dass das Anschlusskabel nicht eingeklemmt oder beschädigt wird.
- ▶ Legen Sie das externe Ladegerät nie auf feuchten Untergrund.
- ▶ Lassen Sie das externe Ladegerät nie am Kabel von der Station hängen.
- ▶ Beachten Sie die Hinweise des Herstellers des externen Ladegeräts.



### Vorsicht

#### Verbrennungsgefahr durch erhitztes externes Ladegerät

Beim Laden wird das externe Ladegerät Ihres LEVs erwärmt.

- ▶ Sorgen Sie dafür, dass die Maximaltemperatur des externen Ladegeräts nicht überschritten wird (siehe Handbuch des Akku-Herstellers).
- ▶ Legen Sie das Ladegerät **nie** auf brennbaren Untergrund oder in die Nähe von leicht brennbaren Gegenständen.
- ▶ Berühren Sie das externe Ladegerät erst wieder, wenn es ausreichend abgekühlt ist.



### Achtung

Die Gesamtlänge der Kabel zwischen der Ladestation und der Buchse am Fahrrad muss unter 3 m betragen.

- ▶ Benutzen Sie keine Verlängerungskabel oder Mehrfachsteckdosen.
- ▶ Überprüfen Sie die Länge der Kabel am externen Ladegerät.



### Hinweis

Die 230 V-Steckdosen der Ladestation sind für 2,5 A ausgelegt. Wird ein stärkerer Verbraucher angeschlossen, schaltet die Ladestation den Ladepunkt ab.

- ▶ Schließen Sie das Heimpladegerät nach Angaben des Herstellers an die Schutzkontaktsteckdosen dieser Ladestation an.
- ✓ Die LED am Ladepunkt blinkt grün.
- ✓ Sobald der Ladevorgang beendet ist, leuchtet die LED am Ladepunkt der Ladestation dauerhaft grün.
- ▶ Trennen Sie das Kabel vom LEV-Akku.
- ▶ Trennen Sie das Kabel von der Steckdose.

## Störungen beheben

- ▶ Ziehen Sie den Ladestecker im Falle einer Störung sofort von der Ladestation ab.
- ▶ Informieren Sie den Betreiber der Ladestation über die Störung.

## Table of contents

<b>About these instructions</b> .....	<b>8</b>
<b>Explanation of the symbols</b> .....	<b>8</b>
<b>Safety instructions</b> .....	<b>8</b>
General safety .....	8
Safe handling of batteries .....	9
<b>Determined use</b> .....	<b>9</b>
<b>Controls and connections</b> .....	<b>9</b>
<b>Handling</b> .....	<b>10</b>
Connect the battery directly .....	10
Connect external charger .....	11
<b>Troubleshooting</b> .....	<b>11</b>

## About these instructions

Before operation, carefully read through these instructions and keep them in a safe place.

Hand over to the user if the product is sold. It is available in the download area at [www.spelsberg.de](http://www.spelsberg.de).

The new BCS Smart variant also allows monitored and controlled charging as well as optional navigation to registered charging stations via the free **BCS Finder** app for Android & iOS.

## Explanation of the symbols



### Warning

**Safety instructions: Non-compliance may result in death or serious injuries.**

- ▶ Escape from Danger.



### Caution

**Safety instructions: Non-compliance may result in minor injuries.**

- ▶ Escape from Danger.



### Attention

**Non-compliance may result in property damage.**

- ▶ Avoid damage.

## Safety instructions

The operating company is responsible for the correct and safe state of the E-Bike charging station at all times, and must check the E-Bike charging station at regular intervals (see maintenance in the assembly / operating instructions of the E-Bike charging stations BCS).

The manufacturer is not liable for damage that result from incorrect use, e.g.:

- Assembly and connecting errors
- Damage to the product caused by mechanical influences and incorrect supply voltage
- Modifications to the product without the explicit approval of the manufacturer
- Use for other purposes other than those described in the instructions

## General safety



### Warning

**Danger to life due to electric shock**

- ▶ If the charging station has visible damage, do not use.
- ▶ If the connecting cable of this charging station are damaged have it replaced by the manufacturer, their customer services or a person with similar qualifications.

### Health hazard

- ▶ Do not use the charging station if outside temperatures below 0 °C or above +40 °C.
- ▶ In case of fire, do not remove the cover of the E-Bike charging station. Use extinguishing agent only approved for electronic devices. Do not use water for extinguishing.
- ▶ This device can be used by children from 8 years of age and persons or mental capabilities or with lack of experience and knowledge unless they are supervised or have received instructions on the safe use of the device and are aware of the resulting hazards.
- ▶ Children must not play with the device.
- ▶ Cleaning and user maintenance may not be carried out by children without supervision.
- ▶ Do not leave your vehicle unsupervised when charging.



## Safety when handling rechargeable batteries



### Warning

#### Health hazard

When handling rechargeable batteries incorrectly, there is a risk of fire, explosion and a caustic hazard!

- ▶ Read and observe the instructions and safety instructions in the operating instructions of your LEV manufacturer, the manufacturer of the rechargeable batteries, the drive unit and on-board computer.

## Intended Use

Depending on the version, E-bike charging stations are suitable for direct charging of LEVs (Light Electric Vehicle, e.g. E-Bikes, E-Scooter, Pedelecs) with the following rechargeable batteries:

- Bosch Active Line, Active Line Plus, Cargo Line, Performance Line, Performance Line CX
- Shimano BT-E6000, BT-E6001, BT-E6010, BT-E8010, BT-E8020

Moreover, LEV rechargeable batteries of other manufacturers can also be charged if the respective external charger is connected to a 230 V socket. The maximum charging current at the 230 V socket is 2.5 A.

## Operation elements and connections

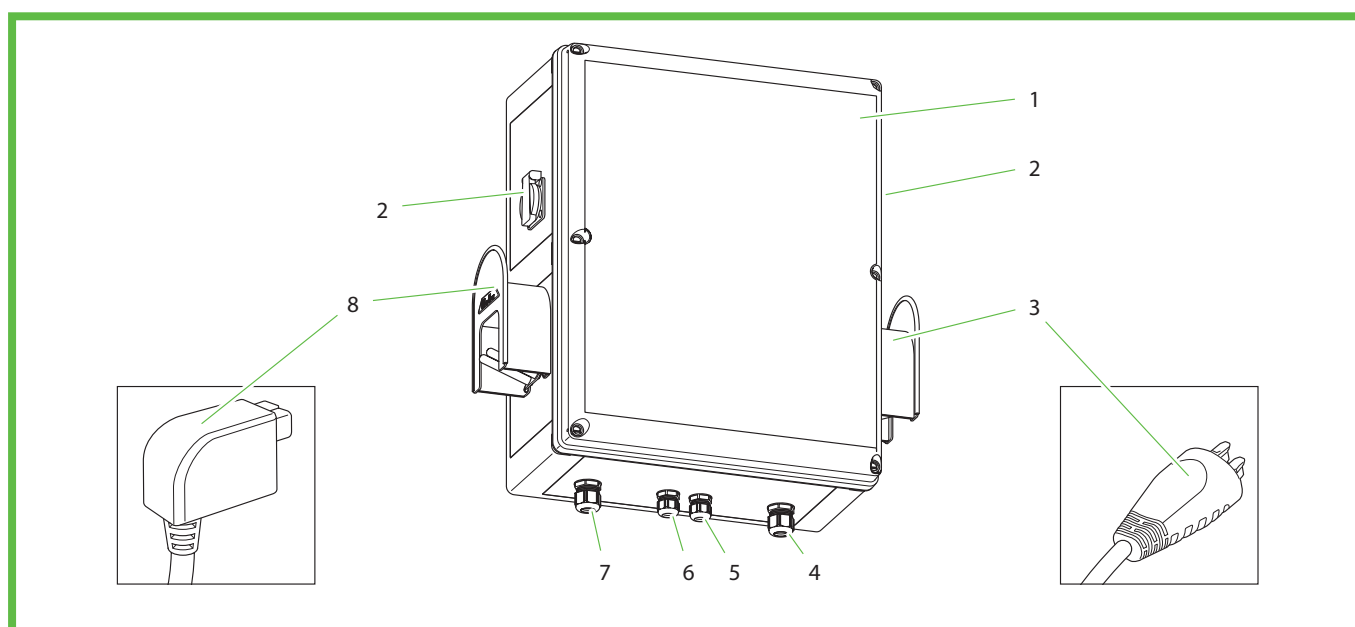


Abb. 2: Overall view

Pos. no..	Description
1	Housing cover
2	230 V socket with child lock (one on each side)
3	System connector, e.g. Bosch or Shimano, depending on the equipment
4	<b>BCS Smart only:</b> supply line for LAN connection
5	Supply line for rechargeable battery-specific system connector
6	Supply line for rechargeable battery-specific system connector
7	Mains connection
8	System connector, e.g. Bosch or Shimano, depending on the equipment
9	LED status display
10	External fixing lugs

Under the cover, there are LEDs that display the status of the respective charging point.

LED	Status
Off	Charging point off
Green	Charging point ready or charging process finished
Green/flashing	Charging process running
Red	Fault at charging point

## Operation



### Warning

#### Risk of burns from overheated rechargeable battery

During charging, the rechargeable battery of your LEV heats up

- ▶ Make sure that the maximum temperature of the rechargeable battery is not exceeded (see manual of the rechargeable battery manufacturer).



### Attention

#### Risk of damage

The charging station and the rechargeable battery can be damaged by incorrect operation.

- ▶ Compare the voltage output on the rating plate of the rechargeable battery with the respective power supply on the charging station.
- ▶ Never pull the plug out of the socket on the connecting cable.
- ▶ Ensure that the cable cannot be loaded by pressing or pulling.

## Connecting the rechargeable battery directly



### Attention

#### Risk of damage from electric shock

There is a risk of a short-circuit caused by moisture or if the cable and plug are damaged.

- ▶ Before use, make sure that the supply line, plug and connection socket is clean and dry.
- ▶ Never use the plugs and switches if you have wet hands or your feet are standing in water.

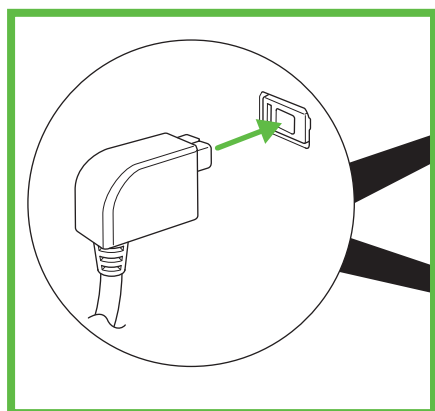


Fig. 2: Connecting the system plug, e.g. Bosch, Shimano or others, depending on the equipment

- ▶ Connect the respective cable to the LEV rechargeable battery (Figure 2).
- ✓ The LED on the charging station flashes green.
- ✓ As soon as the charging process has finished, the LED at the charging point illuminates green constantly.
- ▶ Disconnect the cable from the LEV rechargeable battery.
- ▶ Wind up the cable three to four times and hang the plug in the holder.

## Connecting an external charger



### Warning

#### Danger to life due to electric shock

There is a risk of an electric shock caused by moisture or if the cable and plug are damaged.

- ▶ Before use, make sure that the supply line, plug and connection socket is clean and dry.
- ▶ Never use the connectors if you have wet hands or your feet are standing in water.
- ▶ When connecting the plug, ensure that the connecting cable is not trapped damaged.
- ▶ Never put an external charger on a moist surface.
- ▶ Never allow the external charger to hang freely from the station or the cable.
- ▶ Observe the manufacturer's instructions of the external charger.



### Caution

#### Risk of burns from the heated external charger.

During charging, the external charger of your LEV heats up

- ▶ Make sure that the maximum temperature of the external charger is not exceeded (see manual of the rechargeable battery manufacturer).
- ▶ **Never** place the charger on a flammable surface or in the vicinity of highly flammable objects.
- ▶ Touch the external charger only after it has cooled down sufficiently.



### Attention

The total length of the cable between the charging station and the socket on the bicycle must be less than 3 m.

- ▶ Do not use an extension cable of multiple sockets.
- ▶ Check the length of the cable on the external charger.



### Note

The 230 V sockets of the charging station are designed for 2.5 A. If a stronger consumer is connected, the charging station switches off the charging point.

- ▶ Connect the home charger to the safe sockets of this charging station according to the manufacturer's specifications.
- ✓ The LED at the charging point flashes green.
- ✓ As soon as the charging process has finished, the LED at the charging point of the charging station illuminates green constantly.
- ▶ Disconnect the cable from the LEV rechargeable battery.
- ▶ Disconnect the cable from the socket.

## Troubleshooting

- ▶ In case of a fault, remove the charging connector from the charging station immediately.
- ▶ Inform the operating company of the charging station about the fault.

Änderungen, die dem technischen Fortschritt dienen, bleiben vorbehalten.  
We reserve the right to make changes in line with technical progress.



**Visit us on Facebook!**

[www.facebook.com/spelsberg.de](http://www.facebook.com/spelsberg.de)



**Follow us on Twitter!**

[www.twitter.com/spelsberg](http://www.twitter.com/spelsberg)

**Günther Spelsberg GmbH + Co. KG**

Im Gewerbepark 1, D-58579 Schalksmühle  
Postfach 15 20, D-58571 Schalksmühle  
Phone: +49 (0) 23 55 / 8 92-0  
Fax: +49 (0) 23 55 / 8 92-299  
E-Mail: [bcs@spelsberg.de](mailto:bcs@spelsberg.de)  
Internet: [www.spelsberg.de](http://www.spelsberg.de)