

# BEDIENUNG UND INSTALLATION OPERATION AND INSTALLATION UTILISATION ET INSTALLATION BEDIENING EN INSTALLATIE USO E INSTALLAZIONE

Integralspeicher | Integral cylinder | Ballon intégral | Combiboiler | Caldaia integrale

- » HSBC 200
- » HSBC 200 S



## Toolbox

Hilfreiche Apps und Tools



## Installationsvideo

Video zur Installation des Gerätes



**STIEBEL ELTRON**

## BESONDERE HINWEISE

### BEDIENUNG

<b>1. Allgemeine Hinweise</b>	<b>3</b>
1.1 Mitgeltende Dokumente	3
1.2 Sicherheitshinweise	3
1.3 Andere Markierungen in dieser Dokumentation	3
1.4 Hinweise am Gerät	3
1.5 Maßeinheiten	3
<b>2. Sicherheit</b>	<b>4</b>
2.1 Bestimmungsgemäße Verwendung	4
2.2 Allgemeine Sicherheitshinweise	4
2.3 Prüfzeichen	4
<b>3. Gerätekompatibilität</b>	<b>4</b>
<b>4. Gerätebeschreibung</b>	<b>4</b>
<b>5. Einstellungen</b>	<b>5</b>
<b>6. Reinigung, Pflege und Wartung</b>	<b>5</b>
<b>7. Problembehebung</b>	<b>5</b>

### INSTALLATION

<b>8. Sicherheit</b>	<b>6</b>
8.1 Allgemeine Sicherheitshinweise	6
8.2 Vorschriften, Normen und Bestimmungen	6
<b>9. Gerätebeschreibung</b>	<b>6</b>
9.1 Lieferumfang	6
9.2 Zubehör	6
<b>10. Vorbereitungen</b>	<b>6</b>
10.1 Montageort	6
10.2 Transport und Einbringung	7
<b>11. Montage</b>	<b>10</b>
11.1 Aufstellung des Gerätes	10
11.2 Heizwasser-Anschluss und Sicherheitsventil	10
11.3 Trinkwasser-Anschluss und Sicherheitsgruppe	13
11.4 Anlage befüllen	13
11.5 Gerät entlüften	14
<b>12. Elektrischer Anschluss</b>	<b>15</b>
12.1 Elektrische Not-/Zusatzheizung und Steuerspannung	15
12.2 Fühlermontage	17
12.3 Fernbedienung	18
<b>13. Inbetriebnahme</b>	<b>18</b>
13.1 Kontrollen vor Inbetriebnahme des Wärmepumpen-Managers	18
13.2 Inbetriebnahme des Wärmepumpen-Managers	18
13.3 Umwälzpumpen Wilo-Para .../Sc	19
13.4 Übergabe des Gerätes	20
<b>14. Außerbetriebnahme</b>	<b>20</b>
<b>15. Wartung</b>	<b>20</b>
<b>16. Technische Daten</b>	<b>21</b>
16.1 Maße und Anschlüsse	21
16.2 Elektroschaltplan	22
16.3 Angaben zum Energieverbrauch	28
16.4 Datentabelle	28

### KUNDENDIENST UND GARANTIE

### UMWELT UND RECYCLING

## BESONDERE HINWEISE

- Das Gerät kann von Kindern ab 8 Jahren sowie von Personen mit verringerten physischen, sensorischen oder mentalen Fähigkeiten oder Mangel an Erfahrung und Wissen benutzt werden, wenn sie beaufsichtigt werden oder bezüglich des sicheren Gebrauchs des Gerätes unterwiesen wurden und die daraus resultierenden Gefahren verstanden haben. Kinder dürfen nicht mit dem Gerät spielen. Reinigung und Benutzer-Wartung dürfen nicht von Kindern ohne Beaufsichtigung durchgeführt werden.
- Der Anschluss an das Stromnetz ist nur als fester Anschluss erlaubt. Installieren Sie eine Sicherheitsvorrichtung, mit der das Gerät über eine Trennstrecke von 3 mm vom Stromnetz getrennt werden kann. Sicherheitsvorrichtungen sind z. B. Schütze, LS-Schalter, Sicherungen.
- Beachten Sie alle nationalen und regionalen Vorschriften und Bestimmungen.
- Halten Sie die Mindestabstände ein (siehe Kapitel „Installation / Vorbereitungen / Montageort“).
- Die Installation, Inbetriebnahme sowie Wartung und Reparatur des Gerätes darf nur von einem Fachhandwerker durchgeführt werden.

### Trinkwarmwasserspeicher

- Entleeren Sie das Gerät wie in Kapitel „Installation / Wartung / Trinkwarmwasserspeicher entleeren“ beschrieben.
- Beachten Sie den maximal zulässigen Druck (siehe Kapitel „Installation / Technische Daten / Datentabelle“).
- Das Gerät steht unter Druck. Während der Aufheizung tropft das Ausdehnungswasser aus dem Sicherheitsventil.
- Betätigen Sie regelmäßig das Sicherheitsventil, um einem Festsitzen z. B. durch Kalkablagerungen vorzubeugen.

- Die Ablauföffnung des Sicherheitsventils muss zur Atmosphäre geöffnet bleiben.

# BEDIENUNG

## 1. Allgemeine Hinweise

Die Kapitel „Besondere Hinweise“ und „Bedienung“ richten sich an den Gerätebenutzer und den Fachhandwerker.

Das Kapitel „Installation“ richtet sich an den Fachhandwerker.



**Hinweis**  
Lesen Sie diese Anleitung vor dem Gebrauch sorgfältig durch und bewahren Sie sie auf. Geben Sie die Anleitung ggf. an einen nachfolgenden Benutzer weiter.

### 1.1 Mitgeltende Dokumente

- Anleitungen des Wärmepumpen-Managers WPM
- Bedienungs- und Installationsanleitung der angeschlossenen Wärmepumpe
- Bedienungs- und Installationsanleitungen aller weiteren zur Anlage gehörenden Komponenten

### 1.2 Sicherheitshinweise

#### 1.2.1 Aufbau von Sicherheitshinweisen



**SIGNALWORT Art der Gefahr**  
Hier stehen mögliche Folgen bei Nichtbeachtung des Sicherheitshinweises.  
▶ Hier stehen Maßnahmen zur Abwehr der Gefahr.

#### 1.2.2 Symbole, Art der Gefahr

Symbol	Art der Gefahr
	Verletzung
	Stromschlag
	Verbrennung (Verbrennung, Verbrühung)

#### 1.2.3 Signalworte

SIGNALWORT	Bedeutung
GEFAHR	Hinweise, deren Nichtbeachtung schwere Verletzungen oder Tod zur Folge haben.
WARNUNG	Hinweise, deren Nichtbeachtung schwere Verletzungen oder Tod zur Folge haben kann.
VORSICHT	Hinweise, deren Nichtbeachtung zu mittelschweren oder leichten Verletzungen führen kann.

## 1.3 Andere Markierungen in dieser Dokumentation



**Hinweis**  
Allgemeine Hinweise werden mit dem nebenstehenden Symbol gekennzeichnet.  
▶ Lesen Sie die Hinweistexte sorgfältig durch.

Symbol	Bedeutung
	Sachschaden (Geräte-, Folge-, Umweltschaden)
	Geräteentsorgung

▶ Dieses Symbol zeigt Ihnen, dass Sie etwas tun müssen. Die erforderlichen Handlungen werden Schritt für Schritt beschrieben.

**Diese Symbole zeigen Ihnen die Ebene des Software-Menüs an (in diesem Beispiel 3. Ebene).**

## 1.4 Hinweise am Gerät

### Anschlüsse

Symbol	Bedeutung	
	Zulauf / Eintritt	roter Pfeil: warm blauer Pfeil: kalt grüner Pfeil: neutral
	Auslauf / Austritt	roter Pfeil: warm blauer Pfeil: kalt grüner Pfeil: neutral
	Trinkwarmwasser	
	Zirkulation	
	Wärmepumpe	
	Heizung	

## 1.5 Maßeinheiten



**Hinweis**  
Wenn nicht anders angegeben, sind alle Maße in Millimeter.

## 2. Sicherheit

### 2.1 Bestimmungsgemäße Verwendung

Das Gerät dient zur Beheizung und Kühlung (Flächenkühlung 18 °C / 23 °C) von Räumen und zur Trinkwasser-Erwärmung.

Das Gerät ist für den Einsatz im häuslichen Umfeld vorgesehen. Es kann von nicht eingewiesenen Personen sicher bedient werden. In nicht häuslicher Umgebung, z. B. im Kleingewerbe, kann das Gerät ebenfalls verwendet werden, sofern die Benutzung in gleicher Weise erfolgt.

Eine andere oder darüber hinausgehende Benutzung gilt als nicht bestimmungsgemäß. Zum bestimmungsgemäßen Gebrauch gehört auch das Beachten dieser Anleitung sowie der Anleitungen für eingesetztes Zubehör.

### 2.2 Allgemeine Sicherheitshinweise



**WARNUNG Verbrennung**  
Bei Auslauftemperaturen größer 43 °C besteht Verbrühungsgefahr.



**WARNUNG Verletzung**  
Das Gerät kann von Kindern ab 8 Jahren sowie von Personen mit verringerten physischen, sensorischen oder mentalen Fähigkeiten oder Mangel an Erfahrung und Wissen benutzt werden, wenn sie beaufsichtigt werden oder bezüglich des sicheren Gebrauchs des Gerätes unterwiesen wurden und die daraus resultierenden Gefahren verstanden haben. Kinder dürfen nicht mit dem Gerät spielen. Reinigung und Benutzer-Wartung dürfen nicht von Kindern ohne Beaufsichtigung durchgeführt werden.



**WARNUNG Verletzung**  
Betreiben Sie das Gerät aus Sicherheitsgründen nur mit geschlossener Frontverkleidung.



**Hinweis**  
Der Trinkwarmwasserspeicher steht unter Versorgungsdruck. Während der Aufheizung tropft das Ausdehnungswasser aus dem Sicherheitsventil.  
► Tropft nach Beendigung der Aufheizung Wasser, informieren Sie Ihren Fachhandwerker.

### 2.3 Prüfzeichen

Siehe Typenschild am Gerät.

## 3. Gerätekompatibilität

Sie können das Gerät in Kombination mit den folgenden Wärmepumpen betreiben:

- WPL 13 E
- WPL 10 AC (S)
- WPL-A 05-07 HK 230 Premium
- WPL 15-25 A(C)(S)
- WPL 19/24 I, A
- WPL 07-17 ACS classic
- HPA-O 7-13 (C)(S) Premium
- HPA-O 3-8 CS Plus
- HPA-O 05.1-07.1 CS Premium

## 4. Gerätebeschreibung

Der Pufferspeicher und der Trinkwarmwasserspeicher mit Wärmeübertrager sind übereinander angeordnet und können für die Einbringung voneinander getrennt werden.

Das Gerät ist im Kunststoff-Mantel geschäumt und mit einer abnehmbaren Frontverkleidung ausgestattet. Mit der Wärmepumpe wird das Gerät hydraulisch und elektrisch verbunden. Alle hydraulischen Anschlüsse sind nach oben ausgeführt.

Neben dem Trinkwarmwasserspeicher und dem Pufferspeicher sind weitere Systemkomponenten integriert:

- Wärmepumpen-Manager
- Speicherladepumpe
- hocheffiziente Umwälzpumpe für einen ungemischten Heizkreis
- Multifunktionsgruppe mit Sicherheitsventil und 3-Wege-Umschaltventil
- Not-/Zusatzheizung für den monoenergetischen Betrieb

### Trinkwarmwasserspeicher

Der Stahlbehälter ist innen mit Spezial-Direktemail und einer Signalanode ausgerüstet. Die Anode mit Verbrauchsanzeige ist ein Schutz des Behälterinneren vor Korrosion.

Das von der Wärmepumpe erwärmte Heizungswasser wird durch einen Wärmeübertrager im Trinkwarmwasserspeicher gepumpt. Der Wärmeübertrager gibt die dabei aufgenommene Wärme an das Trinkwasser ab. Der integrierte Wärmepumpen-Manager steuert die Trinkwasser-Erwärmung auf die gewünschte Temperatur.

### Pufferspeicher

Der Stahlbehälter dient der hydraulischen Entkopplung der Volumenströme von Wärmepumpe und Heizkreis. Das von der Wärmepumpe erwärmte Heizungswasser wird durch die Speicherladepumpe in den Pufferspeicher transportiert. Bei Anforderung wird das Heizungswasser mit der integrierten Heizkreis-Umwälzpumpe dem Heizkreis zugeführt.



# BEDIENUNG

## Einstellungen

### Wärmepumpen-Manager (WPM)

Die Regelung der Anlage erfolgt über den integrierten Wärmepumpen-Manager.

Der Wärmepumpen-Manager ist für die Regelung eines direkten Heizkreises und eines Mischkreises geeignet.

Sie können die Zeiten und Temperaturen für den Heizbetrieb und die Trinkwasser-Erwärmung einstellen. Als Zubehör sind Fernbedienungen zur Regelung des direkten Heizkreises und des Mischkreises erhältlich.

Detaillierte Informationen finden Sie in der beiliegenden Bedienungs- und Installationsanleitung des Wärmepumpen-Managers WPM.

### Multifunktionsgruppe (MFG)

Die Multifunktionsgruppe schaltet zwischen Heizkreis und Trinkwasser-Erwärmung um.

## 5. Einstellungen



#### Sachschaden

Bei unterbrochener Spannungsversorgung ist der aktive Frostschutz der Anlage nicht gewährleistet.

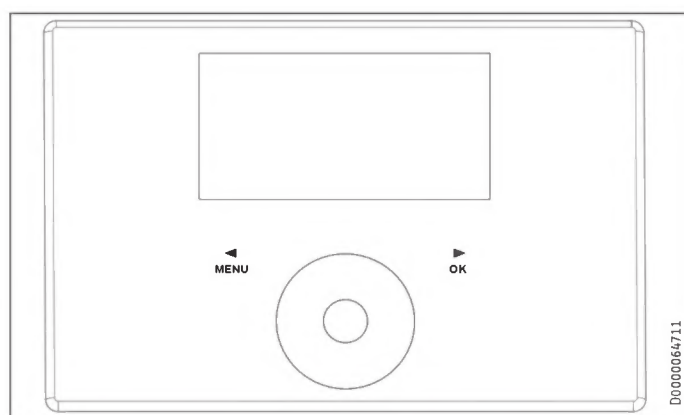
- ▶ Unterbrechen Sie die Spannungsversorgung auch außerhalb der Heizperiode nicht.



#### Hinweis

Der Wärmepumpen-Manager verfügt über eine automatische Sommer/Winter-Umschaltung, sodass Sie die Anlage im Sommer eingeschaltet lassen können.

Die Regelung der Anlage erfolgt über den integrierten Wärmepumpen-Manager. Beachten Sie die Bedienungs- und Installationsanleitung des Wärmepumpen-Managers.



## 6. Reinigung, Pflege und Wartung

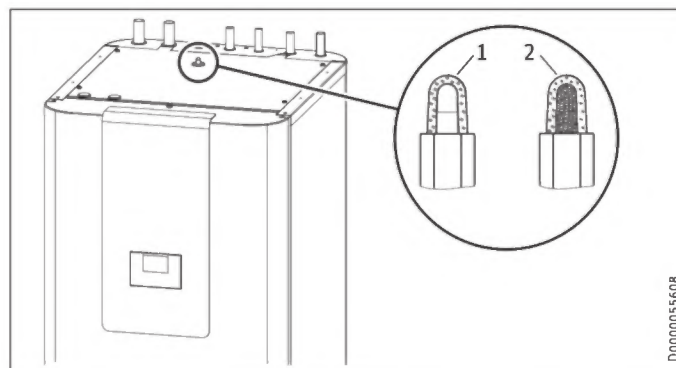
- ▶ Lassen Sie die elektrische Sicherheit am Gerät und die Funktion der Sicherheitsgruppe regelmäßig von einem Fachhandwerker prüfen.
- ▶ Verwenden Sie keine scheuernden oder anlösenden Reinigungsmittel. Zur Pflege und Reinigung des Gerätes genügt ein feuchtes Tuch.

### Verbrauchsanzeige Signalanode



#### Sachschaden

Wenn die Verbrauchsanzeige von der weißen auf eine rote Färbung umgeschlagen ist, lassen Sie die Signalanode von einem Fachhandwerker kontrollieren und ggf. austauschen.



- 1 weiß = Anode ok
- 2 rot = Kontrolle vom Fachhandwerker notwendig

### Verkalkung

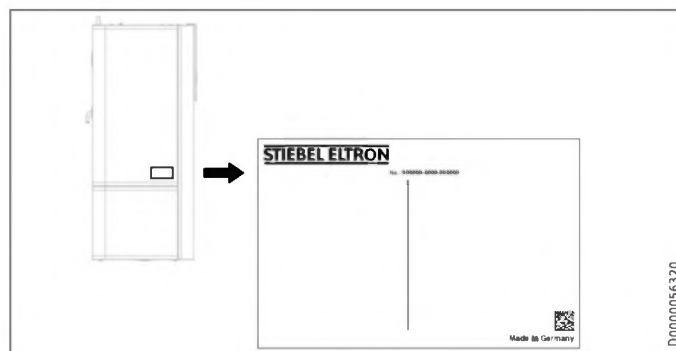
Fast jedes Wasser scheidet bei hohen Temperaturen Kalk aus. Dieser setzt sich im Gerät ab und beeinflusst die Funktion und Lebensdauer des Gerätes. Der Fachhandwerker, der die örtliche Wasserqualität kennt, wird Ihnen den Zeitpunkt für die nächste Wartung nennen.

- ▶ Kontrollieren Sie regelmäßig die Armaturen. Kalk an den Armaturausläufen können Sie mit handelsüblichen Entkalkungsmitteln entfernen.
- ▶ Betätigen Sie regelmäßig das Sicherheitsventil, um einem Festsitzen z. B. durch Kalkablagerungen vorzubeugen.

## 7. Problembehebung

Problem	Ursache	Behebung
Das Wasser wird nicht warm. Die Heizung funktioniert nicht.	Es liegt keine Spannung an.	Prüfen Sie die Sicherungen in der Hausinstallation.

Wenn Sie die Ursache nicht beheben können, rufen Sie den Fachhandwerker. Zur besseren und schnelleren Hilfe teilen Sie ihm die Nummer vom Typenschild mit (000000-0000-000000).





# INSTALLATION

## Vorbereitungen

### 10.2 Transport und Einbringung

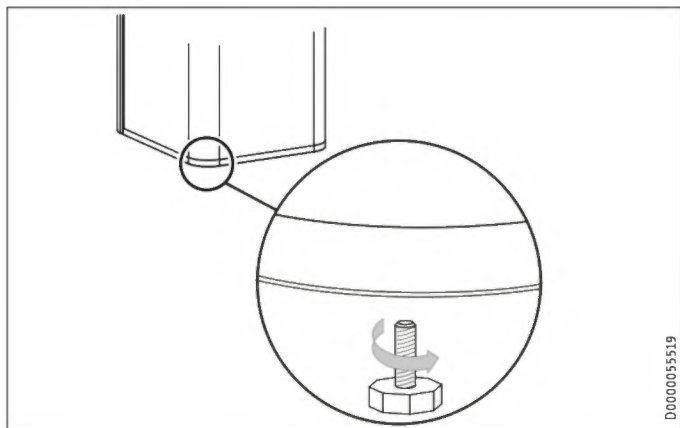


#### Sachschaden

Lagern und transportieren Sie das Gerät bei Temperaturen von  $-20\text{ }^{\circ}\text{C}$  bis  $+60\text{ }^{\circ}\text{C}$ .

#### Einbringung

- Schrauben Sie die 4 Schrauben an der Einwegpalette heraus.

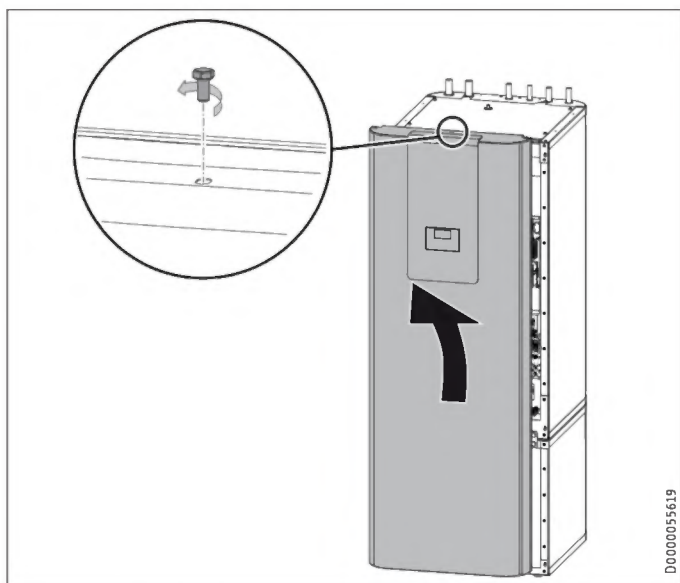


- Kippen Sie das Gerät an und schrauben Sie die beiliegenden 4 Stellfüße ein.
- Heben Sie das Gerät von der Palette. Nutzen Sie die Griffmulden an der Unter- und Rückseite des Gerätes für besseren Halt beim Transport.

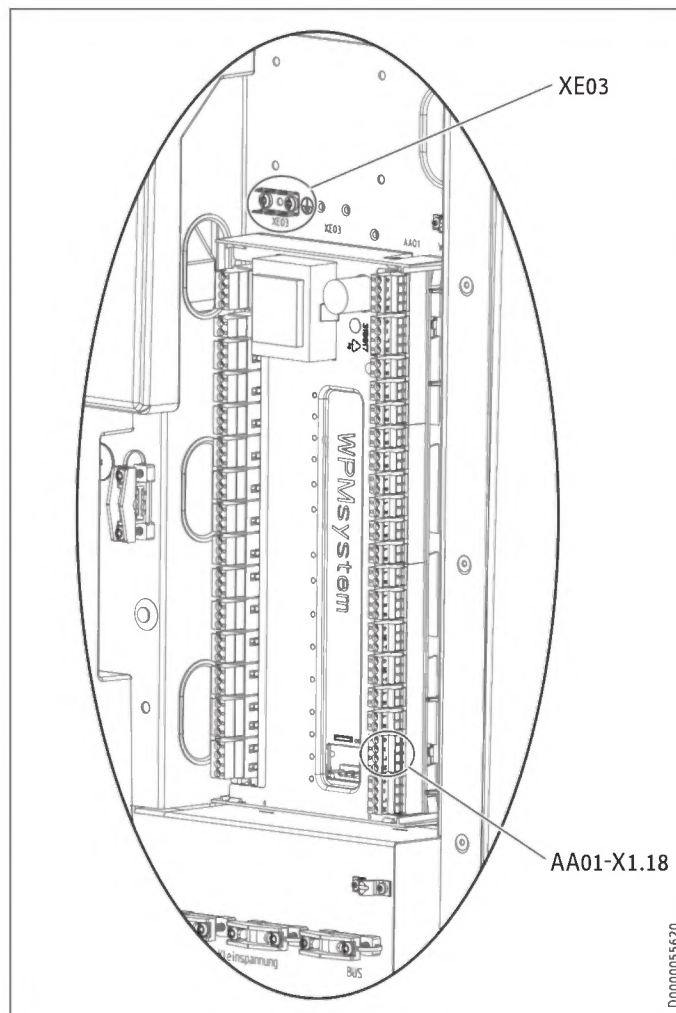
Falls enge Türen oder Gänge die Einbringung behindern, können Sie den oberen vom unteren Geräteteil trennen wie in den folgenden Kapiteln beschrieben.

#### 10.2.1 Frontverkleidung demontieren / montieren

##### Frontverkleidung demontieren



- Entfernen Sie die Schraube oben in der Mitte des Gerätes.
- Haken Sie die Frontverkleidung nach oben aus.



- Ziehen Sie den Stecker der elektronischen Baugruppe Bedienung (AA01-X1.18) und die Erdung (XE03) am Wärmepumpen-Manager ab.

##### Frontverkleidung montieren

Montieren Sie die Frontverkleidung in umgekehrter Reihenfolge.

# INSTALLATION

## Vorbereitungen

### 10.2.2 Geräteteile trennen / zusammenfügen

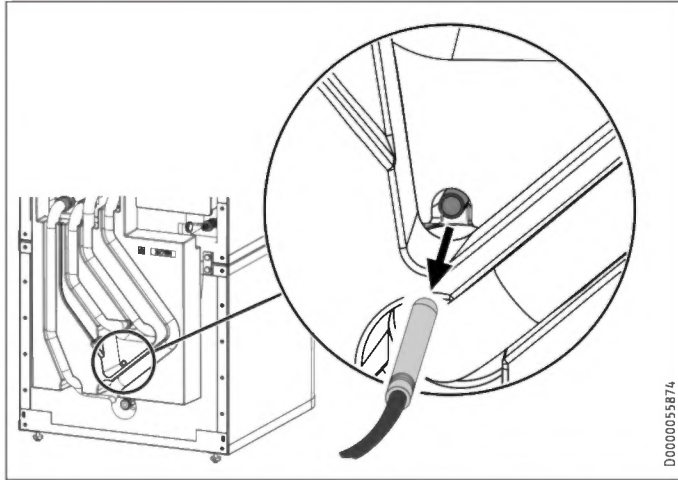


#### Installationsvideo

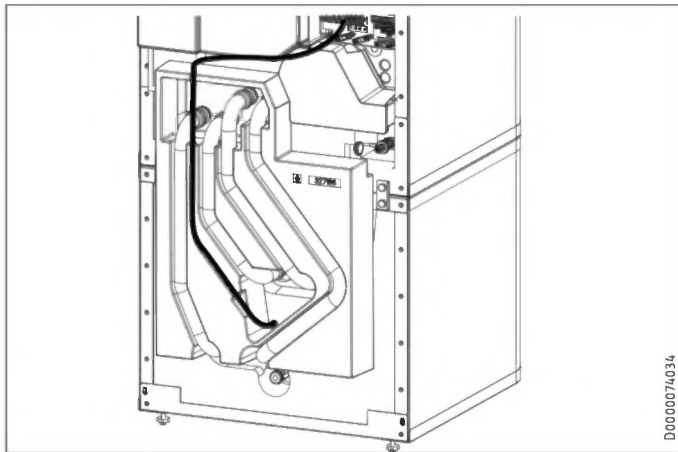
Geräteteile trennen und zusammenfügen



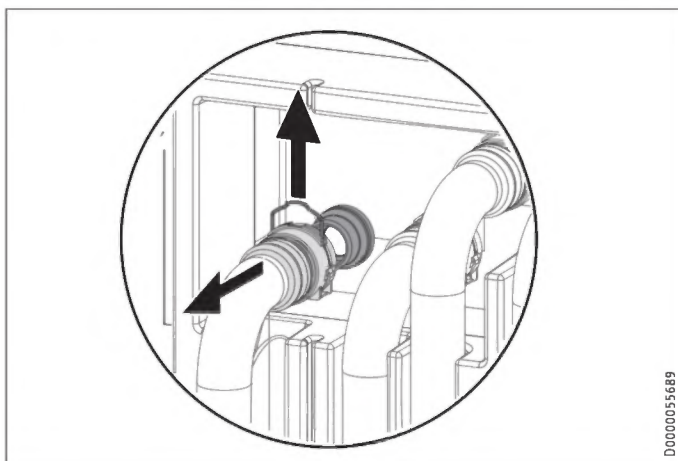
#### Geräteteile trennen



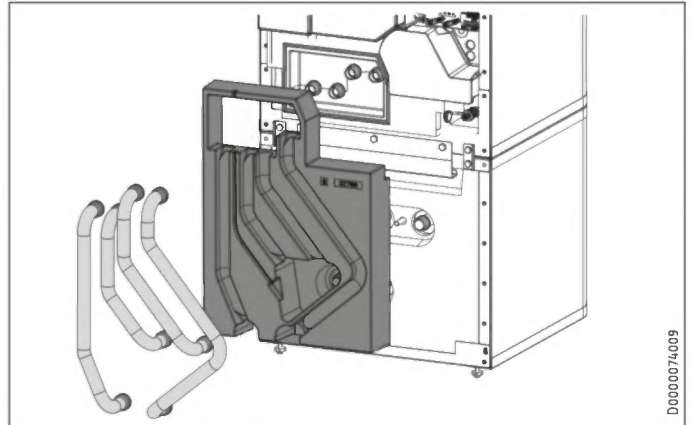
- ▶ Ziehen Sie den „Fühler Heizung“ am Pufferspeicher heraus.



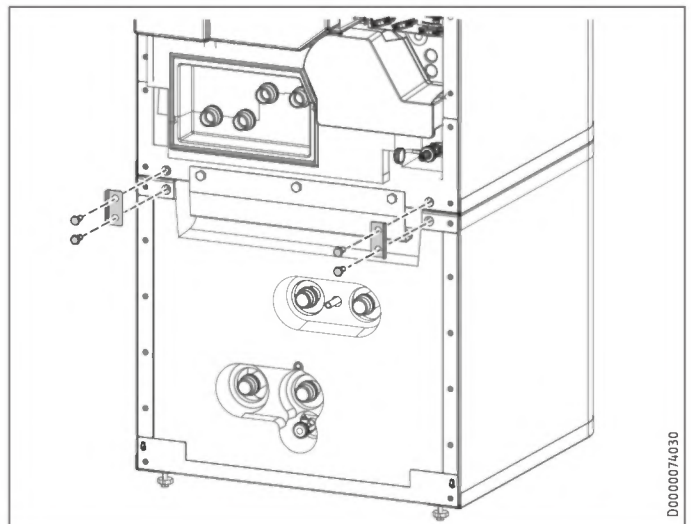
- ▶ Lösen Sie das Fühlerkabel aus der Führungsnut im Dämmelement.



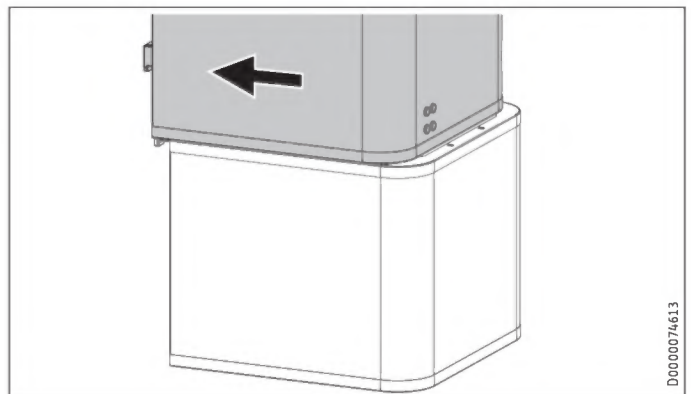
- ▶ Lösen Sie die Steckverbinder der 4 hydraulischen Anschlüsse. Ziehen Sie dazu die Federklemmen mit einem Schraubendreher bis zum Anschlag heraus.
- ▶ Ziehen Sie die hydraulischen Anschlüsse nach vorn ab.



- ▶ Entnehmen Sie die 4 Hydraulikschläuche und das Dämmelement.



- ▶ Lösen Sie die 4 Schrauben an den Laschen vorn am Gerät.

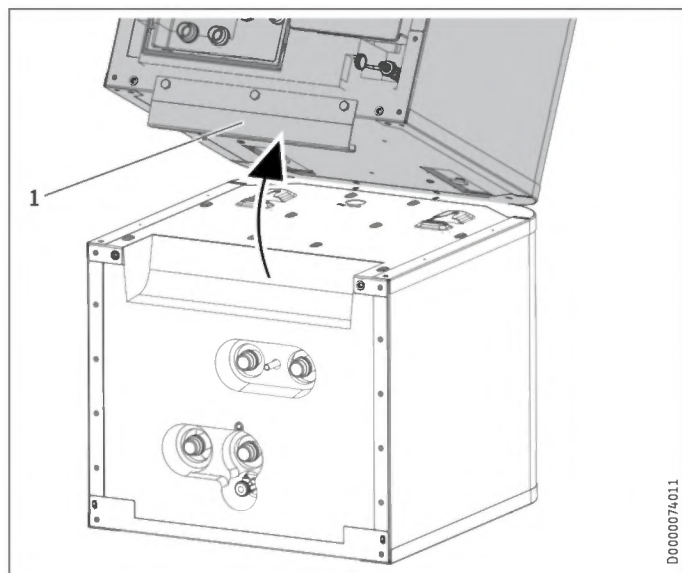


- ▶ Ziehen Sie den oberen Geräteteil nach vorn.



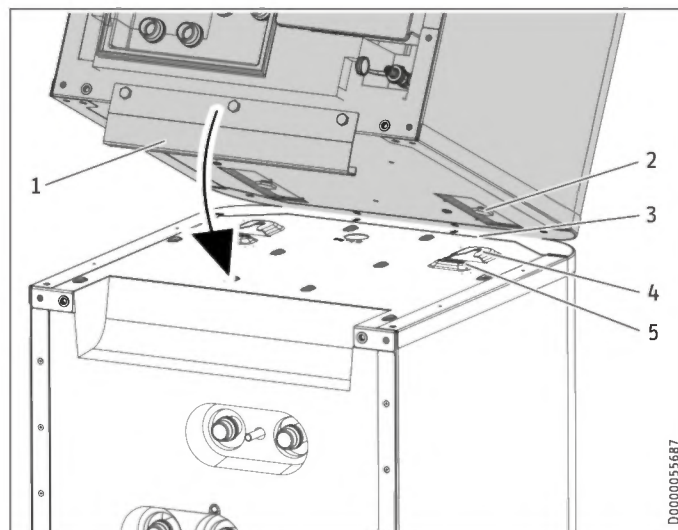
# INSTALLATION

## Vorbereitungen

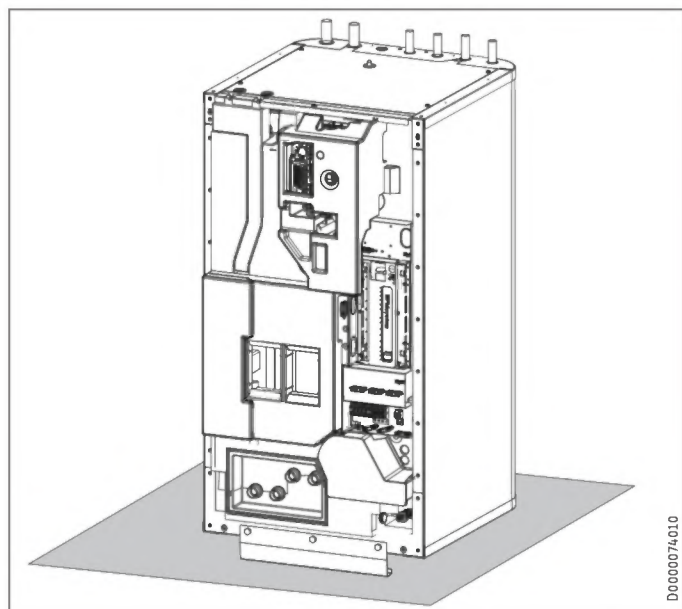


1 Griffschiene

► Kippen Sie den oberen Geräteteil nach hinten. Nutzen Sie die Griffschiene für besseren Halt.



- 1 Griffschiene
- 2 Führungsbolzen
- 3 gestrichelte Linie (Perforation im Blech)
- 4 Führungsnut
- 5 Positionierungshilfe

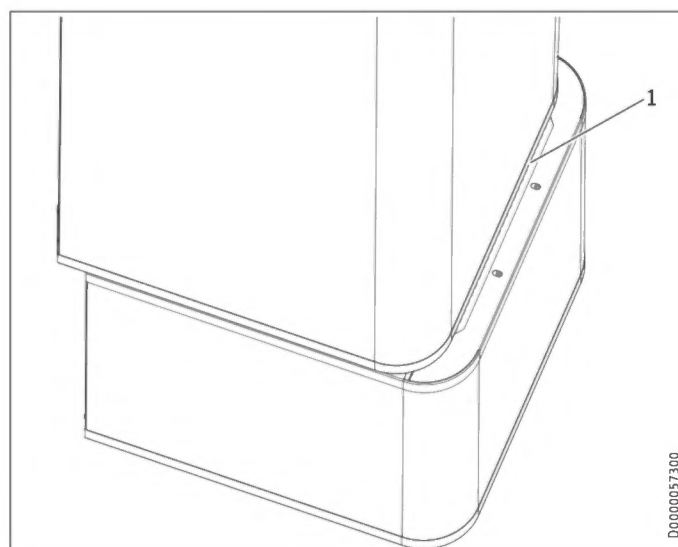


► Stellen sie den oberen Geräteteil auf einer Unterlage ab, um Beschädigungen zu vermeiden.

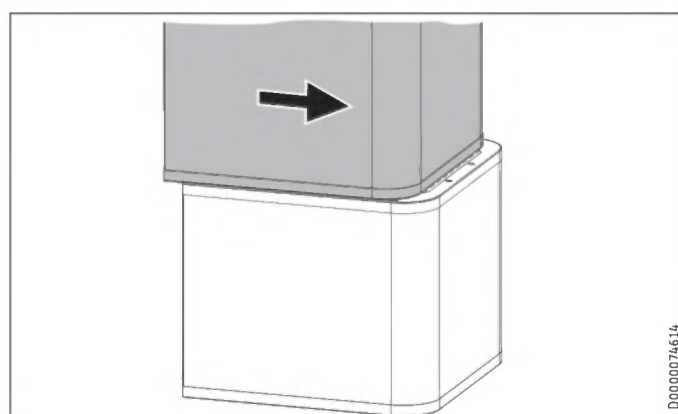
### Geräteteile zusammenfügen

Fügen Sie die Geräteteile in umgekehrter Reihenfolge zusammen.

Die Positionierungshilfen und die Markierung durch eine gestrichelte Linie erleichtern das Aufsetzen und Einschieben des oberen Geräteteils in die Führungsnut am unteren Geräteteil:



- 1 gestrichelte Linie (Perforation im Blech)
- Stellen Sie den oberen Geräteteil an der gestrichelten Linie auf den unteren Geräteteil.



- ▶ Schieben Sie den oberen Geräteteil nach hinten, bis er bündig zum unteren Geräteteil ist. Wenn Sie die Geräteteile korrekt zusammenfügen, ist die Endposition durch Führungsnut und Führungsbolzen vorgegeben.
- ▶ Befestigen Sie die Laschen vorn am Gerät.
- ▶ Montieren Sie das Dämmelement und die 4 Hydraulikschläuche.
- ▶ Montieren Sie die Steckverbinder der 4 hydraulischen Anschlüsse. Achten Sie darauf, dass die Federklemmen einrasten.
- ▶ Stecken Sie den „Fühler Heizung“ am Pufferspeicher ein.
- ▶ Verlegen Sie das Fühlerkabel in der dafür vorgesehenen Führungsnut im Dämmelement.

## 11. Montage

### 11.1 Aufstellung des Gerätes

- ▶ Halten Sie bei der Aufstellung die Mindestabstände ein (siehe Kapitel „Vorbereitungen / Montageort“).
- ▶ Mit den Stellfüßen können Sie Bodenunebenheiten ausgleichen.

### 11.2 Heizwasser-Anschluss und Sicherheitsventil

#### 11.2.1 Sicherheitshinweise



#### Sachschaden

Die Heizungsanlage, an die das Gerät angeschlossen wird, muss von einem Fachhandwerker nach den in den Planungsunterlagen befindlichen Wasser-Installationsplänen installiert werden.



#### Sachschaden

Bei Einbau zusätzlicher Absperrventile müssen Sie ein weiteres Sicherheitsventil zugänglich am Wärmeerzeuger oder in seiner unmittelbaren Nähe in der Vorlaufleitung einbauen.  
Zwischen Wärmeerzeuger und Sicherheitsventil darf kein Absperrventil vorhanden sein.



#### Hinweis

Der Einsatz von Rückschlagventilen in den Ladekreisläufen zwischen Wärmeerzeuger und Puffer- oder Warmwasserspeicher kann die Funktion der integrierten Multifunktionsgruppe (MFG) beeinträchtigen und zu Störungen in der Heizungsanlage führen.

- ▶ Verwenden Sie für die Installation der Geräte ausschließlich unsere hydraulischen Standardlösungen.

#### Sauerstoffdiffusion



#### Sachschaden

Vermeiden Sie offene Heizungsanlagen und sauerstoffdiffusionsundichte Kunststoffrohr-Fußbodenheizungen.

Bei sauerstoffdiffusionsundichten Kunststoffrohr-Fußbodenheizungen oder offenen Heizungsanlagen kann durch eindiffundierten Sauerstoff an den Stahlteilen der Heizungsanlage Korrosion auftreten (z. B. am Wärmeübertrager des Warmwasserspeichers, an Pufferspeichern, Stahlheizkörpern oder Stahlrohren).



#### Sachschaden

Die Korrosionsprodukte (z. B. Rostschlamm) können sich in den Komponenten der Heizungsanlage absetzen und durch Querschnittsverengung Leistungsverluste oder Störabschaltungen bewirken.

#### Versorgungsleitungen

- ▶ Je nach Ausführung der Heizungsanlage (Druckverluste) kann die maximal zulässige Leitungslänge zwischen Gerät und Wärmepumpe variieren. Als Richtwert gehen Sie von einer maximalen Leitungslänge von 10 m und einem Leitungsdurchmesser von 22-28 mm aus.
- ▶ Schützen Sie die Vorlauf- und Rücklaufleitung durch eine ausreichende Wärmedämmung vor Frost.
- ▶ Schützen Sie alle Versorgungsleitungen durch ein Installationsrohr vor Feuchtigkeit, Beschädigung und UV-Strahlung.
- ▶ Schließen Sie die hydraulischen Anschlüsse flachdichtend an.

Druckdifferenz:

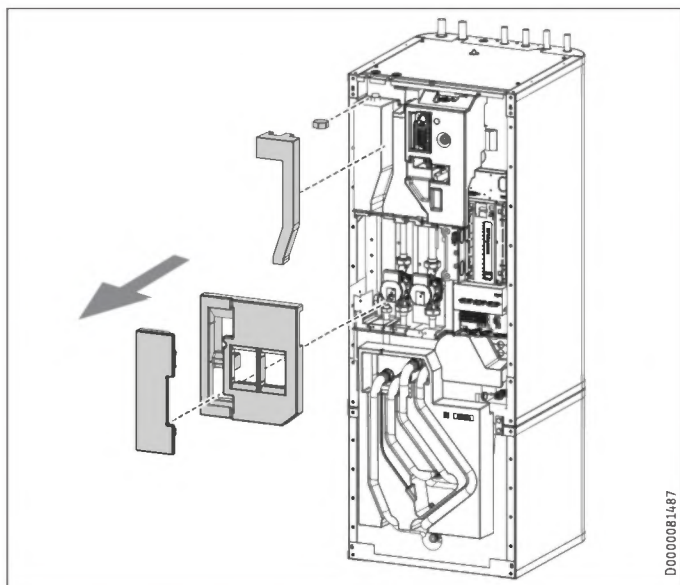
Wenn die verfügbare externe Druckdifferenz überschritten wird, können Druckverluste in der Heizungsanlage zu einer verminderten Heizleistung führen.

- ▶ Beachten Sie bei der Auslegung der Rohrleitungen, dass die verfügbare externe Druckdifferenz nicht überschritten wird (siehe Kapitel „Technische Daten / Datentabelle“).
- ▶ Berücksichtigen Sie bei der Berechnung der Druckverluste die Vor- und Rücklaufleitungen und den Druckverlust der Wärmepumpe. Die Druckverluste müssen durch die verfügbare Druckdifferenz abgedeckt werden.

### 11.2.2 HSBC-HKM (optional)

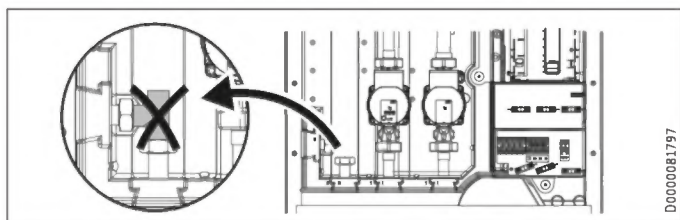
Zur Erweiterung mit einem gemischten Heizkreis können Sie die als Zubehör erhältliche Pumpenbaugruppe HSBC-HKM montieren.

- Anschlussrohre
- vormontierter Anlegetemperaturfühler
- Heizkreis-Umwälzpumpe
- 3-Wege-Mischer mit Stellmotor
- 2 Kunststoff-Fixierhilfen
- Bedienungs- und Installationsanleitung der Heizkreis-Umwälzpumpe



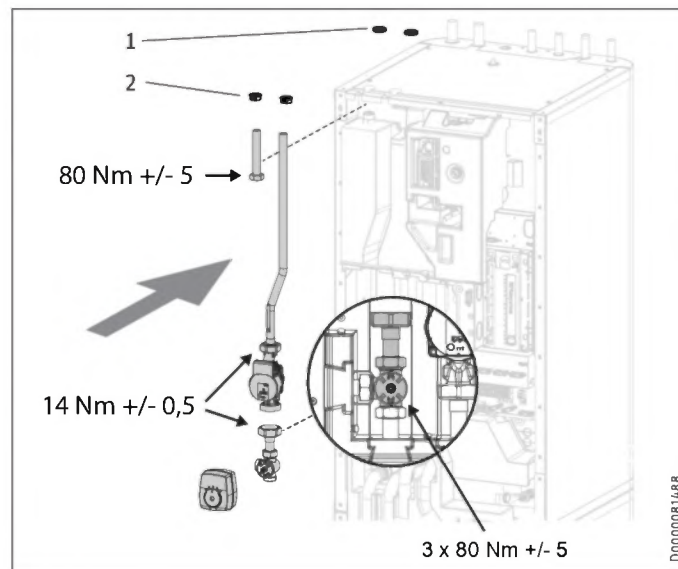
D0000081487

- ▶ Entnehmen Sie die HSBC-seitigen EPS-Formteile.
- ▶ Entfernen Sie die Überwurfmutter am Anschluss „Heizung Rücklauf gemischt“.



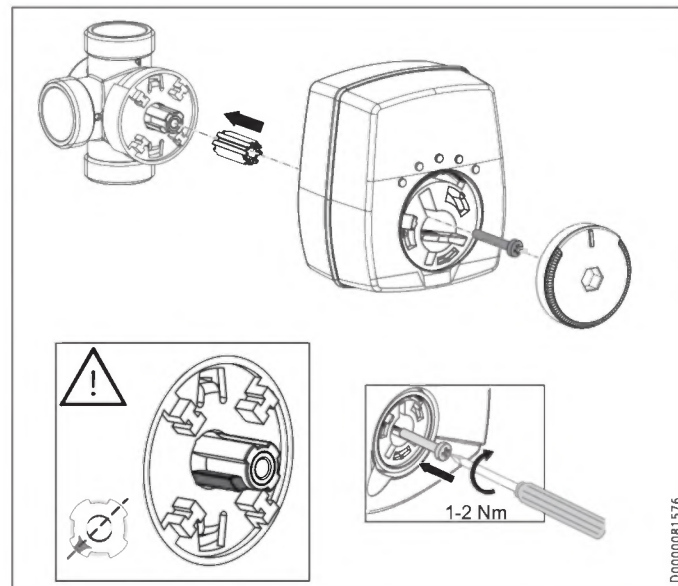
D0000081797

- ▶ Entfernen Sie das T-Stück am Anschluss „Heizung Vorlauf gemischt“ des Pufferspeichers.



D0000081488

- 1 Blindstopfen
  - 2 Kunststoff-Fixierhilfe
- ▶ Ersetzen Sie die Blindstopfen mit den beiliegenden Kunststoff-Fixierhilfen an den Anschlüssen „Heizung Vorlauf gemischt“ und „Heizung Rücklauf gemischt“.
  - ▶ Setzen Sie die Anschlussrohre der Pumpenbaugruppe ein.

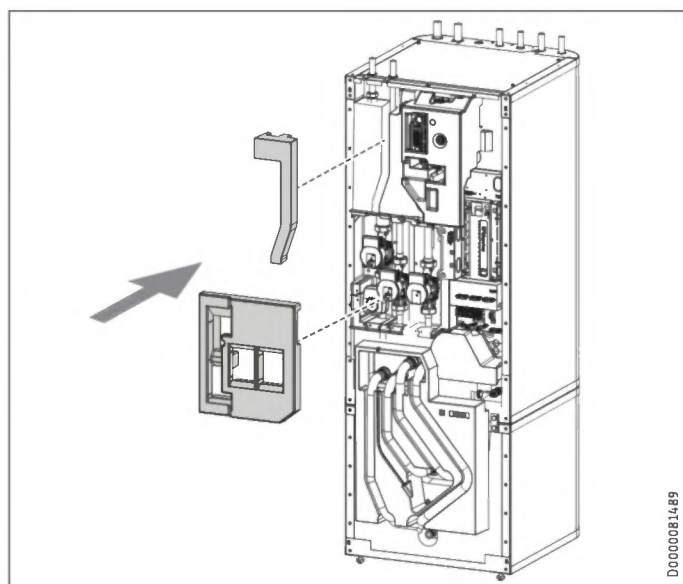


D0000081576

- ▶ Beachten Sie bei der Montage des Stellmotors die korrekte Einbaulage des Antriebsnocken.

# INSTALLATION

## Montage



- ▶ Setzen Sie die HSBC-seitigen EPS-Formteile ein.

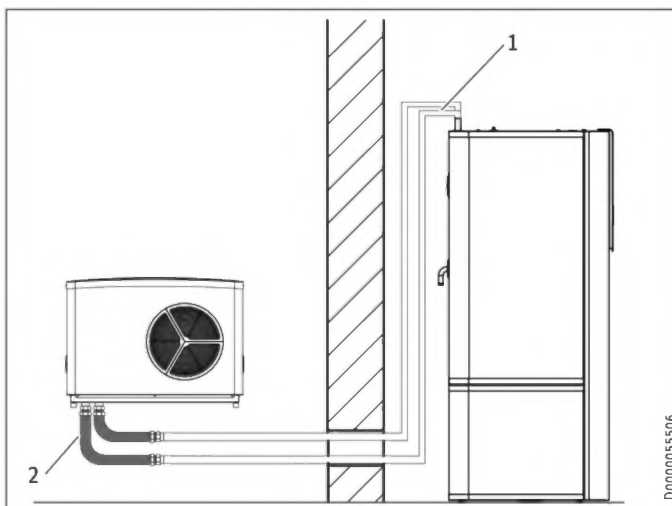
Beachten Sie die Einstellungen der Parameter im Menü „EINSTELLUNGEN / HEIZEN / HEIZKREIS 2“ in der beiliegenden Bedienungs- und Installationsanleitung des Wärmepumpen-Managers.

### Elektrischer Anschluss Pumpenbaugruppe

- ▶ Siehe Kapitel „Installation / Elektrischer Anschluss / Elektrische Not-/Zusatzheizung und Steuerspannung“.

### 11.2.3 Anschluss

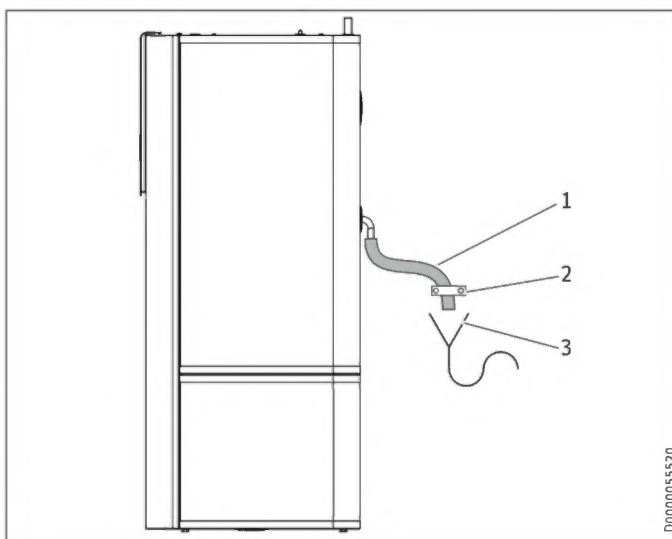
Installationsbeispiel:



- 1 Heizwasser führende Rohrleitung
- 2 Druckschlauch (als Zubehör erhältlich)

- ▶ Spülen Sie vor dem Anschließen der Wärmepumpe die Rohrleitungen gründlich durch. Fremdkörper (z. B. Schweißperlen, Rost, Sand, Dichtungsmaterial) beeinträchtigen die Betriebssicherheit der Wärmepumpe.
- ▶ Montieren Sie die Heizwasser führenden Rohrleitungen (siehe Kapitel „Technische Daten / Maße und Anschlüsse“).

### Sicherheitsventil



- 1 Ablaufschlauch
- 2 Befestigung (nicht im Lieferumfang)
- 3 Abfluss (nicht im Lieferumfang)

- ▶ Dimensionieren Sie den Ablaufschlauch so, dass bei voll geöffnetem Sicherheitsventil das Wasser ungehindert abfließen kann.
- ▶ Stellen Sie sicher, dass der Ablaufschlauch des Sicherheitsventils zur Atmosphäre geöffnet ist.
- ▶ Verlegen Sie den Ablaufschlauch des Sicherheitsventils mit einem stetigen Gefälle zum Abfluss.
- ▶ Befestigen Sie den Ablaufschlauch, um Schlauchbewegungen bei möglichem Wasseraustritt zu verhindern.



### 11.3 Trinkwasser-Anschluss und Sicherheitsgruppe

#### 11.3.1 Sicherheitshinweise



##### Sachschaden

Der maximal zulässige Druck darf nicht überschritten werden (siehe Kapitel „Technische Daten / Datentabelle“).



##### Sachschaden

Das Gerät muss mit Druck-Armaturen betrieben werden.



##### Hinweis

Der Einsatz von Rückschlagventilen in den Ladekreisläufen zwischen Wärmeerzeuger und Puffer- oder Warmwasserspeicher kann die Funktion der integrierten Multifunktionsgruppe (MFG) beeinträchtigen und zu Störungen in der Heizungsanlage führen.

- ▶ Verwenden Sie für die Installation der Geräte ausschließlich unsere hydraulischen Standardlösungen.

#### Kaltwasserleitung

Als Werkstoffe sind feuerverzinkter Stahl, Edelstahl, Kupfer und Kunststoff zugelassen.



##### Sachschaden

Ein Sicherheitsventil ist erforderlich.

#### Warmwasserleitung, Zirkulationsleitung

Als Werkstoffe sind Edelstahl, Kupfer und Kunststoff zugelassen.

#### 11.3.2 Zirkulationsleitung (optional)

Sie können am Anschluss „Zirkulation“ eine Zirkulationsleitung mit externer Zirkulationspumpe anschließen (siehe Kapitel „Technische Daten / Maße und Anschlüsse“).

- ▶ Entfernen Sie die Dichtkappe vom Anschluss „Zirkulation“ (siehe Kapitel „Technische Daten / Maße und Anschlüsse“).
- ▶ Schließen Sie die Zirkulationsleitung an.

#### 11.3.3 Trinkwasser-Anschluss und Sicherheitsgruppe

- ▶ Spülen Sie die Rohrleitungen gut durch.
- ▶ Montieren Sie die Warmwasser-Auslaufleitung und die Kaltwasser-Zulaufleitung (siehe Kapitel „Technische Daten / Maße und Anschlüsse“). Schließen Sie die hydraulischen Anschlüsse flachdichtend an.
- ▶ Installieren Sie ein baumustergeprüftes Sicherheitsventil in der Kaltwasser-Zulaufleitung. Beachten Sie dabei, dass Sie in Abhängigkeit von dem Versorgungsdruck evtl. zusätzlich ein Druckminderventil benötigen.
- ▶ Dimensionieren Sie die Ablaufleitung so, dass bei voll geöffnetem Sicherheitsventil das Wasser ungehindert ablaufen kann.
- ▶ Die Ablauföffnung des Sicherheitsventils muss zur Atmosphäre geöffnet bleiben.
- ▶ Verlegen Sie die Ablaufleitung des Sicherheitsventils mit einem stetigen Gefälle zum Abfluss.

### 11.4 Anlage befüllen



##### Sachschaden

Schalten Sie die Anlage vor der Befüllung nicht elektrisch ein.

#### 11.4.1 Wasserbeschaffenheit Heizkreis

Die Heizungsanlage wird mit Trinkwasser befüllt. Damit die Heizungsanlage nicht beschädigt wird, halten Sie die folgenden Grenzwerte ein.

	Einheit	Wert
Wasserhärte	°dH	≤ 3
pH-Wert		6,5-8,5
Chlorid	mg/l	< 30

Die Wasserhärte und den Chloridwert im Füllwasser können Sie beim zuständigen Trinkwasser-Versorger erfragen.

- ▶ Beachten Sie die lokalen Anforderungen (z. B. VDI 2035 in Deutschland).

Wir empfehlen das Füllwasser nicht zu entsalzen, da hierdurch eine negative Veränderung des pH-Wertes möglich ist.

- ▶ Wenn Sie das Füllwasser entsalzen oder der pH-Wert des Füllwassers unter 8,2 liegt, kontrollieren Sie den pH-Wert 8-12 Wochen nach der Installation, nach jedem Nachfüllen und bei der nächsten Wartung.
- ▶ Versetzen Sie das Füllwasser nicht mit Inhibitoren und Zusatzstoffen.

#### Zubehör zur Wasserenthärtung

Wenn Sie das Füllwasser enthärten müssen, können Sie das folgende Produkt verwenden.

- Heizungs-Enthärtungsarmatur HZEA
- Ersatzpatrone HZEN

- ▶ Kontrollieren Sie diese Grenzwerte 8-12 Wochen nach der Inbetriebnahme, nach jedem Nachfüllen sowie bei der jährlichen Anlagenwartung erneut.

#### Gerät in wenig bewohnten Gebäuden

Im regulären Betrieb sind die Verbindungsleitungen und die Anlage durch den Einfrierschutz des Gerätes geschützt.

Wenn das Gerät längere Zeit von der Stromversorgung getrennt ist (Außerbetriebnahme, länger andauernder Stromausfall), entleeren Sie das Gerät wasserseitig. Andernfalls ist das Gerät nicht vor Frost geschützt.

Wenn bei Anlagen ein Stromausfall nicht erkannt werden kann (z. B. bei längerer Abwesenheit in einem Ferienhaus), können Sie folgende Schutzmaßnahme ergreifen.

- ▶ Versetzen Sie das Füllwasser mit Ethylenglykol in geeigneter Konzentration (20-40 Vol.-%). Beachten Sie die Angaben auf dem Frostschutzmittel. Verwenden Sie nur von uns freigegebene Frostschutzmittel.
- ▶ Beachten Sie, dass Frostschutzmittel die Dichte und Viskosität des Füllwassers ändern.

MEG 10 Wärmeträgerflüssigkeit als Konzentrat auf Ethylenglykolbasis

MEG 30 Wärmeträgerflüssigkeit als Konzentrat auf Ethylenglykolbasis

### 11.4.2 Heizungsanlage befüllen

Bei Auslieferung befindet sich das 3-Wege-Umschaltventil der Multifunktionsgruppe in Mittelstellung, sodass der Heizkreis und der Wärmeübertrager für die Trinkwasser-Erwärmung gleichmäßig befüllt werden. Bei Einschalten der elektrischen Spannungsversorgung wechselt das 3-Wege-Umschaltventil automatisch in den Heizbetrieb.

Für eine nachträgliche Befüllung oder Entleerung müssen Sie das 3-Wege-Umschaltventil zunächst wieder in die Mittelstellung bringen.

Einstellung des Wärmepumpen-Managers:

- ▶ Mit der Taste MENU rufen Sie das Hauptmenü auf.
- ▶ Wählen Sie das Menü oder den Wert und bestätigen Sie jeweils mit der Taste OK:

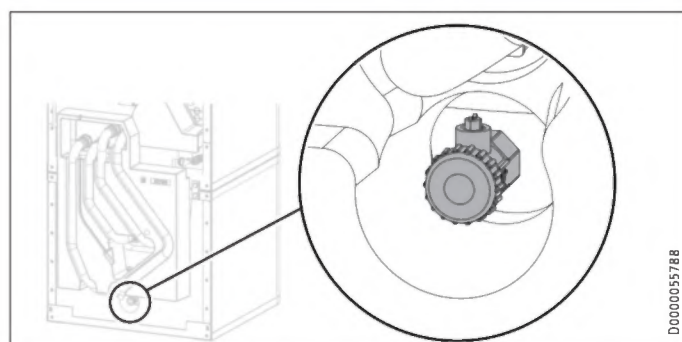
■ DIAGNOSE  
 ■ RELAIESTEST ANLAGE  
 ■ ENTLERUNG HYD



#### Sachschaden

Restbestände von Glykol in den Schläuchen können zu einer Versauerung des Heizwassers führen. Korrosion und Fehlfunktionen können die Folge sein.

- ▶ Verwenden Sie separate Schläuche für Glykol und Heizwasser.



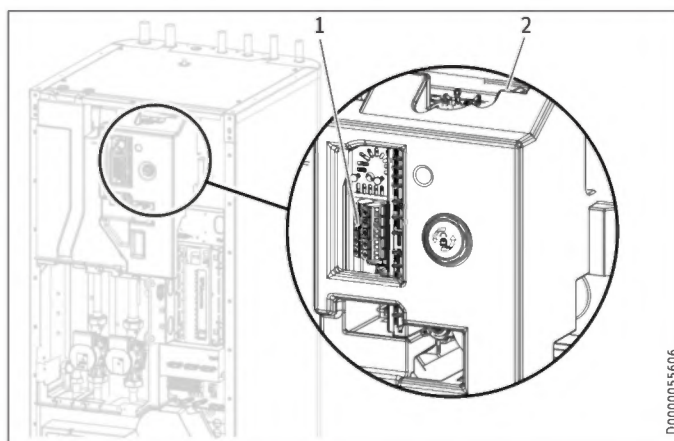
- ▶ Befüllen Sie die Heizungsanlage über das Entleerungsventil.
- ▶ Entlüften Sie das Rohrleitungssystem.

### 11.4.3 Trinkwarmwasserspeicher befüllen

- ▶ Befüllen Sie den Trinkwarmwasserspeicher über den Kaltwasser-Anschluss.
- ▶ Öffnen Sie alle nachgeschalteten Entnahmeventile so lange, bis das Gerät gefüllt und das Leitungsnetz luftfrei ist.
- ▶ Stellen Sie die Durchflussmenge ein. Beachten Sie dabei, die maximal zulässige Durchflussmenge bei voll geöffneter Armatur (siehe Kapitel „Technische Daten / Datentabelle“). Reduzieren Sie ggf. die Durchflussmenge an der Drossel der Sicherheitsgruppe.
- ▶ Führen Sie eine Dichtheitskontrolle durch.
- ▶ Prüfen Sie das Sicherheitsventil.

### 11.5 Gerät entlüften

- ▶ Öffnen Sie zum Entlüften vorübergehend den Schnellentlüfter auf der Multifunktionsgruppe.



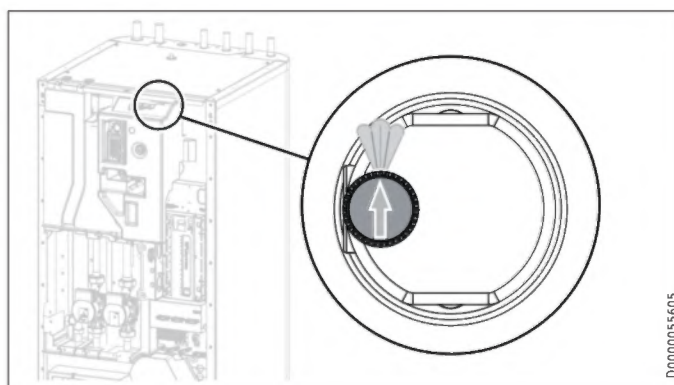
- 1 Elektronik
- 2 Schnellentlüfter



#### Sachschaden

Die Luftausblasöffnung in der Rändelkappe des Schnellentlüfters darf nicht auf die Elektronik in der Multifunktionsgruppe gerichtet sein.

- ▶ Drehen Sie die Luftausblasöffnung in die Richtung wie in der folgenden Abbildung dargestellt.



#### Sachschaden

Nach dem Entlüften müssen Sie den Schnellentlüfter wieder schließen.

### 12. Elektrischer Anschluss



**WARNUNG Stromschlag**  
Führen Sie alle elektrischen Anschluss- und Installationsarbeiten nach Vorschrift aus.  
Trennen Sie vor allen Arbeiten das Gerät allpolig vom Netzanschluss.



**Sachschaden**  
Sichern Sie die beiden Stromkreise für das Gerät und die Steuerung getrennt ab.



**Sachschaden**  
Sichern Sie die zwei Stromkreise für den Verdichter und die elektrische Not-/Zusatzheizung getrennt ab.



**Sachschaden**  
Beachten Sie das Typenschild. Die angegebene Spannung muss mit der Netzspannung übereinstimmen.

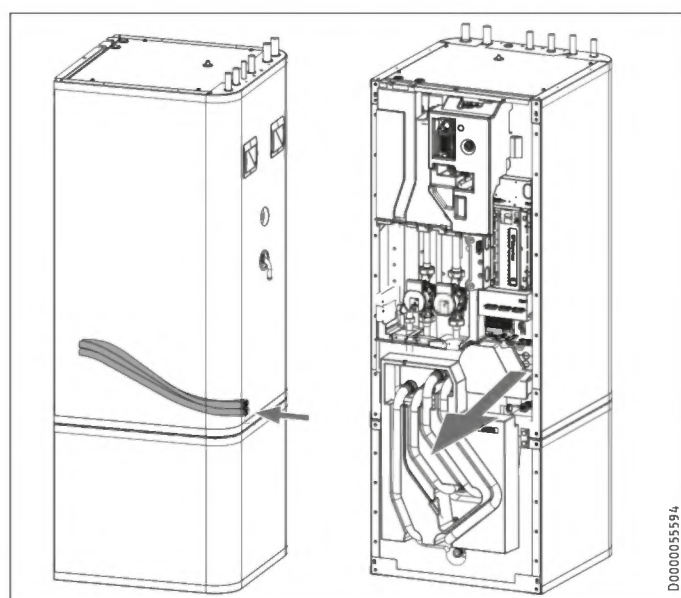


**Hinweis**  
Die Genehmigung des zuständigen Energieversorgungsunternehmens zum Anschluss des Gerätes muss vorliegen.

Der Anschluss an das Stromnetz ist nur als fester Anschluss erlaubt.

- ▶ Installieren Sie eine Sicherheitsvorrichtung, mit der das Gerät über eine Trennstrecke von 3 mm vom Stromnetz getrennt werden kann. Sicherheitsvorrichtungen sind z. B. Schütze, LS-Schalter, Sicherungen.

Der Anschlusskasten des Gerätes befindet sich hinter der Frontverkleidung (siehe Kapitel „Vorbereitungen / Transport und Einbringung / Frontverkleidung demontieren / montieren“).



- ▶ Führen Sie alle Netzanschluss- und Fühlerleitungen durch die Kabeldurchführung in das Gerät hinein.
- ▶ Schließen Sie die Netzanschluss- und Fühlerleitungen entsprechend der folgenden Angaben an.

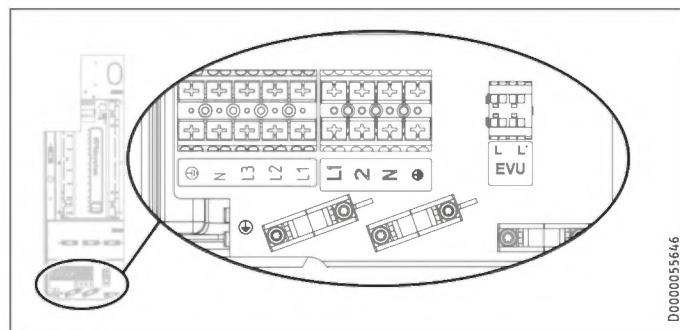
Sie müssen entsprechend der Absicherung folgende Leitungsquerschnitte installieren:

Absicherung	Zuordnung	Leitungsquerschnitt
B 16 A	elektrische Not-/Zusatzheizung (DHC) 3-phasig	2,5 mm <sup>2</sup> 1,5 mm <sup>2</sup> bei nur zwei belasteten Adern, Verlegeart nach geltenden Vorschriften
B 16 A	Elektrische Not-/Zusatzheizung (DHC) 1-phasig	2,5 mm <sup>2</sup> 1,5 mm <sup>2</sup> bei Verlegung einer mehradrigen elektrischen Leitung auf einer Wand oder im Elektroinstallationsrohr auf einer Wand
B 16 A	Steuerung	1,5 mm <sup>2</sup>

### 12.1 Elektrische Not-/Zusatzheizung und Steuerspannung

Gerätfunktion	Wirkung der elektrischen Not-/Zusatzheizung
Monoenergetischer Betrieb	Die elektrische Not-/Zusatzheizung gewährleistet bei Unterschreiten des Bivalenzpunktes den Heizbetrieb sowie die Bereitstellung hoher Warmwassertemperaturen.
Notbetrieb	Fällt die Wärmepumpe im Störfall aus, wird die Heizleistung von der elektrischen Not-/Zusatzheizung übernommen.

### HSBC 200: Elektrischer Anschluss 3-phasig



### XD02 Elektrische Not-/Zusatzheizung (DHC)

Anschlussleistung	Klemmenbelegung				
2,9 kW	PE	N			L1
5,9 kW	PE	N		L2	L1
8,8 kW	PE	N	L3	L2	L1

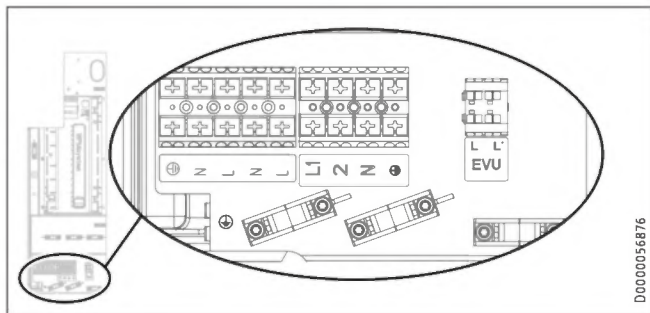
- ▶ Schließen Sie die elektrische Not-/Zusatzheizung mit der gewünschten Leistung laut Tabelle an.



# INSTALLATION

## Elektrischer Anschluss

### HSBC 200 S: Elektrischer Anschluss 1-phasig



### XD02 Elektrische Not-/Zusatzheizung (DHC)

Anschlussleistung	Leitungsquerschnitt	Klemmenbelegung		
2,9 kW	2,5 mm <sup>2</sup>	PE	N	L
5,9 kW	2,5 mm <sup>2</sup>	PE	N	L
	2,5 mm <sup>2</sup>	PE	N	L

- Schließen Sie die Leitungen für die elektrischen Not-/Zusatzheizung mit der gewünschten Leistung laut Tabelle an.

### Steuerspannung



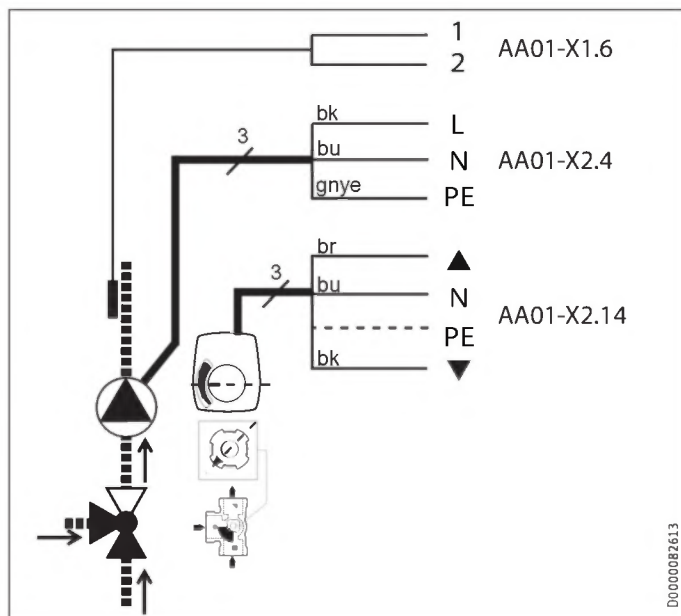
#### Sachschaden

- Schließen Sie an die Pumpenanschlüsse nur von uns zugelassene Energieeffizienz-Umwälzpumpen an.

### XD01.2 Freigabesignal für Wärmepumpe

EVU Freigabesignal

### HSBC-HKM (optional)



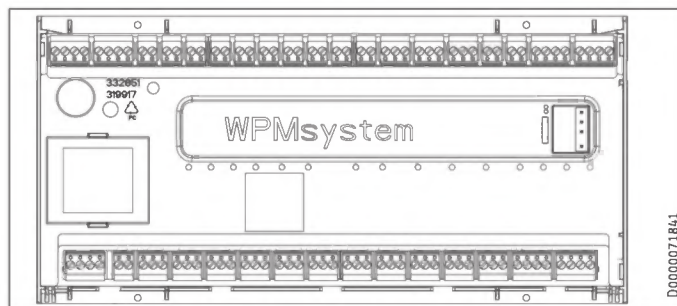
### Anschlussbelegung Wärmepumpen-Manager



#### WARNUNG Stromschlag

An die Kleinspannungsanschlüsse des Gerätes dürfen nur Komponenten angeschlossen werden, die mit Sicherheitskleinspannung (SELV) arbeiten und eine sichere Trennung zur Netzspannung sicherstellen. Durch Anschluss anderer Komponenten können Teile des Gerätes und angeschlossene Komponenten unter Netzspannung stehen.

- Verwenden Sie nur von uns zugelassene Komponenten.



### Sicherheitskleinspannung

X1.1	+	+	CAN (Anschluss für Wärmepumpe und Wärmepumpen-Erweiterung WPE)
CAN A	-	-	
	L	L	
	H	H	
X1.2	+	+	CAN (Anschluss für Fernbedienung FET und Internet Service Gateway ISG)
CAN B	-	-	
	L	L	
	H	H	
X1.3	Signal	1	Außenfühler
	Masse	2	
X1.4	Signal	1	Pufferfühler (Heizkreisfühler 1)
	Masse	2	
X1.5	Signal	1	Vorlauffühler
	Masse	2	
X1.6	Signal	1	Heizkreisfühler 2
	Masse	2	
X1.7	Signal	1	Heizkreisfühler 3
	Masse	2	
X1.8	Signal	1	Warmwasserspeicher Fühler
	Masse	2	
X1.9	Signal	1	Quellenfühler
	Masse	2	
X1.10	Signal	1	2. Wärmeerzeuger (2.WE)
	Masse	2	
X1.11	Signal	1	VL Kühlen
	Masse	2	
X1.12	Signal	1	Zirkulationsfühler
	Masse	2	
X1.13	Signal	1	Fernbedienung FE7 / Telefonfernschalter / Heizkurvenoptimierung / SG Ready
	Masse	2	
	Signal	3	
X1.14	ungeregelt 12 V Eingang	+	Analogeingang 0...10 V
	GND	IN	
		↓	
X1.15	ungeregelt 12 V Eingang	+	Analogeingang 0...10 V
	GND	IN	
		↓	
X1.16	Signal	1	PWM Ausgang 1
	Masse	2	
X1.17	Signal	1	PWM Ausgang 2
	Masse	2	



# INSTALLATION

## Elektrischer Anschluss

### Sicherheitskleinspannung

X1.18	+	+	CAN (Anschluss für Bedieneinheit)
CAN B	-	-	
	L	L	
	H	H	
X1.19	+	+	CAN (Anschluss für Wärmepumpe und Wärmepumpen-Erweiterung WPE)
CAN A	-	-	
	L	L	
	H	H	

### Netzspannung

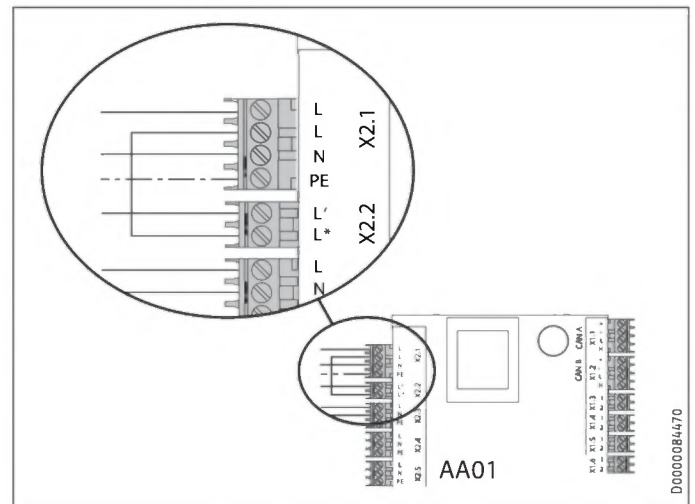
X2.1	L	L	Stromversorgung
	L	L	
	N	N	
	PE	⊕ PE	
X2.2	L' (EVU Eingang)	L' (EVU Eingang)	L' (EVU Eingang)
	L* (Pumpen L)	L* (Pumpen L)	L* (Pumpen L)
X2.3	L	L	Heizkreispumpe 1
	N	N	
	PE	⊕ PE	
X2.4	L	L	Heizkreispumpe 2
	N	N	
	PE	⊕ PE	
X2.5	L	L	Heizkreispumpe 3
	N	N	
	PE	⊕ PE	
X2.6	L	L	Pufferladepumpe 1
	N	N	
	PE	⊕ PE	
X2.7	L	L	Pufferladepumpe 2
	N	N	
	PE	⊕ PE	
X2.8	L	L	Warmwasserladepumpe
	N	N	
	PE	⊕ PE	
X2.9	L	L	Quellenpumpe / Abtauen
	N	N	
	PE	⊕ PE	
X2.10	L	L	Störausgang
	N	N	
	PE	⊕ PE	
X2.11	L	L	Zirkulationspumpe / 2.WE Warmwasser
	N	N	
	PE	⊕ PE	
X2.12	L	L	2.WE Heizung
	N	N	
	PE	⊕ PE	
X2.13	L	L	Kühlen
	N	N	
	PE	⊕ PE	
X2.14	Mischer AUF	▲	Mischer Heizkreis 2
	N	N	(X2.14.1 Mischer AUF
	PE	⊕ PE	X2.14.2 Mischer ZU)
	Mischer ZU	▼	
X2.15	Mischer AUF	▲	Mischer Heizkreis 3
	N	N	(X2.15.1 Mischer AUF
	PE	⊕ PE	X2.15.2 Mischer ZU)
	Mischer ZU	▼	



### Hinweis

Bei jedem Fehler am Gerät schaltet der Ausgang X2.10 ein 230 V-Signal.  
Bei temporären Fehlern schaltet der Ausgang für eine bestimmte Zeit das Signal durch.  
Bei Fehlern, die zu einer dauerhaften Abschaltung des Gerätes führen, schaltet der Ausgang dauerhaft durch.

### Sicherheitstemperaturbegrenzer für Fußbodenheizung STB-FB (optional)



- ▶ Entnehmen Sie die Brücke an AA01 zwischen X2.1 (L) und X2.2 (L\*).
- ▶ Schließen Sie den Sicherheitstemperaturbegrenzer STB-FB an AA01 zwischen X2.1 (L) und X2.2 (L\*) an.

## 12.2 Fühlermontage

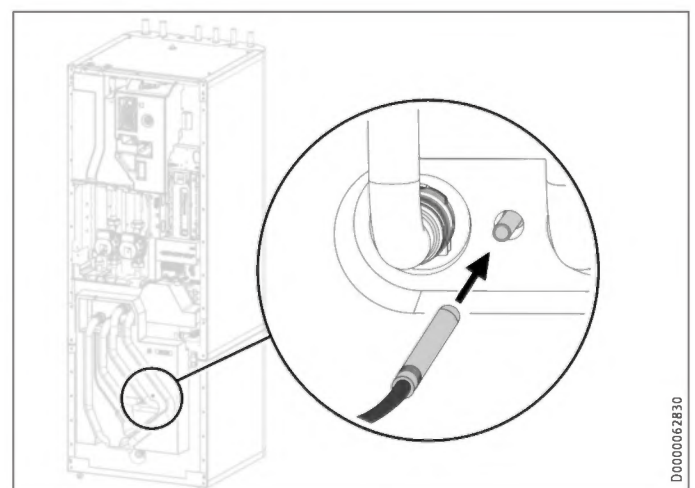
### 12.2.1 Außentemperaturfühler AF PT

- ▶ Beachten Sie für die Installation des Außentemperaturfühlers die Inbetriebnahmeanleitung des Wärmepumpen-Managers (siehe Kapitel „Anschluss externer Komponenten“).

### 12.2.2 Temperaturfühler bei Flächenkühlung (optional)

Bei Flächenkühlung ist die Montage eines als Zubehör erhältlichen Temperaturfühlers notwendig.

- ▶ Demontieren Sie die Frontverkleidung (siehe Kapitel „Vorbereitungen / Transport und Einbringung / Frontverkleidung demontieren / montieren“).



- ▶ Stecken Sie den Temperaturfühler in die Fühlerhülse „Fühler WP Kühlen optional“.
- ▶ Schließen Sie den Temperaturfühler an AA01-X1.11 an.

### 12.3 Fernbedienung

- ▶ Beachten Sie für die Installation der Fernbedienung die Inbetriebnahmeanleitung des Wärmepumpen-Managers (siehe Kapitel „Anschluss externer Komponenten“).

## 13. Inbetriebnahme

Für die Inbetriebnahme können Sie die kostenpflichtige Unterstützung unseres Kundendienstes anfordern.

Wenn Sie das Gerät gewerblich einsetzen, beachten Sie bei der Inbetriebnahme ggf. die Festlegungen der Betriebssicherheitsverordnung. Weitere Auskünfte hierzu erteilt die zuständige Überwachungsstelle (in Deutschland z. B. TÜV).

### 13.1 Kontrollen vor Inbetriebnahme des Wärmepumpen-Managers



#### Sachschaden

Bei Fußbodenheizungen beachten Sie die maximale Systemtemperatur.

- ▶ Prüfen Sie, ob die Heizungsanlage mit dem korrekten Druck befüllt ist und der Schnellentlüfter geschlossen ist.
- ▶ Prüfen Sie, ob der Außenfühler richtig platziert und angeschlossen ist.
- ▶ Prüfen Sie, ob der Netzanschluss fachgerecht ausgeführt ist.
- ▶ Prüfen Sie, ob die Signalleitung zur Wärmepumpe (BUS-Leitung) richtig angeschlossen ist.

### Sicherheitstemperaturbegrenzer

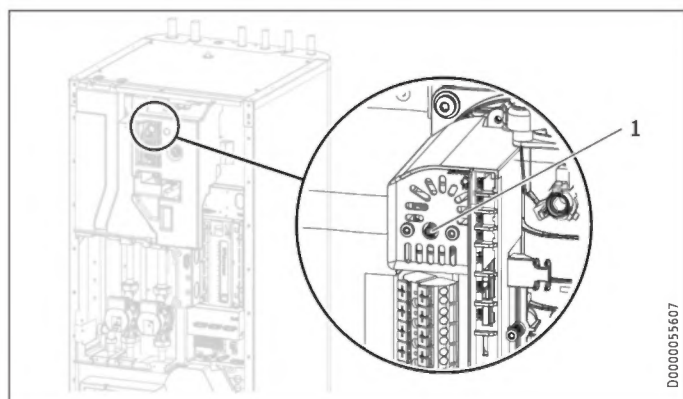


#### Hinweis

Bei Temperaturen unter  $-15\text{ °C}$  kann der Sicherheitstemperaturbegrenzer ausgelöst. Diesen Temperaturen kann das Gerät schon bei der Lagerung oder beim Transport ausgesetzt sein.

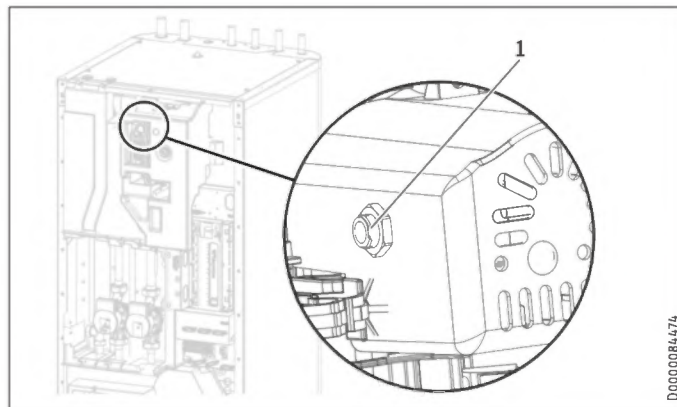
- ▶ Kontrollieren Sie, ob der Sicherheitstemperaturbegrenzer ausgelöst hat.

### HSBC 200



D0000055607

### HSBC 200 S



D0000084474

- 1 Rückstelltaste des Sicherheitstemperaturbegrenzers

### 13.2 Inbetriebnahme des Wärmepumpen-Managers

Führen Sie die Inbetriebnahme des Wärmepumpen-Managers und alle Einstellungen entsprechend der Bedienungs- und Installationsanleitung des Wärmepumpen-Managers durch.



#### Hinweis

Stellen Sie sicher, dass im Wärmepumpen-Manager für den Warmwasserbetrieb die Option „PARALLEL BETRIEB“ eingestellt ist. Bei dieser Einstellung wird die Ladepumpe auch im Warmwasserbetrieb aktiviert.

Einstellung des Wärmepumpen-Managers:

- ▶ Mit der Taste MENU rufen Sie das Hauptmenü auf.
- ▶ Wählen Sie das Menü oder den Wert und bestätigen Sie jeweils mit der Taste OK:

EINSTELLUNG	Wert
<input type="checkbox"/> WARMWASSER	
<input type="checkbox"/> GRUNDEINSTELLUNG	
<input type="checkbox"/> WARMWASSERBETRIEB	PARALLEL BETRIEB



#### Hinweis

Bei einphasigem Anschluss müssen Sie den Wärmepumpen-Manager für die Wärmemengenberechnung wie folgt einstellen.

Einstellung des Wärmepumpen-Managers:

- ▶ Mit der Taste MENU rufen Sie das Hauptmenü auf.
- ▶ Wählen Sie das Menü oder den Wert und bestätigen Sie jeweils mit der Taste OK:

EINSTELLUNG	Wert
<input type="checkbox"/> HEIZEN	
<input type="checkbox"/> ELEKTRISCHE NACHERWÄRMUNG	
<input type="checkbox"/> ANZAHL STUFEN	2

# INSTALLATION

## Inbetriebnahme

### Einstellung für Flächenkühlung



#### Sachschaden

Kondensation durch Taupunktunterschreitung kann zu einem Sachschaden führen. HSBC ist deshalb ausschließlich für Flächenkühlung zugelassen.

Einstellung des Wärmepumpen-Managers für Flächenkühlung:

- ▶ Mit der Taste MENU rufen Sie das Hauptmenü auf.
- ▶ Wählen Sie das Menü oder den Wert und bestätigen Sie jeweils mit der Taste OK:

EINSTELLUNG	Wert
<input type="checkbox"/> <input checked="" type="checkbox"/> KÜHLEN	
<input type="checkbox"/> <input type="checkbox"/> <input checked="" type="checkbox"/> KÜHLEN	EIN
<input type="checkbox"/> <input type="checkbox"/> <input type="checkbox"/> <input checked="" type="checkbox"/> GRUNDEINSTELLUNG	
<input type="checkbox"/> <input type="checkbox"/> <input type="checkbox"/> <input type="checkbox"/> <input checked="" type="checkbox"/> LEISTUNG KÜHLEN	anlagenspezifisch
<input type="checkbox"/> <input type="checkbox"/> <input checked="" type="checkbox"/> AKTIVKÜHLUNG	
<input type="checkbox"/> <input type="checkbox"/> <input type="checkbox"/> <input checked="" type="checkbox"/> FLÄCHENKÜHLUNG	EIN
<input type="checkbox"/> <input type="checkbox"/> <input type="checkbox"/> <input type="checkbox"/> <input checked="" type="checkbox"/> VORLAUFSOLLTEMPERATUR	anlagenspezifisch
<input type="checkbox"/> <input type="checkbox"/> <input type="checkbox"/> <input type="checkbox"/> <input type="checkbox"/> <input checked="" type="checkbox"/> HYSTERESE VORLAUFTEMP.	anlagenspezifisch
<input type="checkbox"/> <input type="checkbox"/> <input type="checkbox"/> <input type="checkbox"/> <input type="checkbox"/> <input type="checkbox"/> <input checked="" type="checkbox"/> RAUMSOLLTEMPERATUR	anlagenspezifisch

### 13.3 Umwälzpumpen Wilo-Para .../Sc

#### Leuchtanzeigen (LEDs)



Meldeanzeige:  
LED leuchtet grün im Normalbetrieb  
LED leuchtet/blinkt bei Störung



Anzeige der gewählten Regelungsart  
 $\Delta p-v$ ,  $\Delta p-c$  und Konstantdrehzahl



Anzeige der gewählten Kennlinie (I, II, III) innerhalb der Regelungsart



Anzeigekombinationen der LEDs während der Entlüftungsfunktion, manuellem Neustart und Tastensperre

#### Bedientaste



##### Drücken

Regelungsart auswählen  
Auswahl der Kennlinie (I, II, III) innerhalb der Regelungsart



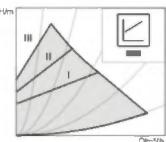
##### Lang drücken

Entlüftungsfunktion aktivieren (3 Sekunden drücken)  
Manueller Neustart (5 Sekunden drücken)  
Tasten sperren/entsperren (8 Sekunden drücken)

#### Regelungsarten und Funktionen

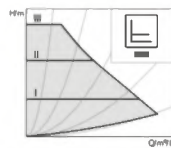
##### Differenzdruck variabel $\Delta p-v$ (I, II, III)

Empfehlung bei Zweirohr-Heizungssystemen mit Heizkörpern zur Reduzierung der Fließgeräusche an Thermostatventilen



Die Pumpe reduziert die Förderhöhe bei sinkendem Volumenstrom im Rohrleitungsnetz auf die Hälfte. Einsparung von elektrischer Energie durch Anpassung der Förderhöhe an den Volumenstrombedarf und geringere Fließgeschwindigkeiten. Drei vordefinierte Kennlinien (I, II, III) zur Auswahl.

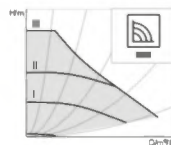
##### Differenzdruck konstant $\Delta p-c$ (I, II, III)



Empfehlung bei Fußbodenheizungen oder bei groß dimensionierten Rohrleitungen oder allen Anwendungen ohne veränderliche Rohrnetzkenlinie (z. B. Speicherladepumpen), sowie Einrohr-Heizungssysteme mit Heizkörpern

Die Regelung hält die eingestellte Förderhöhe konstant, unabhängig vom geförderten Volumenstrom. Drei vordefinierte Kennlinien (I, II, III) zur Auswahl.

##### Konstant-Drehzahl (I, II, III)



Empfehlung bei Anlagen mit unveränderlichem Anlagenwiderstand, die einen konstanten Volumenstrom erfordern.

Die Pumpe läuft in drei vorgegebenen Festschaltstufen (I, II, III).



#### Hinweis

Werkseinstellung: Konstant-Drehzahl, Kennlinie III

#### Entlüften



Anlage sachgerecht füllen und entlüften



Wenn die Pumpe nicht selbsttätig entlüftet: Entlüftungsfunktion über die Bedientaste aktivieren: 3 Sekunden drücken, dann loslassen. Entlüftungsfunktion startet (Dauer 10 Minuten). Die oberen und unteren LED-Reihen blinken abwechselnd im Sekundentakt.



Zum Abbrechen die Bedientaste 3 Sekunden drücken.



#### Hinweis

Nach dem Entlüften zeigt die LED-Anzeige die zuvor eingestellten Werte der Pumpe.

#### Regelungsarten einstellen

##### Regelungsart auswählen



Die LED-Auswahl der Regelungsarten und der dazugehörigen Kennlinien erfolgt im Uhrzeigersinn.



Bedientaste kurz (ca. 1 Sekunde) drücken. LEDs zeigen die jeweils eingestellte Regelungsart und Kennlinie an (siehe folgende Tabelle).

Bedientaste	LED-Anzeige	Regelungsart	Kennlinie
1x		Konstant-Drehzahl	II
2x		Konstant-Drehzahl	I
3x		Differenzdruck variabel $\Delta p-v$	III
4x		Differenzdruck variabel $\Delta p-v$	II



5x		Differenzdruck variabel $\Delta p-v$	I
6x		Differenzdruck konstant $\Delta p-c$	III
7x		Differenzdruck konstant $\Delta p-c$	II
8x		Differenzdruck konstant $\Delta p-c$	I
*9x		Konstant-Drehzahl	III

(\*) Mit dem 9. Tastendruck ist die Grundeinstellung (Konstant-Drehzahl, Kennlinie III) wieder erreicht.

### 13.4 Übergabe des Gerätes

- ▶ Erklären Sie dem Benutzer die Funktion des Gerätes und machen Sie ihn mit dem Gebrauch des Gerätes vertraut.
- ▶ Weisen Sie den Benutzer auf mögliche Gefahren hin.
- ▶ Übergeben Sie diese Anleitung.

## 14. Außerbetriebnahme



#### Sachschaden

Beachten Sie die Temperatureinsatzgrenzen und die Mindestumlaufmenge auf der Wärmenutzungsseite (siehe Kapitel „Technische Daten / Datentabelle“).



#### Sachschaden

Entleeren Sie bei vollständig ausgeschalteter Wärmepumpe und Frostgefahr die Anlage (siehe Kapitel „Wartung / Trinkwarmwasserspeicher entleeren“).

- ▶ Wenn Sie die Anlage außer Betrieb nehmen, stellen Sie den Wärmepumpen-Manager auf Bereitschaft, damit die Sicherheitsfunktionen zum Schutz der Anlage (z. B. Frostschutz) aktiv bleiben.

## 15. Wartung



#### WARNUNG Stromschlag

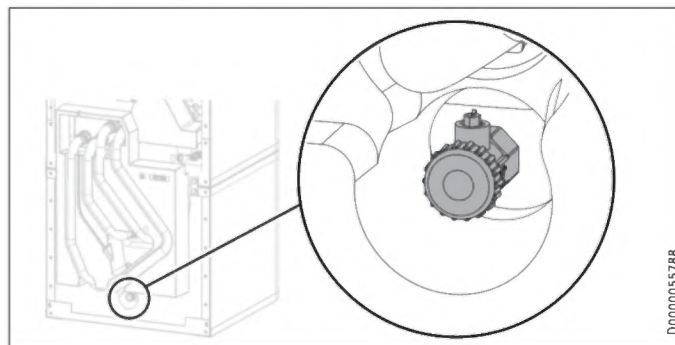
Führen Sie alle elektrischen Anschluss- und Installationsarbeiten nach Vorschrift aus.



#### WARNUNG Stromschlag

Trennen Sie vor allen Arbeiten das Gerät allpolig von der Netzspannung.

### Pufferspeicher entleeren



- ▶ Entleeren Sie den Pufferspeicher über das Entleerungsventil.

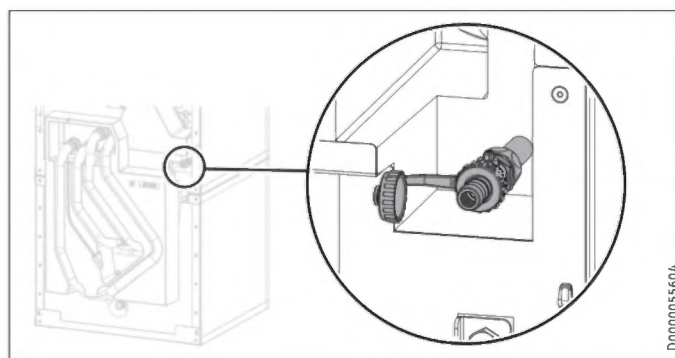
### Trinkwarmwasserspeicher entleeren



#### VORSICHT Verbrennung

Beim Entleeren kann heißes Wasser austreten.

- ▶ Schließen Sie das Absperrventil in der Kaltwasser-Zulaufleitung.
- ▶ Öffnen Sie die Warmwasserventile aller Entnahmestellen.



- ▶ Entleeren Sie den Trinkwarmwasserspeicher über das Entleerungsventil.

### Trinkwarmwasserspeicher reinigen und entkalken



#### Sachschaden

Verwenden Sie keine Entkalkungspumpe und keine Entkalkungsmittel für die Reinigung des Speichers.

- ▶ Reinigen Sie das Gerät über den Revisionsflansch.

Anzugsdrehmoment der Flanschschrauben siehe Kapitel „Technische Daten / Maße und Anschlüsse“.

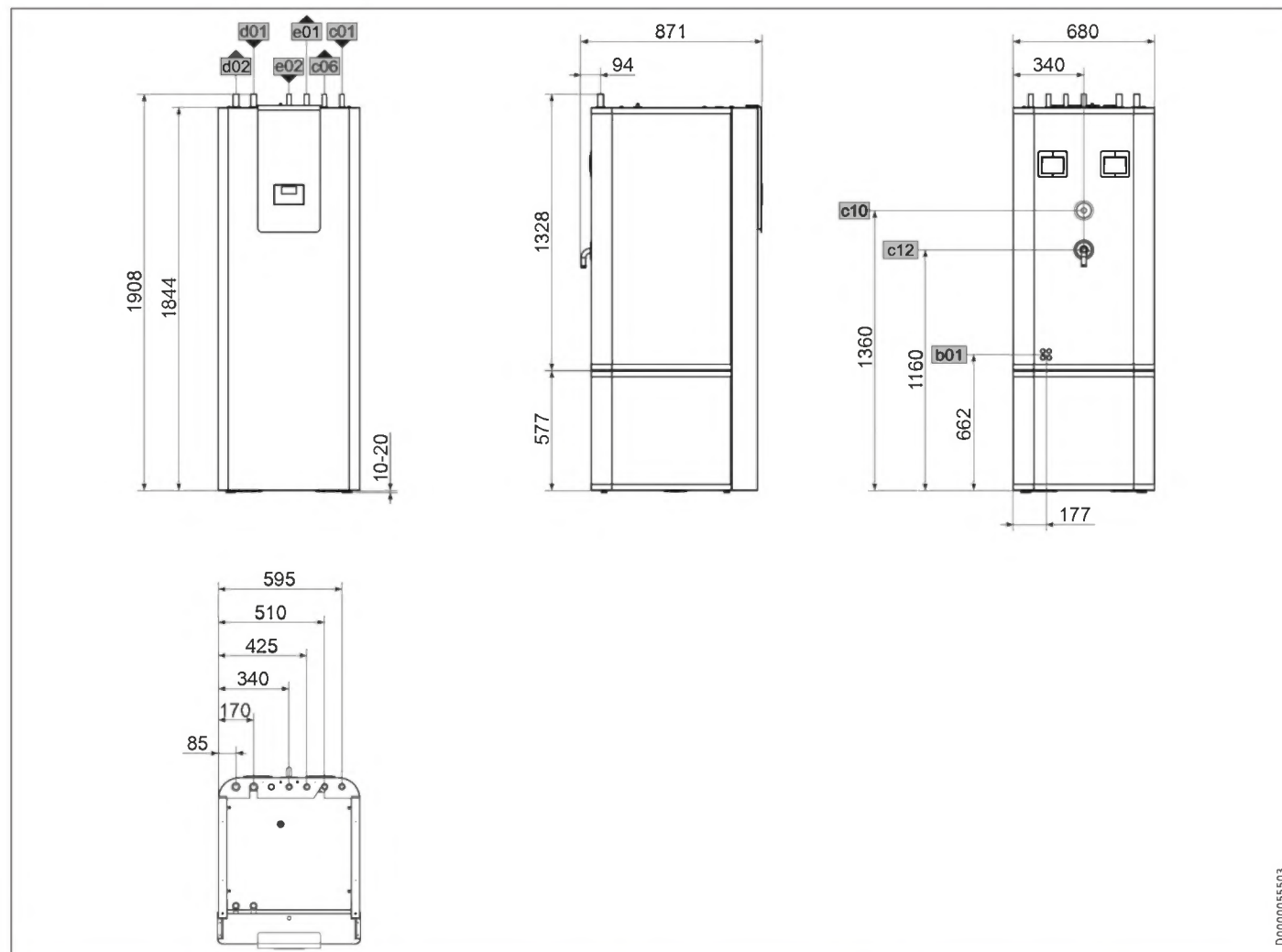
### Signalanode austauschen

- ▶ Tauschen Sie die Signalanode aus, wenn sie verbraucht ist.



## 16. Technische Daten

### 16.1 Maße und Anschlüsse



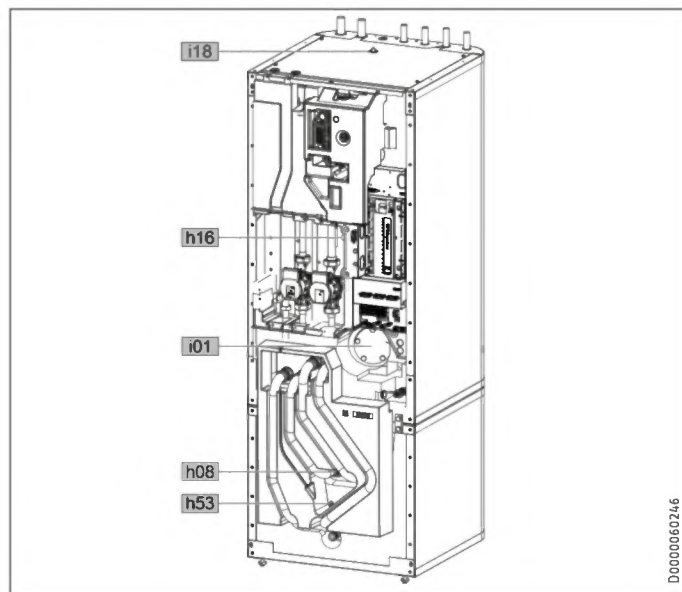
D0000055503

			HSBC 200	HSBC 200 S
b01	Durchführung elektr. Leitungen			
c01	Kaltwasser Zulauf	Durchmesser	22	22
c06	Warmwasser Auslauf	Durchmesser	22	22
c10	Zirkulation	Außengewinde	G 1/2	G 1/2
c12	Sicherheitsventil Ablauf	Durchmesser	22	22
d01	WP Vorlauf	Durchmesser	28	28
d02	WP Rücklauf	Durchmesser	28	28
e01	Heizung Vorlauf	Durchmesser	22	22
e02	Heizung Rücklauf	Durchmesser	22	22

# INSTALLATION

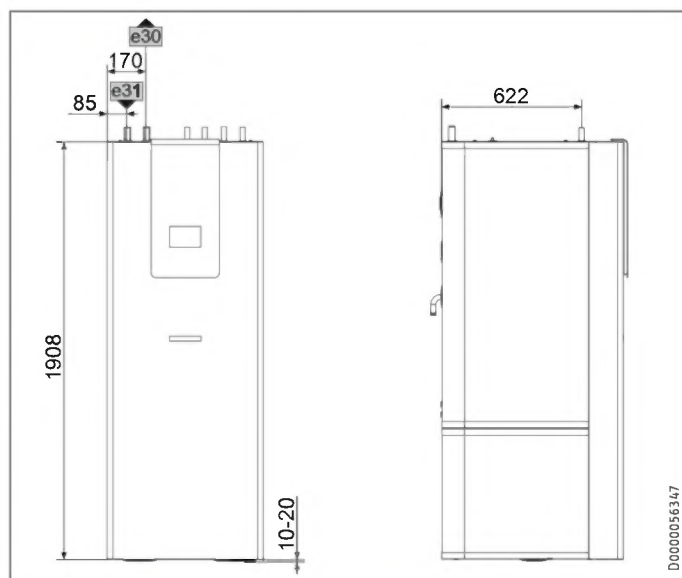
## Technische Daten

### Weitere Maße und Anschlüsse



				HSBC 200	HSBC 200 S
h08	Fühler WP Kühlen opt.	Durchmesser	mm	9,5	9,5
h16	Fühler Warmwasser	Durchmesser	mm	9,5	9,5
h53	Fühler Heizung	Durchmesser	mm	9,5	9,5
i01	Flansch	Durchmesser	mm	140	140
		Lochkreisdurchmesser	mm	120	120
		Schrauben		M 10	M 10
		Anzugsdrehmoment	Nm	55	55
i18	Schutzanode	Innengewinde		G 1 1/4	G 1 1/4

### 16.1.1 Zubehör HSBC-HKM



				HSBC-HKM
e30	Heizung Vorlauf gemischt	Durchmesser	mm	22
e31	Heizung Rücklauf gemischt	Durchmesser	mm	22

### 16.2 Elektroschaltplan

AA01	Wärmepumpen-Manager (WPM)
AA01	Sicherheitskleinspannung
AA01-X1.1	Stecker CAN A (Anschluss WP)
AA01-X1.2	Stecker CAN B (Anschluss FET/ISG)
AA01-X1.3	Stecker Außentemperaturfühler
AA01-X1.4	Stecker Puffertemperaturfühler BT06
AA01-X1.5	Stecker Vorlauf temperaturfühler
AA01-X1.6	Stecker Heizkreistemperaturfühler 2
AA01-X1.7	Stecker Heizkreistemperaturfühler 3
AA01-X1.8	Stecker Warmwasserspeicher Fühler BT20
AA01-X1.9	Stecker Quellenfühler
AA01-X1.10	Stecker 2. Wärmerezeuger
AA01-X1.11	Stecker Vorlauf Kühlen
AA01-X1.12	Stecker Zirkulationsfühler
AA01-X1.13	Stecker Fernbedienung FE7
AA01-X1.14	Stecker Analogeingang 0..10V
AA01	Steuerspannung
AA01-X2.14	Stecker Mischer Heizkreis 2 (X2.14.1 Mischer AUF/X2.14.2 Mischer ZU)
AA01-X2.15	Stecker Mischer Heizkreis 3 (X2.15.1 Mischer AUF/X2.15.2 Mischer ZU)
AA06	Bedieneinheit
AA06-X27	Klemme Bedieneinheit
AA07	Elektronik Zusatzheizung MFG
AA07-X60	Stecker Temperaturfühler WP-Vorlauf BT01
AA07-X61	Stecker Temperaturfühler WP-Rücklauf BT02
AA07-X62	nicht belegt - Stecker Temperaturfühler WP-Rücklauf
AA07-X63	nicht belegt - Stecker Temperaturfühler WW-Speicher intern
AA07-X64	Stecker Temperatur und Volumenstrom Heizkreis BF01
AA07-X65	nicht belegt
AA07-X66	Rast 2,5 Stecker (Druck Heizungsanlage) BP01
AA07-X67	nicht belegt
AA07-X68	Stecker Ansteuerung Motor Umschaltventil Heizen / WW
AA07-X69	nicht belegt
AA07-X70	Stecker Ansteuerung Pumpe Heizkreis PWM/1-10V
AA07-X71	nicht belegt
AA07-X72	Stecker CAN-Bus
AA13	Fernbedienung (FET)
AA13-X14	Stecker WPM Fernbedienung
AA16	Internet Service Gateway ISG
BF01	Volumenstrom- und Temperatur Heizkreis
BP10	Drucksensor Heizkreis
BT01	Temperaturfühler WP Vorlauf
BT02	Temperaturfühler WP Rücklauf
BT06	Temperaturfühler WP Pufferspeicher
BT08	Temperaturfühler WP Kühlen
BT13	Temperaturfühler WP Vorlauf HK2 (Zubehör HSBC-HKM)
BT20	Temperaturfühler WW-Speicher
BT30	Temperaturfühler Außentemperatur (h51)
BT55	STB MFG (manuell rückschaltend)
EB01	Zusatzheizung MFG
EB01-X59	Anschlussklemme MFG
KF20	Relais Zusatzheizung MFG
KF21	Relais Zusatzheizung MFG
KF22	Relais Zusatzheizung MFG
MA10	Motor Pumpe Heizkreis
MA11	Motor Pumpe WP Heizkreis 2 (Zubehör HSBC-HKM)
MA14	Motor Pufferladepumpe (PWM/1-10V)
MA15	Motor Umschaltventil Heizung-WW
MA19	Motor Mischerventil Heizkreis 2 (Zubehör HSBC-HKM)
XD01.1	Anschlussklemme Netz
XD01.2	Anschlussklemme EVU-Kontakt
XD02	Anschlussklemme MFG Netz
XE03	Erdungsklemme Steuerung

---

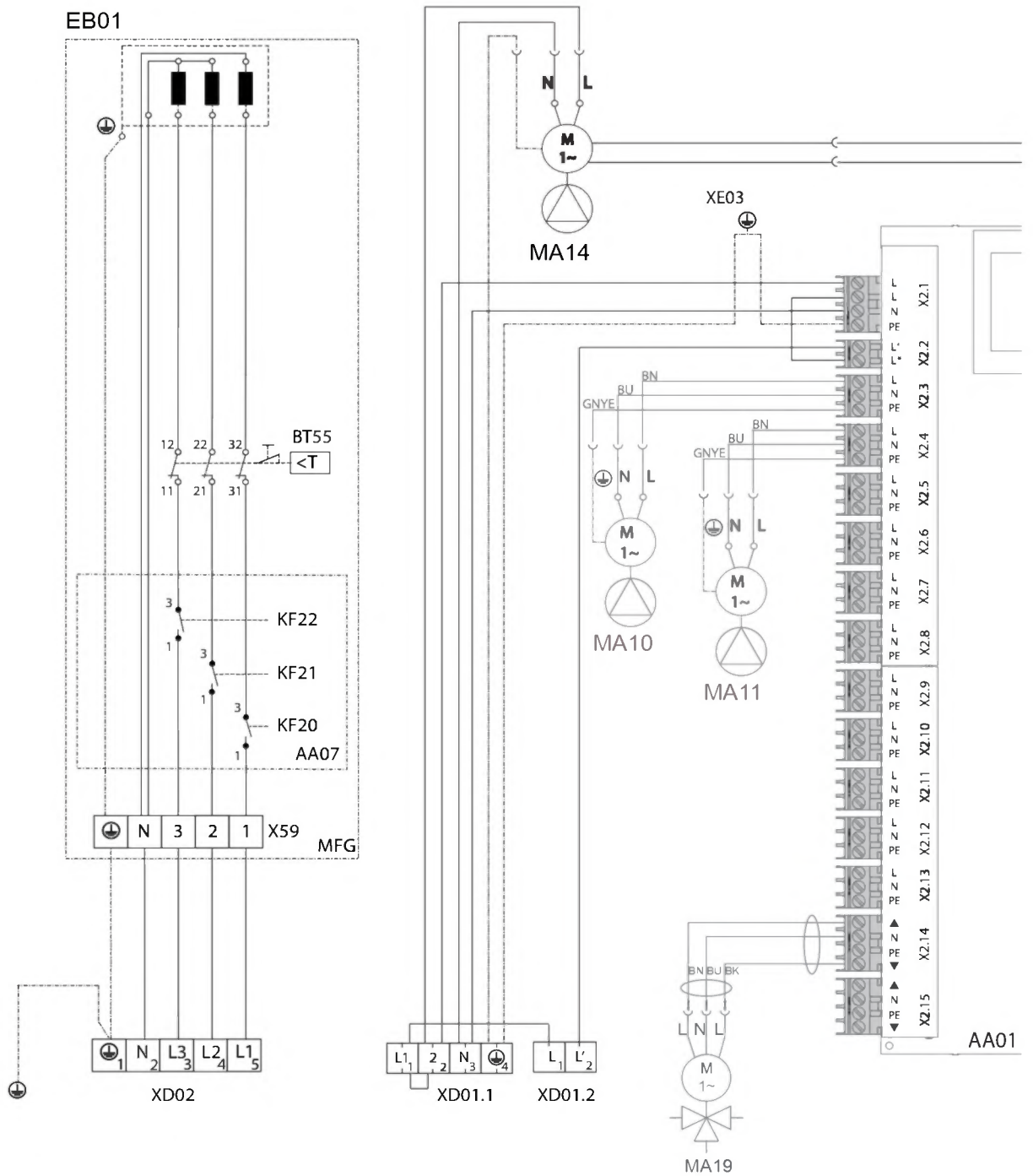
INSTALLATION  
Technische Daten

---

# INSTALLATION

## Technische Daten

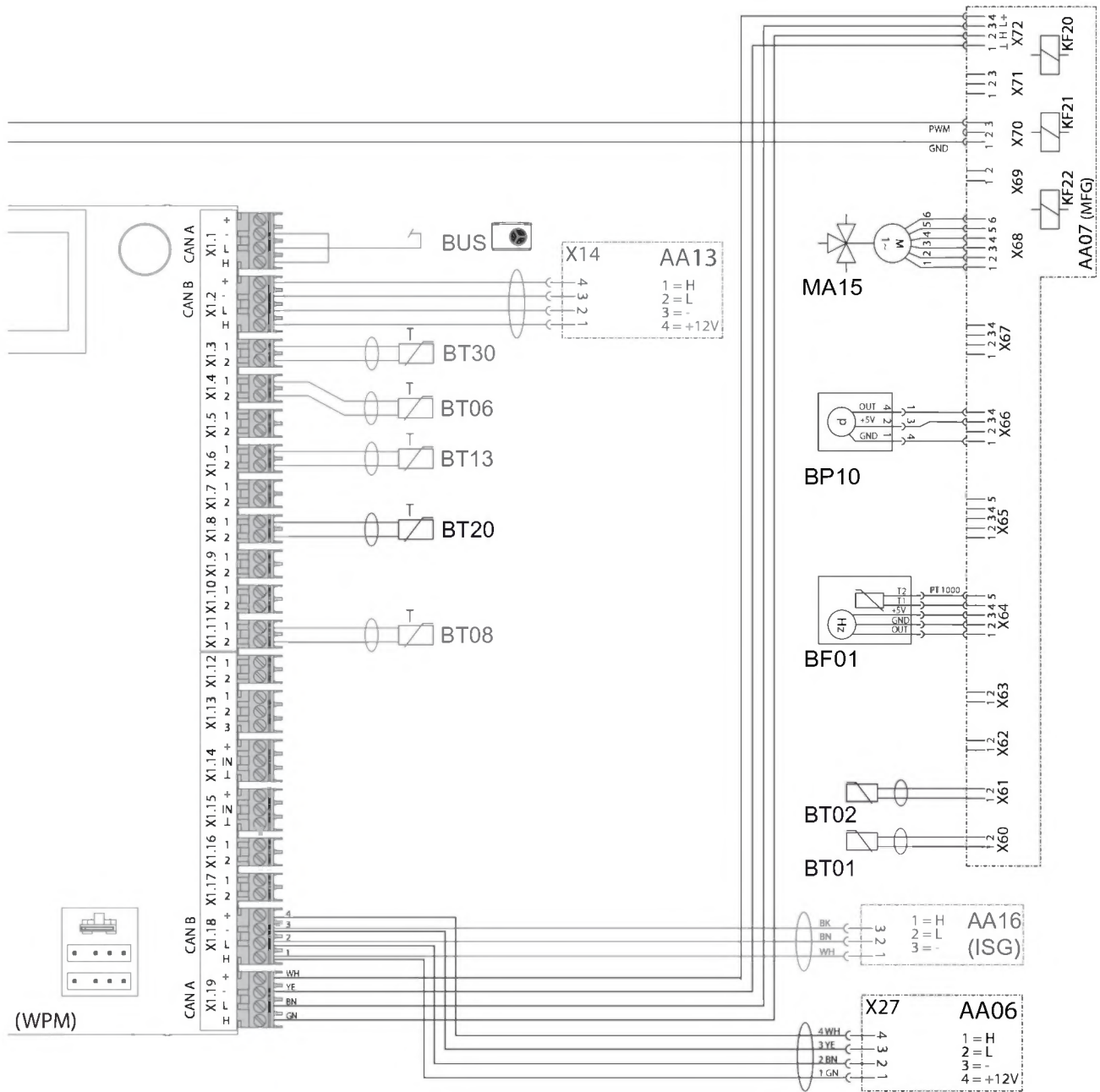
### 16.2.1 HSBC 200





# INSTALLATION

## Technische Daten



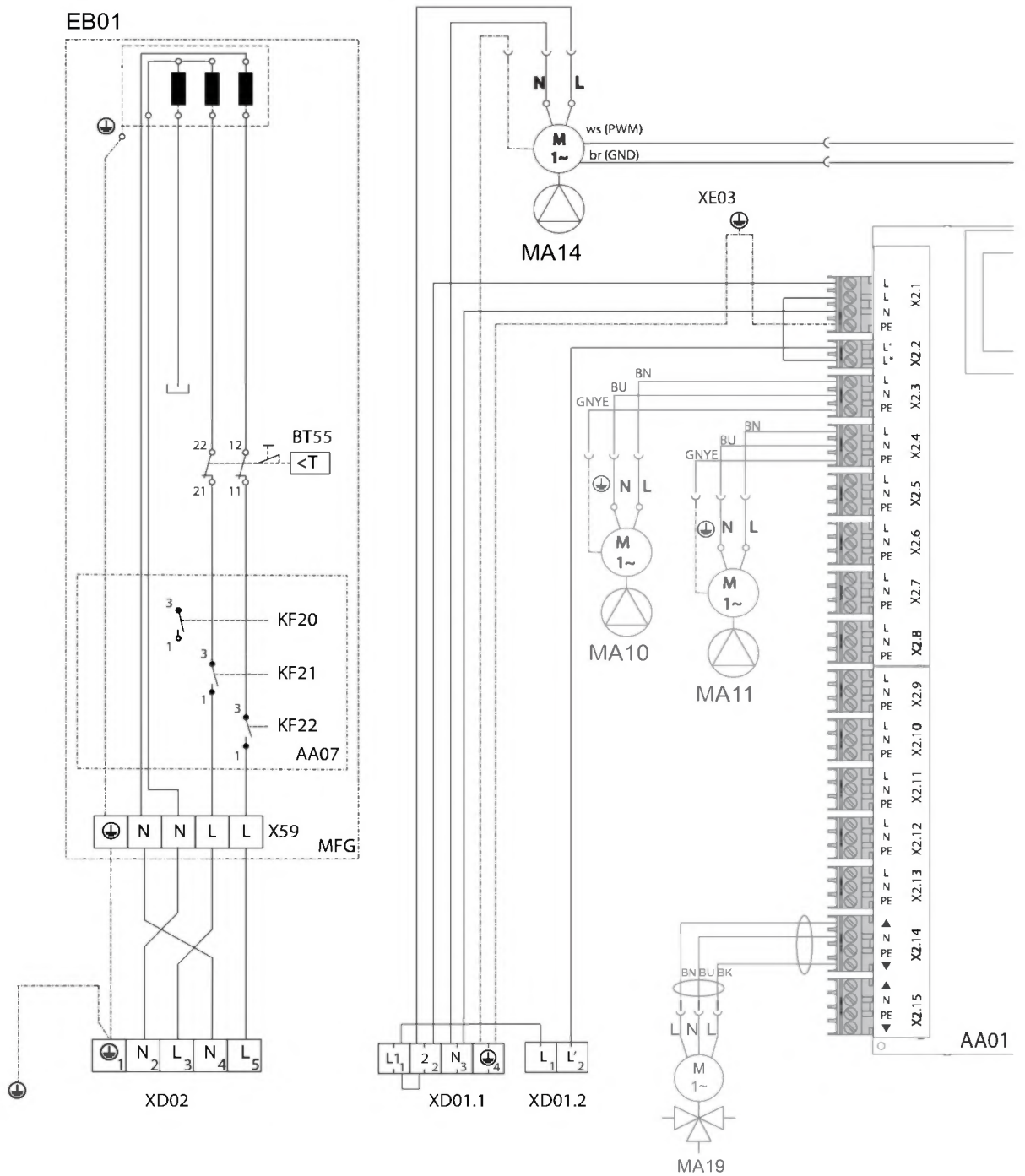
DEUTSCH

D0000080005

# INSTALLATION

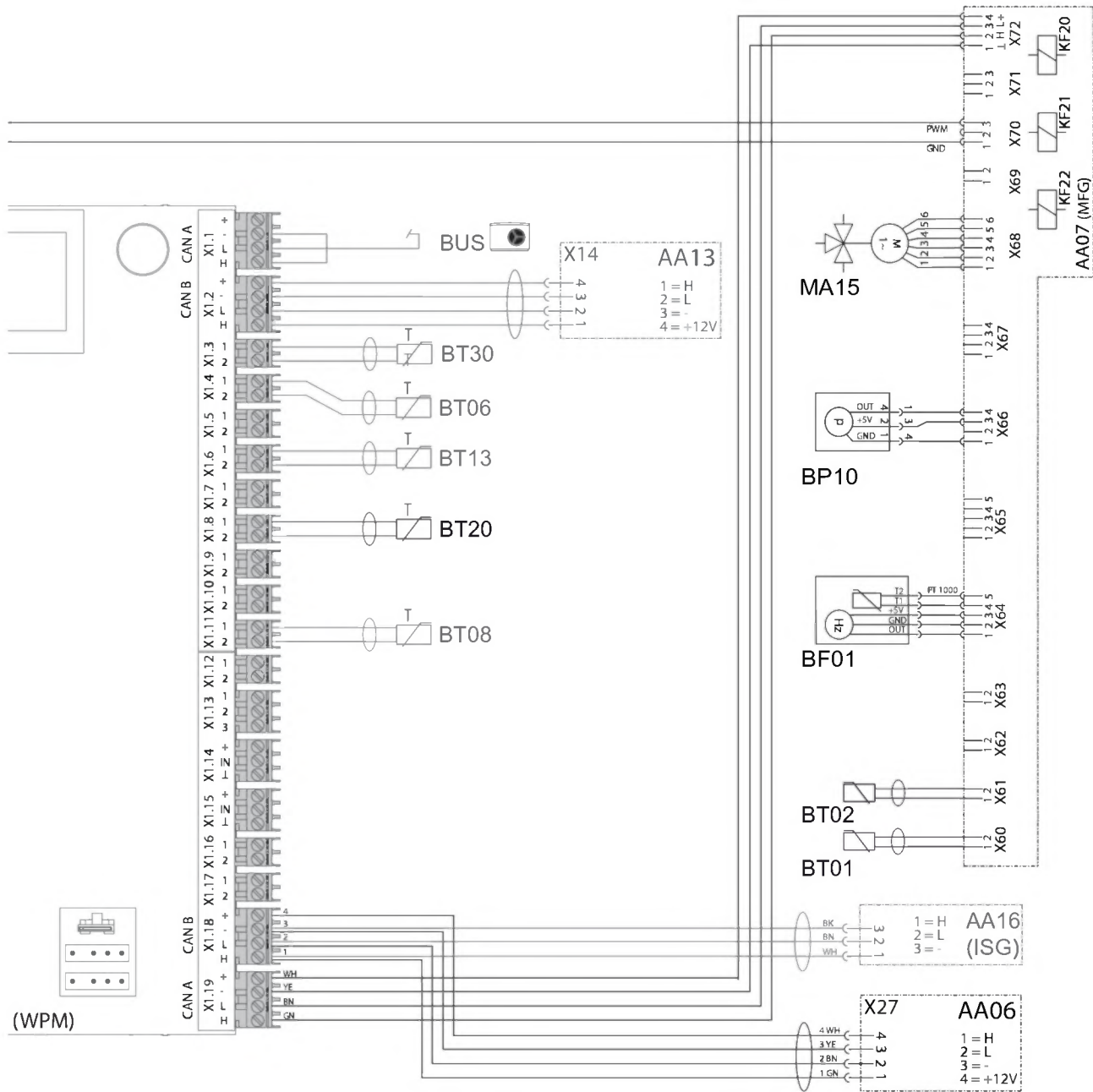
## Technische Daten

### 16.2.2 HSBC 200 S



# INSTALLATION

## Technische Daten



(WPM)

# INSTALLATION

## Technische Daten

### 16.3 Angaben zum Energieverbrauch

Produktdatenblatt: Warmwasserspeicher nach Verordnung (EU) Nr. 812/2013/ (S.I. 2019 Nr. 539 / Programm 2)

	HSBC 200	HSBC 200 S
	233510	234801
Hersteller	STIEBEL ELTRON	STIEBEL ELTRON
Modellkennung des Lieferanten	HSBC 200	HSBC 200 S
Energieeffizienzklasse	B	B
Warmhalteverluste S	W 55	55
Speichervolumen V	I 189	189

### 16.4 Datentabelle

	HSBC 200	HSBC 200 S
	233510	234801
<b>Hydraulische Daten</b>		
Nenninhalt Trinkwarmwasserspeicher	l	168
Nenninhalt Pufferspeicher	l	100
Fläche Wärmeübertrager	m <sup>2</sup>	3,30
Inhalt Wärmeübertrager	l	21
Externe verfügbare Druckdifferenz Umwälzpumpe Wärmepumpe bei 1,0 m <sup>3</sup> /h	hPa	656
Externe verfügbare Druckdifferenz Umwälzpumpe Wärmepumpe bei 1,5 m <sup>3</sup> /h	hPa	527
Externe verfügbare Druckdifferenz Umwälzpumpe Wärmepumpe bei 2,0 m <sup>3</sup> /h	hPa	210
Externe verfügbare Druckdifferenz Umwälzpumpe Heizkreis 1 bei 1,0 m <sup>3</sup> /h	hPa	725
Externe verfügbare Druckdifferenz Umwälzpumpe Heizkreis 1 bei 1,5 m <sup>3</sup> /h	hPa	663
Externe verfügbare Druckdifferenz Umwälzpumpe Heizkreis 1 bei 2,0 m <sup>3</sup> /h	hPa	444
Externe verfügbare Druckdifferenz Umwälzpumpe Heizkreis 2 (optional) bei 1,0 m <sup>3</sup> /h	hPa	665
Externe verfügbare Druckdifferenz Umwälzpumpe Heizkreis 2 (optional) bei 1,5 m <sup>3</sup> /h	hPa	518
Externe verfügbare Druckdifferenz Umwälzpumpe Heizkreis 2 (optional) bei 2,0 m <sup>3</sup> /h	hPa	189
<b>Einsatzgrenzen</b>		
Max. zulässiger Druck Trinkwarmwasserspeicher	MPa	1,00
Prüfdruck Trinkwarmwasserspeicher	MPa	1,50
Max. Durchflussmenge	l/min	25
Max. zulässiger Druck Pufferspeicher	MPa	0,30
Prüfdruck Pufferspeicher	MPa	0,45
Max. zulässige Temperatur	°C	95
Max. zulässige Temperatur primärseitig	°C	75
<b>Leistungsaufnahmen</b>		
Leistungsaufnahme Not-/Zusatzheizung	kW	8,80
Leistungsaufnahme Ladepumpe max.	W	60
Leistungsaufnahme Umwälzpumpe heizungsseitig max.	W	60
<b>Energetische Daten</b>		
Bereitschaftsenergieverbrauch/ 24 h bei 65 °C	kWh	1,30
Energieeffizienzklasse		B
<b>Elektrische Daten</b>		
Nennspannung Steuerung	V	230
Phasen Steuerung		1/N/PE
Absicherung Steuerung	A	1 x B 16
Nennspannung Not-/Zusatzheizung	V	400
Phasen Not-/Zusatzheizung		3/N/PE
Absicherung Not-/Zusatzheizung	A	3 x B 16
Frequenz	Hz	50
<b>Ausführungen</b>		
Schutzart (IP)		IP20

	HSBC 200	HSBC 200 S
<b>Dimensionen</b>		
Höhe	mm	1908
Breite	mm	680
Tiefe	mm	871
Kippmaß	mm	2107
<b>Gewichte</b>		
Gewicht Oberteil	kg	174
Gewicht Unterteil	kg	43
Gewicht gefüllt	kg	471
Gewicht leer	kg	203

### Weitere Daten

	HSBC 200	HSBC 200 S
	233510	234801
Maximale Aufstellhöhe	m	2000

### 16.4.1 Zubehör

	HSBC-HKM
	234648
Anschluss Heizkreis	mm
	22



## Erreichbarkeit

Sollte einmal eine Störung an einem unserer Produkte auftreten, stehen wir Ihnen natürlich mit Rat und Tat zur Seite.

Rufen Sie uns an:  
05531 702-111

oder schreiben Sie uns:

Stiebel Eltron GmbH & Co. KG  
– Kundendienst –  
Dr.-Stiebel-Str. 33, 37603 Holzminden  
E-Mail: kundendienst@stiebel-eltron.de  
Fax: 05531 702-95890

Weitere Anschriften sind auf der letzten Seite aufgeführt.

Unseren Kundendienst erreichen Sie telefonisch rund um die Uhr, auch an Samstagen und Sonntagen sowie an Feiertagen. Kundendienst-einsätze erfolgen während unserer Geschäftszeiten (von 7.15 bis 18.00 Uhr, freitags bis 17.00 Uhr). Als Sonderservice bieten wir Kundendienst-einsätze bis 21.30 Uhr. Für diesen Sonderservice sowie Kundendienst-einsätze an Wochenenden und Feiertagen werden höhere Preise berechnet.

## Garantieerklärung und Garantiebedingungen

Diese Garantiebedingungen regeln zusätzliche Garantieleistungen von uns gegenüber dem Endkunden. Sie treten neben die gesetzlichen Gewährleistungsansprüche des Endkunden. Die gesetzlichen Gewährleistungsansprüche gegenüber den sonstigen Vertragspartnern des Endkunden sind durch unsere Garantie nicht berührt. Die Inanspruchnahme dieser gesetzlichen Gewährleistungsrechte ist unentgeltlich. Diese Rechte werden durch unsere Garantie nicht eingeschränkt.

Diese Garantiebedingungen gelten nur für solche Geräte, die vom Endkunden in der Bundesrepublik Deutschland als Neugeräte erworben werden. Ein Garantievertrag kommt nicht zustande, soweit der Endkunde ein gebrauchtes Gerät oder ein neues Gerät seinerseits von einem anderen Endkunden erwirbt.

Auf Ersatzteile wird über die gesetzliche Gewährleistung hinaus keine Garantie gegeben.

## Inhalt und Umfang der Garantie

Die Garantieleistung wird erbracht, wenn an unseren Geräten ein Herstellungs- und/oder Materialfehler innerhalb der Garantiedauer auftritt. Die Garantie umfasst jedoch keine Leistungen für solche Geräte, an denen Fehler, Schäden oder Mängel aufgrund von Verkalkung, chemischer oder elektrochemischer Einwirkung, fehlerhafter Aufstellung bzw. Installation sowie unsachgemäßer Einstellung, Einregulierung, Bedienung, Verwendung oder unsachgemäßem Betrieb auftreten. Ebenso ausgeschlossen sind Leistungen aufgrund mangelhafter oder unterlassener Wartung, Witterungseinflüssen oder sonstigen Naturerscheinungen.

Die Garantie erlischt, wenn am Gerät Reparaturen, Eingriffe oder Änderungen durch nicht von uns autorisierte Personen vorgenommen wurden.

Der freie Zugang zu dem Gerät muss durch den Endkunden sichergestellt werden. Solange eine ausreichende Zugänglichkeit (Einhaltung der Mindestabstände gemäß Bedienungs- und Installationsanleitung) zu dem Gerät nicht gegeben ist, sind wir zur Erbringung der Garantieleistung nicht verpflichtet. Etwaige Mehrkosten, die durch den Gerätestandort oder eine schlechte Zugänglichkeit des Gerätes bedingt sind bzw. verursacht werden, sind von der Garantie nicht umfasst.

Unfrei eingesendete Geräte werden von uns nicht angenommen, es sei denn, wir haben der unfreien Einsendung ausdrücklich zugestimmt.

Die Garantieleistung umfasst die Prüfung, ob ein Garantieanspruch besteht. Im Garantiefall entscheiden allein wir, auf welche Art der Fehler behoben wird. Es steht uns frei, eine Reparatur des Gerätes ausführen zu lassen oder selbst auszuführen. Etwaige ausgewechselte Teile werden unser Eigentum.

Für die Dauer und Reichweite der Garantie übernehmen wir sämtliche Material- und Montagekosten; bei steckerfertigen Geräten behalten wir

uns jedoch vor, stattdessen auf unsere Kosten ein Ersatzgerät zu versenden.

Soweit der Kunde wegen des Garantiefalles aufgrund gesetzlicher Gewährleistungsansprüche gegen andere Vertragspartner Leistungen erhalten hat, entfällt eine Leistungspflicht von uns.

Soweit eine Garantieleistung erbracht wird, übernehmen wir keine Haftung für die Beschädigung eines Gerätes durch Diebstahl, Feuer, höhere Gewalt oder ähnliche Ursachen.

Über die vorstehend zugesagten Garantieleistungen hinausgehend kann der Endkunde nach dieser Garantie keine Ansprüche wegen mittelbarer Schäden oder Folgeschäden, die durch das Gerät verursacht werden, insbesondere auf Ersatz außerhalb des Gerätes entstandener Schäden, geltend machen. Gesetzliche Ansprüche des Kunden uns gegenüber oder gegenüber Dritten bleiben unberührt. Diese Rechte werden durch unsere Garantie nicht eingeschränkt. Die Inanspruchnahme solcher gesetzlichen Rechte ist unentgeltlich.

## Garantiedauer

Für im privaten Haushalt eingesetzte Geräte beträgt die Garantiedauer 24 Monate; im Übrigen (zum Beispiel bei einem Einsatz der Geräte in Gewerbe-, Handwerks- oder Industriebetrieben) beträgt die Garantiedauer 12 Monate.

Die Garantiedauer beginnt für jedes Gerät mit der Übergabe des Gerätes an den Kunden, der das Gerät zum ersten Mal einsetzt.

Garantieleistungen führen nicht zu einer Verlängerung der Garantiedauer. Durch die erbrachte Garantieleistung wird keine neue Garantiedauer in Gang gesetzt. Dies gilt für alle erbrachten Garantieleistungen, insbesondere für etwaig eingebaute Ersatzteile oder für die Ersatzlieferung eines neuen Gerätes.

## Inanspruchnahme der Garantie

Garantieansprüche sind vor Ablauf der Garantiedauer, innerhalb von zwei Wochen, nachdem der Mangel erkannt wurde, bei uns anzumelden. Dabei müssen Angaben zum Fehler, zum Gerät und zum Zeitpunkt der Feststellung gemacht werden. Als Garantienachweis ist die Rechnung oder ein sonstiger datierter Kaufnachweis beizufügen. Fehlen die vorgenannten Angaben oder Unterlagen, besteht kein Garantieanspruch.

## Garantie für in Deutschland erworbene, jedoch außerhalb Deutschlands eingesetzte Geräte

Wir sind nicht verpflichtet, Garantieleistungen außerhalb der Bundesrepublik Deutschland zu erbringen. Bei Störungen eines im Ausland eingesetzten Gerätes ist dieses gegebenenfalls auf Gefahr und Kosten des Kunden an den Kundendienst in Deutschland zu senden. Die Rücksendung erfolgt ebenfalls auf Gefahr und Kosten des Kunden. Etwaige gesetzliche Ansprüche des Kunden uns gegenüber oder gegenüber Dritten bleiben auch in diesem Fall unberührt. Solche gesetzlichen Rechte werden durch unsere Garantie nicht eingeschränkt. Die Inanspruchnahme dieser gesetzlichen Rechte ist unentgeltlich.

## Außerhalb Deutschlands erworbene Geräte

Für außerhalb Deutschlands erworbene Geräte gilt diese Garantie nicht. Es gelten die jeweiligen gesetzlichen Vorschriften und gegebenenfalls die Lieferbedingungen der Ländergesellschaft bzw. des Importeurs.

## Garantiegeber

Stiebel Eltron GmbH & Co. KG  
Dr.-Stiebel-Str. 33, 37603 Holzminden



- ▶ Wenn auf dem Gerät eine durchgestrichene Mülltonne abgebildet ist, bringen Sie das Gerät zur Wiederverwendung und Verwertung zu den kommunalen Sammelstellen oder Rücknahmestellen des Handels.



Dieses Dokument besteht aus recyclebarem Papier.

- ▶ Entsorgen Sie das Dokument nach dem Lebenszyklus des Gerätes gemäß den nationalen Vorschriften.

### Entsorgung innerhalb Deutschlands

- ▶ Überlassen Sie die Transportverpackung dem beim Fachhandwerk bzw. Fachhandel von uns eingerichteten Rücknahme- und Entsorgungssystem.
- ▶ Entsorgen Sie Verkaufsverpackungen über eines der Dualen Systeme (z. B. die kommunale Sammlung „gelbe Säcke“ / „gelbe Tonne“) in Deutschland.
- ▶ Geräte aus privaten Haushalten, die unter das Elektro- und Elektronikgerätegesetz (ElektroG) fallen, können Sie kostenlos bei kommunalen Sammelstellen oder Rücknahmestellen des Handels abgeben.
- ▶ Geben Sie Batterien an den Handel oder an von öffentlich-rechtlichen Entsorgungsträgern eingerichteten Rückgabestellen (z. B. Schadstoffmobile und Recyclinghöfe) zurück.

### Entsorgung außerhalb Deutschlands

- ▶ Entsorgen Sie die Geräte und Materialien nach den örtlich geltenden Vorschriften und Gesetzen.



**SPECIAL INFORMATION**

**OPERATION**

<b>1. General information</b>	<b>33</b>
1.1 Relevant documents	33
1.2 Safety instructions	33
1.3 Other symbols in this documentation	33
1.4 Information on the appliance	33
1.5 Units of measurement	33
<b>2. Safety</b>	<b>34</b>
2.1 Intended use	34
2.2 General safety instructions	34
2.3 Test symbols	34
<b>3. Appliance compatibility</b>	<b>34</b>
<b>4. Appliance description</b>	<b>34</b>
<b>5. Settings</b>	<b>35</b>
<b>6. Cleaning, care and maintenance</b>	<b>35</b>
<b>7. Troubleshooting</b>	<b>35</b>

**INSTALLATION**

<b>8. Safety</b>	<b>36</b>
8.1 General safety instructions	36
8.2 Instructions, standards and regulations	36
<b>9. Appliance description</b>	<b>36</b>
9.1 Standard delivery	36
9.2 Accessories	36
<b>10. Preparations</b>	<b>36</b>
10.1 Installation site	36
10.2 Transport and handling	37
<b>11. Installation</b>	<b>40</b>
11.1 Positioning the appliance	40
11.2 Heating water connection and safety valve	40
11.3 DHW connection and safety assembly	43
11.4 Filling the system	43
11.5 Venting the appliance	44
<b>12. Power supply</b>	<b>45</b>
12.1 Electric emergency/booster heater and control voltage	45
12.2 Sensor installation	48
12.3 Remote control	48
<b>13. Commissioning</b>	<b>48</b>
13.1 Checks before commissioning the heat pump manager	48
13.2 Commissioning the heat pump manager	49
13.3 Circulation pumps Wilo-Para .../Sc	49
13.4 Appliance handover	50
<b>14. Appliance shutdown</b>	<b>50</b>
<b>15. Maintenance</b>	<b>50</b>
<b>16. Specification</b>	<b>52</b>
16.1 Dimensions and connections	52
16.2 Wiring diagram	53
16.3 Details on energy consumption	58
16.4 Data table	58

**GUARANTEE | ENVIRONMENT AND RECYCLING**

**SPECIAL INFORMATION**

- The appliance may be used by children over 8 years of age and persons with reduced physical, sensory or mental capabilities or a lack of experience and expertise, provided that they are supervised or they have been instructed on how to use the appliance safely and have understood the potential risks. Children must never play with the appliance. Children must never clean the appliance or perform user maintenance unless they are supervised.
- The connection to the power supply must be in the form of a permanent connection. Install a safety device to enable the unit to be separated from the power supply over an isolating distance of 3 mm. Safety devices include, for example, contactors, circuit breakers, fuses/MCBs.
- Observe all applicable national and regional regulations and instructions.
- Observe minimum distances (see chapter "Installation / Preparations / Installation site").
- Only a qualified contractor should carry out installation, commissioning, maintenance and repair of the appliance.

**DHW cylinder**

- Drain the appliance as described in chapter "Installation / Maintenance / Draining the DHW cylinder".
- Observe the maximum permissible pressure (see chapter "Installation / Specification / Data table").
- The appliance is pressurised. During the heat-up process, expansion water will drip from the safety valve.
- Regularly activate the safety valve to prevent it from becoming blocked, e.g. by limescale deposits.
- The safety valve drainage aperture must remain open to atmosphere.



# OPERATION

## 1. General information

The chapters "Special information" and "Operation" are intended for both users and qualified contractors.

The chapter "Installation" is intended for qualified contractors.



**Note**  
Read these instructions carefully before using the appliance and retain them for future reference. Pass on the instructions to a new user if required.

### 1.1 Relevant documents

- Instructions for the WPM heat pump manager
- Operating and installation instructions for the connected heat pump
- Operating and installation instructions for all other system components

### 1.2 Safety instructions

#### 1.2.1 Structure of safety instructions



**KEYWORD** Type of risk  
Here, possible consequences are listed that may result from failure to observe the safety instructions.  
► Steps to prevent the risk are listed.

#### 1.2.2 Symbols, type of risk

Symbol	Type of risk
	Injury
	Electrocution
	Burns (burns, scalding)

#### 1.2.3 Keywords

KEYWORD	Meaning
DANGER	Failure to observe this information will result in serious injury or death.
WARNING	Failure to observe this information may result in serious injury or death.
CAUTION	Failure to observe this information may result in non-serious or minor injury.

### 1.3 Other symbols in this documentation



**Note**  
General information is identified by the adjacent symbol.  
► Read these texts carefully.

Symbol	Meaning
	Material losses (appliance damage, consequential losses and environmental pollution)
	Appliance disposal

► This symbol indicates that you have to do something. The action you need to take is described step by step.

□ □ ■ These symbols show you the software menu level (in this example level 3).

### 1.4 Information on the appliance

#### Connections

Symbol	Meaning	
	Inlet / intake	Red arrow: Hot Blue arrow: Cold Green arrow: Neutral
	Drain / outlet	Red arrow: Hot Blue arrow: Cold Green arrow: Neutral
	Domestic hot water	
	DHW circulation	
	Heat pump	
	Central heating	

### 1.5 Units of measurement



**Note**  
All measurements are given in mm unless stated otherwise.

### 2. Safety

#### 2.1 Intended use

This appliance is intended to be used for heating and cooling interiors (area cooling 18 °C / 23 °C) and for DHW heating.

The appliance is intended for domestic use. It can be used safely by untrained persons. The appliance can also be used in non-domestic environments, e.g. in small businesses, as long as it is used in the same way.

Any other use beyond that described shall be deemed inappropriate. Observation of these instructions and of the instructions for any accessories used is also part of the correct use of this appliance.

#### 2.2 General safety instructions

**WARNING Burns**

There is a risk of scalding at outlet temperatures in excess of 43 °C.

**WARNING Injury**

The appliance may be used by children over 8 years of age and persons with reduced physical, sensory or mental capabilities or a lack of experience and expertise, provided that they are supervised or they have been instructed on how to use the appliance safely and have understood the potential risks. Children must never play with the appliance. Children must never clean the appliance or perform user maintenance unless they are supervised.

**WARNING Injury**

For safety reasons, only operate the appliance with the front casing closed.

**Note**

The DHW cylinder is under mains pressure. During the heat-up process, expansion water will drip from the safety valve.

► If water continues to drip when heating is completed, please inform your qualified contractor.

#### 2.3 Test symbols

See type plate on the appliance.

### 3. Appliance compatibility

The appliance can be operated in conjunction with the following heat pumps:

- WPL 13 E
- WPL 10 AC (S)
- WPL-A 05-07 HK 230 Premium
- WPL 15-25 A(C)(S)
- WPL 19/24 I, A
- WPL 07-17 ACS classic
- HPA-O 7-13 (C)(S) Premium
- HPA-O 3-8 CS Plus
- HPA-O 05.1-07.1 CS Premium

### 4. Appliance description

The buffer cylinder and DHW cylinder with indirect coil are arranged one above the other and can be separated for easier handling.

The appliance has a plastic jacket with foam insulation and is equipped with a removable front casing. The appliance is connected hydraulically and electrically to the heat pump. All hydraulic connections are made at the top.

In addition to the DHW cylinder and the buffer cylinder, further system components are integrated:

- Heat pump manager
- Cylinder primary pump
- Highly efficient circulation pump for a heating circuit without mixer
- Multifunction assembly with safety valve and 3-way diverter valve
- Emergency/booster heater for mono energetic operation

#### DHW cylinder

The steel cylinder is coated on the inside with special direct enamel and is equipped with a signal anode. The anode with consumption indicator protects the cylinder interior from corrosion.

The heating water heated by the heat pump is pumped through an indirect coil inside the DHW cylinder. The heat channelled through the indirect coil is thus transferred to the domestic hot water. The integral heat pump manager regulates the DHW heating to the required temperature.

#### Buffer cylinder

The steel cylinder provides hydraulic separation between the flow rates of heat pump and heating circuit. The heating water heated by the heat pump is transferred into the buffer cylinder by the cylinder charging pump. When a demand is issued, the integral heating circuit pump delivers the heating water to the heating circuit.

# OPERATION

## Settings

### Heat pump manager (WPM)

The system is controlled by means of the integral heat pump manager.

The heat pump manager is suitable for the control of a direct heating circuit and a heating circuit with mixer.

You can set the times and temperatures for heating operation and heating DHW. Remote controls for controlling the direct heating circuit and the heating circuit with mixer are available as accessories.

For detailed information, see the enclosed operating and installation instructions for the WPM heat pump manager.

### Multifunction assembly (MFG)

The multifunction assembly switches between heating circuit and DHW heating.

## 5. Settings



#### Material losses

The system's active frost protection is not guaranteed if the power supply is interrupted.

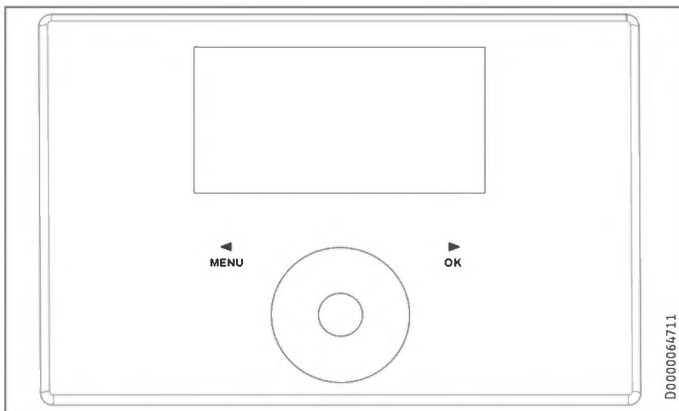
- ▶ Never interrupt the power supply even outside the heating season.



#### Note

The heat pump manager has an automatic summer/winter changeover so you can leave the system switched on in summer.

The system is controlled by means of the integral heat pump manager. Please observe the heat pump manager operating and installation instructions.



## 6. Cleaning, care and maintenance

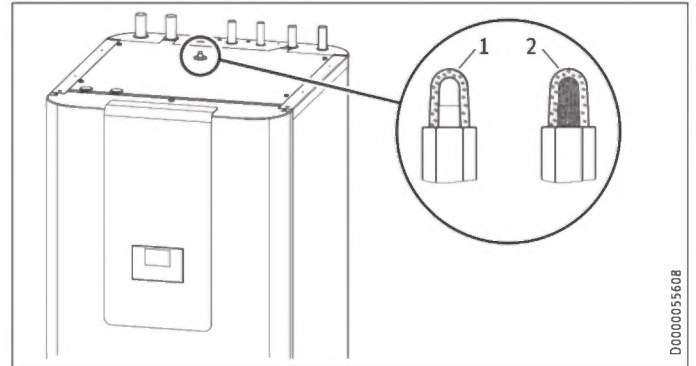
- ▶ Have the electrical safety of the appliance and the function of the safety assembly regularly checked by a qualified contractor.
- ▶ Never use abrasive or corrosive cleaning agents. A damp cloth is sufficient for cleaning the appliance.

### Signal anode with consumption indicator



#### Material losses

If the consumption indicator changes colour from white to red, have the signal anode checked by a qualified contractor and if necessary replaced.



- 1 White = Anode OK
- 2 Red = Requires checking by qualified contractor

### Scaling

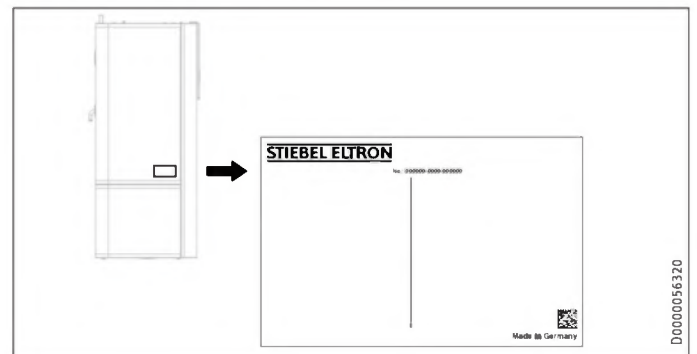
Almost every type of water will deposit limescale at high temperatures. This settles inside the appliance and affects both the performance and service life. A qualified contractor who knows the local water quality will tell you when the next service is due.

- ▶ Check the taps regularly. Limescale deposits at the tap outlets can be removed using commercially available descaling agents.
- ▶ Regularly activate the safety valve to prevent it from becoming blocked, e.g. by limescale deposits.

## 7. Troubleshooting

Problem	Cause	Remedy
The water does not heat up. The heating does not work.	There is no power.	Check the fuses/MCBs in your distribution board.

If you cannot remedy the fault, contact your qualified contractor. To facilitate and speed up your request, provide the number from the type plate (000000-0000-000000).



# INSTALLATION

## 8. Safety

Only a qualified contractor should carry out installation, commissioning, maintenance and repair of the appliance.

### 8.1 General safety instructions

We guarantee trouble-free function and operational reliability only if original accessories and spare parts intended for the appliance are used.

### 8.2 Instructions, standards and regulations



#### Note

Observe all applicable national and regional regulations and instructions.

## 9. Appliance description

### 9.1 Standard delivery

The following are delivered with the appliance:

- Instructions for the WPM heat pump manager
- Outside temperature sensor AF PT
- 4 adjustable feet
- Drain hose

### 9.2 Accessories

#### Required accessories

Safety assemblies and pressure reducing valves are available to suit the prevailing supply pressure. These type-tested safety assemblies protect the appliance against impermissible excess pressure.

Required for area cooling:

- Temperature sensor PT1000
- FET remote control

#### Additional accessories

- Pump assembly for a heating circuit with mixer HSBC-HKM
- Remote control for heating operation
- High limit safety cut-out STB-FB
- Pressure hoses
- Water softening fitting HZEA

## 10. Preparations

### 10.1 Installation site



#### Material losses

Never install the appliance in wet rooms.

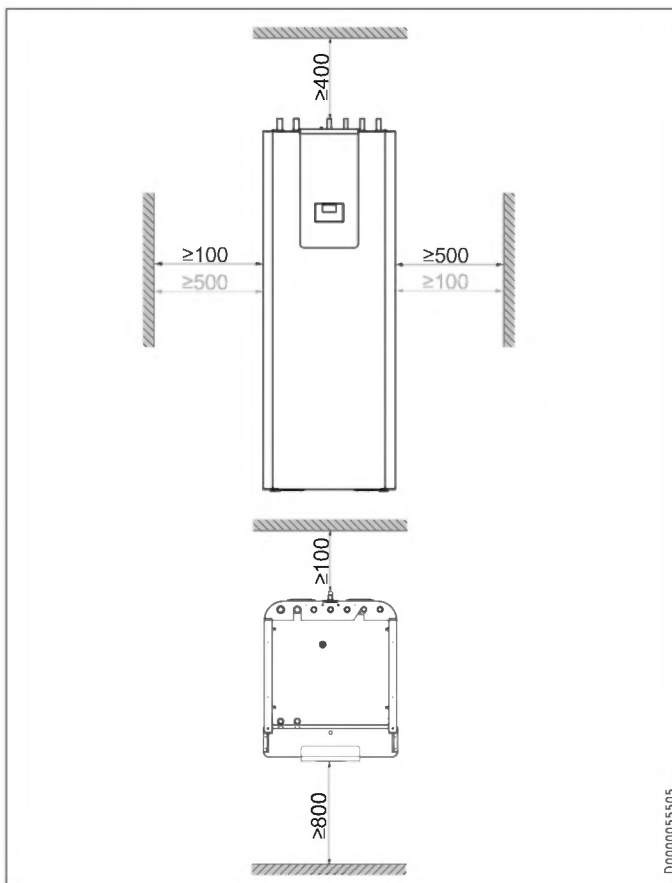
Install the appliance near the draw-off point in a dry room free from the risk of frost. To reduce line losses, keep the distance short between the appliance and the heat pump.

Ensure the floor has sufficient load-bearing capacity and evenness (for weight, see chapter "Specification / Data table").

The room must not be subject to a risk of explosions arising from dust, gases or vapours.

If you are installing the appliance in a boiler room together with other heating equipment, ensure that the operation of other heating equipment will not be impaired.

#### Minimum clearances



The minimum side clearances can be swapped between left and right.



# INSTALLATION

## Preparations

### 10.2 Transport and handling

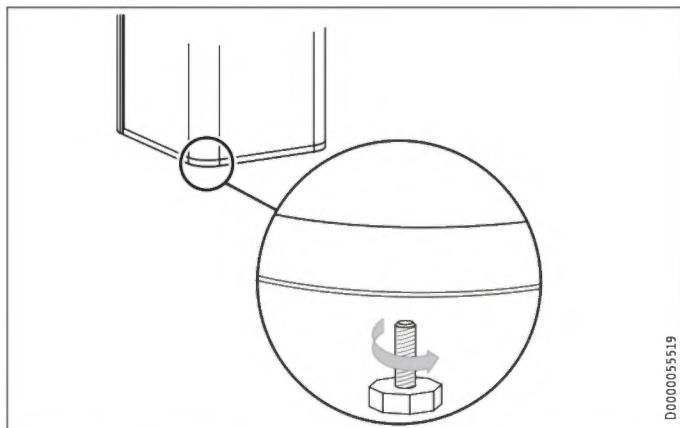


#### Material losses

Store and transport the appliance at temperatures between -20 °C to +60 °C.

#### Handling

- ▶ Undo the 4 screws from the non-returnable pallet.

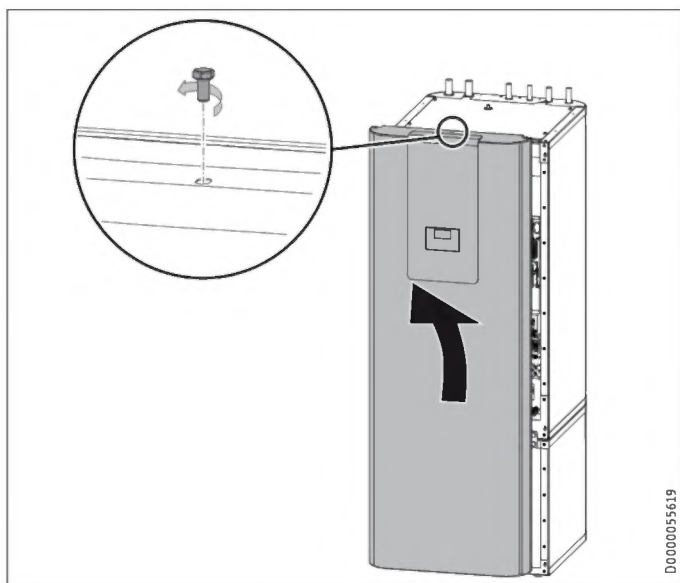


- ▶ Tilt the appliance and wind the 4 adjustable feet into the appliance.
- ▶ Lift the appliance off the pallet. For a better hold during transport, use the recessed grips on the underside and rear of the appliance.

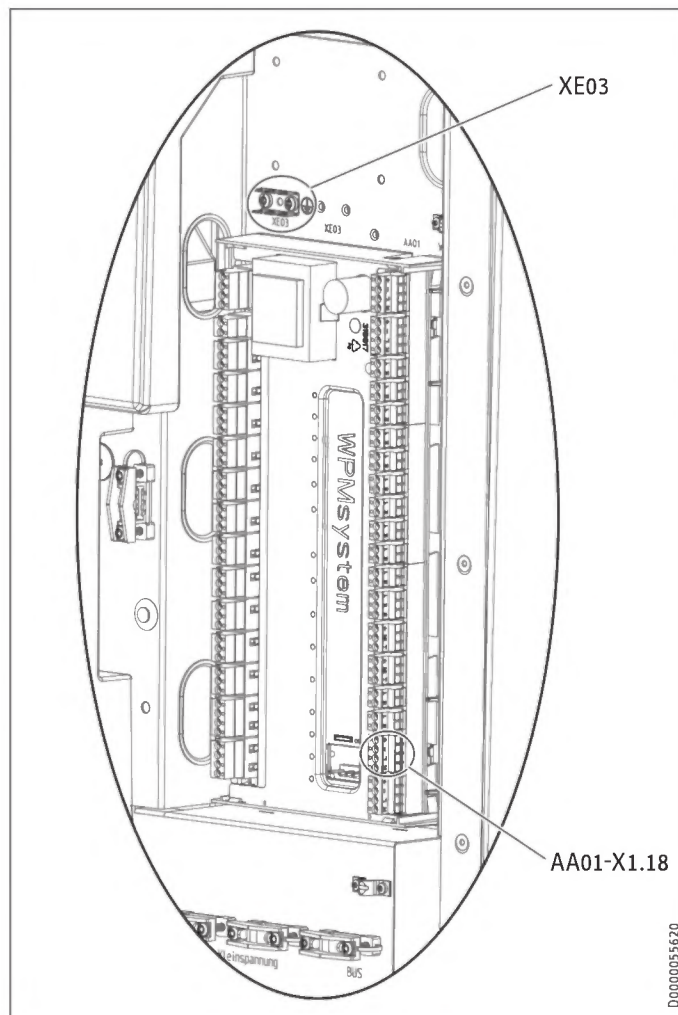
If narrow doors or hallways hinder handling, you can separate the upper and lower sections of the appliance as described in the following chapters.

#### 10.2.1 Removing / fitting the front casing

##### Removing the front casing



- ▶ Remove the screw at the top in the middle of the appliance.
- ▶ Unhook the front casing towards the top.



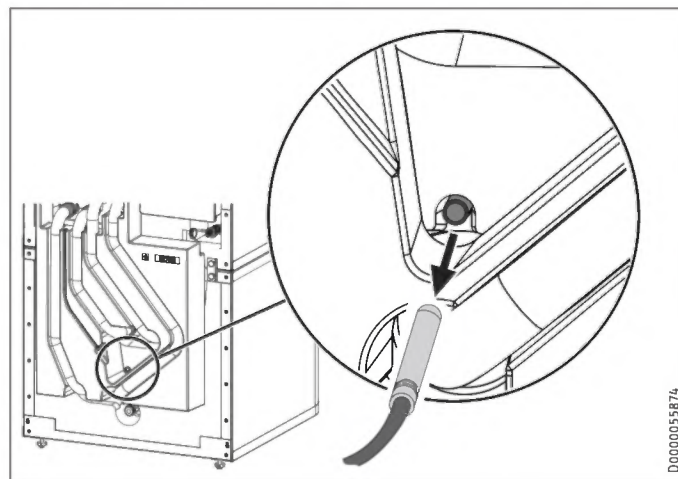
- ▶ Detach the plug of the electronic assembly for operation (AA01-X1.18) and the earth connection (XE03) on the heat pump manager.

##### Fitting the front casing

Fit the front casing in reverse order.

#### 10.2.2 Separating / joining the appliance sections

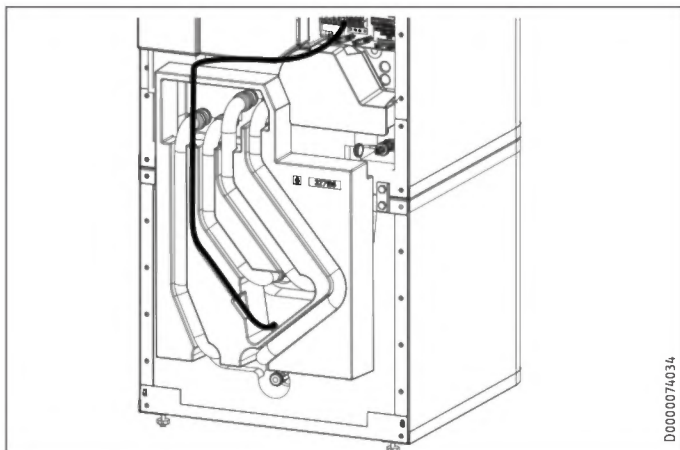
##### Separating the appliance sections



- ▶ Pull the "heating sensor" out of the buffer cylinder.

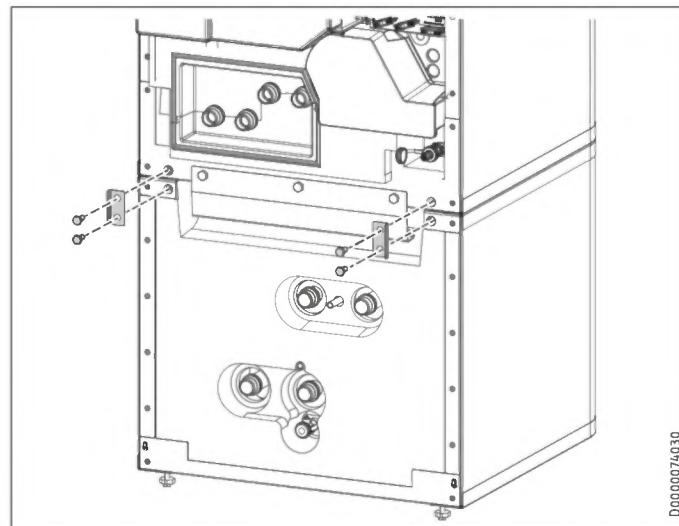
# INSTALLATION

## Preparations



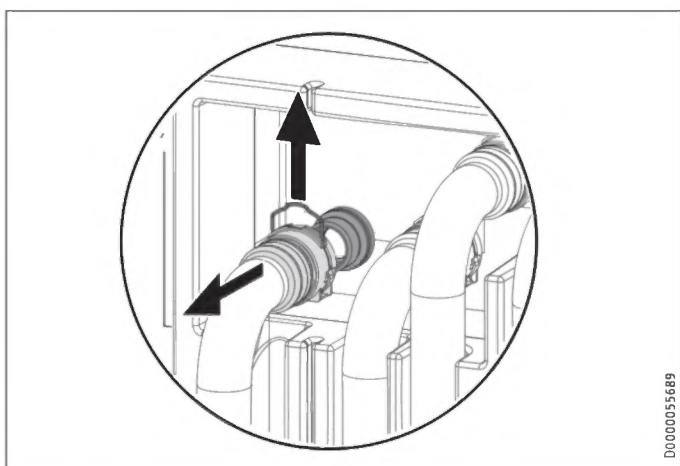
D0000074034

- ▶ Release the sensor lead from the guide groove in the insulation segment.



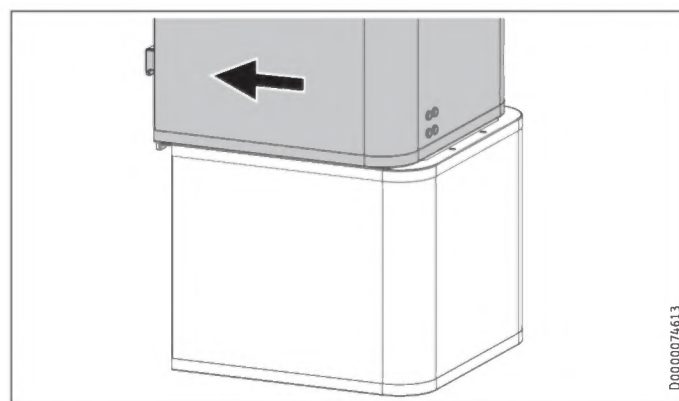
D0000074030

- ▶ Release the 4 screws on the tabs at the front of the appliance.



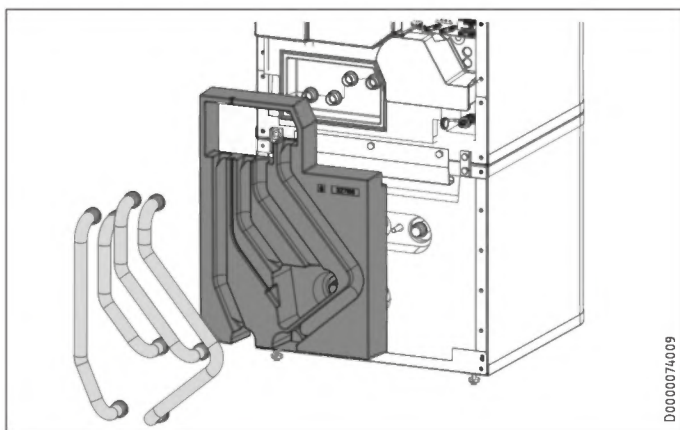
D0000055689

- ▶ Disconnect the push-fit connectors of the 4 hydraulic connections. To do this, pull the spring clips fully out with a screwdriver.
- ▶ Pull the hydraulic connectors off forwards.



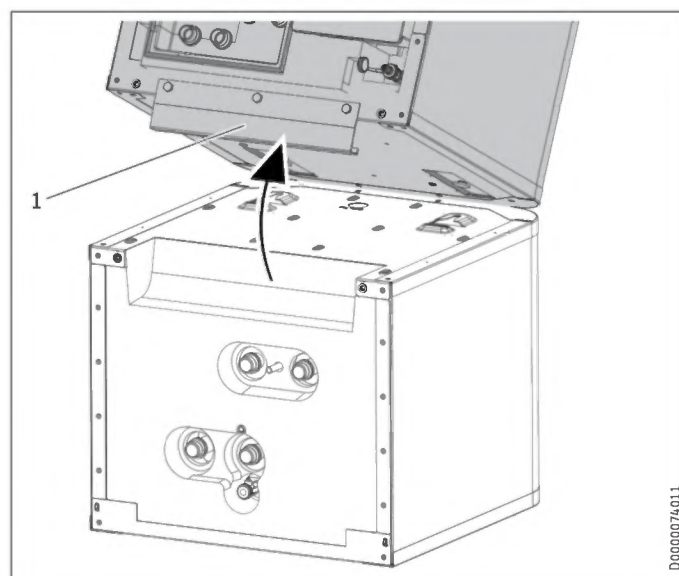
D0000074613

- ▶ Pull the upper section of the appliance towards the front.



D0000074009

- ▶ Remove the 4 hydraulic hoses and the insulation segment.

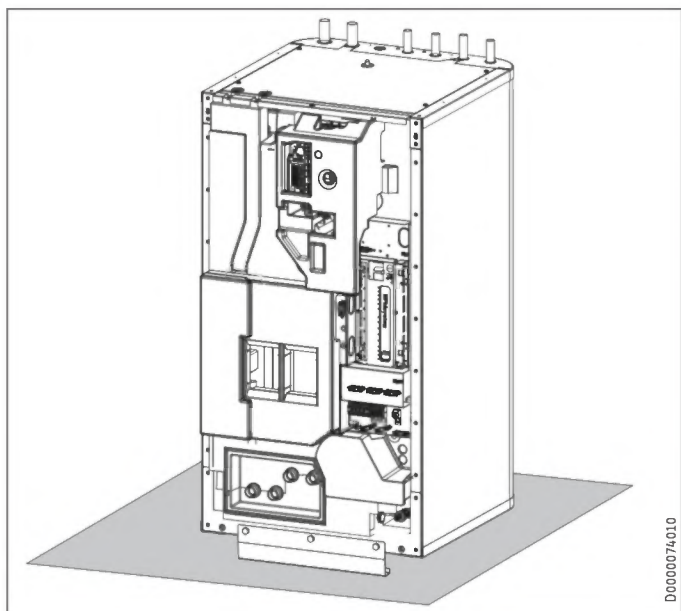


D0000074011

- 1 Handle
- ▶ Tip the upper section of the appliance backwards. Use the handle for improved grip.

# INSTALLATION

## Preparations

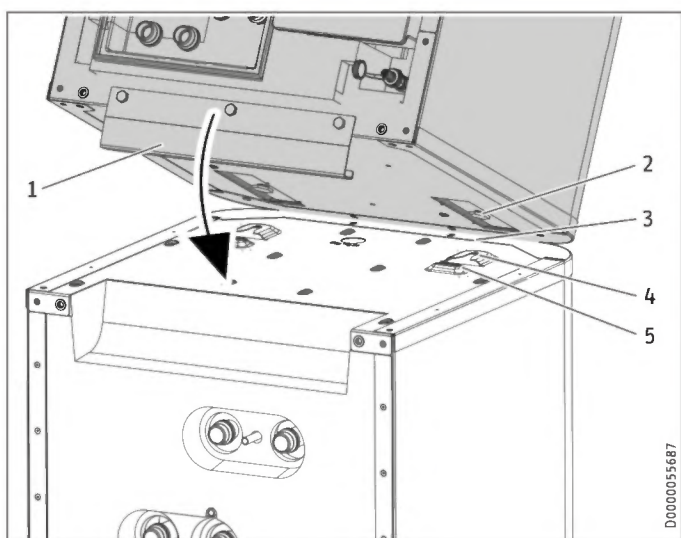


- ▶ Place the upper section of the appliance on a base to prevent damage.

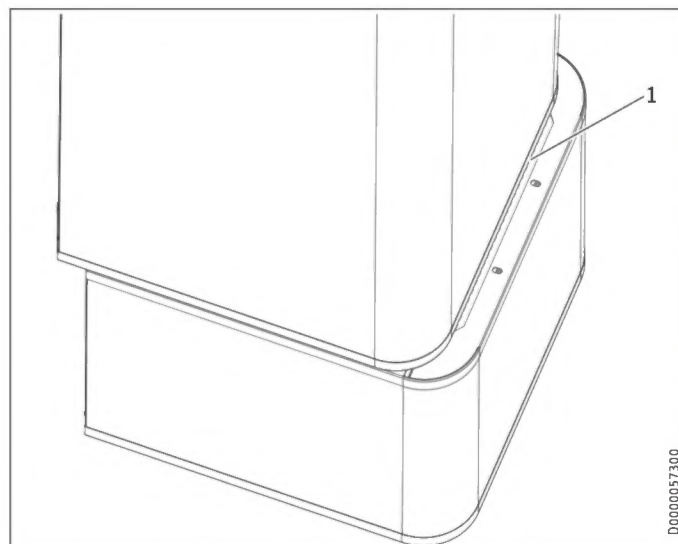
### Joining appliance sections

Rejoin the appliance sections in reverse order.

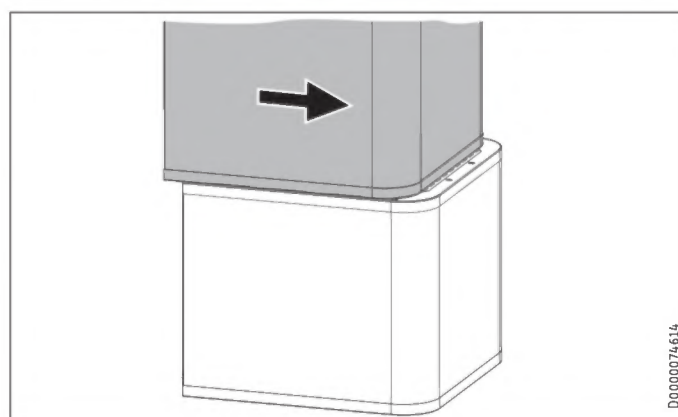
The positioning aids and the dotted line marking provide assistance when positioning and inserting the upper appliance section into the guide groove on the lower section:



- 1 Handle
- 2 Guide pin
- 3 Dotted line (perforation in the panel)
- 4 Guide groove
- 5 Positioning aid



- 1 Dotted line (perforation in the panel)
- ▶ Place the upper appliance section onto the lower appliance section along the dotted line.



- ▶ Slide the upper appliance section to the back until it is flush with the lower appliance section. If the appliance sections are joined correctly, the final position is determined by the guide groove and guide pin.
- ▶ Secure the tabs on the appliance front.
- ▶ Fit the insulation segment and the 4 hydraulic hoses.
- ▶ Connect the push-fit connectors of the 4 hydraulic connections. Ensure that the spring clips click into place.
- ▶ Insert the "heating sensor" into the buffer cylinder.
- ▶ Lay the sensor lead in the guide groove provided for this purpose in the insulation segment.

### 11. Installation

#### 11.1 Positioning the appliance

- ▶ When positioning the appliance, observe minimum clearances (see chapter "Preparations / Installation site").
- ▶ Use the adjustable feet to compensate for any unevenness in the floor.

#### 11.2 Heating water connection and safety valve

##### 11.2.1 Safety instructions



##### Material losses

The heating system to which the appliance is connected must be installed by a qualified contractor in accordance with the water installation drawings in the technical guides.



##### Material losses

When fitting additional shut-off valves, install a further safety valve in an accessible location on the heat generator itself or in the flow line in close proximity to the heat generator.

There must be no shut-off valve between the heat generator and the safety valve.



##### Note

The use of non-return valves in the charging circuits between the heat generator and the buffer or DHW cylinder can impair the function of the integral multifunction assembly (MFG) and lead to faults in the heating system.

- ▶ Only use our standard hydraulic solutions for the installation of the appliances.

#### Oxygen diffusion



##### Material losses

Avoid open vented heating systems and underfloor heating systems with plastic pipes which are permeable to oxygen.

In underfloor heating systems with plastic pipes that are permeable to oxygen and in open vented heating systems, oxygen diffusion may lead to corrosion on the steel components of the heating system (e.g. on the indirect coil of the DHW cylinder, on buffer cylinders, steel radiators or steel pipes).



##### Material losses

The products of corrosion (e.g. rusty sludge) can settle in the heating system components, which may result in a lower output or fault shutdowns due to reduced cross-sections.

#### Supply lines

- ▶ The maximum permissible line length between the appliance and the heat pump will vary, depending on the version of the heating system (pressure drop). As a standard value, assume a maximum line length of 10 m and a pipe diameter of 22-28 mm.
- ▶ Protect the flow and return lines against frost with sufficient thermal insulation.
- ▶ Also protect all supply lines/cables against humidity, damage and UV radiation by means of a conduit.
- ▶ Connect the hydraulic connections with flat gaskets.

#### Pressure differential:

If the available external pressure difference is exceeded, the pressure drop in the heating system could result in a reduced heating output.

- ▶ When sizing the pipes, ensure that the available external pressure differential is not exceeded (see chapter "Specification / Data table").
- ▶ When calculating the pressure drop, take account of the flow and return lines and the pressure drop of the heat pump. The pressure drop must be covered by the available pressure differential.



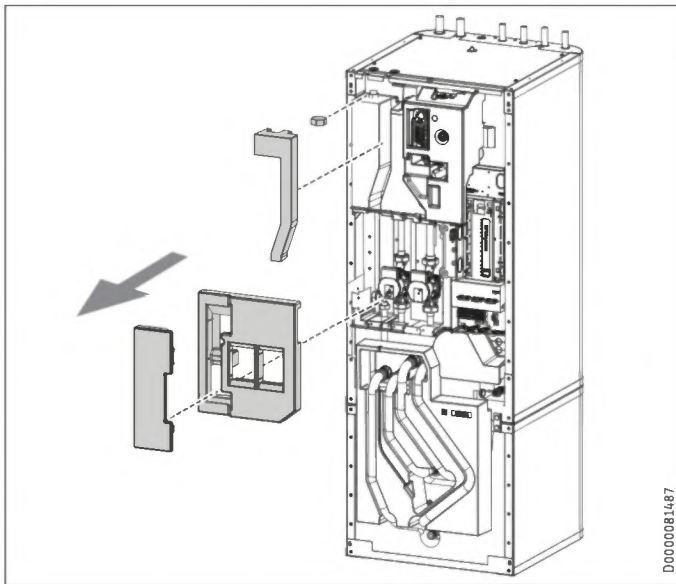
# INSTALLATION

## Installation

### 11.2.2 HSBC-HKM (optional)

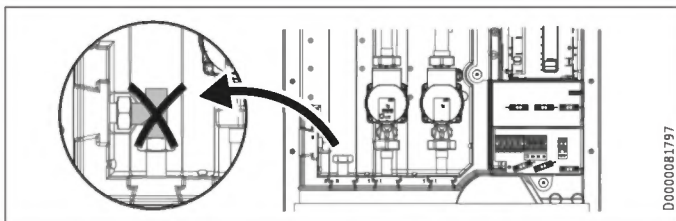
To extend the appliance with a heating circuit with mixer, you can install pump assembly HSBC-HKM (available as accessory).

- Connection pipes
- Pre-fitted contact thermostat
- Heating circuit pump
- 3-way mixer with servomotor
- 2 plastic fixing aids
- Operating and installation instructions for the heating circuit pump



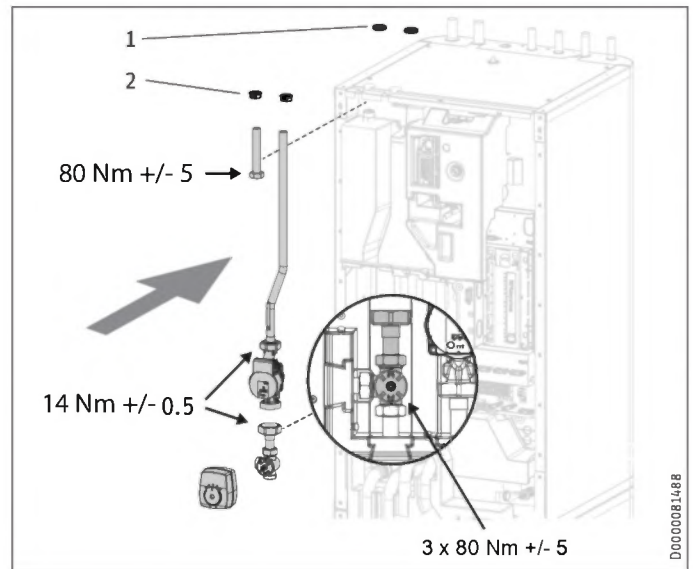
D0000081487

- ▶ Remove the EPS profiles from the HSBC side.
- ▶ Remove the union nut at the mixed heating return connection.



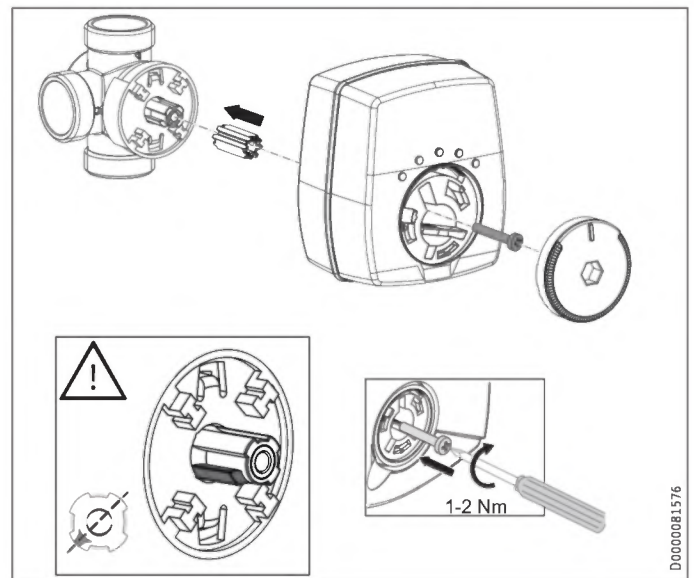
D0000081797

- ▶ Remove the tee at the mixed heating flow connection of the buffer cylinder.



D0000081488

- 1 Dummy plug
  - 2 Plastic fixing aid
- ▶ Replace the dummy plugs with the enclosed plastic fixing aids at the mixed heating flow and return connections.
  - ▶ Fit the pump assembly connection pipes.

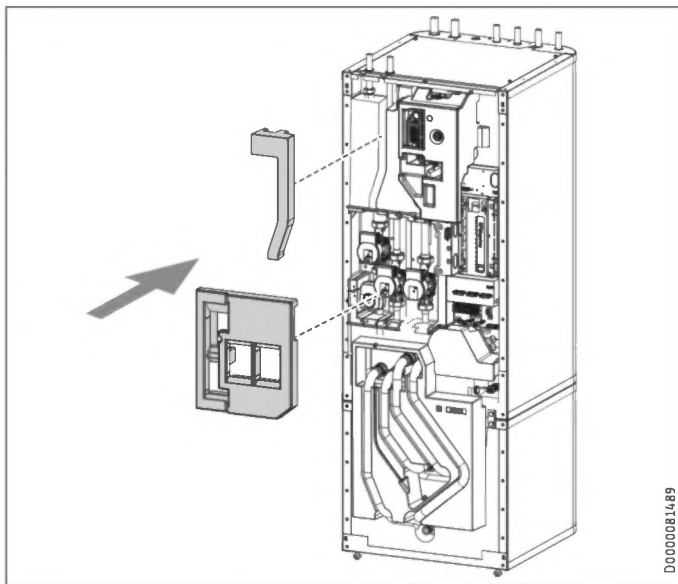


D0000081576

- ▶ When installing the servomotor, ensure the drive cam is positioned correctly.

# INSTALLATION

## Installation



- ▶ Insert the EPS profiles on the HSBC side.

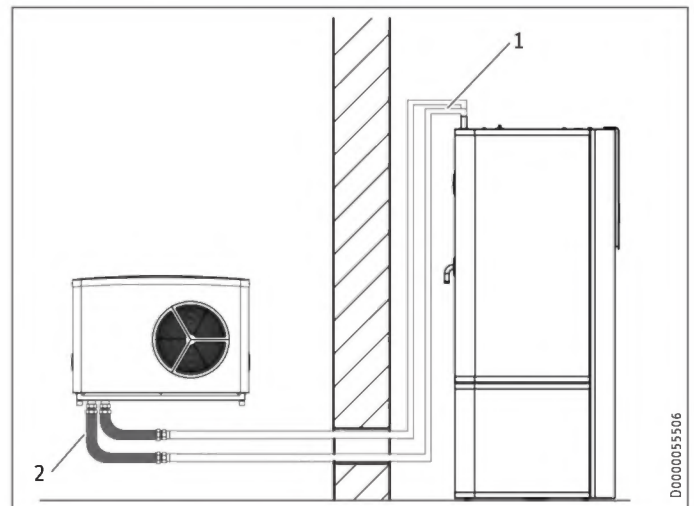
Observe the parameter settings in menu “SETTINGS / HEATING / HEATING CIRCUIT 2” in the enclosed operating and installation instructions for the heat pump manager.

### Electrical connection of pump assembly

- ▶ See chapter “Installation / Electrical connection / Electric emergency/booster heater and control voltage”.

### 11.2.3 Connection

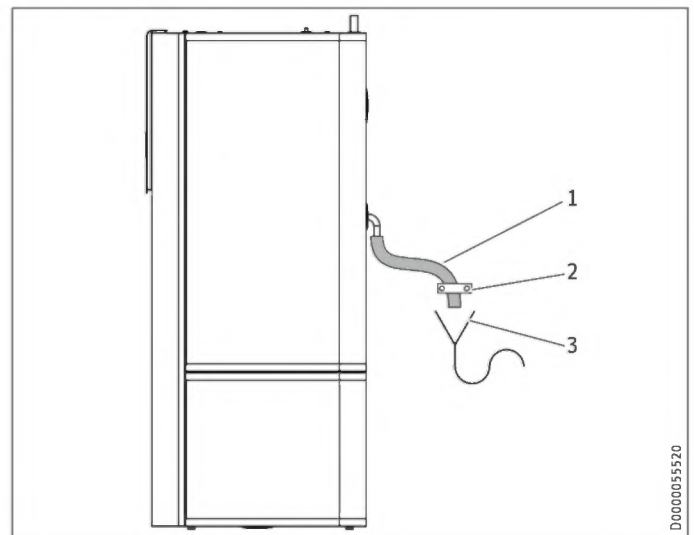
Installation example:



- 1 Pipes carrying heating water
- 2 Pressure hose (available as accessory)

- ▶ Thoroughly flush the pipes before connecting the heat pump. Foreign bodies (e.g. welding pearls, rust, sand, sealant, etc.) can impair the operational reliability of the heat pump.
- ▶ Install the heating water pipes (see chapter “Specification / Dimensions and connections”).

### Safety valve




- 1 Drain hose
- 2 Fasteners (not part of the standard delivery)
- 3 Drain (not part of the standard delivery)


- ▶ Size the drain hose so that water can drain off unimpeded when the safety valve is fully opened.
- ▶ Ensure that the safety valve drain hose is open to the outside.
- ▶ Lay the safety valve drain hose with a constant fall to the drain.
- ▶ Secure the drain hose to prevent any hose movement while water is discharged.

### 11.3 DHW connection and safety assembly

#### 11.3.1 Safety instructions


 **Material losses**  
The maximum permissible pressure must not be exceeded (see chapter "Specification / Data table").

 **Material losses**  
Operate the appliance only with pressure-tested taps.

 **Note**  
The use of non-return valves in the charging circuits between the heat generator and the buffer or DHW cylinder can impair the function of the integral multifunction assembly (MFG) and lead to faults in the heating system.  
▶ Only use our standard hydraulic solutions for the installation of the appliances.

#### Cold water line

Galvanised steel, stainless steel, copper and plastic are approved materials.

 **Material losses**  
A safety valve is required.

#### DHW line, DHW circulation line

Stainless steel, copper and plastic are approved materials.

#### 11.3.2 DHW circulation line (optional)


A DHW circulation line with external DHW circulation pump can be fitted to the DHW circulation connection (see chapter "Specification / Dimensions and connections").

- ▶ Remove the sealing cap from the DHW circulation connection (see chapter "Specification / Dimensions and connections").
- ▶ Connect the DHW circulation line.

#### 11.3.3 DHW connection and safety assembly

- ▶ Flush the pipes thoroughly.
- ▶ Install the DHW outlet line and the cold water inlet line (see chapter "Specification / Dimensions and connections"). Connect the hydraulic connections with flat gaskets.
- ▶ Install a type-tested safety valve in the cold water inlet line. Please note that, depending on the supply pressure, you may also need a pressure reducing valve.
- ▶ Size the drain pipe so that water can drain off unimpeded when the safety valve is fully opened.
- ▶ The safety valve drainage aperture must remain open to atmosphere.
- ▶ Install the safety valve drain pipe with a constant fall to the drain.

### 11.4 Filling the system

 **Material losses**  
Never switch on the power before filling the system.

#### 11.4.1 Heating circuit water quality

The heating system is filled with drinking water. To prevent damage to the heating system, comply with the following limits.

	Unit	Value
Water hardness	°dH	≤ 3
pH value		6.5-8.5
Chloride	mg/l	< 30

You can find out the water hardness and the chloride value in the fill water from the local water supplier.

- ▶ Observe local requirements (e.g. VDI 2035 in Germany).

We do not recommend desalinating the fill water, as this may cause a negative change in the pH value.

- ▶ If you desalinate the fill water or the pH value of the fill water is less than 8.2, check the pH value 8 to 12 weeks after installation, every time the system is topped up and the next time it is serviced.
- ▶ Do not add inhibitors or additives to the filling water.

#### Accessories for water softening

If you need to soften the fill water, you can use the following product.

- Heating water softener HZEA
- HZEN replacement cartridge
- ▶ Recheck these limits 8-12 weeks after commissioning, every time the system is topped up and during the annual service.

#### Appliance in low-occupancy buildings

During regular operation, the connection lines and the system are protected by the frost protection function of the appliance.

If the appliance is disconnected from the power supply for a longer period of time (decommissioning, prolonged power failure), drain the appliance on the water side. Otherwise the appliance is not protected against frost.

If it is not possible to detect power failures (for example if the system is in a holiday home left vacant for extended periods of time), the following protective measure can be taken.

- ▶ Add a suitable concentration of ethylene glycol to the fill water (20-40 % by vol.). Observe the instructions for the antifreeze. Only use antifreeze products which have been approved by us.
- ▶ Please note that antifreeze changes the density and viscosity of the fill water.

MEG 10	Heat transfer medium as concentrate based on ethylene glycol
MEG 30	Heat transfer medium as concentrate based on ethylene glycol

# INSTALLATION

## Installation

### 11.4.2 Filling the heating system

In the delivered condition, the 3-way diverter valve of the multifunction assembly is in its centre position, so that the heating circuit and the heat exchanger for DHW heating are filled evenly. When power is switched on, the 3-way diverter valve automatically switches to heating mode.

To fill or drain the system later, you must first place the 3-way diverter valve into its centre position.

To set the heat pump manager:

- ▶ With the MENU key, call up the main menu.
- ▶ Select the menu or value and confirm with OK:

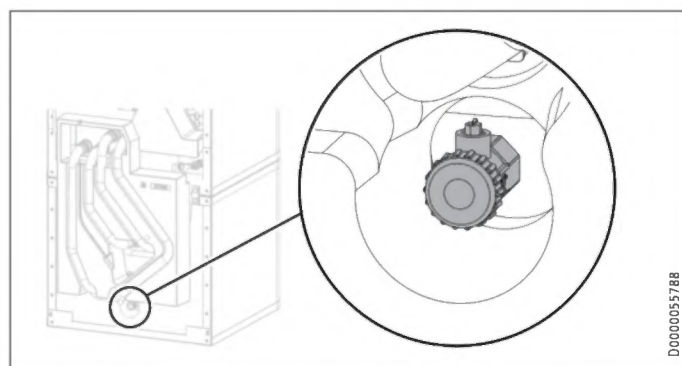
■	DIAGNOSIS
<input type="checkbox"/>	RELAY TEST SYSTEM
<input type="checkbox"/>	DRAIN HYD



#### Material losses

Residual glycol in the hoses can make the heating water acidic. Corrosion and malfunctions may occur as a result.

- ▶ Use separate hoses for glycol and heating water.



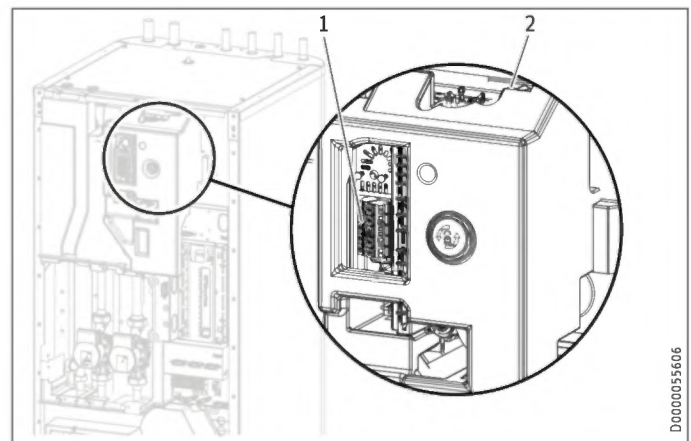
- ▶ Fill the heating system via the drain valve.
- ▶ Vent the pipework.

### 11.4.3 DHW cylinder filling

- ▶ Fill the DHW cylinder via the cold water connection.
- ▶ Open all downstream draw-off valves until the appliance is full and the pipework is free of air.
- ▶ Adjust the flow rate. For this, observe the maximum permissible flow rate with a fully opened tap (see chapter "Specification / Data table"). If necessary reduce the flow rate at the butterfly valve of the safety assembly.
- ▶ Carry out a tightness check.
- ▶ Check the safety valve.

### 11.5 Venting the appliance

- ▶ To ventilate, temporarily open the quick-action air vent valve in the multifunction assembly.



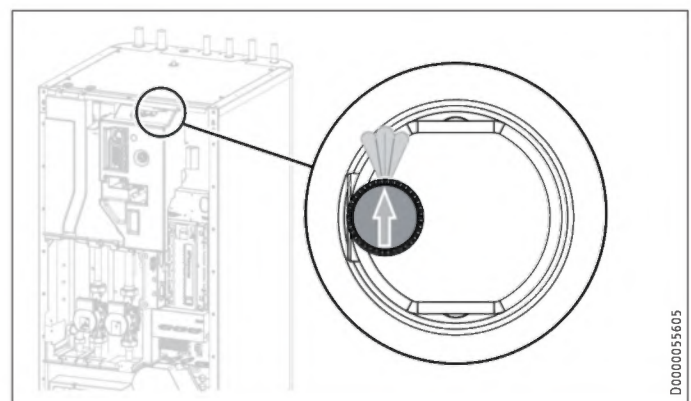
- 1 PCB
- 2 Quick-action air vent valve



#### Material losses

The air vent in the knurled cap of the quick-action air vent valve must not point towards the multifunction assembly PCB.

- ▶ Turn the air vent in the direction shown in the following diagram.



#### Material losses

Close the quick-action air vent valve again after venting.



### 12. Power supply



**WARNING Electrocutation**  
Carry out all electrical connection and installation work in accordance with relevant regulations. Before any work on the appliance, disconnect all poles from the power supply.



**Material losses**  
Provide separate fuses for the two power circuits of the appliance and the control unit.



**Material losses**  
Provide separate fuses/MCBs for the two power circuits, i.e. for the compressor and the electric emergency/booster heater circuits.



**Material losses**  
Observe the type plate. The specified voltage must match the mains voltage.

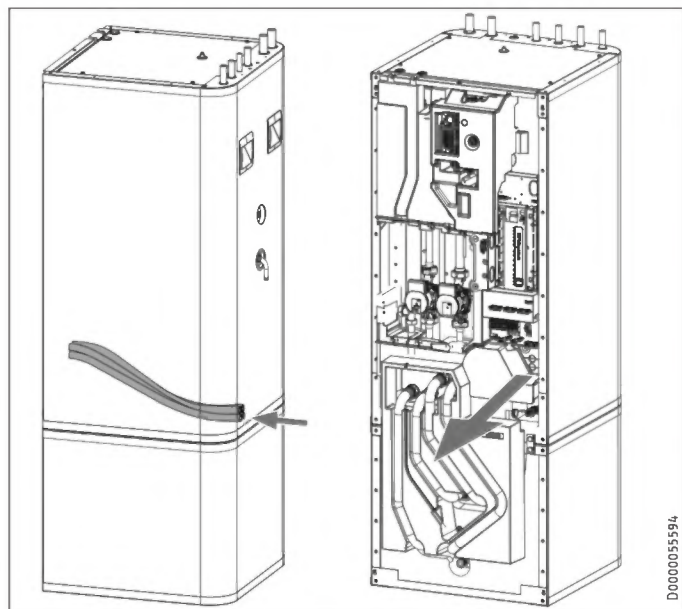


**Note**  
You must have permission to connect the appliance from the relevant power supply utility.

The connection to the power supply must be in the form of a permanent connection.

- Install a safety device to enable the unit to be separated from the power supply over an isolating distance of 3 mm. Safety devices include, for example, contactors, circuit breakers, fuses/MCBs.

The terminal box of the appliance is located behind the front casing (see chapter "Preparations / Transport and handling / Removing / fitting the front casing").



- Route all power cables and sensor leads into the appliance through the cable entry.
- Connect the power cables and sensor leads as detailed below.

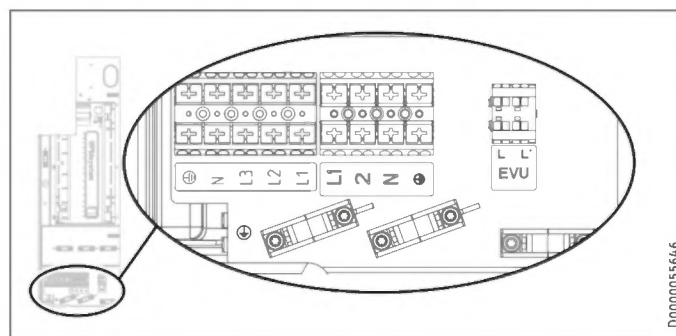
Install cables with the following cross-sections in accordance with the respective fuse rating:

MCB/fuse rating	Assignment	Cable cross-section
B 16 A	Electric emergency/booster heater (DHC) Three-phase	2.5 mm <sup>2</sup> 1.5 mm <sup>2</sup> with only two live wires, routing according to applicable regulations
B 16 A	Electric emergency/booster heater (DHC) 1 phase	2.5 mm <sup>2</sup> 1.5 mm <sup>2</sup> when routing a multi-core cable on a wall or in an electrical conduit on a wall
B 16 A	Control	1.5 mm <sup>2</sup>

#### 12.1 Electric emergency/booster heater and control voltage

Appliance function	Effect of the electric emergency/booster heater
Mono energetic operation	If the heat pump undershoots the dual mode point, the electric emergency/booster heater safeguards both the heating operation and the delivery of high DHW temperatures.
Emergency mode	Should the heat pump suffer a fault that prevents its continued operation, the heating output will be covered by the electric emergency/booster heater.

#### HSBC 200: Electrical connection three-phase



#### XD02 Electric emergency/booster heater (DHC)

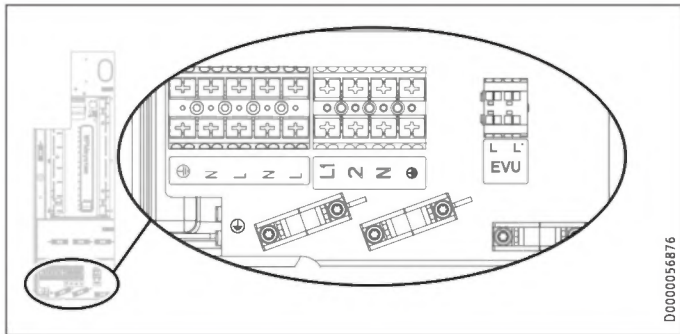
Connected Load	Terminal assignment
2.9 kW	PE N L1
5.9 kW	PE N L2 L1
8.8 kW	PE N L3 L2 L1

- Connect the electrical emergency/booster heater with the desired rating as detailed in the table.

# INSTALLATION

## Power supply

### HSBC 200 S: Electrical connection single phase



#### XD02 Electric emergency/booster heater (DHC)

Connected Load	Cable cross-section	Terminal assignment
2.9 kW	2.5 mm <sup>2</sup>	PE                      N    L
5.9 kW	2.5 mm <sup>2</sup>	PE                      N    L
	2.5 mm <sup>2</sup>	PE    N    L

- ▶ Connect the cables for the electrical emergency/booster heater with the desired rating as in the table.

### Control voltage



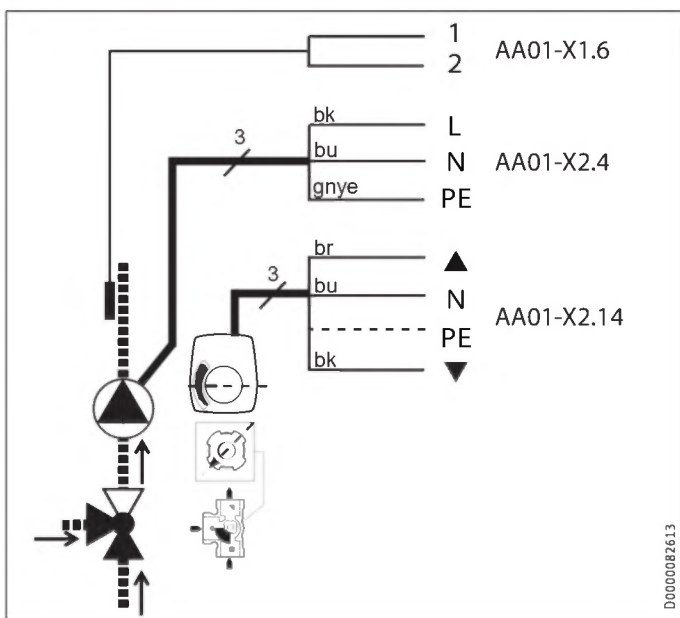
#### Material losses

- ▶ Only connect energy efficient circulation pumps approved by us to the pump connections.

#### XD01.2 Heat pump enable signal

EVU      Enable signal

### HSBC-HKM (optional)



### Heat pump manager terminal assignment

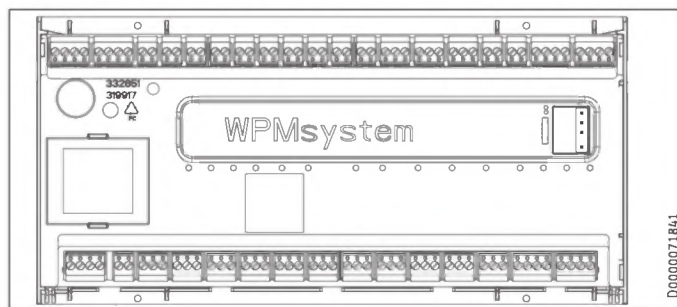


#### WARNING Electrocutation

Only components that operate with safety extra low voltage (SELV) and that ensure secure separation from the mains voltage supply may be connected to the low voltage terminals of the appliance.

Connecting other components can make parts of the appliance and connected components live.

- ▶ Only use components which have been approved by us.



#### Safety extra low voltage

X1.1	+	+	CAN (connection for heat pump and WPE heat pump extension)
CAN A	-	-	
	L	L	
	H	H	
X1.2	+	+	CAN (connection for FET remote control and ISG Internet Service Gateway)
CAN B	-	-	
	L	L	
	H	H	
X1.3	Signal	1	Outside temperature sensor
	Earth	2	
X1.4	Signal	1	Buffer sensor (heating circuit sensor 1)
	Earth	2	
X1.5	Signal	1	Flow sensor
	Earth	2	
X1.6	Signal	1	Heating circuit sensor 2
	Earth	2	
X1.7	Signal	1	Heating circuit sensor 3
	Earth	2	
X1.8	Signal	1	DHW cylinder sensor
	Earth	2	
X1.9	Signal	1	Source sensor
	Earth	2	
X1.10	Signal	1	Heat generator 2
	Earth	2	
X1.11	Signal	1	Cooling flow
	Earth	2	
X1.12	Signal	1	DHW circulation sensor
	Earth	2	
X1.13	Signal	1	FE7 remote control / telephone remote switch / heating curve optimisation / SG Ready
	Earth	2	
	Signal	3	
X1.14	Constant 12 V	+	Analogue input 0-10 V
	Input	IN	
	GND	↓	
X1.15	Constant 12 V	+	Analogue input 0-10 V
	Input	IN	
	GND	↓	
X1.16	Signal	1	PWM output 1
	Earth	2	
X1.17	Signal	1	PWM output 2
	Earth	2	

# INSTALLATION

## Power supply

### Safety extra low voltage

X1.18	+	+	CAN (connection for programming unit)
CAN B	-	-	
	L	L	
	H	H	
X1.19	+	+	CAN (connection for heat pump and WPE heat pump extension)
CAN A	-	-	
	L	L	
	H	H	

### Mains voltage

X2.1	L	L	Power supply
	L	L	
	N	N	
	PE	⊕ PE	
X2.2	L' (power supply utility input)	L' (power supply utility input)	L' (power supply utility input)
	L* (pumps L)	L* (pumps L)	L* (pumps L)
X2.3	L	L	Heating circuit pump 1
	N	N	
	PE	⊕ PE	
X2.4	L	L	Heating circuit pump 2
	N	N	
	PE	⊕ PE	
X2.5	L	L	Heating circuit pump 3
	N	N	
	PE	⊕ PE	
X2.6	L	L	Buffer charging pump 1
	N	N	
	PE	⊕ PE	
X2.7	L	L	Buffer charging pump 2
	N	N	
	PE	⊕ PE	
X2.8	L	L	DHW charging pump
	N	N	
	PE	⊕ PE	
X2.9	L	L	Source pump/defrost
	N	N	
	PE	⊕ PE	
X2.10	L	L	Fault output
	N	N	
	PE	⊕ PE	
X2.11	L	L	DHW circulation pump / 2nd heat source DHW
	N	N	
	PE	⊕ PE	
X2.12	L	L	2nd heat source heating
	N	N	
	PE	⊕ PE	
X2.13	L	L	Cooling
	N	N	
	PE	⊕ PE	
X2.14	Mixer OPEN	▲	Mixer heating circuit 2
	N	N	(X2.14.1 Mixer OPEN
	PE	⊕ PE	X2.14.2 Mixer CLOSE)
	Mixer CLOSE	▼	
X2.15	Mixer OPEN	▲	Mixer heating circuit 3
	N	N	(X2.15.1 Mixer OPEN
	PE	⊕ PE	X2.15.2 Mixer CLOSE)
	Mixer CLOSE	▼	



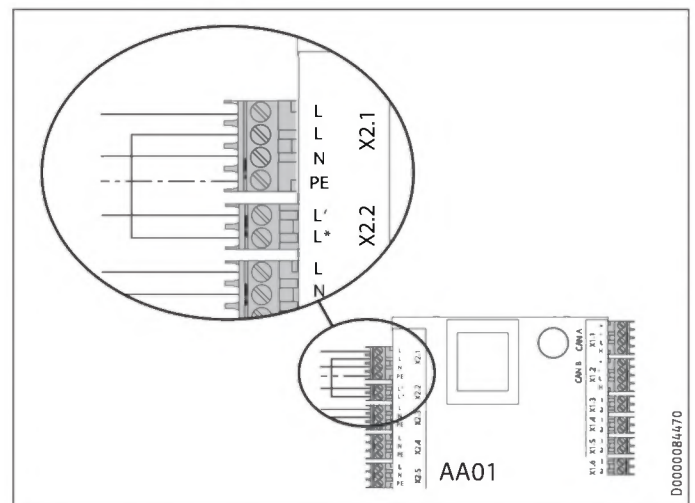
### Note

For every appliance fault, output X2.10 issues a 230 V signal.

In the case of temporary faults, the output switches the signal through for a specific time.

In the case of faults that result in a permanent appliance shutdown, the output switches through permanently.

### STB-FB high limit safety cut-out for underfloor heating systems (optional)



- ▶ Remove the jumper at AA 01 between X 2.1 (L) and X 2.2 (L\*).
- ▶ Connect the STB-FB high limit safety cut-out to AA 01 between X 2.1 (L) and X 2.2 (L\*).

# INSTALLATION

## Commissioning

### 12.2 Sensor installation

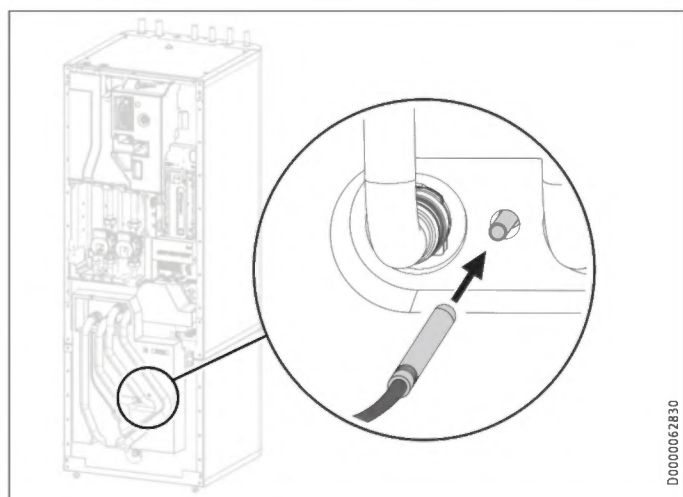
#### 12.2.1 Outside temperature sensor AF PT

- ▶ When installing the outside temperature sensor, observe the commissioning instructions for the heat pump manager (see chapter "Connecting external components").

#### 12.2.2 Temperature sensor for area cooling (optional)

Area cooling requires the fitting of a temperature sensor, available as an accessory.

- ▶ Remove the front casing (see chapter "Preparations / Transport and handling / Removing / fitting the front casing").



- ▶ Insert the temperature sensor into the sensor well "Sensor heat pump cooling, optional".
- ▶ Connect the temperature sensor to AA01-X1.11.

### 12.3 Remote control

- ▶ When installing the remote control unit, observe the commissioning instructions for the heat pump manager (see chapter "Connecting external components").

## 13. Commissioning

Our customer support can assist with commissioning, which is a chargeable service.

If the appliance is intended for commercial use, observe the rules of the relevant Health & Safety at Work Act during commissioning. For further details, check with your local authorising body (in Germany, for example, this is the TÜV).

### 13.1 Checks before commissioning the heat pump manager



#### Material losses

Observe the maximum system temperature in underfloor heating systems.

- ▶ Check that the heating system is filled to the correct pressure and the quick-action air vent valve is closed.
- ▶ Check whether the outside temperature sensor is correctly placed and connected.
- ▶ Check whether the power supply is connected correctly.

- ▶ Check whether the signal cable to the heat pump (bus cable) is correctly connected.

### High limit safety cut-out

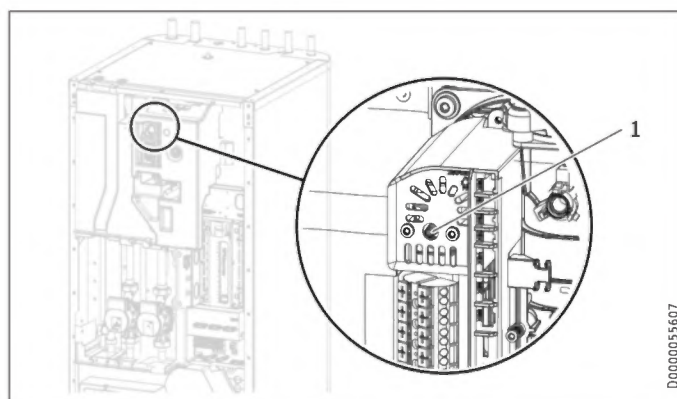


#### Note

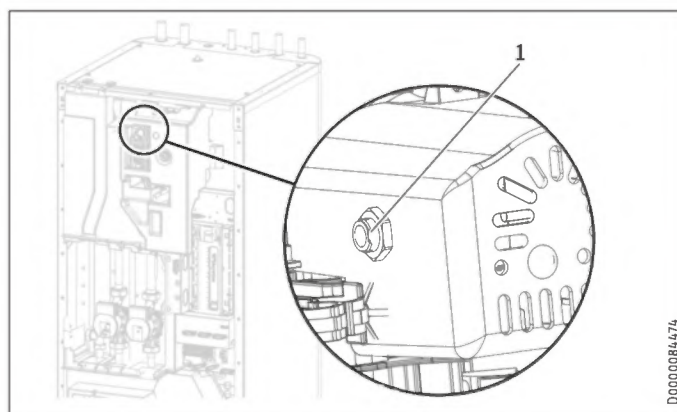
At temperatures below  $-15\text{ °C}$  the high limit safety cut-out may respond. The appliance may be subjected to these temperatures during storage or transport.

- ▶ Check whether the high limit safety cut-out has tripped.

#### HSBC 200



#### HSBC 200 S



- 1 High limit safety cut-out reset button



# INSTALLATION

## Commissioning

### 13.2 Commissioning the heat pump manager

Commission the heat pump manager and make all settings in accordance with the operating and installation instructions for the heat pump manager.



**Note**  
For DHW mode, ensure that the PARALLEL OPERATION option is set in the heat pump manager. With this setting the primary pump is also active in DHW mode.

To set the heat pump manager:

- ▶ With the MENU key, call up the main menu.
- ▶ Select the menu or value and confirm with OK:

SETTINGS	Value
<input checked="" type="checkbox"/> DHW	
<input type="checkbox"/> STANDARD SETTING	
<input type="checkbox"/> DHW MODE	PARALLEL OPERATION



**Note**  
On appliances with a single phase connection, set the heat pump manager as follows for calculating the amount of heat.

To set the heat pump manager:

- ▶ With the MENU key, call up the main menu.
- ▶ Select the menu or value and confirm with OK:

SETTINGS	Value
<input checked="" type="checkbox"/> HEATING	
<input type="checkbox"/> ELECTRIC REHEATING	
<input type="checkbox"/> NUMBER OF STAGES	2

#### Area cooling setting



**Material losses**  
Condensation caused by the temperature falling below the dew point can lead to material losses. HSBC is therefore exclusively approved for area cooling.

Adjusting the heat pump manager settings for area cooling:

- ▶ With the MENU key, call up the main menu.
- ▶ Select the menu or value and confirm with OK:

SETTINGS	Value
<input checked="" type="checkbox"/> COOLING	
<input type="checkbox"/> COOLING	ON
<input type="checkbox"/> STANDARD SETTING	
<input type="checkbox"/> COOLING CAPACITY	system specific
<input type="checkbox"/> ACTIVE COOLING	
<input type="checkbox"/> AREA COOLING	ON
<input type="checkbox"/> SET FLOW TEMPERATURE	system specific
<input type="checkbox"/> FLOW TEMP HYSTERESIS	system specific
<input type="checkbox"/> SET ROOM TEMPERATURE	system specific

### 13.3 Circulation pumps Wilo-Para .../Sc

#### Indicator lights (LEDs)

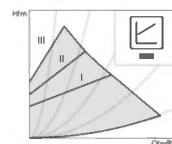
	Signal display: LED is lit up in green in normal operation LED lights up/flashes in case of a fault
	Display of selected control mode $\Delta p$ -v, $\Delta p$ -c and constant speed
	Display of selected pump curve (I, II, III) within the control mode
	LED indicator combinations during the pump venting function, manual restart and key lock

#### Operating button

	<b>Press</b> Select control mode Select pump curve (I, II, III) within the control mode
	<b>Press and hold</b> Activate the pump venting function (press for 3 seconds) Activate manual restart (press for 5 seconds) Lock/unlock button (press for 8 seconds)

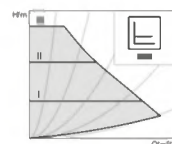
#### Control modes and functions

**Variable differential pressure  $\Delta p$ -v (I, II, III)** Recommended for two-pipe heating systems with radiators to reduce the flow noise at thermostatic valves.



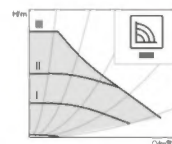
The pump reduces the delivery head to half in the case of decreasing volume flow in the pipe network. Electrical energy saving by adjusting the delivery head to the volume flow requirement and lower flow rates. There are three pre-defined pump curves (I, II, III) to choose from.

**Constant differential pressure  $\Delta p$ -c (I, II, III)** Recommended for underfloor heating for large-sized pipes or all applications without a variable pipe network curve (e.g. storage charge pumps), as well as single-pipe heating systems with radiators.



The control keeps the set delivery head constant irrespective of the pumped volume flow. There are three pre-defined pump curves (I, II, III) to choose from.

**Constant speed (I, II, III)** Recommended for systems with fixed system resistance requiring a constant volume flow.




The pump runs in three prescribed fixed speed stages (I, II, III).





**Note**  
Factory setting:  
Constant speed, pump curve III


## Appliance shutdown

### Venting

 Fill and vent the system correctly.


 If the pump does not vent automatically:  
Activate the pump venting function via the operating button: press and hold for 3 seconds, then release. The pump venting function is initiated and lasts 10 minutes. The top and bottom LED rows flash in turn at 1 second intervals.


 To cancel, press and hold the operating button for 3 seconds.


 **Note**  
After venting, the LED display shows the previously set values of the pump.



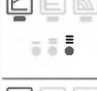





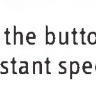
### Setting the control mode

#### Select control mode

 The LED selection of control modes and corresponding pump curves takes place in clockwise succession.

 Press the operating button briefly (approx. 1 second). LEDs display the set control mode and pump curve.

 The following shows the various possible settings:


Operating button	LED-Display	Control mode	Pump curve
1x		Constant speed	II
2x		Constant speed	I
3x		Variable differential pressure $\Delta p-v$	III
4x		Variable differential pressure $\Delta p-v$	II
5x		Variable differential pressure $\Delta p-v$	I
6x		Constant differential pressure $\Delta p-c$	III
7x		Constant differential pressure $\Delta p-c$	II
8x		Constant differential pressure $\Delta p-c$	I
*9x		Constant speed	III


(\*) Pressing the button for the 9th time returns to the basic setting (constant speed / characteristic curve III).

### 13.4 Appliance handover

- Explain the appliance function to users and familiarise them with its operation.
- Make users aware of potential dangers.
- Hand over these instructions.


## 14. Appliance shutdown


 **Material losses**  
Observe the temperature application limits and the minimum circulation volume on the heat consumer side (see chapter "Specification / Data table").

 **Material losses**  
Drain the system when there is a risk of frost and the heat pump is completely switched off (see chapter "Maintenance / Draining the DHW cylinder").

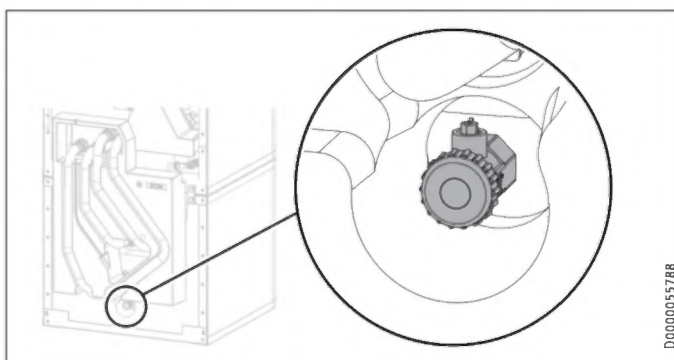
- If you take the system out of use, set the heat pump manager to standby so that the safety functions that protect the appliance (e.g. frost protection) remain active.

## 15. Maintenance

 **WARNING Electrocutation**  
Carry out all electrical connection and installation work in accordance with relevant regulations.

 **WARNING Electrocutation**  
Before any work on the appliance, disconnect all poles of the appliance from the power supply.

### Draining the buffer cylinder



- Drain the buffer cylinder via the drain valve.

# INSTALLATION

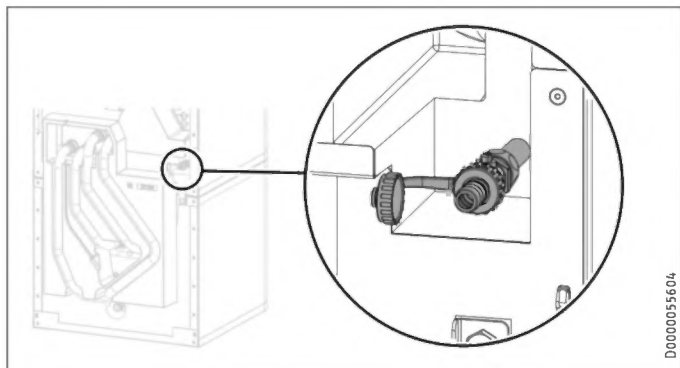
## Maintenance

### Draining the DHW cylinder



**CAUTION Burns**  
Hot water may escape during draining.

- ▶ Close the shut-off valve in the cold water inlet line.
- ▶ Open the hot water taps on all draw-off points.



- ▶ Drain the buffer cylinder via the drain valve.

### Draining the DHW cylinder



**Material losses**  
Never use descaling pumps or descaling agents to clean the cylinder.

- ▶ Clean the appliance through the inspection flange.

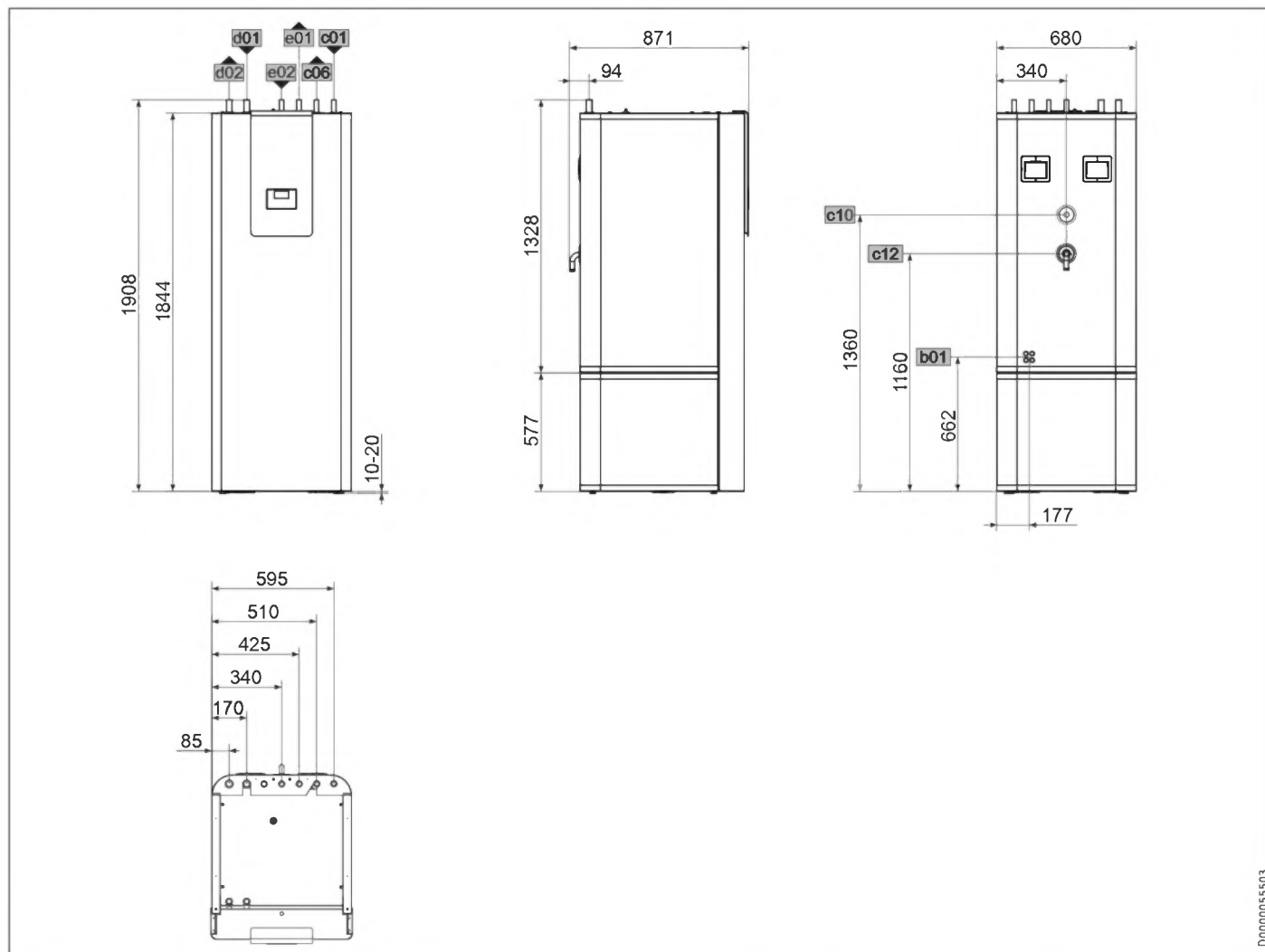
For the torque of the flange screws, see chapter "Specification / Dimensions and connections".

### Replacing the signal anode

- ▶ Replace the signal anode if it becomes depleted.

## 16. Specification

### 16.1 Dimensions and connections



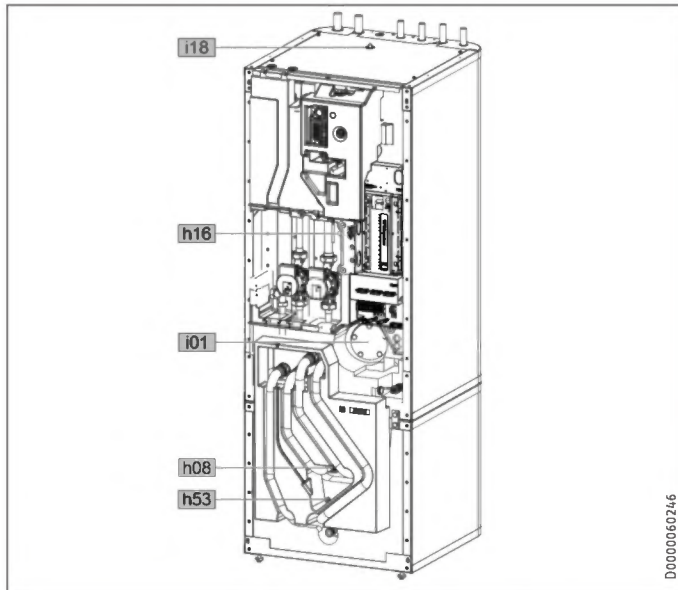
D0000055903

			HSBC 200	HSBC 200 S
b01	Cable entry			
c01	Cold water inlet	Diameter	mm	22
c06	DHW outlet	Diameter	mm	22
c10	DHW circulation	Male thread	G 1/2	G 1/2
c12	Safety valve drain	Diameter	mm	22
d01	Heat pump flow	Diameter	mm	28
d02	Heat pump return	Diameter	mm	28
e01	Heating flow	Diameter	mm	22
e02	Heating return	Diameter	mm	22



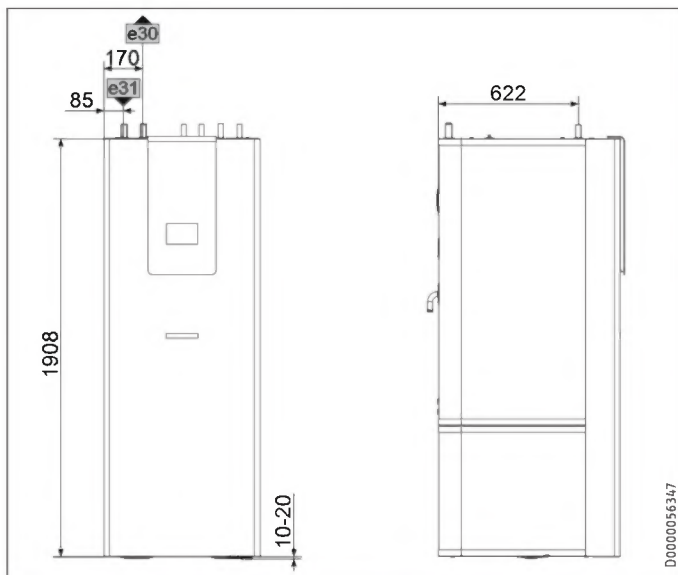
# INSTALLATION Specification

## Other dimensions and connections



				HSBC 200	HSBC 200 S
h08	Sensor heat pump cooling, optional	Diameter	mm	9.5	9.5
h16	Sensor DHW	Diameter	mm	9.5	9.5
h53	Sensor heating	Diameter	mm	9.5	9.5
i01	Flange	Diameter	mm	140	140
		Pitch circle diameter	mm	120	120
		Screws		M 10	M 10
		Torque	Nm	55	55
i18	Protective anode	Female thread		G 1 1/4	G 1 1/4

### 16.1.1 HSBC-HKM accessories



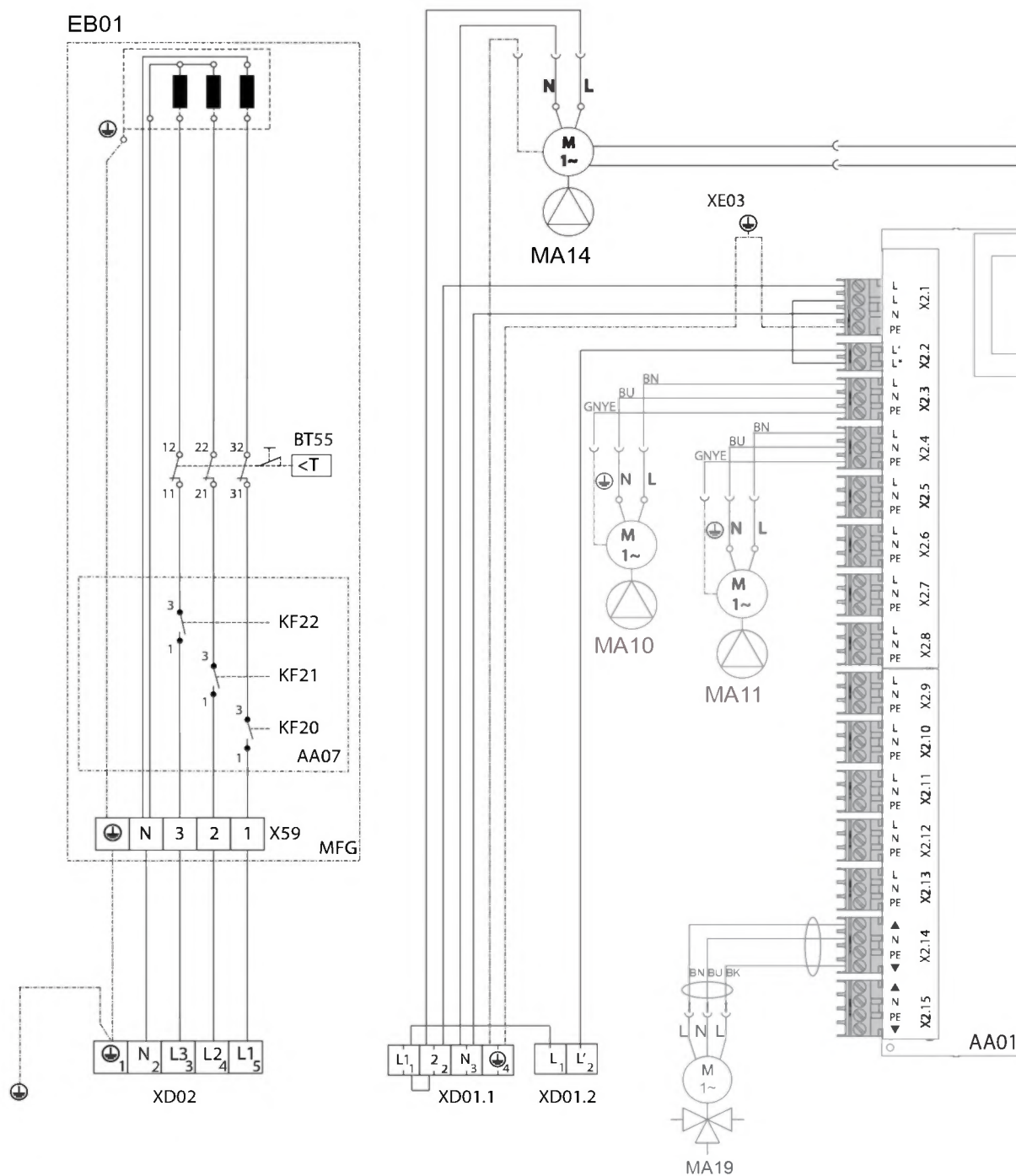
				HSBC-HKM
e30	Heating flow, mixed	Diameter	mm	22
e31	Heating return, mixed	Diameter	mm	22

## 16.2 Wiring diagram

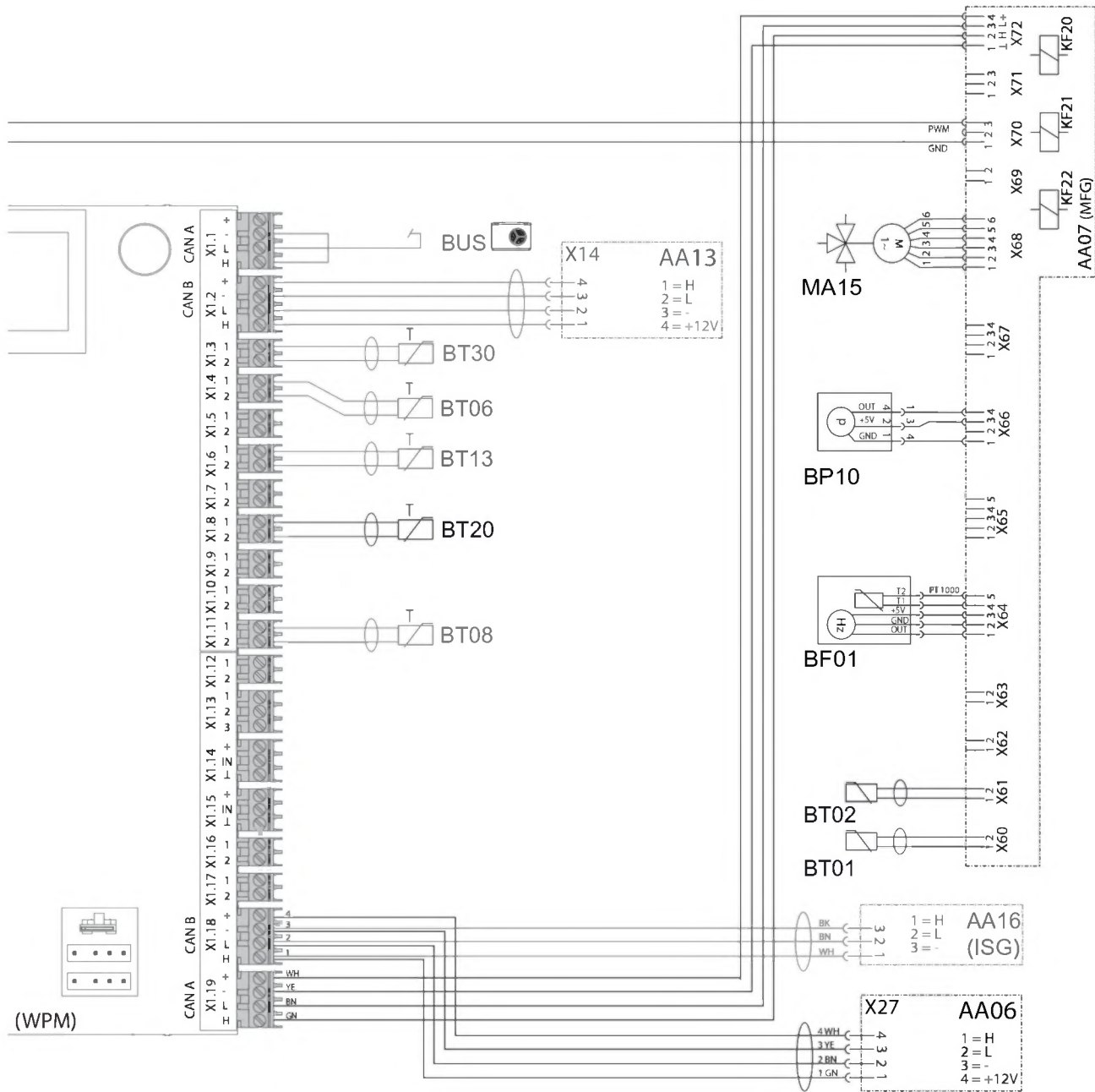
AA01	Heat pump manager (WPM)
AA01	Safety extra low voltage
AA01-X1.1	Connector, CAN A (WP connection)
AA01-X1.2	Connector, CAN B (FET/ISG connection)
AA01-X1.3	Connector, outside temperature sensor
AA01-X1.4	Connector, buffer temperature sensor BT06
AA01-X1.5	Connector, flow temperature sensor
AA01-X1.6	Connector, heating circuit temperature sensor 2
AA01-X1.7	Connector, heating circuit temperature sensor 3
AA01-X1.8	Connector, DHW cylinder sensor BT20
AA01-X1.9	Connector, source sensor
AA01-X1.10	Connector, heat source 2
AA01-X1.11	Connector, flow, cooling
AA01-X1.12	Connector, DHW circulation sensor
AA01-X1.13	Connector, remote control FE7
AA01-X1.14	Connector, analogue input 0-10 V
AA01	Mains voltage
AA01-X2.14	Connector, mixer, heating circuit 2 (X2.14.1 Mixer OPEN/X2.14.2 Mixer CLOSE)
AA01-X2.15	Connector, mixer, heating circuit 3 (X2.15.1 Mixer OPEN/X2.15.2 Mixer CLOSE)
AA06	Programming unit
AA06-X27	Terminal, programming unit
AA07	PCB, booster heater MFG
AA07-X60	Connector, temperature sensor, heat pump flow BT01
AA07-X61	Connector, temperature sensor, heat pump return BT02
AA07-X62	Not assigned – connector, temperature sensor, heat pump return
AA07-X63	Not assigned – connector, temperature sensor, DHW cylinder, internal
AA07-X64	Connector, temperature and flow rate, heating circuit, BF01
AA07-X65	Not assigned
AA07-X66	Rast 2.5 connector (heating system pressure) BP01
AA07-X67	Not assigned
AA07-X68	Connector, switching, motor, diverter valve central heating / DHW
AA07-X69	Not assigned
AA07-X70	Connector, switching, pump, heating circuit PWM/1-10V
AA07-X71	Not assigned
AA07-X72	Connector, CAN bus
AA13	Remote control (FET)
AA13-X14	Connector, WPM remote control
AA16	ISG Internet Service Gateway
BF01	Flow rate and temperature, heating circuit
BP10	Pressure sensor, heating circuit
BT01	Temperature sensor, heat pump flow
BT02	Temperature sensor, heat pump return
BT06	Temperature sensor, heat pump buffer cylinder
BT08	Temperature sensor, heat pump, cooling
BT13	Temperature sensor, heat pump flow HC2 (HSBC-HKM accessories)
BT20	Temperature sensor, DHW cylinder
BT30	Temperature sensor, outside temperature (h51)
BT55	High limit safety cut-out MFG (manual reset)
EB01	Booster heater MFG
EB01-X59	Terminal, MFG
KF20	Relay, booster heater MFG
KF21	Relay, booster heater MFG
KF22	Relay, booster heater MFG
MA10	Motor, heating circuit pump
MA11	Motor, heat pump heating circuit 2 (HSBC-HKM accessories)
MA14	Motor, buffer charging pump (PWM/1-10V)
MA15	Motor, diverter valve, heating/DHW
MA19	Motor, mixing valve heating circuit 2 (HSBC-HKM accessories)
XD01.1	Terminal, power supply
XD01.2	Terminal, power-OFF contact
XD02	Terminal, MFG power supply
XE03	Earth terminal, control unit

# INSTALLATION Specification

## 16.2.1 HSBC 200



# INSTALLATION Specification

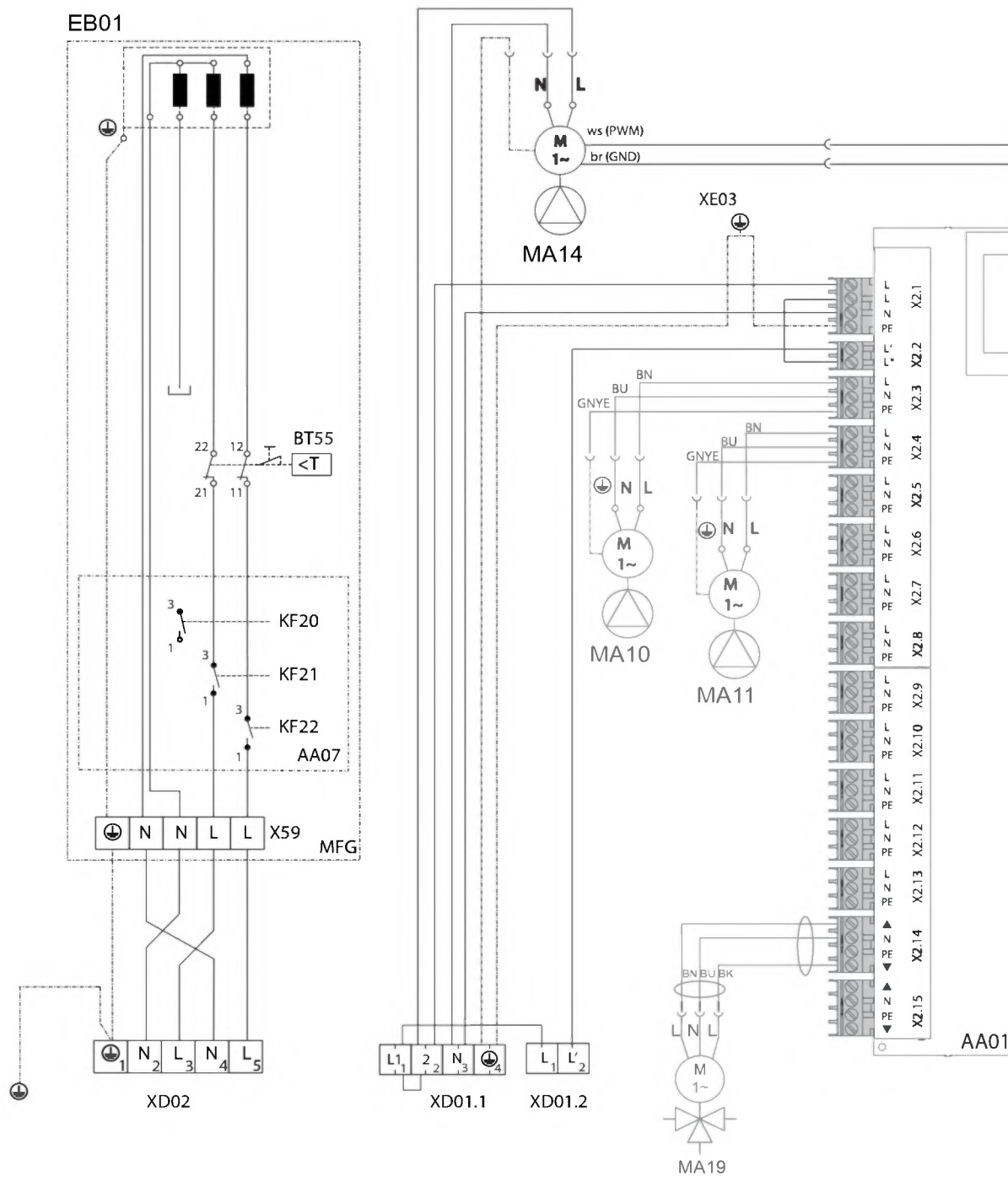


ENGLISH

D0000080005

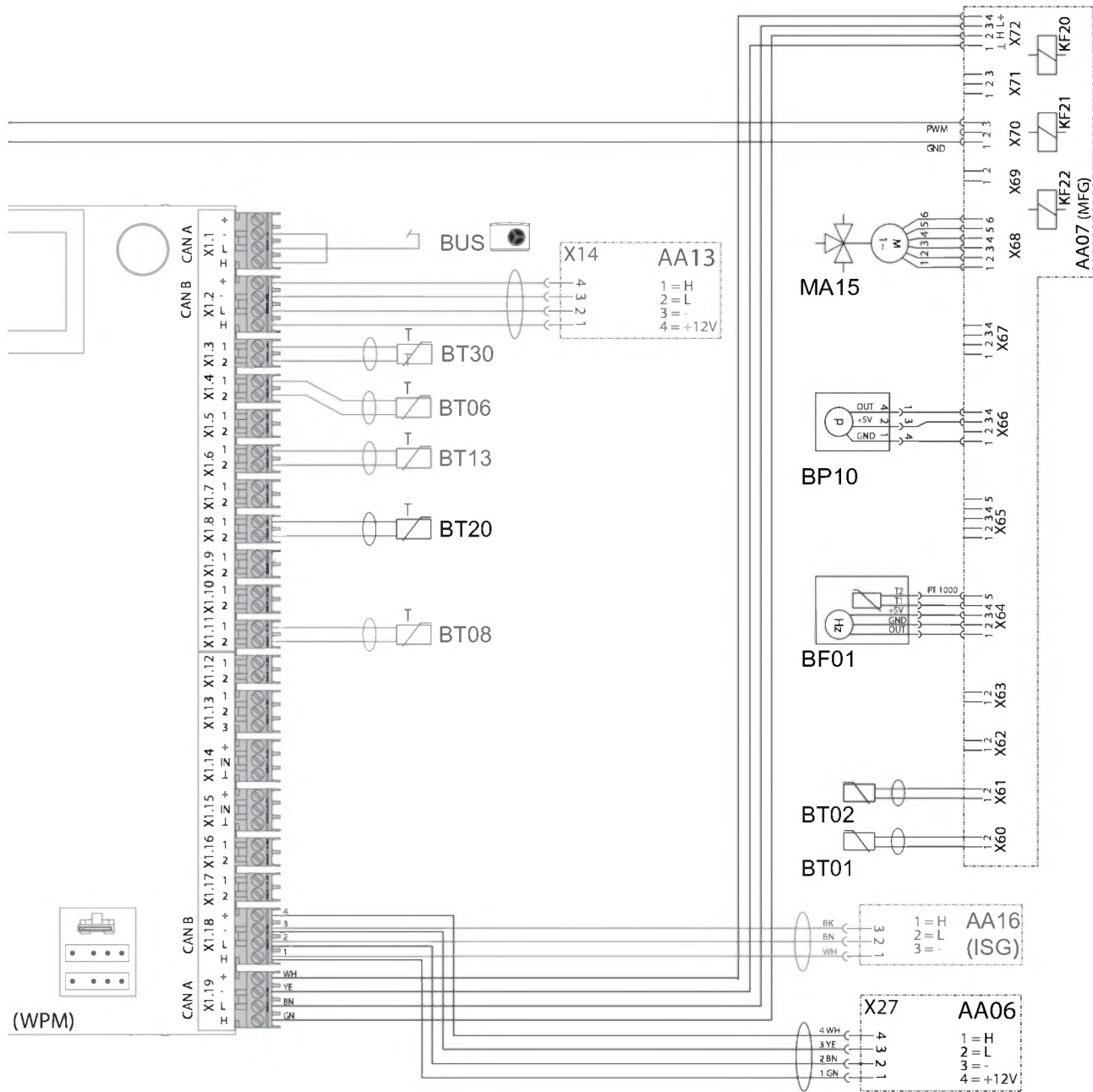
# INSTALLATION Specification

## 16.2.2 HSBC 200 S





# INSTALLATION Specification



ENGLISH

# INSTALLATION Specification

## 16.3 Details on energy consumption

Product datasheet: Hot water storage tanks to regulation (EU) no. 812/2013 / (S.I. 2019 No. 539 / Schedule 2)

	HSBC 200	HSBC 200 S
	233510	234801
Manufacturer	STIEBEL ELTRON	STIEBEL ELTRON
Model identification of the supplier	HSBC 200	HSBC 200 S
Energy efficiency class	B	B
standing loss S	W 55	55
storage volume V	I 189	189

## 16.4 Data table

	HSBC 200	HSBC 200 S
	233510	234801
<b>Hydraulic data</b>		
Nominal capacity, DHW cylinder	l 168	168
Nominal capacity, buffer cylinder	l 100	100
Surface, indirect coil	m <sup>2</sup> 3.30	3.30
Content, indirect coil	l 21	21
External available pressure differential, circulation pump / heat pump at 1.0 m <sup>3</sup> /h	hPa 656	656
External available pressure differential, circulation pump / heat pump at 1.5 m <sup>3</sup> /h	hPa 527	527
External available pressure differential, circulation pump / heat pump at 2.0 m <sup>3</sup> /h	hPa 210	210
External available pressure differential, circulation pump / heating circuit 1 at 1.0 m <sup>3</sup> /h	hPa 725	725
External available pressure differential, circulation pump / heating circuit 1 at 1.5 m <sup>3</sup> /h	hPa 663	663
External available pressure differential, circulation pump / heating circuit 1 at 2.0 m <sup>3</sup> /h	hPa 444	444
External available pressure differential, circulation pump / heating circuit 2 (optional) at 1.0 m <sup>3</sup> /h	hPa 665	665
External available pressure differential, circulation pump / heating circuit 2 (optional) at 1.5 m <sup>3</sup> /h	hPa 518	518
External available pressure differential, circulation pump / heating circuit 2 (optional) at 2.0 m <sup>3</sup> /h	hPa 189	189
<b>Application limits</b>		
Max. permissible pressure, DHW cylinder	MPa 1.00	1.00
Test pressure, DHW cylinder	MPa 1.50	1.50
Max. throughput	l/min 25	25
Max. permissible pressure, buffer cylinder	MPa 0.30	0.30
Test pressure, buffer cylinder	MPa 0.45	0.45
Max. permissible temperature	°C 95	95
Max. permissible temperature, primary side	°C 75	75
<b>Power consumption</b>		
Power consumption, emergency/booster heater	kW 8.80	5.90
Max. power consumption, charging pump	W 60	60
Max. power consumption, circulation pump, heating side	W 60	60
<b>Energy data</b>		
Standby energy consumption/24 h at 65 °C	kWh 1.30	1.30
Energy efficiency class	B	B
<b>Electrical details</b>		
Rated control voltage	V 230	230
Control phases	1/N/PE	1/N/PE
Control circuit fuse	A 1 x B 16	1 x B 16
Rated voltage, emergency/booster heater	V 400	230
Phases, emergency/booster heater	3/N/PE	2/N/PE
Emergency/booster heater fuse	A 3 x B 16	2 x B 16
Frequency	Hz 50	50

	HSBC 200	HSBC 200 S
<b>Versions</b>		
IP-Rating	IP20	IP20
<b>Dimensions</b>		
Height	mm 1908	1908
Width	mm 680	680
Depth	mm 871	871
Height of unit when tilted	mm 2107	2107
<b>Weights</b>		
Weight of top section	kg 174	174
Weight of bottom section	kg 43	43
Weight (wet)	kg 471	471
Weight (dry)	kg 203	203

### Further details

	HSBC 200	HSBC 200 S
	233510	234801
Maximum altitude for installation	m 2000	2000

### 16.4.1 Accessories

	HSBC-HKM
	234648
Connection, heating circuit	mm 22

## Guarantee

The guarantee conditions of our German companies do not apply to appliances acquired outside of Germany. In countries where our subsidiaries sell our products a guarantee can only be issued by those subsidiaries. Such guarantee is only granted if the subsidiary has issued its own terms of guarantee. No other guarantee will be granted.

We shall not provide any guarantee for appliances acquired in countries where we have no subsidiary to sell our products. This will not affect warranties issued by any importers.

## Environment and recycling

- ▶ Dispose of the appliances and materials after use in accordance with national regulations.



- ▶ If a crossed-out waste bin is pictured on the appliance, take the appliance to your local waste and recycling centre or nearest retail take-back point for reuse and recycling.



This document is made of recyclable paper.

- ▶ Dispose of the document at the end of the appliance's life cycle in accordance with national regulations.

**REMARQUES PARTICULIÈRES**

**UTILISATION**

<b>1. Remarques générales</b>	<b>61</b>
1.1 Documentation applicable	61
1.2 Consignes de sécurité	61
1.3 Autres repérages utilisés dans cette documentation	61
1.4 Remarques apposées sur l'appareil	61
1.5 Unités de mesure	61
<b>2. Sécurité</b>	<b>62</b>
2.1 Utilisation conforme	62
2.2 Consignes de sécurité générales	62
2.3 Label de conformité	62
<b>3. Compatibilité de l'appareil</b>	<b>62</b>
<b>4. Description de l'appareil</b>	<b>62</b>
<b>5. Réglages</b>	<b>63</b>
<b>6. Nettoyage, entretien et maintenance</b>	<b>63</b>
<b>7. Aide au dépannage</b>	<b>63</b>

**INSTALLATION**

<b>8. Sécurité</b>	<b>64</b>
8.1 Consignes de sécurité générales	64
8.2 Prescriptions, normes et réglementations	64
<b>9. Description de l'appareil</b>	<b>64</b>
9.1 Fourniture	64
9.2 Accessoires	64
<b>10. Travaux préparatoires</b>	<b>64</b>
10.1 Lieu d'installation	64
10.2 Transport, manutention et mise en place	65
<b>11. Montage</b>	<b>68</b>
11.1 Mise en place de l'appareil	68
11.2 Raccordement eau chaude et soupape de sécurité	68
11.3 Raccordement d'eau chaude sanitaire et groupe de sécurité	71
11.4 Remplissage de l'installation	71
11.5 Purge de l'appareil	72
<b>12. Raccordement électrique</b>	<b>73</b>
12.1 Résistance électrique d'appoint / de secours et tension de commande	73
12.2 Mise en place des sondes	76
12.3 Télécommande	76
<b>13. Mise en service</b>	<b>76</b>
13.1 Contrôles à effectuer avant la mise en service du gestionnaire de pompe à chaleur	76
13.2 Mise en service du gestionnaire de pompe à chaleur	77
13.3 Circulateurs Wilo-Para .../Sc	77
13.4 Remise de l'appareil au client	78
<b>14. Mise hors service</b>	<b>78</b>
<b>15. Maintenance</b>	<b>78</b>
<b>16. Données techniques</b>	<b>80</b>
16.1 Cotes et raccords	80
16.2 Schéma électrique	81
16.3 Indications relatives à la consommation énergétique	86
16.4 Tableau de données	86

**GARANTIE | ENVIRONNEMENT ET RECYCLAGE**

# REMARQUES PARTICULIÈRES

- L'appareil peut être utilisé par des enfants de 8 ans et plus ainsi que par des personnes aux facultés physiques, sensorielles ou mentales réduites, ou par des personnes sans expérience, lorsqu'ils sont sous surveillance ou qu'ils ont été formés à l'utilisation en toute sécurité de l'appareil et qu'ils ont compris les dangers encourus. Ne laissez pas les enfants jouer avec l'appareil. Ni le nettoyage ni la maintenance relevant de l'utilisateur ne doivent être effectués par des enfants sans surveillance.
- Le raccordement au secteur n'est autorisé qu'en installation fixe. Installez un dispositif de sécurité permettant de mettre l'appareil hors tension en respectant une distance de séparation des contacts de 3 mm. De tels dispositifs de sécurité sont p. ex. des contacteurs, des disjoncteurs ou des coupe-circuits.
- Respectez toutes les prescriptions et réglementations nationales et locales en vigueur.
- Respectez les distances minimales (voir chapitre « Installation / Travaux préparatoires / Lieu d'implantation »).
- L'installation, la mise en service, la maintenance et les réparations de cet appareil ne doivent être effectuées que par un installateur qualifié.

**Ballon d'eau chaude sanitaire**

- Vidangez l'appareil comme indiqué au chapitre « Installation / Maintenance / Vidange du ballon d'ECS ».
- Tenez compte de la pression maximale admissible (voir le chapitre « Installation / Données techniques / Tableau de données »).
- L'appareil est sous pression. Pendant la montée en température, de l'eau d'expansion s'écoule de la soupape de sécurité.
- Actionnez régulièrement la soupape de sécurité afin d'éviter tout grippage dû aux dépôts de calcaire par exemple.
- L'ouverture de purge de la soupape de sécurité doit être reliée à l'air libre.



# UTILISATION

## 1. Remarques générales

Les chapitres « Remarques particulières » et « Utilisation » s'adressent à l'utilisateur de l'appareil et à l'installateur.

Le chapitre « Installation » s'adresse aux installateurs.



### Remarque

Lisez attentivement cette notice avant utilisation et conservez-la.  
Remettez cette notice à tout nouvel utilisateur le cas échéant.

### 1.1 Documentation applicable

- Notices du gestionnaire de pompe à chaleur WPM
- Notice d'utilisation et d'installation de la pompe à chaleur raccordée
- Notice d'utilisation et d'installation de tous les autres composants de l'installation

### 1.2 Consignes de sécurité

#### 1.2.1 Structure des consignes de sécurité



**MENTION D'AVERTISSEMENT Nature du danger**  
Sont indiqués ici les risques éventuellement encourus en cas de non-respect de la consigne de sécurité.  
► Indique les mesures permettant de pallier le danger.

#### 1.2.2 Symboles, nature du danger

Symbole	Nature du danger
	Blessure
	Électrocution
	Brûlure (brûlure, ébullition)

#### 1.2.3 Mentions d'avertissement

MENTION D'AVERTISSEMENT	Signification
DANGER	Caractérise des remarques dont le non-respect entraîne de graves lésions, voire la mort.
AVERTISSEMENT	Caractérise des remarques dont le non-respect peut entraîner de graves lésions, voire la mort.
ATTENTION	Caractérise des remarques dont le non-respect peut entraîner des lésions légères ou moyennement graves.

### 1.3 Autres repérages utilisés dans cette documentation



#### Remarque

Le symbole ci-contre caractérise des remarques générales.  
► Lisez attentivement les remarques.

Symbole	Signification
	Dommages matériels (dommages causés à l'appareil, dommages indirects et pollution de l'environnement)
	Recyclage de l'appareil

► Ce symbole indique que vous devez intervenir. Les actions nécessaires sont décrites étape par étape.

□ □ ■ Ces symboles indiquent le niveau du menu du logiciel (dans cet exemple : 3e niveau).

### 1.4 Remarques apposées sur l'appareil

#### Raccords

Symbole	Signification	
	Arrivée/entrée	Flèche rouge : chaud Flèche bleue : froid Flèche verte : neutre
	Écoulement/sortie	Flèche rouge : chaud Flèche bleue : froid Flèche verte : neutre
	Eau chaude sanitaire	
	Boucle de circulation	
	Pompe à chaleur	
	Chauffage	

### 1.5 Unités de mesure



#### Remarque

Sauf indication contraire, toutes les cotes sont indiquées en millimètres.

## 2. Sécurité

### 2.1 Utilisation conforme

L'appareil est destiné au chauffage et au rafraîchissement de pièces (rafraîchissement par surface 18 °C / 23 °C) et au chauffage de l'eau sanitaire.

L'appareil est destiné à une utilisation domestique. Il peut être utilisé sans risque par des personnes qui ne disposent pas de connaissances techniques particulières. L'appareil peut également être utilisé dans un environnement non domestique, par exemple dans de petites entreprises, à condition que son utilisation soit du même ordre.

Tout autre emploi est considéré comme non conforme. Une utilisation conforme de l'appareil implique également le respect de cette notice et de celles des accessoires utilisés.

### 2.2 Consignes de sécurité générales



#### AVERTISSEMENT Brûlure

Danger de brûlures à des températures de sortie supérieures à 43 °C.



#### AVERTISSEMENT Blessure

L'appareil peut être utilisé par des enfants de 8 ans et plus ainsi que par des personnes aux facultés physiques, sensorielles ou mentales réduites, ou par des personnes sans expérience, lorsqu'ils sont sous surveillance ou qu'ils ont été formés à l'utilisation en toute sécurité de l'appareil et qu'ils ont compris les dangers encourus. Ne laissez pas les enfants jouer avec l'appareil. Ni le nettoyage ni la maintenance relevant de l'utilisateur ne doivent être effectués par des enfants sans surveillance.



#### AVERTISSEMENT Blessure

Pour des raisons de sécurité, n'utilisez l'appareil que si le panneau avant est fermé.



#### Remarque

Le ballon d'ECS est sous pression d'alimentation. Pendant la montée en température, de l'eau d'expansion s'écoule de la soupape de sécurité.

► Si de l'eau goutte alors que la montée en température est achevée, appelez votre installateur.

### 2.3 Label de conformité

Voir la plaque signalétique sur l'appareil.

## 3. Compatibilité de l'appareil

Vous pouvez utiliser l'appareil en association avec les pompes à chaleur suivantes :

- WPL 13 E
- WPL 10 AC (S)
- WPL-A 05-07 HK 230 Premium
- WPL 15-25 A(C)(S)
- WPL 19/24 I, A
- WPL 07-17 ACS classic
- HPA-O 7-13 (C)(S) Premium
- HPA-O 3-8 CS Plus
- HPA-O 05.1-07.1 CS Premium

## 4. Description de l'appareil

Le ballon tampon et le ballon d'eau chaude sanitaire avec échangeur de chaleur sont disposés l'un sur l'autre mais ils peuvent être séparés pour la mise en place.

L'appareil est isolé par de la mousse expansée injectée dans la jaquette synthétique et pourvu d'un panneau avant amovible. L'appareil est relié électriquement et hydrauliquement à la pompe à chaleur. Tous les raccordements hydrauliques sont dirigés vers le haut.

Outre le ballon d'eau chaude sanitaire et le ballon tampon, divers autres composants sont intégrés à l'appareil :

- Gestionnaire de pompe à chaleur
- Circulateur de charge
- Circulateur haute efficacité pour un circuit de chauffage sans vanne mélangeuse
- Groupe multifonctions avec soupape de sécurité et vanne d'inversion 3 voies
- Chauffage de secours / d'appoint intégré pour le mode mono-énergie

### Ballon d'eau chaude sanitaire

La cuve en acier est pourvue d'un émaillage direct spécial et équipée d'une anode à témoin. Cette anode avec indication d'usure protège l'intérieur de la cuve contre la corrosion.

L'eau de chauffage produite par la pompe à chaleur est pompée au travers d'un échangeur de chaleur dans le ballon d'ECS. L'échangeur de chaleur transmet la chaleur ainsi récupérée à l'eau sanitaire. Le gestionnaire de pompe à chaleur intégré commande le chauffage de l'eau sanitaire à la température souhaitée.

### Ballon tampon

Le ballon en acier sert au découplage hydraulique des débits volumiques dans la pompe à chaleur et le circuit de chauffage. L'eau de chauffage produite par la pompe à chaleur circule au travers de la pompe de charge dans le ballon tampon. Sur demande, l'eau de chauffage est amenée au circuit de chauffage avec le circulateur de circuit de chauffage intégré.

### Gestionnaire de pompe à chaleur (WPM)

La régulation de l'installation s'opère à l'aide du gestionnaire de pompe à chaleur intégré.

Le gestionnaire de pompe à chaleur est adapté à la régulation d'un circuit de chauffage direct et d'un circuit mélangé.

Vous avez la possibilité de régler les horaires et les températures pour le chauffage et la production d'eau chaude sanitaire. Des commandes à distance sont disponibles pour gérer la régulation du circuit de chauffage direct ou mélangé.

Vous trouverez des informations détaillées dans la notice d'utilisation et d'installation du gestionnaire de pompe à chaleur WPM jointe.

### Groupe multifonctions (MFG)

Le groupe multifonctions permet de basculer entre le circuit de chauffage et la production d'eau chaude sanitaire.

## 5. Réglages



#### Dommmages matériels

Si l'alimentation électrique est interrompue, la protection hors gel de l'installation n'est plus assurée.

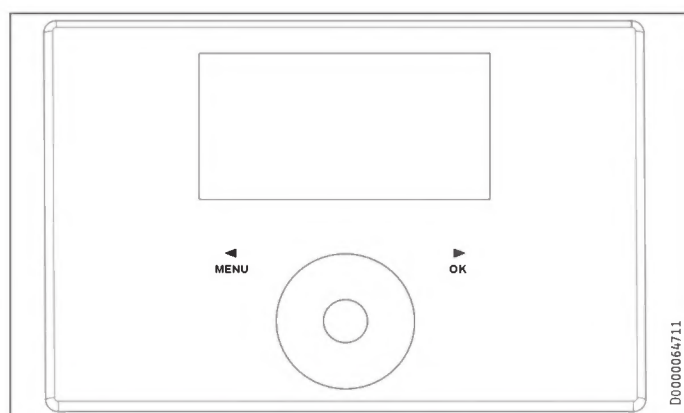
- ▶ Vous ne devez pas couper l'alimentation électrique, même en dehors de la période de chauffage.



#### Remarque

Le gestionnaire de pompe à chaleur dispose d'une fonction de basculement automatique en mode été/hiver, ce qui vous permet de laisser l'installation activée en été.

La régulation de l'installation s'opère à l'aide du gestionnaire de pompe à chaleur intégré. Tenez compte de la notice d'utilisation et d'installation du gestionnaire de pompe à chaleur.



## 6. Nettoyage, entretien et maintenance

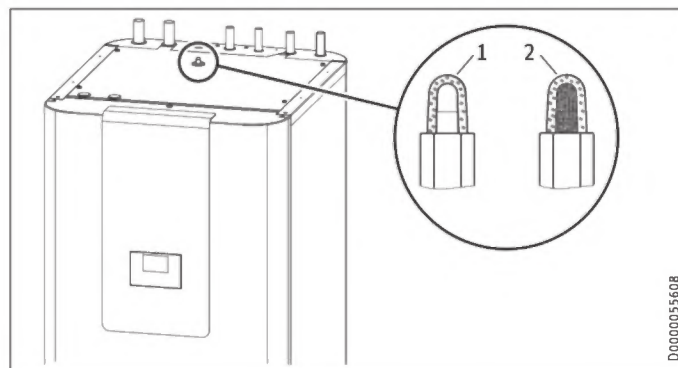
- ▶ Faîtes contrôler régulièrement la sécurité électrique de l'appareil et le fonctionnement du groupe de sécurité par un installateur.
- ▶ N'utilisez aucun produit de nettoyage abrasif ou corrosif. Un chiffon humide suffit pour le nettoyage et l'entretien de l'appareil.

### Indicateur d'usure de l'anode à témoin



#### Dommmages matériels

Si la couleur de l'indicateur d'usure passe du blanc au rouge, demandez à votre installateur de contrôler l'anode à témoin et de la remplacer le cas échéant.



1 blanc = anode OK

2 rouge = un installateur doit effectuer un contrôle

### Entartrage

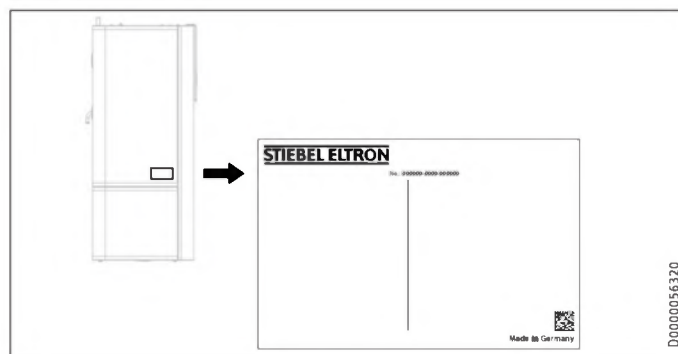
Presque toutes les eaux déposent du calcaire à des températures élevées. Celui-ci se dépose dans l'appareil et affecte son fonctionnement et sa longévité. L'installateur qui connaît la qualité de l'eau locale vous dira quand il conviendra de faire le prochain entretien.

- ▶ Contrôlez régulièrement les robinetteries. Vous pouvez éliminer le tartre au niveau des becs de robinetterie avec les produits de détartrage du commerce.
- ▶ Actionnez régulièrement la soupape de sécurité afin d'éviter tout grippage dû aux dépôts de calcaire par exemple.

## 7. Aide au dépannage

Problème	Cause	Remède
L'eau ne chauffe pas. Le chauffage ne fonctionne pas.	L'appareil n'est pas sous tension.	Contrôlez les disjoncteurs de l'installation domestique.

Appelez votre installateur si vous ne réussissez pas à résoudre le problème. Pour obtenir une aide efficace et rapide, communiquez-lui le numéro indiqué sur la plaque signalétique (00000-0000-000000).



# INSTALLATION

## 8. Sécurité

L'installation, la mise en service, la maintenance et les réparations de cet appareil ne doivent être effectuées que par un installateur qualifié.

### 8.1 Consignes de sécurité générales

Nous ne garantissons le bon fonctionnement et la sécurité de l'appareil que si des accessoires et pièces de rechange d'origine sont utilisés.

### 8.2 Prescriptions, normes et réglementations



#### Remarque

Respectez toutes les prescriptions et réglementations nationales et locales en vigueur.

## 9. Description de l'appareil

### 9.1 Fourniture

Sont fournis avec l'appareil :

- Notices du gestionnaire de pompe à chaleur WPM
- Sonde de température extérieure AF PT
- 4 pieds réglables
- Tuyau d'évacuation

### 9.2 Accessoires

#### Accessoires nécessaires

Des groupes de sécurité et des réducteurs de pression peuvent être fournis si la pression d'alimentation le nécessite. Ces groupes de sécurité homologués protègent l'appareil des excès de pression.

Requis pour le rafraîchissement par surface :

- Sonde de température PT1000
- Commande à distance FET

#### Autres accessoires

- Kit hydraulique (avec circulateur) pour circuit mélangé HSBC-HKM
- Commande à distance pour le mode chauffage
- Limiteur de sécurité STB-FB
- Tuyaux anti-vibratoires
- Cartouche adoucissante HZEA

## 10. Travaux préparatoires

### 10.1 Lieu d'installation



#### Dommages matériels

Ne placez pas la tour hydraulique dans des pièces humides.

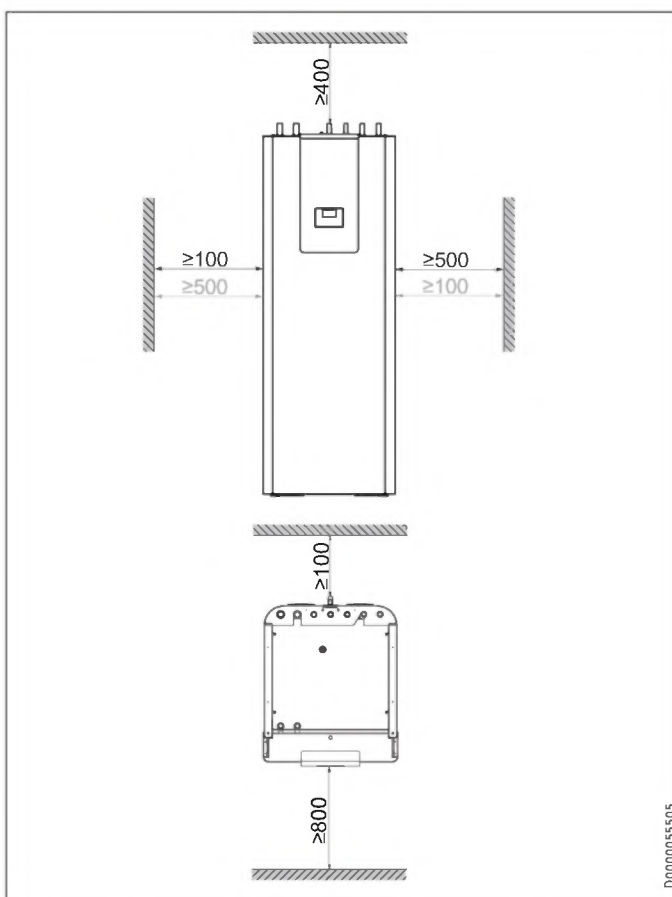
Installez l'appareil dans un local hors gel et sec à proximité du point de soutirage. Pour réduire les pertes dues aux conduites, prévoyez une courte distance entre la tour hydraulique et la pompe à chaleur.

Veillez à ce que le sol soit suffisamment porteur et plan (poids : voir le chapitre « Données techniques / Tableau de données »).

Le local ne doit présenter aucun risque d'explosion dû aux poussières, gaz et vapeurs.

Si la tour hydraulique est installée dans une chaufferie avec d'autres appareils de chauffage, vous devez vous assurer que le fonctionnement des autres appareils de chauffage n'est pas entravé.

#### Distances minimales



Les distances latérales minimales peuvent être appliquées indifféremment côté droit ou côté gauche.



### 10.2 Transport, manutention et mise en place

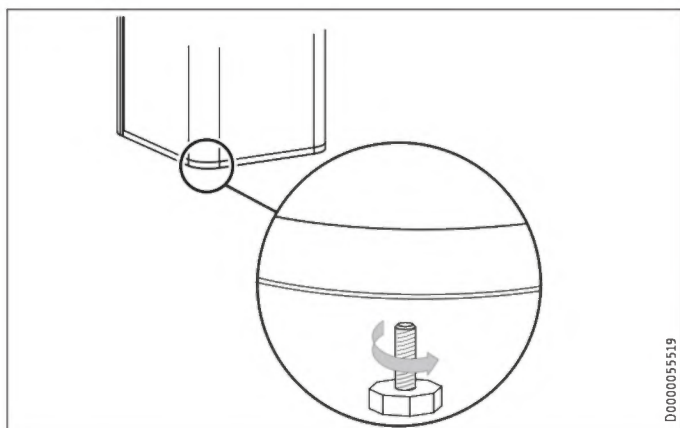


#### Dommages matériels

L'appareil doit être stocké et transporté à des températures comprises entre -20 et +60 °C.

#### Mise en place

- ▶ Dévissez les 4 vis de la palette perdue.

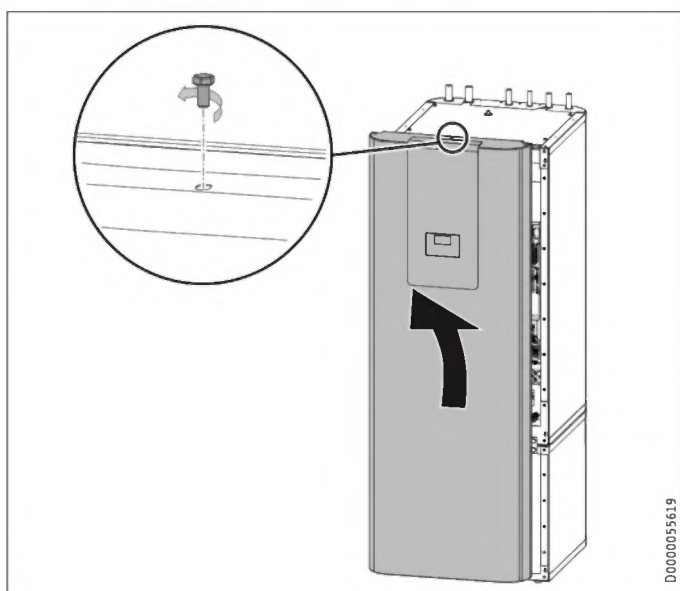


- ▶ Basculez l'appareil et vissez les 4 pieds réglables fournis.
- ▶ Soulevez l'appareil de la palette. Servez-vous des poignées moulées placées au-dessous et sur le côté de l'appareil pour une meilleure prise lors du transport.

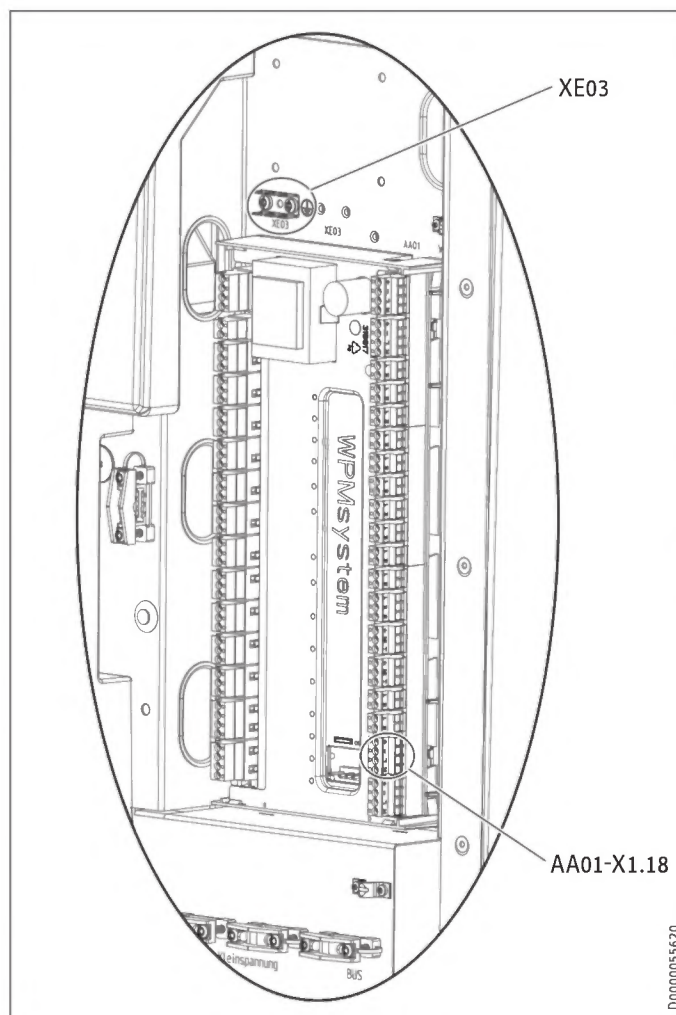
Dans le cas où la mise en place de l'appareil est entravée par des portes ou des passages trop étroits, il est possible de séparer la partie supérieure de la partie inférieure comme cela est décrit dans les chapitres suivants.

#### 10.2.1 Dépose/repose du panneau avant

##### Dépose du panneau avant



- ▶ Enlevez la vis située au milieu et en haut de l'appareil.
- ▶ Décrochez le panneau avant en le soulevant.



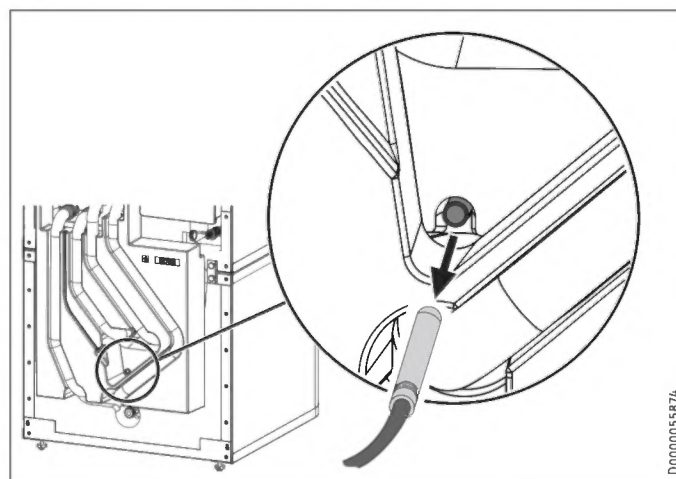
- ▶ Débranchez la fiche du module électronique de commande (AA01-X1.18) et la mise à la terre (XE03) du gestionnaire de pompe à chaleur.

##### Repose de du panneau avant

Réinstallez le panneau avant dans l'ordre inverse de la dépose.

#### 10.2.2 Séparation / réassemblage de l'appareil

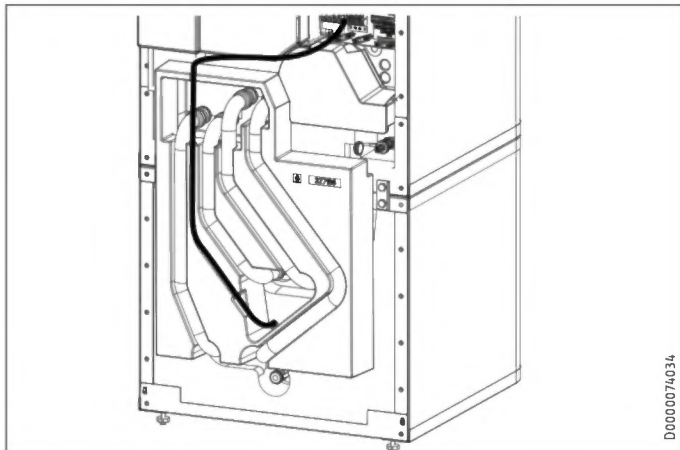
##### Séparation des deux parties de l'appareil



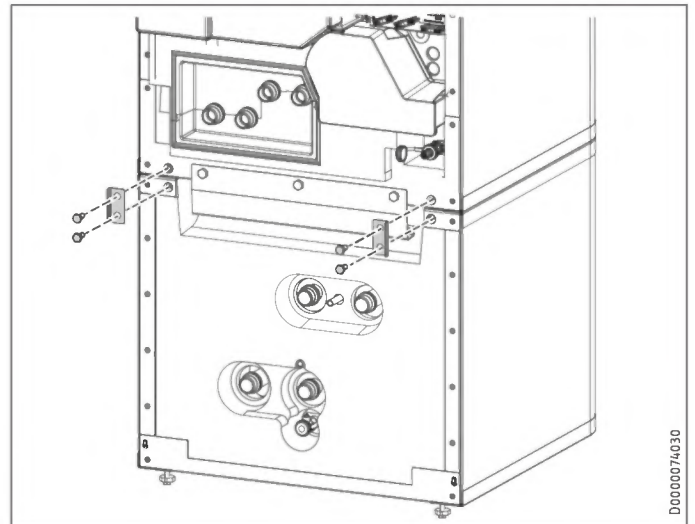
- ▶ Sortez la « Sonde chauffage » du ballon tampon.

## INSTALLATION

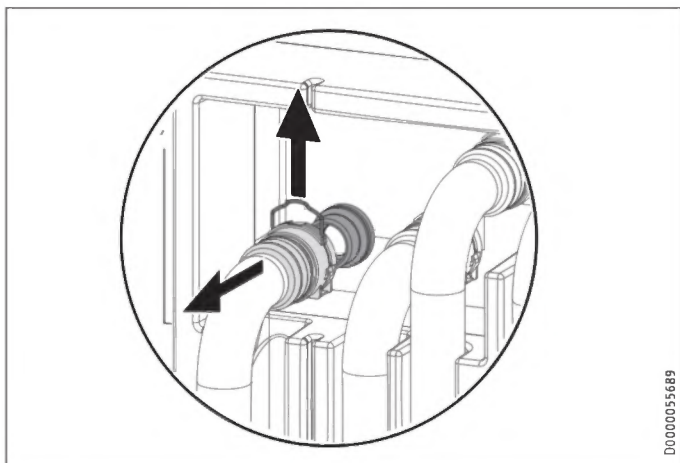
### Travaux préparatoires



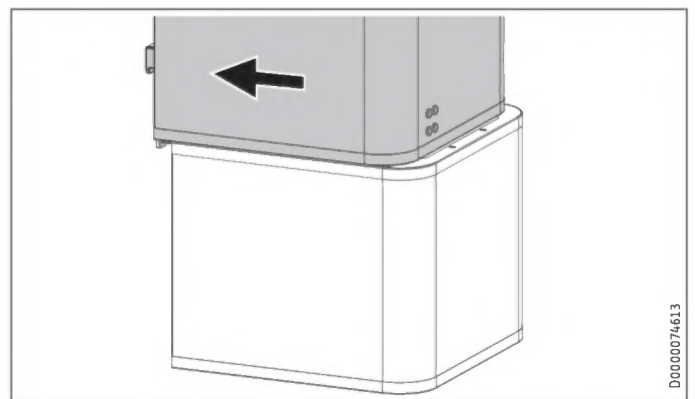
- ▶ Sortez le câble de sonde de la rainure de guidage sur l'élément isolant.



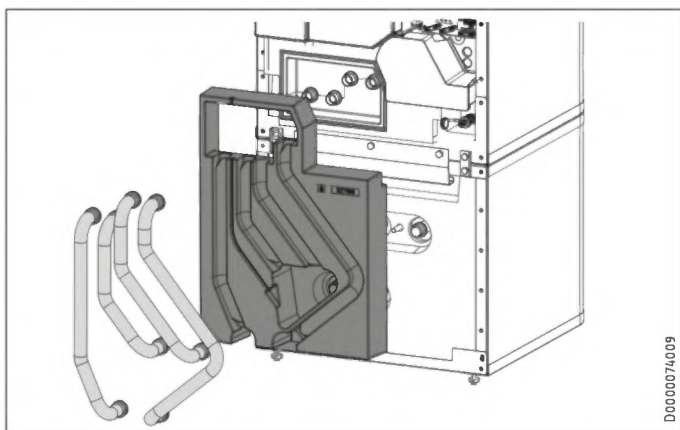
- ▶ Desserrez les 4 vis des brides situées à l'avant de l'appareil.



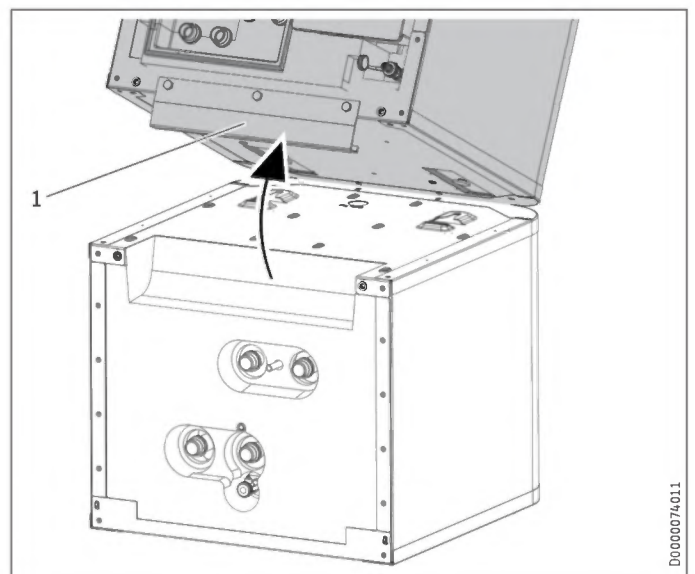
- ▶ Détachez les manchons rapides des 4 raccords hydrauliques. Utilisez un tournevis pour tirer les agrafes des raccords jusqu'en butée.
- ▶ Débranchez les raccords hydrauliques par l'avant.



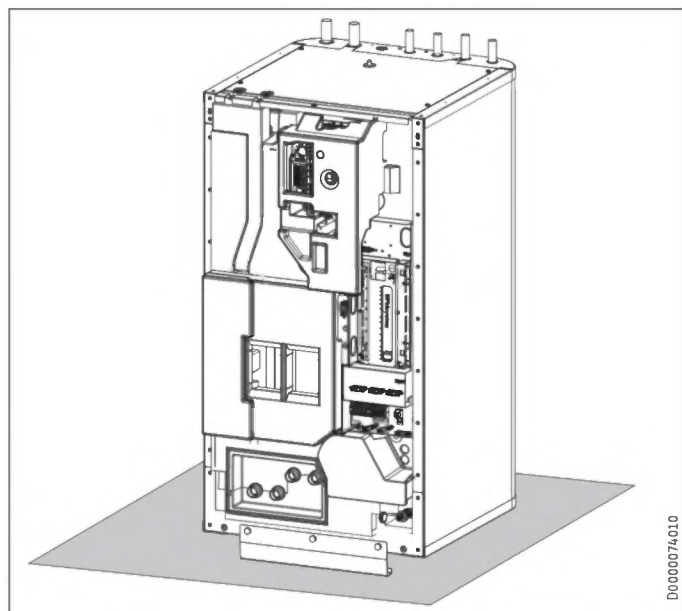
- ▶ Tirez la partie supérieure vers l'avant.



- ▶ Retirez les 4 flexibles hydrauliques et l'élément isolant.



- 1 Barre poignée
- ▶ Faites basculer la partie supérieure vers l'arrière. Utilisez la barre poignée pour mieux tenir l'appareil.



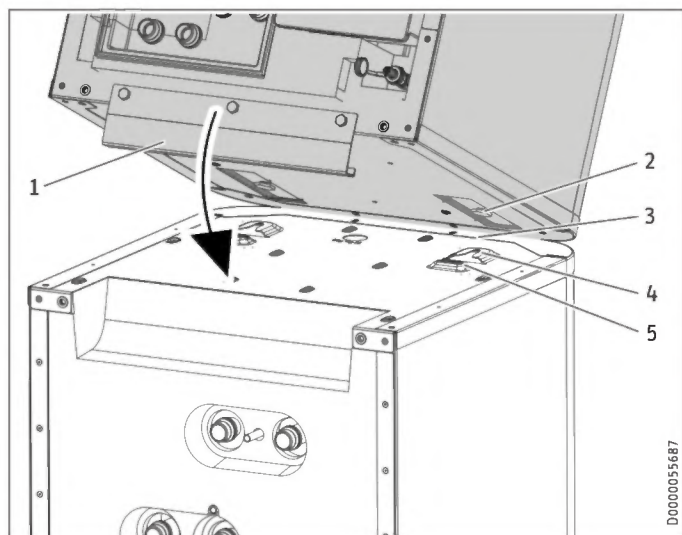
D0000074010

- Pour éviter de l'endommager, déposez la partie supérieure de l'appareil sur un support approprié.

### Réassemblage de l'appareil

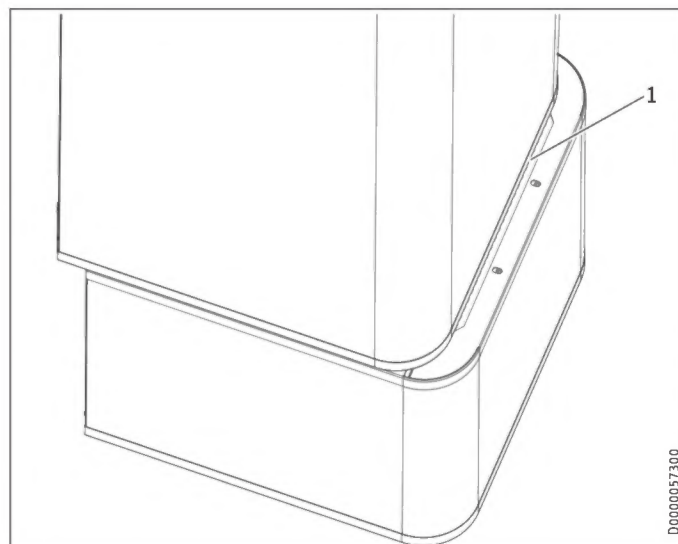
Réassemblez les deux parties de l'appareil dans l'ordre inverse de la séparation.

Les aides au positionnement et le repérage par une ligne en pointillés facilitent la mise en place et l'insertion de la partie supérieure de l'appareil dans la rainure de guidage de la partie inférieure :



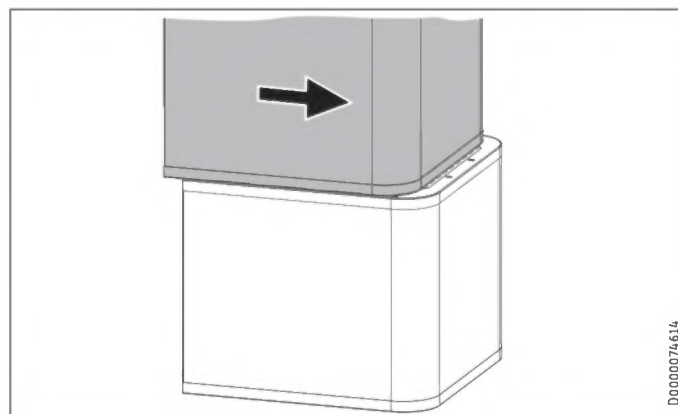
D0000055687

- 1 Barre poignée
- 2 Boulon-guide
- 3 Ligne en pointillés (perforations dans la tôle)
- 4 Rainure de guidage
- 5 Aide au positionnement



D0000057300

- 1 Ligne en pointillés (perforations dans la tôle)
- Posez la partie supérieure de l'appareil au droit de la ligne en pointillés tracée sur la partie inférieure.



D0000074614

- Faites glisser la partie supérieure vers l'arrière jusqu'à ce qu'elle arrive au ras de la partie inférieure. Si vous assemblez correctement les parties de l'appareil, la position finale est déterminée par la rainure de guidage et le boulon-guide.
- Fixez les brides à l'avant de l'appareil.
- Montez l'élément isolant et les 4 flexibles hydrauliques.
- Remettez en place les manchons rapides des 4 raccords hydrauliques. Veillez à ce que les agrafes s'enclenchent correctement.
- Introduisez la « Sonde chauffage » dans le ballon tampon.
- Posez le câble de sonde dans la rainure de guidage prévue à cet effet sur l'élément isolant.



### 11. Montage

#### 11.1 Mise en place de l'appareil

- ▶ Respectez les distances minimales lors de la mise en place (voir chapitre « Travaux préparatoires / Lieu d'implantation »).
- ▶ Les pieds réglables permettent de compenser les irrégularités du sol.

#### 11.2 Raccordement eau chaude et soupape de sécurité

##### 11.2.1 Consignes de sécurité



##### Dommmages matériels

L'installation de chauffage à laquelle l'appareil est raccordé doit être réalisée par un installateur selon les plans d'installation hydraulique se trouvant dans la documentation technique.



##### Dommmages matériels

Lors du montage de vannes d'arrêt supplémentaires, vous devez installer une autre soupape de sécurité facilement accessible sur le générateur de chaleur ou à proximité immédiate de ce dernier sur la conduite Départ. Aucune vanne d'arrêt ne doit se trouver entre le générateur de chaleur et la soupape de sécurité.



##### Remarque

L'utilisation de clapets anti-retour dans les circuits de charge entre le générateur de chaleur et le ballon tampon ou d'eau chaude sanitaire peut affecter le fonctionnement du groupe multifonctions intégré (MFG) et entraîner des perturbations dans l'installation de chauffage.

- ▶ Pour l'installation des appareils, utilisez exclusivement nos solutions hydrauliques standard.

#### Diffusion de l'oxygène



##### Dommmages matériels

Évitez les installations de chauffage à circuits ouverts ou les chauffages au sol constitués de tubes en matière synthétique non étanches à la diffusion d'oxygène.

Dans le cas de chauffages au sol constitués de tubes en matière synthétique non étanches à la diffusion d'oxygène ou d'installations de chauffage à circuits ouverts, une corrosion causée par l'oxygène diffusé peut apparaître sur les pièces en acier (par ex. au niveau de l'échangeur de chaleur du ballon d'eau chaude sanitaire, des ballons tampons, des radiateurs en acier ou des tubes en acier).



##### Dommmages matériels

Les résidus de corrosion (par ex. boues de rouille) peuvent se déposer dans les composants de l'installation de chauffage et provoquer des pertes de performances par rétrécissement des sections de passage ou des arrêts pour dysfonctionnement.

#### Conduites d'alimentation

- ▶ La longueur maximale admissible des conduites entre la tour hydraulique et la pompe à chaleur peut varier en fonction de la conception de l'installation de chauffage (pertes de charge). Les valeurs indicatives sont de 10 m pour la longueur maximale des conduites, et de 22 à 28 mm pour le diamètre des conduites.
- ▶ Protégez les conduites de départ et de retour du gel par une isolation thermique suffisante.
- ▶ Protégez toutes les conduites d'alimentation de l'humidité, de dégradations et des rayons UV par un tube d'installation.
- ▶ Étanchéifiez les raccords hydrauliques avec des joints plats.

Pression différentielle :

en cas de dépassement de la pression différentielle externe, les pertes de charge dans l'installation de chauffage peuvent entraîner une réduction de la puissance calorifique.

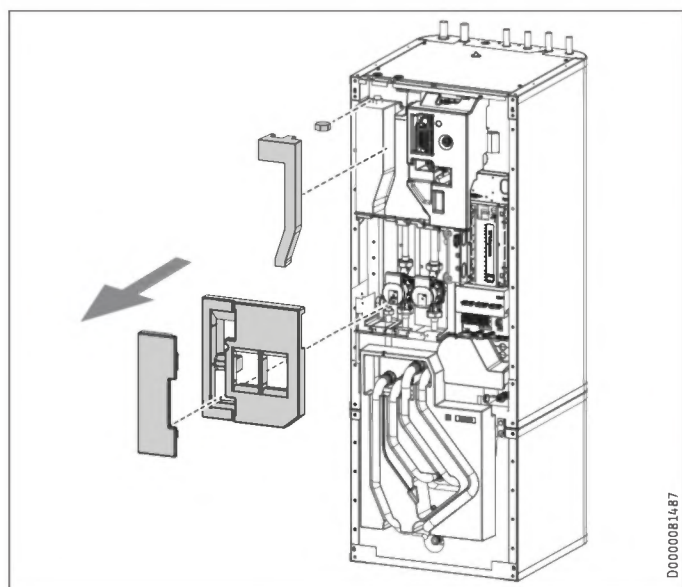
- ▶ Lors du dimensionnement des conduites, assurez-vous que la différence de pression externe disponible n'est pas dépassée (voir le chapitre « Données techniques / Tableau de données »).
- ▶ Lors du calcul des pertes de charge, tenez compte des conduites de départ et de retour ainsi que de la perte de charge de la pompe à chaleur. Ces pertes de charge ne doivent pas dépasser la différence de pression disponible.



### 11.2.2 HSBC-HKM (en option)

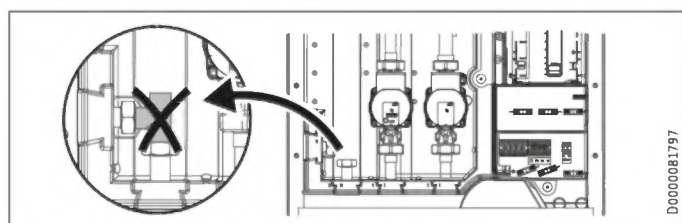
Pour réaliser l'extension de l'installation avec un circuit mélangé, vous pouvez installer notre kit hydraulique HSBC-HKM disponible en tant qu'accessoire.

- Tubes de raccordement
- Sonde de température applique prémontée
- Circulateur de chauffage
- Vanne mélangeuse 3 voies à servomoteur
- 2 aides de fixation plastique
- Notice d'utilisation et d'installation du circulateur de chauffage



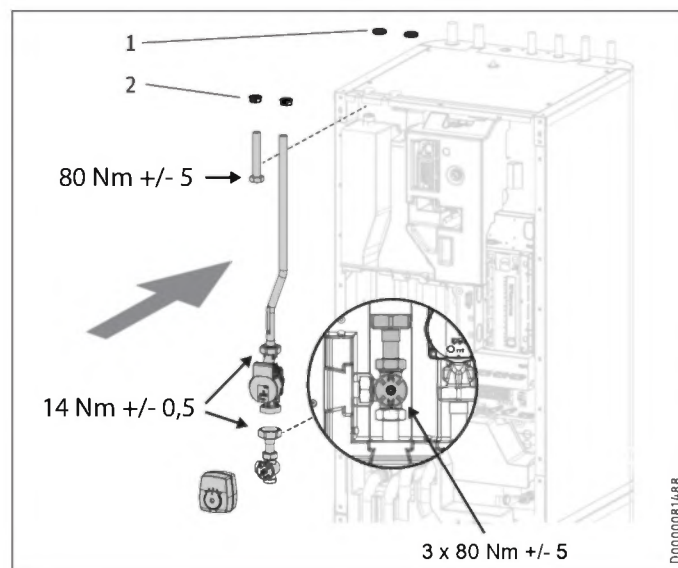
D0000081487

- Retirez les pièces en PSE de la HSBC.
- Retirez l'écrou tournant au niveau du raccordement « Retour chauffage circuit mélangé ».



D0000081797

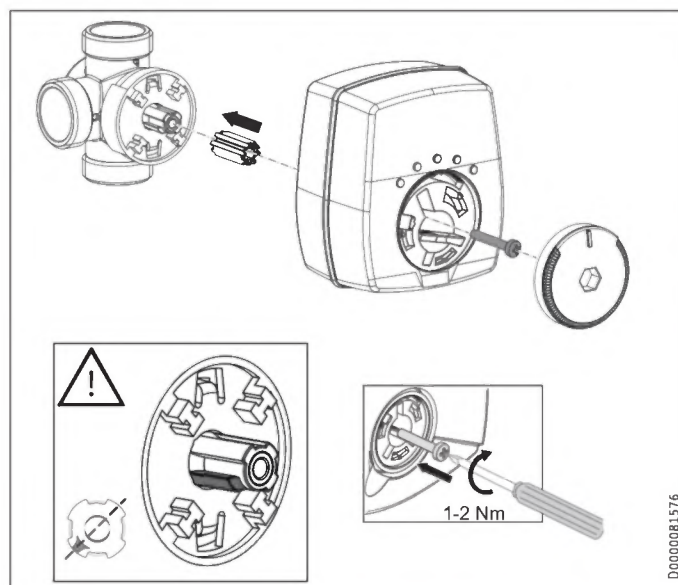
- Retirez le raccord en T au niveau du raccordement « Départ chauffage circuit mélangé » du ballon tampon.



D0000081488

FRANÇAIS

- 1 Bouchons
  - 2 Aide de fixation plastique
- Remplacez les bouchons au niveau des raccordements « Départ chauffage circuit mélangé » et « Retour chauffage circuit mélangé » par les aides de fixation plastique fournies.
  - Mettez en place les tubes de raccordement du kit hydraulique.

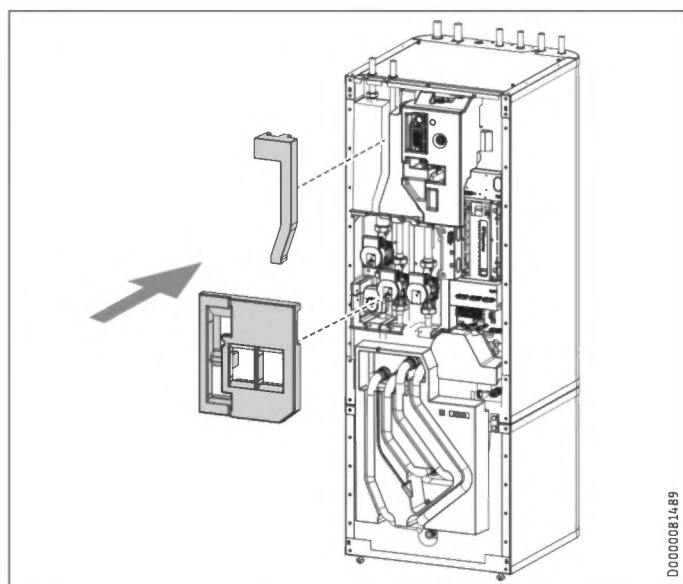


D0000081576

- Lors du montage du servomoteur, veillez à ce que la came d'entraînement soit correctement positionnée.

# INSTALLATION

## Montage



- Insérez les pièces en PSE de la HSBC.

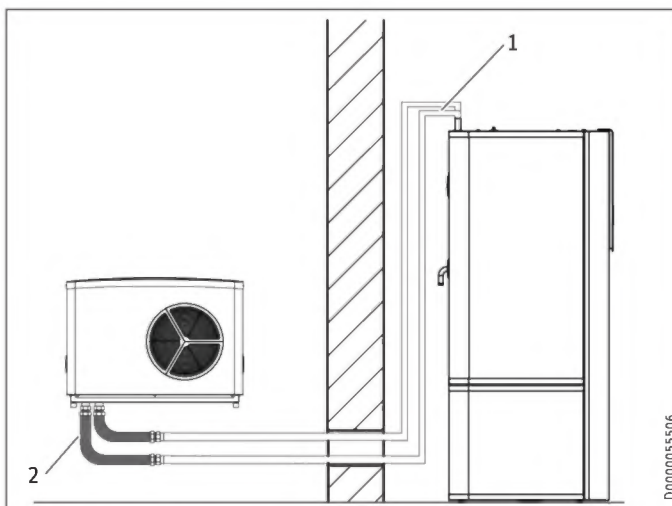
Tenez compte des paramétrages du menu « RÉGLAGES / CHAUFFAGE / CIRCUIT DE CHAUFFAGE 2 » figurant dans la notice d'utilisation et d'installation du gestionnaire de pompe à chaleur jointe.

### Raccordement électrique du kit hydraulique

- Voir le chapitre « Installation / Raccordement électrique / Résistance électrique d'appoint / de secours et Tension de commande.

### 11.2.3 Raccordement

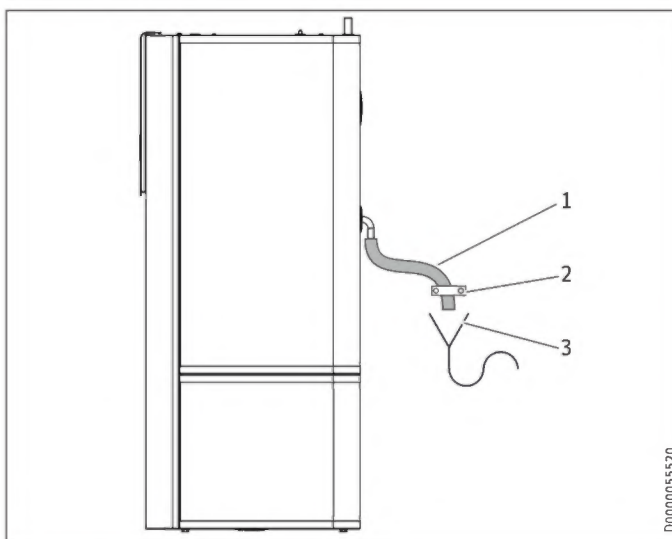
Exemple d'installation :



- 1 Liaison hydraulique
- 2 Tuyau de refoulement (disponible en option)

- Avant de raccorder la pompe à chaleur, rincez soigneusement les conduites. Les corps étrangers (par ex., résidus de soudure, rouille, sable, matériel d'étanchéité) affectent le bon fonctionnement de la pompe à chaleur.
- Installez les liaisons hydrauliques (voir le chapitre Données techniques / Cotes et raccords).

### Soupage de sécurité



- 1 Tuyau d'évacuation
- 2 Fixation (à acquérir séparément)
- 3 Bouche d'évacuation (à acquérir séparément)

- Le tuyau d'évacuation doit être dimensionné de manière à ce que l'eau puisse s'écouler librement lorsque la soupape de sécurité est entièrement ouverte.
- Assurez-vous que le tuyau d'évacuation de la soupape de sécurité est ouvert à l'air libre.
- Installez le tuyau d'évacuation de la soupape de sécurité en prévoyant une pente constante vers l'écoulement.
- Fixez le tuyau d'évacuation à l'aide de colliers, de sorte à éviter qu'il ne bouge lorsque l'eau s'écoule.

### 11.3 Raccordement d'eau chaude sanitaire et groupe de sécurité

#### 11.3.1 Consignes de sécurité



#### Dommages matériels

La pression maximale admissible ne doit pas être dépassée (voir le chapitre « Données techniques / Tableau de données »).



#### Dommages matériels

Cet appareil doit être utilisé avec des robinetteries sans écoulement libre.



#### Remarque

L'utilisation de clapets anti-retour dans les circuits de charge entre le générateur de chaleur et le ballon tampon ou d'eau chaude sanitaire peut affecter le fonctionnement du groupe multifonctions intégré (MFG) et entraîner des perturbations dans l'installation de chauffage.

- ▶ Pour l'installation des pareils, utilisez exclusivement nos solutions hydrauliques standard.

#### Conduite d'eau froide

Les matériaux autorisés sont l'acier galvanisé, l'acier inoxydable, le cuivre et les matières synthétiques.



#### Dommages matériels

Une soupape de sécurité est requise.

#### Conduite d'ECS, conduite de circulation

Les matériaux autorisés sont l'acier inoxydable, le cuivre et les matières synthétiques.

#### 11.3.2 Conduite de circulation (en option)

Vous pouvez brancher sur le raccord « Circulation » une conduite de circulation avec une pompe de circulation externe (voir le chapitre Données techniques / Cotes et raccords).

- ▶ Retirez le capot étanche du raccord « Circulation » (voir le chapitre Données techniques / Cotes et raccords).
- ▶ Branchez la conduite de circulation.

#### 11.3.3 Raccordement d'eau chaude sanitaire et groupe de sécurité

- ▶ Rincez soigneusement les conduites.
- ▶ Installez la conduite de sortie de l'eau chaude sanitaire et la conduite d'arrivée d'eau froide (voir le chapitre « Données techniques / Cotes et raccords »). Étanchéifiez les raccords hydrauliques avec des joints plats.
- ▶ Installez une soupape de sécurité homologuée sur la conduite d'arrivée d'eau froide. Notez qu'en fonction de la pression d'alimentation, il sera éventuellement nécessaire d'installer un réducteur de pression supplémentaire.
- ▶ Le tuyau d'évacuation doit être dimensionné de sorte que l'eau puisse s'écouler librement lorsque la soupape de sécurité est entièrement ouverte.

- ▶ L'ouverture de purge de la soupape de sécurité doit être reliée à l'air libre.
- ▶ Posez le tuyau d'évacuation de la soupape de sécurité en prévoyant une pente continue vers la bouche d'évacuation

### 11.4 Remplissage de l'installation



#### Dommages matériels

Ne branchez pas l'installation au réseau électrique avant le remplissage.

#### 11.4.1 Qualité de l'eau pour le circuit de chauffage

L'installation de chauffage est remplie d'eau sanitaire. Pour qu'elle ne soit pas endommagée, respectez les valeurs limites suivantes.

	Unité	Valeur
Dureté de l'eau	°dH	≤ 3
Valeur pH		6,5-8,5
Chlorures	mg/l	< 30

Vous pouvez vous renseigner sur la dureté et la teneur en chlorure de l'eau de remplissage auprès du fournisseur d'eau sanitaire compétent.

- ▶ Respectez les dispositions en vigueur localement (par ex. VDI 2035 en Allemagne).

Nous recommandons de ne pas déminéraliser l'eau de remplissage car cela pourrait entraîner une modification indésirable de la valeur pH.

- ▶ Si vous déminéralisez l'eau de remplissage ou si la valeur pH de l'eau de remplissage est inférieure à 8,2, contrôlez la valeur pH dans un délai de 8 à 12 semaines après l'installation, après chaque remplissage et lors de la maintenance suivante.
- ▶ Ne traitez pas l'eau de remplissage avec des inhibiteurs et des additifs.

#### Accessoires pour l'adoucissement de l'eau

Si vous devez adoucir l'eau de remplissage, vous pouvez utiliser le produit suivant.

- Robinetterie anticalcaire de chauffage HZEA
- Cartouche de rechange HZEN
- ▶ Contrôlez ces valeurs limites dans les 8 à 12 semaines suivant la mise en service, après chaque remplissage ainsi que lors de l'entretien annuel.

#### Appareil dans des bâtiments rarement occupés

En fonctionnement normal, les conduites de raccordement et l'installation sont protégées par la protection hors gel de l'appareil.

Si l'appareil reste durablement déconnecté de l'alimentation électrique (mise hors service, panne de courant de longue durée), vidangez-le côté eau. Sinon, l'appareil ne sera pas protégé contre le gel.

S'il n'est pas possible de détecter une panne de courant dans des installations (p. ex. en cas d'absence prolongée dans une maison de vacances), vous pouvez prendre les mesures suivantes.



- ▶ Ajoutez de l'éthylène-glycol à l'eau de remplissage à une concentration appropriée (20 à 40 % vol.). Tenez compte des indications sur le produit antigel. Utilisez uniquement des produits antigel agréés par notre société.
- ▶ Notez que l'antigel modifie la densité et la viscosité de l'eau de remplissage.

MEG 10 Fluide caloporteur sous forme de concentré à base d'éthylène-glycol

MEG 30 Fluide caloporteur sous forme de concentré à base d'éthylène-glycol

### 11.4.2 Remplissage de l'installation de chauffage

À la livraison, la vanne d'inversion 3 voies du groupe multifonctions se trouve en position médiane de manière à ce que le circuit de chauffage et l'échangeur de chaleur pour la production d'eau chaude sanitaire soient également remplis. Lors de la mise sous tension, la vanne d'inversion 3 voies passe automatiquement en mode chauffage.

Pour les remplissages et purges ultérieurs, la vanne d'inversion 3 voies doit préalablement être mise en position médiane.

Réglage du gestionnaire de la pompe à chaleur :

- ▶ appelez le menu principal par la touche MENU.
- ▶ Choisissez le menu ou la valeur souhaitée et confirmez par la touche OK :

■ DIAGNOSTIC

■ TEST RELAIS INSTALLATION

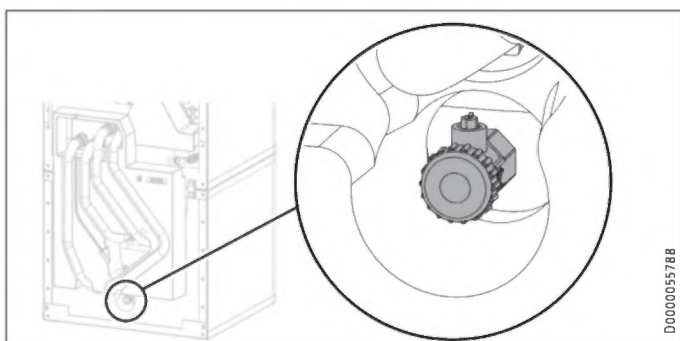
■ VIDANGE HYD



#### ! Dommages matériels

Les résidus de glycol dans les tuyaux peuvent engendrer une acidification de l'eau de chauffage. Cela peut engendrer de la corrosion et des dysfonctionnements.

- ▶ Utilisez des tuyaux séparés pour le glycol et l'eau de chauffage.



- ▶ Remplissez l'installation de chauffage par la vanne de vidange.
- ▶ Purgez l'air du système de conduites.

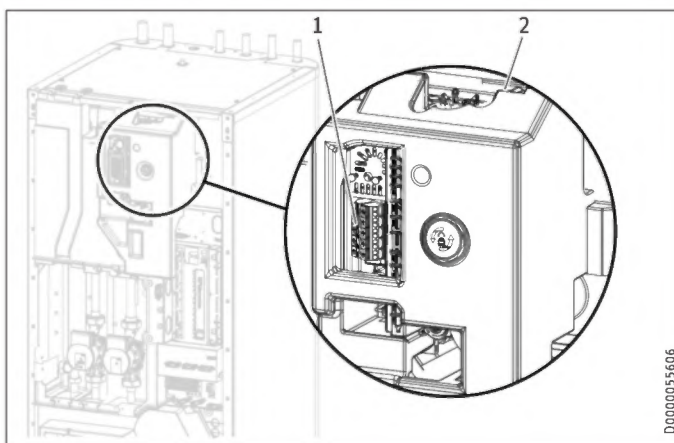
### 11.4.3 Remplir le ballon d'ECS

- ▶ Remplissez le ballon d'eau chaude sanitaire par l'arrivée d'eau froide.
- ▶ Ouvrez tous les robinets de soutirage placés en aval jusqu'à ce que l'appareil soit rempli et qu'il n'y ait plus d'air dans les conduites.

- ▶ Réglez le débit. Notez le débit maximal admissible pour la robinetterie ouverte au maximum (voir le chapitre « Données techniques / Tableau de données »). Réduisez, si nécessaire, le débit au niveau du limiteur sur le groupe de sécurité.
- ▶ Effectuez un contrôle d'étanchéité.
- ▶ Contrôlez la soupape de sécurité.

### 11.5 Purge de l'appareil

- ▶ Afin d'effectuer la purge, ouvrez provisoirement le purgeur automatique sur le groupe multifonctions.



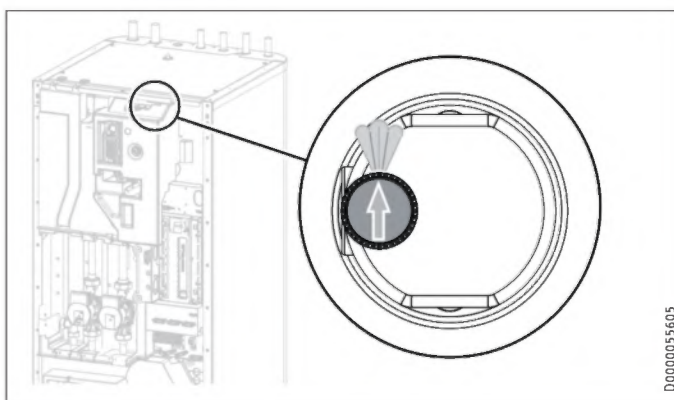
- 1 Électronique
- 2 Purgeur automatique



#### ! Dommages matériels

L'orifice de la valve du purgeur automatique ne doit pas être dirigé vers le circuit électronique du groupe multifonctions.

- ▶ Orientez l'ouverture dans la direction indiquée dans l'illustration ci-après.



#### ! Dommages matériels

Après la purge, il est impératif de refermer le purgeur automatique.



## 12. Raccordement électrique



**AVERTISSEMENT Électrocution**  
Exécutez tous les travaux de branchement et d'installation électriques conformément aux prescriptions. Avant toute intervention, l'appareil est à mettre hors tension sur tous les pôles.



**Dommages matériels**  
Protégez séparément les deux circuits électriques de l'appareil et de la commande.



**Dommages matériels**  
Prévoyez une protection électrique séparée pour les deux circuits électriques du compresseur et de la résistance électrique d'appoint / de secours.



**Dommages matériels**  
Respectez les indications de la plaque signalétique. La tension indiquée doit correspondre à la tension du secteur.

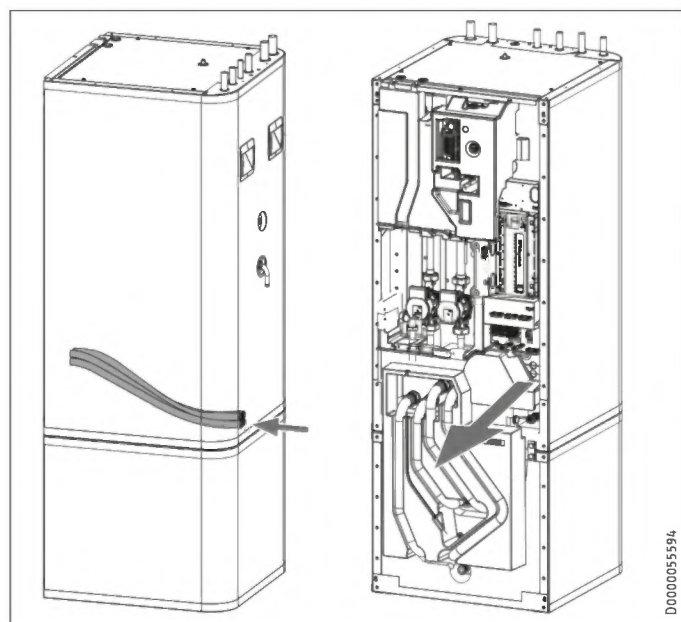


**Remarque**  
Il est nécessaire de posséder l'autorisation de raccordement de l'appareil accordée par la société distributrice d'électricité compétente.

Le raccordement au secteur n'est autorisé qu'en installation fixe.

- Installez un dispositif de sécurité permettant de mettre l'appareil hors tension en respectant une distance de séparation des contacts de 3 mm. De tels dispositifs de sécurité sont p. ex. des contacteurs, des disjoncteurs ou des coupe-circuits.

Le boîtier électrique de l'appareil se situe derrière le panneau avant (voir le chapitre « Travaux préparatoires / Transport, maintenance et mise en place / Dépose/repose du panneau avant »).



D000005594

- Introduisez tous les câbles d'alimentation électrique et de sondes dans l'appareil au travers du passe-câble.
- Branchez les câbles d'alimentation secteur et de sondes conformément aux indications ci-dessous.

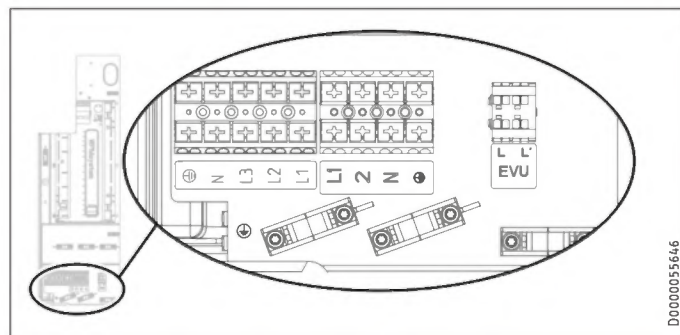
Les sections de câbles ci-dessous sont données à titre indicatif. L'installateur doit vérifier que ces sections correspondent aux besoins et répondent aux normes en vigueur :

Protection	Affectation	Section des conducteurs
B 16 A	Résistance électrique d'appoint / de secours (DHC) triphasée	2,5 mm <sup>2</sup> 1,5 mm <sup>2</sup> si seulement deux conducteurs sont sous tension, mode de câblage selon prescriptions
B 16 A	Résistance électrique d'appoint / de secours (DHC) monophasée	2,5 mm <sup>2</sup> 1,5 mm <sup>2</sup> en cas de câble multiconducteurs posé en apparent ou sous tube d'installation électrique
B 16 A	Commande	1,5 mm <sup>2</sup>

### 12.1 Résistance électrique d'appoint / de secours et tension de commande

Fonctionnement de l'appareil	Action de la résistance électrique d'appoint / de secours
Mode mono-énergétique	La résistance électrique d'appoint/de secours assure le chauffage et la production d'ECS à température élevée lorsque la température passe en dessous du point de bivalence.
Mode de secours	Si la pompe à chaleur tombe en panne, la puissance de chauffe est fournie par la résistance électrique d'appoint / de secours.

### HSBC 200: Branchement triphasé



D0000055646

#### XD02 Résistance électrique d'appoint / de secours (DHC)

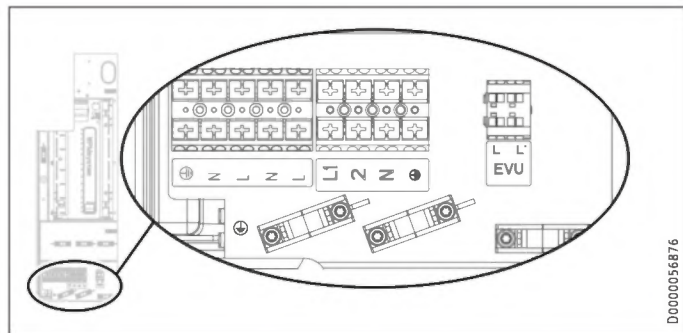
Puissance de raccordement	Affectation des bornes
2,9 kW	PE N L1
5,9 kW	PE N L2 L1
8,8 kW	PE N L3 L2 L1

- Branchez la résistance électrique d'appoint / de secours à la puissance souhaitée en vous référant au tableau.

# INSTALLATION

## Raccordement électrique

### HSBC 200 S: Branchement monophasé



D0000056876

#### XD02 Résistance électrique d'appoint / de secours (DHC)

Puissance de raccordement	Section des conducteurs	Affectation des bornes		
2,9 kW	2,5 mm <sup>2</sup>	PE	N	L
5,9 kW	2,5 mm <sup>2</sup>	PE	N	L
	2,5 mm <sup>2</sup>	PE	N	L

- ▶ Branchez les câbles de la résistance électrique d'appoint / de secours à la puissance souhaitée en vous référant au tableau.

### Tension de commande



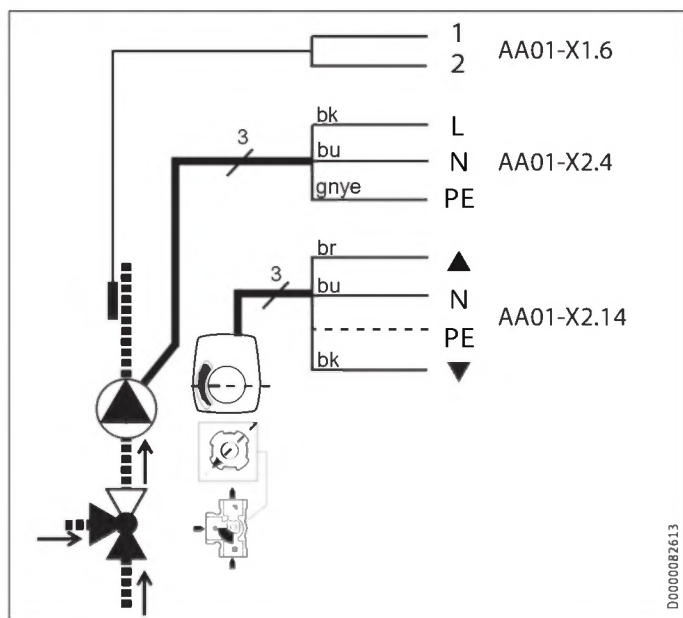
#### Domages matériels

- ▶ Ne raccordez que des circulateurs haute efficacité agréés par nos services.

#### XD01.2 Signal d'activation pour pompe à chaleur

EVU      Signal d'interdiction tarifaire

### HSBC-HKM (en option)



D0000082613

### Affectation des bornes du gestionnaire de pompe à chaleur

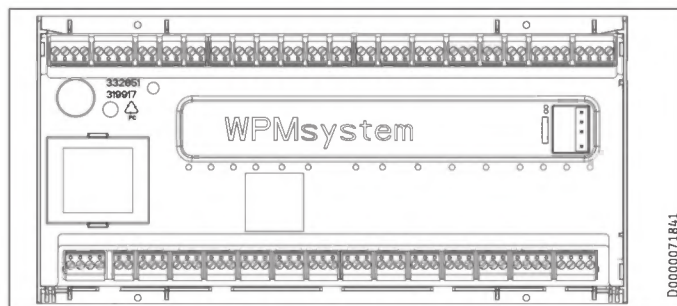


#### AVERTISSEMENT Electrocutation

Seuls les composants qui fonctionnent sur basse tension de sécurité (SELV) et qui garantissent une séparation sûre du secteur peuvent être raccordés aux branchements de très basse tension de l'appareil.

Si d'autres composants sont raccordés, certaines parties de l'appareil et des appareils raccordés peuvent rester sous tension.

- ▶ Utilisez uniquement les composants agréés par nos services.



D0000071841

#### Basse tension de sécurité

X1.1	+	+	CAN (branchement de la pompe à chaleur et de l'extension de pompe à chaleur WPE)
CAN A	-	-	
	L	L	
	H	H	
X1.2	+	+	CAN (branchement de la commande à distance FET et de la passerelle Internet Service Gateway ISG)
CAN B	-	-	
	L	L	
	H	H	
X1.3	Signal	1	Sonde extérieure
	Masse	2	
X1.4	Signal	1	Sonde tampon (sonde du circuit de chauffage 1)
	Masse	2	
X1.5	Signal	1	Sonde départ
	Masse	2	
X1.6	Signal	1	Sonde du circuit de chauffage 2
	Masse	2	
X1.7	Signal	1	Sonde du circuit de chauffage 3
	Masse	2	
X1.8	Signal	1	Sonde du ballon d'eau chaude sanitaire
	Masse	2	
X1.9	Signal	1	Sonde de la source
	Masse	2	
X1.10	Signal	1	2ème générateur de chaleur (2. WE)
	Masse	2	
X1.11	Signal	1	Départ refroidissement
	Masse	2	
X1.12	Signal	1	Sonde de circulation
	Masse	2	
X1.13	Signal	1	Commande à distance FE7 / télérupteur téléphonique / optimisation de la courbe de chauffe / SG Ready
	Masse	2	
	Signal	3	
X1.14	non régulée 12 V	+	Entrée analogique 0...10 V
	Entrée	IN	
	GND	↓	
X1.15	non régulée 12 V	+	Entrée analogique 0...10 V
	Entrée	IN	
	GND	↓	
X1.16	Signal	1	Sortie MLI 1
	Masse	2	
X1.17	Signal	1	Sortie MLI 2
	Masse	2	

# INSTALLATION

## Raccordement électrique

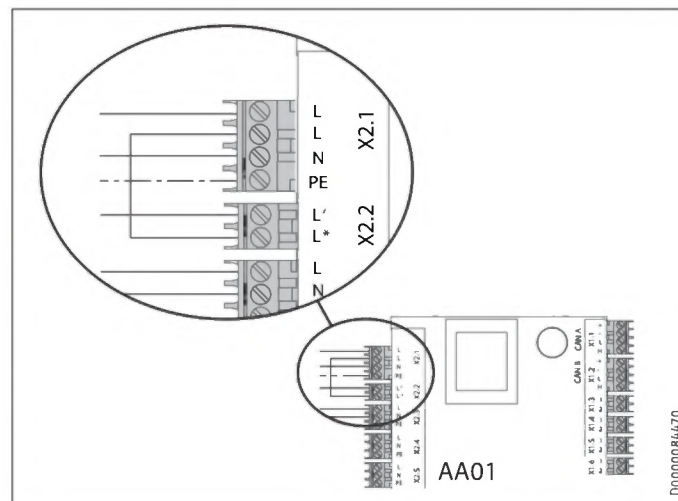
### Basse tension de sécurité

X1.18	+	+	CAN (branchement de l'unité de commande)
CAN B	-	-	
	L	L	
	H	H	
X1.19	+	+	CAN (branchement de la pompe à chaleur et de l'extension de pompe à chaleur WPE)
CAN A	-	-	
	L	L	
	H	H	

### Tension secteur

X2.1	L L N PE	L L N ⊕ PE	Alimentation électrique
X2.2	L' (entrée pilotée SDE) L* (pompes L)	L' L* (L circulateurs)	L' (entrée pilotée SDE) L* (pompes L)
X2.3	L N PE	L N ⊕ PE	Circulateur du circuit de chauffage 1
X2.4	L N PE	L N ⊕ PE	Circulateur du circuit de chauffage 2
X2.5	L N PE	L N ⊕ PE	Circulateur du circuit de chauffage 3
X2.6	L N PE	L N ⊕ PE	Circulateur de charge du tampon 1
X2.7	L N PE	L N ⊕ PE	Circulateur de charge du tampon 2
X2.8	L N PE	L N ⊕ PE	Circulateur de charge ECS
X2.9	L N PE	L N ⊕ PE	Circulateur source / dégivrage
X2.10	L N PE	L N ⊕ PE	Sortie défaut
X2.11	L N PE	L N ⊕ PE	Circulateur / 2e WE eau chaude sanitaire
X2.12	L N PE	L N ⊕ PE	2. WE chauffage
X2.13	L N PE	L N ⊕ PE	Rafraîchissement
X2.14	Vanne mélangeuse OUVERTE N PE Vanne mélangeuse FERMÉE	▲ N ⊕ PE ▼	Vanne mélangeuse circuit de chauffage 2 (X2.14.1 Vanne mélangeuse OUVERTE X2.14.2 Vanne mélangeuse FERMÉE)
X2.15	Vanne mélangeuse OUVERTE N PE Vanne mélangeuse FERMÉE	▲ N ⊕ PE ▼	Vanne mélangeuse circuit de chauffage 3 (X2.15.1 Vanne mélangeuse OUVERTE X2.15.2 Vanne mélangeuse FERMÉE)

### Limiteur de sécurité pour chauffage au sol STB-FB (en option)



- Retirez le pont sur AA01 entre X2.1 (L) et X2.2 (L\*).
- Raccordez le limiteur de sécurité STB-FB à AA01 entre X2.1 (L) et X2.2 (L\*).



### Remarque

Pour toute erreur de l'appareil, la sortie « X2.10 » active un signal 230 V.

En cas de défauts temporaires, la sortie transmet le signal pendant une durée déterminée.

En cas de défauts provoquant un arrêt continu de l'appareil, la sortie est activée en permanence.



### 12.2 Mise en place des sondes

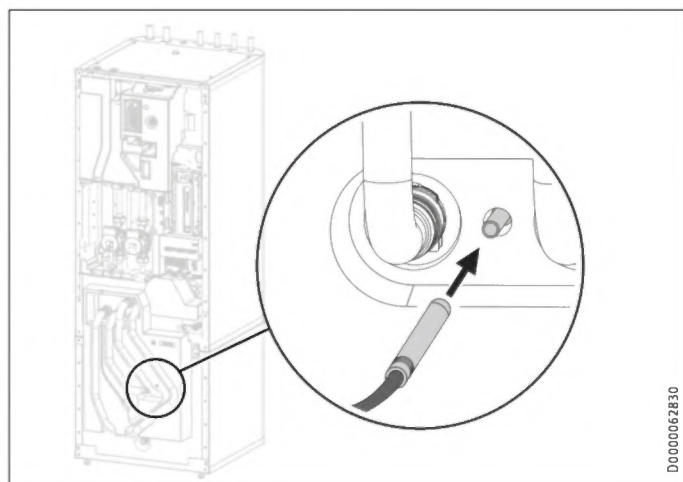
#### 12.2.1 Sonde de température extérieure AF PT

- ▶ Pour l'installation d'une sonde de température extérieure, respectez les instructions de mise en service du gestionnaire de pompe à chaleur (voir chapitre « Raccordement de composants externes »).

#### 12.2.2 Sonde de température pour rafraîchissement par surface (en option)

Pour le rafraîchissement par surface, la pose d'une sonde de température disponible en option est requise.

- ▶ Déposez le panneau avant (voir le chapitre « Travaux préparatoires / Transport, manutention et mise en place / Dépose/pose du panneau avant »).



D0000062830

- ▶ Insérez la sonde de température dans le doigt de gant « Sonde rafraîchissement PAC option ».
- ▶ Raccordez la sonde de température à AA01-X1.11.

### 12.3 Télécommande

- ▶ Pour l'installation de la commande à distance, respectez les instructions de mise en service du gestionnaire de pompe à chaleur (voir chapitre « Raccordement de composants externes »).

## 13. Mise en service

Vous devez faire appel à notre service après-vente pour la mise en service.

Si vous utilisez l'appareil dans un cadre professionnel, vous devez, lors de la mise en service, respecter le cas échéant les consignes de la directive sur la sécurité d'exploitation. L'organisme de contrôle compétent vous fournira les renseignements requis (p. ex. le TÜV en Allemagne).

### 13.1 Contrôles à effectuer avant la mise en service du gestionnaire de pompe à chaleur



#### ! Dommages matériels

En cas de chauffage au sol, tenez compte de la température maximale du système.

- ▶ Vérifiez que l'installation de chauffage est remplie à la bonne pression et que le purgeur automatique est fermé.
- ▶ Vérifiez que la sonde extérieure est correctement placée et raccordée.
- ▶ Vérifiez que le raccordement secteur a été effectué de manière conforme.
- ▶ Assurez-vous que la liaison à la pompe à chaleur (liaison BUS) est correctement raccordée.

#### Limiteur de sécurité

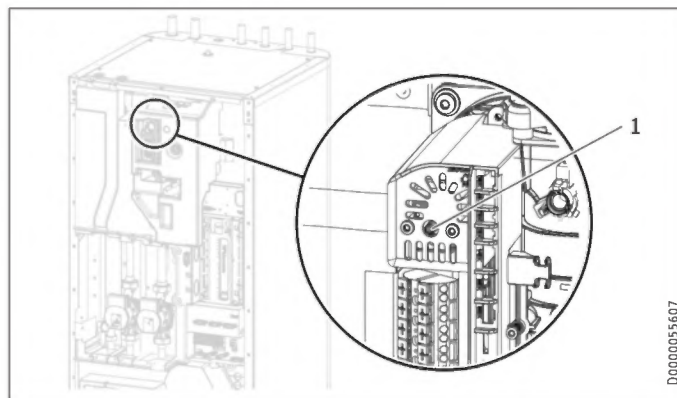


#### Remarque

Le limiteur de sécurité peut se déclencher à des températures inférieures à -15 °C. L'appareil peut déjà avoir été soumis à de telles températures lors de son stockage ou de son transport.

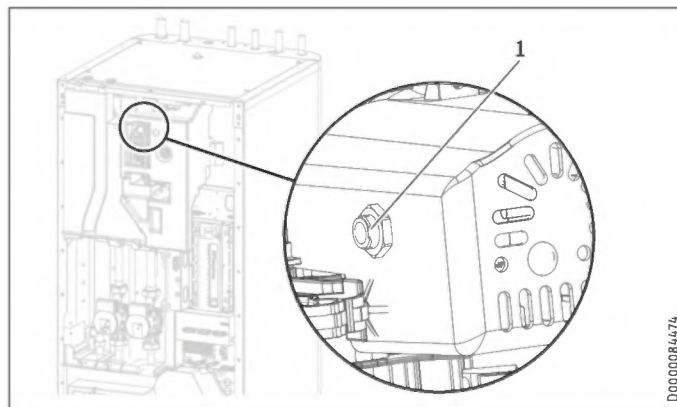
- ▶ Vérifiez si le limiteur de sécurité s'est déclenché.

HSBC 200



D0000051607

HSBC 200 S



D0000084474

- 1 Bouton de réarmement du limiteur de sécurité



# INSTALLATION

## Mise en service

### 13.2 Mise en service du gestionnaire de pompe à chaleur

Effectuez la mise en service du gestionnaire de pompe à chaleur et tous les réglages conformément aux instructions d'utilisation et d'installation du gestionnaire de pompe à chaleur.



#### Remarque

Assurez-vous que l'option « MODE PARALLELE » est définie pour le mode ECS dans le gestionnaire de pompe à chaleur. Avec ce réglage, le circulateur de charge est également activé en mode ECS.

Réglage du gestionnaire de la pompe à chaleur :

- ▶ appelez le menu principal par la touche MENU.
- ▶ Choisissez le menu ou la valeur souhaitée et confirmez par la touche OK :

REGLAGE	Valeur
<input type="checkbox"/> <input checked="" type="checkbox"/> EAU CHAUDE SANITAIRE	
<input type="checkbox"/> <input type="checkbox"/> REGLAGE DE BASE	
<input type="checkbox"/> <input type="checkbox"/> <input checked="" type="checkbox"/> MODE ECS	MODE PARALLELE



#### Remarque

Dans le cas d'une alimentation en monophasé, vous devez régler le gestionnaire de pompe à chaleur de la manière suivante pour le calcul de la quantité de chaleur.

Réglage du gestionnaire de la pompe à chaleur :

- ▶ appelez le menu principal par la touche MENU.
- ▶ Choisissez le menu ou la valeur souhaitée et confirmez par la touche OK :

REGLAGE	Valeur
<input type="checkbox"/> <input checked="" type="checkbox"/> CHAUFFER	
<input type="checkbox"/> <input type="checkbox"/> APPOINT ELECTRIQUE	
<input type="checkbox"/> <input type="checkbox"/> <input checked="" type="checkbox"/> NOMBRE DE NIVEAUX	2

### Réglage pour le rafraîchissement par surface



#### Dommages matériels

Un risque de condensation existe lorsque la température descend en dessous du point de rosée, ce qui peut provoquer des dommages matériels. HSBC est de ce fait exclusivement autorisé pour le rafraîchissement par surface.

Réglage du gestionnaire de pompe à chaleur pour le rafraîchissement par surface :

- ▶ appelez le menu principal par la touche MENU.
- ▶ Choisissez le menu ou la valeur souhaitée et confirmez par la touche OK :

REGLAGE	Valeur
<input type="checkbox"/> <input checked="" type="checkbox"/> RAFRAICHIR	
<input type="checkbox"/> <input checked="" type="checkbox"/> RAFRAICHIR	ON
<input type="checkbox"/> <input type="checkbox"/> REGLAGE DE BASE	
<input type="checkbox"/> <input type="checkbox"/> <input checked="" type="checkbox"/> PUISS. RAFRAICHISSEMENT	spécifique à l'installation
<input type="checkbox"/> <input checked="" type="checkbox"/> RAFRAICHISSEMENT ACTIF	
<input type="checkbox"/> <input type="checkbox"/> <input checked="" type="checkbox"/> RAFRAICHIS. PAR SURFACE	ON
<input type="checkbox"/> <input type="checkbox"/> <input type="checkbox"/> <input checked="" type="checkbox"/> TEMP. DEPART CONSIGNE	spécifique à l'installation
<input type="checkbox"/> <input type="checkbox"/> <input type="checkbox"/> <input checked="" type="checkbox"/> HYSTERESIS TEMP. DEPART	spécifique à l'installation
<input type="checkbox"/> <input type="checkbox"/> <input type="checkbox"/> <input checked="" type="checkbox"/> CONS. TEMP. AMBIANTE	spécifique à l'installation

### 13.3 Circulateurs Wilo-Para .../Sc

#### Témoins lumineux (LED)



Notification :

La LED verte allumée indique un fonctionnement normal  
La LED s'allume/clignote en cas de défauts



Affichage du mode de régulation choisi  
 $\Delta p-v$ ,  $\Delta p-c$  et vitesse de rotation constante



Affichage de la courbe caractéristique choisie (I, II, III)  
dans le mode de régulation



Combinaisons d'affichage des LED pendant la fonction de purge, le redémarrage manuel et le verrouillage des touches

#### Touche de commande



#### Appuyer

Sélectionner le mode de régulation  
Sélectionner la courbe caractéristique (I, II, III) dans le mode de régulation

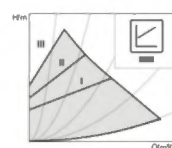
#### Maintenir la touche enfoncée

Activer la fonction de purge  
(appuyer pendant 3 secondes)  
Activer le redémarrage manuel  
(appuyer pendant 5 secondes)  
Verrouiller/déverrouiller les touches  
(appuyer pendant 8 secondes)

#### Modes de régulation et fonctions

##### Pression différentielle variable $\Delta p-v$ (I, II, III)

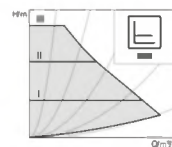
Recommandation pour les systèmes de chauffage bitube à radiateurs afin de réduire le bruit d'écoulement sur les robinets thermostatiques.



La pompe réduit la hauteur manométrique de moitié lorsque le débit dans la tuyauterie baisse.  
Économie d'énergie électrique en adaptant la hauteur manométrique au débit requis et des vitesses d'écoulement réduites.  
Trois courbes caractéristiques prédéfinies (I, II, III) sélectionnables.

##### Pression différentielle constante $\Delta p-c$ (I, II, III)

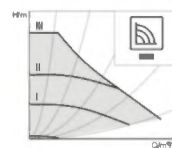
Recommandation pour des planchers chauffants ou pour des tuyauteries de grandes dimensions ou toutes les applications sans courbe caractéristique du réseau variable (p. ex. pompes de charge de chauffe-eau) ainsi que des systèmes de chauffage monotube avec radiateurs.



La régulation maintient la hauteur manométrique constante indépendamment du débit d'écoulement.  
Trois courbes caractéristiques prédéfinies (I, II, III) sélectionnables.

##### Vitesse de rotation constante (I, II, III)

Recommandation pour des installations avec une résistance invariable qui requièrent un débit constant.



La pompe fonctionne dans trois vitesses fixes prescrites (I, II, III).



#### Remarque

Réglage d'usine : Vitesse de rotation constante, courbe caractéristique III

# INSTALLATION

## Mise hors service

### Purge

Remplir et purger l'installation de manière correcte.

Si la pompe ne se purge pas automatiquement : Activer la fonction de purge en appuyant pendant 3 secondes sur la touche de commande, puis relâcher. La fonction de purge démarre et dure 10 minutes. Les rangées de LED supérieures et inférieures clignotent en alternance à intervalle d'1 seconde.

Pour annuler, appuyer pendant 3 secondes sur la touche de commande.

**Remarque**  
Après la purge, l'affichage LED affiche les valeurs préalablement réglées de la pompe.

### Paramétrer le mode de régulation

**Sélectionner le mode de régulation** La sélection des LED pour les modes de régulation et les courbes caractéristiques correspondantes s'effectue dans le sens des aiguilles d'une montre.

Appuyer brièvement (env. 1 seconde) sur la touche de commande. Les LED indiquent le mode de régulation et la courbe caractéristique paramétrés.

Présentation des réglages possibles dans l'ordre indiqué ci-après :

Touche de commande	Affichage LED	Mode de régulation	Courbe caractéristique
1x		Vitesse de rotation constante	II
2x		Vitesse de rotation constante	I
3x		Pression différentielle variable $\Delta p-v$	III
4x		Pression différentielle variable $\Delta p-v$	II
5x		Pression différentielle variable $\Delta p-v$	I
6x		Pression différentielle constante $\Delta p-c$	III
7x		Pression différentielle constante $\Delta p-c$	II
8x		Pression différentielle constante $\Delta p-c$	I
*9x		Vitesse de rotation constante	III

(\* La 9e pression sur la touche permet de revenir au réglage d'usine (vitesse de rotation constante / courbe caractéristique III).

### 13.4 Remise de l'appareil au client

- Expliquez les différentes fonctions à l'utilisateur, puis familiarisez-le avec son utilisation.
- Indiquez à l'utilisateur les risques encourus.
- Remettez-lui cette notice.

## 14. Mise hors service

**! Dommages matériels**  
Tenez compte des températures limites et du débit minimal nécessaire côté secondaire (voir le chapitre « Données techniques / Tableau de données »).

**! Dommages matériels**  
Si la pompe à chaleur doit être totalement arrêtée et qu'il y a risque de gel, vidangez l'installation (voir le chapitre « Maintenance / Vidange du ballon d'eau chaude sanitaire »).

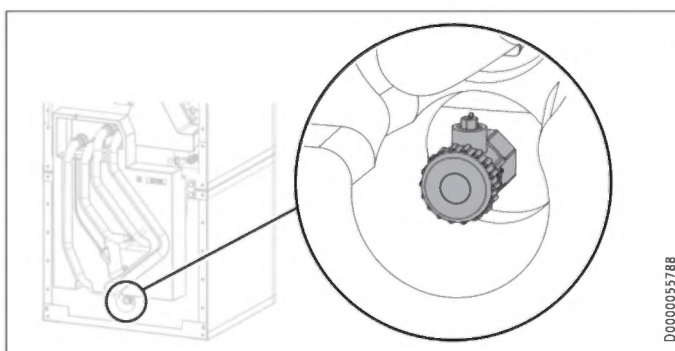
- Si vous mettez l'installation hors service, placez le gestionnaire de pompe à chaleur en mode Stand-By de sorte que les fonctions de sécurité de l'installation (par ex. protection hors gel) restent activées.

## 15. Maintenance

**⚡ AVERTISSEMENT Électrocution**  
Exécutez tous les travaux de branchement et d'installation électriques conformément aux prescriptions.

**⚡ AVERTISSEMENT Électrocution**  
Coupez l'appareil sur tous les pôles du réseau d'alimentation avant toute intervention.

### Vidange du ballon tampon



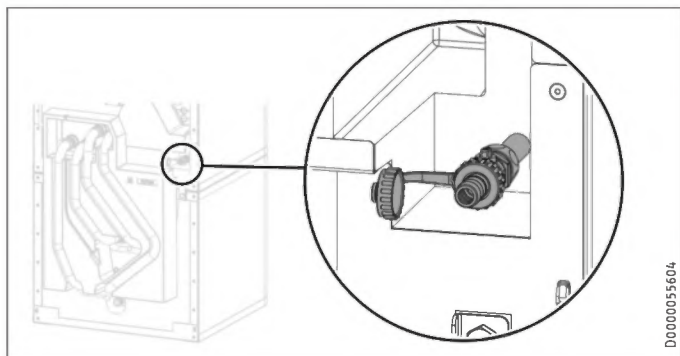
- Vidangez le ballon tampon par la vanne de vidange.

### Vidange du ballon d'eau chaude sanitaire



**ATTENTION Brûlure**  
L'eau vidangée peut être très chaude.

- ▶ Fermez le robinet d'arrêt de la conduite d'arrivée d'eau froide.
- ▶ Ouvrez les robinets d'eau chaude sanitaire de tous les points de soutirage.



- ▶ Vidangez le ballon d'eau chaude sanitaire par la vanne de vidange.

### Nettoyage et détartrage du ballon d'eau chaude sanitaire



**Domages matériels**  
N'utilisez pas de pompe à détartrer ni de produit de détartrage pour nettoyer le ballon.

- ▶ Nettoyez l'appareil par la bride de visite.

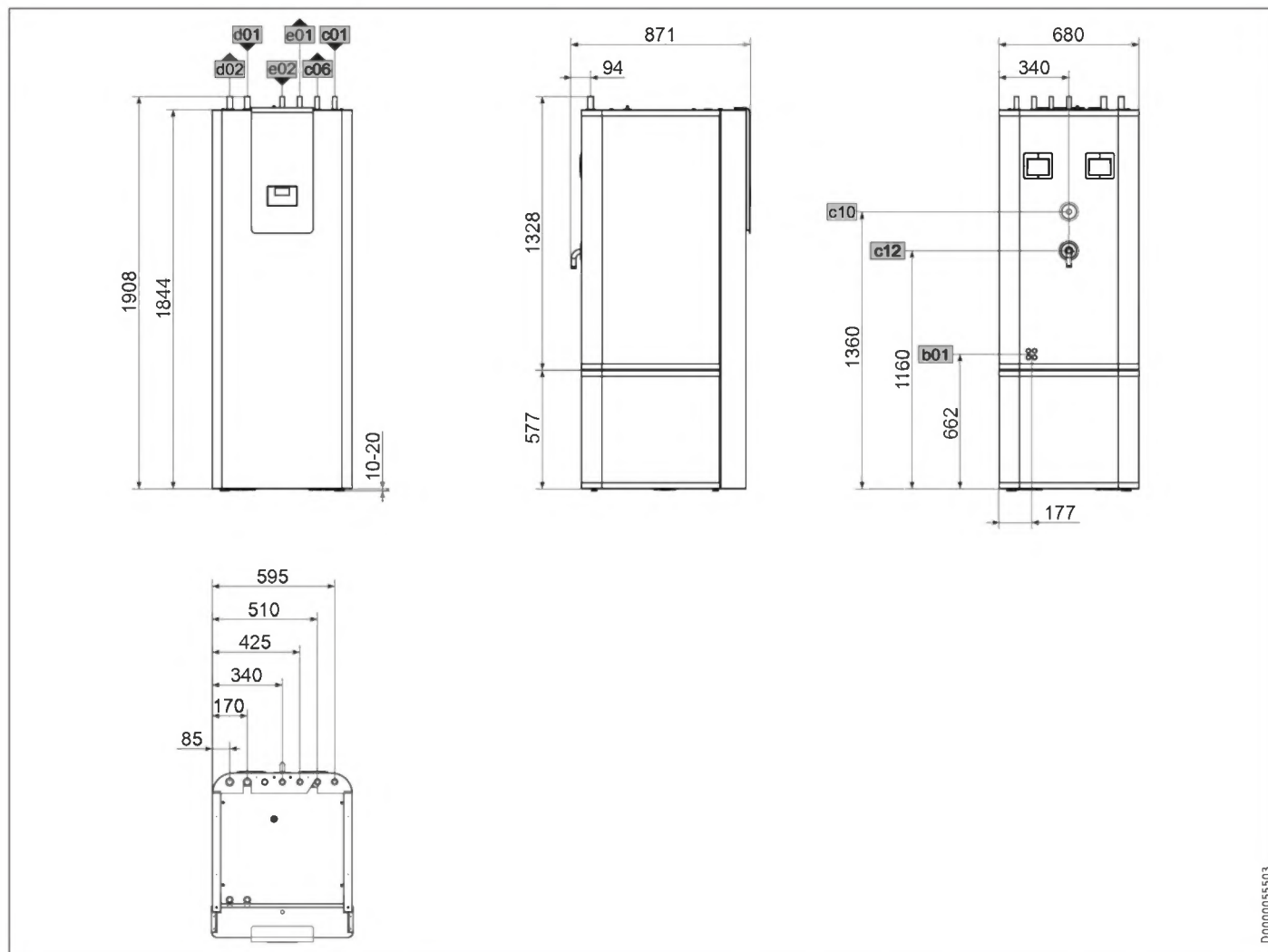
Pour le couple de serrage des vis de bride, voir le chapitre « Données techniques / Cotes et raccords ».

### Remplacement de l'anode à témoin

- ▶ Remplacez l'anode à témoin lorsqu'elle est usée.

### 16. Données techniques

#### 16.1 Cotes et raccords



D0000055503

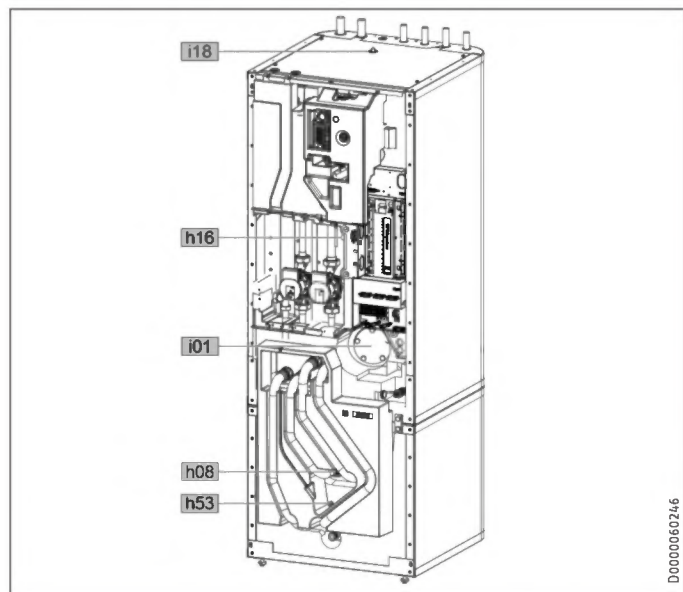
			HSBC 200	HSBC 200 S
b01	Passage des câbles électriques			
c01	Arrivée eau froide	Diamètre	mm 22	22
c06	Sortie eau chaude	Diamètre	mm 22	22
c10	Boucle de circulation	Filetage mâle	G 1/2	G 1/2
c12	Évacuation soupape de sécurité	Diamètre	mm 22	22
d01	Départ PAC	Diamètre	mm 28	28
d02	Retour PAC	Diamètre	mm 28	28
e01	Départ chauffage	Diamètre	mm 22	22
e02	Retour chauffage	Diamètre	mm 22	22



# INSTALLATION

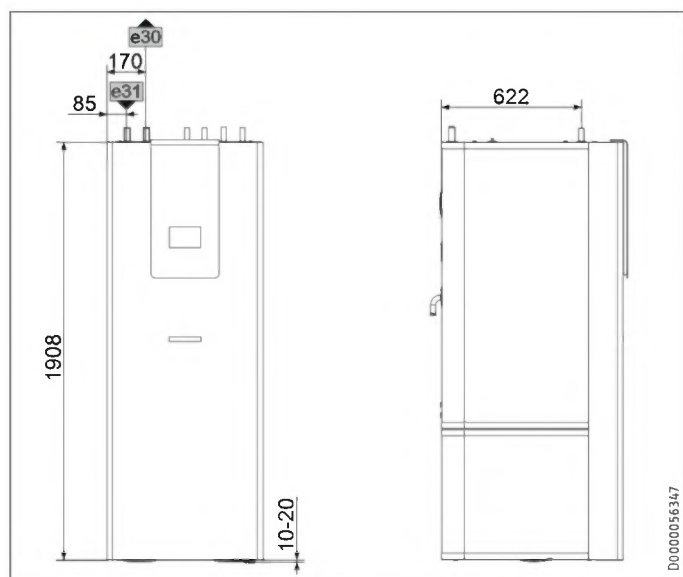
## Données techniques

### Autres cotes et raccords



				HSBC 200	HSBC 200 S
h08	Sonde Rafraîchissement PAC opt.	Diamètre	mm	9,5	9,5
h16	Sonde ECS	Diamètre	mm	9,5	9,5
h53	Sonde chauffage	Diamètre	mm	9,5	9,5
i01	Brîde	Diamètre	mm	140	140
		Diamètre d'ouverture	mm	120	120
		Vis		M 10	M 10
		Couple de serrage	Nm	55	55
i18	Anode de protection	Filetage femelle		G 1 1/4	G 1 1/4

### 16.1.1 Accessoire HSBC-HKM



				HSBC-HKM
e30	Départ chauffage circuit mélangé	Diamètre	mm	22
e31	Retour chauffage circuit mélangé	Diamètre	mm	22

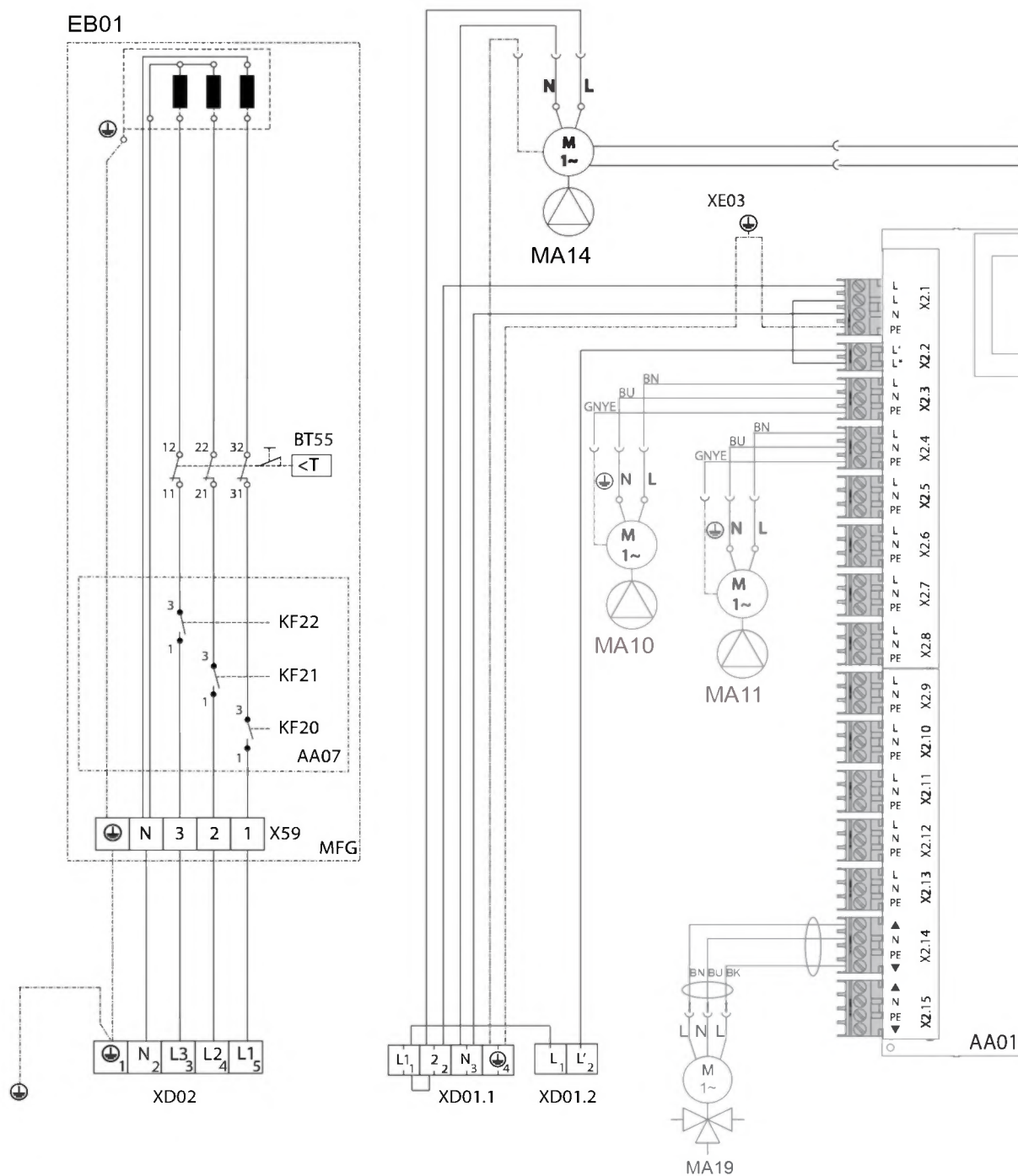
### 16.2 Schéma électrique

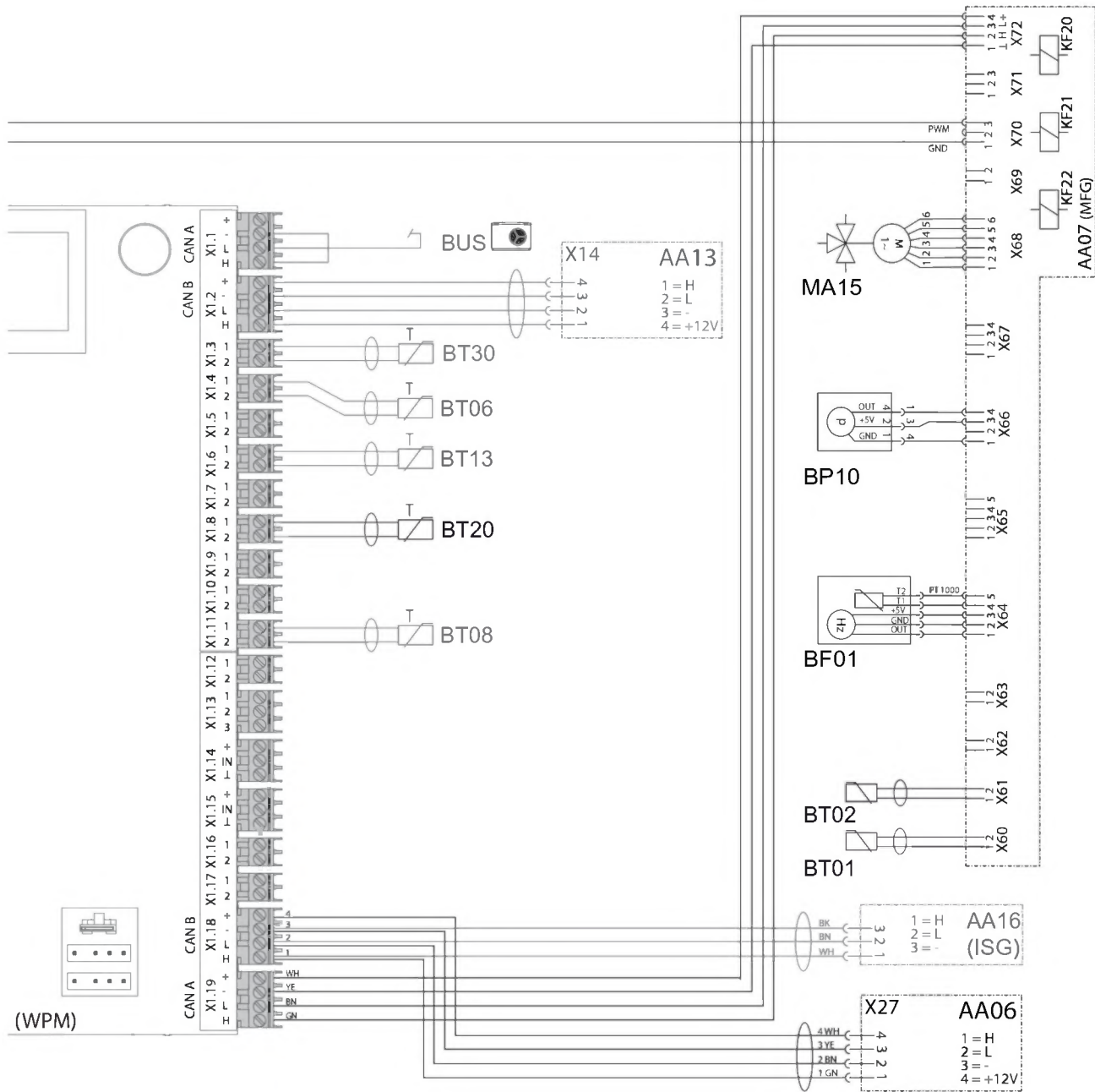
AA01	Gestionnaire de pompe à chaleur (WPM)
AA01	Très basse tension de sécurité
AA01-X1.1	Fiche CAN A (raccordement PAC)
AA01-X1.2	Fiche CAN B (raccordement FET/ISG)
AA01-X1.3	Fiche sonde de température extérieure
AA01-X1.4	Fiche Sonde de température ballon tampon BT06
AA01-X1.5	Fiche Sonde de température départ
AA01-X1.6	Fiche Sonde de température du circuit de chauffage 2
AA01-X1.7	Fiche Sonde de température du circuit de chauffage 3
AA01-X1.8	Fiche Sonde de ballon d'eau chaude sanitaire BT20
AA01-X1.9	Fiche Sonde source primaire
AA01-X1.10	Fiche 2e générateur de chaleur
AA01-X1.11	Fiche départ refroidissement
AA01-X1.12	Fiche Sonde de circulation
AA01-X1.13	Fiche Télécommande FE7
AA01-X1.14	Fiche entrée analogique 0.. 10 V
AA01	Tension secteur
AA01-X2.14	Fiche vanne mélangeuse circuit de chauffage 2 (X2.14.1 Vanne mélangeuse OUVERTE/X2.14.2 Vanne mélangeuse FERMÉE)
AA01-X2.15	Fiche vanne mélangeuse circuit de chauffage 3 (X2.15.1 Vanne mélangeuse OUVERTE/X2.15.2 Vanne mélangeuse FERMÉE)
AA06	Unité de commande
AA06-X27	Borne d'unité de commande
AA07	Système électronique du chauffage d'appoint MFG
AA07-X60	Fiche Sonde de température départ PAC BT01
AA07-X61	Fiche Sonde de température retour PAC BT02
AA07-X62	Libre - connecteur sonde de température retour PAC
AA07-X63	Libre - connecteur sonde de température ballon ECS interne
AA07-X64	Fiche température et débit circuit de chauffage BF01
AA07-X65	Libre
AA07-X66	Connecteur 2,5 broches (pression installation de chauffage) BP01
AA07-X67	Libre
AA07-X68	Connecteur commande moteur soupape d'inversion chauffage/ECS
AA07-X69	Libre
AA07-X70	Connecteur commande pompe circuit de chauffage MLI/1-10 V
AA07-X71	Libre
AA07-X72	Connecteur bus CAN
AA13	Commande à distance (FET)
AA13-X14	Connecteur commande à distance WPM
AA16	Passerelle Internet Service Gateway ISG
BF01	Débit et température circuit de chauffage
BP10	Capteur de pression circuit de chauffage
BT01	Sonde de température départ PAC
BT02	Sonde de température retour PAC
BT06	Sonde de température PAC ballon tampon
BT08	Sonde de température PAC rafraîchissement
BT13	Sonde de température PAC départ CC2 (accessoire HSBC-HKM)
BT20	Sonde de température ballon ECS
BT30	Sonde de température extérieure (h51)
BT55	STB MFG (rétrogradation manuelle)
EB01	Chauffage d'appoint MFG
EB01-X59	Bornier de raccordement MFG
KF20	Relais du chauffage d'appoint MFG
KF21	Relais du chauffage d'appoint MFG
KF22	Relais du chauffage d'appoint MFG
MA10	Moteur pompe circuit de chauffage
MA11	Moteur pompe circuit de chauffage 2 PAC (accessoire HSBC-HKM)
MA14	Moteur pompe de chargement de stockage (MLI/1-10 V)
MA15	Moteur soupape d'inversion chauffage ECS
MA19	Moteur vanne mélangeuse CC 2 (accessoire HSBC-HKM)
XD01.1	Bornier de raccordement réseau
XD01.2	Bornier de raccordement Contact Heures creuses
XD02	Bornier de raccordement MFG réseau
XE03	Borne de terre pour commande

# INSTALLATION

## Données techniques

### 16.2.1 HSBC 200

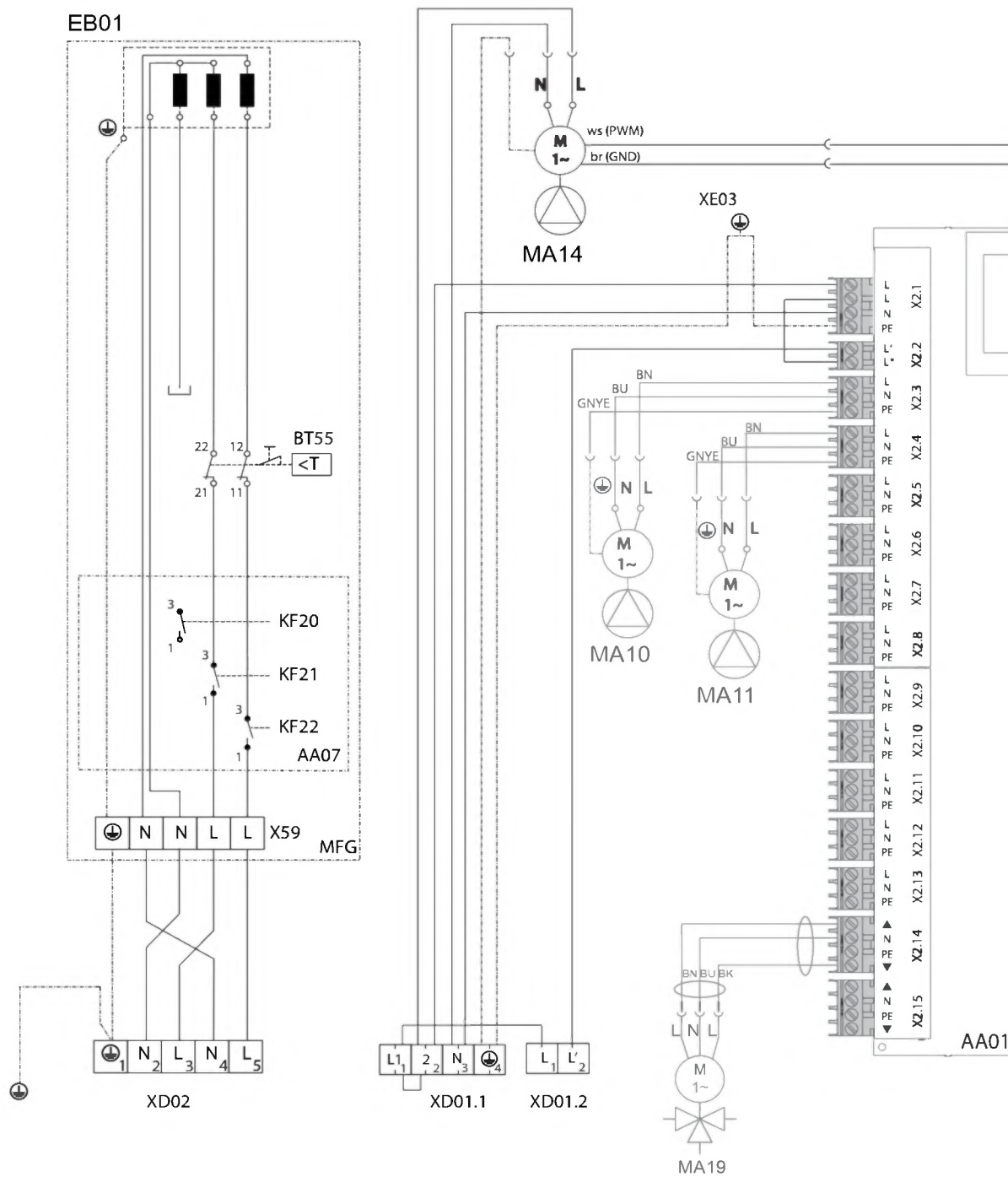




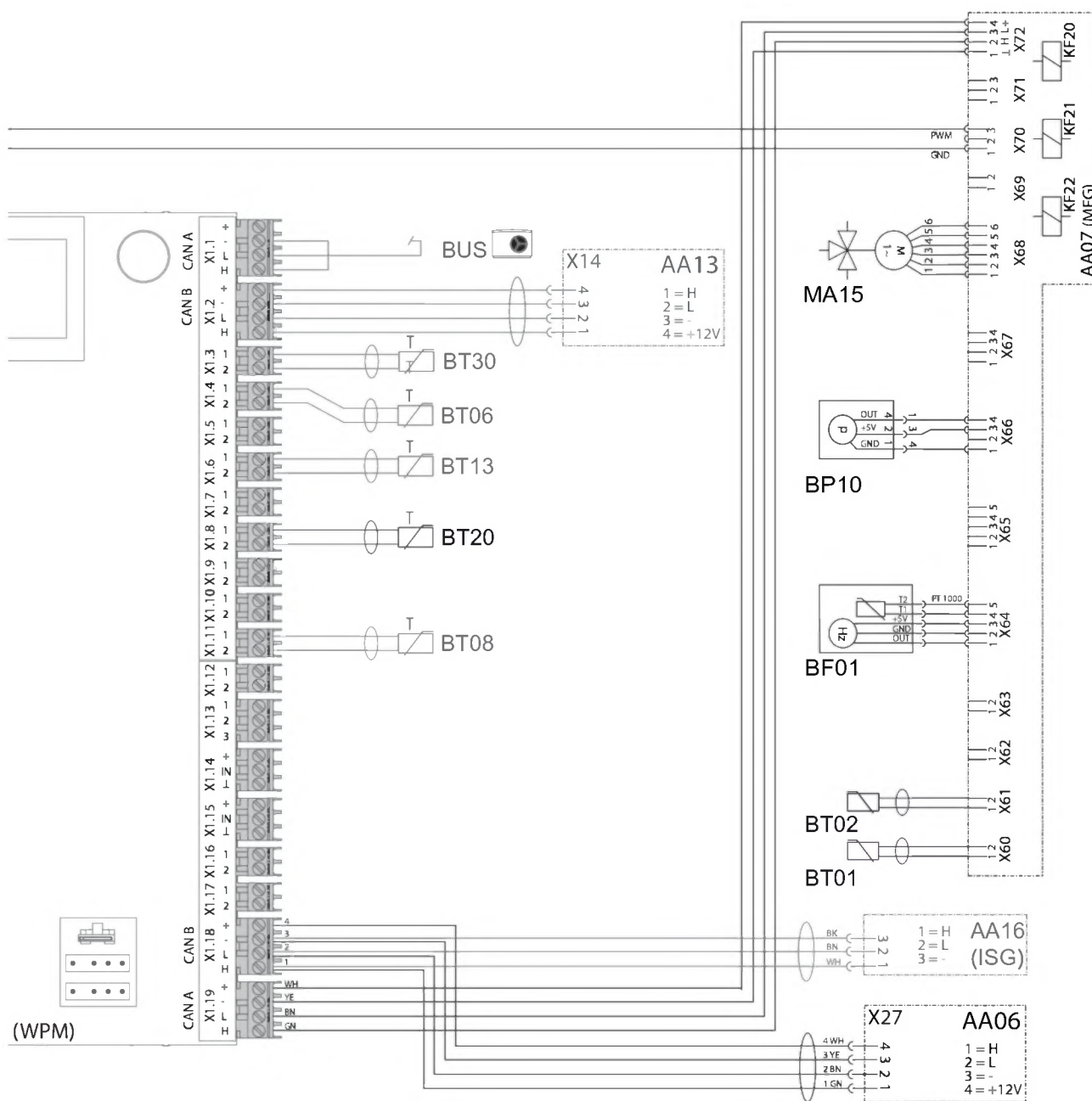
# INSTALLATION

## Données techniques

### 16.2.2 HSBC 200 S







### 16.3 Indications relatives à la consommation énergétique

Fiche produit : ballons d'eau chaude selon règlement (UE) n° 812/2013

	HSBC 200	HSBC 200 S
	233510	234801
Fabricant	STIEBEL ELTRON	STIEBEL ELTRON
Code modèle du fournisseur	HSBC 200	HSBC 200 S
Classe d'efficacité énergétique	B	B
Pertes statiques S	W 55	55
Volume de stockage V	l 189	189

### 16.4 Tableau de données

		HSBC 200	HSBC 200 S
		233510	234801
<b>Données hydrauliques</b>			
Capacité nominale du ballon d'eau chaude sanitaire	l	168	168
Capacité nominale ballon tampon	l	100	100
Surface de l'échangeur de chaleur	m <sup>2</sup>	3,30	3,30
Volume de l'échangeur de chaleur	l	21	21
Différence de pression externe disponible du circulateur de la pompe à chaleur à 1,0 m <sup>3</sup> /h	hPa	656	656
Différence de pression externe disponible du circulateur de la pompe à chaleur à 1,5 m <sup>3</sup> /h	hPa	527	527
Différence de pression externe disponible du circulateur de la pompe à chaleur à 2,0 m <sup>3</sup> /h	hPa	210	210
Différence de pression externe disponible circulateur circuit de chauffage 1 à 1,0 m <sup>3</sup> /h	hPa	725	725
Différence de pression externe disponible circulateur circuit de chauffage 1 à 1,5 m <sup>3</sup> /h	hPa	663	663
Différence de pression externe disponible circulateur circuit de chauffage 1 à 2,0 m <sup>3</sup> /h	hPa	444	444
Différence de pression externe disponible circulateur circuit de chauffage 2 (option) à 1,0 m <sup>3</sup> /h	hPa	665	665
Différence de pression externe disponible circulateur circuit de chauffage 2 (en option) à 1,5 m <sup>3</sup> /h	hPa	518	518
Différence de pression externe disponible circulateur circuit de chauffage 2 (en option) à 2,0 m <sup>3</sup> /h	hPa	189	189
<b>Limites d'utilisation</b>			
Pression maxi. admissible ballon ECS	MPa	1,00	1,00
Pression d'essai ballon ECS	MPa	1,50	1,50
Débit maxi.	l/min	25	25
Pression maxi. admissible ballon tampon	MPa	0,30	0,30
Pression d'essai ballon tampon	MPa	0,45	0,45
Température maxi admissible	°C	95	95
Température maxi. admissible côté primaire	°C	75	75
<b>Puissances absorbées</b>			
Puissance absorbée résistance électrique de secours/d'appoint	kW	8,80	5,90
Puissance électrique absorbée maxi. circulateur de charge	W	60	60
Puissance absorbée maxi. circulateur côté chauffage	W	60	60
<b>Données sur l'énergie</b>			
Consommation énergétique en veille/24 h à 65 °C	kWh	1,30	1,30
Classe d'efficacité énergétique		B	B

		HSBC 200	HSBC 200 S
<b>Données électriques</b>			
Tension nominale commande	V	230	230
Phases commande		1/N/PE	1/N/PE
Protection commande	A	1 x B 16	1 x B 16
Tension nominale chauffage de secours/d'appoint	V	400	230
Phases résistance électrique de secours / d'appoint		3/N/PE	2/N/PE
Protection résistance électrique de secours/d'appoint	A	3 x B 16	2 x B 16
Fréquence	Hz	50	50
<b>Versions</b>			
Indice de protection (IP)		IP20	IP20
<b>Dimensions</b>			
Hauteur	mm	1908	1908
Largeur	mm	680	680
Profondeur	mm	871	871
Hauteur de basculement	mm	2107	2107
<b>Poids</b>			
Poids partie supérieure	kg	174	174
Poids partie inférieure	kg	43	43
Poids, rempli	kg	471	471
Poids, à vide	kg	203	203

#### Autres données

		HSBC 200	HSBC 200 S
		233510	234801
Altitude d'installation maximale	m	2000	2000

#### 16.4.1 Accessoires

		HSBC-HKM
		234648
Raccordement circuit de chauffage	mm	22

## Garantie

Les conditions de garantie de nos sociétés allemandes ne s'appliquent pas aux appareils achetés hors d'Allemagne. Au contraire, c'est la filiale chargée de la distribution de nos produits dans le pays qui est seule habilitée à accorder une garantie. Une telle garantie ne pourra cependant être accordée que si la filiale a publié ses propres conditions de garantie. Il ne sera accordé aucune garantie par ailleurs.

Nous n'accordons aucune garantie pour les appareils achetés dans des pays où aucune filiale de notre société ne distribue nos produits. D'éventuelles garanties accordées par l'importateur restent inchangées.

## Environnement et recyclage

- ▶ Après usage, procédez à l'élimination des appareils et des matériaux conformément à la réglementation nationale.



- ▶ Si un symbole de poubelle barrée est reproduit sur l'appareil, apportez-le à un point de collecte communal ou un point de reprise du commerce pour qu'il y soit réutilisé ou recyclé.

### Petits appareils électriques



### Gros électroménager (livraison individuelle sur palette)



### Documentation papier



**BIJZONDERE INFO**

**BEDIENING**

<b>1.</b>	<b>Algemene aanwijzingen</b>	<b>89</b>
1.1	Geldende documenten	89
1.2	Veiligheidsaanwijzingen	89
1.3	Andere aandachtspunten in deze documentatie	89
1.4	Instructies op het toestel	89
1.5	Maateenheden	89
<b>2.</b>	<b>Veiligheid</b>	<b>90</b>
2.1	Reglementair gebruik	90
2.2	Algemene veiligheidsaanwijzingen	90
2.3	Keurmerk	90
<b>3.</b>	<b>Toestelcompatibiliteit</b>	<b>90</b>
<b>4.</b>	<b>Toestelbeschrijving</b>	<b>90</b>
<b>5.</b>	<b>Instellingen</b>	<b>91</b>
<b>6.</b>	<b>Reiniging en onderhoud</b>	<b>91</b>
<b>7.</b>	<b>Problemen verhelpen</b>	<b>91</b>

**INSTALLATIE**

<b>8.</b>	<b>Veiligheid</b>	<b>92</b>
8.1	Algemene veiligheidsaanwijzingen	92
8.2	Voorschriften, normen en bepalingen	92
<b>9.</b>	<b>Toestelbeschrijving</b>	<b>92</b>
9.1	Inhoud van het pakket	92
9.2	Toebehoren	92
<b>10.</b>	<b>Vorbereidingen</b>	<b>92</b>
10.1	Montageplaats	92
10.2	Transport en oplevering	93
<b>11.</b>	<b>Montage</b>	<b>96</b>
11.1	Het toestel plaatsen	96
11.2	Aansluiting verwarmingswater en veiligheidsventiel	96
11.3	Aansluiting sanitair warm water en veiligheidsgroep	99
11.4	Installatie vullen	99
11.5	Toestel ontluchten	100
<b>12.</b>	<b>Elektrische aansluiting</b>	<b>101</b>
12.1	Elektrische nood-/bijverwarming en stuurspanning	101
12.2	Sensormontage	104
12.3	Afstandsbediening	104
<b>13.</b>	<b>Ingebruikname</b>	<b>104</b>
13.1	Controles voor ingebruikname van de warmtepompmanager	104
13.2	Ingebruikname van de warmtepompmanager	105
13.3	Circulatiepompen Wilo-Para .../Sc	105
13.4	Overdracht van het toestel	106
<b>14.</b>	<b>Buitendienststelling</b>	<b>106</b>
<b>15.</b>	<b>Onderhoud</b>	<b>106</b>
<b>16.</b>	<b>Technische gegevens</b>	<b>108</b>
16.1	Afmetingen en aansluitingen	108
16.2	Elektriciteitsschema	109
16.3	Gegevens over het energieverbruik	114
16.4	Gegevenstabel	114

**GARANTIE | MILIEU EN RECYCLING**

**BIJZONDERE INFO**

- Het toestel kan door kinderen vanaf 8 jaar, alsook door personen met fysieke, zintuiglijke of geestelijke beperkingen of met een gebrek aan ervaring en kennis gebruikt worden op voorwaarde dat er iemand toezicht houdt of dat ze getraind zijn in hoe ze het toestel veilig moeten gebruiken als ook over de gevaren die hiermee gepaard gaan. Kinderen mogen niet met het toestel spelen. Kinderen mogen zonder toezicht geen reiniging of gebruikersonderhoud uitvoeren.
- Aansluiting op het elektriciteitsnet is alleen als vaste aansluiting toegestaan. Installeer een veiligheidsvoorziening, waarmee het toestel via een scheidingstraject van 3 mm van het stroomnet kan worden gescheiden. Veiligheidsvoorzieningen zijn bijv. veiligheidsschakelaars, LS-schakelaars, zekeringen.
- Neem alle nationale en regionale voorschriften en bepalingen in acht.
- Neem de minimumafstanden in acht (zie hoofdstuk "Installatie/voorbereidingen/montageplaats").
- Installatie, ingebruikname, onderhoud en reparatie van het toestel mogen alleen door een gekwalificeerde installateur uitgevoerd worden.

**Warmwaterboiler**

- Tap het toestel af zoals beschreven in hoofdstuk "Installatie/Onderhoud/Warmwaterboiler aftappen".
- Neem de maximaal toegelaten druk in acht (zie hoofdstuk "Installatie/Technische gegevens/Gegevenstabel").
- Het toestel staat onder druk. Tijdens verwarming druppelt expansiewater uit het veiligheidsventiel.
- Stel het veiligheidsventiel regelmatig in werking, zodat het niet gaat blokkeren door bijv. kalkafzettingen.
- De uitloopopening van het veiligheidsventiel moet geopend blijven naar de atmosfeer.



# BEDIENING

## 1. Algemene aanwijzingen

De hoofdstukken "Bijzondere aanwijzingen" en "Bediening" zijn bedoeld voor de gebruiker van het toestel en de installateur.



Het hoofdstuk "Installatie" is bedoeld voor de installateur.



**Info**

Lees voor gebruik deze handleiding zorgvuldig door en bewaar deze. Overhandig de handleiding zo nodig aan een volgende gebruiker.

### 1.1 Geldende documenten

-  Handleidingen van de warmtepompmanager WPM
-  Bedienings- en installatiehandleiding van de aangesloten warmtepomp
-  Bedienings- en installatiehandleiding van alle overige componenten die bij de installatie horen

### 1.2 Veiligheidsaanwijzingen

#### 1.2.1 Structuur veiligheidsaanwijzingen



**TREFWOORD soort gevaar**  
 Hier staan mogelijke gevolgen wanneer de veiligheidsvoorschriften worden genegeerd.  
 ► Hier staan maatregelen om gevaren te voorkomen.

#### 1.2.2 Symbolen, soort gevaar

Symbool	Soort gevaar
	Letsel
	Elektrische schok
	Verbranding (Verbranding, verschroeïing)

#### 1.2.3 Trefwoorden

TREFWOORD	Betekenis
GEVAAR	Aanwijzingen die leiden tot zwaar letsel of overlijden, wanneer deze niet in acht worden genomen.
WAARSCHUWING	Aanwijzingen die kunnen leiden tot zwaar letsel of overlijden, wanneer deze niet in acht worden genomen.
VOORZICHTIG	Aanwijzingen die kunnen leiden tot middelmatig zwaar of licht letsel, wanneer deze niet in acht worden genomen.



### 1.3 Andere aandachtspunten in deze documentatie



**Info**

Algemene aanwijzingen worden aangeduid met het hiernaast afgebeelde symbool.

► Lees de aanwijzingen grondig door.







Symbool	Betekenis
	Materiële schade (toestel-, indirecte-, milieuschade)
	Het toestel afdanken

► Dit symbool geeft aan dat u iets moet doen. De vereiste handelingen worden stap voor stap beschreven.

Deze symbolen geven het niveau van het softwaremenu aan (in dit voorbeeld het 3e niveau).

### 1.4 Instructies op het toestel

#### Aansluitingen

Symbool	Betekenis	
	Toevoer / Ingang	Rode pijl: warm Blauwe pijl: Koud Groene pijl: neutraal
	Uitloop / Uitgang	Rode pijl: warm Blauwe pijl: Koud Groene pijl: neutraal
	Sanitair warm water	
	Circulatie	
	Warmtepomp	
	Verwarming	

### 1.5 Maateenheden



**Info**

Tenzij anders vermeld, worden alle afmetingen in millimeter aangegeven.

## 2. Veiligheid

### 2.1 Reglementair gebruik

Het toestel is bestemd voor het verwarmen en koelen (oppervlaktekoeling 18 °C/23 °C) van ruimten en voor de SWW-productie.

Het toestel is bestemd voor gebruik in een huishoudelijke omgeving. Het kan op een veilige manier bediend worden door ongeschoolde personen. Het toestel kan ook buiten het huishouden gebruikt worden, bijv. in een klein bedrijf, voor zover het op dezelfde wijze gebruikt wordt.

Elk ander gebruik of toepassing die verder gaat dan wat hier wordt omschreven, geldt als onreglementair. Onder reglementair gebruik valt ook het in acht nemen van deze handleiding evenals de handleidingen voor het gebruikte toebehoren.

### 2.2 Algemene veiligheidsaanwijzingen



**WAARSCHUWING verbranding**  
Bij uitlooptemperaturen van meer dan 43 °C bestaat gevaar voor brandwonden.



**WAARSCHUWING Letsel**  
Het toestel kan door kinderen vanaf 8 jaar, alsook door personen met fysieke, zintuiglijke of geestelijke beperkingen of met een gebrek aan ervaring en kennis gebruikt worden op voorwaarde dat er iemand toezicht houdt of dat ze getraind zijn in hoe ze het toestel veilig moeten gebruiken alsook over de gevaren die hiermee gepaard gaan. Kinderen mogen niet met het toestel spelen. Kinderen mogen zonder toezicht geen reiniging of gebruikersonderhoud uitvoeren.



**WAARSCHUWING Letsel**  
Gebruik het toestel om veiligheidsredenen alleen met de gesloten frontbekleding.



**Info**  
De SWW-boiler staat onder voedingsdruk. Tijdens verwarming druppelt expansiewater uit het veiligheidsventiel.

► Waarschuw uw installateur als er na het verwarmen nog water uitdruppelt.

### 2.3 Keurmerk

Zie het typeplaatje op het toestel.

## 3. Toestelcompatibiliteit

U kunt het toestel in combinatie met de volgende warmtepompen gebruiken:

- WPL 13 E
- WPL 10 AC (S)
- WPL-A 05-07 HK 230 Premium
- WPL 15-25 A(C)(S)
- WPL 19/24 I, A
- WPL 07-17 ACS classic
- HPA-O 7-13 (C)(S) Premium
- HPA-O 3-8 CS Plus
- HPA-O 05.1-07.1 CS Premium

## 4. Toestelbeschrijving

Het bufferreservoir en de boiler voor drinkwater met warmtewisselaar zijn boven elkaar opgesteld en kunnen voor de oplevering van elkaar gescheiden worden.

Het toestel is ingeschuimd in de kunststof mantel en uitgerust met een afneembare frontbekleding. Het toestel wordt hydraulisch en technisch verbonden met de warmtepomp. Alle hydraulische aansluitingen zijn naar boven uitgevoerd.

Naast de boiler voor drinkwater en het bufferreservoir zijn andere systeemcomponenten geïntegreerd:

- Warmtepompmanager
- Boilerlaadpomp
- uiterst efficiënte circulatiepomp voor een ongemengd verwarmingscircuit
- Multifunctionele groep met veiligheidsventiel en driewegomschakelklep
- Nood-/bijverwarming voor de mono-energetische werking

### Warmwaterboiler

De stalen boiler is aan de binnenkant voorzien van speciaal direct email en een veiligheidsanode. De anode met verbruiksindicator beschermt de binnenkant van het reservoir tegen corrosie.

Het door de warmtepomp opgewarmde cv-water wordt via een warmtewisselaar naar de SWW-boiler gepompt. De warmtewisselaar geeft de opgenomen warmte daarbij af aan het drinkwater. De geïntegreerde warmtepompmanager regelt de opwarming van het drinkwater op de gewenste temperatuur.

### Buffervat

Het stalen vat is bestemd voor de hydraulische ont koppeling van de debieten van warmtepomp en verwarmingscircuit. Het door de warmtepomp opgewarmde cv-water wordt door de boilerlaadpomp naar het buffervat getransporteerd. Bij aanvraag wordt het cv-water met de geïntegreerde circulatiepomp van het verwarmingscircuit naar het verwarmingscircuit aangevoerd.

# BEDIENING

## Instellingen

### Warmtepompmanager (WPM)

De installatie wordt geregeld via de geïntegreerde warmtepompmanager.

De warmtepompmanager is geschikt voor de regeling van een direct verwarmingscircuit en een mengcircuit.

U kunt de tijden en temperaturen voor de verwarmingsfunctie en de opwarming van het sanitair warm water instellen. Als toebehoren zijn afstandsbedieningen voor de regeling van het directe verwarmingscircuit en het mengklepcircuit beschikbaar.

Gedetailleerde informatie vindt u in de meegeleverde bedienings- en installatiehandleiding van de warmtepompmanager WPM.

### Multifunctionele groep (MFG)

De multifunctionele groep schakelt tussen verwarmingscircuit en SWW-productie.

## 5. Instellingen



### Materiële schade

Als de stroomvoorziening wordt onderbroken, is de actieve vorstbescherming van de installatie niet meer gegarandeerd.

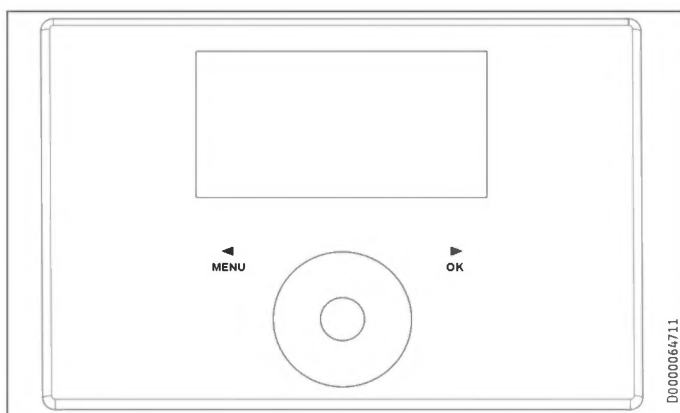
- ▶ Onderbreek de stroomvoorziening ook buiten de verwarmingsperiode niet.



### Info

De warmtepompmanager beschikt over een automatische zomer-winteromschakeling, zodat u de installatie tijdens de zomer ingeschakeld kunt laten.

De installatie wordt geregeld via de geïntegreerde warmtepompmanager. Houd rekening met de bedienings- en installatiehandleiding van de warmtepompmanager.



## 6. Reiniging en onderhoud

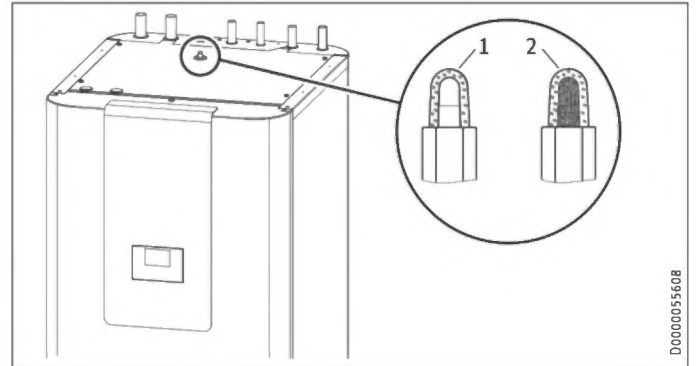
- ▶ Laat de elektrische veiligheid van het toestel en de werking van de veiligheidsgroep periodiek controleren door een installateur.
- ▶ Gebruik geen schurende reinigingsmiddelen of reinigingsmiddelen met oplosmiddelen. Een vochtige doek volstaat om het toestel te onderhouden en te reinigen.

### Verbruiksindicator signaalanode



### Materiële schade

Wanneer de kleur van de verbruiksindicator is gewijzigd van wit naar rood, moet de signaalanode door een installateur worden gecontroleerd en evt. worden vervangen.



- 1 wit = anode ok
- 2 rood = controle door installateur vereist

### Kalkaanslag

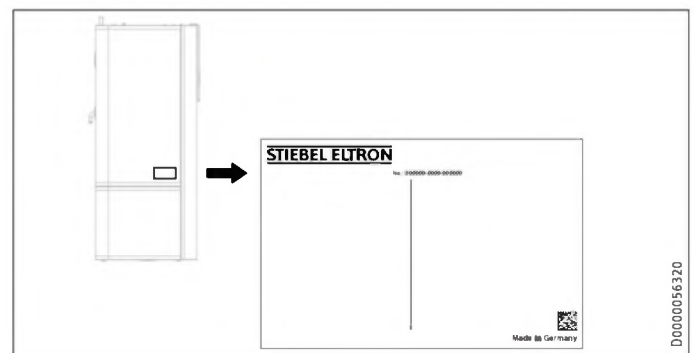
Bijna al het water geeft kalk af bij hoge temperaturen. De kalk slaat neer in het toestel en beïnvloedt de werking en de levensduur van het toestel. De installateur, die op de hoogte is van de plaatselijke waterkwaliteit, kan u meedelen wanneer het volgende onderhoud uitgevoerd moet worden.

- ▶ Controleer periodiek de kranen. Verwijder kalk op de kraanuitlopen met in de handel verkrijgbare ontkalkingsmiddelen.
- ▶ Stel het veiligheidsventiel regelmatig in werking, zodat het niet gaat blokkeren door bijv. kalkafzettingen.

## 7. Problemen verhelpen

Probleem	Oorzaak	Oplossing
Het water wordt niet warm. De verwarming werkt niet.	Er is geen spanning.	Controleer de zekeringen van de huisinstallatie.

Waarschuw de installateur als u de oorzaak zelf niet kunt verhelpen. Houd het nummer op het typeplaatje (000000-0000-000000) bij de hand voor een betere en snellere afhandeling.



## INSTALLATIE

### 8. Veiligheid

Installatie, ingebruikname, onderhoud en reparatie van het toestel mogen alleen door een gekwalificeerde installateur uitgevoerd worden.

#### 8.1 Algemene veiligheidsaanwijzingen

Wij waarborgen de goede werking en de bedrijfszekerheid uitsluitend bij gebruik van originele onderdelen en vervangingsonderdelen voor het toestel.

#### 8.2 Voorschriften, normen en bepalingen



##### Info

Neem alle nationale en regionale voorschriften en bepalingen in acht.

### 9. Toestelbeschrijving

#### 9.1 Inhoud van het pakket

Bij het toestel wordt het volgende geleverd:

- Handleidingen van de warmtepompmanager WPM
- Buitentemperatuursensor AF PT
- 4 verstelbare voeten
- Afvoerslang

#### 9.2 Toebehoren

##### Noodzakelijke accessoires

Afhankelijk van de voedingsdruk zijn veiligheidsgroepen en reductieventielen verkrijgbaar. Deze typegekeurde veiligheidsgroepen beschermen het toestel tegen een ontoelaatbare drukoverschrijding.

Noodzakelijk voor oppervlaktekouling:

- Temperatuursensor PT1000
- Afstandsbediening FET

##### Overig toebehoren

- Pompmodule voor een gemengd verwarmingscircuit HSBC-HKM
- Afstandsbediening voor de verwarmingsfunctie
- Veiligheidstemperatuurbegrenzer STB-FB
- Drukslangen
- Onthardingsarmatuur HZEA

### 10. Voorbereidingen

#### 10.1 Montageplaats



##### Materiële schade

Plaats het toestel niet in een vochtige ruimte.

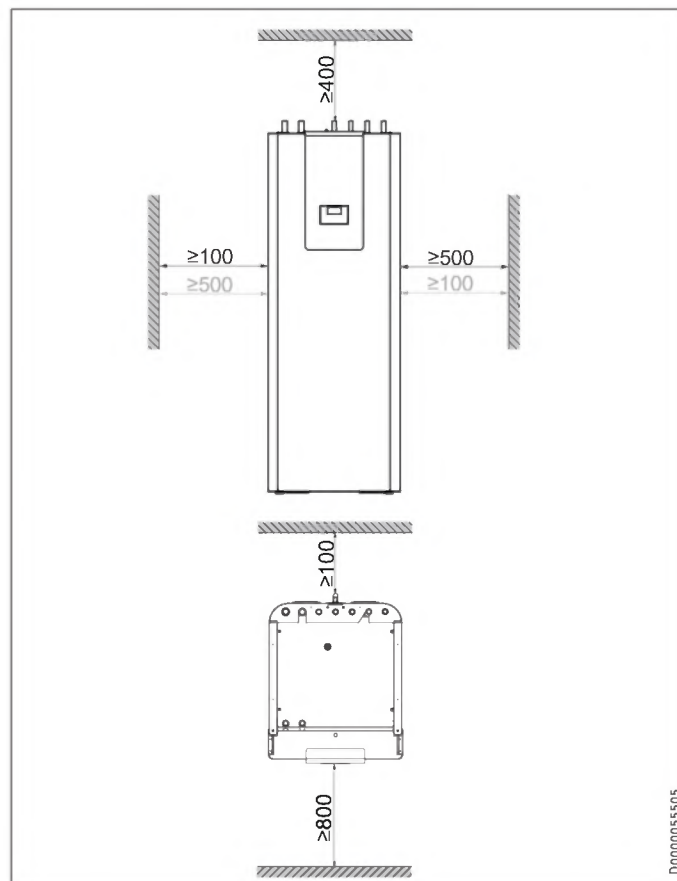
Monteer het toestel in een vorstvrije en droge ruimte in de buurt van het aftappunt. Houd de afstand tussen het toestel en de warmtepomp beperkt om leidingverliezen te beperken.

Zorg ervoor dat de vloer voldoende draagvermogen heeft en goed genivelleerd is (voor het gewicht, zie hoofdstuk "Technische gegevens/Gegevenstabel").

De ruimte mag door stof, gassen of dampen geen gevaar voor explosies inhouden.

Als u het toestel samen met andere verwarmingstoestellen in een stookruimte opstelt, moet verzekerd zijn dat de werking van de andere verwarmingstoestellen niet wordt beïnvloed.

##### Minimumafstanden



De minimale afstanden aan de zijkant kunnen naar rechts of links worden omgewisseld.



# INSTALLATIE

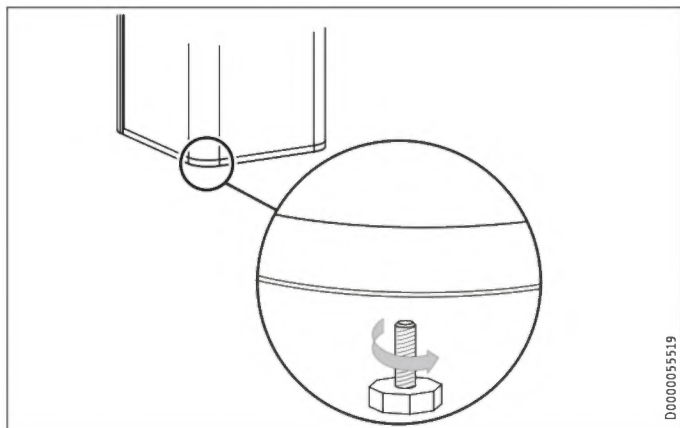
## Vorbereidingen

### 10.2 Transport en oplevering

- !** **Materiële schade**  
Bewaar en transporteer het toestel bij temperaturen van -20 °C tot +60 °C.

#### Oplevering

- ▶ Draai de 4 schroeven op de wegwerppallet eruit.

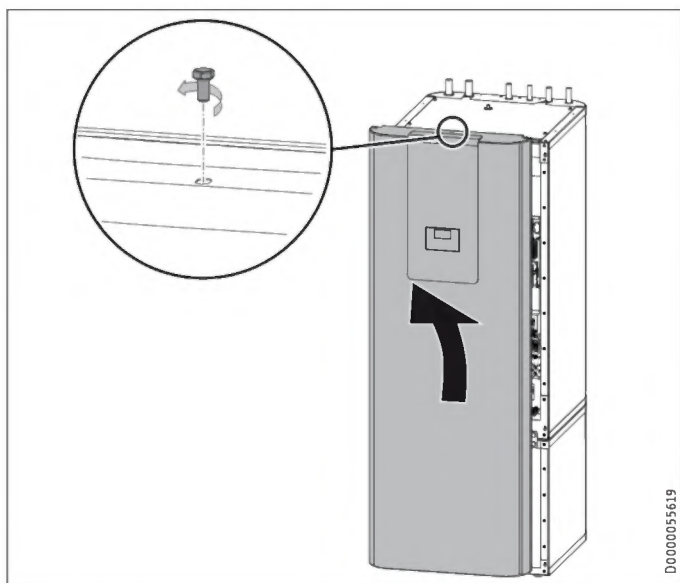


- ▶ Kantel het toestel en schroef de bijgeleverde 4 verstelbare voeten in het toestel.
- ▶ Hef het toestel van de pallet. Gebruik de grijpuitparingen aan de onder- en achterzijde van het toestel voor een beter houvast bij het transport.

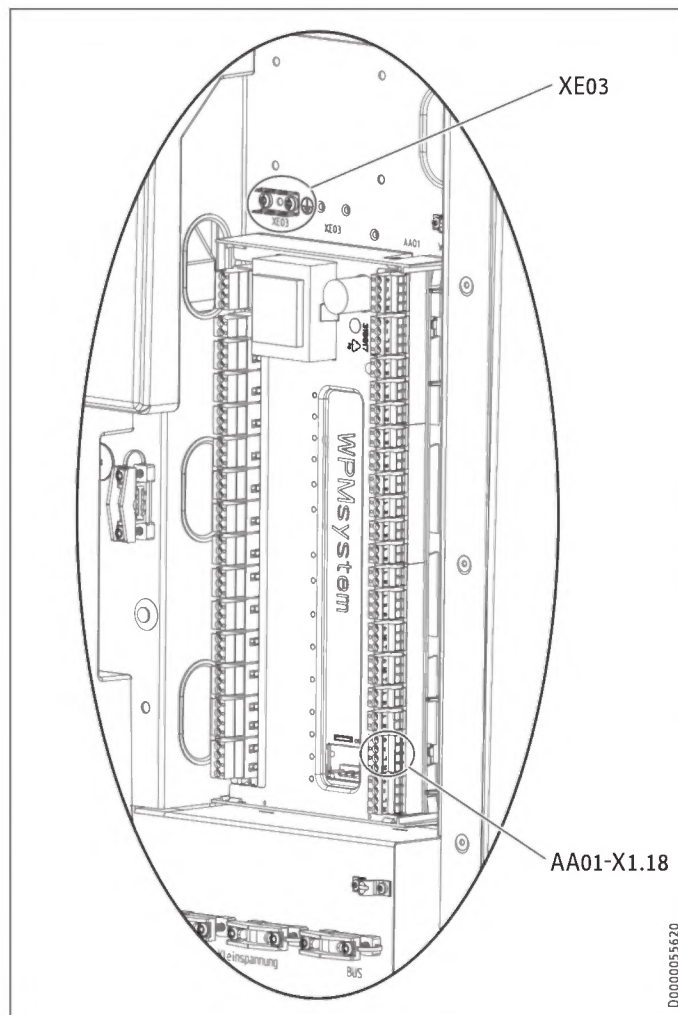
Als smalle deuren of gangen de oplevering kunnen belemmeren, kunt u het bovenste van het onderste deel van het toestel scheiden, zoals in de volgende hoofdstukken is beschreven.

#### 10.2.1 Frontbekleding demonteren/monteren

##### Frontbekleding demonteren



- ▶ Verwijder de schroef boven in het midden van het toestel.
- ▶ Haak de frontbekleding er van bovenaf uit.



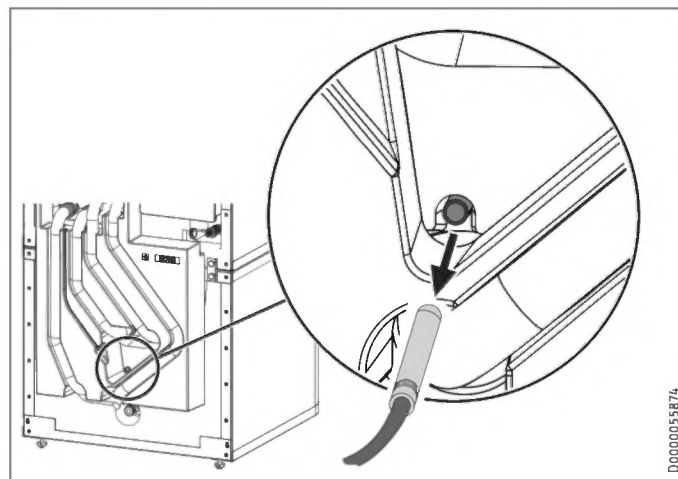
- ▶ Trek de stekker van de elektronische bedieningsmodule (AA01-X1.18) en de aarding (XE03) op de warmtepompmanag er af.

##### Frontbekleding monteren

Monteer de frontbekleding in omgekeerde volgorde.

#### 10.2.2 Toestelonderdelen scheiden/samenvoegen

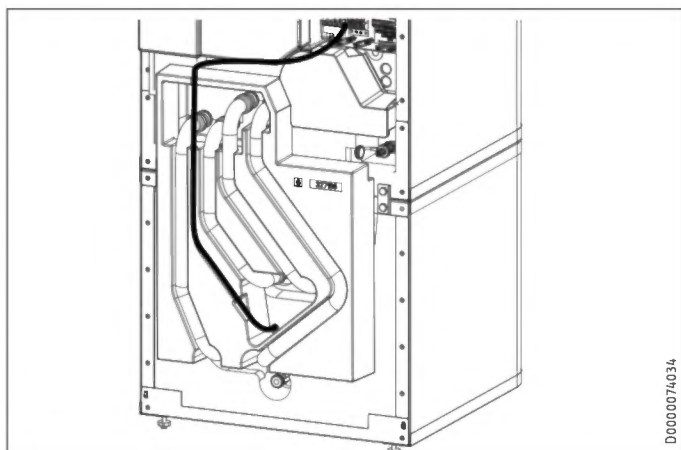
##### Toestelonderdelen scheiden



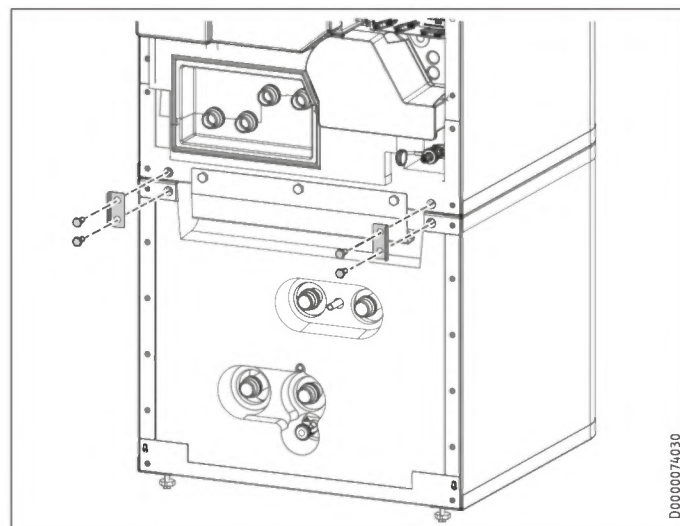
- ▶ Trek de "Sensor verwarming" op het buffervat eruit.

# INSTALLATIE

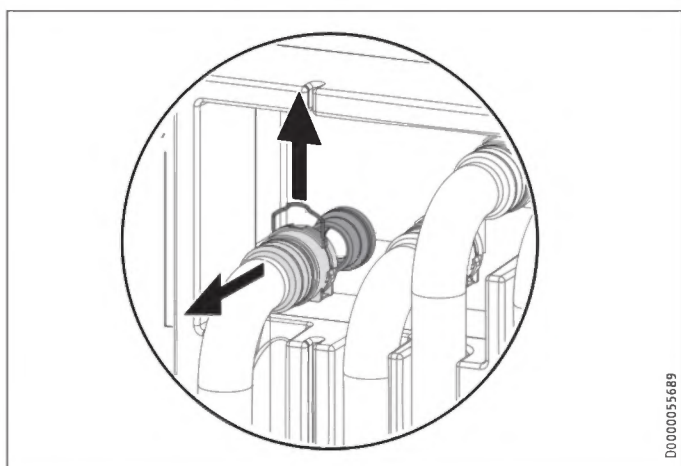
## Vorbereidingen



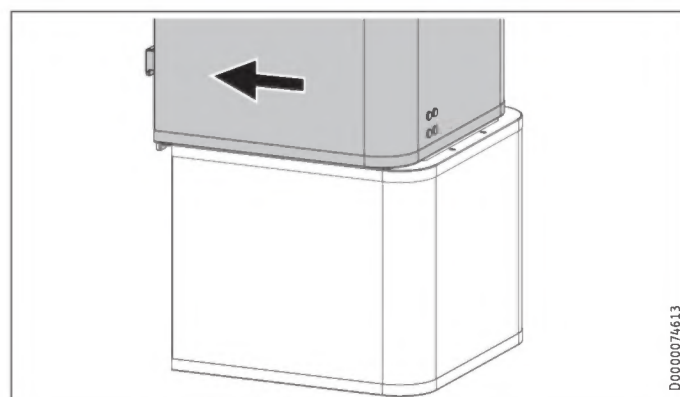
- ▶ Maak de sensorkabel uit de geleidingsgroef in het isolatie-element los.



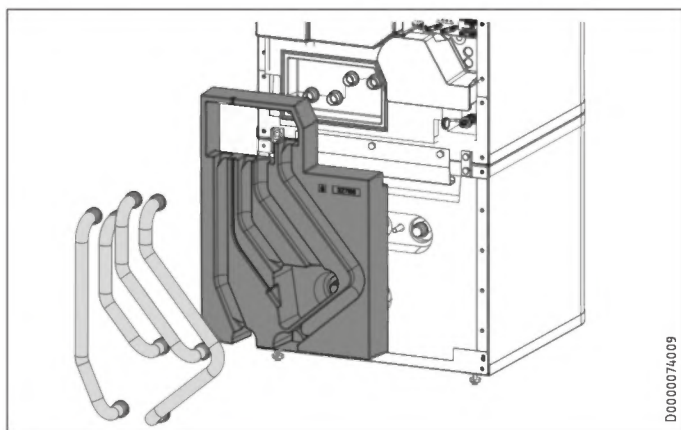
- ▶ Maak de 4 schroeven los van de beugels vooraan op het toestel.



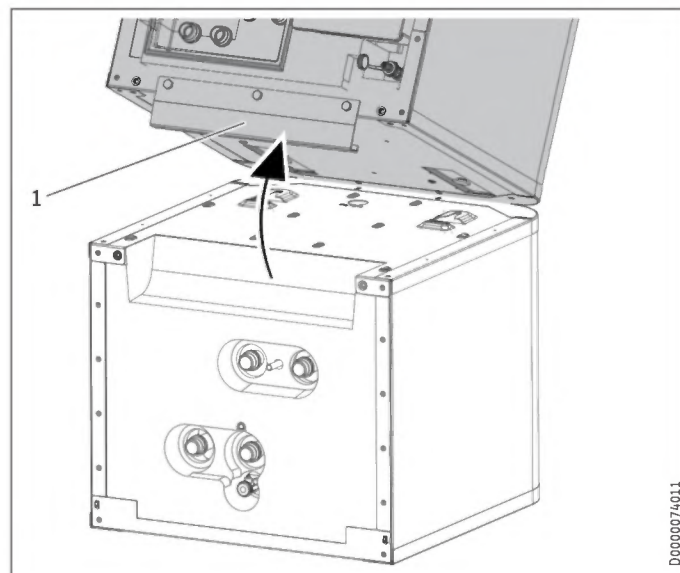
- ▶ Maak de steekverbinding van de 4 hydraulische aansluitingen los. Trek daarvoor de veerklemmen met een schroevendraaier tot aan de aanslag eruit.
- ▶ Trek de hydraulische aansluitingen er naar voren uit.



- ▶ Trek het bovenste toesteldeel naar voren.



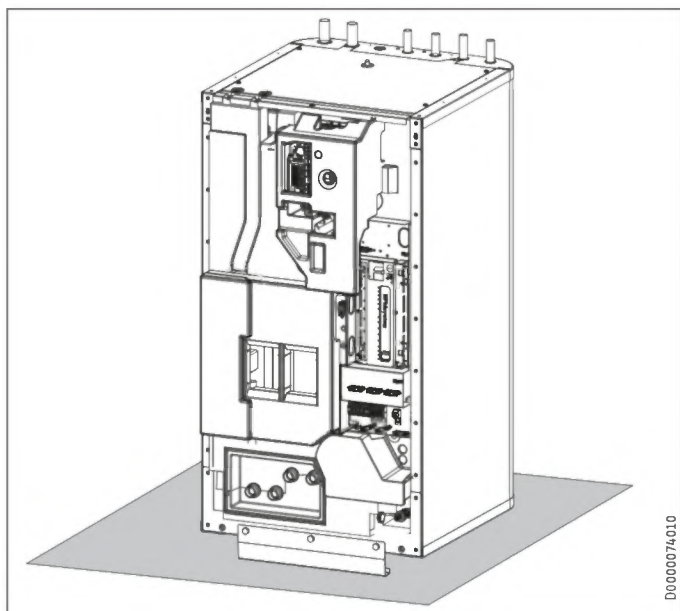
- ▶ Verwijder de 4 hydraulische slangen en het isolatie-element.



- 1 Grip rail
- ▶ Kantel het bovenste toesteldeel naar achteren. Gebruik de grip rail voor een beter houvast.

# INSTALLATIE

## Vorbereidingen



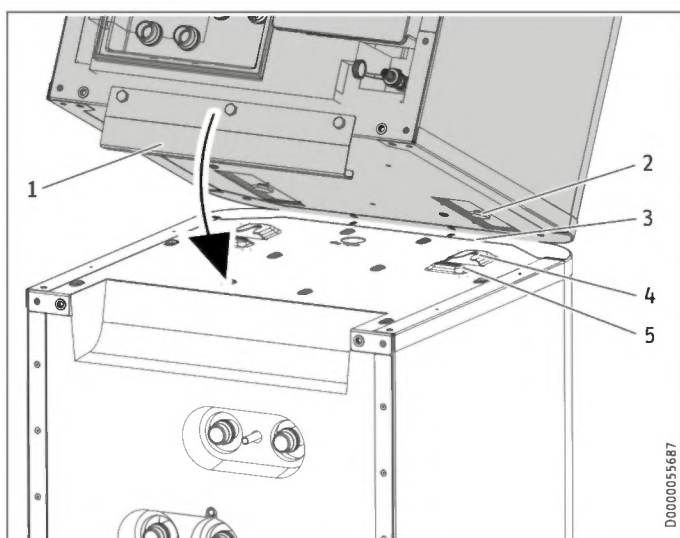
D0000074010

- Leg het bovenste toestelgedeelte op een ondergrond om beschadiging te voorkomen.

### Toestelonderdelen samenvoegen

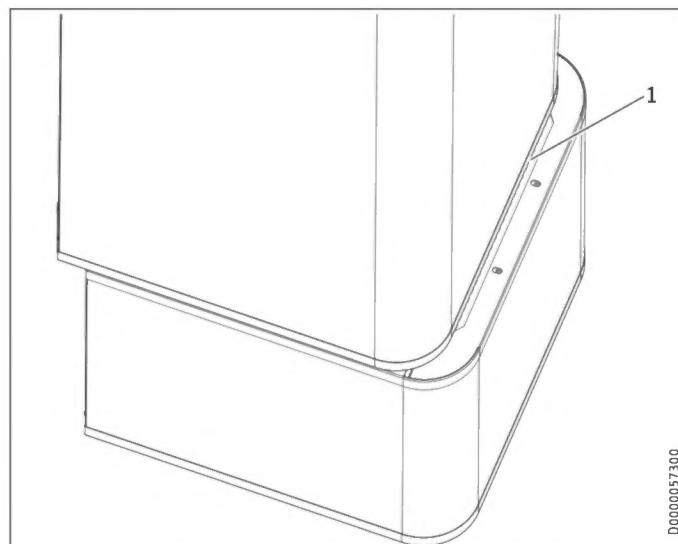
Voeg de toestelonderdelen in omgekeerde volgorde samen.

De positioneringshulpmiddelen en de markering door een stippelijntje vergemakkelijken het opzetten en inschuiven van het bovenste toesteldeel in de geleidegroef op het onderste toesteldeel:



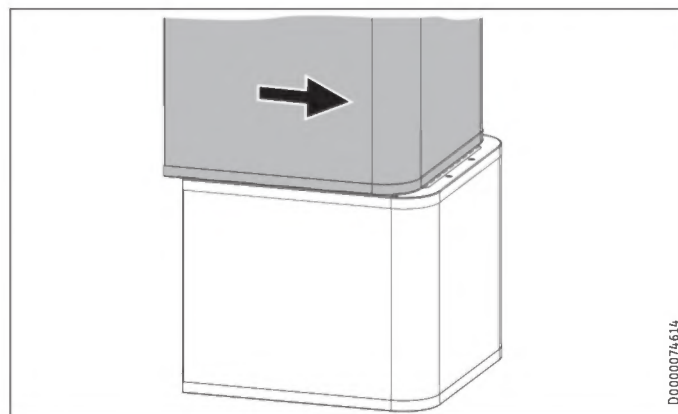
D0000055687

- 1 Griprail
- 2 Geleidingsbout
- 3 streeplijn (perforatie in de plaat)
- 4 Geleidegroef
- 5 Positioneringshulpmiddel



D0000057300

- 1 streeplijn (perforatie in de plaat)
- Plaats het bovenste toesteldeel op de stippelijntje op het onderste toesteldeel.



D0000074614

- Schuif het bovenste toesteldeel naar achter, totdat het afsluit met het onderste toesteldeel. Wanneer u de toestelonderdelen correct samenvoegt, wordt de eindpositie door de geleidegroef en de geleidingsbout aangegeven.
- Bevestig de beugels voor aan het toestel.
- Monteer het isolatie-element en de 4 hydraulische slangen.
- Monteer de steekverbinding van de 4 hydraulische aansluitingen. Let erop dat de veerklemmen vergrendelen.
- Steek de "Sensor verwarming" op het buffervat.
- Leg de sensorkabel in de geleidingsgroef in het isolatie-element die daarvoor is voorzien.

### 11. Montage

#### 11.1 Het toestel plaatsen

- ▶ Neem bij plaatsing de minimumafstanden in acht (zie hoofdstuk "Vorbereidingen / Montageplaats").
- ▶ Oneffenheden van de vloer kunnen met de verstelbare voeten worden gecompenseerd.

#### 11.2 Aansluiting verwarmingswater en veiligheidsventiel

##### 11.2.1 Veiligheidsaanwijzingen



##### Materiële schade

De verwarmingsinstallatie waarop het toestel wordt aangesloten, moet door een installateur worden geïnstalleerd in overeenstemming met de waterinstallatieschema's in de planningsdocumenten.



##### Materiële schade

Wanneer bijkomende afsluitkleppen ingebouwd worden, dient u een bijkomend veiligheidsventiel toegankelijk aan te brengen op de warmtegenerator of in de onmiddellijke nabijheid ervan in de aanvoerleiding.

Tussen de warmtegenerator en het veiligheidsventiel mag geen afsluitklep gemonteerd zijn.



##### Info

Het gebruik van terugslagkleppen in de laadcircuits tussen de warmtegenerator en het buffervat of de warmwaterboiler kan de werking van de geïntegreerde multifunctionele groep (MFG) aantasten en tot storingen in de verwarmingsinstallatie leiden.

- ▶ Gebruik voor de installatie van de toestellen uitsluitend onze hydraulische standaardoplossingen.

#### Zuurstofdiffusie



##### Materiële schade

Vermijd open verwarmingsinstallaties en vloerverwarmingen met niet-zuurstofdiffusiedichte kunststofleidingen.

Bij vloerverwarmingen met niet-zuurstofdiffusiedichte kunststofleidingen of open verwarmingsinstallaties kan door zuurstofdiffusie corrosie optreden aan de stalen delen (bijv. aan de warmtewisselaar van de warmwaterboiler, aan buffervaten, stalen verwarmingselementen of stalen buizen).



##### Materiële schade

De corrosieproducten (bijv. roestslib) kunnen in de componenten van de verwarmingsinstallatie neerslaan en door vernauwing van de doorsnede vermogensverlies of storingsuitschakelingen veroorzaken.

#### Voedingsleidingen

- ▶ Afhankelijk van de uitvoering van de verwarmingsinstallatie (drukverliezen) kan de maximaal toegelaten leidinglengte tussen het toestel en de warmtepomp variëren. Als richtwaarde moet worden uitgegaan van een maximale leidinglengte van 10 m en een leidingdiameter van 22-28 mm.
- ▶ Bescherm de aanvoer- en retourleiding tegen vorst door ze voldoende te isoleren.
- ▶ Bescherm alle voedingsleidingen door een mantelbuis tegen vocht, schade en UV-straling.
- ▶ Sluit de hydraulische aansluitingen met een vlakke afdichting aan.

#### Drukverschil:

Wanneer het beschikbare externe drukverschil wordt overschreden, kunnen drukverliezen in de verwarmingsinstallatie tot een verlaagd verwarmingsvermogen leiden.

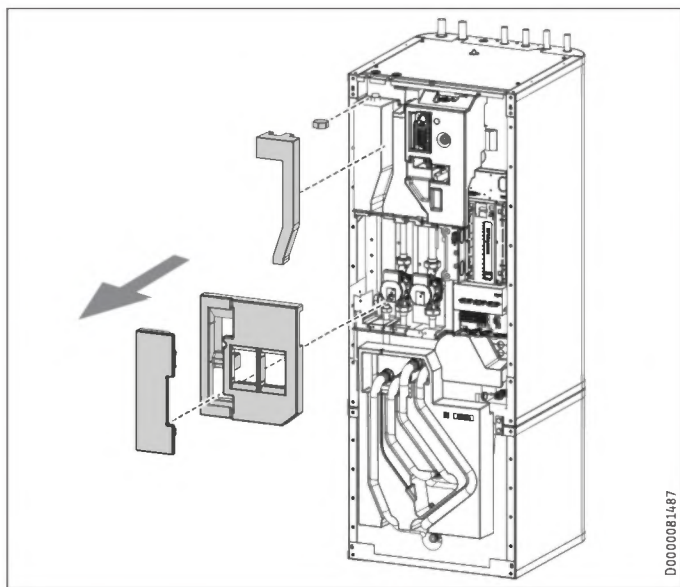
- ▶ Let er bij het aanleggen van de buizen op dat het beschikbare externe drukverschil niet wordt overschreden (zie hoofdstuk "Technische gegevens/Gegevenstabel").
- ▶ Let bij de berekening van de drukverliezen op de aanvoer- en retourleidingen en het drukverlies van de warmtepomp. De drukverliezen moeten door het beschikbare drukverschil gedekt worden.



### 11.2.2 HSBC-HKM (optioneel)

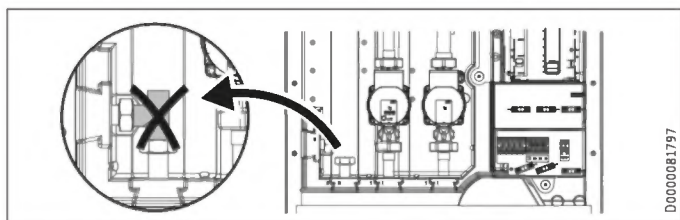
Voor uitbreiding met een gemengd verwarmingscircuit kunt u als de toebehoren verkrijgbare pompmodule HSBC-HKM monteren.

- aansluitbuizen
- voorgemonteerde aanlegtemperatuurregelaar
- Circulatiepomp verwarmingscircuit
- 3-weg mengklep met servomotor
- 2 kunststof borgschijven
- Bedienings- en installatiehandleiding van de circulatiepomp van het verwarmingscircuit



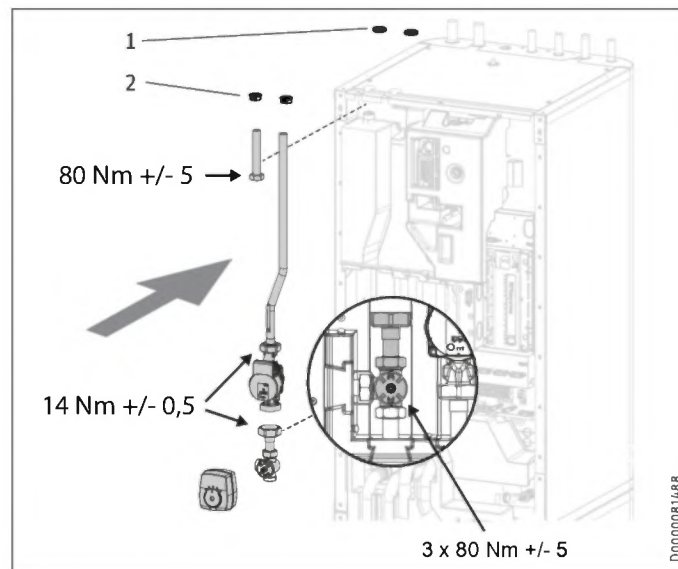
D0000081487

- Verwijder de EPS-vormstukken aan de HSBC-zijde.
- Verwijder de wartelmoeren op de aansluiting "Retour verw. gemengd".



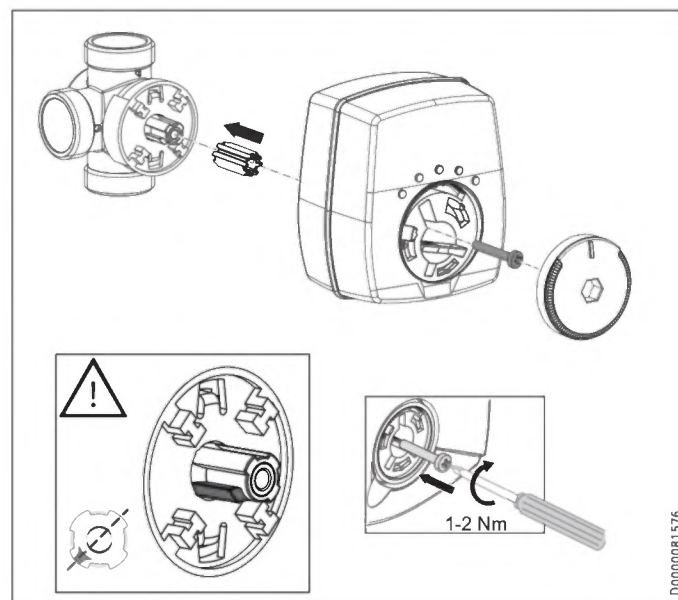
D0000081797

- Verwijder het T-stuk op de aansluiting "Aanvoer verw. gemengd" van het bufferreservoir.



D0000081488

- 1 Afsluitpluggen
  - 2 Kunststof borghulp
- Vervang de afsluitpluggen met de meegeleverde kunststof bevestigingshulpmiddelen op de aansluitingen "Aanvoer verw. gemengd" en "Retour verw. gemengd".
  - Plaats de aansluitbuizen van de pompmodule erin.



D0000081576

- Neem bij de montage van de servomotor de correcte inbouwpositie van de aandrijfnok in acht.



### 11.3 Aansluiting sanitair warm water en veiligheidsgroep

#### 11.3.1 Veiligheidsaanwijzingen



##### Materiële schade

De maximaal toegelaten druk mag niet worden overschreden (zie hoofdstuk "Technische gegevens/Gegevensstabel").



##### Materiële schade

Het toestel moet met drukkransen worden gebruikt.



##### Info

Het gebruik van terugslagkleppen in de laadcircuiten tussen de warmtegenerator en het buffervat of de warmwaterboiler kan de werking van de geïntegreerde multifunctionele groep (MFG) aantasten en tot storingen in de verwarmingsinstallatie leiden.

- Gebruik voor de installatie van de toestellen uitsluitend onze hydraulische standaardoplossingen.

#### Koudwaterleiding

Als materiaal is thermisch verzinkt staal, roestvast staal, koper of kunststof toegestaan.



##### Materiële schade

Een veiligheidsventiel is vereist.

#### Warmwaterleiding, circulatieleiding

Als materiaal is roestvast staal, koper en kunststof toegestaan.

#### 11.3.2 Circulatieleiding (optioneel)

U kunt op de aansluiting "Circulatie" een circulatieleiding met een externe circulatiepomp aansluiten (zie hoofdstuk "Technische gegevens/Afmetingen en aansluitingen").

- Verwijder het afdichtkapje van de aansluiting "Circulatie" (zie "Technische gegevens/Afmetingen en aansluitingen").
- Sluit de circulatieleiding aan.

#### 11.3.3 Aansluiting sanitair warm water en veiligheidsgroep

- Spoel de buizen grondig door.
- Monteer de warmwateruitloopleiding en de koudwatertoevoerleiding (zie hoofdstuk "Technische gegevens/Afmetingen en aansluitingen"). Sluit de hydraulische aansluitingen met een vlakke afdichting aan.
- Monteer een typegekeurd veiligheidsventiel in de koudwatertoevoerleiding. Let erop dat, afhankelijk van de voedingsdruk, eventueel ook een reduceerventiel moet worden geplaatst.
- Kies afmetingen van de afvoerleiding zodanig dat het water bij volledig geopend veiligheidsventiel ongehinderd afgevoerd kan worden.
- De uitloopopening van het veiligheidsventiel moet geopend blijven naar de atmosfeer.
- Leg de afvoerleiding van het veiligheidsventiel met een traploos verval naar de afvoer.

### 11.4 Installatie vullen



##### Materiële schade

Schakel de installatie niet elektrisch in voordat u deze gaat vullen.

#### 11.4.1 Watertoestand verwarmingscircuit

Het verwarmingssysteem wordt gevuld met drinkwater. Neem de volgende grenswaarden in acht, zodat het verwarmingssysteem niet beschadigd raakt.

	Eenheid	Waarde
Waterhardheid	°dH	≤ 3
pH-waarde		6,5-8,5
Chloride	mg/l	< 30

U kunt de waterhardheid en het chloridegehalte van het vulwater opvragen bij de verantwoordelijke watermaatschappij.

- Let op de lokale vereisten (bijv. VDI 2035 in Duitsland).

Wij adviseren om het vulwater niet te ontzouten, omdat hierdoor de pH-waarde kan worden aangetast.

- Wanneer u het vulwater ontzout of wanneer de pH-waarde van het vulwater onder 8,2 ligt, controleert u de pH-waarde 8-12 weken na de installatie, na elke bijvulling en bij het volgende onderhoud.
- Leng het vulwater niet aan met inhibitoren en additieven.

#### Toebehoren voor de waterontharding

Wanneer u het vulwater moet ontharden, kunt u het volgende product gebruiken.

- Verwarmings-onthardingsarmatuur HZEA
- Reservepatroon HZEN
- Controleer deze grenswaarden 8 - 12 weken na de ingebruikname, telkens na het bijvullen evenals tijdens het jaarlijkse onderhoud van de installatie.

#### Toestel in gebouwen die weinig worden bewoond

In de normale werking zijn de aansluitleidingen en de installatie beschermd door de bevroeringsbescherming van het toestel.

Wanneer het toestel gedurende een langere periode van de stroomvoorziening is ontkoppeld (buitendienststelling, langdurige stroomuitval), moet u het toestel aan de waterzijde aftappen. Anders is het toestel niet beschermd tegen vorst.

Wanneer bij installaties een stroomonderbreking niet kan worden herkend (bijv. bij langere afwezigheid in een vakantiewoning), kunt u de volgende veiligheidsmaatregel nemen.

- Leng het vulwater aan met ethyleenglycol in de geschikte concentratie (20-40-vol.%). Let op de gegevens op het antivriesmiddel. Gebruik uitsluitend door ons toegelaten antivriesmiddelen.
- Let erop dat antivriesmiddelen de dichtheid en de viscositeit van het vulwater wijzigen.

MEG 10 Warmtedragervloeistof als concentraat op basis van ethyleenglycol  
 MEG 30 Warmtedragervloeistof als concentraat op basis van ethyleenglycol



### 11.4.2 Verwarmingsinstallatie vullen

Bij uitlevering bevindt de driewegomschakelklep van de multifunctionele groep zich in de middelste stand, zodat het verwarmingscircuit en de warmtewisselaar voor het opwarmen van het sanitair warm water gelijkmatig gevuld worden. Als de elektrische voeding ingeschakeld wordt, wisselt de driewegomschakelklep automatisch naar de verwarmingsfunctie.

Als u achteraf wilt vullen of aftappen, dan moet u de driewegomschakelklep eerst weer in de middelste stand zetten.

Instellingen van de warmtepompmanager:

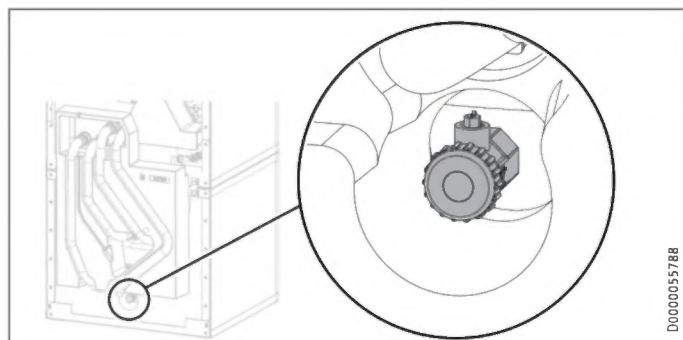
- ▶ Roep het hoofdmenu op met toets MENU.
- ▶ Kies het menu of de waarde en bevestig telkens met toets OK:

■	DIAGNOSE
<input type="checkbox"/>	RELAISTEST INSTALLATIE
<input type="checkbox"/>	AFTAPPEN HYD MFG

#### ! Materiële schade

Restanten glycol in de slangen kunnen het verwarmingswater verzuren. Dit kan leiden tot corrosie en storingen.

- ▶ Gebruik aparte slangen voor glycol en verwarmingswater.



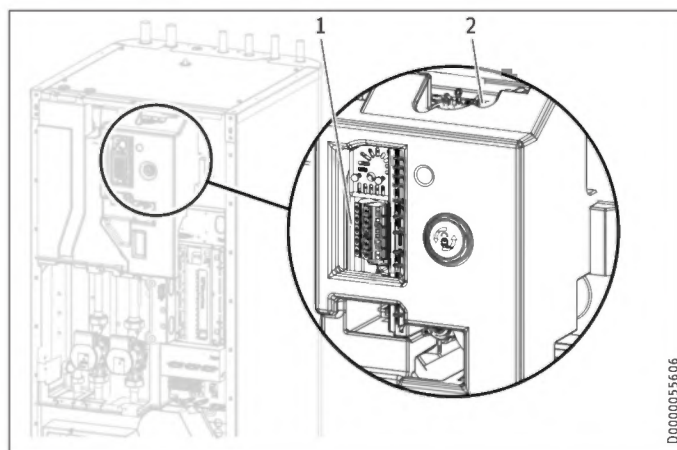
- ▶ Vul de verwarmingsinstallatie via de aftapkraan.
- ▶ Ontlucht het leidingsysteem.

### 11.4.3 SWW-boiler vullen

- ▶ Vul bet SWW-boiler via de koudwateraansluiting.
- ▶ Open alle na het toestel geplaatste aftapkranen totdat het toestel is gevuld en het leidingnet lucht vrij is.
- ▶ Stel het doorstroomvolume in. Let daarbij op het maximaal toegelaten doorstroomvolume bij een volledig geopende kraan (zie hoofdstuk "Technische gegevens/Gegevenstabel"). Reduceer zo nodig het doorstroomvolume op de smoorklep van de veiligheidsgroep.
- ▶ Voer een dichtheidscontrole uit.
- ▶ Test het veiligheidsventiel.

### 11.5 Toestel ontluchten

- ▶ Open tijdelijk de snelontluchter op de multifunctionele groep om te ontluchten.

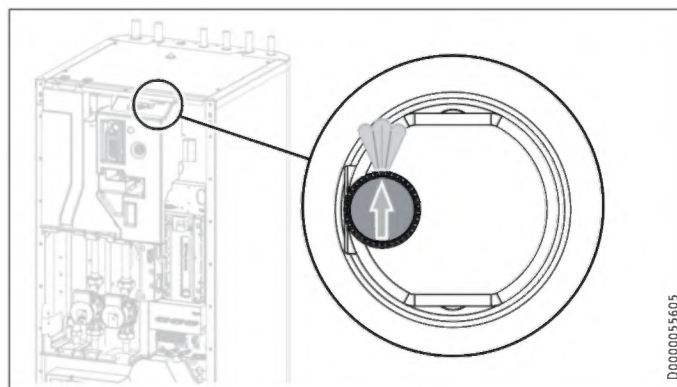


- 1 Elektronica
- 2 Snelontluchter

#### ! Materiële schade

De luchtuitblaasopening in de gekartelde kap van de snelontluchter mag niet op de elektronica in de multifunctionele groep gericht zijn.

- ▶ Draai de luchtuitblaasopening in de richting die aangegeven is op de volgende afbeelding.



#### ! Materiële schade

Na het ontluchten dient u de snelontluchter opnieuw te sluiten.



## 12. Elektrische aansluiting



**WAARSCHUWING elektrische schok**  
Voer alle werkzaamheden voor elektriciteitsaansluitingen en montage uit conform de voorschriften. Scheid alle polen van het toestel van de netaansluiting voor aanvang van alle werkzaamheden.



**Materiële schade**  
Beveilig de stroomcircuits voor het toestel en de sturing afzonderlijk.



**Materiële schade**  
Beveilig de stroomcircuits voor de compressor en de elektrische nood-/bijverwarming afzonderlijk.



**Materiële schade**  
Houd rekening met de specificaties op het typeplaatje. De aangegeven spanning moet overeenkomen met de netspanning.

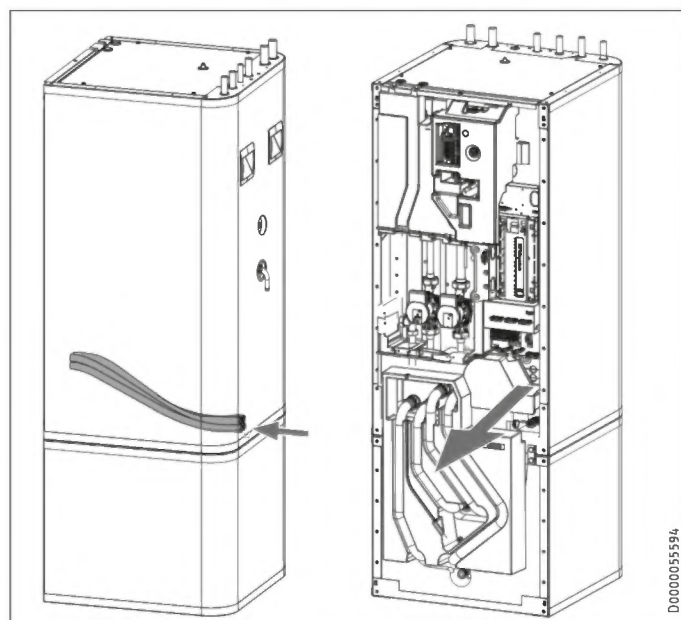


**Info**  
De verklaring van goedkeuring van de bevoegde energiemaatschappij moet beschikbaar zijn om het toestel te kunnen aansluiten.

Aansluiting op het elektriciteitsnet is alleen als vaste aansluiting toegestaan.

- ▶ Installeer een veiligheidsvoorziening, waarmee het toestel via een scheidingstraject van 3 mm van het stroomnet kan worden gescheiden. Veiligheidsvoorzieningen zijn bijv. veiligheidsschakelaars, LS-schakelaars, zekeringen.

De aansluitkast van het toestel bevindt zich achter de frontbekleding (zie hoofdstuk "Voorbereidingen/Transport en oplevering/ Frontbekleding demonteren/monteren").



- ▶ Steek alle netaansluit- en sensorkabels door de kabeldoorvoer in het toestel.

- ▶ Sluit de netaansluit- en sensorkabels aan overeenkomstig de volgende gegevens.

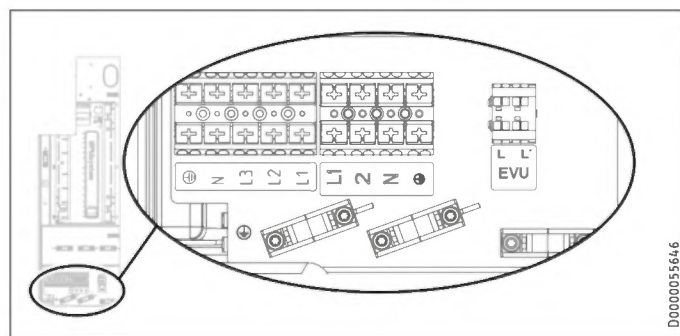
Het is uit het oogpunt van beveiliging verplicht de volgende kabeldoorsnedes te installeren:

Zekering	Toewijzing	Kabeldoorsnede
B 16 A	Elektrische nood-/bijverwarming (DHC) 3-fasig	2,5 mm <sup>2</sup> 1,5 mm <sup>2</sup> bij slechts twee belaste aders, aanleggen conform de geldende voorschriften
B 16 A	Elektrische nood-/bijverwarming (DHC) 1-fasig	2,5 mm <sup>2</sup> 1,5 mm <sup>2</sup> bij plaatsing van een meeraderige elektriciteitskabel op een wand of in een elektriciteitsbuis op een wand
B 16 A	Sturing	1,5 mm <sup>2</sup>

### 12.1 Elektrische nood-/bijverwarming en stuurspanning

Toestelfunctie	Werking van de elektrische nood-/bijverwarming
Mono-energetisch bedrijf	De elektrische nood-/bijverwarming waarborgt de verwarmingswerking en het bereiden van hogere warmwatertemperaturen, wanneer het bivalentiepunt te laag is.
Noodwerking	Indien de warmtepomp bij een storing uitvalt, wordt het verwarmingsvermogen overgenomen door de elektrische nood-/bijverwarming.

#### HSBC 200: Elektrische aansluiting 3-fasig



#### XD02 Elektrische nood-/bijverwarming (DHC)

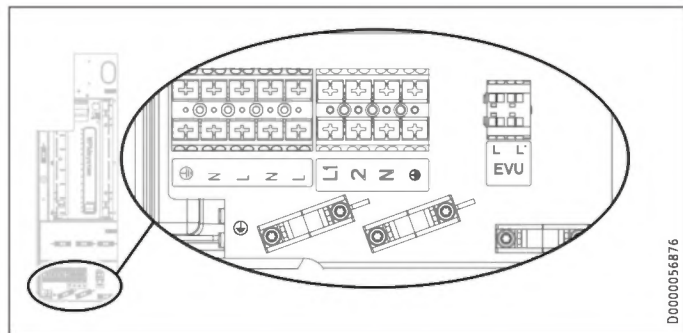
aansluitvermogen	Klemaansluiting				
2,9 kW	PE	N			L1
5,9 kW	PE	N		L2	L1
8,8 kW	PE	N	L3	L2	L1

- ▶ Sluit de elektrische nood-/bijverwarming met het gewenste vermogen aan volgens de tabel.

# INSTALLATIE

## Elektrische aansluiting

### HSBC 200 S: Elektrische aansluiting 1-fasig



D0000056876

#### XD02 Elektrische nood-/bijverwarming (DHC)

aansluitvermogen	Kabeldoorsnede	Klemaansluiting
2,9 kW	2.5 mm <sup>2</sup>	PE                      N      L
5,9 kW	2.5 mm <sup>2</sup>	PE                      N      L
	2.5 mm <sup>2</sup>	PE    N      L

- ▶ Sluit de kabels voor de elektrische nood-/bijverwarming met het gewenste vermogen aan volgens de tabel.

### Stuurspanning



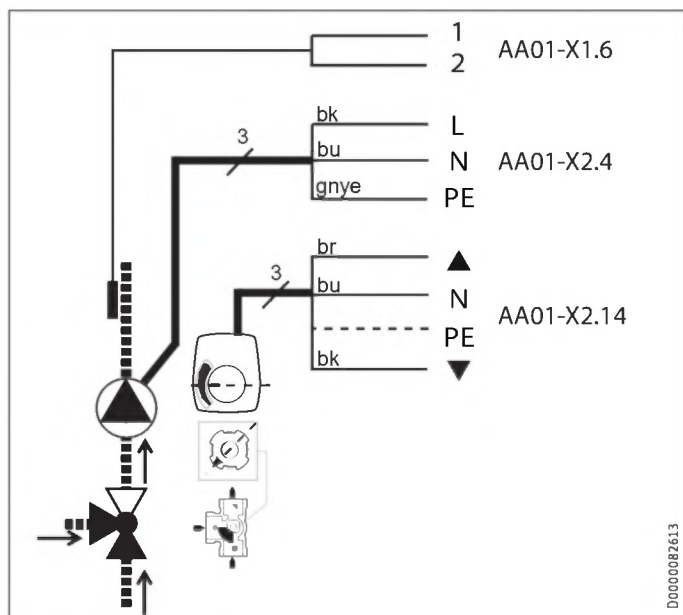
#### Materiële schade

- ▶ Sluit aan de pompaansluitingen alleen energiezuinige circulatiepompen aan die door ons goedgekeurd zijn.

#### XD01.2 Vrijgavesignaal voor warmtepomp

EVU      Vrijgavesignaal

### HSBC-HKM (optioneel)



D0000082613

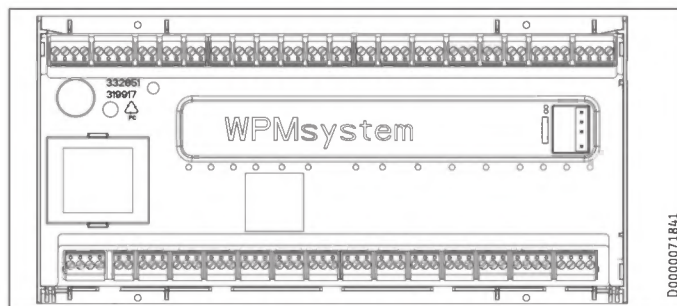
### Aansluitconfiguratie Warmtepompmanager



#### WAARSCHUWING elektrische schok

Aan de laagspanningsaansluitingen van het toestel mogen alleen componenten aangesloten worden die met veiligheidslaagspanning (SELV) werken en een veilige scheiding ten opzichte van de netspanning verzekeren. Wanneer andere componenten worden aangesloten, kunnen delen van het toestel en aangesloten componenten onder netspanning staan.

- ▶ Gebruik uitsluitend door ons toegelaten componenten.



D0000071841

#### Veiligheidslaagspanning

X1.1	+	+	CAN (aansluiting voor warmtepomp en warmtepompuitbreiding WPE)
CAN A	-	-	
	L	L	
	H	H	
X1.2	+	+	CAN (aansluiting voor afstandsbediening FET en Internet Service Gateway ISG)
CAN B	-	-	
	L	L	
	H	H	
X1.3	Signaal	1	Buitensensor
	Massa	2	
X1.4	Signaal	1	Buffersensor (verwarmingscircuitsensor 1)
	Massa	2	
X1.5	Signaal	1	Aanvoersensor
	Massa	2	
X1.6	Signaal	1	Verwarmingscircuitsensor 2
	Massa	2	
X1.7	Signaal	1	Verwarmingscircuitsensor 3
	Massa	2	
X1.8	Signaal	1	Sensor warmwaterboiler
	Massa	2	
X1.9	Signaal	1	Bronsensor
	Massa	2	
X1.10	Signaal	1	2e warmtepompwekker (2.WE)
	Massa	2	
X1.11	Signaal	1	VL koelen
	Massa	2	
X1.12	Signaal	1	Circulatiesensor
	Massa	2	
X1.13	Signaal	1	Afstandsbediening FE7/Telefoonchakelaar/Stooklijnoptimalisatie/SG Ready
	Massa	2	
	Signaal	3	
X1.14	ongeregeld 12 V	+	Analoge ingang 0...10 V
	Ingang	IN	
	GND	↓	
X1.15	ongeregeld 12 V	+	Analoge ingang 0...10 V
	Ingang	IN	
	GND	↓	
X1.16	Signaal	1	PWM-uitgang 1
	Massa	2	
X1.17	Signaal	1	PWM-uitgang 2
	Massa	2	

### Veiligheidslaagspanning

X1.18	+	+	CAN (aansluiting voor bedieningseenheid)
CAN B	-	-	
	L	L	
	H	H	
X1.19	+	+	CAN (aansluiting voor warmtepomp en warmtepompuitbreiding WPE)
CAN A	-	-	
	L	L	
	H	H	

### Netspanning

X2.1	L	L	Voeding
	L	L	
	N	N	
	PE	⊕ PE	
X2.2	L' (EVU ingang)	L' (EVU ingang)	L' (EVU ingang)
	L* (pompen L)	L* (pompen L)	L* (pompen L)
X2.3	L	L	Verwarmingscircuitpomp 1
	N	N	
	PE	⊕ PE	
X2.4	L	L	Verwarmingscircuitpomp 2
	N	N	
	PE	⊕ PE	
X2.5	L	L	Verwarmingscircuitpomp 3
	N	N	
	PE	⊕ PE	
X2.6	L	L	Bufferpomp 1
	N	N	
	PE	⊕ PE	
X2.7	L	L	Bufferpomp 2
	N	N	
	PE	⊕ PE	
X2.8	L	L	Warmwatercirculatiepomp
	N	N	
	PE	⊕ PE	
X2.9	L	L	Bronpomp/ontdooien
	N	N	
	PE	⊕ PE	
X2.10	L	L	Storingsuitgang
	N	N	
	PE	⊕ PE	
X2.11	L	L	Circulatiepomp/2. WE warm water
	N	N	
	PE	⊕ PE	
X2.12	L	L	2. WE verwarming
	N	N	
	PE	⊕ PE	
X2.13	L	L	Koelen
	N	N	
	PE	⊕ PE	
X2.14	Mengklep OPEN	▲	Mengklep verwarmingscircuit 2
	N	N	(X2.14.1 Mengklep OPEN
	PE	⊕ PE	X2.14.2 Mengklep DICHT)
	Mengklep DICHT	▼	
X2.15	Mengklep OPEN	▲	Mengklep verwarmingscircuit 3
	N	N	(X2.15.1 Mengklep OPEN
	PE	⊕ PE	X2.15.2 Mengklep DICHT)
	Mengklep DICHT	▼	



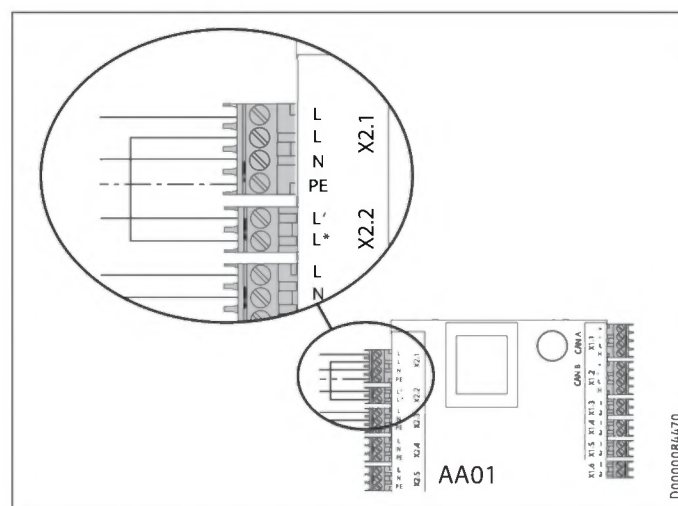
### Info

Bij iedere fout aan het toestel schakelt uitgang X2.10 een 230 V-signaal.

Bij tijdelijke fouten schakelt de uitgang gedurende een bepaalde periode het signaal door.

Bij fouten die tot een permanente uitschakeling van het toestel leiden, schakelt de uitgang voortdurend door.

### Veiligheidstemperatuurbegrenzer voor vloerverwarming STB-FB (optioneel)



- ▶ Verwijder de brug aan AA01 tussen X2.1 (L) en X2.2 (L\*).
- ▶ Sluit de veiligheidstemperatuurbegrenzer STB-FB op AA01 tussen X2.1 (L) en X2.2 (L\*) aan.

D0000084470

# INSTALLATIE

## Ingebruikname

### 12.2 Sensormontage

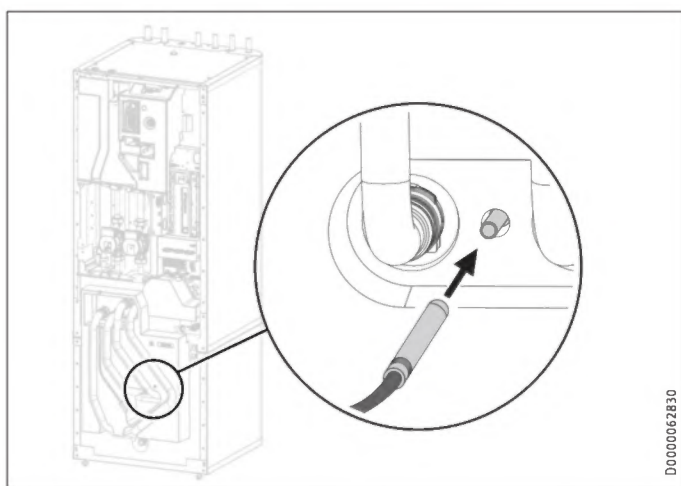
#### 12.2.1 Buitentemperatuursensor AF PT

- ▶ Houd bij de installatie van de buitentemperatuursensor rekening met de ingebruiknamehandleiding van de warmtepompmanager (zie hoofdstuk "Aansluiting externe componenten").

#### 12.2.2 Temperatuursensor bij oppervlaktekoeling (optioneel)

Bij oppervlaktekoeling is de montage van een als toebehoren verkrijgbare temperatuursensor vereist.

- ▶ Demonteer de frontbekleding (zie hoofdstuk "Vorbereidingen/Transport en oplevering/Frontbekleding demonteren/monteren").



D0000062830

- ▶ Steek de temperatuursensor in sensorhuls "Sensor WP koelen optioneel".
- ▶ Sluit de temperatuursensor op AA01-X1.11 aan.

### 12.3 Afstandsbediening

- ▶ Houd bij de installatie van de afstandsbediening rekening met de ingebruiknamehandleiding van de warmtepompmanager (zie hoofdstuk "Aansluiting externe componenten").

## 13. Ingebruikname

Voor de ingebruikname kunt u een beroep doen op onze klantenservice (tegen betaling).

Als u het toestel commercieel gebruikt, dient u voor de ingebruikname rekening te houden met de eventuele voorschriften van de bedrijfsveiligheidsverordening. Meer informatie hieromtrent vindt u bij de bevoegde toezichhoudende instantie (in Duitsland is dat bijv. TÜV).

### 13.1 Controles voor ingebruikname van de warmtepompmanager



#### Materiële schade

Bij vloerverwarmingen moet u rekening houden met de maximale systeemtemperatuur.

- ▶ Controleer of de verwarmingsinstallatie met de juiste druk gevuld is en de snelontluchter gesloten is.
- ▶ Controleer of de buitensensor op de juiste wijze geplaatst en aangesloten is.
- ▶ Controleer of de aansluiting op het net op deskundige wijze is uitgevoerd.
- ▶ Controleer of de signaalkabel naar de warmtepomp (BUS-kabel) juist aangesloten is.

#### Veiligheidstemperatuurbegrenzer

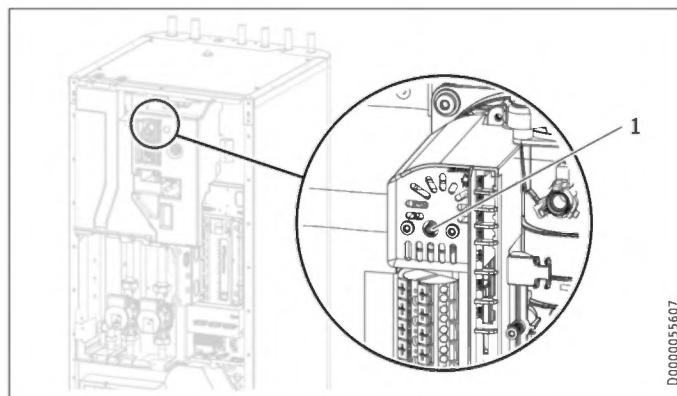


#### Info

Bij temperaturen lager dan  $-15\text{ }^{\circ}\text{C}$  kan de veiligheidstemperatuurbegrenzer worden geactiveerd. Het toestel kan al tijdens de opslag of het transport aan deze temperaturen zijn blootgesteld.

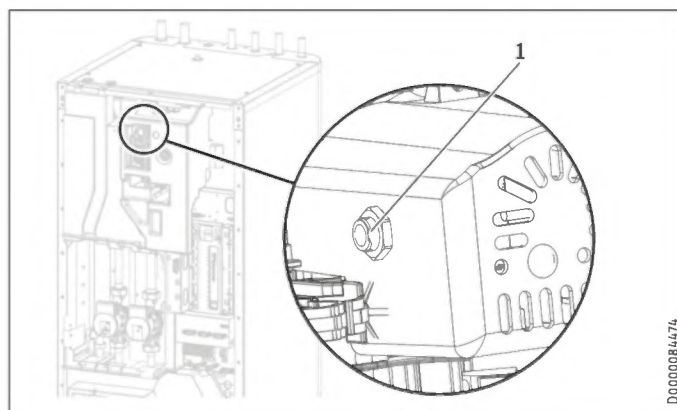
- ▶ Controleer of de veiligheidstemperatuurbegrenzer is geactiveerd.

#### HSBC 200



D0000055607

#### HSBC 200 S



D0000084474

- 1 Resettoets van de veiligheidstemperatuurbegrenzer



### 13.2 Ingebruikname van de warmtepompmanager

Voer de ingebruikname van de warmtepompmanager en alle instellingen in overeenstemming met de bedienings- en installatiehandleiding van de warmtepompmanager uit.



#### Info

Controleer of in de warmtepompmanager voor het warmwaterbedrijf optie "PARALLELE WERKING" ingesteld is. Bij deze instelling wordt de laadpomp ook in het warmwaterbedrijf geactiveerd.

Instellingen van de warmtepompmanager:

- Roep het hoofdmenu op met toets MENU.
- Kies het menu of de waarde en bevestig telkens met toets OK:

INSTELLING	Waarde
<input type="checkbox"/> <input checked="" type="checkbox"/> WARM WATER	
<input type="checkbox"/> <input type="checkbox"/> BASISINSTELLING	
<input type="checkbox"/> <input type="checkbox"/> <input checked="" type="checkbox"/> WARMWATERBEDRIJF	PARALLELE WERKING



#### Info

Bij de eenfasige aansluiting moet de warmtepompmanager voor de berekening van de warmtehoeveelheid als volgt ingesteld worden.

Instellingen van de warmtepompmanager:

- Roep het hoofdmenu op met toets MENU.
- Kies het menu of de waarde en bevestig telkens met toets OK:

INSTELLING	Waarde
<input type="checkbox"/> <input checked="" type="checkbox"/> VERWARMEN	
<input type="checkbox"/> <input type="checkbox"/> ELEKTRISCHE NAVERWARMING	
<input type="checkbox"/> <input type="checkbox"/> <input checked="" type="checkbox"/> AANTAL TRAPPEN	2

### Instelling voor oppervlaktekoeling



#### Materiële schade

Condensatie door het niet bereiken van het dauwpunt kan tot materiële schade leiden. De HSBC is daarom uitsluitend toegelaten voor oppervlaktekoeling.

Instelling van de warmtepompmanager voor oppervlaktekoeling:

- Roep het hoofdmenu op met toets MENU.
- Kies het menu of de waarde en bevestig telkens met toets OK:

INSTELLING	Waarde
<input type="checkbox"/> <input checked="" type="checkbox"/> KOELEN	
<input type="checkbox"/> <input type="checkbox"/> KOELEN	AAN
<input type="checkbox"/> <input type="checkbox"/> BASISINSTELLING	
<input type="checkbox"/> <input type="checkbox"/> <input checked="" type="checkbox"/> VERMOGEN KOELEN	Specifiek voor de installatie
<input type="checkbox"/> <input type="checkbox"/> <input checked="" type="checkbox"/> ACTIEVE KOELING	
<input type="checkbox"/> <input type="checkbox"/> <input checked="" type="checkbox"/> OPPERVLAKTEKOELING	AAN
<input type="checkbox"/> <input type="checkbox"/> <input type="checkbox"/> <input checked="" type="checkbox"/> GEVRAAGDE AANVOERTEMP.	Specifiek voor de installatie
<input type="checkbox"/> <input type="checkbox"/> <input type="checkbox"/> <input checked="" type="checkbox"/> HYSTERESIS AANVOERTEMP	Specifiek voor de installatie
<input type="checkbox"/> <input type="checkbox"/> <input type="checkbox"/> <input checked="" type="checkbox"/> GEVRAAGDE KAMERTEMP	Specifiek voor de installatie

### 13.3 Circulatiepompen Wilo-Para .../Sc

#### Verlicht display (leds)



#### Meldingsweergave:

LED gaat groen branden in normaal bedrijf  
LED brandt/knipperd bij storing



Weergave van het gekozen regelingstype  $\Delta p$ -v,  $\Delta p$ -c en constant-toerental



Weergave van de gekozen karakteristiek (I, II, III) binnen het regelingstype



Weergavencombinaties van de LED's tijdens de ontluuchtingsfuncties, handmatige herinschakeling en vergrendeling

#### Bedieningstoets



#### Indrukken

Regelingstype selecteren

Selectie van de karakteristiek (I, II, III) binnen het regelingstype

#### Lang indrukken

Ontluuchtingsfunctie activeren (3 seconden indrukken)

Handmatige herinschakeling activeren

(5 seconden indrukken)

Knop blokkeren/deblokkeren (8 seconden indrukken)

Ontluuchtingsfunctie activeren (3 seconden indrukken)

Handmatige herinschakeling activeren

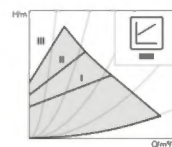
(5 seconden indrukken)

Knop blokkeren/deblokkeren (8 seconden indrukken)

#### Regelingstypen en functies

##### Verschuldruk variabel $\Delta p$ -v (I, II, III)

Aanbeveling bij tweepijpsverwarmingssystemen met radiatoren voor het reduceren van stromingsgeluiden aan thermostaatventielen.



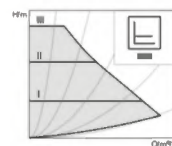
De pomp reduceert de opvoerhoogte tot de helft bij een dalend debiet in het leidingnet.

Besparing van elektrische energie door de aanpassing van de opvoerhoogte aan de debietbehoefte en lagere stroomsnelheid.

Drie vooraf gedefinieerde karakteristieken (I II III) ter selectie.

##### Verschuldruk constant $\Delta p$ -c (I, II, III)

Aanbeveling bij vloerverwarmingen of bij grote leidingen of alle toepassingen zonder veranderlijke buisnetwerkkarakteristiek (bijv. oplaadpompen), alsmede enkelebuis-verwarmingssystemen met verwarmingselementen.

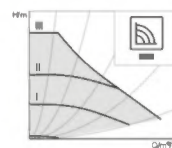


De regeling houdt de ingestelde opvoerhoogte constant, onafhankelijk van het getransporteerde debiet.

Drie vooraf gedefinieerde karakteristieken (I II III) ter selectie.

##### Constant toerental (I, II, III)

Aanbeveling voor installaties met onveranderlijke installatieweerstand die een constant debiet vragen.



De pomp loopt op drie vooraf aangegeven niveaus voor constant toerental (I, II, III).



#### Info

Fabrieksinstelling: Constant-toerental, karakteristiek III

# INSTALLATIE

## Buitendienststelling

### Ontluchten

Installatie op een correcte manier vullen en ontluchten.

Indien de pomp niet vanzelf ontluicht:  
 Ontluchtingsfunctie via de bedieningstoets activeren, 3 seconden indrukken, vervolgens loslaten.  
 De ontluchtingsfunctie start en houdt ongeveer 10 minuten aan.  
 De bovenste en onderste LED-rijen knipperen afwisselend met een afstand van 1 seconde.

Om te annuleren de bedieningstoets 3 seconden indrukken.

**Info**  
 Na het ontluchten toont de LED-weergave de eerder ingestelde waarden van de pomp.

### Regelingsstype instellen

**Regelingsstype selecteren**

De LED-selectie van de regelingstypes en de bijbehorende karakteristieken vindt rechtsom plaats.

Bedieningstoets kort (ca. 1 seconde) indrukken. LED's geven het ingestelde regelingsstype en de karakteristiek aan.

De weergave van de mogelijke instellingen hierna:

Bedieningstoets	Led-weergave	Regelingsstype	Karakteristiek
1x		Constant toerental	III
2x		Constant toerental	I
3x		Verschuldruk variabel $\Delta p-v$	III
4x		Verschuldruk variabel $\Delta p-v$	II
5x		Verschuldruk variabel $\Delta p-v$	I
6x		Verschuldruk constant $\Delta p-c$	III
7x		Verschuldruk constant $\Delta p-c$	II
8x		Verschuldruk constant $\Delta p-c$	I
*9x		Constant toerental	III

(\*Met de 9e knopdruk is de basisinstelling (constant-toerental / karakteristiek III) weer bereikt.

### 13.4 Overdracht van het toestel

- ▶ Leg aan de gebruiker de werking van het toestel uit en maak hem vertrouwd met het gebruik ervan.
- ▶ Wijs de gebruiker op mogelijk gevaar.
- ▶ Overhandig deze handleiding.

## 14. Buitendienststelling

**! Materiële schade**  
 Houd rekening met de temperatuurgrenzen en het minimale circulatievolume aan de warmteafgiftezijde (zie hoofdstuk "Technische gegevens/gegevenstabel").

**! Materiële schade**  
 Tap bij een volledig uitgeschakelde warmtepomp en in geval van vorstgevaar de installatie af (zie hoofdstuk "Onderhoud/SWW-boiler aftappen").

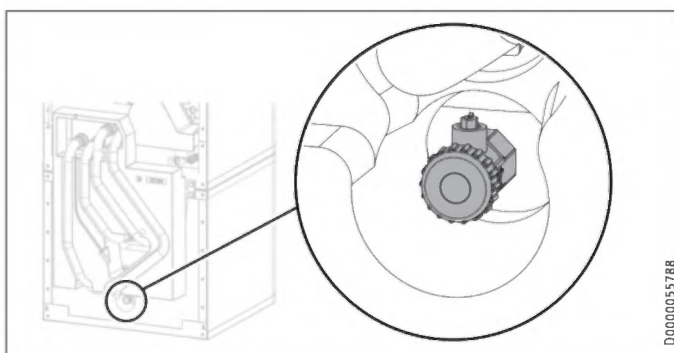
- ▶ Wanneer de installatie buiten werking wordt gesteld, zet de warmtepompmanager dan op stand-by, zodat de veiligheidsfuncties ter bescherming van de installatie (bijv. vorstbescherming) actief blijven.

## 15. Onderhoud

**⚡ WAARSCHUWING elektrische schok**  
 Voer alle werkzaamheden voor elektriciteitsaansluitingen en montage uit conform de voorschriften.

**⚡ WAARSCHUWING elektrische schok**  
 Koppel alle polen van het toestel los van de netspanning voordat u met de werken begint.

### Buffervat aftappen



- ▶ Tap het buffervat af via de aftapkraan.

# INSTALLATIE

## Onderhoud

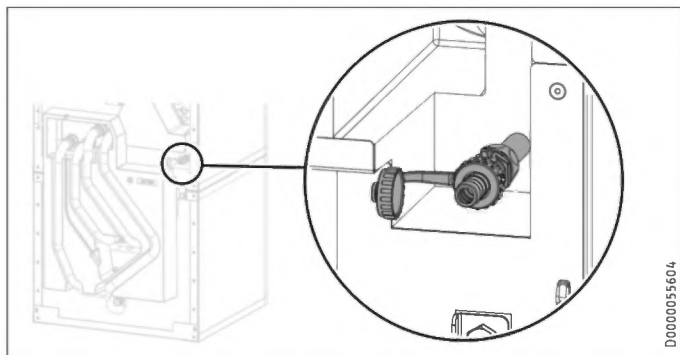
### SWW-boiler aftappen



#### VOORZICHTIG verbranding

Tijdens het aftappen kan er heet water uit het toestel lopen.

- ▶ Sluit de afsluitklep in de koudwateraanvoerleiding.
- ▶ open de warmwaterklep van alle aftappunten.



- ▶ Tap de boiler voor warm drinkwater af via de aftapkraan.

### Boiler warm drinkwater reinigen en ontkalken



#### Materiële schade

Gebruik geen ontkalkingspomp en geen ontkalkingsmiddelen om de boiler te reinigen.

- ▶ Reinig het toestel via de revisieflens.

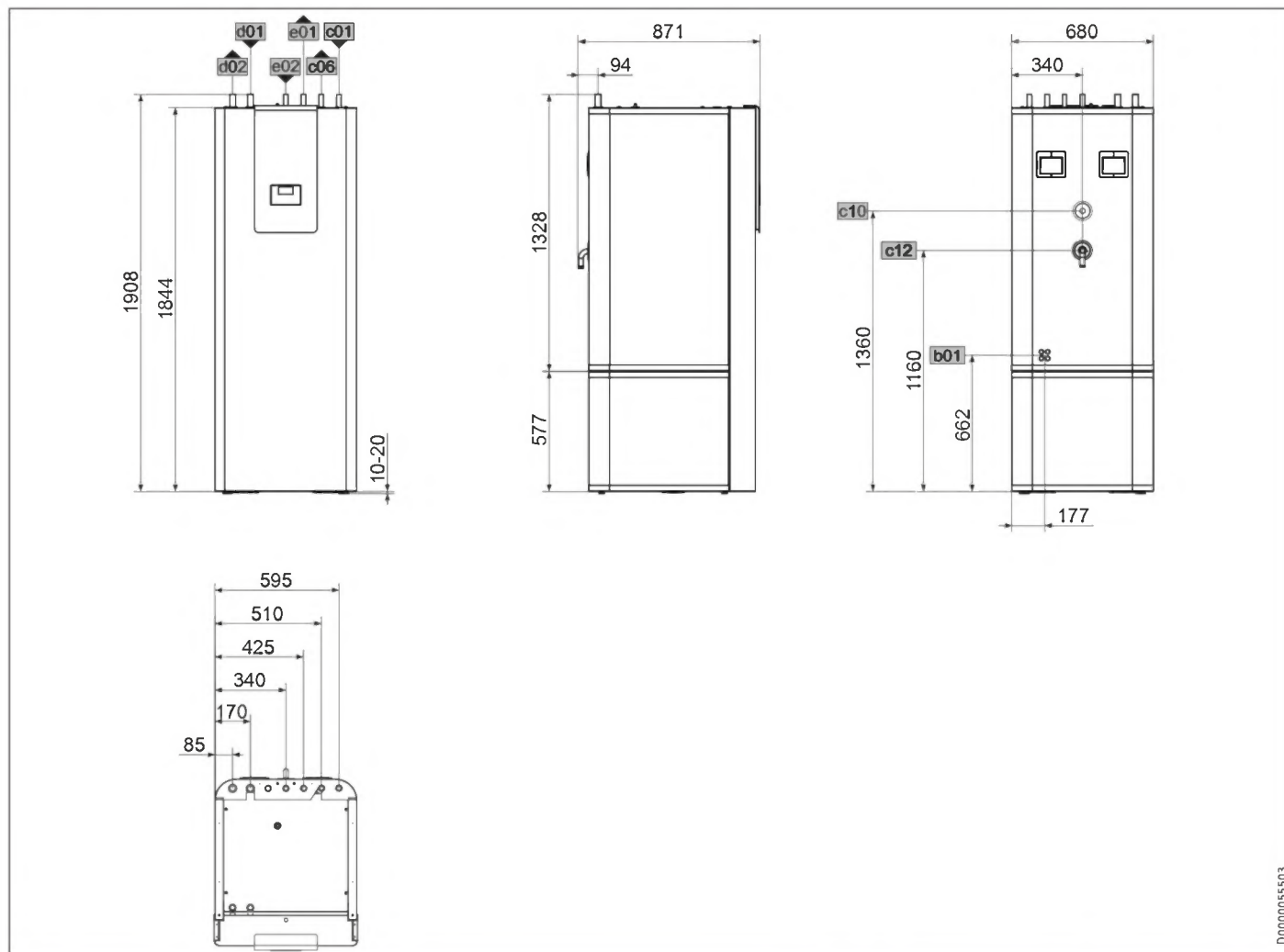
Zie voor het aanzetkoppel van de flenschroeven het hoofdstuk "Technische gegevens / Afmetingen en aansluitingen".

### Signaalanode vervangen

- ▶ Vervang de signaalanode als deze is versleten.

## 16. Technische gegevens

### 16.1 Afmetingen en aansluitingen



D0000055903

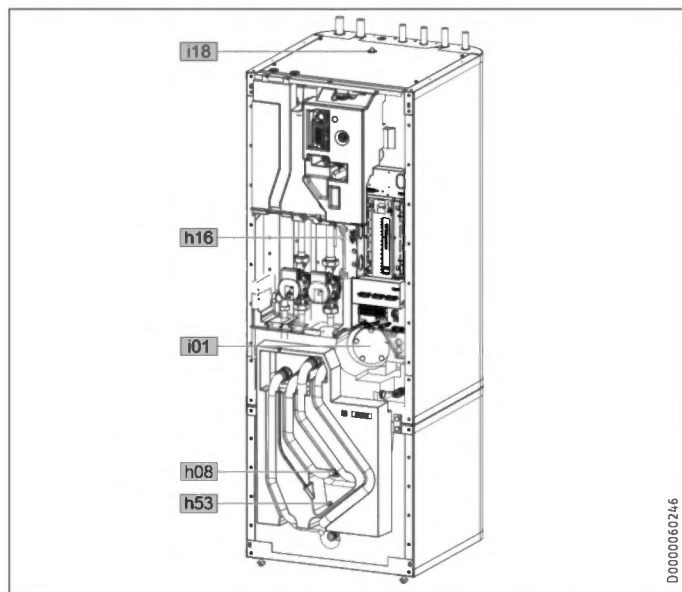
			HSBC 200	HSBC 200 S
b01	Doorvoer elektr. kabels			
c01	Koudwatertoevoer	Diameter	mm 22	22
c06	Warmwateruitloop	Diameter	mm 22	22
c10	Circulatie	Buitenschroefdraad	G 1/2	G 1/2
c12	Veiligheidsventiel afvoer	Diameter	mm 22	22
d01	WP-aanvoer	Diameter	mm 28	28
d02	WP-retour	Diameter	mm 28	28
e01	Verwarming aanvoer	Diameter	mm 22	22
e02	Verwarming retour	Diameter	mm 22	22



# INSTALLATIE

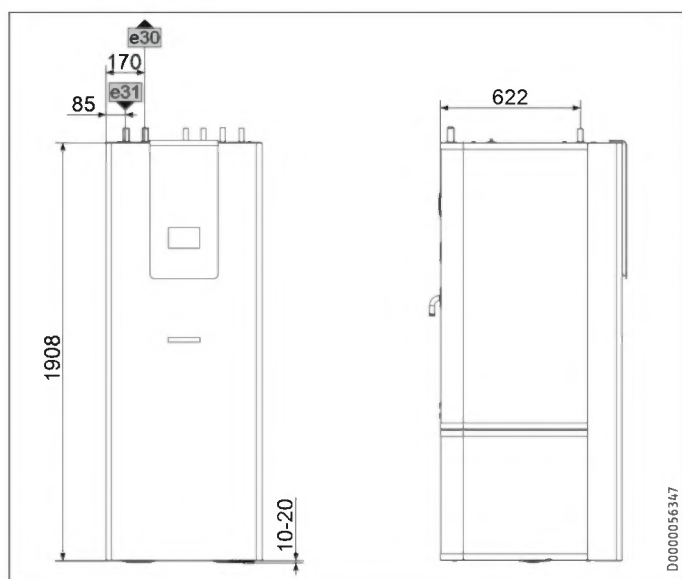
## Technische gegevens

### Overige afmetingen en aansluitingen



				HSBC 200	HSBC 200 S
h08	Sensor WP koelen opt.	Diameter	mm	9,5	9,5
h16	Voeler warm water	Diameter	mm	9,5	9,5
h53	Sensor verwarming	Diameter	mm	9,5	9,5
i01	Flens	Diameter	mm	140	140
		Diameter steek-cirkel	mm	120	120
		Schroeven		M 10	M 10
		Aanhaalkoppel	Nm	55	55
i18	Veiligheidsanode	Binnendraad		G 1 1/4	G 1 1/4

### 16.1.1 Toebehoren HSBC-HKM



				HSBC-HKM
e30	Aanvoer verw. gemengd	Diameter	mm	22
e31	Retour verw. gemengd	Diameter	mm	22

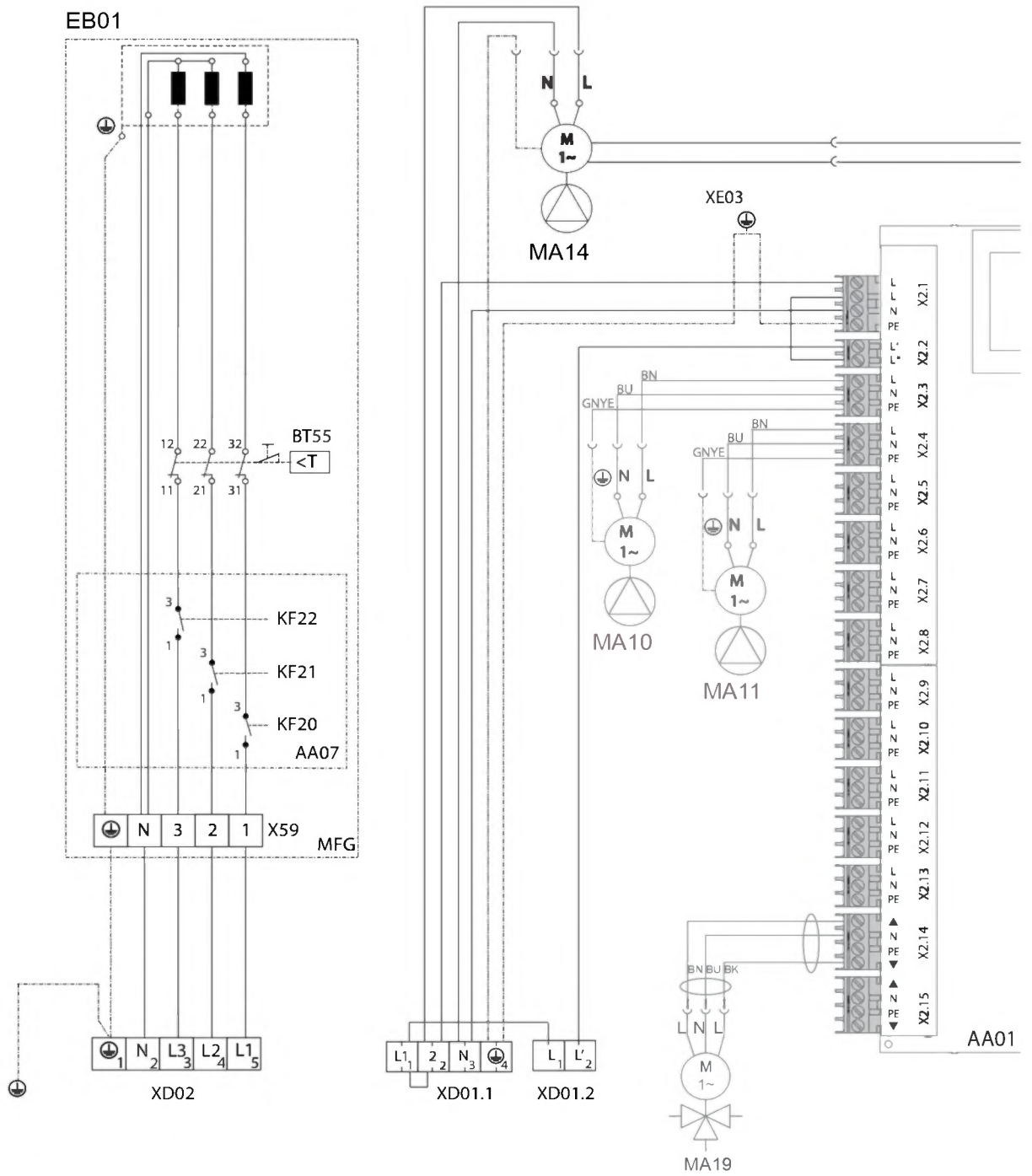
### 16.2 Elektriciteitsschema

AA01	Warmtepompmanager (WPM)
AA01	Veiligheidslaagspanning
AA01-X1.1	Stekker CAN A (aansluiting WP)
AA01-X1.2	Stekker CAN B (aansluiting FET/ ISG)
AA01-X1.3	Stekker buitentemperatuursensor
AA01-X1.4	Stekker buffertemperatuursensor BT06
AA01-X1.5	Stekker aanvoertemperatuursensor
AA01-X1.6	Stekker verwarmingscircuittemperatuursensor 2
AA01-X1.7	Stekker verwarmingscircuittemperatuursensor 3
AA01-X1.8	Stekker warmwaterboiler sensor BT20
AA01-X1.9	Stekker bronsensor
AA01-X1.10	Stekker 2e warmteopwekker
AA01-X1.11	Stekker aanvoer koelen
AA01-X1.12	Stekker circulatiesensor
AA01-X1.13	Stekker afstandsbediening FE7
AA01-X1.14	Stekker analoge ingang 0..10 V
AA01	Netspanning
AA01-X2.14	Stekker mengklep verwarmingscircuit 2 (X2.14.1 mengklep OPEN/X2.14.2 mengklep DICHT)
AA01-X2.15	Stekker mengklep verwarmingscircuit 3 (X2.15.1 mengklep OPEN/X2.15.2 mengklep DICHT)
AA06	Bedieningseenheid
AA06-X27	Klem bedieningseenheid
AA07	Elektronische bijverwarming MFG
AA07-X60	Stekker temperatuursensor WP-aanvoer BT01
AA07-X61	Stekker temperatuursensor WP-retour BT02
AA07-X62	niet bezet - Stekker temperatuursensor WP-retour
AA07-X63	niet bezet - Stekker temperatuursensor WW-boiler intern
AA07-X64	Stekker temperatuur en debiet verwarmingscircuit BF01
AA07-X65	niet gebruikt
AA07-X66	Inkeping 2,5 stekker (druk verwarmingsinstallatie) BP01
AA07-X67	niet gebruikt
AA07-X68	Stekker aansturing motor omschakelklep verwarmen/WW
AA07-X69	niet gebruikt
AA07-X70	Stekker aansturing pomp verwarmingscircuit PWM/1-10V
AA07-X71	niet gebruikt
AA07-X72	Stekker CAN-Bus
AA13	Afstandsbediening (FET)
AA13-X14	Stekker WPM-afstandsbediening
AA16	Internet Service Gateway ISG
BF01	Debiet en temperatuur verwarmingscircuit
BP10	Druksensor verwarmingscircuit
BT01	Temperatuursensor WP-aanvoer
BT02	Temperatuursensor WP-retour
BT06	Temperatuursensor WP buffervat
BT08	Temperatuursensor WP koelen
BT13	Temperatuursensor WP-aanvoer HK2 (Toebehoren HSBC-HKM)
BT20	Temperatuursensor WW-boiler
BT30	Temperatuursensor buitentemperatuur (h51)
BT55	VTB MFG (handmatig terugschakelend)
EB01	Bijverwarming MFG
EB01-X59	Aansluitklem MFG
KF20	Relais bijverwarming MFG
KF21	Relais bijverwarming MFG
KF22	Relais bijverwarming MFG
MA10	Motor pomp verwarmingscircuit
MA11	Motor pomp WP-verwarmingscircuit 2 (Toebehoren HSBC-HKM)
MA14	Motor bufferlaadpomp (PWM/1-10V)
MA15	Motor omschakelventiel verwarming-WW
MA19	Motor mengklep verwarmingscircuit 2 (Toebehoren HSBC-HKM)
XD01.1	Aansluitklem elektriciteitsnet
XD01.2	Aansluitklemmen contact energiemaatschappij
XD02	Aansluitklem MFG-net
XE03	Aardingsklem sturing

# INSTALLATIE

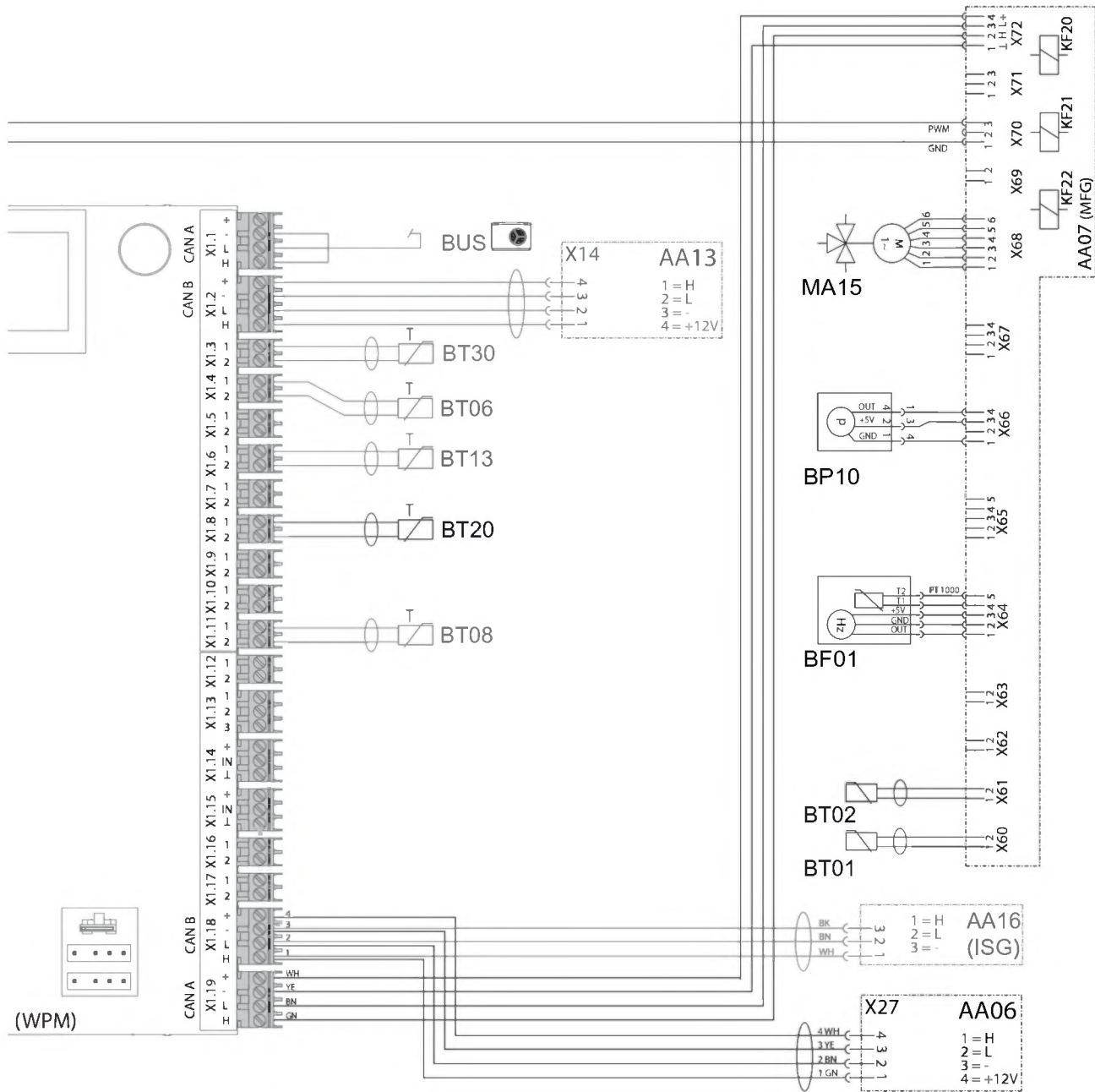
## Technische gegevens

### 16.2.1 HSBC 200



# INSTALLATIE

## Technische gegevens



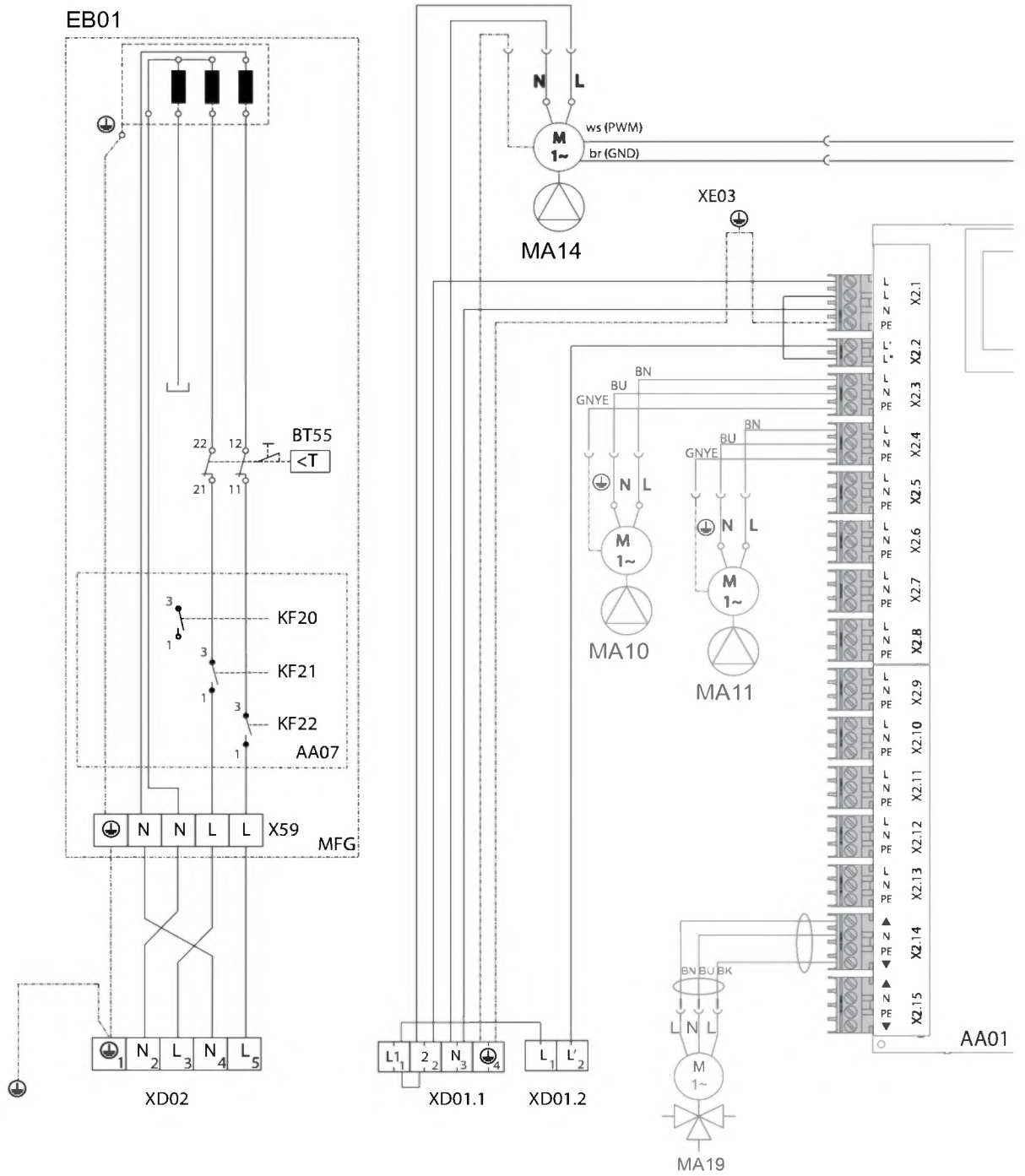
NEDERLANDS

D0000080005

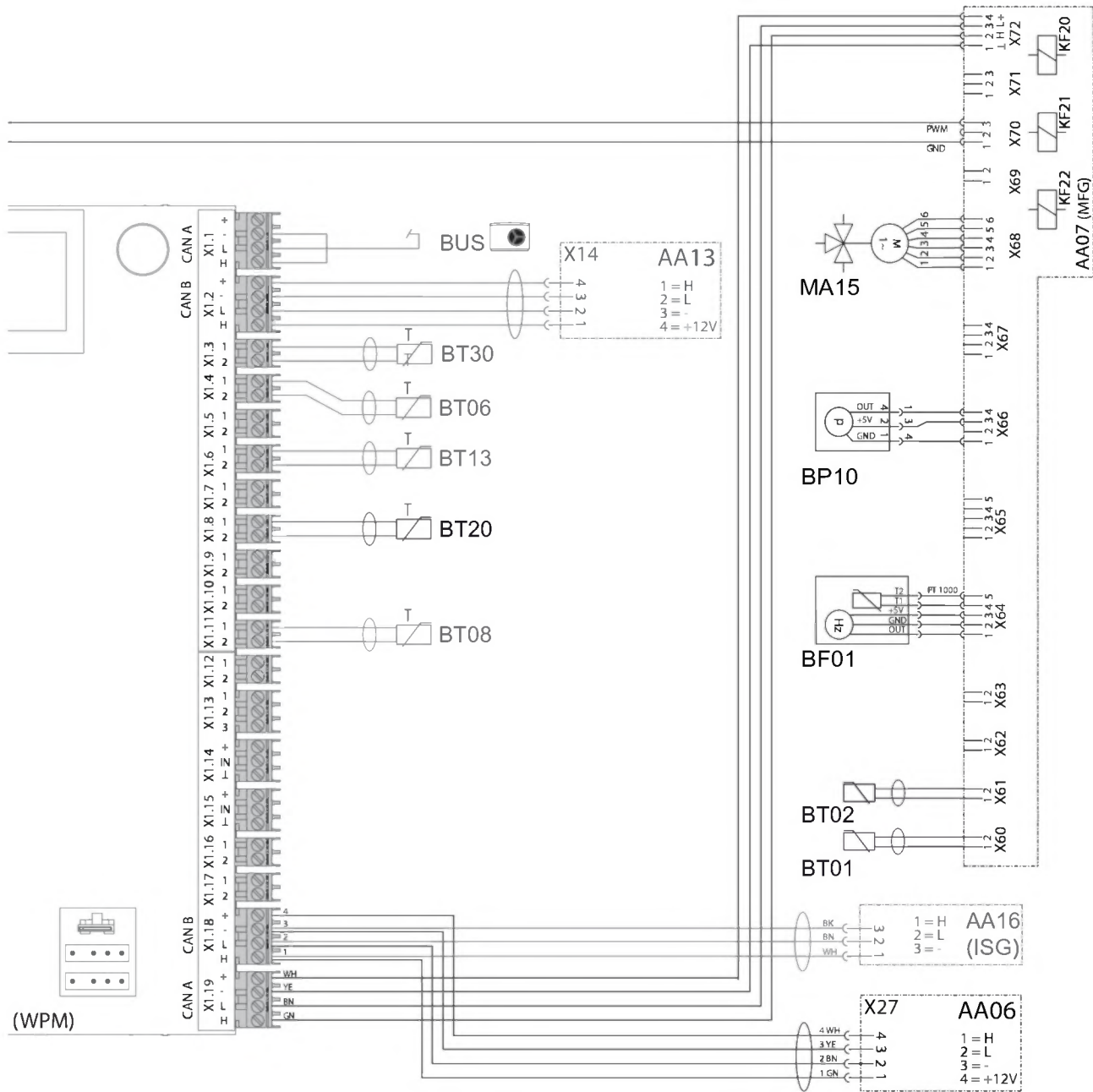
# INSTALLATIE

## Technische gegevens

### 16.2.2 HSBC 200 S







### 16.3 Gegevens over het energieverbruik

Productgegevensblad: Warmwaterboiler volgens verordening (EU) nr. 812/2013

	HSBC 200	HSBC 200 S
	233510	234801
Fabrikant	STIEBEL ELTRON	STIEBEL ELTRON
Modelidentificatie van de leverancier	HSBC 200	HSBC 200 S
Energieklasse	B	B
Warmhoudverlies S	W 55	55
Opslagvolume V	I 189	189

### 16.4 Gegevenstabel

		HSBC 200	HSBC 200 S
		233510	234801
<b>Hydraulische gegevens</b>			
Nominale inhoud warmwaterboiler voor tapwater	l	168	168
Nominale inhoud bufferreservoir	l	100	100
Oppervlakte warmtewisselaar	m <sup>2</sup>	3,30	3,30
Inhoud warmtewisselaar	l	21	21
Extern beschikbaar drukverschil circulatiepomp warmtepomp bij 1,0 m <sup>3</sup> /h	hPa	656	656
Extern beschikbaar drukverschil circulatiepomp warmtepomp bij 1,5 m <sup>3</sup> /h	hPa	527	527
Extern beschikbaar drukverschil circulatiepomp warmtepomp bij 2,0 m <sup>3</sup> /h	hPa	210	210
Extern beschikbaar drukverschil circulatiepomp verwarmingscircuit 1 bij 1,0 m <sup>3</sup> /h	hPa	725	725
Extern beschikbaar drukverschil circulatiepomp verwarmingscircuit 1 bij 1,5 m <sup>3</sup> /h	hPa	663	663
Extern beschikbaar drukverschil circulatiepomp verwarmingscircuit 1 bij 2,0 m <sup>3</sup> /h	hPa	444	444
Extern beschikbaar drukverschil circulatiepomp verwarmingscircuit 2 (optioneel) bij 1,0 m <sup>3</sup> /h	hPa	665	665
Extern beschikbaar drukverschil circulatiepomp verwarmingscircuit 2 (optioneel) bij 1,5 m <sup>3</sup> /h	hPa	518	518
Extern beschikbaar drukverschil circulatiepomp verwarmingscircuit 2 (optioneel) bij 2,0 m <sup>3</sup> /h	hPa	189	189
<b>Werkingsgebied</b>			
Max. toegelaten druk warmwaterboiler voor tapwater	MPa	1,00	1,00
Testdruk tapwaterboiler	MPa	1,50	1,50
Max. doorstroomvolume	l/min	25	25
Max. toegelaten druk bufferreservoir	MPa	0,30	0,30
Testdruk buffervat	MPa	0,45	0,45
Max. toegelaten temperatuur	°C	95	95
Max. toegelaten temperatuur aan primaire zijde	°C	75	75
<b>Verbruik</b>			
Verbruik nood-/bijverwarming	kW	8,80	5,90
Verbruik laadpomp max.	W	60	60
max. verbruik circulatiepomp verwarmingszijde	W	60	60
<b>Energiegegevens</b>			
Energieverbruik in stand-by/24 u bij 65 °C	kWh	1,30	1,30
Energieklasse		B	B
<b>Elektrische gegevens</b>			
Nominale spanning sturing	V	230	230
Fasen sturing		1/N/PE	1/N/PE
Beveiliging sturing	A	1 x B 16	1 x B 16
Nominale spanning nood-/bijverwarming	V	400	230
Fasen nood-/bijverwarming		3/N/PE	2/N/PE
Beveiliging bijkomende verwarming	A	3 x B 16	2 x B 16
Frequentie	Hz	50	50
<b>Uitvoeringen</b>			
Beschermingsgraad (IP)		IP20	IP20

		HSBC 200	HSBC 200 S
<b>Afmetingen</b>			
Hoogte	mm	1908	1908
Breedte	mm	680	680
Diepte	mm	871	871
Kantelmaat	mm	2107	2107
<b>Gewichten</b>			
Gewicht bovendeeel	kg	174	174
Gewicht onderdeel	kg	43	43
Gewicht gevuld	kg	471	471
Gewicht leeg	kg	203	203

### Overige gegevens

		HSBC 200	HSBC 200 S
		233510	234801
Maximale opstelhoogte	m	2000	2000

### 16.4.1 Toebehoren

		HSBC-HKM
		234648
Aansluiting verwarmingscircuit	mm	22

### Garantie

Voor toestellen die buiten Duitsland zijn gekocht, gelden de garantievoorwaarden van onze Duitse ondernemingen niet. Bovendien kan in landen waar één van onze dochtermaatschappijen verantwoordelijk is voor de verkoop van onze producten, alleen garantie worden verleend door deze dochtermaatschappij. Een dergelijk garantie wordt alleen verstrekt, wanneer de dochtermaatschappij eigen garantievoorwaarden heeft gepubliceerd. In andere situaties wordt er geen garantie verleend.

Voor toestellen die in landen worden gekocht waar wij geen dochtermaatschappijen hebben die onze producten verkopen, verlenen wij geen garantie. Een eventueel door de importeur verzekerde garantie blijft onverminderd van kracht.

### Milieu en recycling

- ▶ Gooi het toestel en de materialen na gebruik weg conform de nationale voorschriften.



- ▶ Wanneer op het toestel een doorgestreepte vuilcontainer is afgebeeld, brengt u het toestel voor hergebruik en recycling naar de gemeentelijke inzamelpunten of terugnamepunten in de handel.



Dit document bestaat uit recyclebaar papier.

- ▶ Gooi het document na de levenscyclus van het toestel overeenkomstig de nationale voorschriften weg.

**AVVERTENZE SPECIALI**

**USO**

<b>1. Avvertenze generali</b>	<b>117</b>
1.1 Documenti di riferimento	117
1.2 Avvertenze di sicurezza	117
1.3 Altre segnalazioni utilizzate in questo documento	117
1.4 Avvertenze riportate sull'apparecchio	117
1.5 Unità di misura	117
<b>2. Sicurezza</b>	<b>118</b>
2.1 Uso conforme	118
2.2 Istruzioni di sicurezza generali	118
2.3 Marchio di collaudo	118
<b>3. Compatibilità dell'apparecchio</b>	<b>118</b>
<b>4. Descrizione dell'apparecchio</b>	<b>118</b>
<b>5. Impostazioni</b>	<b>119</b>
<b>6. Pulizia, cura e manutenzione</b>	<b>119</b>
<b>7. Eliminazione dei problemi</b>	<b>119</b>

**INSTALLAZIONE**

<b>8. Sicurezza</b>	<b>120</b>
8.1 Istruzioni di sicurezza generali	120
8.2 Disposizioni, norme e direttive	120
<b>9. Descrizione dell'apparecchio</b>	<b>120</b>
9.1 Contenuto della fornitura	120
9.2 Accessori	120
<b>10. Operazioni preliminari</b>	<b>120</b>
10.1 Luogo di montaggio	120
10.2 Trasporto e movimentazione	121
<b>11. Montaggio</b>	<b>124</b>
11.1 Installazione dell'apparecchio	124
11.2 Allaccio acqua calda e valvola di sicurezza	124
11.3 Allaccio acqua calda sanitaria e gruppo di sicurezza	127
11.4 Riempimento dell'impianto	127
11.5 Sfiato dell'apparecchio	128
<b>12. Allacciamento elettrico</b>	<b>129</b>
12.1 Riscaldatore booster ausiliario/di emergenza e tensione di comando	129
12.2 Montaggio del sensore	132
12.3 Telecomando	132
<b>13. Messa in funzione</b>	<b>132</b>
13.1 Controlli da eseguire prima della messa in funzione del quadretto di comando	132
13.2 Messa in funzione del quadretto di comando	133
13.3 Pompe di circolazione Wilo-Para .../Sc	133
13.4 Cessione dell'apparecchio a un altro utente	134
<b>14. Spegnimento del sistema</b>	<b>135</b>
<b>15. Manutenzione</b>	<b>135</b>
<b>16. Dati tecnici</b>	<b>136</b>
16.1 Misure e allacciamenti	136
16.2 Schema elettrico	137
16.3 Dati relativi al consumo energetico	142
16.4 Tabella dei dati	142

**GARANZIA | TUTELA DELL'AMBIENTE E RICICLAGGIO**

# AVVERTENZE SPECIALI

- L'apparecchio può essere utilizzato da bambini dagli 8 anni in su e da persone affette da handicap fisico, sensoriale o mentale, nonché da persone senza esperienza e senza specifiche conoscenze, solo se sotto sorveglianza o se precedentemente istruite sull'utilizzo sicuro dell'apparecchio e dopo aver compreso i pericoli che l'utilizzo comporta. Non lasciare che i bambini giochino con l'apparecchio. Non far eseguire le operazioni di pulizia e manutenzione dell'apparecchio a bambini non sorvegliati.
- L'allacciamento alla rete elettrica è consentito solo come allacciamento fisso. Installare un dispositivo di sicurezza che consenta di staccare l'apparecchio dalla rete elettrica con una distanza di isolamento di 3 mm. Ad esempio, sono dispositivi di sicurezza i contattori, gli interruttori magnetotermici, i fusibili.
- Osservare tutte le normative e le disposizioni nazionali e regionali in vigore.
- Rispettare le distanze minime (vedere il capitolo "Installazione/Operazioni preliminari/Distanze minime").
- L'installazione, la messa in servizio, la manutenzione e le riparazioni dell'apparecchio devono essere eseguite esclusivamente da un tecnico qualificato.

**Accumulatore acqua calda sanitaria**

- Svuotare l'apparecchio procedendo come descritto nel capitolo "Installazione / Manutenzione / Svuotamento dell'accumulatore acqua calda sanitaria".
- Rispettare la pressione massima ammessa (vedere il capitolo "Installazione/Dati tecnici/Tabella dei dati").
- L'apparecchio è sotto pressione. Durante il riscaldamento, dalla valvola di sicurezza gocciola dell'acqua di espansione.
- Azionare di tanto in tanto la valvola di sicurezza per prevenire l'intasamento, ad es. causato da depositi di calcare.
- L'apertura di scarico della valvola di sicurezza deve rimanere aperta verso l'atmosfera.



## USO

## 1. Avvertenze generali




I capitoli "Avvertenze speciali" e "Uso" sono rivolti all'utilizzatore finale e al tecnico specializzato.

Il capitolo "Installazione" è rivolto al tecnico specializzato.

**Avvertenza**

Leggere attentamente queste istruzioni prima dell'uso e conservarle per futuro riferimento.  
Consegnare le istruzioni all'eventuale utilizzatore successivo.

## 1.1 Documenti di riferimento

-  Istruzioni per il quadretto di comando WPM
-  Istruzioni di installazione e uso della pompa di calore collegata
-  Istruzioni di installazione e uso di tutti gli altri componenti che fanno parte dell'impianto




## 1.2 Avvertenze di sicurezza

## 1.2.1 Struttura delle avvertenze di sicurezza



**Termine di segnalazione Tipo di pericolo**  
Qui sono indicate le possibili conseguenze in caso di mancata osservanza delle avvertenze per la sicurezza.  
► Qui sono indicate le misure da adottare per evitare i pericoli.

## 1.2.2 Simboli, tipo di pericolo

Simbolo	Tipo di pericolo
	Lesione
	Scarica elettrica
	Ustione (ustione, scottatura)

## 1.2.3 Termini di segnalazione



TERMINE DI SEGNALAZIONE	Significato
PERICOLO	Indicazioni che, se non osservate, causano lesioni gravi o addirittura letali.
AVVERTENZA	Indicazioni che, se non osservate, possono causare lesioni gravi o addirittura letali.
CAUTELA	Indicazioni che, se non osservate, possono causare lesioni medio-gravi o lievi.

## 1.3 Altre segnalazioni utilizzate in questo documento

**Avvertenza**

Le avvertenze generali sono contrassegnate dal simbolo indicato qui a fianco.

► Leggere con attenzione i testi delle avvertenze.

Simbolo	Significato
	Danni materiali (danni all'apparecchio, danni conseguenti e danni ambientali)
	Smaltimento dell'apparecchio

► Questo simbolo indica che si deve intervenire. Le azioni necessarie vengono descritte passo per passo.

□ □ ■ **Questi simboli mostrano il livello del menu software (in questo esempio si tratta del 3° livello).**

## 1.4 Avvertenze riportate sull'apparecchio

## Allacciamenti

Simbolo	Significato	
	Ritorno / Entrata	freccia rossa: caldo freccia blu: freddo freccia verde: neutro
	Mandata / Uscita	freccia rossa: caldo freccia blu: freddo freccia verde: neutro
	acqua calda potabile	
	Circolazione	
	Pompa di calore	
	Riscaldamento	

## 1.5 Unità di misura

**Avvertenza**

Ove non altrimenti specificato, tutte le misure sono indicate in millimetri.

## 2. Sicurezza

### 2.1 Uso conforme

Questo apparecchio serve per il riscaldamento e il raffrescamento (raffrescamento superficiale 18 °C / 23 °C) dei locali e per il riscaldamento dell'acqua sanitaria.

L'apparecchio è progettato per l'impiego in ambiente domestico. Può essere utilizzato in modo sicuro anche da persone non specificamente istruite. L'apparecchio può essere utilizzato anche in ambiente non domestico, ad esempio in piccole aziende, purché ci si attenga alle stesse modalità d'uso.

Qualsiasi uso diverso da quello sopra specificato è considerato non conforme. Nell'uso conforme rientra anche il completo rispetto di queste istruzioni, nonché delle istruzioni relative agli accessori utilizzati.

### 2.2 Istruzioni di sicurezza generali



#### AVVERTENZA Ustione

A temperature di erogazione superiori a 43 °C sussiste il pericolo di ustione.



#### AVVERTENZA Lesione

L'apparecchio può essere utilizzato da bambini dagli 8 anni in su e da persone affette da handicap fisico, sensoriale o mentale, nonché da persone senza esperienza e senza specifiche conoscenze, solo se sotto sorveglianza o se precedentemente istruite sull'utilizzo sicuro dell'apparecchio e dopo aver compreso i pericoli che l'utilizzo comporta. Non lasciare che i bambini giochino con l'apparecchio. Non far eseguire le operazioni di pulizia e manutenzione dell'apparecchio a bambini non sorvegliati.



#### AVVERTENZA Lesione

Per motivi di sicurezza si raccomanda di azionare l'apparecchio soltanto con rivestimento anteriore chiuso.



#### Avvertenza

L'accumulatore dell'acqua calda sanitaria è sottoposto alla pressione di alimentazione. Durante il riscaldamento, dalla valvola di sicurezza gocciola dell'acqua di espansione.

- Se al termine del riscaldamento si nota gocciolamento d'acqua, informare il proprio tecnico specializzato.

### 2.3 Marchio di collaudo

Vedere la targhetta di identificazione dell'apparecchio.

## 3. Compatibilità dell'apparecchio

L'apparecchio può essere utilizzato in combinazione con le seguenti pompe di calore:

- WPL 13 E
- WPL 10 AC (S)
- WPL-A 05-07 HK 230 Premium
- WPL 15-25 A(C)(S)
- WPL 19/24 I, A
- WPL 07-17 ACS classic
- HPA-O 7-13 (C)(S) Premium
- HPA-O 3-8 CS Plus
- HPA-O 05.1-07.1 CS Premium

## 4. Descrizione dell'apparecchio

Il serbatoio tampone e l'accumulatore acqua calda sanitaria con scambiatore di calore sono posizionati uno sopra l'altro e possono essere separati per il trasporto.

Il rivestimento dell'apparecchio è un mantello di plastica schiumata con rivestimento anteriore removibile. L'apparecchio viene collegato alla pompa di calore elettricamente e idraulicamente. Tutti i collegamenti idraulici sono in esecuzione verso l'alto.

Oltre all'accumulatore acqua calda sanitaria e al serbatoio tampone, nel sistema sono integrati anche altri componenti:

- Quadretto di comando pompa di calore
- pompa di carico accumulatore
- pompa di circolazione ad alta efficienza per un circuito di riscaldamento non misto
- gruppo multifunzione con valvola di sicurezza e valvola di commutazione a 3 vie
- riscaldatore booster ausiliario/di emergenza per la modalità monoenergetica

### Accumulatore acqua calda sanitaria

La caldaia di acciaio all'interno è rivestita con una smaltatura diretta speciale e contiene un anodo segnale. L'anodo con indicatore di usura protegge l'interno del serbatoio dalla corrosione.

L'acqua per il riscaldamento scaldata dalla pompa di calore viene pompata attraverso uno scambiatore di calore interno all'accumulatore dell'acqua calda sanitaria. Lo scambiatore di calore cede all'acqua potabile il calore assorbito durante il pompaggio. Il quadretto di comando della pompa di calore comanda il riscaldamento dell'acqua sanitaria alla temperatura desiderata.

### Serbatoio tampone

Il serbatoio di acciaio serve al disaccoppiamento idraulico dei flussi volumetrici della pompa di calore e dell'impianto di riscaldamento. L'acqua per il riscaldamento scaldata dalla pompa di calore viene pompata dalla pompa primaria cilindro e trasportata nel serbatoio tampone. Quando richiesta, l'acqua per il riscaldamento viene alimentata all'impianto di riscaldamento con la pompa di circolazione integrata nell'impianto.

## Quadretto di comando della pompa di calore (WPM)

Il sistema viene regolato dal quadretto di comando della pompa di calore.

Il quadretto di comando della pompa di calore permette di regolare un circuito di riscaldamento diretto e un circuito di miscelazione.

In questo modo è possibile impostare i tempi e le temperature per la modalità di riscaldamento e il riscaldamento dell'acqua potabile. Come accessori sono disponibili telecomandi per la regolazione del circuito di riscaldamento diretto e del circuito di miscelazione.

Informazioni dettagliate sono disponibili nelle istruzioni di installazione e uso del quadretto di comando WPM.

## Gruppo multifunzione (MFG)

Il gruppo multifunzione commuta tra circuito di riscaldamento e riscaldamento acqua potabile.

## 5. Impostazioni



### Danni materiali

In caso di interruzione dell'alimentazione, la protezione antigelo del sistema non è garantita.

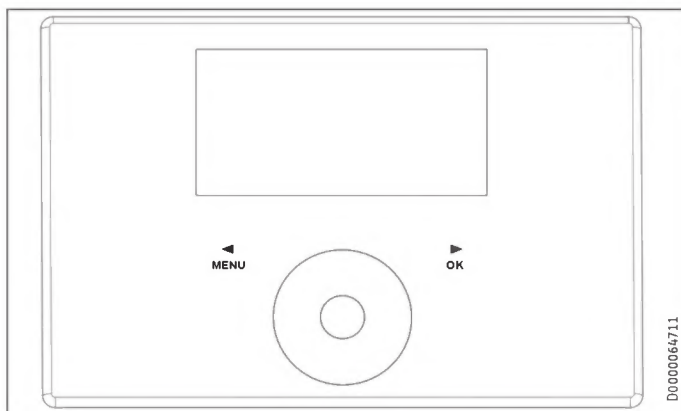
- Non interrompere l'alimentazione di tensione nemmeno fuori del periodo stagionale di riscaldamento.



### Avvertenza

Il quadretto di comando della pompa di calore dispone di un commutatore Estate/Inverno automatico che permette di lasciare acceso il sistema anche in estate.

Il sistema viene regolato dal quadretto di comando della pompa di calore. Rispettare le istruzioni per l'uso e l'installazione del quadretto di comando.



## 6. Pulizia, cura e manutenzione

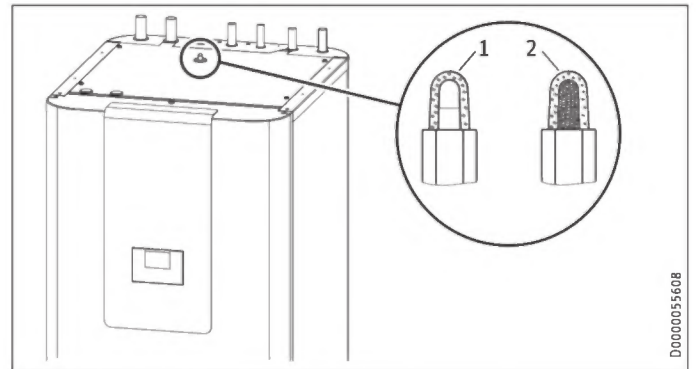
- Far controllare regolarmente da un tecnico specializzato la sicurezza elettrica dell'apparecchio e il funzionamento del gruppo di sicurezza.
- Non usare detergenti aggressivi né solventi. Per la cura del rivestimento è sufficiente un panno umido.

## Indicazione usura anodo segnale



### Danni materiali

Quando l'indicatore di usura passa dalla colorazione bianca alla colorazione rossa, far controllare l'anodo segnale da un tecnico specializzato e se necessario sostituirlo.



- 1 bianco = anodo ok
- 2 rosso = è necessario un controllo da parte del tecnico specializzato

## Formazione di calcare

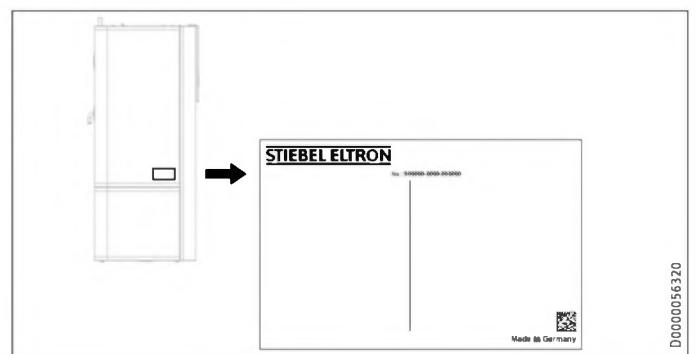
A causa delle temperature elevate, quasi sempre nell'acqua si formano incrostazioni calcaree. Queste si depositano nell'apparecchio e influenzano il funzionamento e la vita utile di servizio dell'apparecchio stesso. Il tecnico specializzato, che conosce la qualità dell'acqua locale, potrà comunicare l'intervallo per la manutenzione successiva.

- Controllare regolarmente i rubinetti. Le incrostazioni calcaree sulle uscite dei rubinetti si rimuovono con prodotti anticalcare reperibili in commercio.
- Azionare di tanto in tanto la valvola di sicurezza per prevenire l'intasamento, ad es. causato da depositi di calcare.

## 7. Eliminazione dei problemi

Problema	Causa	Rimedio
L'acqua non si scalda. Il riscaldamento non funziona.	Alimentazione elettrica assente.	Controllare i fusibili dell'impianto elettrico di casa.

Se non si è in grado di eliminare la causa, rivolgersi al tecnico specializzato. Per ottenere un'assistenza più rapida e più efficiente, indicare il numero riportato sulla targhetta di identificazione (000000-0000-000000).







### 10.2 Trasporto e movimentazione

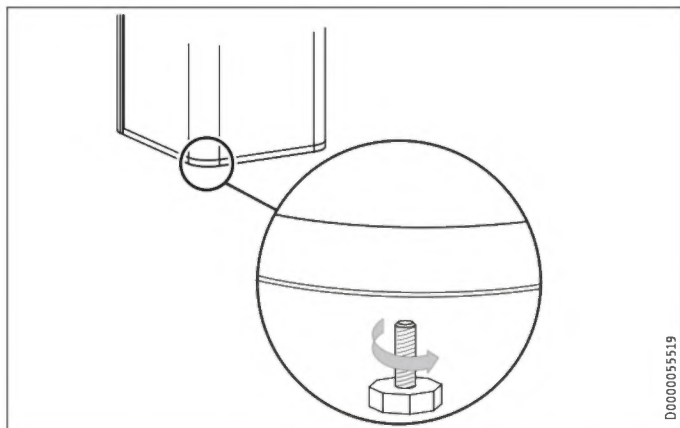


#### Danni materiali

Immagazzinare e trasportare l'apparecchio a temperature comprese tra -20 °C e +60 °C.

#### Movimentazione

- Svitare le quattro viti di fissaggio sul pallet.

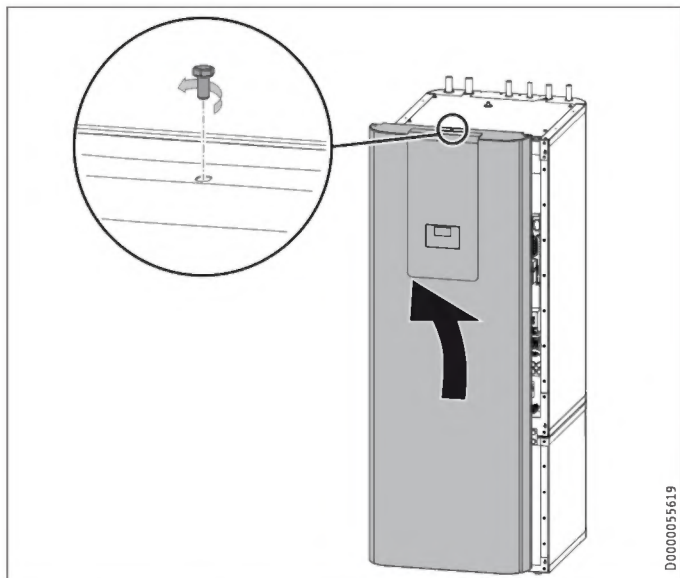


- Inclinare l'apparecchio e avvitare i quattro piedini di appoggio forniti in dotazione.
- Sollevare l'apparecchio dal pallet. Per reggere meglio l'apparecchio durante il trasporto, utilizzare come maniglie gli incavi presenti nella parte inferiore e posteriore dell'apparecchio.

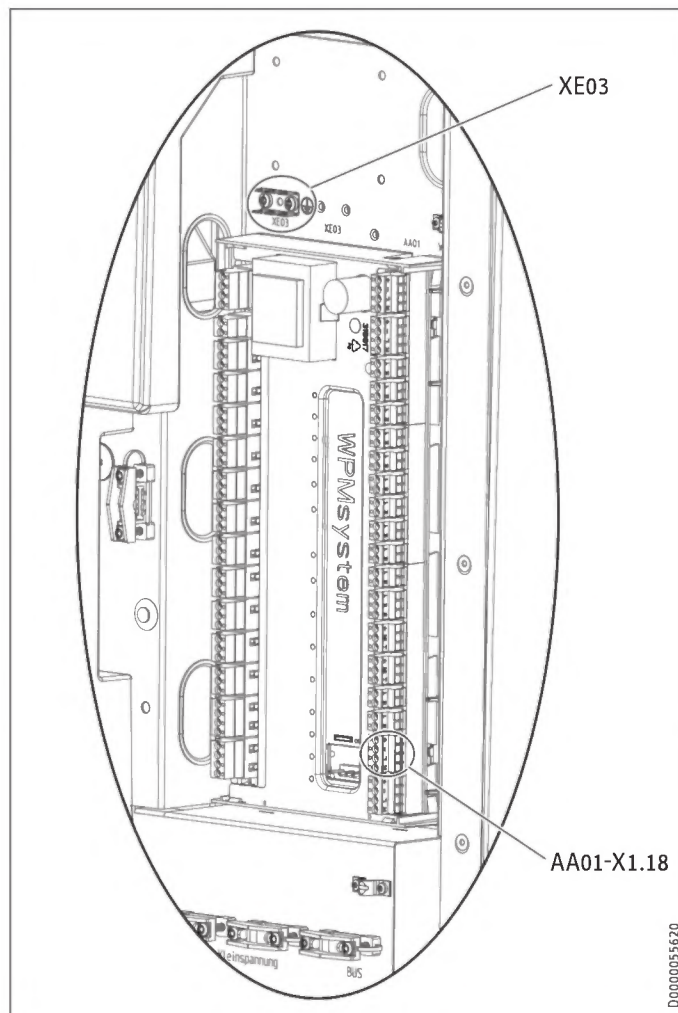
Se porte o corridoi stretti impediscono la movimentazione, è possibile separare la parte superiore dell'apparecchio da quella inferiore, come descritto nel prossimo capitolo.

#### 10.2.1 Smontaggio/Montaggio del rivestimento anteriore

##### Smontaggio del rivestimento anteriore



- Rimuovere la vite in alto al centro dell'apparecchio.
- Sganciare il rivestimento anteriore verso l'alto.



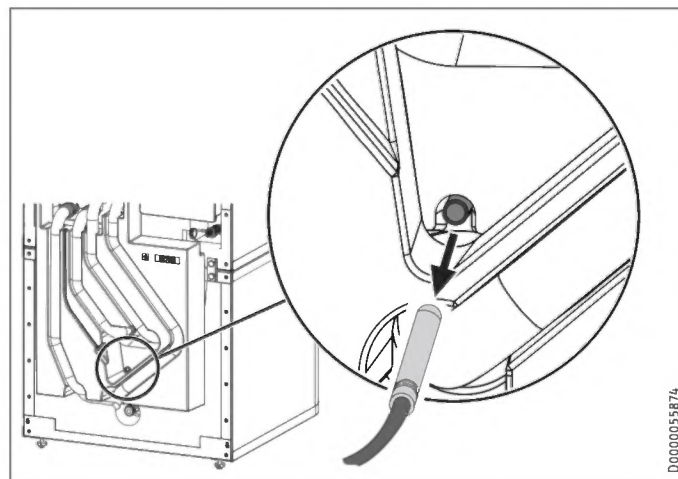
- Sfilare la spina del modulo elettronico di comando (AA01-X1.18) e la messa a terra (XE03) del quadretto di comando.

##### Montaggio del rivestimento anteriore

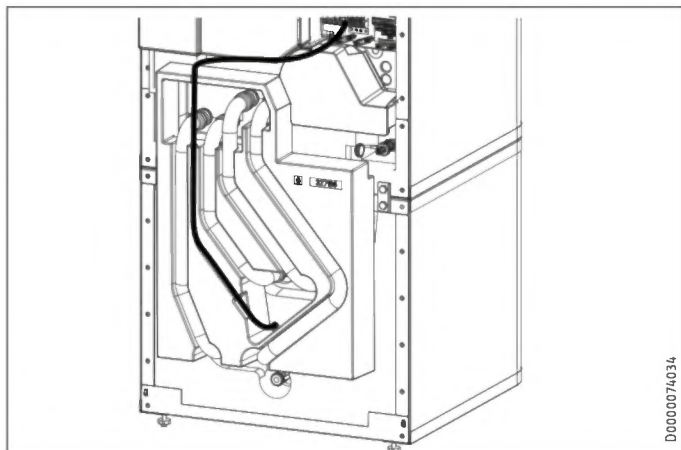
Montare il rivestimento anteriore seguendo la procedura inversa.

#### 10.2.2 Separazione/Assemblaggio delle parti dell'apparecchio

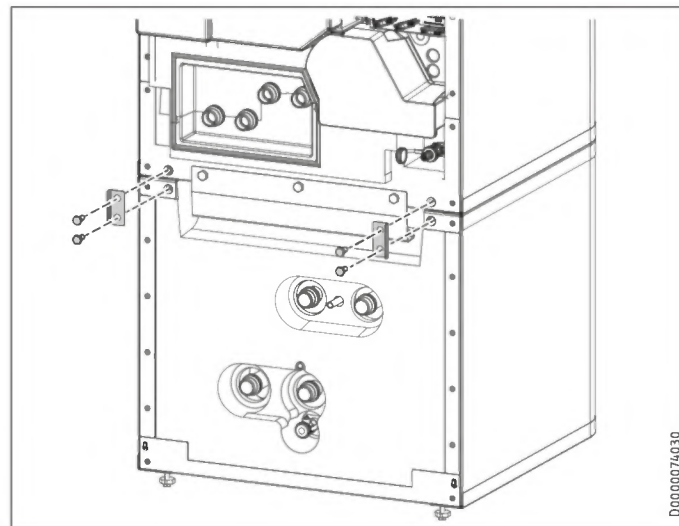
##### Separazione delle parti dell'apparecchio



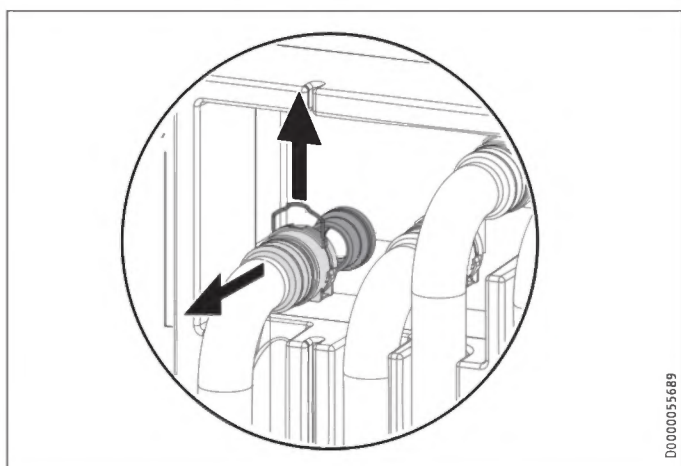
- Sfilare il "Sensore riscaldamento" dal serbatoio tampone.



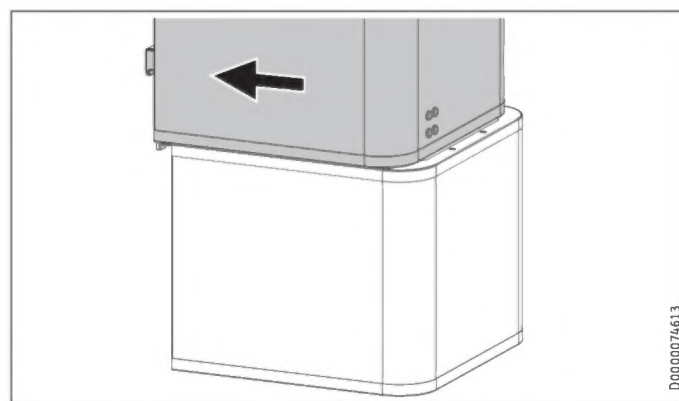
- ▶ Staccare il cavo del sensore dalla scanalatura di guida sull'elemento isolante.



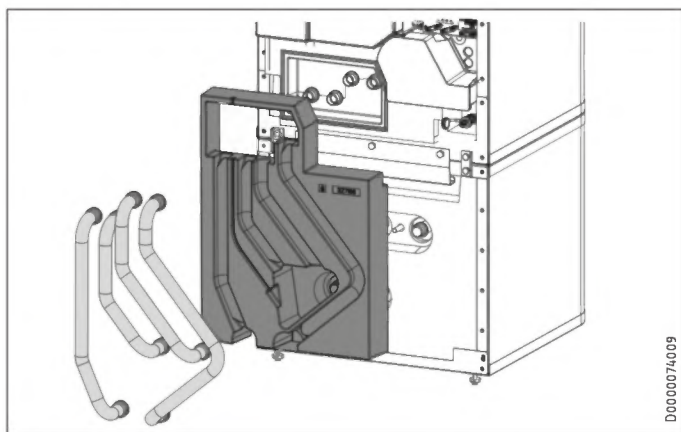
- ▶ Allentare le 4 viti delle linguette sul davanti dell'apparecchio.



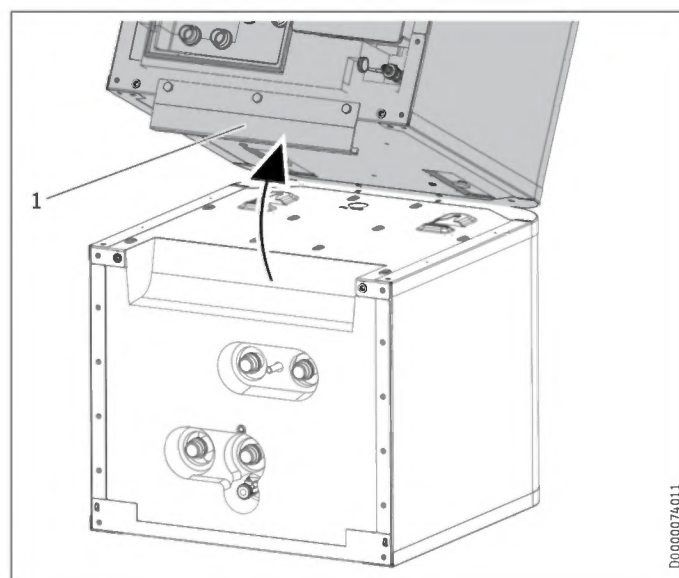
- ▶ Allentare i connettori sfilabili dei 4 allacciamenti idraulici. A tale scopo sfilare i morsetti elastici con un cacciavite fino all'arresto.
- ▶ Sfilare gli allacciamenti idraulici in avanti.



- ▶ Tirare la parte superiore dell'apparecchio in avanti.

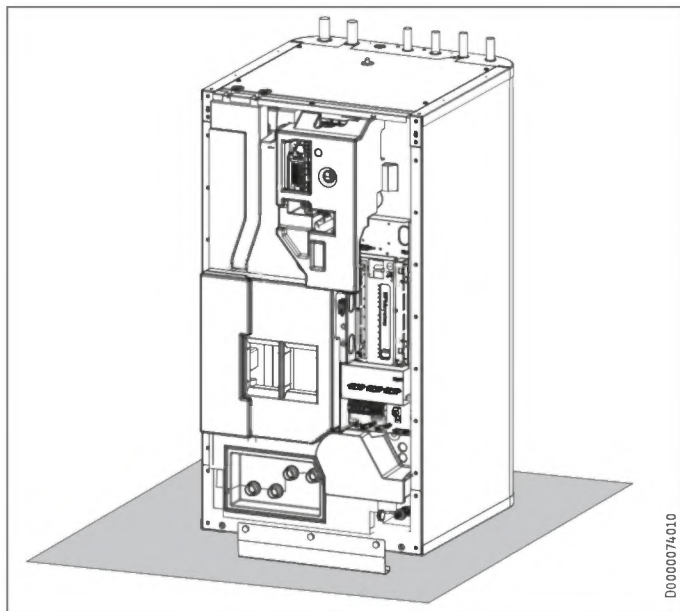


- ▶ Estrarre i 4 tubi idraulici e l'elemento isolante.



1 Listello impugnatura

- ▶ Inclinare la parte superiore dell'apparecchio all'indietro. Utilizzare il listello impugnatura per una presa migliore.

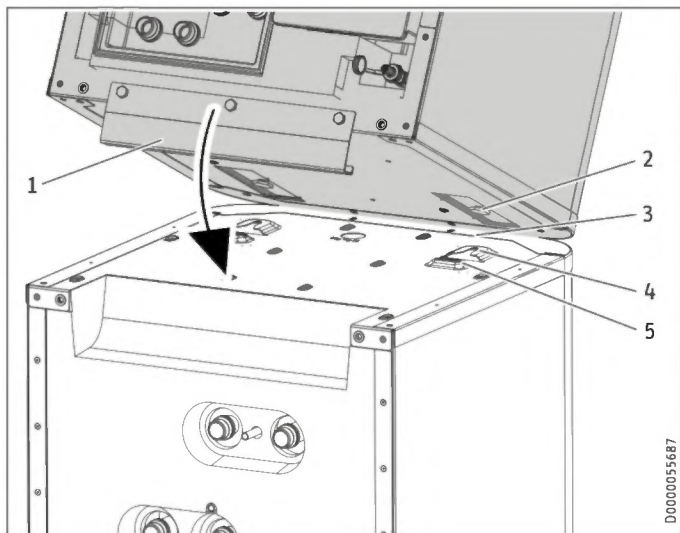


- Posare la parte superiore dell'apparecchio su una base di appoggio per evitare danni.

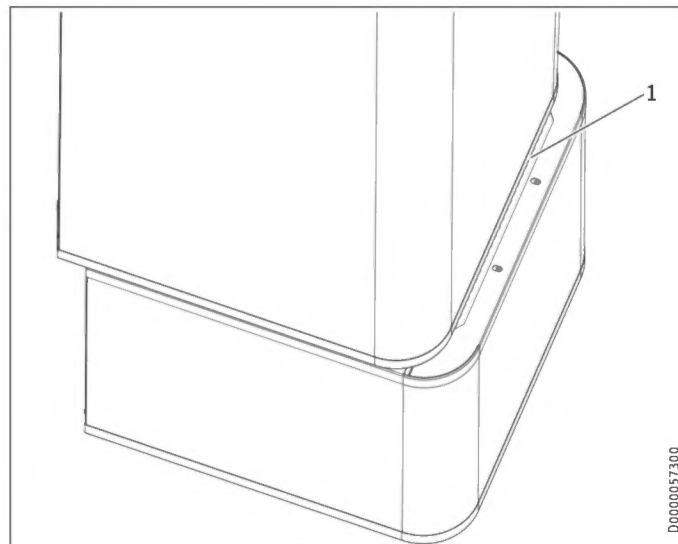
### Assemblaggio delle parti dell'apparecchio

Assemblare le parti dell'apparecchio seguendo la procedura inversa.

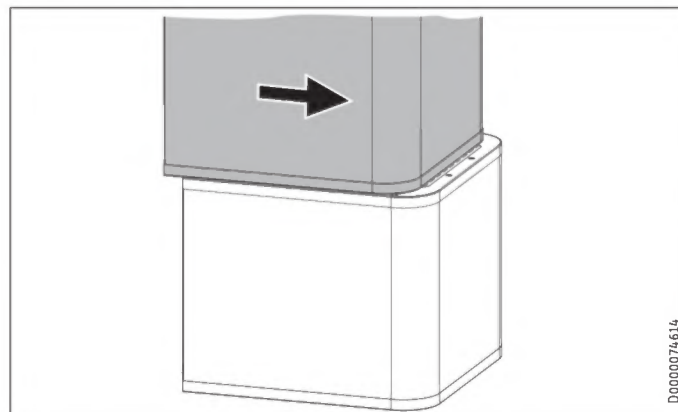
Gli ausili per il posizionamento e la linea tratteggiata di marcatura facilitano il posizionamento e l'inserimento della parte superiore dell'apparecchio nella scanalatura di guida della parte inferiore dell'apparecchio:



- 1 Listello impugnatura
- 2 Perno guida
- 3 Linea tratteggiata (perforazione nella lamiera)
- 4 Scanalatura di guida
- 5 Ausilio per il posizionamento



- 1 Linea tratteggiata (perforazione nella lamiera)
- Posizionare la parte superiore dell'apparecchio in corrispondenza della linea tratteggiata sulla parte inferiore dell'apparecchio.



- Spingere indietro la parte superiore dell'apparecchio fino a portarla a filo con la parte inferiore. Se le parti dell'apparecchio sono assemblate correttamente, la posizione finale è data dalla scanalatura e dal perno di guida.
- Fissare le linguette sul davanti dell'apparecchio.
- Montare l'elemento isolante e i 4 tubi idraulici.
- Montare i connettori sfilabili dei 4 allacciamenti idraulici. Verificare che i morsetti a molla scattino in posizione.
- Inserire il "sensore riscaldamento" sul serbatoio tampone.
- Posare il cavo del sensore nell'apposita scanalatura di guida sull'elemento isolante.



### 11. Montaggio

#### 11.1 Installazione dell'apparecchio

- ▶ Rispettare le distanze minime per l'installazione (vedere il capitolo "Operazioni preliminari / Luogo di montaggio").
- ▶ Con i piedini regolabili è possibile compensare eventuali dislivelli del pavimento.

#### 11.2 Allaccio acqua calda e valvola di sicurezza

##### 11.2.1 Avvertenze di sicurezza



##### Danni materiali

Il sistema di riscaldamento al quale viene collegato l'apparecchio deve essere installato da un tecnico specializzato in base agli schemi di installazione dell'impianto idraulico forniti con la documentazione.



##### Danni materiali

In caso di montaggio di ulteriori valvole di chiusura, è necessario montare nella tubazione di mandata un'ulteriore valvola di sicurezza sul generatore di calore o nelle sue vicinanze, in modo che sia accessibile.

Tra il generatore di calore e la valvola di sicurezza non deve essere presente nessuna valvola di chiusura.



##### Avvertenza

L'utilizzo di valvole di non ritorno nei circuiti di carica tra generatore di calore e serbatoio tampone o boiler ACS può compromettere il funzionamento del gruppo multifunzione integrato (MFG) e causare danni al sistema di riscaldamento.

- ▶ Per l'installazione degli apparecchi utilizzare esclusivamente le nostre soluzioni idrauliche standard.

#### Diffusione di ossigeno



##### Danni materiali

Evitare impianti di riscaldamento aperti e sistemi di riscaldamento a pavimento con tubi di plastica non a tenuta di diffusione di ossigeno.

L'ossigeno diffuso nei sistemi di riscaldamento a pavimento con tubi di plastica non a tenuta di diffusione di ossigeno o nei sistemi di riscaldamento aperti può causare fenomeni di corrosione nei componenti in acciaio (ad es. nello scambiatore di calore del serbatoio acqua calda, nei serbatoi tampone, nei radiatori di acciaio o nei tubi in acciaio).



##### Danni materiali

I prodotti di corrosione (ad es. fanghiglia di ruggine) possono depositarsi nei componenti dell'impianto di riscaldamento causando una restrizione della sezione dei tubi e di conseguenza perdite di potenza o spegnimenti per guasto.

#### Tubazioni di alimentazione

- ▶ La lunghezza massima consentita delle tubazioni tra apparecchio e pompa di calore può variare in funzione del tipo di sistema di riscaldamento (perdite di pressione). Assumere come valore di riferimento per le tubazioni una lunghezza massima di 10 m ed un diametro di 22-28 mm.
- ▶ Proteggere dal gelo la tubazione di mandata e ritorno con una coibentazione sufficiente.
- ▶ Proteggere tutte le tubazioni di alimentazione dall'umidità e dai raggi UV utilizzando una canalina.
- ▶ Collegare gli allacci idraulici con guarnizioni piatte.

#### Differenza di pressione:

Se la differenza di pressione esterna disponibile viene superata, si possono verificare perdite di pressione nel sistema di riscaldamento che a loro volta comportano una riduzione della potenza calorifera.

- ▶ Nella progettazione delle tubazioni, tenere conto del fatto che la differenza di pressione esterna disponibile non deve essere superata (vedere il capitolo "Dati tecnici / Tabella dei dati").
- ▶ Nel calcolo delle perdite di pressione, considerare le tubazioni di mandata e ritorno e la perdita di pressione della pompa di calore. Le perdite di pressione devono essere compensate dalla differenza di pressione disponibile.



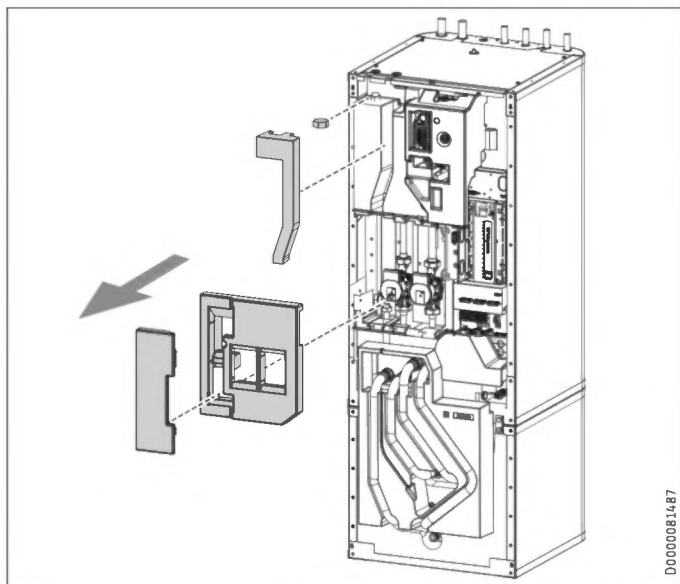
# INSTALLAZIONE

## Montaggio

### 11.2.2 HSBC-HKM (opzionale)

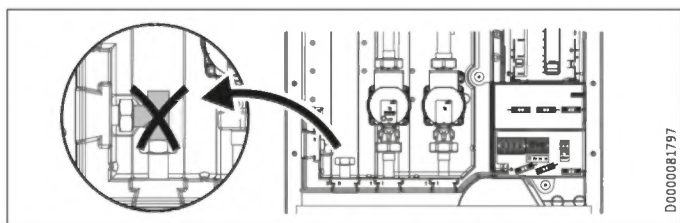
Per l'ampliamento con un circuito di riscaldamento misto si può montare un gruppo pompa HSBC-HKM acquistabile come accessorio.

- Tubi di raccordo
- Sensore temperatura a contatto premontato
- Pompa di circolazione circuito di riscaldamento
- Miscelatore a 3 vie con attuatore
- 2 ausili di fissaggio in plastica
- Istruzioni di installazione e uso della pompa di circolazione del circuito di riscaldamento



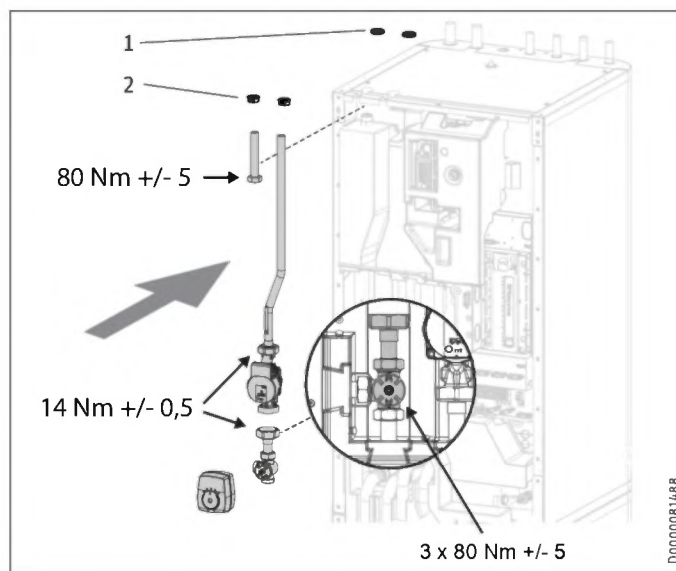
D0000081487

- Prelevare gli elementi sagomati in polistirolo della HSBC.
- Rimuovere il dado d'unione sul raccordo "Ritorno riscaldamento misto".



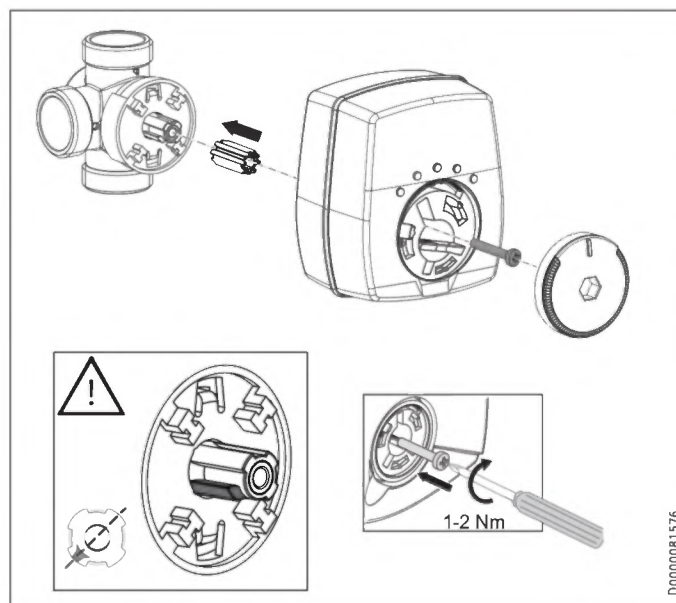
D0000081797

- Rimuovere il raccordo a T sul raccordo "Mandata riscaldamento misto" del serbatoio tampone.



D0000081488

- 1 Tappi ciechi
  - 2 Ausili di fissaggio di plastica
- Sostituire i tappi ciechi con gli ausili di fissaggio in plastica forniti in dotazione da applicare sui raccordi "Mandata riscaldamento misto" e "Ritorno riscaldamento misto".
  - Utilizzare i tubi di raccordo del gruppo pompa.

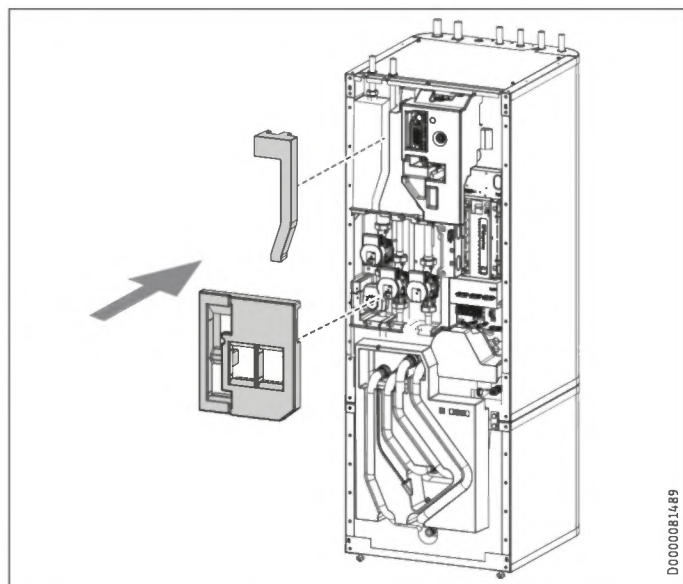


D0000081576

- Installare il servomotore prestando attenzione alla corretta posizione di montaggio della camma di azionamento.

# INSTALLAZIONE

## Montaggio



- Inserire gli elementi sagomati in polistirolo della HSBC.

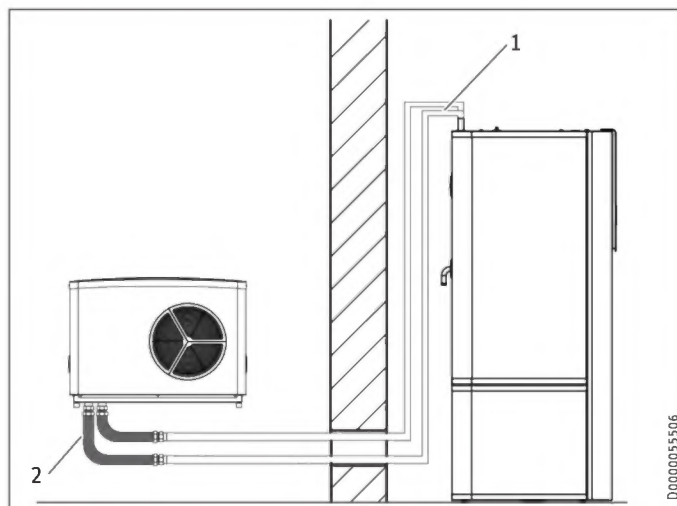
Osservare le impostazioni dei parametri indicati nel menu "IMPOSTAZIONI / RISCALDAMENTO / CIRCUITO RISCALDAMENTO 2" nelle istruzioni di installazione e uso del quadretto di comando pompa di calore.

### Allacciamento elettrico gruppo pompa

- Vedere il capitolo "Installazione / Allacciamento elettrico / Riscaldatore booster supplementare/di emergenza e tensione di comando".

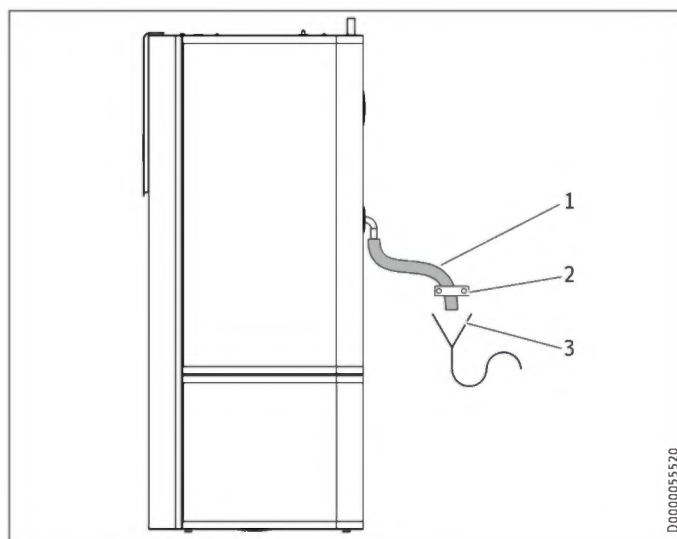
### 11.2.3 Allacciamento

Esempio di installazione:



- 1 Tubazione per trasporto acqua calda
  - 2 Tubo flessibile a pressione (disponibile come accessorio)
- Prima di eseguire l'allacciamento della pompa di calore, lavare a fondo le tubazioni. Corpi estranei come residui di saldatura, ruggine, sabbia, materiale di guarnizione ecc. influiscono negativamente sull'affidabilità operativa della pompa di calore.
  - Montare le tubazioni per il trasporto dell'acqua riscaldata (vedere il capitolo "Dati tecnici / Misure e allacciamenti").

### Valvola di sicurezza



- 1 Tubo di scarico
  - 2 Fissaggio (non in dotazione)
  - 3 Scarico (non in dotazione)
- Dimensionare il tubo flessibile di scarico in modo che, con valvola di sicurezza completamente aperta, l'acqua possa defluire senza ostacoli.
  - Accertarsi che il tubo flessibile di scarico della valvola di sicurezza sia aperto verso l'atmosfera.
  - Posare il tubo flessibile di scarico della valvola di sicurezza sempre con pendenza verso lo scarico.
  - Fissare il tubo flessibile di scarico per evitare che il tubo si muova in caso di eventuali uscite di acqua.

### 11.3 Allaccio acqua calda sanitaria e gruppo di sicurezza

#### 11.3.1 Avvertenze di sicurezza



##### Danni materiali

Non superare la pressione massima ammessa (vedere capitolo "Dati tecnici/Tabella dei dati").



##### Danni materiali

L'apparecchio deve essere utilizzato con accessori idraulici per l'utilizzo sotto pressione.



##### Avvertenza

L'utilizzo di valvole di non ritorno nei circuiti di carica tra generatore di calore e serbatoio tampone o acqua calda può compromettere il funzionamento del gruppo multifunzione integrato (MFG) e causare danni al sistema di riscaldamento.

- Per l'installazione degli apparecchi utilizzare esclusivamente le nostre soluzioni idrauliche standard.

#### Tubazione acqua fredda

Sono ammessi i seguenti materiali: acciaio zincato, acciaio inox, rame e plastica.



##### Danni materiali

È necessaria una valvola di sicurezza.

#### Tubazione acqua calda, linea di circolazione DHW

Sono ammessi i seguenti materiali: acciaio inox, rame e plastica.

#### 11.3.2 Linea di circolazione DHW (opzionale)

All'allaccio "Circolazione" è possibile allacciare una tubazione di circolazione con pompa di circolazione esterna (vedere il capitolo "Dati tecnici / Dimensioni e allacciamenti").

- Rimuovere il cappuccio ermetico dall'allaccio "Circolazione" (vedere il capitolo "Dati tecnici / Dimensioni e allacciamenti").
- Allacciare la tubazione di circolazione.

#### 11.3.3 Allaccio acqua calda sanitaria e gruppo di sicurezza

- Sciacquare bene le tubazioni.
- Montare la tubazione di scarico dell'acqua calda e quella di mandata dell'acqua fredda (vedere il capitolo "Dati tecnici / Dimensioni e allacciamenti"). Collegare gli allacci idraulici con guarnizioni piatte.
- Installare una valvola di sicurezza di tipo omologato nella tubazione di mandata dell'acqua fredda. Si noti che a seconda della pressione di alimentazione può essere necessario montare una valvola riduttrice di pressione aggiuntiva.
- Dimensionare la tubazione di scarico in modo che con la valvola di sicurezza completamente aperta, l'acqua possa defluire senza ostacoli.
- L'apertura di scarico della valvola di sicurezza deve rimanere aperta verso l'atmosfera.
- Posizionare la tubazione di scarico della valvola di sicurezza sempre con pendenza verso lo scarico.

### 11.4 Riempimento dell'impianto



##### Danni materiali

Non accendere elettricamente l'impianto prima del riempimento!

#### 11.4.1 Qualità dell'acqua del circuito di riscaldamento

Il sistema di riscaldamento viene riempito con acqua sanitaria. Per evitare di danneggiare il sistema di riscaldamento, rispettare i valori limite seguenti.

	Unità	Valore
Durezza dell'acqua	°dH	≤ 3
Valore pH		6,5-8,5
Cloruro	mg/l	< 30

La durezza dell'acqua e il contenuto di cloruro nell'acqua di riempimento possono essere richiesti al fornitore dell'acqua sanitaria di competenza.

- Rispettare i requisiti vigenti nel luogo d'uso (ad es. VDI 2035 in Germania).

Si consiglia di non desalinizzare l'acqua di riempimento, poiché la desalinizzazione potrebbe modificare negativamente il valore pH.

- Controllare il valore pH tra le 8 e le 12 settimane dopo l'installazione, dopo ogni riempimento e dopo la successiva manutenzione se si desalinizza l'acqua di riempimento o se il valore pH dell'acqua di riempimento è minore di 8,2.
- Non aggiungere all'acqua di riempimento inibitori e additivi.

#### Accessori per l'addolcimento dell'acqua

Per addolcire l'acqua di riempimento, è possibile utilizzare il prodotto qui indicato.

- Rubinetto addolcitore HZEA per sistema di riscaldamento
- Cartuccia sostitutiva HZEN

- Controllare questi valori limite 8-12 settimane dopo la messa in funzione, dopo ogni rabbocco e ad ogni manutenzione annuale dell'impianto.

#### Apparecchio in edifici poco abitati

Durante l'esercizio regolare, le tubazioni di collegamento e il sistema sono protetti dalla protezione antigelo dell'apparecchio.

Se l'apparecchio rimane scollegato dall'alimentazione elettrica per un periodo prolungato (spegnimento del sistema, assenza di corrente persistente), svuotare l'apparecchio dal lato acqua. Altrimenti l'apparecchio non sarà protetto dal gelo.

Se non è possibile rilevare un'assenza di corrente nei sistemi (ad es. in caso di assenza prolungata in una casa di vacanza), è possibile adottare le misure protettive seguenti.

- Aggiungere l'acqua di riempimento con glicoletilene nella concentrazione idonea (20-40 % vol.). Fare attenzione ai dati riportati sull'anticongelante. Utilizzare esclusivamente anti-congelanti da noi approvati.
- Si tenga presente che l'antigelo modifica la densità e la viscosità dell'acqua di riempimento.

MEG 10 Liquido termovettore come concentrato a base di glicoletilene

MEG 30 Liquido termovettore come concentrato a base di glicoletilene



### 11.4.2 Riempimento del sistema di riscaldamento

Al momento della consegna la valvola di commutazione a 3 vie del gruppo multifunzione si trova in posizione centrale, per cui il circuito di riscaldamento e lo scambiatore di calore per il riscaldamento dell'acqua potabile sono riempiti in modo uniforme. All'accensione dell'alimentazione elettrica, la valvola di commutazione a 3 vie commuta automaticamente nella modalità di riscaldamento.

Per eseguire un successivo riempimento o svuotamento, sarà necessario prima portare la valvola di commutazione a 3 vie nuovamente in posizione centrale.

Impostazione del quadretto di comando:

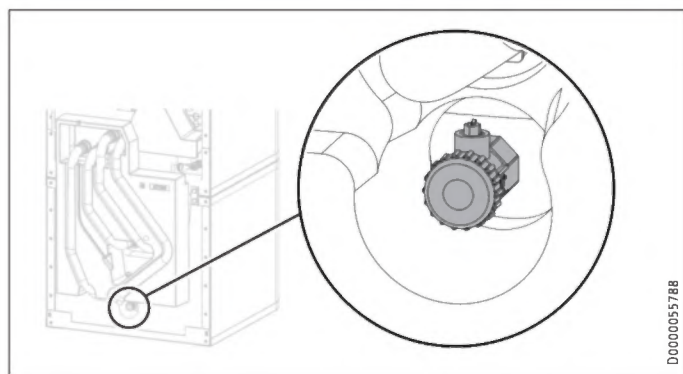
- ▶ Con il tasto MENU si richiama il menu principale.
- ▶ Selezionare il menu o il valore, quindi confermare con il tasto OK:

■	DIAGNOSI
<input type="checkbox"/>	TEST RELÈ SISTEMA
<input type="checkbox"/>	SVUOTAM HYD

#### ! **Danni materiali**

I residui di glicole nei tubi possono causare un inacidimento dell'acqua di riscaldamento. Ciò potrebbe dare luogo a fenomeni di corrosione e malfunzionamenti.

- ▶ Utilizzare tubi separati per il glicole e l'acqua del riscaldamento.



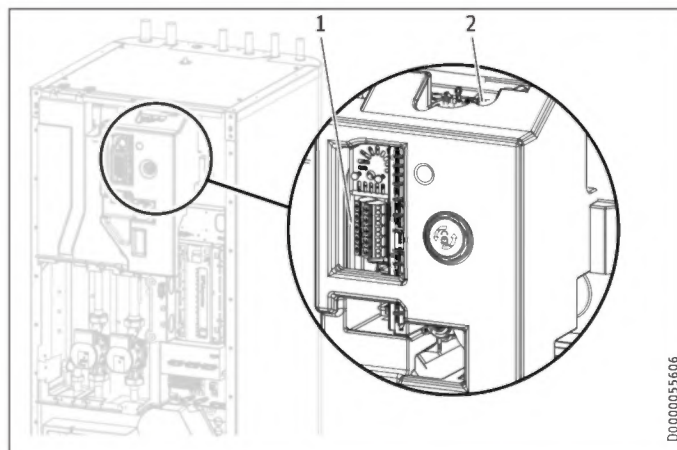
- ▶ Riempire il sistema di riscaldamento tramite la valvola di scarico.
- ▶ Sfiatare il sistema delle tubazioni.

### 11.4.3 Riempimento dell'accumulatore dell'acqua calda sanitaria

- ▶ Riempire l'accumulatore dell'acqua calda sanitaria dall'allaccio dell'acqua fredda.
- ▶ Aprire le valvole di prelievo collegate a valle quanto basta per riempire l'apparecchio e togliere completamente l'aria dalla rete delle tubazioni.
- ▶ Regolare la portata. Eseguire questa operazione attenendosi alla portata massima ammissibile con la rubinetteria completamente aperta (vedere il capitolo "Dati tecnici / tabella dati tecnici"). Se necessario, ridurre la portata dalla valvola a farfalla di regolazione adduzione del gruppo di sicurezza.
- ▶ Eseguire un controllo della tenuta.
- ▶ Controllare la valvola di sicurezza.

### 11.5 Sfiato dell'apparecchio

- ▶ Per eseguire le operazioni di sfiato, aprire temporaneamente la valvola di sfiato ad azionamento rapido del gruppo multifunzione.

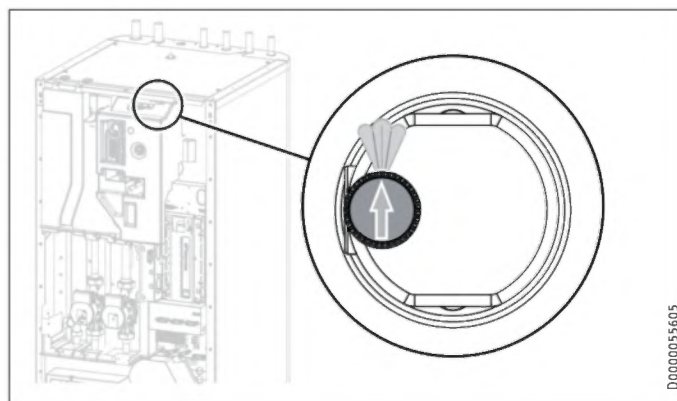


- 1 Elettronica
- 2 Valvola di sfiato ad azionamento rapido

#### ! **Danni materiali**

L'apertura di sfiato dell'aria nel cappuccio zigrinato della valvola di sfiato ad azionamento rapido non deve essere rivolta verso l'unità elettronica del gruppo multifunzione.

- ▶ Ruotare l'apertura di sfiato dell'aria nella direzione indicata nella figura seguente.



#### ! **Danni materiali**

Dopo aver completato lo sfiato, richiudere la valvola di sfiato ad azionamento rapido.



## 12. Allacciamento elettrico



**AVVERTENZA Scarica elettrica**  
Eeguire tutti i lavori di collegamento elettrico e di installazione come da normativa.  
Prima di eseguire qualsiasi intervento sull'apparecchio, staccare sempre tutti i poli dalla rete.



**Danni materiali**  
Proteggere con fusibili separati i due circuiti elettrici, quello per l'apparecchio e quello della centralina di comando.



**Danni materiali**  
Proteggere con fusibili separati i due circuiti elettrici per il compressore e il riscaldatore booster ausiliario/ di emergenza.



**Danni materiali**  
Osservare la targhetta di identificazione. La tensione indicata deve corrispondere alla tensione di rete.

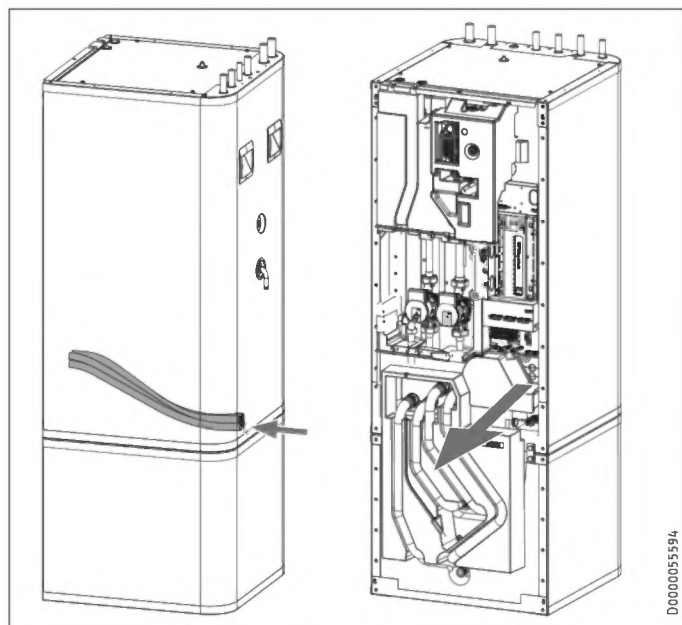


**Avvertenza**  
Per l'allacciamento dell'apparecchio è necessario disporre delle autorizzazioni dell'azienda di fornitura dell'energia elettrica.

L'allacciamento alla rete elettrica è consentito solo come allacciamento fisso.

- Installare un dispositivo di sicurezza che consenta di staccare l'apparecchio dalla rete elettrica con una distanza di isolamento di 3 mm. Ad esempio, sono dispositivi di sicurezza i contattori, gli interruttori magnetotermici, i fusibili.

La scatola di derivazione dell'apparecchio si trova dietro il rivestimento anteriore (vedere il capitolo "Operazioni preliminari / Trasporto e movimentazione Smontaggio/Montaggio del rivestimento anteriore").



- Far passare tutti i cavi di allacciamento alla rete e dei sensori attraverso il passacavi, fino ad arrivare all'interno dell'apparecchio.
- Collegare i cavi di allacciamento alla rete e i cavi dei sensori secondo le specifiche seguenti.

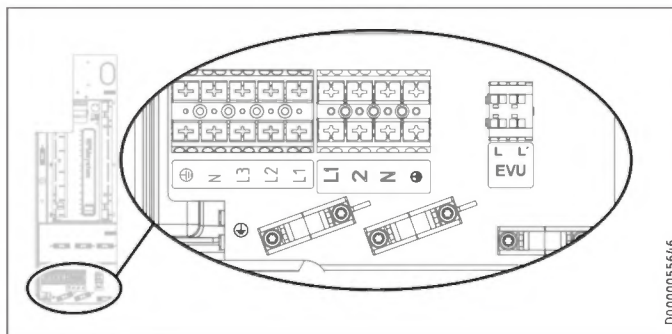
Installare cavi con le seguenti sezioni, a seconda della protezione:

Fusibile	Assegnazione	Sezione cavo
B 16 A	Riscaldatore booster supplementare/di emergenza (DHC) trifase	2,5 mm <sup>2</sup> 1,5 mm <sup>2</sup> se sono sotto carico solo due conduttori, tipo di posa come da prescrizioni in vigore
B 16 A	Riscaldatore booster supplementare/di emergenza (DHC) monofase	2,5 mm <sup>2</sup> 1,5 mm <sup>2</sup> per posa di un cavo elettrico a più conduttori su una parete o nel tubo corrugato per cavi elettrici su una parete
B 16 A	Comando	1,5 mm <sup>2</sup>

### 12.1 Riscaldatore booster ausiliario/di emergenza e tensione di comando

Funzione dell'apparecchio	Effetto del riscaldatore booster ausiliario/di emergenza
Funzionamento monoenergetico	In caso di superamento del livello inferiore del punto di bivalenza, il riscaldatore booster ausiliario/di emergenza garantisce il funzionamento del riscaldamento e la disponibilità di temperature elevate per l'acqua calda.
Servizio di emergenza	Se a causa di un guasto la pompa di calore non dovesse funzionare, il riscaldatore booster ausiliario/di emergenza assume la funzione di generatore di energia termica.

### HSBC 200: collegamento elettrico trifase



#### XD02 Riscaldatore booster ausiliario/di emergenza (DHC)

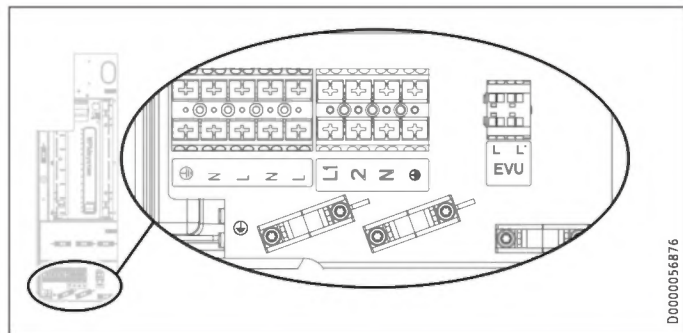
Carico connesso	Assegnazione dei morsetti				
2,9 kW	PE	N			L1
5,9 kW	PE	N		L2	L1
8,8 kW	PE	N	L3	L2	L1

- Collegare il riscaldatore booster ausiliario/di emergenza alla potenza desiderata come indicato nella tabella.

# INSTALLAZIONE

## Allacciamento elettrico

### HSBC 200 S: collegamento elettrico monofase



#### XD02 Riscaldatore booster ausiliario/di emergenza (DHC)

Carico connesso	Sezione cavo	Assegnazione dei morsetti
2,9 kW	2,5 mm <sup>2</sup>	PE                      N    L
5,9 kW	2,5 mm <sup>2</sup>	PE                      N    L
	2,5 mm <sup>2</sup>	PE    N    L

- ▶ Collegare i cavi per il riscaldamento booster ausiliario/di emergenza alla potenza desiderata come indicato nella tabella.

### Tensione di comando



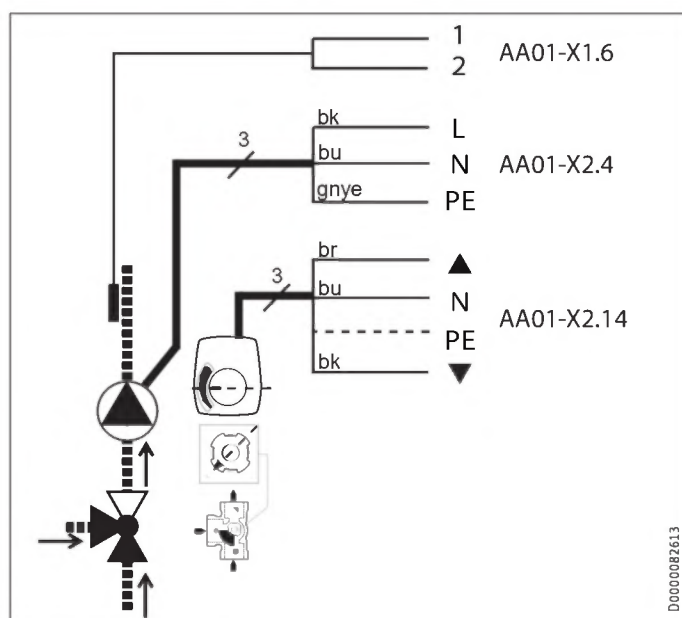
#### Danni materiali

- ▶ Collegare agli allacciamenti della pompa solo pompe di circolazione ad alta efficienza da noi omologate.

#### XD01.2 Segnale di attivazione per la pompa di calore

EVU                      Segnale di attivazione

### HSBC-HKM (opzionale)



### Assegnazione dei collegamenti del quadretto di comando

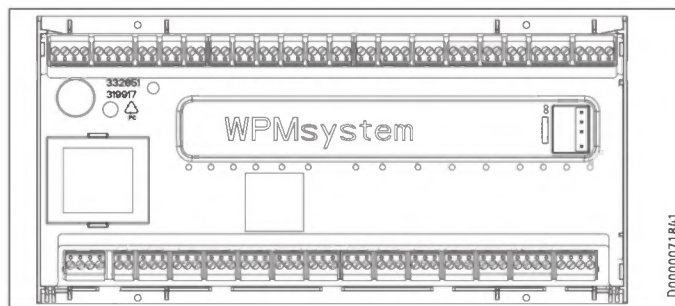


#### AVVERTENZA Scarica elettrica

Agli allacciamenti a bassa tensione dell'apparecchio possono essere collegati soltanto componenti che funzionano a bassa tensione di sicurezza (SELV) e che assicurano una separazione sicura dalla tensione di rete.

A causa dell'allacciamento di altri componenti, parti dell'apparecchio e componenti collegati possono trovarsi sotto tensione di rete.

- ▶ Utilizzare esclusivamente componenti da noi omologati.



### Bassissima tensione di sicurezza

X1.1	+	+	CAN (allacciamento per pompa di calore e ampliamento per pompa di calore WPPE)
CAN A	-	-	
	L	L	
	H	H	
X1.2	+	+	CAN (allacciamento per telecomando FET e Internet Service Gateway ISG)
CAN B	-	-	
	L	L	
	H	H	
X1.3	Segnale	1	Sensore esterno
	Massa	2	
X1.4	Segnale	1	Sensore tampone (sensore circuito di riscaldamento 1)
	Massa	2	
X1.5	Segnale	1	Sensore di mandata
	Massa	2	
X1.6	Segnale	1	Sensore circuito di riscaldamento 2
	Massa	2	
X1.7	Segnale	1	Sensore circuito di riscaldamento 3
	Massa	2	
X1.8	Segnale	1	Sensore serbatoio acqua calda
	Massa	2	
X1.9	Segnale	1	Sensore sorgente
	Massa	2	
X1.10	Segnale	1	Sec. generatore di calore (2° GC)
	Massa	2	
X1.11	Segnale	1	Mandata raffreddamento
	Massa	2	
X1.12	Segnale	1	Sensore circolazione
	Massa	2	
X1.13	Segnale	1	Telecomando FE7 / commutazione telefonica remota / ottimizzazione curva calorifica / SG Ready
	Massa	2	
	Segnale	3	
X1.14	Non regolato	+	Ingresso analogico 0...10 V
	12 V		
	Ingresso	IN	
	GND	⊥	
X1.15	Non regolato	+	Ingresso analogico 0...10 V
	12 V		
	Ingresso	IN	
	GND	⊥	
X1.16	Segnale	1	Uscita PWM 1
	Massa	2	
X1.17	Segnale	1	Uscita PWM 2
	Massa	2	

# INSTALLAZIONE

## Allacciamento elettrico

### Bassissima tensione di sicurezza

X1.18	+	+	CAN (allacciamento per unità di programmazione)
CAN B	-	-	
	L	L	
	H	H	
X1.19	+	+	CAN (allacciamento per pompa di calore e ampliamento per pompa di calore WPE)
CAN A	-	-	
	L	L	
	H	H	

### Tensione di rete

X2.1	L L N PE	L L N N	Alimentazione di tensione
X2.2	L' (ingresso fornitore energia) L* (L pompe)	L' L* (L pompe)	L' (ingresso fornitore energia) L* (L pompe)
X2.3	L N PE	L N PE	Pompa circuito di riscaldamento 1
X2.4	L N PE	L N PE	Pompa circuito di riscaldamento 2
X2.5	L N PE	L N PE	Pompa circuito di riscaldamento 3
X2.6	L N PE	L N PE	Pompa carico tampone 1
X2.7	L N PE	L N PE	Pompa carico tampone 2
X2.8	L N PE	L N PE	Pompa di carico acqua calda
X2.9	L N PE	L N PE	Pompa sorgente / sbrinamento
X2.10	L N PE	L N PE	Uscita guasti
X2.11	L N PE	L N PE	Pompa di circolazione / 2° GC acqua calda
X2.12	L N PE	L N PE	2° GC riscaldamento
X2.13	L N PE	L N PE	Raffrescamento
X2.14	Miscelatore APERTO N PE Miscelatore CHIUSO	▲ N PE ▼	Miscelatore circuito di riscaldamento 2 (X2.14.1 Miscelatore APERTO X2.14.2 Miscelatore CHIUSO)
X2.15	Miscelatore APERTO N PE Miscelatore CHIUSO	▲ N PE ▼	Miscelatore circuito di riscaldamento 3 (X2.15.1 Miscelatore APERTO X2.15.2 Miscelatore CHIUSO)



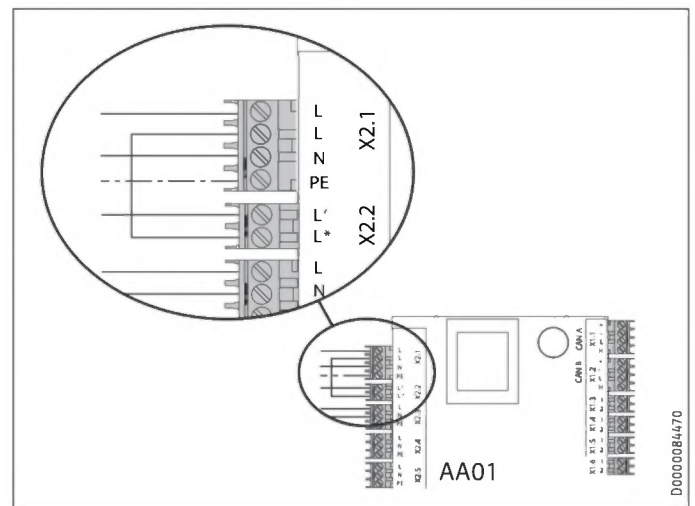
### Avvertenza

Per ogni errore sull'apparecchio, l'uscita X2.10 invia un segnale 230 V.

In caso di errori temporanei, l'uscita inserisce il segnale per un determinato intervallo.

In presenza di errori che causano uno spegnimento continuo dell'apparecchio, anche l'uscita si inserisce continuamente.

### Limitatore temperatura di sicurezza per sistema di riscaldamento a pavimento STB-FB (opzionale)



- Rimuovere il ponte su AA01 tra X2.1 (L) e X2.2 (L\*).
- Collegare il Limitatore di sicurezza della temperatura STB-FB su AA01 tra X2.1 (L) e X2.2 (L\*).

D0000084470

ITALIANO

# INSTALLAZIONE

## Messa in funzione

### 12.2 Montaggio del sensore

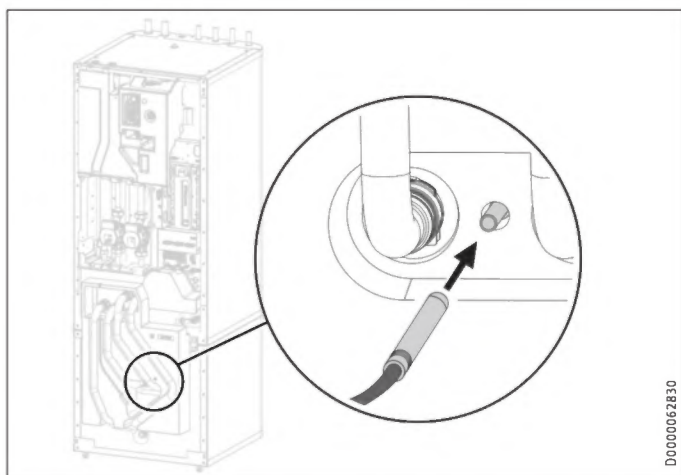
#### 12.2.1 Sensore temperatura esterna AF PT

- ▶ Per l'installazione del sensore di temperatura esterna, osservare le istruzioni per la messa in funzione del quadretto di comando della pompa di calore (vedere il capitolo "Allacciamento di componenti esterni").

#### 12.2.2 Sensore di temperatura per raffreddamento radiante (opzionale)

Per il raffreddamento superficiale è necessario montare un sensore della temperatura, disponibile come accessorio.

- ▶ Smontare il rivestimento anteriore (vedi capitolo "Operazioni preliminari / Trasporto e movimentazione / Smontaggio / Montaggio del rivestimento anteriore").



- ▶ Inserire il sensore della temperatura nell'apposito manicotto "Sensore PC raffreddamento opzionale".
- ▶ Collegare il sensore temperatura al morsetto AA01-X1.11.

### 12.3 Telecomando

- ▶ Per l'installazione del telecomando, osservare le istruzioni per la messa in funzione del quadretto di comando della pompa di calore (vedere il capitolo "Allacciamento di componenti esterni").

## 13. Messa in funzione

Per la messa in funzione è possibile utilizzare il servizio a pagamento della nostra assistenza clienti.

Se per l'apparecchio è previsto un uso commerciale, alla messa in funzione attenersi alle eventuali disposizioni del Regolamento sulla sicurezza sul lavoro. Ulteriori informazioni a questo riguardo possono essere richieste all'organismo di ispezione competente (in Germania ad esempio è il TÜV).

### 13.1 Controlli da eseguire prima della messa in funzione del quadretto di comando



#### Danni materiali

Per i sistemi di riscaldamento a pavimento rispettare la temperatura massima del sistema.

- ▶ Controllare che la pressione del sistema di riscaldamento sia corretta e che la valvola di sfiato ad azionamento rapido sia chiusa.
- ▶ Controllare che il sensore esterno sia posizionato e collegato correttamente.
- ▶ Controllare che l'allacciamento alla rete sia stato eseguito a regola d'arte.
- ▶ Controllare che il cavo segnale per la pompa di calore (linea bus) sia collegato correttamente.

#### Limitatore di sicurezza della temperatura

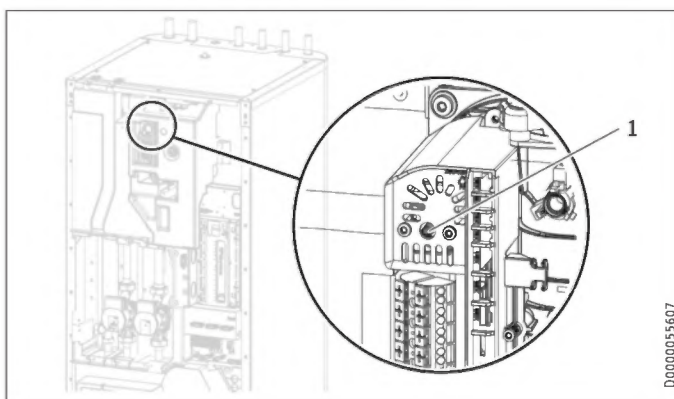


#### Avvertenza

Se le temperature scendono sotto i -15 °C, può scattare il limitatore di sicurezza della temperatura. L'apparecchio può essere esposto a tali temperature già durante l'immagazzinamento o il trasporto.

- ▶ Controllare se il limitatore di sicurezza della temperatura è scattato.

HSBC 200

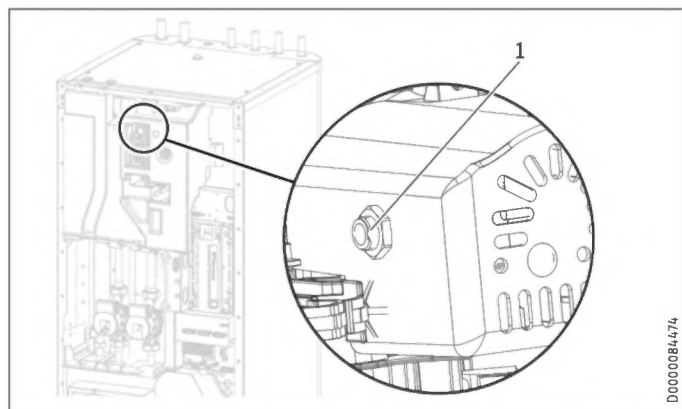




# INSTALLAZIONE

## Messa in funzione

HSBC 200 S



1 Pulsante di reset limitatore di sicurezza della temperatura

### 13.2 Messa in funzione del quadretto di comando

Eeguire la messa in funzione del quadretto di comando e tutte le impostazioni come indicato nelle istruzioni di installazione e uso del quadretto di comando stesso.



#### Avvertenza

Accertarsi che nel quadretto di comando per la modalità acqua calda sia impostata l'opzione "FUNZ PARALLELO". Con questa impostazione la pompa di carico viene attivata anche nella modalità acqua calda.

Impostazione del quadretto di comando:

- Con il tasto MENU si richiama il menu principale.
- Selezionare il menu o il valore, quindi confermare con il tasto OK:

IMPOSTAZIONE	Valore
<input checked="" type="checkbox"/> ACQUA CALDA	
<input type="checkbox"/> IMPOSTAZ STANDARD	
<input type="checkbox"/> MODALITÀ ACQUA CALDA	FUNZ PARALLELO



#### Avvertenza

Nel caso di collegamento monofase, il quadretto di comando deve essere impostato per il calcolo della quantità di calore come indicato di seguito.

Impostazione del quadretto di comando:

- Con il tasto MENU si richiama il menu principale.
- Selezionare il menu o il valore, quindi confermare con il tasto OK:

IMPOSTAZIONE	Valore
<input checked="" type="checkbox"/> RISCALDAMENTO	
<input type="checkbox"/> RISC SUPPL ELETTRICO	
<input type="checkbox"/> NUMERO STADI	2

### Impostazione per raffreddamento superficiale



#### Danni materiali

La formazione di condensa causata dal mancato raggiungimento del punto di rugiada può causare danni materiali. HSBC è quindi omologata esclusivamente per il raffreddamento superficiale.

Impostazione del quadretto di comando per il raffreddamento superficiale:

- Con il tasto MENU si richiama il menu principale.
- Selezionare il menu o il valore, quindi confermare con il tasto OK:

IMPOSTAZIONE	Valore
<input checked="" type="checkbox"/> RAFFRESCAMENTO	
<input type="checkbox"/> RAFFRESCAMENTO	ON
<input type="checkbox"/> IMPOSTAZ STANDARD	
<input type="checkbox"/> RENDIM RAFFR	specifico dell'impianto
<input checked="" type="checkbox"/> RAFFRESCAMENTO ATTIVO	
<input type="checkbox"/> RAFFRESCAM SUPERF	ON
<input type="checkbox"/> TEMP NOMINALE MANDATA	specifico dell'impianto
<input type="checkbox"/> ISTERESI TEMP MAND	specifico dell'impianto
<input type="checkbox"/> TEMP NOM AMBIENTE	specifico dell'impianto

### 13.3 Pompe di circolazione Wilo-Para .../Sc

#### Indicatori luminosi (LED)



Segnalazioni:

In funzionamento normale, il LED si accende di verde LED acceso/lampeggiante in caso di guasto



Indicazione del modo di regolazione selezionato  $\Delta p-v$ ,  $\Delta p-c$  e numero di giri costante



Indicazione della curva caratteristica selezionata (I, II, III) all'interno del modo di regolazione



Indicazioni LED combinate durante la funzione di fiato della pompa, il riavvio manuale e il blocco tastiera



#### Tasti di comando



#### Premere

Selezionare il modo di regolazione

Indicazione della curva caratteristica selezionata (I, II, III) all'interno del modo di regolazione

#### Premere a lungo

Attivare la funzione di sfiato della pompa (premere per 3 secondi)

Attivare il riavvio manuale (premere per 5 secondi)

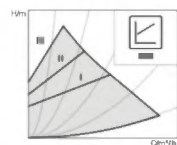
Bloccare/sbloccare il tasto (premere per 8 secondi)

# INSTALLAZIONE

## Messa in funzione

### Modi di regolazione e funzioni

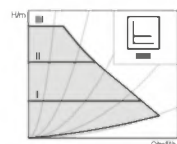
#### Pressione differenziale variabile $\Delta p-v$ (I, II, III)



Consigliata in caso di sistemi di riscaldamento a doppia mandata con radiatori, per la riduzione dei rumori di flusso sulle valvole termostatiche.

La pompa dimezza la prevalenza in caso di riduzione della portata nella rete di condutture. Si risparmia energia elettrica grazie all'adattamento della prevalenza in base alla portata necessaria e a velocità di flusso ridotte. Tre curve caratteristiche predefinite (I, II, III) tra cui scegliere.

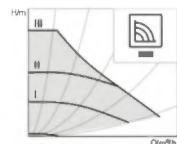
#### Pressione differenziale costante $\Delta p-c$ (I, II, III)



Raccomandazione in caso di pannelli radianti o tubazioni di grandi dimensioni e per tutte le applicazioni che non presentano curve caratteristiche dell'impianto variabili, (come ad es. pompe cariche bollitori) e impianti di riscaldamento a singola mandata con radiatori.

La regolazione mantiene la prevalenza impostata indipendentemente dalla portata convogliata. Tre curve caratteristiche predefinite (I, II, III) tra cui scegliere.

#### Numero di giri costante (I, II, III)



Consigliata per gli impianti con resistenza stabile che richiedono una portata costante.

La pompa funziona in tre stadi corrispondenti a numeri di giri fissi preimpostati (I, II, III).



#### Avvertenza

Impostazione di fabbrica: Numero di giri costante, curva caratteristica III

### Sfiato



Riempire e sfiatare correttamente l'impianto.

Se ciò non avviene:

Attivare la funzione di sfiato della pompa premendo per 3 secondi il tasto di comando, quindi lasciare. La funzione di sfiato della pompa si avvia e dura 10 minuti.

Le due serie di LED superiori e inferiori lampeggiano alternativamente a distanza di 1 secondo.

Per interrompere, premere il tasto di comando per 3 secondi.



#### Avvertenza

Dopo lo sfiato l'indicatore LED mostra i valori impostati della pompa.

### Impostare il modo di regolazione

#### Selezionare il modo di regolazione

La selezione LED del modo di regolazione e delle curve caratteristiche corrispondenti si svolge in senso orario.



Premere il tasto di comando brevemente (circa 1 secondo).

I LED mostrano di volta in volta modo di regolazione e curve caratteristiche impostati.

Di seguito vengono illustrate le possibili impostazioni:

Tasti di comando	Indicatore LED	Modo di regolazione	Curva caratteristica
1x		Numero di giri costante	II
2x		Numero di giri costante	I
3x		Pressione differenziale variabile $\Delta p-v$	III
4x		Pressione differenziale variabile $\Delta p-v$	II
5x		Pressione differenziale variabile $\Delta p-v$	I
6x		Pressione differenziale costante $\Delta p-c$	III
7x		Pressione differenziale costante $\Delta p-c$	II
8x		Pressione differenziale costante $\Delta p-c$	I
*9x		Numero di giri costante	III

(\*). Premendo 9 volte il tasto si ripristina l'impostazione di base (numero di giri costante / curva caratteristica III).

### 13.4 Cessione dell'apparecchio a un altro utente

- ▶ Spiegare all'utente il funzionamento dell'apparecchio e aiutarlo a familiarizzarsi con il suo utilizzo.
- ▶ Avvertire l'utente in merito a possibili pericoli.
- ▶ Consegnare queste istruzioni.

### 14. Spegnimento del sistema

**! Danni materiali**  
Rispettare i limiti di impiego per la temperatura e la quantità minima di circolazione sul lato utilizzo calore (vedere il capitolo "Dati tecnici/Tabella dei dati").

**! Danni materiali**  
Quando la pompa di calore è completamente spenta e sussiste pericolo di gelo, svuotare l'impianto (vedi capitolo "Manutenzione / Svuotamento dell'accumulatore acqua calda sanitaria").

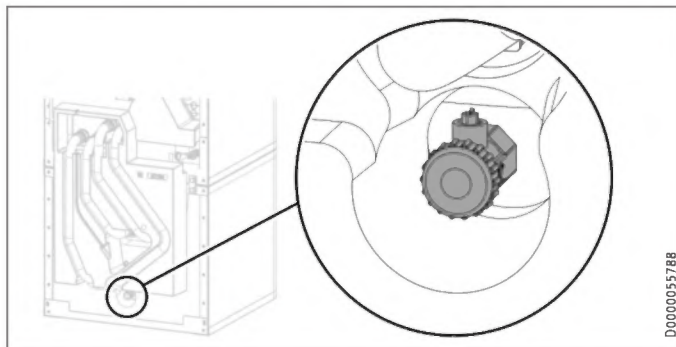
- ▶ Quando si mette fuori funzione l'impianto, regolare il quadro di comando su Standby, in modo che le funzioni di sicurezza per la protezione dell'impianto (ad es. antigelo) restino attive.

### 15. Manutenzione

**⚡ AVVERTENZA Scarica elettrica**  
Eeguire tutti i lavori di collegamento elettrico e di installazione come da normativa.

**⚡ AVVERTENZA Scarica elettrica**  
Prima di eseguire qualsiasi intervento sull'apparecchio, staccare sempre tutti i poli dalla tensione di rete.

#### Svuotare il serbatoio tampone

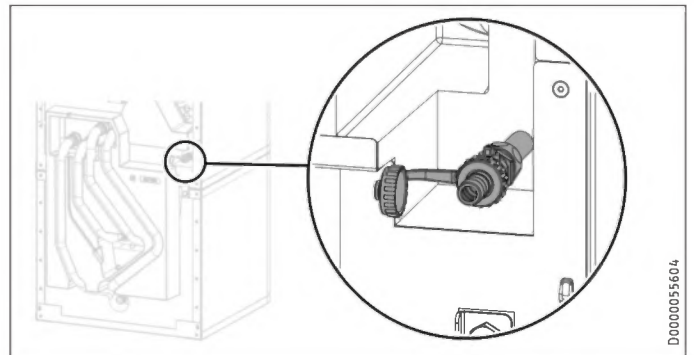


- ▶ Svuotare il serbatoio tampone attraverso la valvola di scarico.

#### Svuotamento dell'accumulatore acqua calda sanitaria

**⚠ CAUTELA Ustione**  
Durante lo svuotamento può fuoriuscire acqua bollente.

- ▶ Chiudere la valvola di chiusura della tubazione di mandata dell'acqua fredda.
- ▶ Aprire le valvole dell'acqua calda in tutti i punti di prelievo.



- ▶ Svuotare l'accumulatore acqua calda sanitaria attraverso la valvola di scarico.

#### Pulizia e decalcificazione dell'accumulatore acqua calda sanitaria

**! Danni materiali**  
Non utilizzare pompe di decalcificazione e prodotti anticalcare per pulire l'accumulatore.

- ▶ Pulire l'apparecchio attraverso la flangia di revisione.

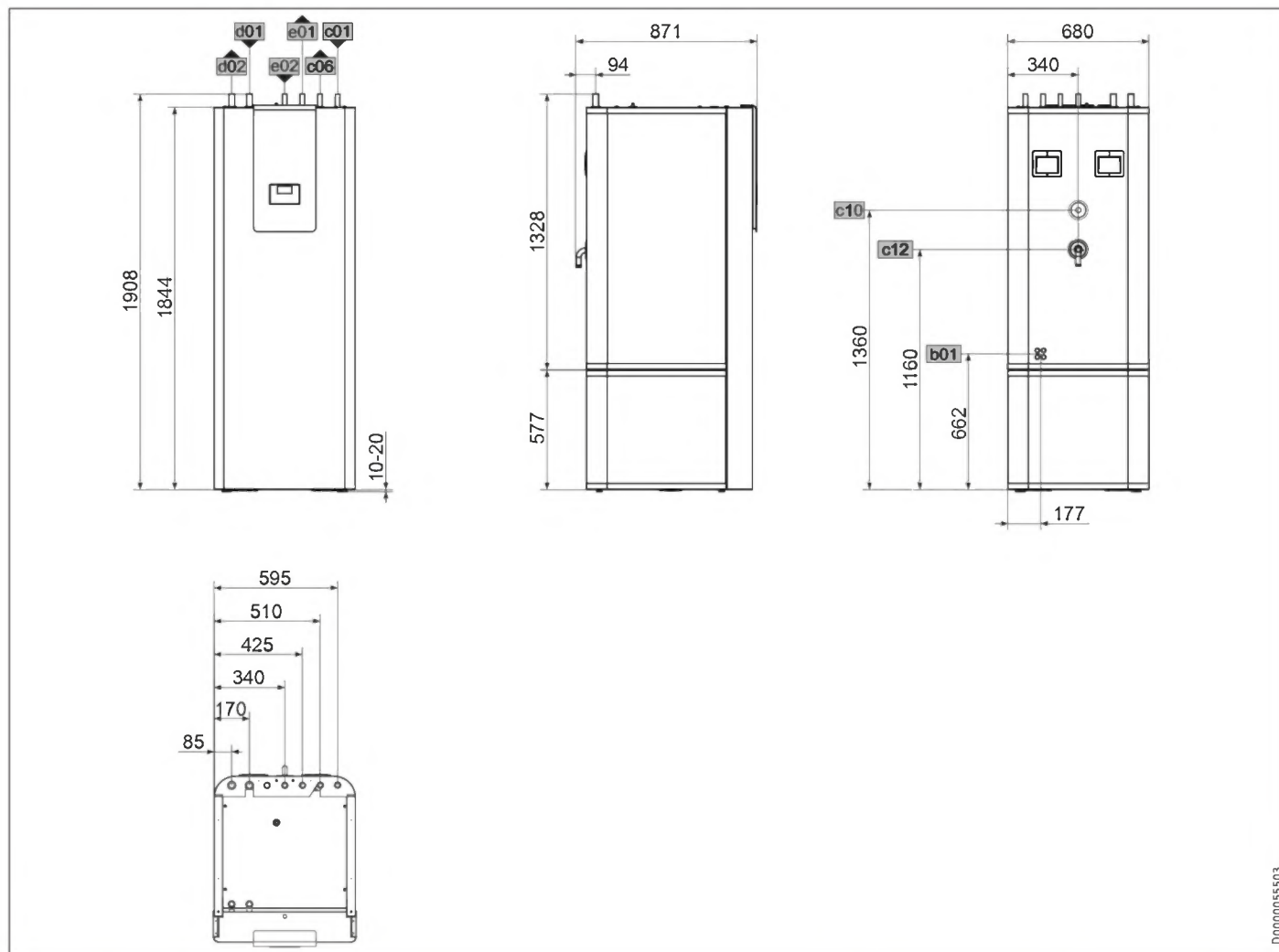
Per i valori della coppia di serraggio delle viti della flangia, fare riferimento al capitolo "Dati tecnici / Misure e allacciamenti".

#### Sostituzione dell'anodo segnale

- ▶ Sostituire l'anodo segnale quando è usurato.

### 16. Dati tecnici

#### 16.1 Misure e allacciamenti

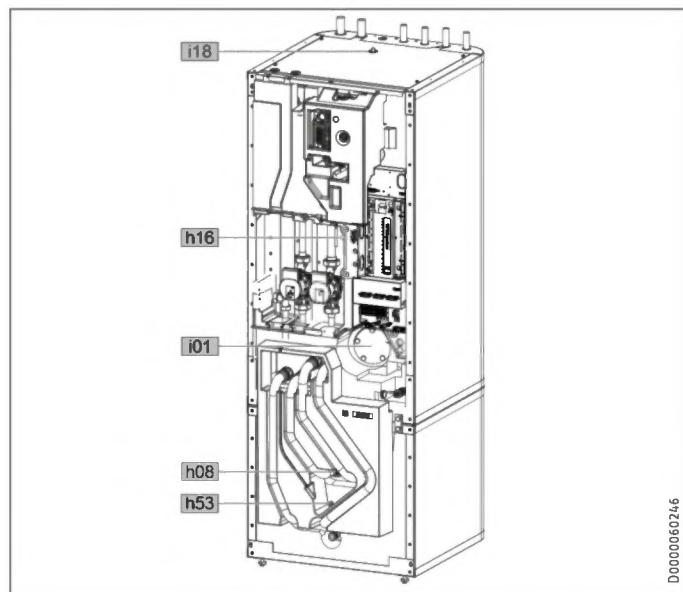


D0000055503

			HSBC 200	HSBC 200 S
b01	Passaggio cavi elettrici			
c01	Acqua fredda mandata	Diametro	mm 22	22
c06	Acqua calda uscita	Diametro	mm 22	22
c10	Circolazione	Filettatura esterna	G 1/2	G 1/2
c12	Valvola sicurezza scarico	Diametro	mm 22	22
d01	Mandata PC	Diametro	mm 28	28
d02	Ritorno PC	Diametro	mm 28	28
e01	Riscaldamento mandata	Diametro	mm 22	22
e02	Riscaldamento ritorno	Diametro	mm 22	22

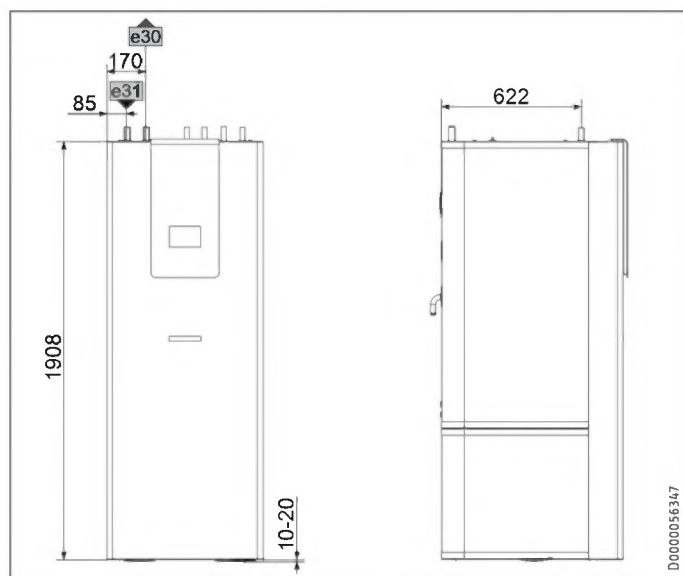


### Altre misure e allacciamenti



				HSBC 200	HSBC 200 S
h08	Sensore PC raffreddamento opz.	Diametro	mm	9,5	9,5
h16	Sensore acqua calda	Diametro	mm	9,5	9,5
h53	Sensore riscaldamento	Diametro	mm	9,5	9,5
i01	Flangia	Diametro	mm	140	140
		Diametro fori	mm	120	120
		Viti		M 10	M 10
		Coppia di serraggio	Nm	55	55
i18	Anodo di protezione	Filettatura femmina		G 1 1/4	G 1 1/4

### 16.1.1 Accessori HSBC-HKM



				HSBC-HKM
e30	Mandata riscaldamento misto	Diametro	mm	22
e31	Ritorno riscaldamento misto	Diametro	mm	22

### 16.2 Schema elettrico

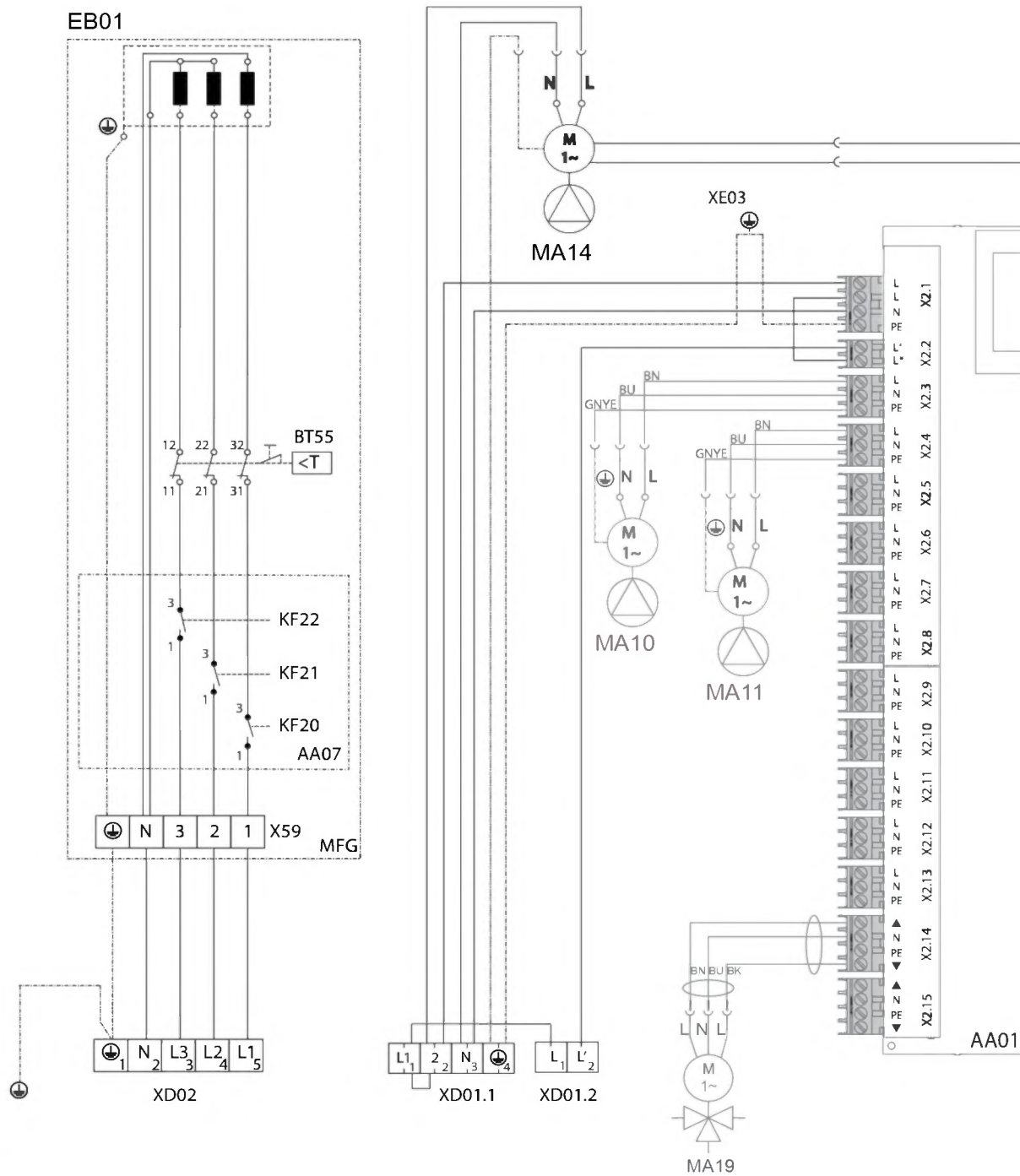
AA01	Quadretto di comando della pompa di calore (WPM)
AA01	Bassissima tensione di sicurezza
AA01-X1.1	Spina CAN A (allacciamento PC)
AA01-X1.2	Spina CAN B (allacciamento FET/ISG)
AA01-X1.3	Spina sensore temperatura esterna
AA01-X1.4	Spina sensore temperatura tampone BT06
AA01-X1.5	Spina sensore temperatura di mandata
AA01-X1.6	Spina sensore temperatura circuito di riscaldamento 2
AA01-X1.7	Spina sensore temperatura circuito di riscaldamento 3
AA01-X1.8	Spina sensore serbatoio acqua calda BT20
AA01-X1.9	Spina sensore sorgente
AA01-X1.10	Spina 2 generatore di calore
AA01-X1.11	Spina mandata raffreddamento
AA01-X1.12	Spina sensore di circolazione
AA01-X1.13	Spina telecomando FE7
AA01-X1.14	Spina ingresso analogico 0..10 V
AA01	Tensione di rete
AA01-X2.14	Spina miscelatore circuito di riscaldamento 2 (X2.14.1 miscelatore aperto/X2.14.2 miscelatore chiuso)
AA01-X2.15	Spina miscelatore circuito di riscaldamento 3 (X2.15.1 miscelatore aperto/X2.15.2 miscelatore chiuso)
AA06	Unità di programmazione
AA06-X27	Morsetto unità di programmazione
AA07	Elettronica riscaldamento supplementare MFG
AA07-X60	Spina sonda temperatura di mandata PDC BT01
AA07-X61	Spina sonda temperatura ritorno PDC BT02
AA07-X62	non assegnato - Spina sensore temperatura ritorno PC
AA07-X63	non assegnato - Spina sensore temperatura serbatoio AC interno
AA07-X64	Spina temperatura e flusso volumetrico circuito di riscaldamento BF01
AA07-X65	non assegnato
AA07-X66	Connettore Rast 2,5 (pressione sistema di riscaldamento) BP01
AA07-X67	non assegnato
AA07-X68	Spina comando motore valvola di commutazione riscaldamento / AC
AA07-X69	non assegnato
AA07-X70	Spina comando pompa circuito di riscaldamento PWM/1-10V
AA07-X71	non assegnato
AA07-X72	Spina CAN-Bus
AA13	Controllo remoto (FET)
AA13-X14	Spina controllo remoto WPM
AA16	Internet Service Gateway ISG
BF01	Flusso volumetrico e temperatura circuito di riscaldamento
BP10	Sensore pressione circuito di riscaldamento
BT01	Sensore temperatura di mandata PDC
BT02	Sensore temperatura ritorno PDC
BT06	Sensore temperatura pompa di calore serbatoio tampone
BT08	Sensore temperatura PC raffreddamento
BT13	Sensore temperatura mandata PC circuito di riscaldamento 2 (Accessorio HSBC-HKM)
BT20	Sonda temperatura serbatoio ACS
BT30	Sensore temperatura esterna (h51)
BT55	LIM SIC T MFG (resettabile manualmente)
EB01	Riscaldamento supplementare MFG
EB01-X59	Morsetto di collegamento MFG
KF20	Relè riscaldamento supplementare MFG
KF21	Relè riscaldamento supplementare MFG
KF22	Relè riscaldamento supplementare MFG
MA10	Motore pompa circuito di riscaldamento
MA11	Motore pompa PC circuito di riscaldamento 2 (Accessorio HSBC-HKM)
MA14	Motore pompa di carico tampone (PWM/1-10V)
MA15	Motore valvola di commutazione AC riscaldamento
MA19	Motore valvola miscelatore circuito di riscaldamento 2 (Accessorio HSBC-HKM)

# INSTALLAZIONE

## Dati tecnici

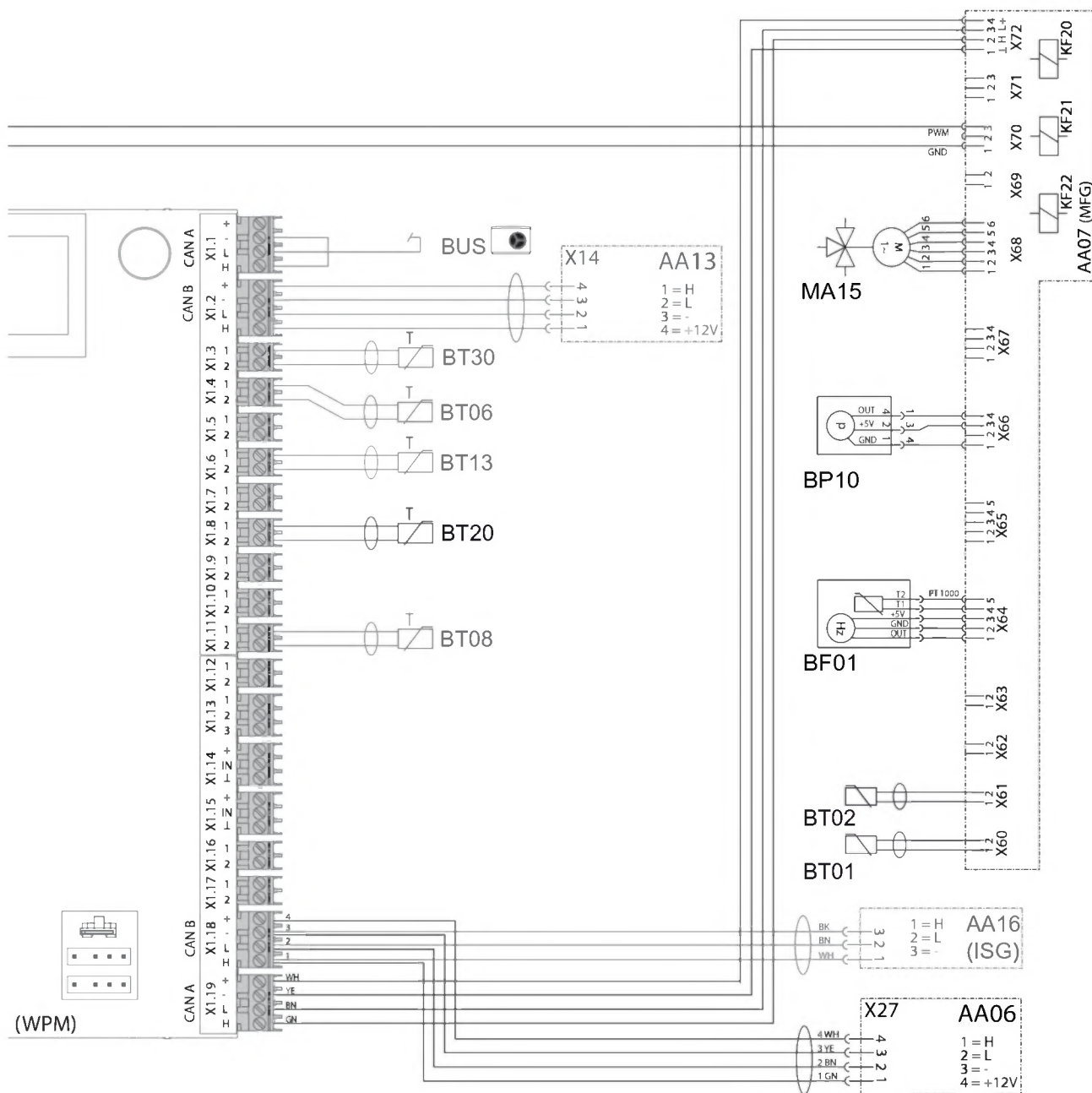
- XD01.1 Morsettieria rete
- XD01.2 Morsettieria contatto EVU
- XD02 Morsetto di collegamento rete MFG
- XE03 Morsetto di messa a terra comando

### 16.2.1 HSBC 200



# INSTALLAZIONE

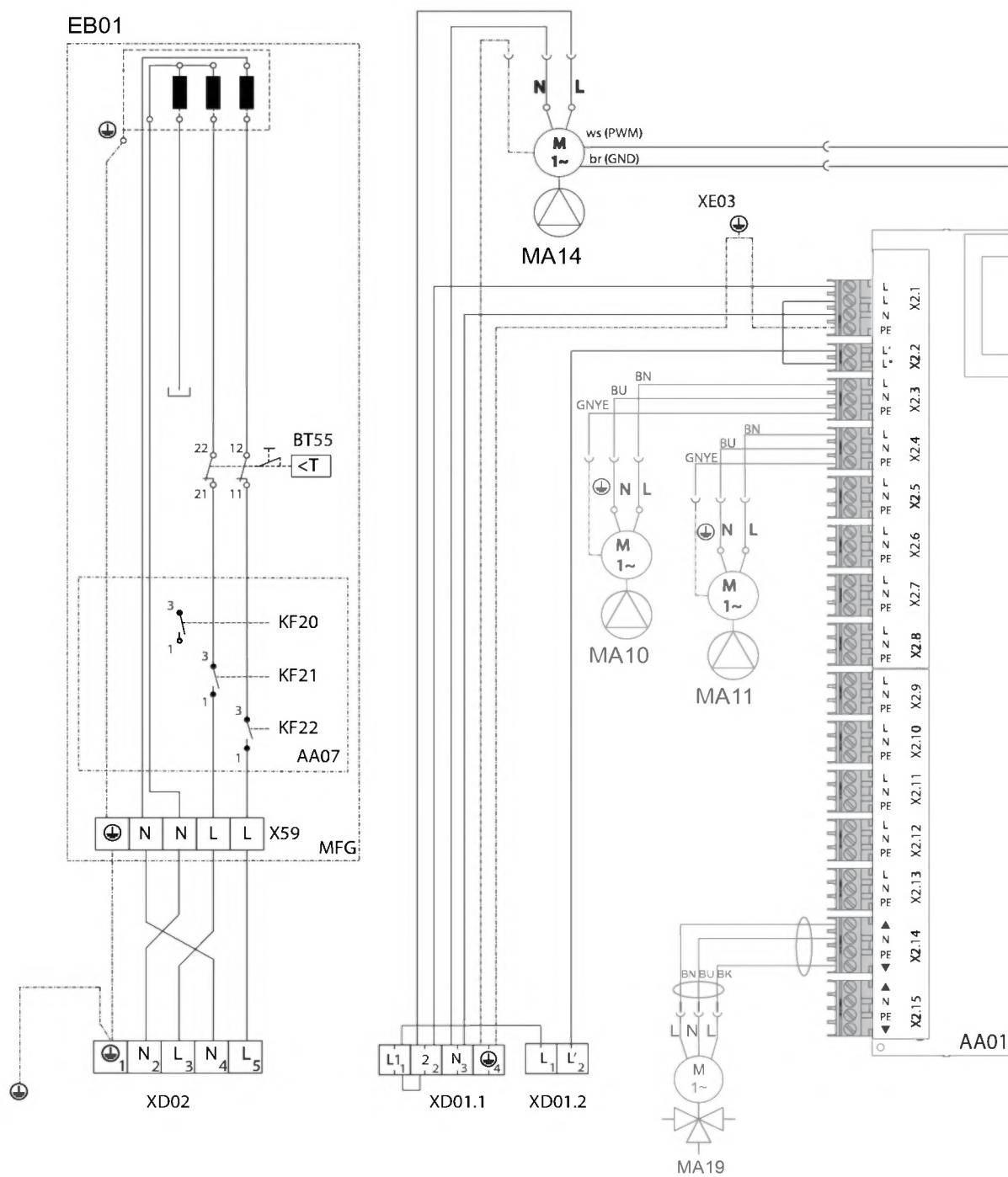
## Dati tecnici



ITALIANO

D0000080005

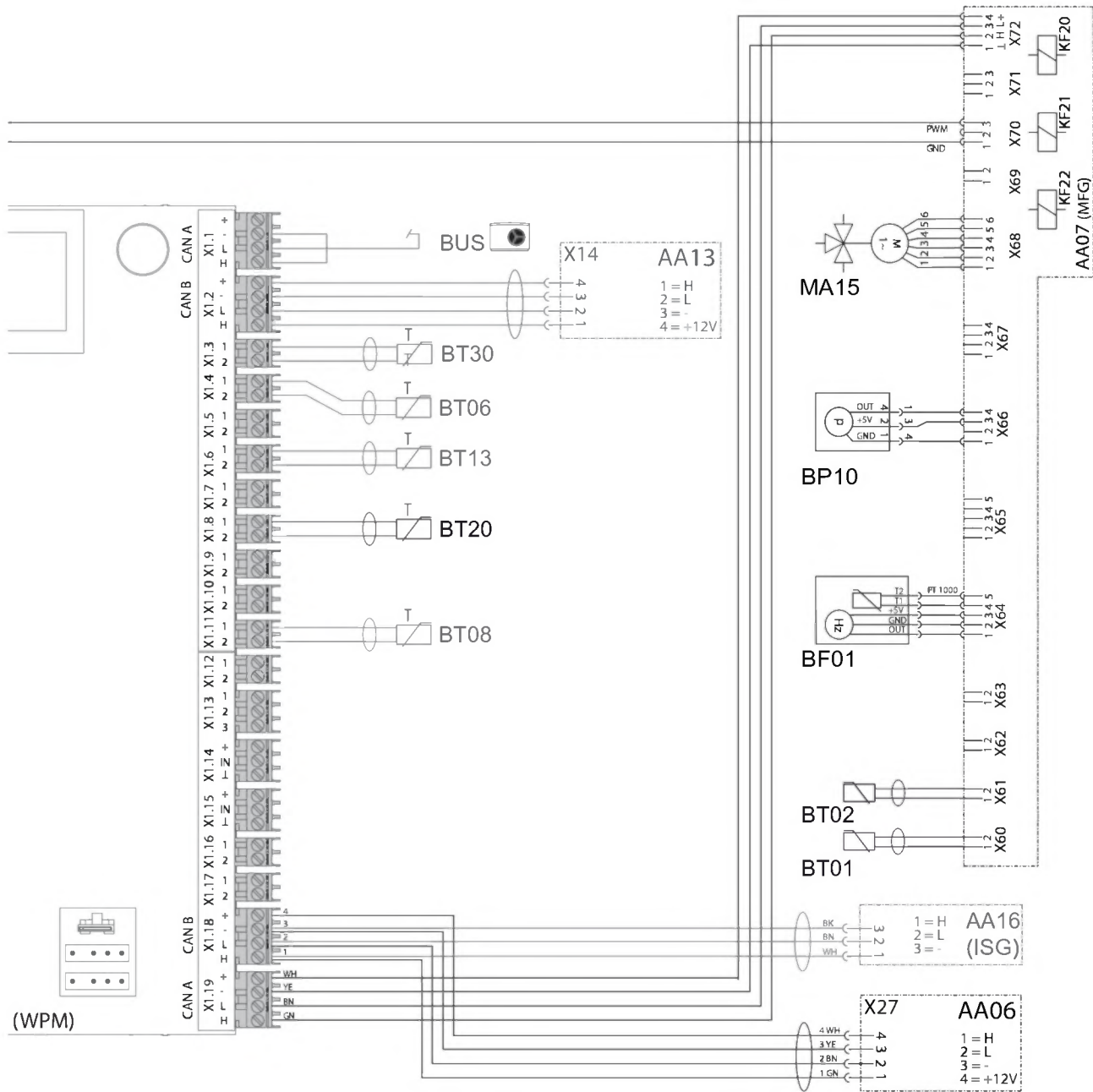
### 16.2.2 HSBC 200 S





# INSTALLAZIONE

## Dati tecnici



ITALIANO

D0000080011

# INSTALLAZIONE

## Dati tecnici

### 16.3 Dati relativi al consumo energetico

Scheda dati prodotto: Serbatoio acqua calda secondo Regolamento (UE) N. 812/2013

	HSBC 200	HSBC 200 S
	233510	234801
Fabbricante	STIEBEL ELTRON	STIEBEL ELTRON
ID di modello del fornitore	HSBC 200	HSBC 200 S
Classe di efficienza energetica	B	B
Dispersione S	W 55	55
Volume utile V	l 189	189

### 16.4 Tabella dei dati

	HSBC 200	HSBC 200 S
	233510	234801
<b>Dati idraulici</b>		
Volume nominale serbatoio acqua calda sanitaria	l 168	168
Capacità nominale serbatoio tampone	l 100	100
Superficie scambiatore di calore	m <sup>2</sup> 3,30	3,30
Capacità scambiatore di calore	l 21	21
Differenza di pressione esterna disponibile tra pompa di circolazione e pompa di calore a 1,0 m <sup>3</sup> /h	hPa 656	656
Differenza di pressione esterna disponibile tra pompa di circolazione e pompa di calore a 1,5 m <sup>3</sup> /h	hPa 527	527
Differenza di pressione esterna disponibile tra pompa di circolazione e pompa di calore a 2,0 m <sup>3</sup> /h	hPa 210	210
Differenza di pressione esterna disponibile tra pompa di circolazione e circuito di riscaldamento 1 a 1,0 m <sup>3</sup> /h	hPa 725	725
Differenza di pressione esterna disponibile tra pompa di circolazione e circuito di riscaldamento 1 a 1,5 m <sup>3</sup> /h	hPa 663	663
Differenza di pressione esterna disponibile tra pompa di circolazione e circuito di riscaldamento 1 a 2,0 m <sup>3</sup> /h	hPa 444	444
Differenza di pressione esterna disponibile tra pompa di circolazione e circuito di riscaldamento 2 (opzionale) a 1,0 m <sup>3</sup> /h	hPa 665	665
Differenza di pressione esterna disponibile tra pompa di circolazione e circuito di riscaldamento 2 (opzionale) a 1,5 m <sup>3</sup> /h	hPa 518	518
Differenza di pressione esterna disponibile tra pompa di circolazione e circuito di riscaldamento 2 (opzionale) a 2,0 m <sup>3</sup> /h	hPa 189	189
<b>Limiti di utilizzo</b>		
Pressione massima consentita serbatoio acqua calda sanitaria	MPa 1,00	1,00
Pressione di prova serbatoio acqua calda sanitaria	MPa 1,50	1,50
Max. volume flusso	l/min 25	25
Pressione massima consentita serbatoio tampone	MPa 0,30	0,30
Pressione di prova serbatoio tampone	MPa 0,45	0,45
Pressione massima consentita	°C 95	95
Temperatura massima consentita lato primario	°C 75	75
<b>Potenza assorbita</b>		
Potenza assorbita riscaldatore booster	kW 8,80	5,90
Potenza assorbita max. pompa di carico	W 60	60
Potenza assorbita pompa di circolazione lato riscaldamento, max.	W 60	60
<b>Dati energetici</b>		
Consumo energetico in standby/24 h a 65 °C	kWh 1,30	1,30
Classe di efficienza energetica	B	B

	HSBC 200	HSBC 200 S
<b>Dati elettrici</b>		
Tensione nominale controllo	V 230	230
Fasi controllo	1/N/PE	1/N/PE
Protezione controllo	A 1 x B 16	1 x B 16
Tensione nominale riscaldatore booster	V 400	230
Fasi riscaldatore booster	3/N/PE	2/N/PE
Protezione riscaldatore booster	A 3 x B 16	2 x B 16
Frequenza	Hz 50	50
<b>Versioni</b>		
Tipo di protezione (IP)	IP20	IP20
<b>Misure</b>		
Altezza	mm 1908	1908
Larghezza	mm 680	680
Profondità	mm 871	871
Dimensione ribaltabile	mm 2107	2107
<b>Pesi</b>		
Peso parte superiore	kg 174	174
Peso parte inferiore	kg 43	43
Peso pieno	kg 471	471
Peso a vuoto	kg 203	203

#### Ulteriori dati

	HSBC 200	HSBC 200 S
	233510	234801
Altezza massima installazione (s.l.m.)	m 2000	2000

#### 16.4.1 Accessori

	HSBC-HKM
	234648
Collegamento circuito di riscaldamento	mm 22

## Garanzia

Per apparecchi acquistati non in Germania, valgono le condizioni di garanzia delle nostre società tedesche. Nei paesi in cui una delle nostre affiliate distribuisce i nostri prodotti, la garanzia può essere prestata solo da tale affiliata. Questa garanzia può essere prestata solo se l'affiliata ha rilasciato condizioni di garanzia proprie. Per quant'altro, non viene prestata alcuna garanzia.

Non prestiamo alcuna garanzia per apparecchi acquistati in paesi in cui nessuna delle nostre affiliate distribuisce i nostri prodotti. Restano invariate eventuali garanzie prestate dall'importatore.

## Ambiente e riciclaggio

- ▶ Dopo l'utilizzo smaltire gli apparecchi e i materiali in conformità con le disposizioni nazionali.



- ▶ Se sull'apparecchio è riportato il simbolo di un cassonetto sbarrato, conferire l'apparecchio ai centri di raccolta comunali o ai centri di ritiro del commercio per il riutilizzo e il riciclaggio.



Questo documento è stampato su carta riciclabile.

- ▶ Smaltire il documento al termine del ciclo di vita dell'apparecchio in conformità con le disposizioni nazionali.

Comfort through Technology

**STIEBEL ELTRON International GmbH**

Dr.-Stiebel-Straße 33 | 37603 Holzminden | Germany  
info@stiebel-eltron.com | www.stiebel-eltron.com

