

ENERGION S HYBRID



COMPACTE
BINNENUNIT

R32
KOUDEMIDDEL

VOOR RENOVATIE

GESCHIKT VOOR
ELK MERK
CV-KETEL

Split lucht/water warmtepomp voor warm water en centrale verwarming met ondersteuning van een CV-ketel. Met R32 koudemiddel. Beschikbaar voor aansluiting op elk merk CV-ketel. Voor toepassingen in bestaande woningen.

PRESTATIES

- ▶ COP >5 bij buitentemperatuur van 7°C
- ▶ Vermogensbereik: 4-8kW bij -10°C
- ▶ Aanvoertemperatuur: +65°C
- ▶ Werkingsgebied verwarmen: -25°C tot +40°C
- ▶ Werkingsgebied koelen: +10°C tot +43°C
- ▶ Modulerende compressor en ventilator
- ▶ R32 koudemiddel

COMFORT

- ▶ Stil: Dankzij speciaal gevormd ventilatorblad
- ▶ Geschikt voor zoneregeling mbv ATAG One Zone
- ▶ Open Therm geschikt

MULTIFUNCTIONEEL

- ▶ Toepasbaar in bestaande bouw
- ▶ Geschikt voor zonne-energie/PV panelen

INSTALLATIE EN UITRUSTING

- ▶ Hybride binneneenheid eenvoudig aan te sluiten
- ▶ Bouwkundige aanpassingen overbodig
- ▶ Buiteneenheid
 - ▶ Enkel fase of 3-fase
- ▶ Binneneenheid bevat
 - ▶ Platenwarmtewisselaar
 - ▶ Energiezuinige CV-circulatiepomp
 - ▶ Automatische ontlufter
 - ▶ Overstortventiel
 - ▶ Sensoren en kleppen
 - ▶ Expansievat (12L)
- ▶ Product omvang
 - ▶ Buiteneenheid ODS
 - ▶ Binneneenheid IDU
 - ▶ Buitenvoeler
 - ▶ ATAG bedieningsinterface



| Systeem | | 40 | 50 | 80 | 80T |
|-------------------------------------|----|---------|---------|---------|---------|
| Nominaal verwarmingsvermogen @A7W35 | kW | 3,5 | 5 | 8 | 8 |
| COP @A7W35 * | | 5,1 | 5 | 4,8 | 4,8 |
| Nominaal Vermogen @A-7W35 | kW | 3,51 | 5 | 7,41 | 7,41 |
| COP @A-7W35 * | | 3,1 | 2,9 | 3 | 3 |
| Nominaal Koel Vermogen @A35W18 | kW | 4,08 | 4,63 | 7 | 7 |
| EER @A35W18 ** | | 5,29 | 4,56 | 4,7 | 4,7 |
| Verwarmingsklasse @55°C | | A++ | A++ | A++ | A++ |
| Verwarmingsklasse @35°C | | A+++ | A+++ | A+++ | A+++ |
| ENERGION S HYBRID | | 40 | 50 | 80 | 80T |
| ARTIKELNUMMER | | 3314212 | 3314213 | 3314214 | 3314215 |

* COP = Coefficient Of Performance is het rendement tijdens verwarmen.

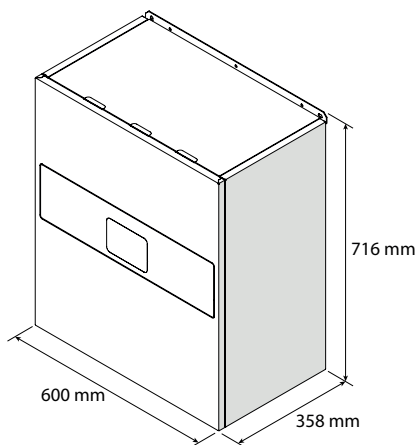
** EER = Energie Efficiency Ratio is het rendement tijdens koelen.

ENERGION S HYBRID



| Buitenunit | | 40 | 50 | 80 | 80T |
|------------------------|----|---------|---------|------------------|------------------|
| Nominale stroom | A | 11 | 13,5 | 20 | 7,6 |
| Maximale stroom | A | 11,7 | 14,3 | 21,3 | 8,1 |
| Beveiliging | A | 16-C | 20-C | 25-C | 13-C |
| Nominale spanning | V | 230 | 230 | 230 | 400 |
| Grenswaarden | V | 216-243 | 216-243 | 216-243 | 376-424 |
| Cos phi | | > 0,9 | | | |
| Voedingkabel (H07RN-F) | | 3G4 | 3G4 | 3G4 (5G2,5) | 3G4 (5G2,5) |
| Elektrische voeding | | 1-fase | 1-fase | 1-fase (3-fasen) | 1-fase (3-fasen) |
| Hoogte | cm | 75,6 | 75,6 | 110,6 | 110,6 |
| Breedte | cm | 101,6 | 101,6 | 101,6 | 101,6 |
| Diepte | cm | 35,0 | 35,0 | 37,4 | 37,4 |
| Gewicht | kg | 57 | 57 | 83 | 96 |

Maatvoering binnenunit



Hydraulische en gasaansluiting(en) binnenunit

