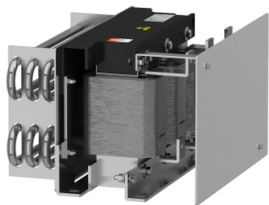


Productinformatieblad

Specificaties



Uitgang dv/dt filter voor Altivar frequentieregelaar - 300A - IP00

VW3A5307

EAN Code: 3606480736742

Prijs: 1.220,50 EUR

Hoofd

| | |
|------------------------------------|---|
| product or component type | Dv/dt filter |
| bereik compatibiliteit | Easy Altivar 610 Altivar Process ATV900 Altivar Process ATV600 |
| productspecifieke toepassing | Uitgangsfiler |
| [In] rated current | 305 A |
| compatibiliteit product | ATV630 variabele snelheidsaandrijving wandmontage - 110 kW, 380...480 V ATV630 variabele snelheidsaandrijving wandmontage - 132 kW, 380...480 V ATV630 variabele snelheidsaandrijving wandmontage - 160 kW, 380...480 V ATV630 variabele snelheidsaandrijving wandmontage - 55 kW, 200...240 V ATV630 variabele snelheidsaandrijving wandmontage - 75 kW, 200...240 V ATV610 variabele snelheidsaandrijving - 110 kW, 380...415 V ATV610 variabele snelheidsaandrijving - 132 kW, 380...415 V ATV610 variabele snelheidsaandrijving - 160 kW, 380...415 V ATV930 variabele snelheidsaandrijving wandmontage - 110 kW, 380...480 V ATV930 variabele snelheidsaandrijving wandmontage - 132 kW, 380...480 V ATV930 variabele snelheidsaandrijving wandmontage - 160 kW, 380...480 V ATV930 variabele snelheidsaandrijving wandmontage - 55 kW, 200...240 V ATV930 variabele snelheidsaandrijving wandmontage - 75 kW, 200...240 V |
| verkoop per ondeelbare hoeveelheid | 1 |
| elektrische aansluiting | Koperen rail M10, aansluitingsmogelijkheid: 300 mm ² / 500 kcmil |

Complementair

| | |
|--|---|
| Maximale motorkabellengte | 500 m niet-afgeschermd kabel 300 m afgeschermd kabel |
| dv/dt | 6000 V/ μ s max. bij 200...240 V 6000 V/ μ s max. bij 380...480 V |
| thermische verliezen | 287 W bij 4 kHz |
| uitgangsfrequentie | 100 Hz |
| omgevingsluchttemperatuur voor werking | -10...50 °C (zonder stroomdeclassering) 50...60 °C (met stroomdeclassering 1,5 % per °C) |
| bedrijfshoogte | 0...1000 m zonder stroomdeclassering 1000...4000 m met stroomdeclassering 1 % per 100 m |
| width | 420 mm |
| height | 360 mm |
| depth | 270 mm |
| net weight | 40 kg |

Omgeving

| | |
|----------------------|------|
| IP beschermingsgraad | IP00 |
|----------------------|------|

De weergegeven prijs is de adviesprijs in euro excl. BTW. Deze kan onderhevig zijn aan korting. Neem contact op met uw lokale distributeur of detailhandel voor de daadwerkelijke prijs

ambient air temperature for storage -40...70 °C

Verpakkingseenheid

Unit Type of Package 1 PCE

Number of Units in Package 1 1

Package 1 Height 43,500 cm

Package 1 Width 45,000 cm

Package 1 Length 79,000 cm

Package 1 Weight 53,000 kg

Environmental Data

Schneider Electric wil tegen 2050 de Net Zero-status hebben bereikt via partnerschappen in de toeleveringsketen, materialen met een lagere impact en circulariteit via onze doorlopende campagne "Use Better, Use Longer, Use Again" om de levensduur van producten en de recycleerbaarheid te verlengen.

[Uitleg van Environmental Data](#) >

[Hoe evalueren we de duurzaamheid van producten?](#) >

Use Better

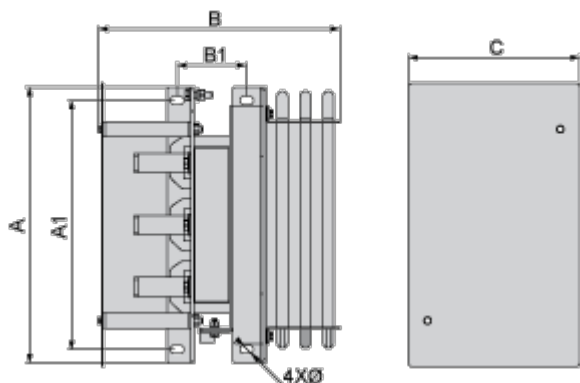
|  Materialen en verpakking | |
|---|--|
| Pakket met gerecycleerd karton | Nee |
| Verpakkingen zonder kunststof | Nee |
| EU-richtlijn RoHS | Voldoet pro-actief (Product valt niet onder de EU RoHS juridische scope) |
| REACH-regelgeving | REACH-verklaring |

Use Again

|  Herverpakken en herfabriceren | |
|--|----|
| Terugname | No |

Dimensions Drawings

Dimensions



Dimensions in mm

| A | B | C | A1 | B1 | Ø |
|-----|-----|-----|-----|-----|----|
| 420 | 350 | 270 | 360 | 116 | 11 |

Dimensions in in.

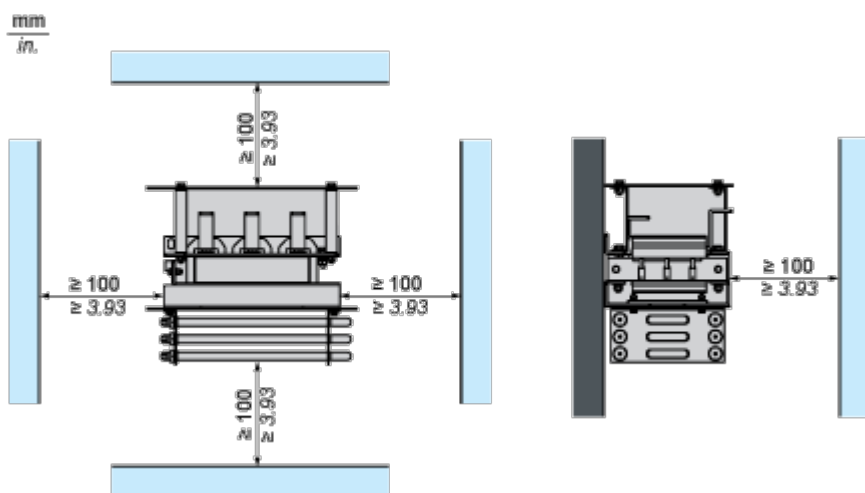
| A | B | C | A1 | B1 | Ø |
|------|------|------|------|-----|------|
| 16.5 | 13.8 | 10.6 | 14.2 | 4.6 | 0.43 |

Mounting and Clearance

Mounting and Clearance

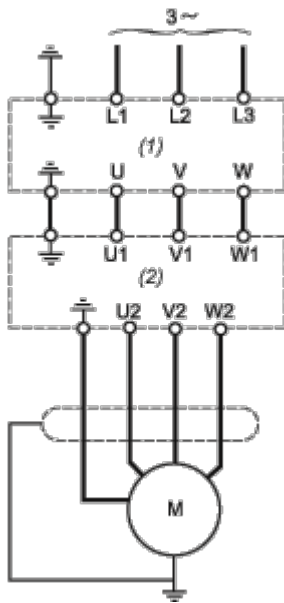


(1) Filter



Connections and Schema

Recommended Schema



- (1) Drive
- (2) Filter