

Wilo-EMUport CORE



sl Navodila za vgradnjo in obratovanje

Fig. 6: A

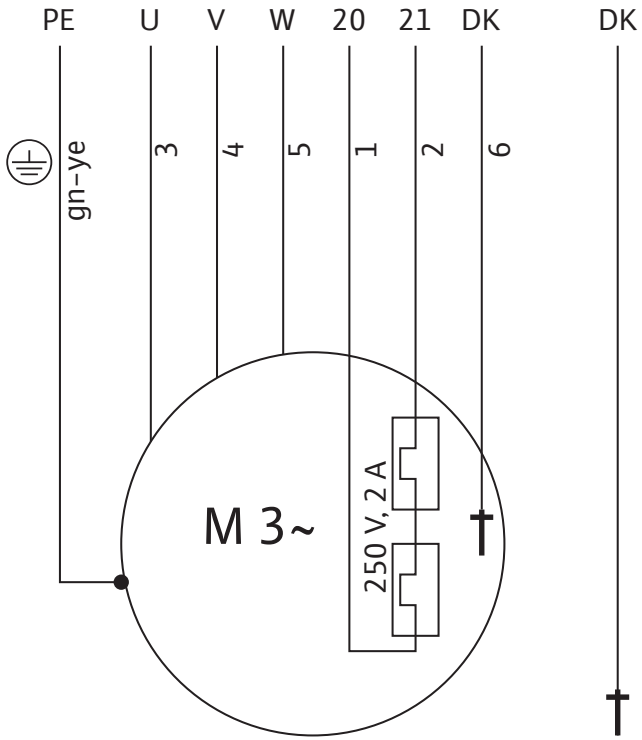


Fig. 6: B

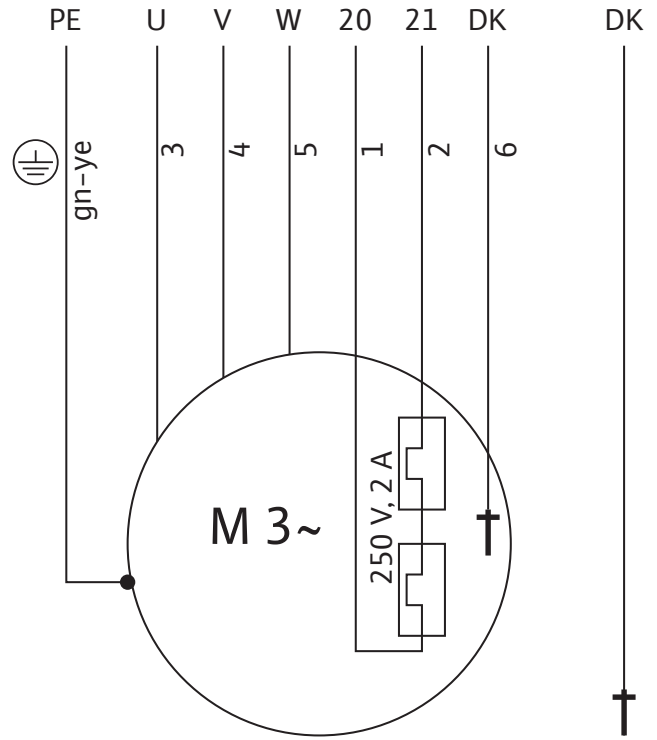


Fig. 6: C

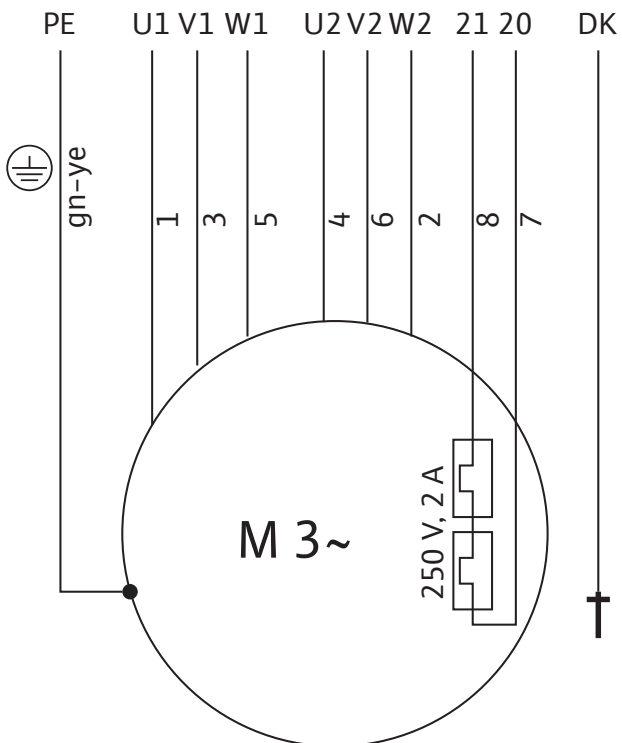


Fig. 6: D

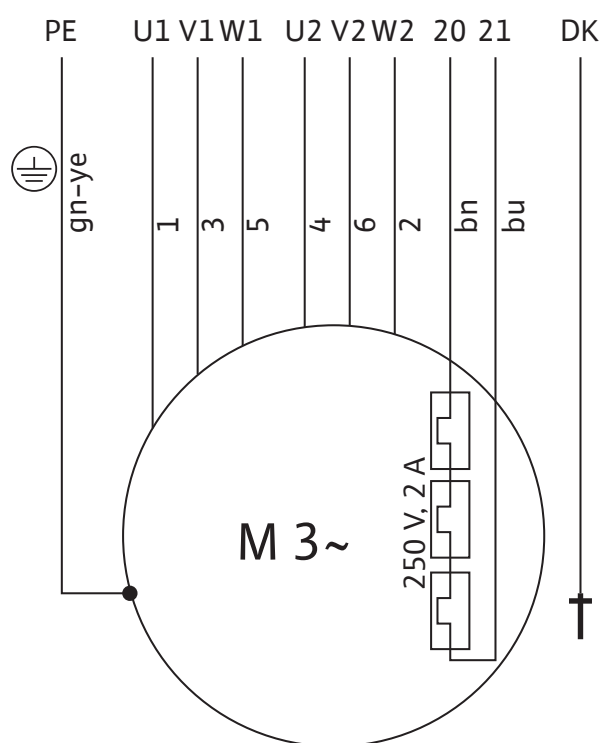


Fig. 6: E

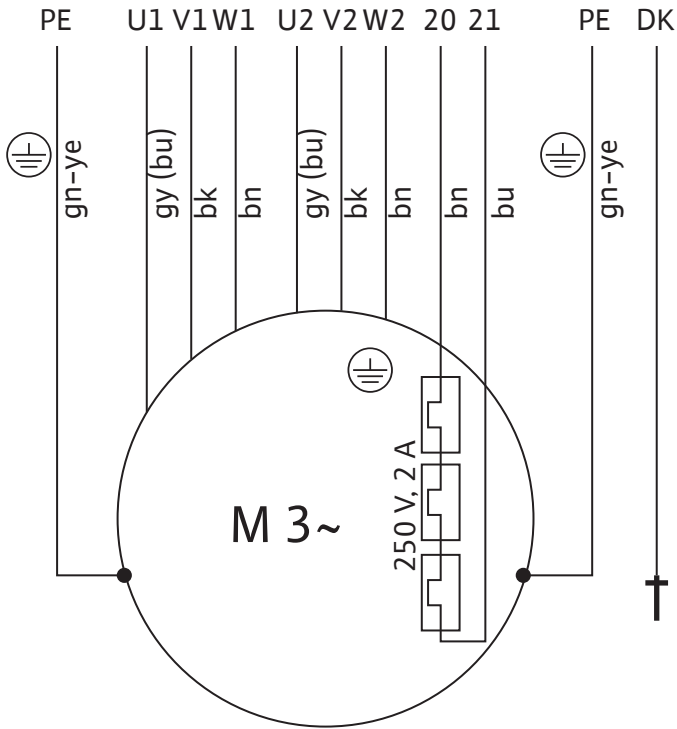


Fig. 6: F

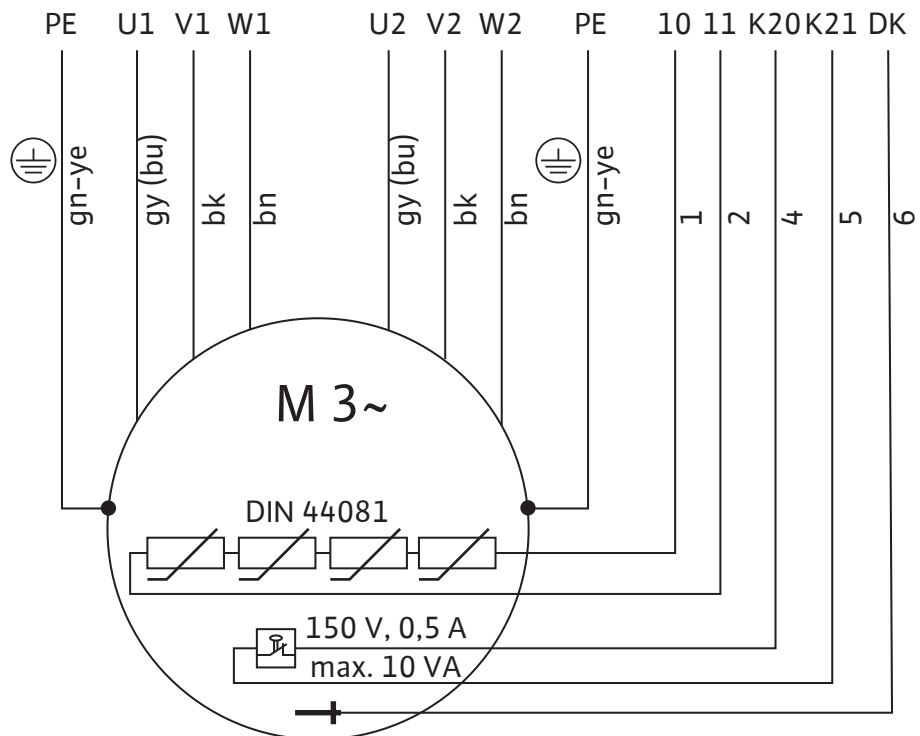


Fig. 12: Motor P 13

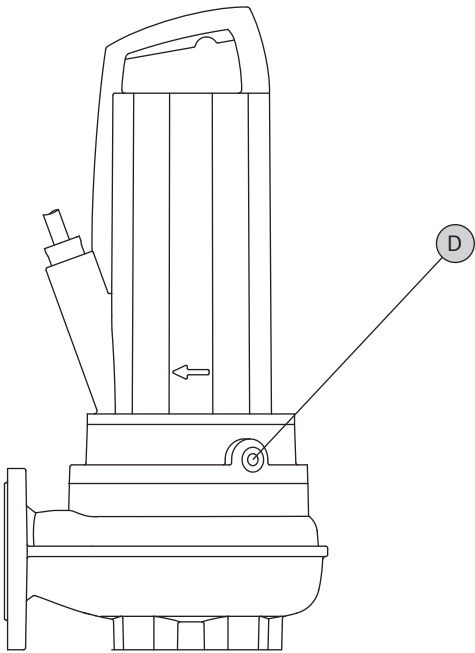


Fig. 13: Motor FK 17.1

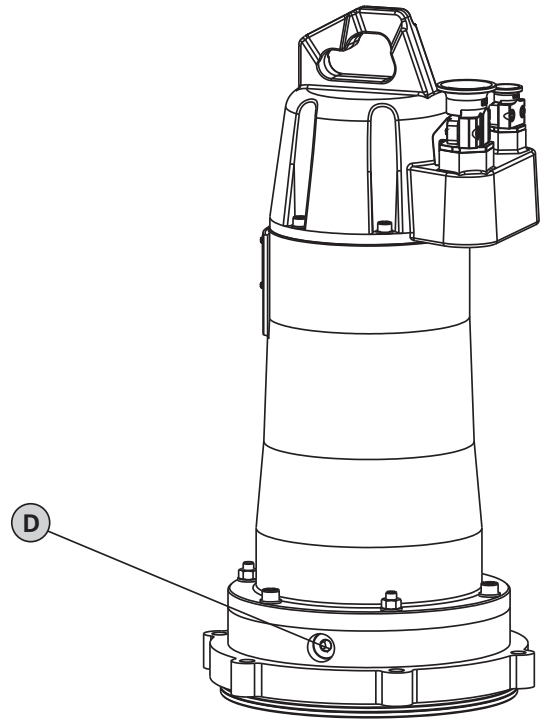
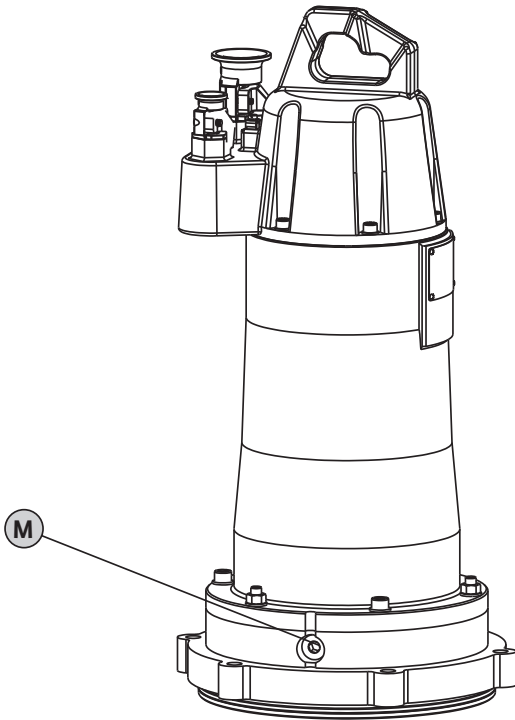


Fig. 14: Motor FK 202

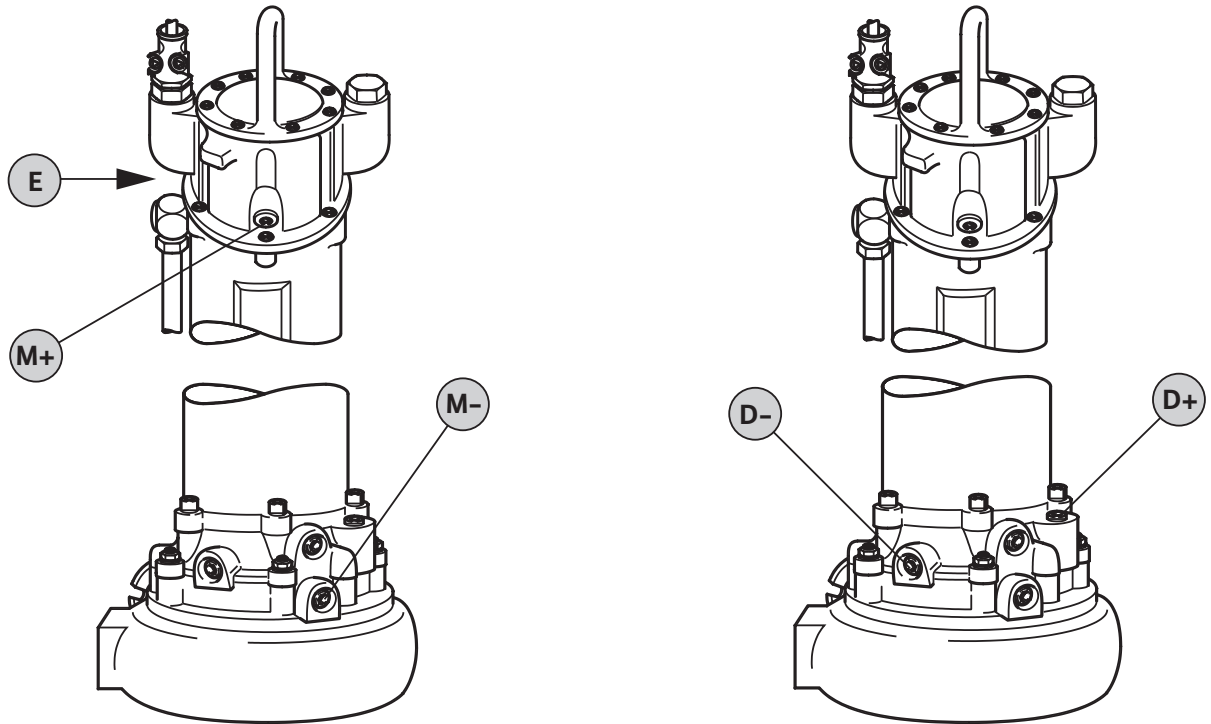
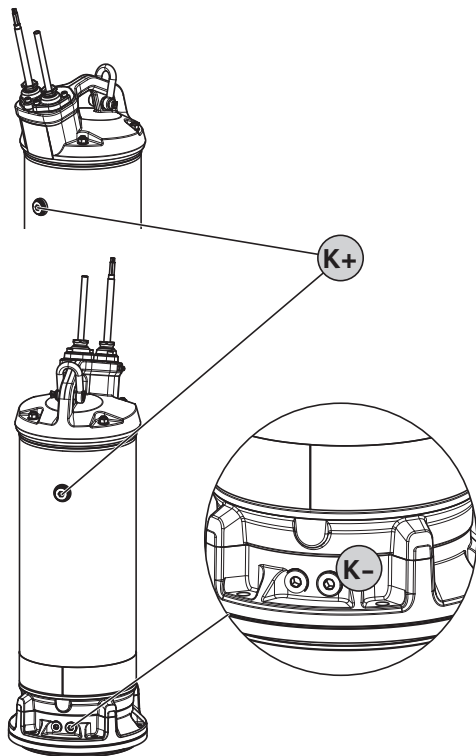


Fig. 15: Motor FKT 20.2



1.	Uvod	7	8.	Vzdrževanje	25
1.1.	O dokumentu	7	8.1.	Osnovna opremljenost z orodjem	26
1.2.	Strokovnost osebja	7	8.2.	Obratovalna sredstva	26
1.3.	Avtorske pravice	7	8.3.	Pisanje zapisnika	26
1.4.	Pridržanje pravice do sprememb	7	8.4.	Termini vzdrževanja	26
1.5.	Garancija	7	8.5.	Vzdrževalna dela	27
2.	Varnost	8	9.	Iskanje in odpravljanje motenj	30
2.1.	Napotki in varnostna navodila	8	9.1.	Pregled morebitnih napak	30
2.2.	Splošno o varnosti	9	9.2.	Pregled morebitnih vzrokov in njihovo odpravljanje	30
2.3.	Dela v zvezi z elektriko	9	9.3.	Nadaljnji koraki pri odpravljanju napak	31
2.4.	Varnostne in nadzorne naprave	9	9.4.	Nadomestni deli	31
2.5.	Obnašanje med obratovanjem	10			
2.6.	Črpalni mediji	10			
2.7.	Zvočni tlak	10			
2.8.	Uporabljeni standardi in direktive	10			
2.9.	Oznaka CE	10			
3.	Opis proizvoda	10			
3.1.	Uporaba v skladu z določili in področja uporabe	10			
3.2.	Sestava	11			
3.3.	Način delovanja	12			
3.4.	Zaščita pred eksplozijo	12			
3.5.	Načini obratovanja	12			
3.6.	Tehnični podatki	13			
3.7.	Način označevanja	13			
3.8.	Obseg dobave	13			
3.9.	Dodatna oprema (dobavljiva izbirno)	13			
4.	Transport in skladiščenje	14			
4.1.	Dobava	14			
4.2.	Transport	14			
4.3.	Skladiščenje	14			
4.4.	Vračilo	14			
5.	Montaža	15			
5.1.	Splošno	15			
5.2.	Načini montaže	15			
5.3.	Vgradnja	15			
5.4.	Montaža ločeno dobavljenih črpalk za odpadno vodo	18			
5.5.	Električni priklop	19			
5.6.	Minimalne zahteve na stikalni napravi	20			
6.	Zagon/obratovanje	21			
6.1.	Zagon	21			
6.2.	Obratovanje	22			
7.	Zaustavitev/odstranjevanje med odpadke	24			
7.1.	Izklop naprave	24			
7.2.	Demontaža	24			
7.3.	Vračilo/skladiščenje	25			
7.4.	Odstranjevanje med odpadke	25			

1. Uvod

1.1. O dokumentu

Jezik v izvornih navodilih za obratovanje je nemščina. Navodila v drugih jezikih so prevod izvornih navodil za obratovanje.

Navodila so razdeljena na posamezna poglavja, katera so razvidna v kazalu vsebine. Vsako poglavje ima pomenski naslov, iz katerega lahko razberete, kaj je v poglavju opisano.

Kopija izjave o skladnosti CE je sestavni del teh navodil za vgradnjo in obratovanje.

Pri tehničnih spremembah tam navedenih konstrukcij, ki niso bile dogovorjene z nami, ta izjava preneha veljati.

1.2. Strokovnost osebja

Celotno osebje, ki dela s prečrpovalno napravo, mora biti za ta dela usposobljeno; električna dela mora npr. izvesti usposobljen strokovnjak elektrotehnične stroke. Celotno osebje mora biti polnoletno.

Upravljalno in vzdrževalno osebje mora dodatno kot osnovo upoštevati tudi državne predpise za preprečevanje nesreč.

Zagotoviti je treba, da osebje prebere in razume navodila v tem priročniku za obratovanje in vzdrževanje; po potrebi je treba navodila v ustreznem jeziku naknadno naročiti pri proizvajalcu.

Te prečrpovalne naprave ne smejo uporabljati osebe (vključno z otroki) z omejenimi fizičnimi, senzoričnimi ali duševnimi sposobnostmi ali s pomanjkljivimi izkušnjami in/ali znanjem, razen če jih pri tem nadzoruje oseba, zadolžena za varnost, ki jim je tudi dala navodila, kako se prečrpovalna naprava uporablja.

Otroke je treba nadzorovati in jim preprečiti, da bi se igrali s prečrpovalno napravo.

1.3. Avtorske pravice

Avtorske pravice tega priročnika za obratovanje in vzdrževanje ostanejo v lasti proizvajalca. Ta priročnik za obratovanje in vzdrževanje je namenjen montažnemu, upravljalnemu in vzdrževalnemu osebju. Vsebuje predpise in tehnične risbe, ki jih ni dovoljeno niti v celoti niti v delih razmnoževati, razširjati ali brez pooblastil uporabljati za namen konkurence ali jih posredovati drugim. Prikazane slike se lahko razlikujejo od originala in služijo samo kot primer prikaza prečrpovalne naprave.

1.4. Pridržanje pravice do sprememb

Proizvajalec si pridržuje vse pravice do izvajanja tehničnih sprememb na napravah in/ali komponentah. Ta priročnik za obratovanje in vzdrževanje se nanaša na prečrpovalno napravo, navedeno na naslovnici.

1.5. Garancija

V zvezi z garancijo v splošnem veljajo navedbe v veljavnih „Splošnih pogojih poslovanja“. Te po-

goje najdete na naslovu:

www.wilo.com/legal

Vsa morebitna odstopanja morajo biti določena s pogodbo in imajo višjo prioriteto.

1.5.1. Splošno

Proizvajalec se obvezuje, da bo odpravil vsako pomanjkljivost na prečrpovalnih napravah, ki jih je prodal, če je vzrok za pomanjkljivost ena ali več naslednjih točk:

- Slaba kakovost materiala, izdelave in/ali konstrukcije.
- O pomanjkljivosti je kupec pisno obvestil proizvajalca v času določenega garancijskega roka.
- Prečrpovalna naprava je bila v uporabi samo pod namenskimi pogoji za uporabo.
- Vse nadzorne naprave so priključene in so bile pred zagonom preverjene.

1.5.2. Garancijski rok

Dolžina garancijskega roka je določena v „Splošnih pogojih poslovanja“.

Morebitna odstopanja morajo biti določena s pogodbo!

1.5.3. Nadomestni deli, dodelave in predelave

Dovoljena je samo uporaba originalnih nadomestnih delov za popravila, zamenjavo ter dodelave in predelave. Samovoljne dodelave in predelave ali uporaba neoriginalnih nadomestnih delov lahko povzročijo veliko škodo na prečrpovalni napravi in/ali hude telesne poškodbe.

1.5.4. Vzdrževanje

Predpisana vzdrževalna dela in preglede je treba redno izvajati. Ta dela sme izvajati samo šolano, usposobljeno in pooblaščen osebje.

1.5.5. Poškodbe izdelka

Škodo in napake, ki bi lahko ogrozile varnost, mora nemudoma in ustrezno odpraviti za to izšolan osebje. Prečrpovalna naprava lahko obratuje le, če je v brezhibnem tehničnem stanju.

Popravila sme v splošnem opravljati le servisna služba Wilo!

1.5.6. Izključitev odgovornosti

V zvezi s škodo na prečrpovalni napravi ne dajemo garancije oz. jamstva, če je vzrok v eni ali več naslednjih točkah:

- Neustrezno dimenzioniranje s strani proizvajalca zaradi pomanjkljivih in/ali napačnih podatkov, ki jih je posredoval upravitelj oz. naročnik
- Neupoštevanje varnostnih navodil in navodil za delo, ki so navedena v tem priročniku za obratovanje in vzdrževanje
- Nenamenska uporaba
- Nestrokovno skladiščenje in transport
- Nestrokovna montaža/demontaža
- Pomanjkljivo vzdrževanje
- Nestrokovno popravilo
- Pomanjkljivo gradbeno zemljišče oz. gradbena dela
- Kemijski, elektrokemijski in električni vplivi

- Obraba

Iz jamstva s strani proizvajalca je s tem izključeno tudi vsakršno jamstvo glede poškodovanja oseb, materialne in/ali premoženjske škode.

2. Varnost

V tem poglavju so navedena vsa splošno veljavna varnostna in tehnična navodila. Poleg tega so v vsakem od naslednjih poglavij še posebna varnostna in tehnična navodila. V vseh življenjskih fazah (montaža, obratovanje, vzdrževanje, transport itd.) prečrpovalne naprave se je treba vedno ravnati po napotkih in navodilih! Upravitelj je odgovoren za to, da se celotno osebje drži teh napotkov in navodil.

2.1. Napotki in varnostna navodila

V tem dokumentu so navedeni napotki in varnostna navodila glede materialne škode in telesnih poškodb. Da so ti za osebje jasno označeni, se napotki in varnostna navodila razlikujejo v naslednjem:

- Napotki so natisnjeni „krepko“ in se nanašajo neposredno na predhodno besedilo ali razdelek.
- Varnostna navodila so natisnjena „s pomikom v desno in krepko“ in se začnejo z opozorilno besedo.
 - **Nevarnost**
Lahko pride do hudih telesnih poškodb ali smrti oseb!
 - **Opozorilo**
Lahko pride do hudih telesnih poškodb oseb!
 - **Pozor**
Lahko pride do telesnih poškodb oseb!
 - **Pozor** (obvestilo brez simbola)
Lahko pride do občutne materialne škode; totalna škoda ni izključena!
- Varnostna navodila, ki se nanašajo na telesne poškodbe, so natisnjena v črni barvi in jih vedno spremlja varnostni znak. Kot varnostni znaki se uporabljajo znaki za nevarnost, za prepoved in za zapoved.

Primer:



Znak za nevarnost: Splošna nevarnost



Znak za nevarnost npr. zaradi električnega toka



Znak za prepoved, npr. ni vstopa!



Znak za zapoved, npr. za nošenje osebne zaščite

Uporabljeni znaki za varnostne simbole ustrezajo splošno veljavnim direktivam in predpisom, npr. DIN, ANSI.

- Varnostna navodila, ki se nanašajo le na materialno škodo, so natisnjena v sivi barvi in prikazana brez varnostnih znakov.

2.2. Splošno o varnosti

- Vsa dela (instalacija, demontaža, vzdrževanje, vgradnja) je dovoljeno opravljati le, ko je prečrpovalna naprava izklopljena. Prečrpovalna naprava mora biti ločena od električnega omrežja in zavorovana pred ponovnim vklopom. Vsi vrteči se deli se morajo povsem ustaviti.
- Upravljalavec mora o vsakem pojavu motnje ali nepravilnosti takoj obvestiti odgovorno osebo.
- Upravljalavec mora takoj izvesti zaustavitev, če nastopijo pomanjkljivosti, ki bi lahko ogrozile varnost. Mednje spadajo:
 - Odpoved varnostnih in/ali nadzornih naprav
 - Poškodbe zbiralnika
 - Poškodba električnih naprav, kablov in izolacij
- Vgradnje oz. demontaže prečrpovalne naprave ne sme izvajati ena sama oseba. Vedno mora biti prisotna še druga oseba. Poleg tega je treba poskrbeti za zadostno prezračevanje.
- Orodja in druge predmete je dovoljeno hraniti samo na za to predvidenih mestih, da bi bilo zagotovljeno varno upravljanje.
- Pri varjenju in/ali delih z električnimi napravami je treba zagotoviti, da ne preti nevarnost eksplozije.
- Dovoljeno je uporabljati samo priprave za pritrditev, ki so kot take navedene v predpisih in so atestirane za ta namen.
- Priprave za pritrditev je treba prilagoditi ustreznim pogojem (vreme, priprava za pripenjanje, tovor itd.) in jih skrbno shraniti.
- Mobilna delovna sredstva za dviganje tovora je treba uporabljati tako, da je v času uporabe zagotovljena stabilnost delovnega sredstva.
- Med uporabo mobilnega delovnega sredstva za dviganje tovora brez vodenja je treba izvajati ukrepe za preprečitev prevrnitve, premika, zdrsa itd.
- Izvesti je treba ukrepe, da se nihče ne more zadrževati pod visečim tovorom. Prepovedano je tudi premikanje tovora nad delovnimi mesti, na katerih se zadržujejo ljudje.
- Pri uporabi mobilnih delovnih sredstev za dviganje tovora je morda treba (npr. zaradi ovirane vidljivosti) vključiti drugo osebo, ki izvaja koordinacijo.
- Viseč tovor je treba transportirati tako, da se v primeru izpada energije nihče ne poškoduje. To vrsto del na prostem je treba prekiniti, če se vremenske razmere poslabšajo.

Ta navodila je treba dosledno upoštevati. Ob neupoštevanju lahko pride do telesnih poškodb oseb in/ali do velike materialne škode.

2.3. Dela v zvezi z elektriko



NEVARNOST zaradi nevarne električne napetosti!

V primeru nestrokovnega ravnanja med izvajanjem električnih del grozi smrtna nevarnost zaradi udara toka! Ta dela sme izvajati le usposobljen strokovnjak elektrotehnične stroke.

POZOR pred vlago!

Zaradi vdora vlage v kabel se kabel in prečrpovalna naprava poškodujeta. Konca kabla nikoli ne potopite v tekočino in ga vedno zaščitite pred vdorom vlage. Žile kabla, ki niso v uporabi, morajo biti izolirane!

Prečrpovalne naprave obratujejo s trifazno napetostjo. Upoštevati je treba direktive, standarde in predpise (npr. VDE 0100), veljavne v državi, ter določila lokalnega podjetja za distribucijo električne energije.

Krmiljenje mora biti zagotovljeno prek stikalne naprave, ki mora biti prisotna na mestu vgradnje. Upravljalavec mora biti poučen o električnem napanju prečrpovalne naprave in o možnostih izklopa naprave. Zaščitno stikalo diferenčnega toka (RCD) je obvezno.

Za priključitev je treba upoštevati poglavje „Električni priklop“. Tehnične podatke je treba dosledno upoštevati! Prečrpovalne naprave morajo biti načeloma vedno ozemljene.

Če je prečrpovalno napravo izklopil zaščitni organ, jo je dovoljeno vklopiti šele po odpravi napake.

Ob priključitvi prečrpovalne naprave v lokalno električno omrežje je za izpolnjevanje zahtev glede elektromagnetne združljivosti (EMC) treba upoštevati državne predpise.

Če je potrebno, upoštevajte posebne ukrepe (npr. oklopljen kabel, filter itn.). Mobilne komunikacijske naprave lahko povzročajo motnje v napravi.



OPOZORILO pred elektromagnetnim sevanjem!

Zaradi elektromagnetnega sevanja preti smrtna nevarnost osebam s srčnim spodbujevalnikom. Napravo ustrezno označite in zadevne osebe opozorite na nevarnost!

2.4. Varnostne in nadzorne naprave

Naprava za prečrpavanje odpadnih vod je opremljena z naslednjimi varnostnimi in nadzornimi napravami:

- Varnostna oprema
 - Prelivanje
 - Nadzorne naprave
 - Termični nadzor motorja
 - Nadzor tesnjenja prostora za motor
- Nadzorne naprave morajo biti priključene v ustrezno stikalno napravo. Osebe mora biti poučeno o vgrajenih napravah in o njihovem delovanju.

POZOR!

Prečrpovalna naprava ne sme obratovati, če so varnostne in nadzorne naprave odstranjene, poškodovane in/ali ne delujejo!

2.5. Obnašanje med obratovanjem

Pri obratovanju prečrpovalne naprave je treba upoštevati zakone in predpise za varnost na delovnem mestu, za preprečevanje nesreč in za ravnanje z električnimi stroji, ki veljajo na mestu uporabe naprave.

Ohišje motorja črpalke za odpadno vodo se med obratovanjem lahko segreje do 100 °C. Upravitelj mora določiti ustrezno varnostno območje. Med obratovanjem je v tem območju prepovedano zadrževanje oseb in skladiščenje lahko vnetljivih in gorljivih predmetov.

Varnostno območje mora biti jasno označeno!



POZOR pred opeklinami!

Ohišje motorja se med obratovanjem lahko segreje do 100 °C. Obstaja nevarnost opeklin! Če se osebje med obratovanjem zadržuje v varnostnem območju naprave, je treba instalirati zaščito pred dotikom.

Zaradi varnosti delovnih postopkov mora upravitelj razdeliti dela posameznim osebam. Za upoštevanje predpisov je odgovorno celotno osebje.

2.6. Črpalni mediji

Prečrpovalna naprava zbira in črpa predvsem odpadno vodo s fekalijami. Prehod na drug medij zato ni mogoč.

Uporaba za pitno vodo ni dovoljena!

2.7. Zvočni tlak

Prečrpovalne naprave imajo med obratovanjem zvočni tlak pribl. 70 dB (A).

V odvisnosti od več dejavnikov (npr. montaža, pritrditev dodatne opreme in cevovoda, delovna točka itd.) je zvočni tlak med obratovanjem lahko višji.

Zato priporočamo, da upravitelj na delovnem mestu izvede dodatno meritev, ko prečrpovalna naprava teče na svoji delovni točki in pod vsemi obratovalnimi pogoji.



POZOR: nosite zaščito sluha!

V skladu z veljavnimi zakoni in predpisi je zaščita sluha pri zvočnem tlaku nad 85 dB (A) obvezna! Upravitelj mora zagotavljati, da to vsi upoštevajo!

2.8. Uporabljeni standardi in direktive

Prečrpovalna naprava je v skladu z različnimi evropskimi direktivami in harmoniziranimi standardi. Točne podatke o tem si oglejte v izjavi o skladnosti CE.

Poleg tega kot podlaga veljajo razni predpisi glede uporabe, vgradnje in demontaže prečrpovalne naprave.

2.9. Oznaka CE

Znak CE se nahaja na tipski ploščici.

3. Opis proizvoda

Prečrpovalna naprava je bila izdelana z veliko skrbnostjo, pri tem pa smo ves čas izvajali nadzor kakovosti. Pri pravilni vgradnji in vzdrževanju je zagotovljeno nemoteno obratovanje.

3.1. Uporaba v skladu z določili in področja uporabe



NEVARNOST zaradi eksplozije!

Pri črpanju odpadnih voda s fekalijami se lahko v zbiralniku začnejo zbirati plini. Pri nestrokovni vgradnji in upravljanju se ti plini lahko vnamejo in povzročijo eksplozijo.

- Zbiralnik ne sme biti poškodovan (razpoke, puščanje, porozni material)!
- Priključke za dotok in odtok ter za odzračevanje je treba priključiti v skladu s predpisi tako, da bodo popolnoma zatesnjeni!



NEVARNOST zaradi eksplozivnih medijev!

Črpanje eksplozivnih medijev (npr. bencin, kerozin itd.) je najstrožje prepovedano. Prečrpovalne naprave niso zasnovane za te medije!

Črpanje nepredelane odpadne vode, ki je z naravnim padcem ni mogoče odvajati v kanalizacijski sistem, prav tako pa tudi za odvodnjavanje predmetov, ki ležijo pod gornjim nivojem kanalizacijskega sistema (po DIN EN 12056/DIN 1986-100). Prečrpovalne naprave **ni** dovoljeno uporabljati za črpanje

- drobirja, pepela, odpadkov, stekla, peska, mavca, cementa, apnenca, malte, vlaknastih snovi, tekstila, papirnatih robčkov, vlažilnih robčkov (npr. vpojnih robčkov, vlažnega toaletnega papirja), plenice, kartona, grobega papirja, umetne smole, katrana, kuhinjskih odpadkov, maščob, olj
- odpadkov iz klavnic, kafilerije in živinoreje (gnojnice ...)
- strupenih, agresivnih in korozivnih snovi, kot so težke kovine, biocidi, sredstva za zaščito rastlin, kisline, lugi, soli, bazenska voda
- čistil, dezinfekcijskih sredstev, sredstev za pomivanje in pranje v velikih količinah in takšnih, pri katerih se tvori zelo veliko pene
- odpadne vode z drenažnih mest, ki ležijo nad gornjim nivojem kanalizacijskega sistema in jih je možno odvodnjavati s prostim padcem (v skladu z EN 12056-1)
- eksplozivnih medijev
- pitna voda

Napravo je treba instalirati po splošno veljavnih pravilih v skladu s predpisoma EN 12056 in DIN 1986-100.

K uporabi v skladu z določili sodi tudi upoštevanje teh navodil. Vsaka drugačna uporaba velja za neskladno z določili.

3.1.1. Omejitve uporabe



NEVARNOST zaradi previsokega tlaka
V primeru preseženih omejitev uporabe lahko zaradi izpada v delovanju naprave pride do previsokega tlaka v zbiralniku. Zaradi tega lahko zbiralnik počil! Zaradi kontakta z odpadno vodo z bakterijami (fekalije) obstaja nevarnost ogrožanja zdravja. Vedno upoštevajte omejitve uporabe in zagotovite zaporo dotoka ob izpadu v delovanju naprave.

Naslednje omejitve uporabe je treba dosledno upoštevati:

- Maks. dotok:
 - CORE 20.2: 20 m³/h
 - CORE 45.2: 45 m³/h
 - CORE 50.2: 50 m³/h
 - CORE 60.2: 60 m³/h

- Maks. prenapolnjenost zbiralnikov, med obratovanjem: 0 m (rezervoar je izprazen prostor)
- Maks. prenapolnjenost rezervoarjev, ob izpadu naprave (merjeno od dna zbiralnika):
 - CORE 20.2: 5 m za maks. 3 h
 - CORE 45.2, 50.2, 60.2: 6,7 m za maks. 3 h
- Maks. dopustni tlak v tlačnem vodu naprave: 6 barov
- Maks. temperatura medija: 40 °C
- Maks. temperatura okolice: 40 °C

3.2. Sestava

Wilo-EMUport CORE je potopna in popolnoma avtomatsko delujoča naprava za prečrpavanje odpadnih vod, pripravljena za priklop, z ločevalnim sistemom za trdne delce z dvema potopnima črpalkama za odpadne vode v izmeničnem načinu brez vršnega delovanja.

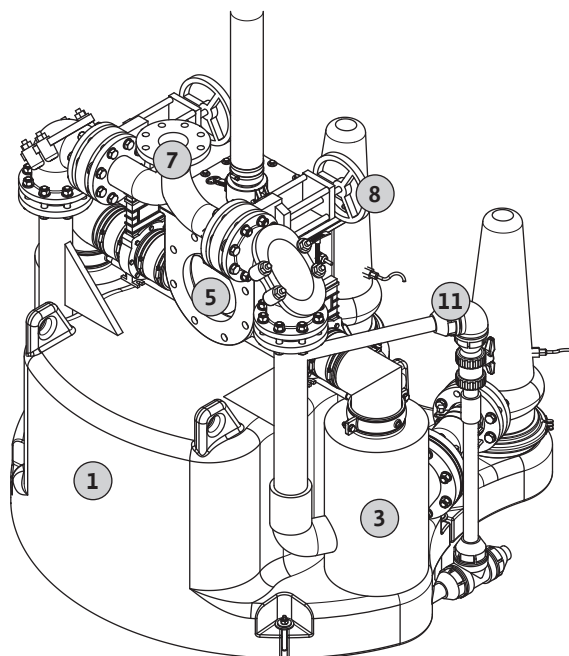
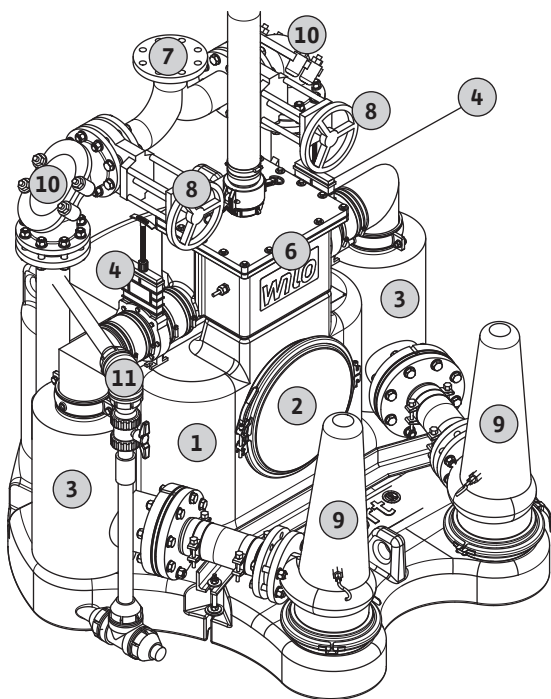


Fig. 1.: Opis

1	Zbiralnik
2	Revizijska odprtina zbiralnika
3	Ločevalni zbiralnik za trdne delce
4	Zapora ločevalnega zbiralnika za trdne delce
5	Dotok
6	Dotočna omarica/razdelilnik
7	Tlačni priključek
8	Zapora tlačnega voda
9	Črpalka za odpadno vodo
10	Protipovratni ventil
11	Ročno povratno spiranje

3.2.1. Ločevalni sistem za trdne delce

Ločevalni sistem za trdne delce z enodelnim plinotesnim in vodotesnim zbiralnikom brez konstrukcijskih varjenih povezav in dveh ločenih ločevalnih zbiralnikov za trdne delce na zaklep. Zbiralnik ima zaokroženo obliko, dno rezervoarja je poševno, najnižja točka se nahaja neposredno pod črpalkami. S tem je preprečen nastanek usedlin in posušenih delov trdnih delcev na kritičnih mestih.

S predhodnim filtriranjem v ločevalni zbiralnik za trdne delce se filtrirajo trdni delci iz medija in v zbiralnik se odvede samo predhodno filtrirana odpadna voda.

3.2.2. Črpalke za odpadno vodo

Črpanje poteka prek dveh polnovrednih potopnih črpalk za odpadno vodo pri montaži na suhem. Na voljo sta dve črpalki (sta podvojeni), zato delujeta v izmeničnem načinu.

Obratovanje obeh črpalk hkrati je strogo prepovedano!

3.2.3. Nivojsko krmiljenje

Nivojsko krmiljenje poteka prek sensorja nivoja. Merilno območje je dokumentirano na napisni ploščici.

3.2.4. Varnostne in nadzorne naprave

Naprava za prečrpavanje odpadnih vod je opremljena z naslednjimi varnostnimi in nadzornimi napravami:

- Varnostna oprema
 - Prelivanje
Prečrpovalna naprava je s prelivnim kanalom v dotočno omarico/razdelilnik neposredno povezana z zbiralnikom. Prek prelivanja se voda, ki se ob preplavljanju filtrira, odvaja neposredno v zbiralnik.
- Nadzorne naprave
 - Termični nadzor motorja
Enota za termični nadzor motorja varuje motorno navitje pred pregretjem. Standardno se za to uporabljata bimetalno tipalo ali tipalo PTC (FKT 20.2).
 - Nadzor vlažnosti prostor motorja
Enota za nadzor tesnjenja prostora za motor sporoči vdor vode v prostor za motor.
 - Nadzor vlažnosti tesnilna komora
Nadzor tesnilne komore sporoči vstop vode skozi drsno tesnilo na strani medija.
 - Nadzor vlažnosti komora za puščanje
Nadzor komore za puščanje sporoči vstop vode skozi drsno tesnilo na strani motorja.

3.2.5. Materiali

- Zbiralnik: PE
- Ločevalni zbiralnik za trdne delce: PE
- Dotočna omarica/razdelilnik: PUR
- Namestitev cevi: PE
- Črpalke: siva litina
- Zaporni zasun: siva litina
- Tlačni priključek: PUR

3.2.6. Stikalna naprava

Stikalno napravo je treba zagotoviti na mestu vgradnje! Zagotoviti je treba potrebne funkcije za krmiljenje prečrpovalne naprave z ločevalnim sistemom za trdne delce.

Več informacij si lahko preberete v poglavju „Minimalne zahteve na stikalni napravi“ na strani 20 ali pa se o tem posvetujte s servisno službo Wilo.

3.2.7. Oprema

- Ročno povratno spiranje
- Tlačni priključek s prirobnim priključkom
- Prozorni pokrov na dotočni omarici/razdelilniku

- Nadzor vlažnosti za prostor motorja in tesnilne komore črpalke za odpadno vodo.

3.3. Način delovanja

Odpadna voda teče skozi dotočno cev v dotočno omarico/razdelilnik in od tam v enega od dveh ločevalnih zbiralnikov za trdne delce. Ločevalni zbiralniki za trdne delce so nameščeni pred tlačnimi priključki črpalk za odpadno vodo in iz vode „filtrirajo“ „nedopustno“ velike trdne delce.

Tako prek mirujoče črpalke za odpadno vodo v skupni zbiralnik doteka le „predhodno očiščena odpadna voda“. Ko je v zbiralniku dosežen nivo vode „črpalke VKLOP“, se prek nivojskega krmiljenja sproži črpanje posamezne črpalke za odpadno vodo.

Črpalke za odpadno vodo delujejo v izmeničnem načinu, vzporedno obratovanje ni dovoljeno!

Pretok delujoče črpalke za odpadno vodo odpre ločevalni sistem ločevalnega zbiralnika za trdne delce in zahvaljujoč pretočni hitrosti v odtočni tlačni vod prečrpa vse trdne delce, ki se zadržujejo v ločevalnem zbiralniku za trdne delce.

Med postopkom se zadevni ločevalni zbiralnik za trdne delce prek zaporne kroglice na vstopni strani zapre.

3.4. Zaščita pred eksplozijo

Naprava za prečrpavanje odpadnih vod ima en zaprt zbiralnik s suho nameščenima črpalkama. Zato potencialno eksplozivno območje ne obstaja. Zaradi zbiranja odpadne vode v zbiralniku je lahko atmosfera znotraj rezervoarja eksplozivna.

V premeru 1 m okoli odzračevalne cevi velja eksplozivno območje 2!

Za preprečevanje nastanka eksplozivne atmosfere tudi pri vzdrževalnih delih se mora zrak v obratovalnem prostoru zamenjati osemkrat v eni uri.

3.4.1. Preplavljanje prečrpovalne naprave

Prečrpovalna naprava je varna pred preplavljanjem in lahko v primeru havarije še naprej obratuje.

Električni priključki morajo biti ustrezno instalirani tako, da so varni pred preplavljanjem!

3.5. Načini obratovanja

3.5.1. Način obratovanja S1 (neprekinjeno delovanje)

Črpalke lahko neprekinjeno deluje pri nazivni obremenitvi, ne da bi prišlo do prekoračitve najvišje dopustne temperature.

3.5.2. Način obratovanja S3 (obratovanje s prekinitvami)

Ta način obratovanja opisuje maksimalno razmerje med obratovalnim časom in obdobjem mirovanja: **S3 50%**

Obratovalni čas 5 min/obdobje mirovanja 5 min

3.6. Tehnični podatki

Dovoljeno področje uporabe	
Maks. dotok:	CORE 20.2: 20 m ³ /h CORE 45.2: 45 m ³ /h CORE 50.2: 50 m ³ /h CORE 60.2: 60 m ³ /h
Maks. dopustni tlak v tlačnem cevovodu naprave:	6 barov
Maks. tlačna višina [H]:	Glejte napisno ploščico naprave**
Maks. pretok [Q]:	Glejte napisno ploščico naprave**
Maks. prenapolnjenost rezervoarjev (nad dnom rezervoara):	
Med obratovanjem	0 m
Ob izpadu naprave:	CORE 20.2: 5 m/maks. 3 h CORE 45.2: 6,7 m/maks. 3 h CORE 50.2: 6,7 m/maks. 3 h CORE 60.2: 6,7 m/maks. 3 h
Temperatura medija [t]:	+3...+40 °C
Temperatura okolice:	+3...+40 °C
Podatki o motorju	
Omrežni priključek [U/f]:	Glejte napisno ploščico naprave**
Priključna moč [P ₁]:	Glejte napisno ploščico naprave**
Nazivna moč motorja [P ₂]:	Glejte napisno ploščico naprave**
Nazivni tok [I _N]:	Glejte napisno ploščico naprave**
Tip zagona [AT]:	Glejte napisno ploščico naprave**
Stopnja zaščite naprave:	IP68
Maks. število povezav/h:	30
Dolžina kabla:	20 m
Način obratovanja:	Glejte napisno ploščico naprave**
Priključki	
Tlačni priključek:	CORE 20.2: DN 80 CORE 45.2: DN 100 CORE 50.2: DN 100 CORE 60.2: DN 100
Dotočni priključek:	DN 200, PN 10
Odzračevalni priključek:	DN 70
Mere in teže	
Bruto volumen:	CORE 20.2: 440 l CORE 45.2: 1200 l CORE 50.2: 1200 l CORE 60.2: 1200 l
Vklopni volumen:	CORE 20.2: 295 l CORE 45.2: 900 l CORE 50.2: 900 l CORE 60.2: 900 l
Nivo zvočnega tlaka*:	< 80 dB(A)
Teža:	Glejte napisno ploščico naprave**

*Nivo zvočnega tlaka je odvisen od delovne točke in se lahko razlikuje. Nestrokovna vgradnja napra-

ve ali nedopustno obratovanje lahko povišata nivo zvočnega tlaka.

**Na proizvodu so na voljo tri tipske tablice:

- 1X tipska tablica naprave
- 2X tipska tablica črpalke

3.7. Način označevanja

Primer:	Wilo-EMUpport CORE 20.2-10/540
CORE	Standardizirana naprava za prečrpavanje odpadnih vod z ločevalnim sistemom za trdne delce
20	Maks. dotok v m ³ /h
2	Število črpalk
10	Maksimalna tlačna višina v m pri Q=0
5	Omrežna frekvenca 5 = 50 Hz 6 = 60 Hz
40	Omrežna napetost 40 = 3~400 V 38 = 3~380 V

3.8. Obseg dobave

- Pripravljeno za priklop naprava za prečrpavanje odpadnih vod z 20 m kablom in prostim koncem kabla
- Navodila za vgradnjo in obratovanje

3.9. Dodatna oprema (dobavljiva izbirno)

- Na tlačni strani:
 - Prirobnični kos DN 80
 - Prirobnični kos DN 100
- Na strani dotoka:
 - Deli cevi FFRe za priključitev odstopajočih sesalnih vodov
 - Zaporni drsnik
 - Dotočni kompleti, sestavljeni iz delov cevi FFRe in zapornega drsnika
 - Komplet merilnika pretoka
 - Prirobnični kos za priključitev cevovodov brez prirobničnih kosov
- Splošno:
 - Vod za spiranje dotočna omarica (za samodejno spiranje dotočne omarice)
 - Stikalna naprava SC-L...-FTS
 - Hupa 230 V, 50 Hz
 - Utripalka 230 V, 50 Hz
 - Signalna svetilka 230 V, 50 Hz

4. Transport in skladiščenje



NEVARNOST zaradi strupenih snovi!
Prečrpovalne naprave, ki črpajo zdravju škodljive medije, je treba pred izvajanjem kakršnih koli drugih del dekontaminirati! Sicer obstaja smrtna nevarnost! Pri tem nosite potrebno opremo za osebno zaščito!

4.1. Dobava

Po prispetju pošiljke je treba takoj preveriti, ali je pošiljka popolna in ali je prišlo do poškodb. Pri morebitnih pomanjkljivostih je treba še na dan prispetja obvestiti transportno podjetje oz. proizvajalca, ker sicer ni več možno uveljavljati zahtevkov. Morebitne poškodbe je treba zabeležiti na dobavnem ali tovornem listu.

4.2. Transport

Za transportiranje je dovoljeno uporabljati samo v ta namen predvideno in atestirano opremo za pripenjanje, transport in dviganje. Ta mora imeti zadostno nosilnost, da je prečrpovalno napravo mogoče transportirati brez nevarnosti. Opremo za dviganje lahko pritrdite le na označene pritrdilne točke.

Osebe mora biti usposobljeno za ta dela in mora med delom upoštevati vse veljavne državne varnostne predpise.

Proizvajalec oz. dobavitelj dobavlja prečrpovalne naprave v primerni embalaži. Ta embalaža običajno izključuje možnost poškodb med transportom in skladiščenjem. V primeru pogostega menjavanja kraja postavitve je treba embalažo za poznejšo ponovno uporabo hraniti na varnem mestu.

4.3. Skladiščenje

Novo dobavljene prečrpovalne naprave so pripravljene tako, da jih je mogoče skladiščiti najmanj 1 leto. V primeru vmesnega skladiščenja morate prečrpovalno napravo pred uskladiščenjem temeljito sprati s čisto vodo, da preprečite zaskorjenjenje in nastanek usedlin v zbiralniku, nivojskem krmiljenju in hidravliki.



NEVARNOST zaradi strupenih snovi!
Zaradi izpiranja prečrpovalne naprave se voda za izpiranje kontaminira s fekalijami. Zaradi kontakta z zdravju škodljivimi mediji obstaja smrtna nevarnost! Vedno nosite potrebno opremo za osebno zaščito in zagotovite, da se bo voda za izpiranje dovajala s primernih mest kanalizacije!

Pri uskladiščenju upoštevajte naslednje:

- Prečrpovalno napravo postavite na trdno podlago ter jo zavarujte pred prevrnitvijo in zdrsom. Prečrpovalne naprave skladiščite v ležečem položaju.
- Popolnoma spraznjene prečrpovalne naprave lahko skladiščite do maks. $-15\text{ }^{\circ}\text{C}$. Skladiščni prostor mora biti suh. Priporočamo skladiščenje, zaščiteno pred zmrzaljo, v prostoru s temperaturo med $5\text{ }^{\circ}\text{C}$ in $25\text{ }^{\circ}\text{C}$.
- Prečrpovalne naprave ni dovoljeno skladiščiti v prostorih, kjer se izvajajo varilna dela, saj bi lahko

nastali plini oz. sevanja škodovali delom iz elasto-merov.

- Vse priključke morate tesno zapreti, da preprečite vdor umazanije.
- Vse priključne kable zaščitite pred pregibanjem, poškodbami in vdorom vlage. Poleg tega zaščitite pred vdorom vlage tudi vgrajene vtikače in stikalne naprave.



NEVARNOST zaradi nevarne električne napetosti!

V primeru okvarjenih električnih sestavnih delov (npr. Priključnih kablov, stikalnih naprav, vtikačev) grozi smrtna nevarnost zaradi udara toka! Okvarjene sestavne dele mora takoj zamenjati usposobljen strokovnjak elektrotehnične stroke.

POZOR pred vlago!

Zaradi vdora vlage v električne sestavne dele (kabel, vtikač, stikalna naprava) se ti sestavni deli in prečrpovalna naprava poškodujejo. Električnih sestavnih delov nikoli ne potopite v tekočino in jih vedno ščitite pred vdorom vlage.

- Prečrpovalna naprava mora biti zaščiten pred neposrednim sončnim sevanjem in zmrzaljo. Slednja lahko povzročita občutno škodo na zbiralniku ali električnih sestavnih delih!
- Po daljšem skladiščenju je treba v skladu s tem priročnikom za obratovanje in vzdrževanje in s predpisom EN 12056-4 pred zagonom izvesti vzdrževalna dela. Če ta pravila upoštevate, lahko prečrpovalno napravo skladiščite dlje časa. Vendar upoštevajte, da so deli elastomerov podvrženi naravnemu povečanju krhkosti. Priporočamo, da jih po skladiščenju, ki traja več kot 6 mesecev, preverite in po potrebi zamenjate. V ta namen se posvetujte s proizvajalcem.

4.4. Vračilo

Prečrpovalne naprave, ki jih vrnete v tovarno, morajo biti očiščene in po uporabi v zdravju škodljivih medijih dekontaminirane.

Pri pošiljanju morajo biti deli zapakirani v trpežne, dovolj velike vreče iz umetne mase, ki so tesno zaprte, da iztekanje ni mogoče. Embalaža mora med transportom ščititi prečrpovalno napravo pred poškodbami. Če imate kakršnakoli vprašanja, se obrnite na proizvajalca!

5. Montaža

Za preprečitev poškodb proizvoda ali nevarnih telesnih poškodb pri montaži je treba upoštevati naslednje točke:

- Postavitvena dela – instalacijo in vgradnjo prečrpovalne naprave – smejo izvesti le usposobljene osebe ob upoštevanju varnostnih navodil.
- Pred začetkom postavitvenih del je treba preveriti, ali je pri transportu prišlo do poškodb prečrpovalne naprave.

5.1. Splošno

Pri načrtovanju in obratovanju naprav za tehnologijo odpadnih vod je treba upoštevati državne predpise in direktive, ki se nanašajo na tehnologijo odpadnih vod (v Nemčiji npr. Vereinigung ATV). Posebej nastali visoki tlak, npr. pri zapiranju protipovratnega ventila, lahko, odvisno od pogojev delovanja, privede do različnega tlaka črpalke. Visoki tlak lahko povzroči uničenje naprave. **Zato je treba paziti na konstantnost tlaka in povezavo cevododa z vzdolžno silo.**

Prav tako je treba preveriti, ali so razpoložljivi cevododi pravilno priključeni v napravo. Razpoložljiv cevododni sistem mora biti samonosilen in ga prečrpovalna naprava ne sme podpirati. Pri vgradnji prečrpovalnih naprav morate še posebej upoštevati naslednje veljavne predpise:

- DIN 1986–100
- EN 12050–1 in EN 12056 (težnostni ločilniki vode znotraj zgradb)

Ustrezno upoštevajte lokalne predpise, veljavne v državi (npr. državni gradbeni predpisi)!

5.2. Načini montaže

- Stacionarna montaža na suhem v zgradbah
- Stacionarna podpovršinska montaža v jaških, razpoložljivih na mestu vgradnje

5.3. Vgradnja



NEVARNOST zaradi eksplozivne atmosfere! Znotraj zbiralnika lahko nastane eksplozivna atmosfera. Če se zbiralnik odpre (npr. vzdrževanje, popravilo, okvara), lahko eksplozivna atmosfera nastane znotraj obratovalnega prostora. Obstaja smrtna nevarnost zaradi eksplozije! Za določitev ustreznega eksplozivnega območja je odgovoren upravitelj. Upoštevajte naslednje:

- Prečrpovalna naprava nima Ex-atest!
- Izvedite ustrezne ukrepe, da preprečite nastanek eksplozivne atmosfere v obratovalnem prostoru!



NEVARNOST zaradi previsokega tlaka
V primeru preseženih omejitev uporabe lahko pride do previsokega tlaka v zbiralniku. Zaradi tega lahko zbiralnik počí! Zaradi kontakta z odpadno vodo z bakterijami (fekalije) obstaja nevarnost ogrožanja zdravja. Zagotovite zaporo dotoka ob izpadu delovanja naprave. Naslednje omejitve uporabe je treba dosledno upoštevati:

- **Maks. dotok:**
 - CORE 20.2: 20 m³/h
 - CORE 45.2: 45 m³/h
 - CORE 50.2: 50 m³/h
 - CORE 60.2: 60 m³/h
- **Maks. prenapoljenost zbiralnikov, med obratovanjem: 0 m (rezervoar je izprazen prostor)**
- **Maks. prenapoljenost rezervoarjev, ob izpadu naprave (merjeno od dna zbiralnika):**
 - CORE 20.2: 5 m za maks. 3 h
 - CORE 45.2, 50.2, 60.2: 6,7 m za maks. 3 h
- **Maks. dopustni tlak v tlačnem vodu naprave: 6 bar**
- **Maks. temperatura medija: 40 °C**

Pri vgradnji prečrpovalne naprave upoštevajte naslednje:

- Ta dela mora izvajati usposobljeno osebje, električna dela pa strokovnjak elektrotehnične stroke.
- Obratovalni prostor mora biti čist, suh, dobro prezračen in varen pred zmrzaljo ter primerno dimenzioniran za prečrpovalno napravo.
- Obratovalni prostor mora biti prosto dostopen. Upoštevajte, da so poti za transportno opremo, vklj. s prečrpovalno napravo, primerne in da so morebitna dvigala dovolj velika in imajo potrebno nosilnost.
- Zagotovljeno mora biti zadostno prezračevanje obratovalnega prostora (8-kratna zamenjava zraka).
- Zagotoviti morate, da bo mogoče opremo za dviganje, ki bo potrebna pri vgradnji/demontaži prečrpovalne naprave, brez težav montirati. Mesto za uporabo in odlaganje prečrpovalne naprave mora biti dostopno z opremo za dviganje in ne sme povzročati nevarnosti. Mesto za odlaganje mora biti na trdni podlagi. Pri transportu prečrpovalne naprave je treba kot pripomoček za dviganje uporabiti transportne pasove. Slednje je treba pritrditi na označene pritrdilne točke na rezervoarju. Uporabljati je dovoljeno le priprave za pritrditev, ki so atestirane za gradbeno tehniko.
- Prečrpovalna naprava mora biti prosto dostopna za upravljanje in vzdrževanje. Zagotoviti morate prazen prostor okoli naprave, ki mora meriti min. 60 cm (Š x V x G).
- Površina za postavitev mora biti trdna (primerna za uvoj moznikov), vodoravna in izravnana.
- Preveriti je treba možnosti priključitve obstoječih oz. za vgradnjo pripravljenih cevododov (za dotok, tlak in odzračevanje) v napravo.
- Za črpanje vode iz prostora je treba v obratovalnem prostoru namestiti jašek. Slednji mora meriti najmanj 500 x 500 x 500 mm. Uporabljeno

črpalko je treba izbrati v skladu s tlačno višino prečrpovalne naprave. V sili je treba jašek ročno izprazniti.

- Priključni kabli morajo biti napeljeni tako, da kadarkoli omogočajo varno obratovanje in montažo/demontažo brez težav. Prečrpovalne naprave nikoli ne prenašajte ali vlecite za priključni kabel. Preverite prečni presek uporabljenega kabla in izbrano vrsto napeljave ter se prepričajte, da je obstoječa dolžina kabla zadostna.
- Deli zgradbe in temelji morajo biti dovolj trdni, da omogočajo varno in funkcijsko ustrezno pritrditve. Za pripravo temeljev in njihovo ustreznost glede dimenzij, trdnosti ter dovoljene obremenitve je odgovoren upravitelj oz. ustrezen dobavitelj!
- Preverite, ali je obstoječa dokumentacija (načrti za montažo, izvedba obratovalnega prostora, razmere za dotok) popolna in pravilna.
- Poleg tega upoštevajte tudi državne predpise za preprečevanje nesreč in varnostne predpise poklicnih združenj.
- Upoštevajte tudi vse predpise, pravila in zakone glede dela s težkimi in pod visečimi bremenami. Nosite ustrezno opremo za osebno zaščito.

5.3.1. Temeljni napotki za pritrnitev prečrpovalne naprave

Prečrpovalne naprave morajo biti montirane tako, da se ne obračajo, in, glede na kraj uporabe, morajo biti montirane protivzgonsko. Zato je pre-

črpovalno napravo v obratovalnem prostoru treba zasidrati v tla. Vgradnja je mogoča na različnih objektih (beton, jeklo itd.). Upoštevajte naslednje napotke glede pritrditvenega materiala:

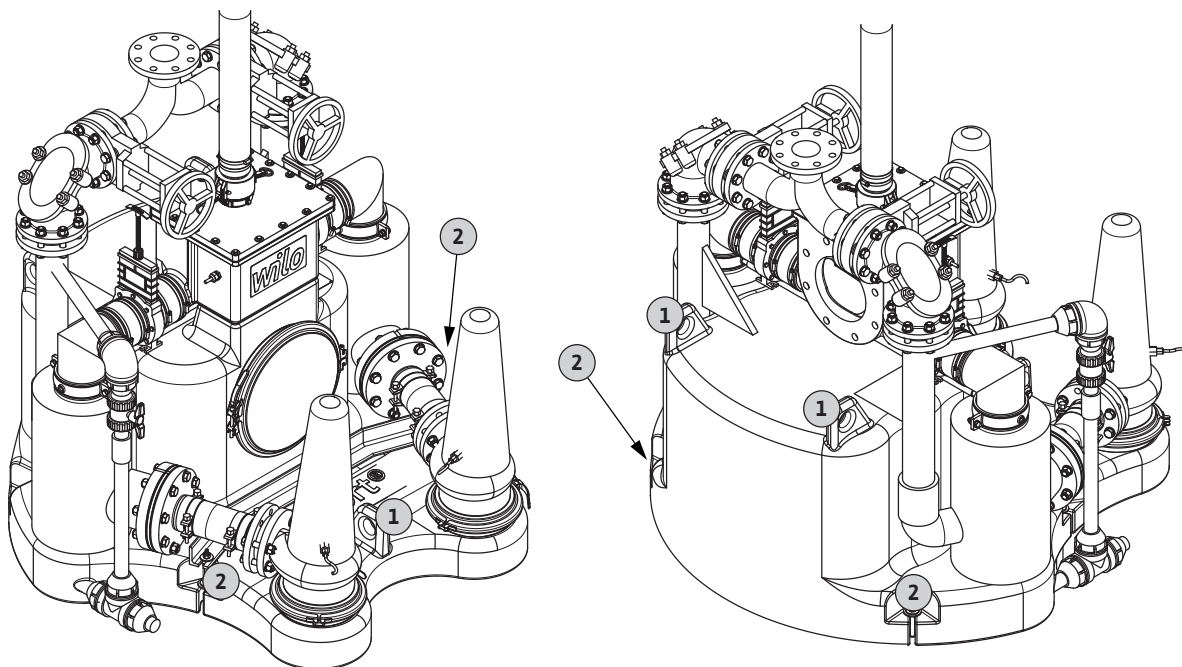
- Pazite na ustrezen odmik od roba, da preprečite razpoke in odstopanje gradbenega materiala.
- Globina izvrtin se ravna po dolžini vijaka. Priporočamo globino izvrtin v dolžini vijaka +5 mm.
- Prah pri vrtnanju zmanjša moč držanja. Zato upoštevajte: Prah je treba vedno izpihati ali posesati iz izvrtine.
- Pri vgradnji pazite, da se pritrditveni material ne poškoduje.

5.3.2. Stacionarna montaža na suhem v zgradbah

Delovni koraki

Vgradnja prečrpovalne naprave se izvede v naslednjih korakih:

- Namestite prečrpovalno napravo in jo zasidrajte v tla
- Priključite tlačni vod
- Priključite dotok
- Priključite odzračevalni vod
- Določite delovno območje



Namestitev prečrpovalne naprave in zasidranje v tla!

Fig. 2.: Montaža prečrpovalne naprave

1	Pritrdilne točke
2	Pritrdilne sponke

Prečrpovalno napravo zasidrajte v tla s pomočjo štirih pritrditev.

1. Prečrpovalno napravo namestite na zeleno mesto in jo poravnajte.
2. Označite vrtine.
3. Prečrpovalno napravo postavite na stran in izvrčajte vrtine v skladu z uporabljenim pritrditvenim materialom.
4. Prečrpovalno napravo ponovno namestite in jo na pritrdilne sponke pritrdite z ustreznim pritrditvenim materialom.

Maks. pritezni moment: **30 Nm**

Priključite tlačni vod

POZOR, nevarnost visokega tlaka!

Zaradi nastalega visokega tlaka lahko dopustni obratovalni tlak preseže maks. vrednosti. Tlačni vod lahko zaradi tega počí! Nastanek visokega tlaka poskusite preprečiti že ob napeljavi tlačnega voda. Uporabljeni cevodovi in povezovalni elementi morajo imeti ustrezno odpornost na tlak!



OBVESTILO

- V skladu s predpisom EN 12056-4 mora pretočna hitrost v delovni točki znašati med 0,7 m/s in 2,3 m/s.
- Zmanjšanje premera cevi v tlačnem vodu ni dovoljeno.

Pri priključitvi tlačnega voda upoštevajte naslednje:

- Tlačni vod mora biti samonosilen.
- Tlačni vod se ne sme krčiti, mora biti zvočno izoliran in fleksibilno priključen.
- Priključek in vse povezave morajo biti popolnoma zatesnjeni.
- Tlačni vod mora biti položen tako, da je zaščiten pred zmrzaljo.
- Za preprečitev morebitnega povratnega vdora medija iz javnega zbirnega kanala je treba tlačni vod oblikovati kot „cevno zanko“. Spodnji rob cevne zanke mora ležati na najvišji točki nad gornjim nivojem kanalizacijskega sistema, ki je pričvrščen lokalno.
- Zaporni zasun in protipovratni ventil sta že integrirana. Tlačni cevovod je lahko neposredno priključen.

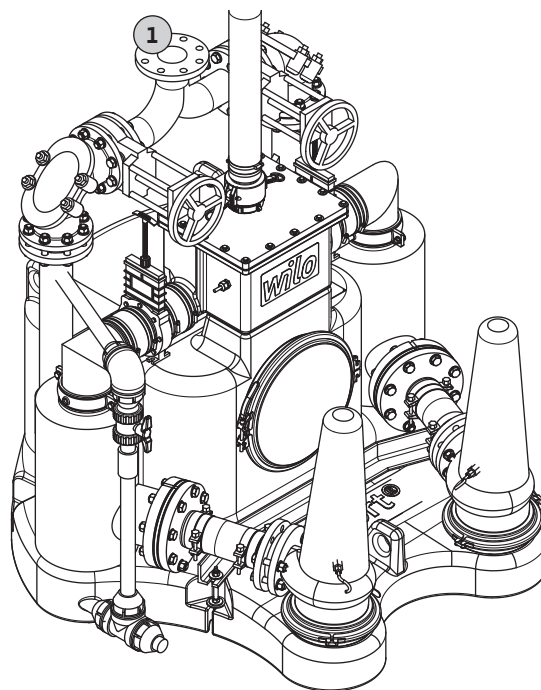


Fig. 3.: Priključite tlačni vod

1 Tlačni priključek s prirobničnim priključkom

1. Tlačni vod položite navpično k tlačnemu priključku. Natančne dimenzije prečrpovalne naprave povzamete iz dokumentacije naprave.
2. Tlačni vod priključite v tlačni priključek:
 - Tlačni cevovod s pomočjo prirobničnega kosa fleksibilno in zvočno izolirano montirajte v tlačni priključek.
 - Med prirobnični kos in tlačni priključek vstavite tesnilo.
 Maks. pritezni moment: 45 Nm

Priključitev dotoka

Pri priključitvi dotočnega voda upoštevajte naslednje:

- Dotok vodi do dotočne omarice/razdelilnika.
- Dotok izvedite skladno z veljavnimi standardi:
 - V zgradbi: EN 12056
 - Zunaj zgradbe: EN 752
- Preprečiti se mora poplavni vdor dotoka in vnos zraka.

Zaradi poplavnega vdora dotoka in/ali vnosa zraka lahko pride do motenj v delovanju prečrpovalne naprave!

- Priključek in vse povezave morajo biti popolnoma zatesnjeni.
- Dotok mora biti izveden s padcem do dotočne omarice/razdelilnika.
- V dotok je treba pred dotočno omarico/razdelilnikom instalirati zaporni zasun!

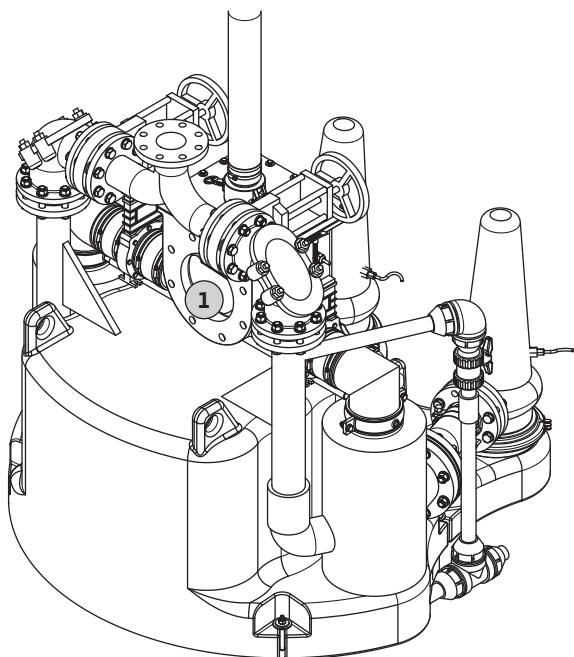


Fig. 4.: Priključitev dotoka

1 Dotočni priključek

1. Dotok napeljite do dotočne omarice/razdelilnika.
2. Med dotočno omarico/razdelilnik in prirobnico dotočnega voda namestite tesnilo.
3. Dotočno cev montirajte na prirobnico dotočne omarice/razdelilnika.
Maks. pritezni moment: **45 Nm**

Priključitev odzračevalnega voda

Za priključitev odzračevalne napeljavne je v obseg dobave vključen a 2,5 m cevka za odzračevanje s spojko Kamlock. To cevko za odzračevanje je treba uporabiti, da lahko v nujnem primeru odstranite pokrov dotočne omarice/razdelilnika.

Pri priključitvi odzračevalnega voda morate upoštevati naslednje točke:

- Priključitev odzračevalnega voda je predpisana in je nujno potrebna za brezhibno delovanje prečrpalne naprave.
- Odzračevalni vod mora biti napeljan nad streho in 60 cm nad površino zemljišča ter opremljen z gazo in zaščito pred dežjem.
- Odzračevalni vod mora biti samonosilen.
- Odzračevalni vod mora biti priključen tako, da se ne krči.
- Priključek in vse povezave morajo biti popolnoma zatesnjeni.

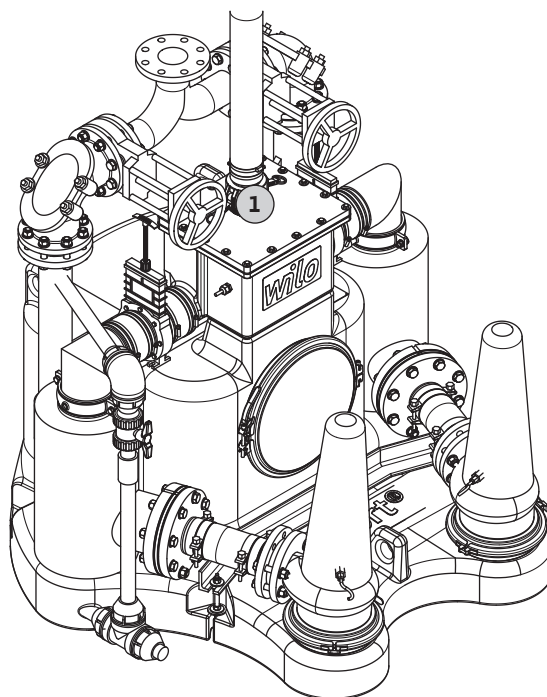


Fig. 5.: Priključitev odzračevanja

1 Odzračevalni priključek s cevno objemko (priključek Kamlok)

1. Cevko za odzračevanje namestite v cevno objemko (spojka Kamlock).
2. Krilca cevne objemke obrnite navzgor in vstavite varnostni zatič.
3. Položite cevko za odzračevanje do stacionarne cevi.
4. 2 cevni objemki namestite na cevko za odzračevanje.
5. Cevko za odzračevanje potisnite na odzračevalno cev in jo pritrdite z obema cevnima objemkama.
Maks. pritezni moment: **5 Nm**

Določitev delovnega območja naprave

Ohišje motorja črpalke za odpadno vodo se med obratovanjem lahko segreje do 100 °C. Upravitelj mora določiti ustrezno delovno območje. Med obratovanjem je v tem območju prepovedano zadrževanje oseb in skladiščenje lahko vnetljivih in gorljivih predmetov.

Delovno območje mora biti jasno označeno!**POZOR pred opeklinami!**

Ohišje motorja se med obratovanjem lahko segreje do 100 °C. Obstaja nevarnost opeklin! Če se osebe med obratovanjem zadržuje v delovnem območju naprave, je treba instalirati zaščito pred dotikom.

**5.4. Montaža ločeno dobavljenih črpalk za odpadno vodo**

Če se črpalke za odpadno vodo dobavijo ločeno, jih morate montirati po montaži sistema.

Črpalke za odpadno vodo so pripravljene za montažo.

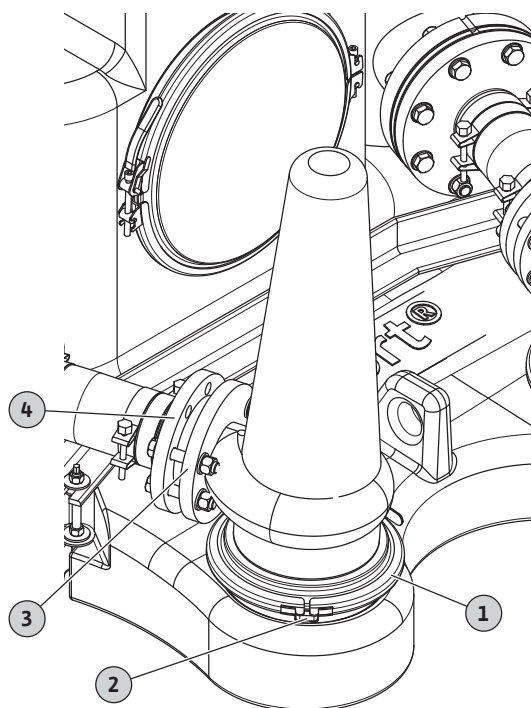


Fig. 6.: Montaža črpalke za odpadno vodo

1	Spojka
2	Zapiralo z spojko
3	Tlačni priključek črpalke
4	Priključek ocevje

1. Sprostite zapiralo z spojko.
2. Odprite spojko.
3. Črpalke za odpadno vodo odložite na odprtini.
Črpalke za odpadno vodo pritrdite na ročaju za nošenje! Glejte navodilo za vgradnjo in obratovanje črpalke za odpadno vodo.
4. Tlačni priključek črpalke za odpadno vodo usmerite k ocevju.
5. Spojko namestite prek obeh prirobnic in zaprite.
Preverite čvrsto prileganje črpalke za odpadno vodo. Po potrebi spojko na novo namestite.
6. Privijte zapiralo z spojko. Pritezni moment: **15 Nm!**
7. Ocevje montirajte na tlačni priključek črpalke za odpadno vodo. Pritezni moment: **45 Nm!**

5.5. Električni priklop



SMRTNA nevarnost zaradi nevarne električne napetosti!

Zaradi nevarnosti udara električnega toka pri nestrokovnem električnem priklopu preti smrtna nevarnost! Električni priklop sme v skladu z lokalno veljavnimi predpisi izvesti le strokovnjak elektrotehnične stroke, ki je pooblaščen s strani lokalnega podjetja za oskrbo z energijo.

- Tok in napetost omrežnega priključka morata ustrezati podatkom na tipski ploščici.
- Prečrpovalno napravo ozemljite skladno s predpisi.
Za priključek zaščitnega vodnika predvidite prečni presek kabla v skladu z lokalnimi predpisi.
- Instalirati je treba zaščitno stikalo diferenčnega toka (RCD) v skladu z lokalnimi predpisi!
- Električni priključki morajo biti instalirani tako, da so varni pred preplavljanjem!
- Napajanje na strani omrežja mora imeti vrtilno polje, ki se vrti v smeri urnega kazalca.

5.5.1. Varovalka na strani omrežja

Potrebno varovanje je treba dimenzionirati glede na zagonski tok. Podatek o zagonskem toku dobite na napisni ploščici.

Za varovanje uporabite le počasne varovalke ali avtomatske varovalke s karakteristiko K.

5.5.2. Omrežni priključek

Omrežni priključek mora biti na ustrezni stikalni napravi za krmiljenje prečrpovalne naprave.

Upoštevajte navodila za vgradnjo in obratovanje posamezne stikalne naprave!

5.5.3. Priključitev črpalke za odpadno vodo

Vgrajene črpalke za odpadno vodo je v stikalno napravo treba priključiti v skladu s shemo ožičenja.

Priključni kabel črpalke za odpadno vodo položite tako, da je črpalke mogoče kadar koli demontirati s prečrpovalne naprave in jo odložiti poleg nje, ne da bi bilo pri tem treba priključni kabel izključiti iz stikalne naprave!

Fig. 7.: Priključitveni načrti EMUport CORE

A	CORE ...: Motor P 13/neposredni vklop; s priključnim kablom H07RN-F ali TGSH, 7žilnim
B	CORE ...: Motor FK 17.1/neposredni vklop; s priključnim kablom H07RN-F, 7žilnim
C	CORE ...: Motor FK 17.1/vklop trikotnik-zvezda; s priključnim kablom H07RN-F, 10žilnim
D	CORE ...: Motor FK 202/vklop trikotnik-zvezda; s priključnim kablom H07RN-F, 7žilnim in krmilnim vodom
E	CORE ...: Motor FK 202/vklop trikotnik-zvezda; s priključnim kablom NSSHÖU-J, 2x 4žilnim in krmilnim vodom
F	CORE ...: Motor FKT 20,2/vklop trikotnik-zvezda; s priključnim kablom NSSHÖU-J, 2x 4žilnim in krmilnim vodom

Pregled nadzornih naprav

EMUpport CORE s	Termični nadzor motorja z bimetalnim tipalom	Termični nadzor motorja s tipalom PTC	Nadzor vlažnosti prostor motorja	Nadzor vlažnosti tesnilna komora	Nadzor vlažnosti komora za puščanje
Motor P 13...	●	○	●	●	-
Motor FK 17.1...	●	○	-	●	-
Motor FK 202...	●	○	-	●	-
Motor FKT 20.2...	-	●	●	-	●
Sprožilno stanje, ko je dosežena mejna vrednost					
Opozorilo	-	-	-	●	●
Odklop	●	●	●	○*	○*

Legenda:

● = serijsko, ○ = izbirno, - = ni na voljo

*Priporočeno sprožilno stanje

Pred priključitvijo je treba preveriti izolacijsko upornost navitja motorja in nadzornih naprav. Če izmerjene vrednosti odstopajo od določil, je morda v napravo prodrla vlaga oz. je nadzorna naprava okvarjena. Ne priključite črpalke in se posvetujte s servisno službo Wilo.

Preverjanje izolacijske upornosti navitja motorja

Z merilnikom izolacije preverite izolacijsko upornost (enosmerna merilna napetost = 1000 V).

Veljavne so naslednje vrednosti:

- Pri prvem zagonu: izolacijska upornost ne sme biti manjša od 20 MΩ.
- Pri nadaljnjih merjenjih: vrednost mora biti večja od 2 MΩ.

Preverjanje temperaturnega senzorja navitja motorja

Z merilnikom upornosti preverite temperaturno tipalo. Veljavne so naslednje vrednosti:

- Bimetalno tipalo: vrednost je enaka „0“ – prehod
- PTC tipalo: upornost v hladnem stanju od 20 do 100 ohmov.
Pri 3 zaporedno vezanih tipalih to pomeni vrednost od 60 do 300 ohmov.
Pri 4 zaporedno vezanih tipalih to pomeni vrednost od 80 do 400 ohmov.

Preverjanje senzorja vlažnosti v motornem prostoru

Z merilnikom upornosti preverite senzor vlažnosti. Veljavna je naslednja vrednost:

- Vrednost mora biti blizu „neskončnosti“. Če je vrednost nižja, je v motornem prostoru voda.

5.5.4. Priključitev nivojskega krmiljenja

Vgrajeno nivojsko krmiljenje mora biti priključeno v ustrezne sponke uporabljene stikalne naprave. Upoštevati je treba preklopne točke v stikalni napravi v skladu s priloženim podatkovnim listom:

- VKLOP črpalke
- IZKLOP črpalke
- Alarm visoke gladine vode

Vnaprej določene preklopne točke je dovoljeno spremeniti samo v dogovoru s proizvajalcem! Upoštevajte navodila za vgradnjo in obratovanje posamezne stikalne naprave!



NEVARNOST zaradi eksplozivne atmosfere! Znotraj zbiralnika lahko nastane eksplozivna atmosfera. V primeru iskrenja obstaja smrtna nevarnost zaradi eksplozije! Priključitev senzorja nivoja mora biti izvedena prek tokokroga z lastno varnostjo (npr. Zener bariera). Ob tem upoštevajte lokalna zakonska določila.

5.5.5. Obratovanje s frekvenčnimi pretvorniki

Obratovanje s frekvenčnim pretvornikom ni mogoče.

5.6. Minimalne zahteve na stikalni napravi

Za varno obratovanje naprave za prečrpavanje odpadnih vod morajo biti v stikalni napravi na voljo naslednje funkcije in priključki.

5.6.1. Funkcije

- Krmiljenje dveh črpalk v izmeničnem načinu s prisilnim preklapljanjem.

Vzporedno obratovanje je treba prekiniti s pomočjo strojne in programske opreme!

- Obratovanje z eno črpalko
Med vzdrževanjem lahko prečrpovalno napravo poganja le ena črpalka. Zato mora biti izbrana ustrezna črpalka, ki mora obratovati v skladu z navedenim načinom obratovanja!
- Nastavljiva preobremenitvena zaščita
- Kontrola smeri vrtenja
- Nastavljivo merilno območje za različne senzorje nivoja
- Glavno stikalo
- Ročno krmiljenje črpalk
Vklon črpalk lahko izvedete le, če je v zbiralniku dosežen nivo „Črpalka VKLOP“.
- Alarmni signal za visok nivo vode
Če je dosežen visok nivo vode, mora slediti alarmni signal.

5.6.2. Priključki

- Na črpalko:
 - Močnostna priključitev v neposredni vklon ali vklon zvezda – trikot, odvisno od črpalke
 - Nadzor temperature navitja z bimetalnim tipalom ali PTC tipalom (FKT 20.2)
 - Elektroda za vlago za nadzor motornega prostora
 - Elektroda za vlago za nadzor tesnilne komore
- Dajalnik signala za nivojsko krmiljenje
 - Senzor nivoja
 - Tokokrog z zaščito pred izpadom (odvisno od lokalnih zakonskih določil!)

6. Zagon/obratovanje

V poglavju „Zagon/obratovanje“ so vsi pomembni napotki za upravljalno osebje o varnem zagonu in upravljanju prečrpovalne naprave.

Obvezno je treba upoštevati in preveriti naslednje robne pogoje:

- Maks. dotok/h
 - Vsi priključki so tesno priviti, ni puščanja
 - Odzračevanje je priključeno in deluje brezhibno
- Tudi po dolgotrajnem mirovanju je treba te robne pogoje preveriti in odpraviti ugotovljene pomanjkljivosti!**

Ta navodila morajo biti vedno v bližini prečrpovalne naprave na mestu, predvidenem v ta namen, kjer so vsak trenutek dostopna celotnemu upravljalnemu osebju.

Da bi se pri zagonu prečrpovalne naprave izognili materialni škodi in telesnim poškodbam osebja, je treba obvezno upoštevati naslednje točke:

- Elektrotehnične in mehanske nastavitve ter zagon prečrpovalne naprave sme opraviti samo usposobljeno in šolano osebje ob upoštevanju varnostnih navodil.
- Celotno osebje, ki ima opravka z deli na prečrpovalni napravi, mora prejeti navodila, jih prebrati in razumeti.
- Vsa varnostna oprema s stikali za izklop v sili mora biti priključena v stikalno napravo, ki jo je treba namestiti na mestu vgradnje, njeno delovanje pa mora biti preverjeno.
- Prečrpovalna naprava je namenjena za uporabo v vnaprej določenih obratovalnih pogojih.
- Pri delih v jaških mora biti navzoča še druga oseba. Če preti nevarnost nastajanja strupenih plinov, je treba skrbeti za zadostno prezračevanje.

6.1. Zagon

Obratovanje se sme izvesti le, če je vgradnja dokončana in so izpolnjena vsa zadevna varnostna določila (npr. VDE predpisi v Nemčiji) in regionalni predpisi.

NEVARNOST materialne škode!

Pred rednim obratovanjem je zagon treba opraviti v skladu s predpisi, sicer se lahko prečrpovalna naprava med obratovanjem močno poškoduje. Vse točke izvedite v skladu s predpisi.

6.1.1. Upravljanje

Upravljanje prečrpovalne naprave se izvede prek stikalne naprave, ki jo je treba namestiti na mestu vgradnje.

Vse potrebne informacije o upravljanju stikalne naprave in posameznih prikazov poiščite v navodilih za vgradnjo in obratovanje stikalne naprave.

6.1.2. Kontrola smeri vrtenja črpalk za odpadno vodo

Za pravilno obratovanje prečrpovalne naprave morajo biti črpalke za odpadno vodo priključene tako, da se vrtijo v desno smer. Kontrola sme-

ri vrtenja mora biti zagotovljena prek stikalne naprave.

V primeru napačne smeri vrtenja se odpadna voda lahko črpa v zbiralnik, zaradi česar lahko rezervoar počí!

6.1.3. Preverjanje vgradnje

Preverite, ali so bila vsa potrebna dela pri vgradnji izvedena v skladu s predpisi:

- Pritrditev
 - Pritrditev v tla je izvedena v skladu s predpisi.
- Mehanski priključki
 - Vsi priključki so tesno priviti, ni puščanja.
 - Dotok z zaporno loputo.
 - Odzračevanje prek strehe.
- Stikalna naprava
 - Je v skladu z minimalnimi zahtevami za obratovanje naprave za prečrpavanje odpadnih vod z ločevalnim sistemom za trdne delce.
 - Črpalke in nivojsko krmiljenje je priključeno v skladu s predpisi.
 - Preklopne točke so v stikalni napravi
- Električni priklop:
 - Na voljo je vrtilno polje z vrtenjem v desno stran.
 - Naprava je zavarovana po predpisih in je ozemljena.
 - Stikalna naprava in električni priključki so instalirani tako, da so varni pred preplavljanjem.
 - Položitev električnih kablov je v skladu s predpisi.

6.1.4. Preverjanje naprave

Pred zagonom izvedite naslednje:

- Napravo očistite, še posebej trdnih delcev in lahko vnetljivih snovi (npr. čistilna volna).
- Delovno območje naprave je jasno določeno in označeno.

6.1.5. Prvi zagon

Preden prečrpovalno napravo prvič zaženete, jo morate napolniti in izvesti testno delovanje. Testno delovanje mora obsegati celotno obratovanje obeh črpalk.

POZOR, možno nepravilno delovanje!

Pred vklopom stikalne naprave preberite navodila za vgradnjo in obratovanje, da se seznanite z upravljanjem in s prikazom stikalne naprave.

1. Napravo vklopite prek stikalne naprave: Glavno stikalo preklopite na „VKLOP“.
2. Preverite način obratovanja stikalne naprave. Stikalna naprava mora biti v avtomatskem načinu.
3. Odprite vse zaporne lopute, da se bo zbiralnik lahko počasi polnil:
 - 1 x dotočni vod
 - 2 x zapora ločevalnega zbiralnika za trdne delce
 - 2 x tlačni cevovod
 - Po potrebi zaporne lopute na mestu vgradnje v tlačnem vodu
4. Obe črpalke za odpadno vodo je treba prek nivojskega krmiljenja izmenično vklopiti in izklopiti.

5. Za uspešno testno delovanje morata obe črpalke teči ves čas med celotnim postopkom črpanja.
6. Zaprite zaporni zasun v dotoku. Praviloma se prečrpovalna naprava zdaj ne bi smela več vklopiti, saj ne doteka noben medij več.

Če se prečrpovalna naprava vseeno ponovno vklopi, zaporna loputa v dotoku ali protipovratni ventil ne tesni. Preverite inštalacijo in se posvetujte s servisno službo Wilo.

7. Preverite neprepustnost vseh cevni povezav in zbiralnika.
8. Če vse povezave in sestavni deli tesnijo in se je testno delovanje uspešno zaključilo, lahko napravo uporabljate v rednem obratovanju.
9. Če naprave ne boste takoj uporabljali v rednem obratovanju, stikalno napravo preklopite v stanje pripravljenosti.



OBVESTILO

V primeru daljšega obdobja mirovanja naprave do začetka rednega obratovanja zaprite vse zaporne lopute in izklopite stikalno napravo.

6.2. Obratovanje

6.2.1. Omejitve uporabe

Določenih omejitev uporabe ni dovoljeno prekoračiti:

- Maks. dotok:
 - CORE 20.2: 20 m³/h
 - CORE 45.2: 45 m³/h
 - CORE 50.2: 50 m³/h
 - CORE 60.2: 60 m³/h

Maks. dotočna količina mora biti vedno manjša od pretoka črpalke v posamezni delovni točki

- Maks. prenapolnjenost zbiralnikov, med obratovanjem: 0 m
- Maks. prenapolnjenost rezervoarjev, ob izpadu naprave (merjeno nad dnom zbiralnika)
 - CORE 20.2: 5 m za maks. 3 h
 - CORE 45.2, 50.2, 60.2: 6,7 m za maks. 3 h
- Maks. dopustni tlak v tlačnem vodu naprave: 6 barov
- Maks. temperatura medija: 40 °C
- Maks. temperatura okolice: 40 °C
- Na voljo je medij.

Suhi tek lahko povzroči škodo na motorju in je strogo prepovedan!

6.2.2. Obnašanje med obratovanjem

Pri obratovanju prečrpovalne naprave je treba upoštevati zakone in predpise za varnost na delovnem mestu, za preprečevanje nesreč in za ravnanje z električnimi stroji, ki veljajo na mestu uporabe naprave.

Ohišje motorja črpalke za odpadno vodo se med obratovanjem lahko segreje do 100 °C. Upravitelj mora določiti ustrezno delovno območje. Med obratovanjem je v tem območju prepovedano zadrževanje oseb in skladiščenje lahko vnetljivih in gorljivih predmetov.

Delovno območje mora biti jasno označeno!



POZOR pred opeklina!

Ohišje motorja se med obratovanjem lahko segreje do 100 °C. Obstaja nevarnost opeklin! Če se osebe med obratovanjem zadržuje v delovnem območju naprave, je treba instalirati zaščito pred dotikom.

Zaradi varnosti delovnih postopkov mora upravitelj razdeliti dela posameznim osebam. Za upoštevanje predpisov je odgovorno celotno osebje.

6.2.3. Redno obratovanje

Prečrpovalna naprava deluje standardno v avtomatskem delovanju in se lahko vklopi in izklopi prek integriranega nivojskega krmiljenja.

1. Napravo vklopite prek stikalne naprave: Glavno stikalo preklopite na „VKLOP“.
2. Preverite način obratovanja stikalne naprave. Stikalna naprava mora biti v avtomatskem načinu.
3. Preverite, ali so vse zaporne lopute odprte in morebitne zaprte zaporne lopute odprite:
 - 1 x dotočni vod
 - 2 x zapora ločevalnega zbiralnika za trdne delce
 - 2 x tlačni cevovod
 - Po potrebi zaporne lopute na mestu vgradnje v tlačnem vodu
4. Zdaj naprava deluje v avtomatskem obratovanju.

6.2.4. Preplavljanje prečrpovalne naprave

Prečrpovalna naprava je varna pred preplavljanjem in lahko obratuje tudi v preplavljenem stanju.

6.2.5. Pomožno obratovanje – kot naprava z eno črpalko



NEVARNOST zaradi strupenih snovi!

Med pomožnim obratovanjem lahko pridete v kontakt z zdravju škodljivimi mediji. Obvezno je treba upoštevati naslednje točke:

- Nosite ustrezno opremo za zaščito celotnega telesa, zaščitna očala in zaščito za usta.
- Kapljajoči medij takoj prestrezite.
- Vodo za izpiranje je treba dovajati s primerne- ga mesta kanalizacije!
- Zaščitno obleko in krpe za čiščenje je treba odstraniti v skladu s klasifikacijo odpadnih snovi TA 524 02 in z direktivo 91/689/EGS oz. ustreznimi lokalnimi direktivami!

V primeru napake lahko prečrpovalna naprava v pomožnem obratovanju še vedno deluje. Pri tem lahko prečrpovalna naprava še vedno obratuje kot naprava z eno črpalko.

Če naprava deluje v pomožnem obratovanju, je treba upoštevati naslednje točke:

- Zapreti je treba dotok v ustrezni ločevalni zbiralnik za trdne delce in izklopiti posamezno črpalko prek stikalne naprave.
- Pri obratovanju delujoče črpalke je treba upoštevati način obratovanja črpalke!
- Ker naprava še vedno obratuje, se zbiralnik še naprej polni. Pri demontaži črpalke se odpadna

voda prek priključnega nastavka izčrpa iz zbiralnika!

Za obratovanje brez črpalke je kot dodatna oprema na voljo zaporni pokrov za priključni nastavek. Slednjega morate montirati takoj po postopku črpanja!

- V ločevalnem zbiralniku za trdne delce ostanejo trdni delci. Ko se ločevalni zbiralnik za trdne delce odpre, jih je treba ustrezno odstraniti.

7. Zaustavitev/odstranjevanje med odpadke

- Vsa dela je treba izvajati zelo skrbno.
- Nositi je treba potrebno opremo za osebno zaščito.
- Pri delih v jaških je treba obvezno izvajati ustrezne lokalne zaščitne ukrepe. Zaradi varnosti mora biti navzoča še druga oseba.
- Za transport prečrpovalne naprave je treba uporabiti tehnično brezhibno opremo za dviganje in uradno atestirane pripomočke za dviganje.



SMRTNA nevarnost zaradi nepravilnega delovanja!

Pripomoček za dviganje in oprema za dviganje morata biti tehnično brezhibna. Samo v primeru, da je oprema za dviganje brezhibna, je dovoljeno začeti z deli. Brez teh preverjanj obstaja smrtna nevarnost!

7.1. Izklop naprave



POZOR pred opeklinami!

Ohišje motorja se med obratovanjem lahko segreje do 100 °C. Obstaja nevarnost opeklin! Preverite temperaturo, preden napravo izklopite. V določenih primerih morate instalirati zaščito pred dotikom.

Za pravilen izklop prečrpovalne naprave morata biti oba ločevalna zbiralnika za trdne delce popolnoma izpraznjena. V ta namen morata v celoti preteči dva črpalna cikla.

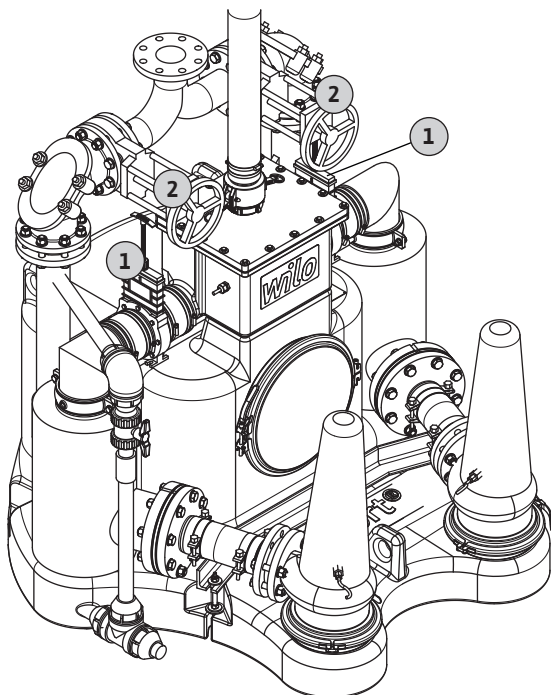


Fig. 8.: Pregled zapornih priprav

1	Zaporni zasun ločevalnega zbiralnika za trdne delce
2	Zaporni zasun tlačnega voda

1. Počakajte, da se začne prvi postopek črpanja in se popolnoma zaključí.

2. Zdaj zaprite zaporni zasun v dotoku tega ločevalnega zbiralnika za trdne delce.
3. Počakajte, da se začne drugi postopek črpanja in se tudi popolnoma zaključí.
4. Zaprite zaporni zasun v glavnem dotoku.
5. Stikalno napravo preklopite v stanje pripravljenosti.
6. Prek glavnega stikala napravo izklopite.
Napravo zavarujte pred nepričakovanim ponovnim vklopom!
7. Zaprite zaporni zasun na tlačni strani.
8. Zdaj lahko začnete z deli za demontažo, vzdrževanje in uskladiščenje.

7.2. Demontaža



NEVARNOST zaradi strupenih snovi!

Med demontažo lahko pridete v kontakt z zdravju škodljivimi mediji. Obvezno je treba upoštevati naslednje točke:

- Nosite ustrezno opremo za zaščito celotnega telesa, zaščitna očala in zaščito za usta.
- Kapljajoči medij takoj prestrezite.
- Vse sestavne dele je treba očistiti in dezinficirati!
- Vodo za izpiranje je treba dovajati s primernegega mesta kanalizacije!
- Zaščitno obleko in krpe za čiščenje je treba odstraniti v skladu s klasifikacijo odpadnih snovi TA 524 02 in z direktivo 91/689/EGS oz. ustreznimi lokalnimi direktivami!

Pred demontažo in uskladiščenjem je treba v skladu s poglavjem „Vzdrževanje“ izvesti naslednja vzdrževalna dela:

- Očistite ločevalni zbiralnik za trdne delce
 - Očistite zbiralnik in dotočno omarico/razdelilnik
- Poleg tega morate prečrpovalno napravo sprati, da očistite ocevje.
1. Vzdrževalna dela izvedite v skladu s poglavjem „Vzdrževanje“.
 2. Odprite zaporni zasun do ločevalnega zbiralnika za trdne delce in v tlačni vod.
Pozor! Zaporni zasun v dotočnem vodu mora ostati zaprt!
 3. Demontirajte pokrov na dotočni omarici/razdelilniku.
 4. Napravo ponovno zaženite: vklopite stikalno napravo in jo preklopite v avtomatski način.
 5. Zbiralnik napolnite s čisto vodo prek cevi skozi razdelilnik.
 6. Ravnajte tako kot v točki „Izklop naprave“ in izklopite napravo.
Z dvema postopkoma črpanja se prečrpovalna naprava spere s čisto vodo.
 7. Odstranite cev za vodo in na dotočno omarico/razdelilnik montirajte pokrov.
 8. Sprostite dotočni vod na prirobnici.
 9. Sprostite tlačni vod.
 10. Sprostite odzračevalni priključek in odzračevalni vod snemite v smeri navzgor od nastavka.

11. Ročno membransko črpalko, če je na voljo, demontirajte s prečrpovalne naprave.
12. Ko so vsi priključki odstranjeni, sprostite pritrditev prečrpovalne naprave v tleh.
13. Zdaj lahko prečrpovalno napravo previdno potegneta iz ocevja.
14. Zunanost prečrpovalne naprave temeljito očistite in dezinficirajte.
15. Vse priključne cevi očistite, dezinficirajte in tesno zaprite.
16. Obratovalni prostor očistite in ga po potrebi dezinficirajte.

7.3. Vračilo/skladiščenje

Prečrpovalne naprave, ki jih vrnete v tovarno, morajo biti očiščene in po uporabi v zdravju škodljivih medijih dekontaminirane.

Pri pošiljanju morajo biti deli zapakirani v trpežne, dovolj velike vreče iz umetne mase, ki so tesno zaprte, da iztekanje ni mogoče. Embalaža mora med transportom ščititi prečrpovalno napravo pred poškodbami. Če imate kakršnakoli vprašanja, se obrnite na proizvajalca!

Pri vračilu in uskladiščenju upoštevajte tudi poglavje „Transport in skladiščenje“!

7.4. Odstranjevanje med odpadke

7.4.1. Zaščitna obleka

Zaščitno obleko in krpe za čiščenje je treba odstraniti v skladu s ključem odpadnih snovi TA 524 02 in direktivo 91/689/EGS oz. ustreznimi lokalnimi direktivami.

7.4.2. Izdelek

Odstranjevanje tega proizvoda med odpadke v skladu s predpisi preprečuje okoljsko škodo in ogrožanje zdravja oseb.

- Za odstranjevanje proizvoda in njegovih delov med odpadke se obrnite na javna ali zasebna podjetja za odstranjevanje odpadkov.
- Nadaljnje informacije o strokovnem odstranjevanju med odpadke dobite pri ustreznih uradih lokalne uprave ali tam, kjer ste proizvod kupili.

8. Vzdrževanje



SMRTNA nevarnost zaradi električnega toka!
Pri delih na električnih napravah obstaja smrtna nevarnost zaradi udara toka. Pri vseh vzdrževalnih delih in popravilih morate prečrpovalno napravo ločiti od električnega omrežja in jo zavarovati pred ponovnim vklopom. Poškodbe na priključnem kablu sme odpraviti le usposobljen elektroinstalater.



NEVARNOST zaradi eksplozivne atmosfere!
Znotraj zbiralnika lahko nastane eksplozivna atmosfera. Če se zbiralnik odpre, lahko eksplozivna atmosfera nastane znotraj obratovalnega prostora. **Obstaja smrtna nevarnost zaradi eksplozije! Izvedite ustrezne protiukrepe (npr. ustrezno menjavo zraka), da preprečite nastanek eksplozivne atmosfere v obratovalnem prostoru!**
Za določitev ustreznega eksplozivnega območja je odgovoren upravitelj. Upoštevajte naslednje:

- Prečrpovalno napravo izklopite v skladu s poglavjem „Zaustavitev/odstranjevanje“.
- Po izvedenih vzdrževalnih delih in popravilih je treba prečrpovalno napravo v skladu s poglavjem „Zagon“ ponovno zagnati.

Upoštevati morate naslednje točke:

- Vsa vzdrževalna dela in popravila mora opraviti servisna služba Wilo, osebje pooblaščenega servisa ali šolano strokovno osebje z veliko skrbnostjo in na varnem delovnem mestu. Nositi je treba potrebno opremo za osebno zaščito.
- Ta navodila morajo biti na razpolago vzdrževalnemu osebju, vzdrževalno osebje pa jih mora upoštevati. Dovoljeno je izvajanje samo tistih vzdrževalnih del in popravil, ki so navedena tukaj.

Ostala dela in/ali konstrukcijske spremembe sme izvajati samo servisna služba Wilo!

- Pri delih v jaških je treba obvezno izvajati ustrezne lokalne zaščitne ukrepe. Zaradi varnosti mora biti navzoča še druga oseba.
- Za transport prečrpovalne naprave je treba uporabiti tehnično brezhibno opremo za dviganje in uradno atestirane pripomočke za dviganje. Sile dviganja, ki so večje od 1,2-kratne teže črpalke, ne smejo nastati! Maksimalne dopustne nosilnosti ni nikoli dovoljeno prekoračiti!

Preverite, ali so priprave za pritrditev, žične vrvi in varnostna oprema na opremi za dviganje v tehnično brezhibnem stanju. Samo v primeru, da je oprema za dviganje brezhibna, je dovoljeno začeti z deli. Brez teh preverjanj obstaja smrtna nevarnost!

- Električna dela na prečrpovalni napravi mora opraviti strokovnjak elektrotehnične stroke. Okvarjene varovalke je treba zamenjati. V nobenem primeru jih ni dovoljeno popravljati! Dovoljena je le uporaba varovalk navedene jakosti in predpisane vrste.

- Pri uporabi lahko vnetljivih raztopin in čistilnih sredstev je prepovedana uporaba odprtega ognja in luči ter kajenje.
- Prečrpovalne naprave, ki so prečrpavale zdravju škodljive medije oz. so prišle z njimi v stik, je treba dekontaminirati. Preprečiti je treba prisotnost ali nastajanje zdravju škodljivih plinov.
- Pri telesnih poškodbah zaradi zdravju škodljivih medijev oz. plinov je treba izvesti ukrepe prve pomoči v skladu z navodili za delovno mesto in takoj poiskati zdravniško pomoč!
- Obratovalna sredstva (npr. olja, maziva itd.) prestrezite s primernim rezervoarjem in poskrbite za odstranitev v skladu s predpisi. Pri tem upoštevajte podatke v točki 7.4 „Odstranjevanje“!
- Uporabljajte samo originalne dele proizvajalca.

8.1. Osnovna opremljenost z orodjem

- ¼-palčni navorni ključ, 1–25 Nm
 - Nastavek za natični ključ: 7, 10, 13 mm
 - Šestrobni nastavek za natični ključ: 6 mm
- 3/8-palčni navorni ključ, 10–100 Nm
 - Nastavek za natični ključ: 19, 24, 30 mm
- Viličasti ali očesni ključ širok 19, 22, 24 in 30 mm
- Set klešč

8.2. Obratovalna sredstva

8.2.1. Preglednica belega olja

Tesnilna komora črpalke za odpadno vodo je napolnjena z belim oljem, ki je potencialno biološko razgradljivo.

Pri menjavi olja priporočamo uporabo naslednjih vrst olja:

- ExxonMobile: Marcol 52
- ExxonMobile: Marcol 82
- Skupno: Finavestan A 80 B (certifikat NSF-H1)

8.2.2. Hladilna tekočina P35

Hladilna tekočina P35 je mešanica vode-glikola, ki vsebuje do 35 % koncentrata „Fragol Zitrec FC“ in do 65 % pitne vode.

Za dolivanje in polnjenje hladilnega sistema uporabite le naveden koncentrat v navedenem razmerju.

8.2.3. Polnilne količine

Polnilne količine so odvisne od tipa motorja. Tip motorja je vtisnjen na tipski tablici črpalke za odpadno vodo.

Motor	Tesnilna komora	Motor	Hladilni sistem
	Belo olje	Belo olje	P35
P 13.1	1.100 ml	–	–
P 13.2	1.100 ml	–	–
FK 17.1.../8	480 ml	6.000 ml	–
FK 17.1.../12	480 ml	5.200 ml	–
FK 17.1.../16	480 ml	7.000 ml	–
FK 202.../12	1.200 ml	6.600 ml	–
FK 202.../17	1.200 ml	7.000 ml	–

Motor	Tesnilna komora	Motor	Hladilni sistem
	Belo olje	Belo olje	P35
FK 202.../22	1.200 ml	6.850 ml	–
FKT 20.2.../30G	–	–	11.000 ml

8.2.4. Preglednica mazalne masti

Kot mazalno mast v skladu z DIN 51818/NLGI razred 3 je mogoče uporabiti:

- Esso Unirex N3
- Tripol: Molub-Alloy-Food Proof 823 FM (USDA-H1 dovoljeno)

8.3. Pisanje zapisnika

Podati morate dokazilo o vzdrževanju in navesti naslednje podatke:

- Datum vzdrževanja
- Na katerih delih ste izvedli vzdrževanje?
- Kaj ste opazili? Opombe!
- Kaj ste obnovili?
- Tokovna poraba vsake črpalke s tokovnimi kleščami kmalu pred koncem izklopne točke črpalke (prepoznavna obrabe).
- Ime vzdrževalnega osebja in podpis pooblaščenega osebe.

To dokazilo lahko služi kot osnova pri uveljavljanju garancije, zato ga natančno izpolnite.

8.4. Termini vzdrževanja

Da bi zagotovili zanesljivo obratovanje, je v rednih intervalih treba izvajati različna vzdrževalna dela. Za vsa vzdrževalna dela in popravila je treba izdelati protokol, ki ga morata podpisati servisni delavec in upravitelj.



OBVESTILO

Priporočamo, da za redne vzdrževalne posege sklenete pogodbo o vzdrževanju. Za nadaljnje informacije se obrnite na servisno službo Wilo.

8.4.1. Intervali vzdrževanja



OBVESTILO: Intervali v skladu z DIN EN 12056-4

Pri uporabi prečrpovalnih naprav za odpadno vodo v zgradbah ali na parcelah je treba upoštevati termine vzdrževanja in del v skladu z DIN EN 12056-4:

- ¼ leta za obrtne obrate
- ½ leta za naprave v večdružinskih hišah
- 1 leto za naprave v enodružinskih hišah

Po 3 mesecih

- Preverite dotočno cev in jo po potrebi očistite

Po 6 mesecih

- Preverite neprepustnost priključkov
 - Očistite zbiralnik in prelivni kanal
- Če redno prihaja do prelivanja, morate prelivni kanal očistiti **vsak mesec!**

Po 12 mesecih

- Očistite ločevalni zbiralnik za trdne delce in nosilec za grablje

Po 24 mesecih

- Zamenjava olja v črpalkah za odpadno vodo
Pri uporabi paličaste elektrode za nadzor tesnilne komore je treba menjavo olja v tesnilni komori izvajati v skladu s prikazom.

8.5. Vzdrževalna dela

Pred izvedbo vzdrževalnih del velja:

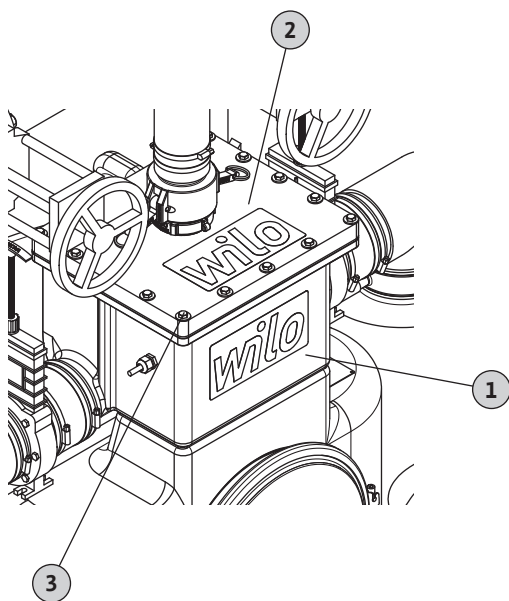
- Prečrpovalno napravo ločite od napetosti in jo zavarujte pred nepooblaščenim ponovnim vklopom.
- Počakajte, da se črpalke ohladijo.
- Morebitni kapljajoči medij takoj prestrezite!
- Preverite, ali so vsi za obratovanje pomembni deli v dobrem stanju.

8.5.1. Preverjanje neprepustnosti priključkov

Izvedite vizualni pregled vseh priključkov cevi. Pri morebitnem puščanju je treba te priključke nemudoma dodelati.

8.5.2. Preverjanje dotočne cevi in po potrebi čiščenje

Dotočno cev lahko pregledate in očistite prek dotočne omarice/razdelilnika.

**Fig. 9.: Čiščenje dotoka**

1	Dotočna omarica/razdelilnik
2	Pokrov
3	Vijačni spoj

1. Sprostite navoje na pokrovu dotočne omarice/razdelilnika.
2. Snemite pokrov.
3. Preglejte dotok. Po potrebi očistite dotok z vodnim curkom.

4. Ponovno namestite pokrov in ponovno privijte vijake.

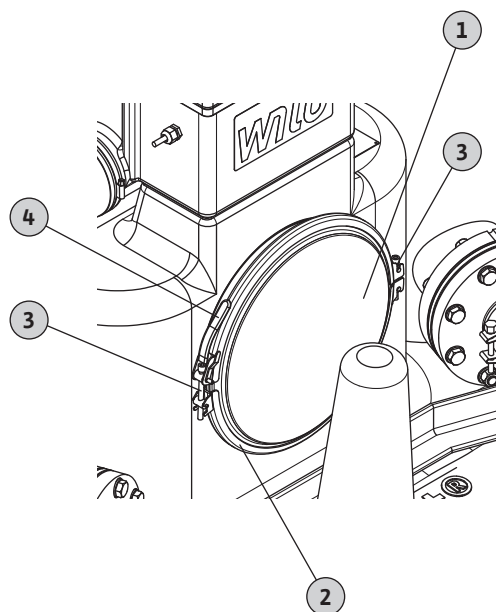
Maks. pritezni moment: **9 Nm**

8.5.3. Čiščenje zbiralnika in prelivnega kanala

Čiščenje zbiralnika in prelivnega kanala mora biti izvedeno v naslednjem vrstnem redu:

1. Zbiralnik
2. Prelivanje

Tako lahko v zbiralniku prestrežete vodo za čiščenje in jo odstranite pri naslednjem postopku črpanja.

**Fig. 10.: Čiščenje zbiralnika**

1	Pokrov odprtine za čiščenje
2	Spojka
3	Pričvrstitev spojke
4	Ročka za zapiranje spojke

Na sprednji strani zbiralnika je nameščena odprtina za čiščenje. Prek te je mogoče očistiti zbiralnik.

1. Sprostite pričvrstitev na spojki.
2. Odprite spojko in snemite pokrov.
3. Zbiralnik očistite z vodnim curkom.

Pri čiščenju se senzorična napolnjenosti ne sme poškodovati. Močnega vodnega curka ne usmerjajte neposredno v senzor nivoja!

4. Ponovno namestite pokrov in ga pričvrstite s spojko.
5. Ponovno privijte vijake za pričvrstitev spojke.

Maks. pritezni moment: **15 Nm**

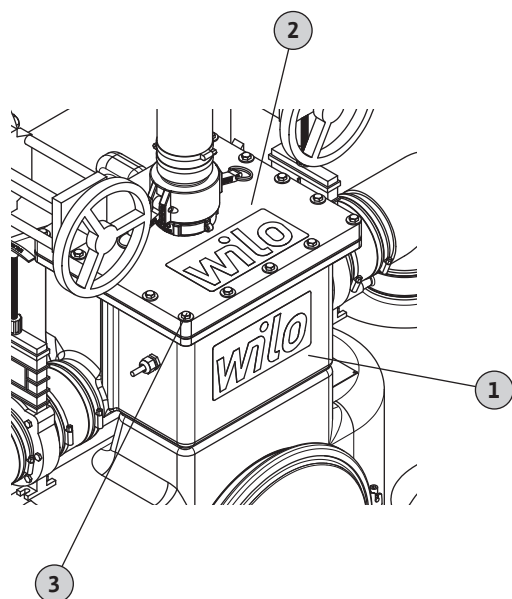


Fig. 11.: Čiščenje prelivnega kanala

1	Dotočna omarica/razdelilnik
2	Pokrov
3	Vijačni spoj

Za čiščenje prelivnega kanala lahko odmontirate pokrov na dotočni omarici/razdelilniku.

1. Sprostite navoje na pokrovu dotočne omarice/razdelilnika.
2. Snemite pokrov.
3. Dotočno omarico/razdelilnik očistite z vodnim curkom.
4. Ponovno namestite pokrov in ponovno privijte vijake.

Maks. pritezni moment: **9 Nm**

8.5.4. Čiščenje ločevalnega zbiralnika za trdne delce

Ločevalni zbiralniki za trdne delce so opremljeni z dvema nosilcema za grablje, ki jih je treba redno čistiti.

Pri čiščenju upoštevajte, da je treba vodo za spiranje nosilca za grablje in tudi za čiščenje ločevalnega zbiralnika za trdne delce ustrezno presteči in jo v skladu s predpisi odstraniti!

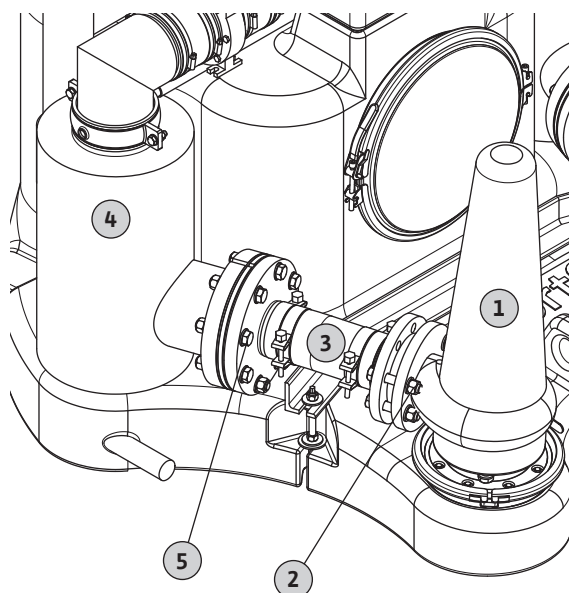


Fig. 12.: Čiščenje ločevalnega zbiralnika za trdne delce

1	Črpalka za odpadno vodo
2	Navoj na tlačnem priključku črpalke za odpadno vodo
3	Dotok črpalke, vklj. z nosilcem za grablje
4	Ločevalni zbiralnik za trdne delce
5	Navoj dotoka črpalke/ločevalnega zbiralnika za trdne delce

1. Sprostite navoje na tlačnem priključku črpalke za odpadno vodo.
2. Sprostite navoje dotoka črpalke na ločevalnem zbiralniku za trdne delce.
3. Dotok črpalke izvlomite iz ocevja.
4. Odstranite nosilec za grablje iz priključnega nastavka ločevalnega zbiralnika za trdne delce.
5. S pomočjo vodnega curka očistite ločevalni zbiralnik za trdne delce, dotok črpalke in nosilec za grablje.

Pozor! Odpadno vodo je treba preseči in jo v skladu z lokalnimi predpisi kanalizacije odvesti!

6. Odstranite zaporno kroglico iz ločevalnega zbiralnika za trdne delce in preverite, ali je morda poškodovana. Zaporno kroglico je treba obnoviti, če
 - kroglica ni okrogla,
 - je znotraj kroglice voda,
 - opazite odtise, ki jih je povzročilo naleganje tesnila.

Pozor! Okvarjena zaporna kroglica lahko povzroči težave med obratovanjem.

7. Nosilec za grablje ponovno vtaknite v priključni nastavek ločevalnega zbiralnika za trdne delce.
8. Dotok črpalke ponovno vstavite v ocevje med ločevalnim zbiralnikom za trdne delce in črpalko za odpadno vodo.
9. Dotok črpalke z navoji pritrdite na ločevalni zbiralnik za trdne delce in na tlačni priključek. Maks. pritezni moment: **45 Nm**

8.5.5. Zamenjava obratovalnih sredstev črpalke za odpadne vode



OPOZORILO pred nastankom telesnih poškodb zaradi obratovalnih sredstev, ki so vroča in/ali pod tlakom!

Olje je takoj po izklopu še vroče in pod tlakom. Zato lahko zaporni vijak odleti z veliko silo in izstopati začne vroče olje. Obstaja nevarnost telesnih poškodb in opeklin! Zato pred izpustom olja počakajte, da se olje ohladi na temperaturo okolice.

Odvisno od tipa motorja se mora zamenjati različna obratovalna sredstva.

Tip motorja je naveden na tipski tablici črpalke!

EMUport CORE s P 13-Motor

Tesnilna komora ima odprtino za praznjenje in polnjenje.

Fig. 13.: Zaporni vijaki

D	Odprtina za izpust in polnjenje tesnilne komore
---	---

1. Prestrežno posodo postavite pod izpustni vijak.
2. Počasi in previdno odvijte zaporni vijak.
Pozor: Obratovalno sredstvo je lahko pod tlakom! Zato lahko vijak odleti z veliko silo.
3. Obratovalno sredstvo izpustite v prestrežno posodo.
4. Tesnilno komoro sperite s čistilnim sredstvom.
5. Obratovalno sredstvo odstranite v skladu z lokalnimi zahtevami.
6. Nalijte novo obratovalno sredstvo skozi odprtino na zapornem vijaku. Upoštevajte podatek o priporočeni vrsti in količini obratovalnega sredstva!
7. Očistite zaporni vijak, nanj namestite nov tesnilni obroč in ga znova privijte.

EMUport CORE s FK 17.1-Motor

Tesnilna komora in prostor motorja imata odprtino za praznjenje in polnjenje.

Fig. 14.: Zaporni vijaki

D	Odprtina za izpust in polnjenje tesnilne komore
M	Odprtina za izpust in polnjenje prostora motorja

1. Prestrežno posodo postavite pod izpustni vijak.
2. Počasi in previdno odvijte zaporni vijak.
Pozor: Obratovalno sredstvo je lahko pod tlakom! Zato lahko vijak odleti z veliko silo.
3. Obratovalno sredstvo izpustite v prestrežno posodo.
4. Tesnilno komoro in prostor motorja sperite s čistilnim sredstvom.
5. Obratovalno sredstvo odstranite v skladu z lokalnimi zahtevami.
6. Nalijte novo obratovalno sredstvo skozi odprtino na zapornem vijaku. Upoštevajte podatek o priporočeni vrsti in količini obratovalnega sredstva!

7. Očistite zaporni vijak, nanj namestite nov tesnilni obroč in ga znova privijte.

EMUport CORE s FK 202-Motor

Tesnilna komora in prostor motorja imata ločeno odprtino za praznjenje in polnjenje.

Fig. 15.: Zaporni vijaki

D-	Odprtina za praznjenje tesnilne komore
D+	Odprtina za polnjenje tesnilne komore
M-	Odprtina za izpust prostora motorja
M+	Odprtina za polnjenje prostora motorja
E	Odzračevanje prostora motorja

1. Prestrežno posodo postavite pod izpustni vijak.
2. Počasi in previdno odvijte zaporni vijak izpustne odprtine.
Pozor: Obratovalno sredstvo je lahko pod tlakom! Zato lahko vijak odleti z veliko silo.
3. Odvijte zaporni vijak odprtine za polnjenje.
Pri menjavi olja v prostoru motorja dodatno odvijte vijak za odzračevanje (E)!

4. Obratovalno sredstvo izpustite v prestrežno posodo.
5. Tesnilno komoro in prostor motorja sperite s čistilnim sredstvom.
6. Obratovalno sredstvo odstranite v skladu z lokalnimi zahtevami.
7. Očistite zaporni vijak odprtine za praznjenje, nanj namestite nov tesnilni obroč in ga znova privijte.
8. Nalijte novo obratovalno sredstvo skozi odprtino za polnjenje. Upoštevajte podatek o priporočeni vrsti in količini obratovalnega sredstva!
9. Očistite zaporni vijak odprtine za polnjenje, nanj namestite nov tesnilni obroč in ga znova privijte.
Po menjavi olja v prostoru motorja ponovno privijte vijak za odzračevanje (E)!

EMUport CORE s FKT 20.2-Motor

Motor je opremljen s hladilnim sistemom. Hladilni sistem je napolnjen z obratovalnim sredstvom P35. Hladilni sistem ima ločeni odprtini za praznjenje in polnjenje.

Fig. 16.: Zaporni vijaki

K-	Izpustna odprtina hladilnega sistema
K+	Odprtina za polnjenje hladilnega sistema

1. Prestrežno posodo postavite pod izpustni vijak.
2. Počasi in previdno odvijte zaporni vijak izpustne odprtine.
Pozor: Obratovalno sredstvo je lahko pod tlakom! Zato lahko vijak odleti z veliko silo.
3. Odvijte zaporni vijak odprtine za polnjenje.
4. Obratovalno sredstvo izpustite v prestrežno posodo.
5. Hladilni sistem sperite s čistilnim sredstvom.

6. Obratovalno sredstvo odstranite v skladu z lokalnimi zahtevami.
7. Očistite zaporni vijak odprtine za praznjenje, nanj namestite nov tesnilni obroč in ga znova privijte.
8. Nalijte novo obratovalno sredstvo skozi odprtino za polnjenje. Upoštevajte podatek o priporočeni vrsti in količini obratovalnega sredstva!
9. Očistite zaporni vijak odprtine za polnjenje, nanj namestite nov tesnilni obroč in ga znova privijte.

9. Iskanje in odpravljanje motenj

Da bi se pri odpravljanju napak na prečrpovalni napravi izognili materialni škodi in telesnim poškodbam osebja, je treba obvezno upoštevati naslednje točke:

- Odpravljanja napak se lotite samo v primeru, da imate na razpolago usposobljeno osebje, saj je za posamezna dela potrebno šolano usposobljeno osebje, npr. električna dela mora opraviti strokovnjak elektrotehnične stroke.
- Prečrpovalno napravo vedno zavarujte pred nepričakovanim zagonom s tem, da jo ločite od električnega omrežja. Sprejmite primerne varnostne ukrepe.
- Upoštevajte tudi navodila za vgradnjo in obratovanje uporabljene dodatne opreme!
- Samovoljne spremembe na prečrpovalni napravi izvajate na lastno odgovornost in s tem proizvajalca odvežete vsakršne odgovornosti!

9.1. Pregled morebitnih napak

Napaka	Karakteristika za vzrok in odpravljanje
Prečrpovalna naprava ne črpa	1, 3, 5, 6, 7, 8, 9, 10, 11, 12, 15, 16
Prenizek pretok	1, 2, 3, 4, 5, 7, 8, 11, 12, 13
Prevelika poraba toka	1, 2, 3, 4, 5, 7, 13
Prenizka tlačna višina	1, 2, 3, 4, 5, 8, 11, 12, 13
Prečrpovalna naprava ne-mirno teče/močan hrup	1, 2, 3, 9, 12, 13, 14

9.2. Pregled morebitnih vzrokov in njihovo odpravljanje

1. Dotok ali tekač je zamašen
 - Odstranite usedline v dotoku, v rezervoarju in/ali v črpalki ⇒ servisna služba Wilo
2. Napačna smer vrtenja
 - Zamenjajte 2 fazi električnega napajanja ⇒ servisna služba Wilo
3. Obraba notranjih delov (npr. tekač, ležaj)
 - Obnovite obrabljene dele ⇒ servisna služba Wilo
4. Prenizka obratovalna napetost
 - Preverite omrežni priključek ⇒ strokovnjak elektrotehnične stroke
5. Tek v dveh fazah
 - Zamenjajte okvarjeno varovalko ⇒ strokovnjak elektrotehnične stroke
 - Preverite električni priklop ⇒ strokovnjak elektrotehnične stroke
6. Motor ne steče, ker ni napetosti
 - Preverite električni priklop ⇒ strokovnjak elektrotehnične stroke
7. Okvarjeno motorno navitje ali električni vodnik
 - Preverite motor in električni priklop ⇒ servisna služba Wilo
8. Zamašen protipovratni ventil
 - Očistite protipovratni ventili ⇒ servisna služba Wilo
9. Premočan upad nivoja vode v rezervoarju
 - Preverite nivojsko krmiljenje in ga po potrebi zamenjajte ⇒ servisna služba Wilo

10. Okvarjen dajalnik signala nivojskega krmiljenja
 - Preverite dajalnik signala in ga po potrebi zamenjajte ⇒ servisna služba Wilo
11. Loputa v tlačnem vodu ni oz. ni dovolj odprta
 - Popolnoma odprite loputo
12. Nedopustna količina zraka ali plina v mediju
 - ⇒ servisna služba Wilo
13. Okvarjen radialni ležaj v motorju
 - ⇒ servisna služba Wilo
14. Nihanja, pogojena z napravo
 - Preverite elastične povezave cevovoda ⇒ po potrebi obvestite servisno službo Wilo
15. Nadzor temperature navitja se je izklopil zaradi previsoke temperature navitja
 - Motor se po ohladitvi avtomatsko ponovno vklopi.
 - Pogosto izklapljanje zaradi nadzora temperature navitja ⇒ servisna služba Wilo
16. Sprožitev elektronske zaščite motorja
 - Nazivni tok prekoračen, zaščito motorja ponastavite s tipko „Reset“ na stikalni napravi
 - Pogosto izklapljanje zaradi elektronske zaščite motorja ⇒ servisna služba Wilo

9.3. Nadaljnji koraki pri odpravljanju napak

Če vam tukaj navedene točke ne pomagajo pri odpravi napake, stopite v stik s servisno službo Wilo.

Upoštevajte, da pri koriščenju določenih storitev naše servisne službe lahko nastanejo dodatni stroški! Točne podatke o tem dobite pri servisni službi Wilo.

9.4. Nadomestni deli

Naročanje nadomestnih delov opravite pri servisni službi Wilo. Da bi se izognili potrebi po dodatnih vprašanjih in napakam pri naročanju, vedno navedite serijsko številko in/ali številko artikla.

Pridržujemo si pravico do tehničnih sprememb!

wilo



Local contact at
www.wilo.com/contact

Pioneering for You

WILO SE
Wilopark 1
44263 Dortmund
Germany
T +49 (0)231 4102-0
F +49 (0)231 4102-7363
wilo@wilo.com
www.wilo.com