

Pioneering for You

wilo

Wilo-EMUport CORE



sr Uputstvo za ugradnju i upotrebu

Fig. 6: A

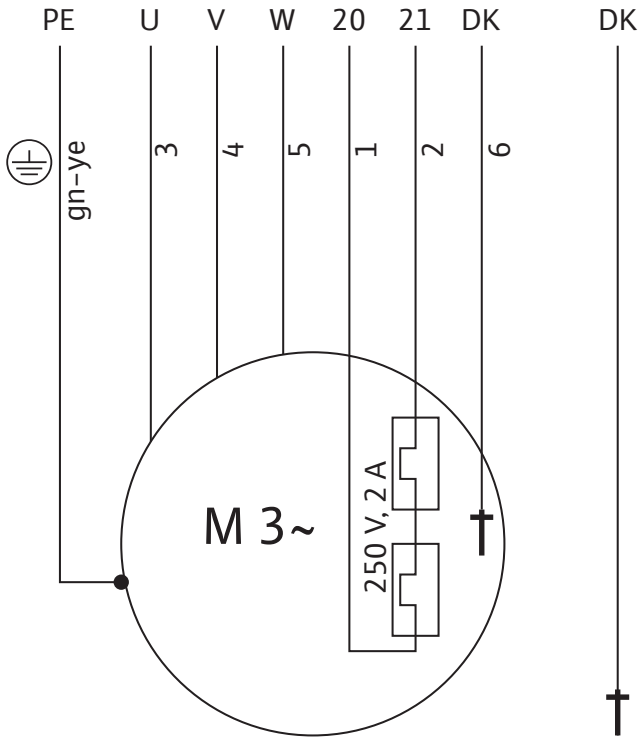


Fig. 6: B

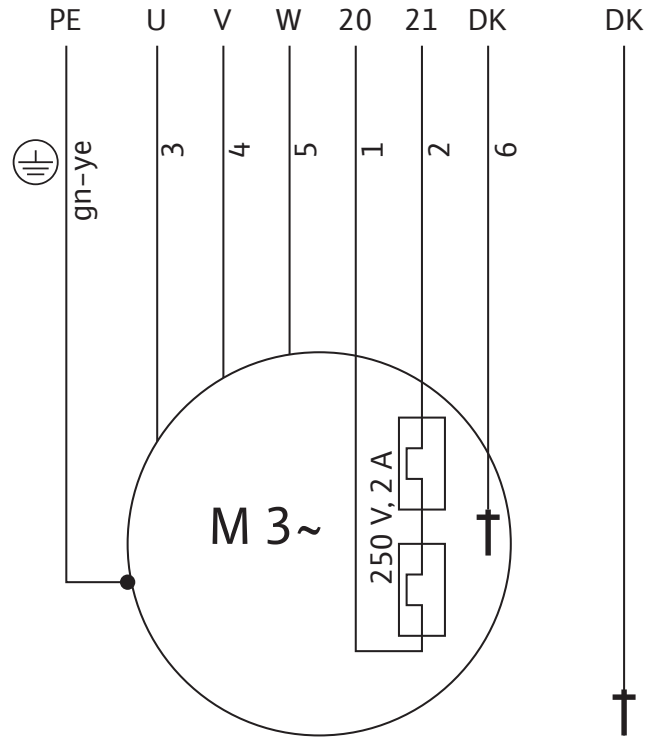


Fig. 6: C

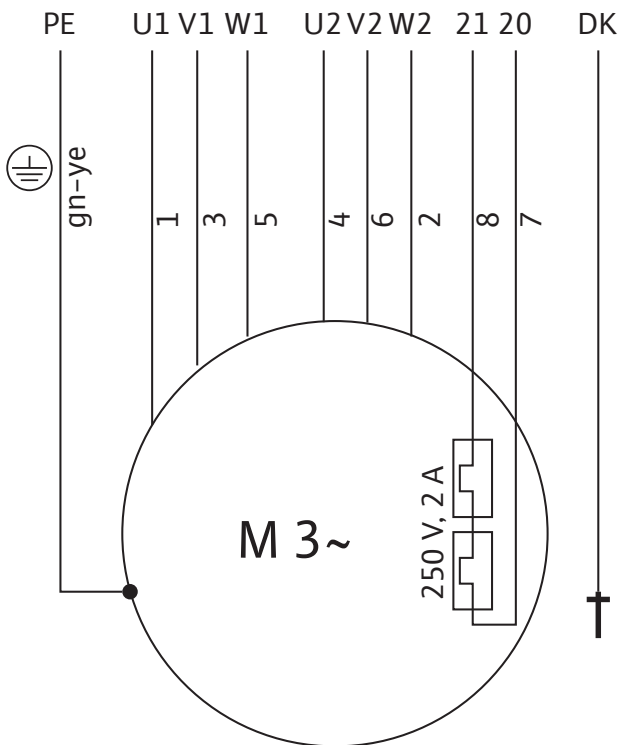


Fig. 6: D

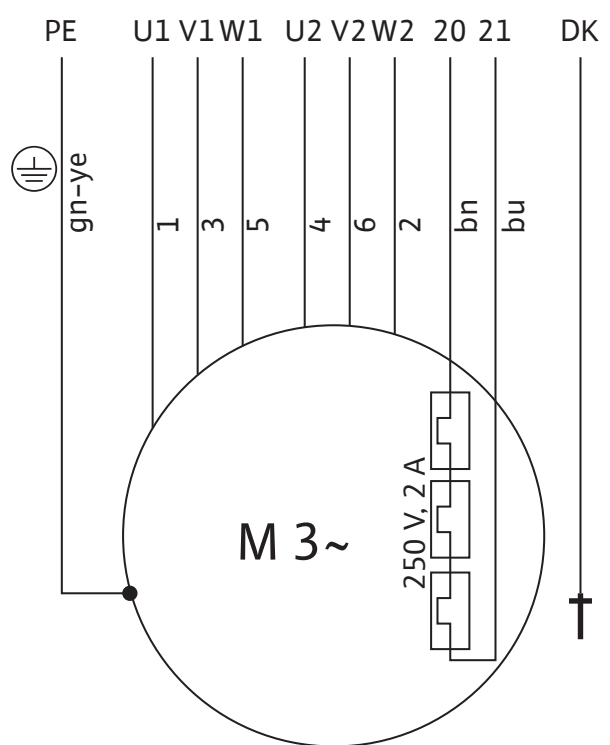


Fig. 6: E

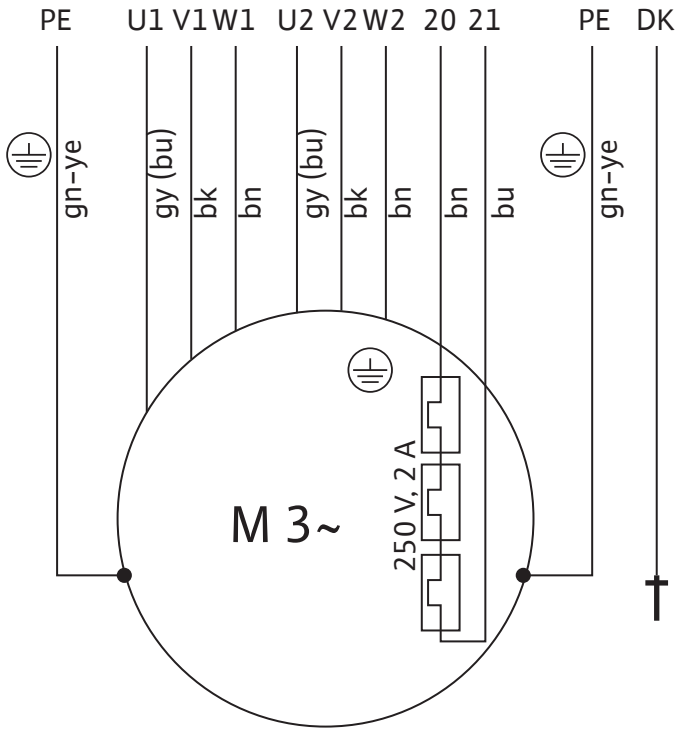


Fig. 6: F

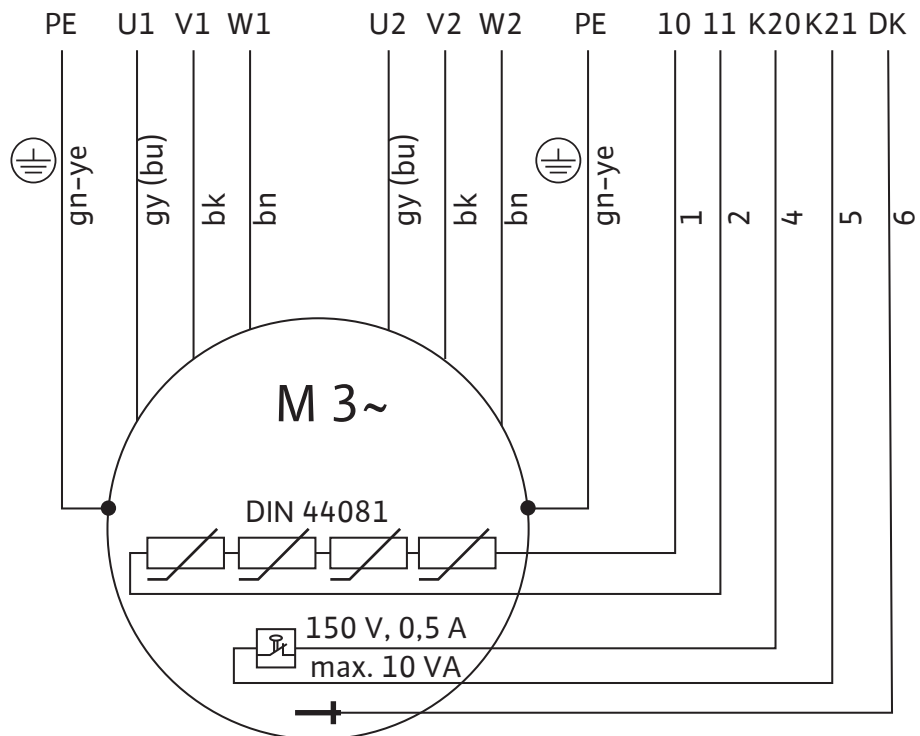


Fig. 12: Motor P 13

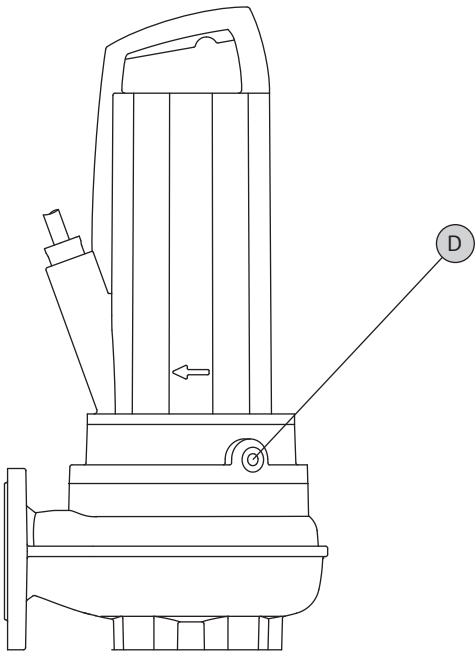


Fig. 13: Motor FK 17.1

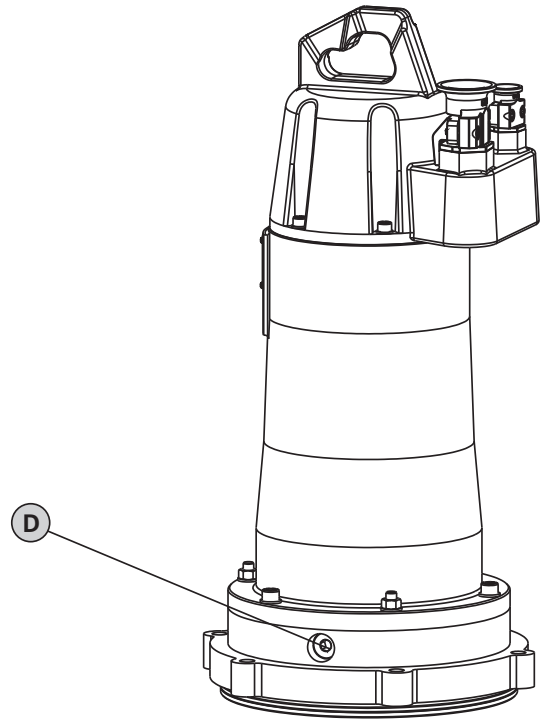
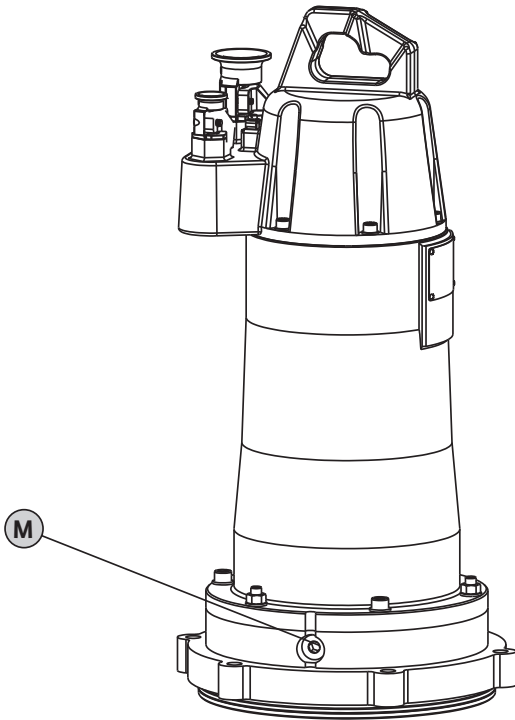


Fig. 14: Motor FK 202

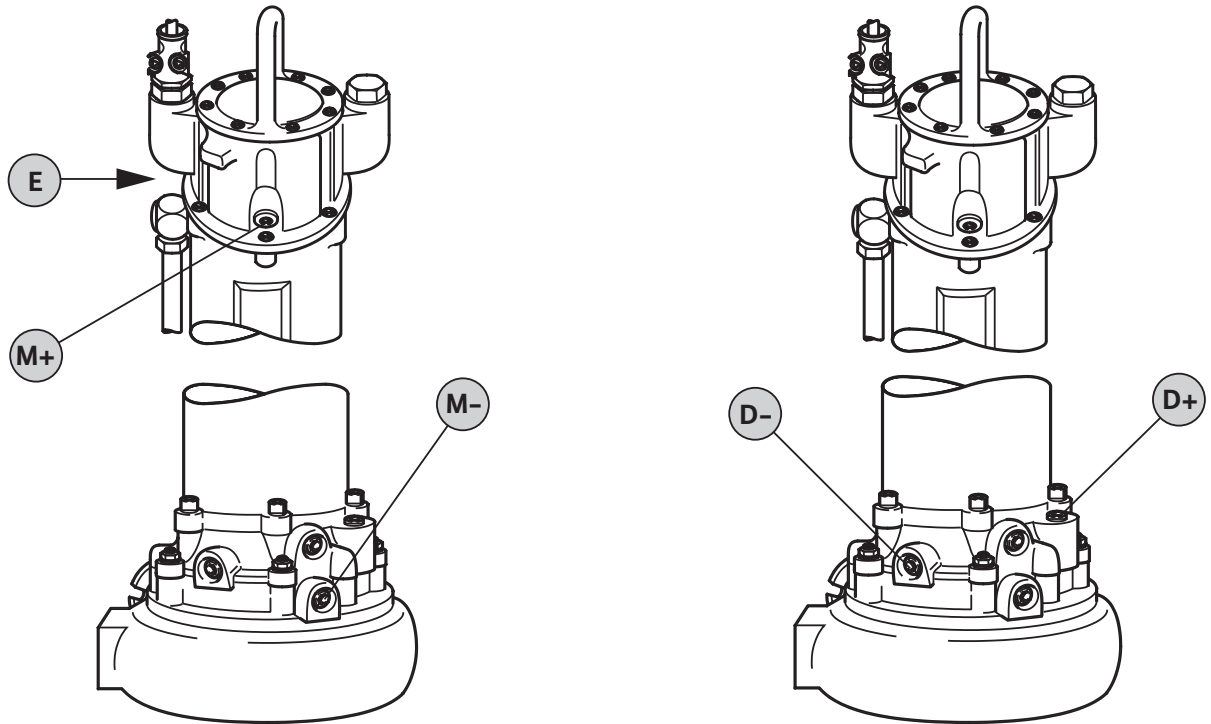
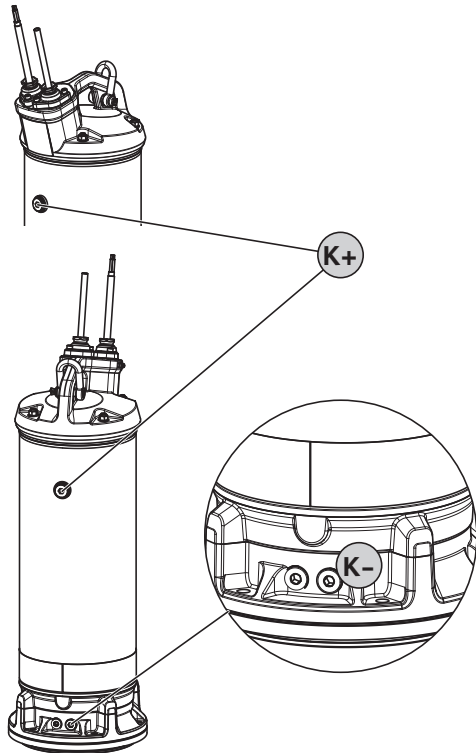


Fig. 15: Motor FKT 20.2



1.	Uvod	7	8.	Održavanje	25
1.1.	O ovom dokumentu	7	8.1.	Osnovni alati	26
1.2.	Kvalifikacija osoblja	7	8.2.	Pogonska sredstva	26
1.3.	Autorsko pravo	7	8.3.	Evidentiranje	26
1.4.	Zadržavanje prava na izmene	7	8.4.	Intervali održavanja	26
1.5.	Garancija	7	8.5.	Radovi na održavanju	27
2.	Bezbednost	8	9.	Traženje i otklanjanje grešaka	31
2.1.	Uputstva i bezbednosna uputstva	8	9.1.	Pregled mogućih grešaka	31
2.2.	Opšte napomene o sigurnosti	9	9.2.	Pregled mogućih uzroka i njihovog otklanjanja	31
2.3.	Električni radovi	9	9.3.	Dalji koraci za otklanjanje smetnji	31
2.4.	Sigurnosni i nadzorni uređaji	9	9.4.	Rezervni delovi	31
2.5.	Ponašanje za vreme rada	10			
2.6.	Fluidi	10			
2.7.	Nivo zvučnog pritiska	10			
2.8.	Primenjeni standardi i smernice	10			
2.9.	Oznaka CE	10			
3.	Opis proizvoda	11			
3.1.	Namenska upotreba i područja primene	11			
3.2.	Konstrukcija	11			
3.3.	Način funkcionisanja	13			
3.4.	Ex zaštita	13			
3.5.	Režimi rada	13			
3.6.	Tehnički podaci	13			
3.7.	Način označavanja	14			
3.8.	Opseg isporuke	14			
3.9.	Dodatna oprema (opciono)	14			
4.	Transport i skladištenje	14			
4.1.	Isporuka	14			
4.2.	Transport	14			
4.3.	Skladištenje	14			
4.4.	Vraćanje isporuke	15			
5.	Montaža	15			
5.1.	Opšte napomene	15			
5.2.	Vrste montaže	15			
5.3.	Ugradnja	15			
5.4.	Montaža posebno isporučenih pumpi za otpadne vode	19			
5.5.	Električni priključak	19			
5.6.	Minimalni zahtevi za upravljački uređaj	21			
6.	Puštanje u rad/pogon	21			
6.1.	Puštanje u rad	21			
6.2.	Rad	22			
7.	Stavljanje van pogona/odlaganje	24			
7.1.	Isključivanje postrojenja	24			
7.2.	Demontaža	24			
7.3.	Vraćanje isporuke/skladištenje	25			
7.4.	Odlaganje na otpad	25			

1. Uvod

1.1. O ovom dokumentu

Jezik originalnog uputstva je nemački. Svi ostali jezici ovog uputstva su prevod originalnog uputstva.

Uputstvo je podeljeno na pojedinačna poglavlja koja možete da pronađete u sadržaju. Svako poglavlje ima jasan naslov, na osnovu kog možete da saznate šta se opisuje u datom poglavlju.

Jedan primerak potvrde o usaglašenosti EZ je sastavni deo ovog uputstva za ugradnju i upotrebu.

U slučaju tehničkih izmena tamo navedenih konstrukcija, koje nisu u dogovoru sa nama, ova izjava prestaje da važi.

1.2. Kvalifikacija osoblja

Svo osoblje koje radi na, odn. sa uređajem za odvođenje otpadnih voda mora da bude kvalifikovano za te radove, npr. električne radove mora da izvodi kvalifikovani električar. Celokupno osoblje mora da bude punoletno.

Osnovu za rad osoblja koje rukuje proizvodom ili ga održava predstavljaju i nacionalni propisi o prevenciji nesreća i oni se moraju primenjivati. Mora se obezbediti da osoblje sa razumevanjem pročita uputstva u ovom priručniku za upotrebu i održavanje, a po potrebi, ovo uputstvo mora naknadno da se poruči od proizvođača na željenom jeziku.

Ovaj uređaj za odvođenje otpadnih voda nije namenjen za upotrebu od strane osoba (uključujući decu) sa ograničenim fizičkim, psihičkim ili čulnim sposobnostima, ili osoba koje ne poseduju dovoljno iskustva i/ili znanja, osim pod nadzorom lica zaduženog za njihovu bezbednost ili uz instrukcije o načinu korišćenja uređaja.

Deca moraju da budu pod nadzorom kako bi se sprečilo da se igraju sa uređajem za odvođenje otpadnih voda.

1.3. Autorsko pravo

Autorsko pravo za ovo uputstvo za upotrebu i održavanje zadržava proizvođač. Ovo uputstvo za upotrebu i održavanje namenjen je osoblju koje radi na montaži, rukovanju i održavanju. On sadrži tehničke propise i crteže koji ne smeju da se umnožavaju u celosti ili delimično, niti smeju da se distribuiraju ili neovlašćeno koriste ili drugima daju u na korišćenje u svrhe koje predstavljaju konkurenciju. Korišćene slike mogu odstupati od originala i služe samo kao primer za ilustrovani prikaz uređaja za odvođenje otpadnih voda.

1.4. Zadržavanje prava na izmene

Proizvođač zadržava sva prava da vrši tehničke izmene na postrojenjima i/ili dopunskim komponentama. Ovaj priručnik za upotrebu i održavanje se odnosi na uređaj za odvođenje otpadnih voda koji je naveden na naslovnoj strani.

1.5. Garancija

Za garanciju generalno važe podaci u skladu sa važećim „Opštim uslovima poslovanja“. Možete ih naći na adresi:

www.wilo.com/legal

Svako odstupanje od toga mora da se definiše ugovorom i u tom slučaju će imati prvenstvo.

1.5.1. Opšte napomene

Proizvođač se obavezuje da će otkloniti svaki nedostatak na uređajima za odvođenje otpadnih voda koje je prodao ako dođe do jednog ili više od sledećih uslova:

- Nedostaci u kvalitetu materijala, izradi i/ili konstrukciji
- Nedostaci su prijavljeni proizvođaču u pismenom obliku u roku dogovorenog garantnog perioda
- Uređaj za odvođenje otpadnih voda je korišćen samo pod namenskim uslovima upotrebe
- Svi nadzorni uređaji su priključeni i provereni pre puštanja u rad.

1.5.2. Trajanje garancije

Trajanje garantnog roka regulisano je u okviru „Opštih uslova poslovanja“.

Svako odstupanje od toga mora da se definiše ugovorom!

1.5.3. Rezervni delovi, dogradnje i izmene

Za opravke, zamenu, dogradnju i zamene smeju da se koriste samo originalni rezervni delovi proizvođača. Samovoljne dogradnje i izmene ili upotreba delova koji nisu originalni, mogu da dovedu do teških šteta na uređaju za odvođenje otpadnih voda i/ili telesnih povreda.

1.5.4. Održavanje

Propisane radove na održavanju i kontrolne radove treba izvoditi redovno. Te radove smeju da izvode samo obučena, kvalifikovana i ovlašćena lica.

1.5.5. Oštećenja na proizvodu

Oštećenja kao i greške koje ugrožavaju sigurnost odmah i na stručan način mora da otkloni za to osposobljeno osoblje. Uređaj za odvođenje otpadnih voda sme da se koristi samo u tehnički besprekornom stanju.

Popravke treba da vrši samo Wilo služba za korisnike!

1.5.6. Isključenje odgovornosti

Za oštećenja uređaja za odvođenje otpadnih voda se ne preuzima nikakva garancija, odn. odgovornost ako je reč o jednoj od sledećih tačaka:

- Nedovoljno dimenzionisanje od strane proizvođača usled nepotpunih i/ili pogrešnih podataka operatora, odnosno naručioca
- Nepoštovanje bezbednosnih uputstava i uputstava za rad u skladu sa priručnikom za upotrebu i održavanje
- Nenamenska upotreba
- Nestručno skladištenje i transport
- Npropisna montaža/demontaža

- Nepravilno održavanje
 - Nestručna popravka
 - Nedostaci na gradilištu odnosno u građevinskim radovima
 - Hemijski, elektrohemijski i električni uticaji
 - Habanje
- Odgovornost proizvođača ovim takođe isključuje bilo kakvu odgovornost za povrede, materijalnu i/ili imovinsku štetu.

2. Bezbednost

U ovom poglavlju su navedena sva opšta bezbednosna uputstva i tehničke smernice. Osim toga, u svakom daljem poglavlju se navode specifična bezbednosna uputstva i tehničke smernice. Za vreme različitih faza životnog veka (montaža, rad, održavanje, transport, itd.) uređaja za odvođenje otpadnih voda, moraju da se poštuju i uvažavaju sve napomene i smernice! Korisnik je odgovoran za to da se kompletno osoblje pridržava tih napomena i smernica.

2.1. Uputstva i bezbednosna uputstva

U ovom uputstvu se primenjuju uputstva i bezbednosna uputstva koja se odnose na materijalne štete i telesne povrede. Kako bi se oni jednoznačno označili za osoblje, uputstva i bezbednosna uputstva razlikuju se kao što je navedeno u nastavku:

- Uputstva su prikazana masnim slovima i odnose se direktno na prethodni tekst ili odeljak.
- Bezbednosna uputstva su prikazana malo uvučeno i masnim slovima i uvek započinju signalnom reči.
 - **Opasnost**
Može doći do najtežih ili smrtonosnih povreda!
 - **Upozorenje**
Može doći do najtežih povreda!
 - **Oprez**
Može doći do povreda!
 - **Oprez** (Napomena bez simbola)
Može doći do značajne materijalne štete, nije isključena potpuna šteta!
- Bezbednosna uputstva koja ukazuju na telesne povrede prikazana su crnim slovima i uvek su povezana sa nekom sigurnosnom oznakom. Kao bezbednosni znakovi se koriste znakovi opasnosti, zabrane ili naredbe.
Primer:



Simbol opasnosti: Opšta opasnost



Simbol opasnosti, npr. električna struja



Simbol za zabranu, npr. zabranjen pristup!



Simbol za naredbu, npr. za nošenje lične zaštitne opreme

Upotrebljeni znakovi za sigurnosne simbole odgovaraju opštevažećim smernicama i propisima, npr. DIN, ANSI.

- Bezbednosna uputstva koja ukazuju samo na materijalnu štetu, prikazane su sivim slovima i bez sigurnosnih znakova.

2.2. Opšte napomene o sigurnosti

- Svi radovi (montaža, demontaža, održavanje, instalacija) smeju da se izvode samo kada je uređaj za odvođenje otpadnih voda isključen. Uređaj za odvođenje otpadnih voda mora da bude odvojen od strujne mreže i zaštićen od ponovnog uključivanja. Svi rotacioni delovi moraju da se zaustave.
- Rukovalac mora da odgovornim osobama odmah prijavi svaku pojavu greške ili nepravilnosti.
- Korisnik mora obavezno odmah da zaustavi postrojenje ako se pojave nedostaci koji ugrožavaju bezbednost. Tu se ubrajaju:
 - Otkazivanje sigurnosnih i/ili nadzornih uređaja
 - Oštećenja na sabirnom rezervoaru
 - Oštećenje električnih uređaja, kablova i izolacija.
- Montažu odn. demontažu uređaja za odvođenje otpadnih voda u šahtovima za otpadne vode ne sme da obavlja samo jedna osoba. Uvek mora da bude prisutna još jedna osoba. Osim toga, mora da bude obezbeđena dovoljna ventilacija.
- Alati i drugi predmeti treba da se čuvaju samo na za to predviđenim mestima da bi se obezbedilo njihovo bezbedno korišćenje.
- Prilikom radova na zavarivanju i/ili radova na električnim uređajima potrebno je obezbediti da ne postoji opasnost od eksplozije.
- U načelu, smeju da se koriste samo uređaji za pričvršćivanje koji su kao takvi propisani i zakonski dozvoljeni.
- Sredstva za pričvršćivanje treba da budu prilagođena odgovarajućim uslovima (vremenski uslovi, uređaji za kačenje, opterećenje, itd.) i da se pažljivo čuvaju.
- Pokretna radna sredstva za podizanje tereta treba da se koriste na način koji tokom upotrebe osigurava stabilnost radnog sredstva.
- Tokom primene pokretnih radnih sredstava za podizanje nevođenih tereta treba da se preduzmu mere za sprečavanje prevrtanja, pomeranja, proklizavanja, itd.
- Potrebno je preduzeti mere da se ljudi ne zadržavaju ispod visećeg tereta. Osim toga, zabranjeno je pomeranje visećeg tereta iznad radnih mesta na kojima se zadržavaju ljudi.
- Još jedna osoba za koordinisanje mora da se uključi u slučaju potrebe (npr. slaba vidljivost) kod upotrebe pokretnih radnih sredstava za podizanje tereta.
- Teret koji treba da se podigne mora da se transportuje tako da se niko ne povredi u slučaju nestanka energije. Osim toga, takvi radovi na otvorenom moraju da se prekinu ako se pogoršaju vremenski uslovi.

Ove napomene treba striktno poštovati. U slučaju njihovog nepoštovanja, mogu da nastanu telesne povrede i/ili teške materijalne štete.

2.3. Električni radovi



OPASNOST od opasnog električnog napona! Nepravilno postupanje pri izvođenju električnih radova dovodi do opasnosti od smrtonosnih povreda usled strujnog udara! Te radove sme da izvodi samo kvalifikovani električar.

OPREZ – vlaga!

Prodoranjem vlage u kabl dolazi do oštećenja kabla i uređaja za odvođenje otpadnih voda. Nikada ne uranjajte kraj kabla u tečnost i zaštitite ga od prodiranja tečnosti. Žice koje se ne koriste moraju da budu izolovane!

Uređaji za odvođenje otpadnih voda rade sa trofaznom strujom. Treba poštovati važeće nacionalne direktive, norme i propise (npr. VDE 0100), kao i propisane mere lokalnog preduzeća za snabdevanje električnom energijom (EVO).

Upravljanje mora da se vrši preko upravljačkog uređaja koji se podešava na objektu. Korisnik mora da bude upoznat sa načinom dovoda struje za uređaj za odvođenje otpadnih voda, kao i sa mogućnostima njenog isključivanja. Obavezno planirati sklopku za zaštitu od struje greške (diferencijalna RCD sklopka).

U vezi sa povezivanjem, obratite pažnju na poglavlje „Električni priključak”. Tehnički podaci se moraju striktno poštovati! U načelu, uređaji za odvođenje otpadnih voda moraju da budu uzemljeni.

Ako je zaštitni uređaj isključio uređaj za odvođenje otpadnih voda, uređaj za odvođenje otpadnih voda sme da se uključi tek kada je greška otklonjena.

Za priključivanje uređaja za odvođenje otpadnih voda na lokalnu električnu mrežu, obavezno voditi računa o nacionalnim propisima radi usklađivanja sa zahtevima za elektromagnetnu kompatibilnost (EMC).

Ako je potrebno, moraju se uzeti u obzir posebne mere (npr. armirani kabl, filter itd.). Mobilni radio uređaji mogu da prouzrokuju smetnje u postrojenju.



UPOZORENJE na elektromagnetno zračenje!

Za osobe koje nose pejsmejker postoji opasnost od smrtonosnih povreda zbog elektromagnetnog zračenja. Označite postrojenje na odgovarajući način i uputite relevantne osobe na te oznake!

2.4. Sigurnosni i nadzorni uređaji

Uređaj za odvođenje otpadnih voda je opremljen sledećim sigurnosnim i nadzornim uređajima:

- Sigurnosni uređaj
 - Preliv
- Nadzorni uređaji
 - Termički nadzor motora

- Kontrola nepropusnosti prostora motora
Nadzorni uređaji moraju biti povezani u odgovarajućem upravljačkom uređaju.
Osoblje mora da bude upućeno u ugrađene uređaje i njihovu funkciju.

OPREZ!

Uređaj za odvođenje otpadnih voda ne sme da radi ako su sigurnosni i nadzorni uređaji uklonjeni, oštećeni i/ili nisu u funkciji!

standardima. Precizne podatke o njima možete pronaći u potvrdi o usaglašenosti EZ.
Pored toga, za upotrebu, montažu i demontažu uređaja za odvođenje otpadnih voda dodatno se, kao osnov, primenjuju različiti nacionalni propisi.

2.9. Oznaka CE

Oznaka CE se nalazi na natpisnoj pločici.

2.5. Ponašanje za vreme rada

Prilikom rada uređaja za odvođenje otpadnih voda treba da se poštuju svi zakoni i propisi o obezbeđenju radnog mesta, sprečavanju nesreća i rukovanju električnim mašinama koji važe na mestu primene.

Kućište motora pumpe za otpadnu vodu u toku rada može da se zagreje do 100 °C. Korisnik mora da definiše odgovarajuće sigurnosno područje. U njemu se tokom rada ne sme zadržavati nijedno lice niti skladištiti lako zapaljivi i gorivi predmeti.

Sigurnosno područje mora da bude jednoznačno i jasno obeleženo!



OPREZ! Opasnost od opekotina!

Kućište motora može da se zagreje do 100 °C. Postoji opasnost od opekotina! Ukoliko osoblje tokom rada mora da se nađe u sigurnosnom području, obavezno instalirati zaštitu od doticanja.

U interesu bezbednog radnog procesa, operater treba da utvrdi raspodelu zadataka za osoblje. Celokupno osoblje je odgovorno za poštovanje propisa.

2.6. Fluidi

Uređaj za odvođenje otpadnih voda sakuplja i pumpa uglavnom fekalne otpadne vode. Zato nije moguća promena na drugi fluid.

Primena u pitkoj vodi nije dozvoljena!

2.7. Nivo zvučnog pritiska

Uređaj za odvođenje otpadnih voda za vreme rada ima nivo zvučnog pritiska od oko 70 dB (A).

U zavisnosti od nekoliko faktora (npr. postavljanja, pričvršćivanja dodatne opreme i cevovoda, radne tačke itd.) tokom rada, zvučni pritisak takođe može biti veći.

Zato preporučujemo da korisnik izvrši dodatno merenje na radnom mestu kada pumpa radi u svojoj radnoj tački i pod svim radnim uslovima.



OPREZ: Nositi zaštitu od buke!

Prema važećim zakonima i propisima zaštita od buke obavezna je kod zvučnog pritiska od 85 dB (A)! Operator mora da se pobrine za njihovo poštovanje!

2.8. Primenjeni standardi i smernice

Uređaj za odvođenje otpadnih voda podleže različitim evropskim smernicama i usklađenim

3. Opis proizvoda

Uređaj za odvođenje otpadnih voda je izrađen uz najveću pažnju i podleže stalnoj kontroli kvaliteta. Ukoliko se pravilno instalira i održava, zagarantovan je nesmetan rad.

3.1. Namenska upotreba i područja primene



OPASNOST od eksplozije!

Pri pumpanju otpadne vode koja sadrži fekalije može da dođe do sakupljanja gasova u sabirnom rezervoaru. Nepravilna instalacija i rukovanje mogu dovesti do paljenja i eksplozije.

- Sabirni rezervoar ne sme da ima nikakva oštećenja (pukotine, curenja, porozni materijal)!
- Dovod i odvod, kao i ventilacija, moraju se instalirati pravilno i hermetično!



OPASNOST od eksplozivnih fluida!

Transport eksplozivnih medijuma (npr. benzin, kerozin, itd.) najstrože je zabranjen. Uređaji za odvođenje otpadnih voda nisu koncipirani za ove fluide!

Za pumpanje neprečišćene otpadne vode, koja se ne može odvesti u kanalizacioni sistem prirodnim padom, kao i za odvod vode sa objekata koji su ispod nivoa vraćanja vode (u skladu sa DIN EN 12056/DIN 1986-100).

Uređaj za odvođenje otpadnih voda **ne sme** da se koristi za pumpanje

- Šuta, pepela, otpadaka, stakla, peska, gipsa, maltera, vlaknastih materijala, tekstila, papirnih ubrusa (npr. vlažnih maramica, vlažnih toalet ubrusa), pelena, kartona, grubog papira, sintetičkih smola, katrana, kuhinjskog otpada, masti, ulja
- Otpada iz klanica, pogona za obradu mesa i stočarstva (stajnjak...)
- Toksičnih, agresivnih i korozivnih materijala, kao što su teški metali, biocidi, pesticidi, kiseline, baze, soli, bazenska voda
- Sredstava za čišćenje, dezinfekciju, ispiranje i pranje u predoziranim količinama i sa preteranim stvaranjem pene
- Otpadnih voda nastalih odvodnjavanjem, koje se nalaze iznad nivoa vraćanja vode i mogu da se odvede slobodnim padom (u skladu sa standardom EN 12056-1)
- Eksplozivnih fluida
- Pitke vode

Postrojenje mora da se instalira prema opštevažećim propisima u skladu sa standardima EN 12056 i DIN 1986-100.

Namenska upotreba takođe uključuje poštovanje ovih uputstava. Svaka drugačija primena smatra se nenamenskom.

3.1.1. Ograničenja primene



OPASNOST usled previsokog pritiska

U slučaju da se prekorače ograničenja primene, u sabirnom rezervoaru se može stvoriti previsok pritisak usled otkaza postrojenja. To može dovesti do pucanja sabirnog rezervoara! Postoji opasnost po zdravlje usled kontakta sa bakterijski neispravnom otpadnom vodom (fekalije). Uvek se pridržavati ograničenja primene i obezbediti zatvaranje dovoda u slučaju otkaza postrojenja.

Sledeća ograničenja primene moraju striktno da se poštuju:

- Maks. dotok:
 - CORE 20.2: 20 m³/h
 - CORE 45.2: 45 m³/h
 - CORE 50.2: 50 m³/h
 - CORE 60.2: 60 m³/h
- Maks. prelivanje rezervoara u toku rada: 0 m (rezervoar je prostor bez pritiska)
- Maks. prelivanje rezervoara kod ispada postrojenja (mereno od dna rezervoara):
 - CORE 20.2: 5 m za maks. 3 h
 - CORE 45.2, 50.2, 60.2: 6,7 m za maks. 3 h
- Maks. dozvoljeni pritisak u postrojenju: 6 bara
- Maks. temperatura fluida: 40 °C
- Maks. temperatura okoline: 40 °C

3.2. Konstrukcija

Wilo-EMUport CORE je automatski uređaj za odvođenje otpadnih voda sa sistemom za odvajanje čvrstih materija spreman za priključenje, sa dve pumpe za otpadnu vodu sa uronskim motorima u naizmeničnom režimu rada, koji nema režim vršnog opterećenja i može se preplavljivati.

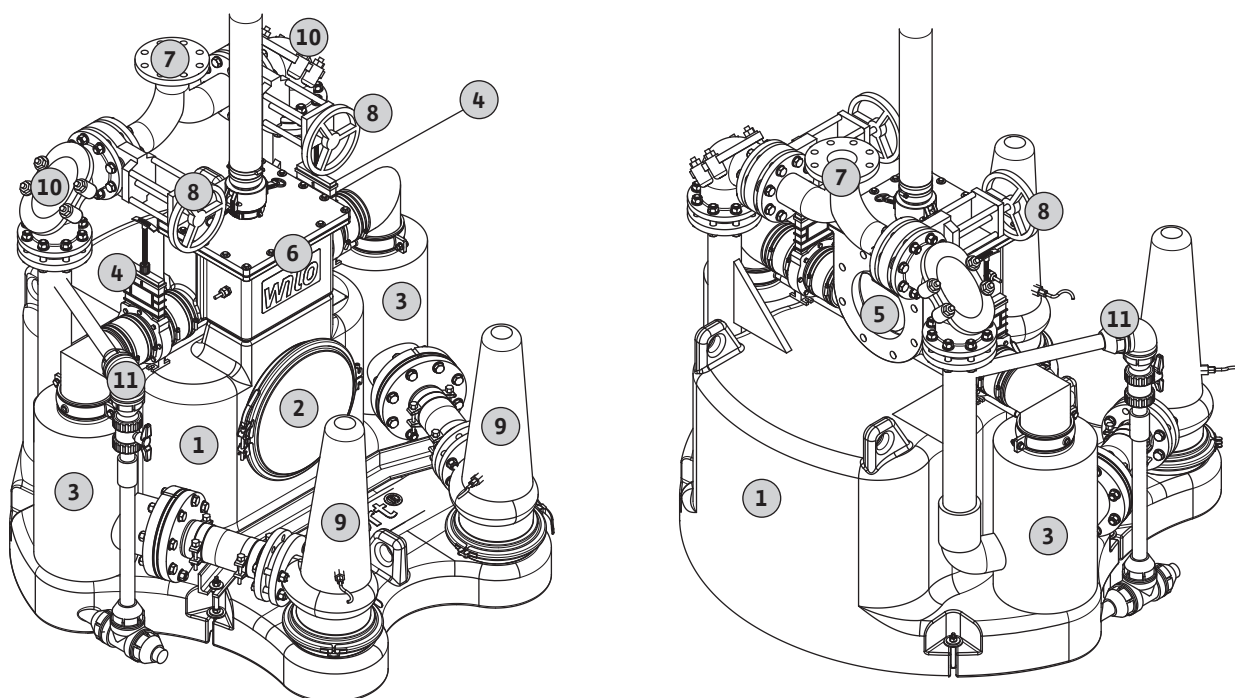


Fig. 1.: Opis

1	Sabirni rezervoar
2	Revizioni otvor sabirnog rezervoara
3	Rezervoar za odvajanje čvrstih materija
4	Zasun rezervoara za odvajanje čvrstih materija
5	Dotok
6	Dovodne kutije/razdelnik
7	Priključak pritiska
8	Zasun potisnog voda
9	Pumpa za otpadnu vodu
10	Nepovratni ventil
11	Ručno povratno ispiranje

3.2.1. Sistem za odvajanje čvrstih materija

Rezervoar za odvajanje čvrstih materija sa jednodelnim sabirnim rezervoarom koji ne propušta gasove i vodu, bez konstruktivnih zavarenih spojeva, kao i dva posebna rezervoara za odvajanje čvrstih materija koji se mogu zatvoriti.

Sabirni rezervoar ima zaobljenu geometriju, dno rezervoara je ukošeno, a najniža tačka se nalazi odmah ispod pumpi. Time se sprečava taloženje i sušenje čvrstih materija na kritičnim mestima.

Predfiltriranjem u rezervoaru za odvajanje čvrstih materija vrši se filtriranje čvrstih materija iz fluida, a u sabirni rezervoar se uvodi samo predfiltrirana otpadna voda.

3.2.2. Pumpe za otpadnu vodu

Pumpanje se vrši pomoću dve jednake uronjene pumpe za otpadnu vodu postavljene u suvom prostoru. Ove pumpe su izvedene kao redundantno sa dve pumpe i rade u naizmeničnom režimu.

Rad obe pumpe u isto vreme je strogo zabranjen!

3.2.3. Upravljanje nivoom

Upravljanje nivoom se vrši preko senzora nivoa. Merno područje je dokumentovano na tipskoj pločici.

3.2.4. Sigurnosni i nadzorni uređaji

Uređaj za odvođenje otpadnih voda je opremljen sledećim sigurnosnim i nadzornim uređajima:

- Sigurnosni uređaj
 - Preliv

Uređaj za odvođenje otpadnih voda je preko preлива u dovodnoj kutiji/razdelniku direktno povezan sa sabirnim rezervoarom. Preko njega se voda filtrirana u slučaju preplavlivanja direktno vodi u sabirni rezervoar.
- Nadzorni uređaji
 - Termički nadzor motora

Termički nadzor motora štiti namotaj motora od pregrevanja. Standardno se koristi bimetalni ili PTC senzor temperature (FKT 20.2).
 - Nadzor vlage u prostoru motora

Kontrola nepropusnosti prostora motora javlja ulaz vode u prostor motora.
 - Nadzor vlage u zaptivnoj komori

Kontrola zaptivne komore prijavljuje ulazak vode kroz mehanički zaptivač na strani fluida.
 - Nadzor vlage u komori za propuštanje

Nadzor komore za propuštanje prijavljuje ulazak vode kroz mehanički zaptivač na strani motora.

3.2.5. Materijali

- Sabirni rezervoar: PE
- Rezervoar za odvajanje čvrstih materija: PE
- Dovodne kutije/razdelnik: PUR
- Cevi: PE
- Pumpe: Sivi liv
- Zasun: Sivi liv

- Priključak pritiska: PUR

3.2.6. Upravljački uređaj

Upravljački uređaj mora da se podesi na objektu! Neophodne funkcije za upravljanje uređajem za odvođenje otpadnih voda mogu se obezbediti pomoću sistema za odvajanje čvrstih materija. Dodatne informacije ćete naći u poglavlju „Minimalni zahtevi za upravljački uređaj” na strani 21 ili se obratite službi za korisnike Wilo.

3.2.7. Oprema

- Ručno povratno ispiranje
- Potisni priključak sa prirubničkim priključkom
- Prozirni poklopac na dovodnoj kutiji/razdelniku
- Nadzor vlage za prostor motora i zaptivnu komoru pumpe za otpadnu vodu.

3.3. Način funkcionisanja

Otpadna voda kroz dovodnu cev utiče u dovodne kutije/razdelnik, a odatle se vodi u dva rezervoara za odvajanje čvrstih materija. Rezervoari za odvajanje čvrstih materija se postavljaju ispred potisnih priključaka pumpe za otpadnu vodu i „filtriraju” „nedozvoljeno” velike čvrste materijale. Na taj način se samo „prečišćena otpadna voda” dovodi u zajednički sabirni rezervoar preko pumpe koja nije aktivna. Kada se u sabirnom rezervoaru dostigne nivo vode „Pumpa UKLJ.”, sistem za upravljanje nivoom će pokrenuti ciklus pumpanja odgovarajuće pumpe za otpadnu vodu.

Pumpe za otpadnu vodu rade u promenljivom režimu, paralelni režim nije dozvoljen!

Protok aktivne pumpe za otpadnu vodu otvara sistem za odvajanje rezervoara za odvajanje čvrstih materija i sve čvrste materije, koje su zbog brzine protoka preostale u rezervoarima za odvajanje čvrstih materija, prenosi u izlazni potisni vod.

Tokom ovog procesa, kod odgovarajućeg rezervoara za odvajanje čvrstih materija, dovod se zatvara pomoću zaustavne kugle.

3.4. Ex zaštita

Uređaj za odvođenje otpadnih voda ima zatvoreni sabirni rezervoar sa pumpama montiranim na suvom. Zato ne postoji Ex područje.

Usled sakupljanja otpadne vode u sabirnom rezervoaru, unutar rezervoara može da se stvori eksplozivna atmosfera.

U krugu od 1 m oko ventilacione cevi važi Ex-zona 2!

Da bi se sprečilo stvaranje eksplozivne atmosfere tokom radova na održavanju, u radnom prostoru mora da se obezbedi osam puta veća razmena vazduha na sat.

3.4.1. Preplavlivanje uređaja za odvođenje otpadnih voda

Uređaj za odvođenje otpadnih voda je bezbedan u pogledu preplavlivanja i može se koristiti i u slučaju havarije.

Električni priključci moraju da budu instalirani sa zaštitom od preplavlivanja!

3.5. Režimi rada

3.5.1. Način rada S1 (trajni režim rada)

Pumpa može da radi kontinuirano pod nominalnim opterećenjem, bez prekoračenja dozvoljene temperature.

3.5.2. Način rada S3 (rad sa prekidima)

Ovaj način rada opisuje maksimalni odnos vremena rada i vremena mirovanja.

S3 50 %

Vreme rada 5 min/vreme mirovanja 5 min

3.6. Tehnički podaci

Dozvoljeno područje primene	
Maks. dotok:	CORE 20.2: 20 m ³ /h CORE 45.2: 45 m ³ /h CORE 50.2: 50 m ³ /h CORE 60.2: 60 m ³ /h
Maks. dozvoljeni pritisak u potisnom cevovodu postrojenja:	6 bar
Maks. napor pumpe [H]:	Vidi natpisnu pločicu postrojenja**
Maks. protok [Q]:	Vidi natpisnu pločicu postrojenja**
Maks. prelivanje rezervoara (iznad dna rezervoara):	
Za vreme rada	0 m
Kod ispada postrojenja:	CORE 20.2: 5 m/max. 3 h CORE 45.2: 6,7 m/max. 3 h CORE 50.2: 6,7 m/max. 3 h CORE 60.2: 6,7 m/max. 3 h
Temperatura fluida [t]:	+3...+40 °C
Temperatura okoline:	+3...+40 °C
Podaci o motoru	
Mrežni priključak [U/f]:	Vidi natpisnu pločicu postrojenja**
Potrošnja struje [P ₁]:	Vidi natpisnu pločicu postrojenja**
Nominalna snaga motora [P ₂]:	Vidi natpisnu pločicu postrojenja**
Nominalna struja [I _N]:	Vidi natpisnu pločicu postrojenja**
Način uključivanja [AT]:	Vidi natpisnu pločicu postrojenja**
Klasa zaštite postrojenja:	IP68
Maks. uklapanja/h	30
Dužina kabla:	20 m
Režim rada:	Vidi natpisnu pločicu postrojenja**
Priključci	
Priključak pritiska:	CORE 20.2: DN 80 CORE 45.2: DN 100 CORE 50.2: DN 100 CORE 60.2: DN 100

Priključak dovoda:	DN 200, PN 10
Priključak za ventilaciju:	DN 70
Dimenzije i težine	
Bruto zapremina:	CORE 20.2: 440 l CORE 45.2: 1200 l CORE 50.2: 1200 l CORE 60.2: 1200 l
Uklopna zapremina:	CORE 20.2: 295 l CORE 45.2: 900 l CORE 50.2: 900 l CORE 60.2: 900 l
Nivo zvučnog pritiska*:	< 80 dB(A)
Težina:	Vidi natpisnu pločicu postrojenja**

*Nivo zvučnog pritiska zavisi od radne tačke i može varirati. Nestručna instalacija ili nedozvoljeni način rada može da poveća nivo zvučnog pritiska.

**Na proizvodu se nalaze tri natpisne pločice:

- 1x natpisna pločica postrojenja
- 2x natpisna pločica pumpe

3.7. Način označavanja

Primer:	Wilo-EMUport CORE 20.2-10/540
CORE	Standardizovani uređaj za odvođenje otpadnih voda sa sistemom za odvajanje čvrstih materija
20	Maks. dotok u m ³ /h
2	Broj pumpi
10	Maksimalni napor pumpe u m kod Q = 0
5	Frekvencija mreže 5 = 50 Hz 6 = 60 Hz
40	Mrežni napon 40 = 3~400 V 38 = 3~380 V

3.8. Opseg isporuke

- Uređaj za odvođenje otpadnih voda sa kablom od 20 m i slobodnim krajevima kabla
- Uputstvo za ugradnju i upotrebu

3.9. Dodatna oprema (opciono)

- Sa potisne strane:
 - Nastavak prirubnice DN 80
 - Nastavak prirubnice DN 100
- Sa dovodne strane:
 - FFRe komad cevi za priključivanje alternativnih usisnih vodova
 - Klizač zasuna
 - Setovi za dotok se sastoje od FFRe komada cevi i klizača zasuna
 - Set merača protoka
 - Nastavak prirubnice za priključak na cevovod bez nastavka prirubnice
- Opšte:
 - Vod za ispiranje dovodne kutije (za automatsko ispiranje dovodne kutije)
 - Upravljački uređaj SC-L...-FTS
 - Sirena 230 V, 50 Hz
 - Rotaciono svetlo 230 V, 50 Hz
 - Signalno svetlo 230 V, 50 Hz

4. Transport i skladištenje



OPASNOST od otrovnih materija!

Uređaji za odvođenje otpadnih voda koje pumpaju fluide opasne po zdravlje moraju da budu dekontaminirani pre svih ostalih radova! U suprotnom slučaju postoji opasnost od smrtonosnih povreda! Nosite potrebnu ličnu zaštitnu opremu!

4.1. Isporučka

Nakon prijema, odmah proverite da li je pošiljka kompletna i da li ima oštećenja. U slučaju eventualnih nedostataka, transportno preduzeće, odnosno proizvođač, mora da bude obavešten već na dan prijema, jer u protivnom neće biti moguće ostvarivanje bilo kakvih prava. Eventualna oštećenja moraju da budu zabeležena na dostavnom i teretnom listu.

4.2. Transport

Za transport treba da se koriste samo za to predviđena i dozvoljena sredstva za transport, učvršćivanje i podizanje. Ona moraju da imaju dovoljnu nosivost i silu nošenja da bi uređaj za odvođenje otpadnih voda mogao bezopasno da se transportuje. Sredstva za podizanje smeju da se pričvrste samo na označenim tačkama za pričvršćivanje.

Osoblje mora da bude kvalifikovano za ove radove, a tokom radova mora da se pridržava svih važećih državnih sigurnosnih propisa. Proizvođač, odn. dobavljač isporučuje uređaje za odvođenje otpadnih voda u odgovarajućoj ambalaži. Ona obično sprečava oštećenja prilikom transporta i skladištenja. U slučaju česte promene lokacije, ambalažu treba čuvati za ponovnu upotrebu.

4.3. Skladištenje

Novoisporučeni uređaji za odvođenje otpadnih voda su pripremljeni tako da mogu da se skladište min. 1 godinu. U slučaju privremenih skladištenja, uređaj za odvođenje otpadnih voda mora temeljno da se ispere čistom vodom pre skladištenja, da bi se sprečilo stvaranje naslaga u sabirnom rezervoaru, sistemu za upravljanje nivoom i pumpnoj hidraulici.



OPASNOST od otrovnih materija!

Ispiranjem uređaja za odvođenje otpadnih voda, voda za ispiranje se kontaminira fekalijama. Postoji opasnost od smrtonosnih povreda usled dodira sa fluidima opasnim po zdravlje! Uvek nosite potrebnu ličnu zaštitnu opremu, a vodu za ispiranje na odgovarajućem mestu odvedite u kanalizaciju!

Kod skladištenja treba obratiti pažnju na sledeće:

- Uređaj za odvođenje otpadnih voda bezbedno postaviti na čvrstu podlogu i zaštititi je od pada i iskliznuća. Uređaji za odvođenje otpadnih voda se skladište u horizontalnom položaju.
- Potpuno ispražnjeni uređaji za odvođenje otpadnih voda mogu da se skladište do maks. -15 °C. Skladišni prostor mora da bude suv.

Preporučujemo skladištenje zaštićeno od mraza u prostoriji sa temperaturom između 5 °C i 25 °C.

- Uređaj za odvođenje otpadnih voda sme da se skladišti u prostorijama u kojima se obavlja zavarivanje, jer nastali gasovi, odnosno zračenja, mogu da nagriza elaste delove i premaze.
- Sve priključke treba čvrsto zatvoriti da bi se sprečile nečistoće.
- Sve priključne kablove zaštititi od presavijanja, oštećenja i prodora vlage. Osim toga, montirani utikač i upravljački uređaji zaštititi od prodora vlage.



OPASNOST od opasnog električnog napona! Neispravne električne komponente (npr. priključni kabl, upravljački uređaji, utikač) predstavljaju opasnost od smrtonosnih povreda usled strujnog udara! Kvalifikovani električar mora odmah da zameni oštećene komponente.

OPREZ – vlaga!

Prodoranjem vlage u električne komponente (kabl, utikač, upravljački uređaj) dolazi do oštećenja ovih komponenta i uređaja za odvođenje otpadnih voda. Nikada ne uranjajte električne komponente u tečnost i zaštitite ih od prodiranja tečnosti.

- Uređaj za odvođenje otpadnih voda mora da se zaštiti od direktnog sunčevog zračenja i mraza. Oni mogu da dovedu do značajnih oštećenja na sabirnim rezervoarima ili električnim komponentama!
- Nakon dužeg skladištenja, pre puštanja u rad se moraju sprovesti radovi na održavanju u skladu sa priručnikom za upotrebu i održavanje, kao i sa standardom EN 12056-4.

Uređaj za odvođenje otpadnih voda ćete moći duže da skladištite ako se budete pridržavali ovih pravila. Međutim, imajte na umu da elastomerni delovi podležu prirodnoj krtosti. Preporučujemo da ih proveravate i po potrebi zamenite prilikom skladištenja dužeg od 6 meseci. U takvim slučajevima se konsultujte sa proizvođačem.

4.4. Vraćanje isporuke

Uređaji za odvođenje otpadnih voda, koji se vraćaju fabrici, moraju da budu očišćeni od nečistoća i dekontaminirani ako se koriste u fluidima opasnim po zdravlje.

Za otpremu delovi moraju biti hermetički zapečaćeni u nepropusnim, dovoljno velikim plastičnim kesama i zapakovani tako da ne dođe do curenja. Osim toga, ambalaža mora da zaštiti uređaj za odvođenje otpadnih voda od oštećenja tokom transporta. Za sva pitanja obratite se proizvođaču!

5. Montaža

Radi izbegavanja oštećenja proizvoda ili opasnih povreda prilikom montaže potrebno je obratiti pažnju na sledeće tačke:

- Postavljanje – montažu i instalaciju uređaja za odvođenje otpadnih voda – smeju da vrše isključivo kvalifikovane osobe, uz poštovanje sigurnosnih napomena.
- Pre početka montaže uređaj za odvođenje otpadnih voda treba pregledati na prisustvo transportnih oštećenja.

5.1. Opšte napomene

Za planiranje i korišćenja tehnologija otpadne vode upućujemo vas na relevantne i lokalne propise i direktive koje se odnose na tehnologiju otpadnih voda (npr. propise nemačkog udruženja za tehnologiju otpadnih voda „ATV“).

Vršni pritisci koji se javljaju npr. pri zatvaranju nepovratne klapne, mogu da budu više puta veći od pritiska pumpanja, što zavisi od radnih uslova. Vršni pritisci mogu da dovedu do uništenja pumpe/postrojenja. **Zato je neophodno voditi računa o otpornosti za pritisak i jačini spojeva cevnih vodova.**

Osim toga, neophodno je proveriti da li su postojeći cevni vodovi pravilno povezani na postrojenje. Postojeći sistem cevovoda mora da bude samonosiv i ne sme da ga podupire uređaj za odvođenje otpadnih voda.

Za instalaciju uređaja za odvođenje otpadnih voda voditi računa o sledećim važećim propisima:

- DIN 1986-100
 - EN 12050-1 i EN 12056 (Gravitacioni sistemi za odvođenje otpadne vode u objektima)
- Vodite računa o lokalnim propisima koji važe u vašoj zemlji (npr. nacionalni građevinski propisi)!**

5.2. Vrste montaže

- Stacionarna montaža na suvom u objektima
- Stacionarna podzemna montaža u šahtovima koji postoje na objektu

5.3. Ugradnja



OPASNOST od eksplozivne atmosfere! Unutar sabirnog rezervoara se može stvoriti eksplozivna atmosfera. Ako se takav sabirni rezervoar otvori, (npr. zbog održavanja, popravke, neispravnosti), ona se može proširiti unutar radnog prostora. Postoji opasnost od smrtonosnih povreda usled eksplozije! Definiciju Ex-zone mora da odredi korisnik. Voditi računa o sledećem:

- Uređaj za odvođenje otpadnih voda nema Ex odobrenje!
- Sprovedite odgovarajuće protivmere da bi se izbegla eksplozivna atmosfera u radnom prostoru!



OPASNOST usled previsokog pritiska
Usled prekoračenja graničnih vrednosti u primeni može doći do previsokog pritiska u sabirnom rezervoaru. To može dovesti do pucanja sabirnog rezervoara! Postoji opasnost po zdravlje usled kontakta sa bakterijski neispravnom otpadnom vodom (fekalije). Uvek obezbediti zatvaranje dovoda u slučaju otkaza postrojenja.
Sledeća ograničenja primene moraju striktno da se poštuju:

- **Maks. dotok:**
 - CORE 20.2: 20 m³/h
 - CORE 45.2: 45 m³/h
 - CORE 50.2: 50 m³/h
 - CORE 60.2: 60 m³/h
- **Maks. prelivanje rezervoara u toku rada: 0 m (rezervoar je prostor bez pritiska)**
- **Maks. prelivanje rezervoara kod ispada postrojenja (mereno od dna rezervoara):**
 - CORE 20.2: 5 m za maks. 3 h
 - CORE 45.2, 50.2, 60.2: 6,7 m za maks. 3 h
- **Maks. dozvoljeni pritisak u postrojenju: 6 bar**
- **Maks. temperatura fluida: 40 °C**

Prilikom instalacije uređaja za odvođenje otpadnih voda treba da se vodi računa o sledećem:

- Te radove mora da izvodi stručno osoblje, a električari moraju da izvrše električne radove.
- Radni prostor mora da bude čist, suv, dobro provetran, zaštićen od mraza i dimenzionisan za određeni uređaj za odvođenje otpadnih voda.
- Radni prostor mora biti pristupačan. Vodite računa o tome da putevi za transport uređaja, uklj. uređaj za odvođenje otpadnih voda, i eventualne dizalice imaju odgovarajuće dimenzije i nosivost.
- Neophodno je obezbediti dovoljnu ventilaciju radnog prostora (8-struka razmena vazduha).
- Neometana montaža sredstva za podizanje mora da bude zagarantovana, jer je ona potrebna za montažu/demontažu uređaja za odvođenje otpadnih voda. Mesto za rad i odlaganje uređaja za odvođenje otpadnih voda mora da bude dostupno za bezopasan pristup sredstva za podizanje. Mesto za odlaganje mora da ima čvrstu podlogu. Za transport uređaja za odvođenje otpadnih voda moraju da se koriste transportni kaiševi kao sredstva za osiguranje tereta. Oni moraju da se pričvrste na tačkama za pričvršćivanje koje su označene na rezervoaru. Smeju da se upotrebljavaju samo uređaji za pričvršćivanje koja su dozvoljena građevinsko-tehničkim propisima.
- Uređaj za odvođenje otpadnih voda mora biti pristupačan za rukovanje i održavanje. Oko postrojenja mora da se održava slobodan prostor od najmanje 60 cm (ŠxVxD).
- Površina za montažu mora da bude čvrsta (pogodna za postavljanje tiplova), vodoravna i ravna.
- Raspored postojećih cevovoda, odn. cevovoda koje treba instalirati (za dovod, potisak i ventilaciju), treba proveriti u odnosu na mogućnosti priključivanja na postrojenje.

- U radnom prostoru mora da se postavi pumpni šaht radi odvođenja vode iz prostorije. On mora da ima dimenzije od najmanje 500x500x500 mm. Korišćena pumpa mora da se izabere u skladu sa naporom uređaja za odvođenje otpadnih voda. U slučaju nužde, pumpni šaht mora biti dostupan za ručno pražnjenje.
- Položite priključni kabl tako da je u svakom trenutku omogućen bezopasan rad i neometana montaža/demontaža. Uređaj za odvođenje otpadnih voda nikada ne nositi niti vući za priključni kabl. Proverite primenjeni presek kabla i izabrani način postavljanja, kao i da li je postojeća dužina kabla dovoljna.
- Čvrstoća delova konstrukcije i temelja mora da bude dovoljno jaka da bi se omogućilo bezbedno i funkcionalno zadovoljavajuće pričvršćenje. Za pripremu temelja i njihovu primerenost u pogledu dimenzije, čvrstoće i nosivosti odgovoran je operater, odnosno odgovarajući dobavljač!
- Proverite da li je postojeća projektna dokumentacija (planovi montaže, verzija radnog prostora, uslovi dotoka) kompletna i ispravna.
- Pored toga, poštujuć propise o sprečavanju nesreća i sigurnosne propise stručnih udruženja koji važe u zemlji ugradnje.
- Takođe obratite pažnju na sve propise, pravila i zakone o radu sa teškim i visećim teretima. Nosite odgovarajuću ličnu zaštitnu opremu.

5.3.1. Osnovne napomene o pričvršćivanju uređaja za odvođenje otpadnih voda

Uređaji za odvođenje otpadnih voda moraju da budu bezbedno montirani u pogledu odvijanja i podizanja, što zavisi od mesta ugradnje. Iz tog razloga je potrebno da se uređaj za odvođenje otpadnih voda učvrsti za pod radnog prostora. Montaža može da se vrši na različitim građevinskim konstrukcijama (beton, čelik itd.). Voditi računa o sledećim napomenama za materijal za pričvršćivanje:

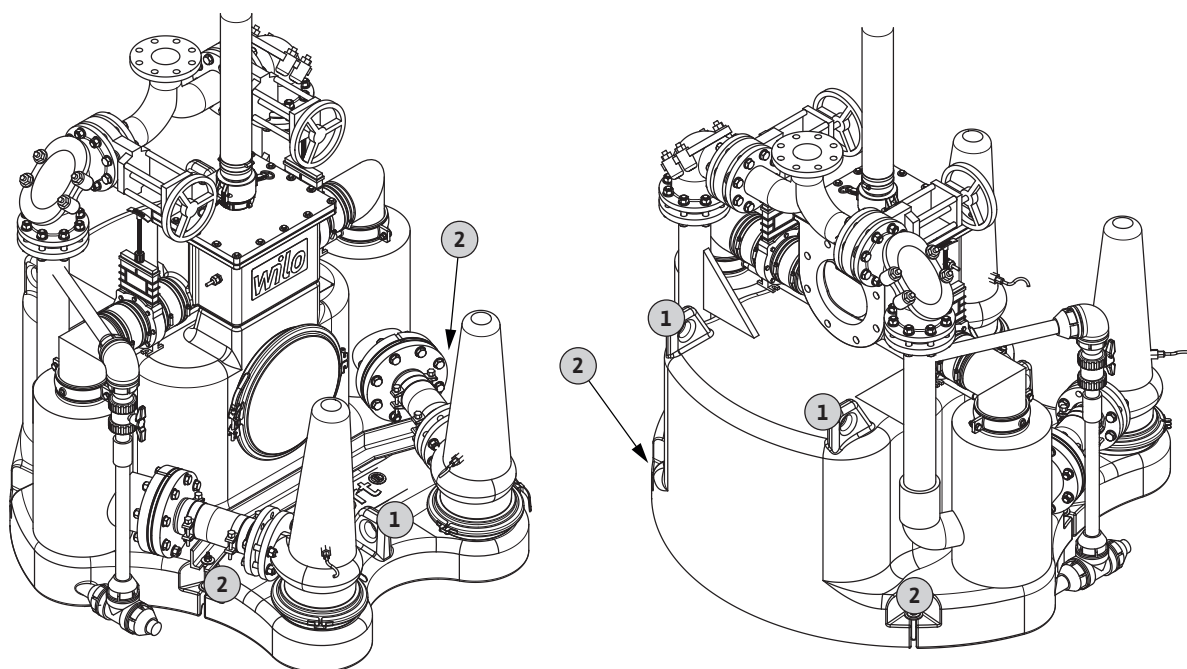
- Voditi računa o dovoljnom okvirnom rastojanju da bi se sprečila pojava pukotina i odvajanje građevinskog materijala.
- Dubina bušotina se usklađuje sa dužinom zavrtnjeva. Preporučujemo dubinu bušotine za dužinu zavrtnja od +5 mm.
- Prašina od bušenja utiče na zaustavnu silu. Zato važi sledeće: Bušotinu uvek izduvati ili usisati.
- Prilikom montaže, pazite da se ne ošteti materijal za pričvršćivanje.

5.3.2. Stacionarna montaža na suvom u objektima

Radni koraci

Montaža uređaja za odvođenje otpadnih voda vrši se na sledeći način:

- Postavljanje uređaja za odvođenje otpadnih voda i učvršćivanje na pod
- Priključivanje potisnog voda
- Povezivanje dovoda
- Priključivanje voda za ventilaciju
- Definisavanje radnog područja



Postavljanje uređaja za odvođenje otpadnih voda i učvršćivanje na pod!

Fig. 2.: Montaža uređaja za odvođenje otpadnih voda

1	Potporne tačke
2	Ušice za pričvršćivanje

Uređaj za odvođenje otpadnih voda se učvršćuje na pod pomoću četiri fiksatora.

1. Uređaj za odvođenje otpadnih voda postaviti na željeno mesto i poravnati.
2. Označiti mesta bušenja.
3. Uređaj za odvođenje otpadnih voda postaviti na stranu i izbušiti rupe koje odgovaraju materijalu za pričvršćivanje.
4. Uređaj za odvođenje otpadnih voda ponovo postaviti i učvrstiti ga na ušicama za pričvršćivanje pomoću materijala za pričvršćivanje.

Maks. obrtni moment pritezanja: **30 Nm**

Priključivanje potisnog voda

OPREZ od vršnih pritisaka!

Nastali vršni pritisci i ovde mogu višestruko da prekorače maks. radni pritisak. Potisni vod usled toga može da pukne! Pokušajte da vršne pritiske sprečite još pri polaganju potisnog voda. Korišćene cevi i spojni elementi moraju da imaju odgovarajuću otpornost na pritisak!



NAPOMENA

- U skladu sa EN 12056-4, brzina protoka u radnoj tački mora da se kreće između 0,7 m/s i 2,3 m/s.
- Smanjenje prečnika cevi u potisnom vodu nije dozvoljeno.

Prilikom priključivanja potisnog voda treba da se vodi računa o sledećem:

- Potisni vod mora da bude samonoseći.

- Potisni vod mora da bude priključen tako da bude fleksibilan, zvučno izolovan i bez vibracija.
- Priključak, kao i svi spojevi, mora biti potpuno hermetičan.
- Potisni vod mora da se položi tako da bude zaštićen od mraza.
- Da bi se sprečilo eventualno vraćanje iz javnog sabirnog kanala, potisni vod treba izvesti kao „cevnu petlju“. Donja ivica cevne petlje mora da se nalazi na nivou najviše tačke iznad lokalno definisanog nivoa vraćanja.
- Zasun i nepovratni ventil su već integrisani. Potisni vod može direktno da se priključi.

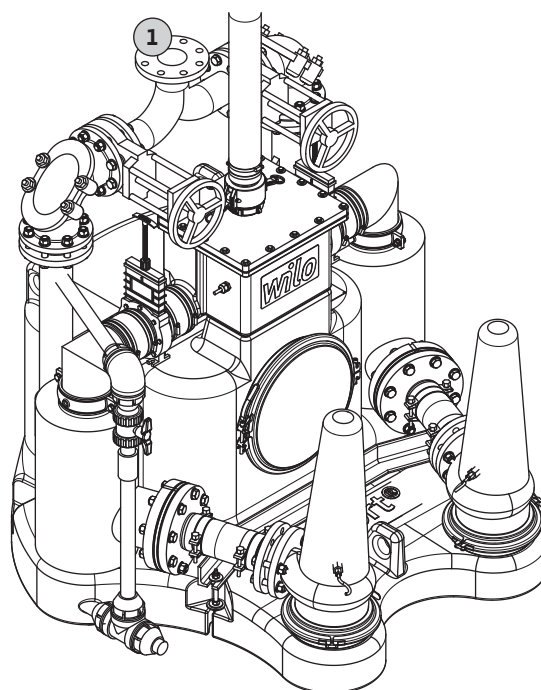


Fig. 3.: Priključivanje potisnog voda

1	Potisni priključak sa prirubničkim priključkom
---	--

1. Postavite potisni vod vertikalno na priključak pritiska. Tačne dimenzije uređaja za odvođenje otpadnih voda mogu se pronaći u dokumentaciji postrojenja.
2. Povezivanje potisnog voda na potisni priključak:
 - Potisni cevovod pomoću nastavka prirubnice montirati fleksibilno i zvučno izolovano na priključak pritiska.
 - Između nastavka prirubnice i potisnog priključka postaviti zaptivač.
 Maks. obrtni moment pritezanja: 45 Nm

Povezivanje dovoda

Prilikom priključivanja dovodnog voda treba da se vodi računa o sledećem:

- Dovod se vrši na dovodnim kutijama/razdelniku.
- Izvedite dovod prema važećim standardima:
 - U zgradi: EN 12056
 - Izvan zgrade: EN 752
- Mora se izbeći udarni dovod, kao i unos vazduha.

Udarni dovod i/ili unos vazduha mogu da dovedu do smetnji u radu uređaja za odvođenje otpadnih voda!

- Priključak, kao i svi spojevi, mora biti potpuno hermetičan.
- Dovod mora da se izvede tako da ima pad prema dovodnim kutijama/razdelniku.
- U dovodu, ispred dovodnih kutija/razdelnika, mora da se instalira zaporni ventil!

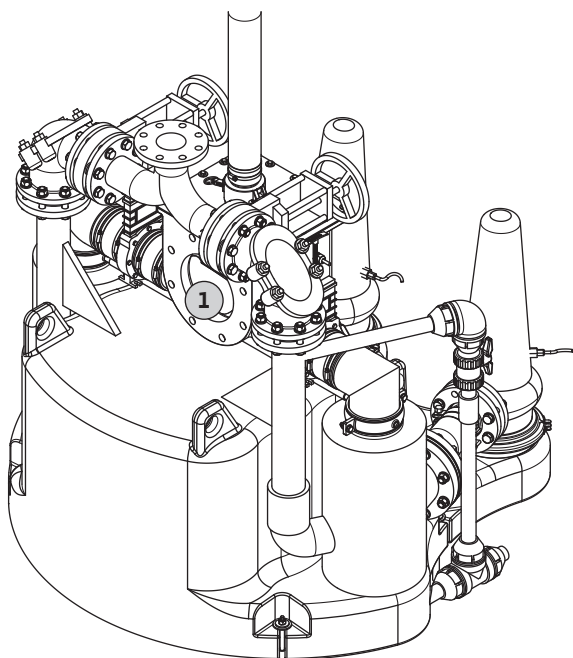


Fig. 4.: Povezivanje dovoda

1 Priključak dovoda

1. Izvesti dovod do dovodnih kutija/razdelnika.
2. Između dovodnih kutija/razdelnika i prirubnice dovodnog voda postaviti zaptivač.
3. Cev dovoda montirati na prirubnicu dovodnih kutija/razdelnika.
Maks. obrtni moment pritezanja: **45 Nm**

Priključivanje voda za ventilaciju

Za priključivanje voda za odzračivanje u okviru isporuke uključeno je crevo za odzračivanje dužine 2,5 m sa Kamlock spojnicom. Ovo crevo za odzračivanje mora da se koristi da bi u slučaju potrebe mogao da se demontira poklopac dovodnih kutija/razdelnika.

Za priključivanje voda za ventilaciju voditi računa o sledećim tačkama:

- Priključivanje voda za odzračivanje je propisano i neophodno za pravilan rad uređaja za odvođenje otpadnih voda.
- Vod za ventilaciju mora da se izvede preko krova i 60 cm iznad površine tla, sa postavljenom gazom i zaštitom od kiše.
- Vod za ventilaciju mora da bude samonoseći.
- Vod za ventilaciju mora da bude priključen tako da ne vibrira.
- Priključak, kao i svi spojevi, mora biti potpuno hermetičan.

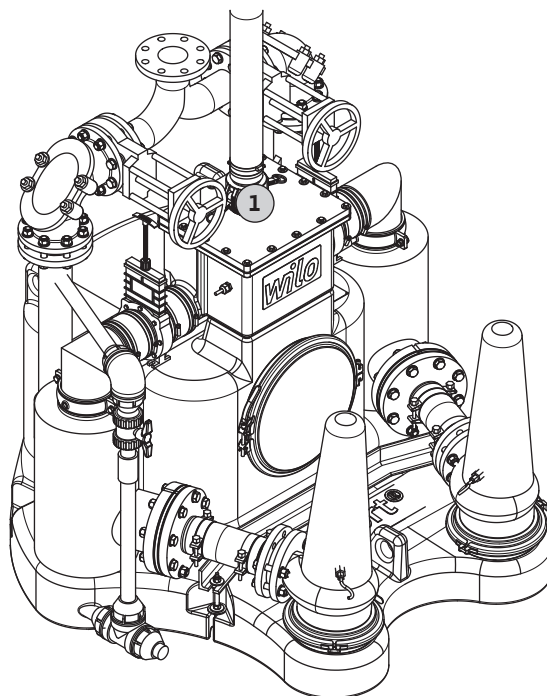


Fig. 5.: Zatvaranje ventilacije

1 Priključak za ventilaciju sa stezaljkom za crevo (Kamlock spojnica)

1. Crevo za ventilaciju postaviti na stezaljku za crevo (Kamlock spojnica).
2. Krilca stezaljke za crevo preklopiti nagore i ubaciti sigurnosni klin.
3. Crevo za odzračivanje položiti do stacionarne cevi za odzračivanje.
4. Na crevo za odzračivanje navući 2 stezaljke za crevo.
5. Crevo za odzračivanje navući na cev za odzračivanje i pričvrstiti pomoću obe objumice za crevo.
Maks. obrtni moment pritezanja: **5 Nm**

Definisanje radnog područja postrojenja

Kućište motora pumpe za otpadnu vodu u toku rada može da se zagreje do 100 °C. Korisnik mora da definiše odgovarajuće radno područje. U njemu se tokom rada ne sme zadržavati nijedno lice niti skladištiti lako zapaljivi i gorivi predmeti.

Radno područje mora da bude jednoznačno i jasno obeleženo!



OPREZ! Opasnost od opekotina!
Kućište motora može da se zagreje do 100 °C. Postoji opasnost od opekotina! Ukoliko osoblje tokom rada mora da se nađe u radnom području, obavezno instalirati zaštitu od doticanja.

5.4. Montaža posebno isporučениh pumpi za otpadne vode

Ako se pumpe za otpadne vode isporučuju odvojeno, pumpe za otpadne vode se moraju montirati nakon montaže postrojenja.

Pumpe za otpadnu vodu su pripremljene za montažu.

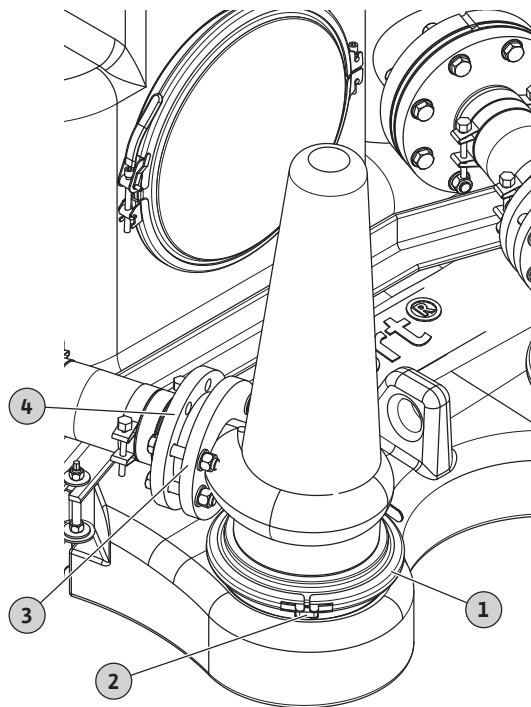


Fig. 6.: Montaža pumpi za otpadne vode

1	Zatezni prsten
2	Zatvarač obujmice
3	Priključak pritiska pumpe
4	Priključak cevovoda

- Otpustite zatvarač obujmice.
- Otvorite obujmicu.
- Postavite pumpu za otpadnu vodu na otvor.
Prihvatite pumpu za otpadnu vodu preko ručke za nošenje! Vidi uputstvo za ugradnju i upotrebu pumpe za otpadnu vodu.

- Poravnajte priključak pritiska pumpe za otpadnu vodu sa cevovodom.
- Postavite obujmicu preko obe prirubnice i zatvorite je.

Proveriti čvrsto naleganje pumpe za otpadnu vodu. Ponovo postavite obujmicu ako je potrebno.

- Zategnite zatvarač obujmice. Obrtni moment pritezanja: **15 Nm!**
- Montirajte cevovod na priključak pritiska pumpe za otpadnu vodu. Obrtni moment pritezanja: **45 Nm!**

5.5. Električni priključak

OPASNOST od smrtonosnih povreda usled opasnog električnog napona!
U slučaju nepropisnog električnog povezivanja postoji opasnost od smrtonosnih povreda usled strujnog udara! Električno povezivanje sme da izvodi samo električar, koji je ovlašćen od strane lokalnog preduzeća za snabdevanje električnom energijom i u skladu sa lokalno važećim propisima.

- Struja i napon mrežnog priključka moraju da odgovaraju podacima na natpisnoj pločici.
- Uređaj za odvođenje otpadnih voda uzemljiti u skladu sa propisima.
Za priključak zaštitnog provodnika potrebno je predvideti prečnik kabla u skladu sa lokalnim propisima.
- Sklopka za zaštitu od struje greške (diferencijalna RCD sklopka) mora da se instalira u skladu sa lokalnim propisima!
- Električni priključci moraju da budu instalirani sa zaštitom od preplavlivanja!
- Mrežno napajanje mora da ima desno obrtno polje.

5.5.1. Osigurač sa mrežne strane

Potrebno predosiguranje mora da bude izmereno u skladu sa strujom pokretanja. Pogledajte polaznu struju na natpisnoj pločici.
Kao predosiguranje treba koristiti samo trome osigurače ili automatske osigurače sa karakteristikom K.

5.5.2. Mrežni priključak

Mrežni priključak mora da se poveže na odgovarajući upravljački uređaj radi upravljanja uređajem za odvođenje otpadnih voda.

Obratite pažnju na uputstvo za ugradnju i upotrebu odgovarajućeg upravljačkog uređaja!

5.5.3. Priključivanje pumpi za otpadnu vodu

Montirane pumpe za otpadnu vodu moraju da se povežu prema planu povezivanja na upravljačkom uređaju.

Priključni kabl pumpe za otpadnu vodu položiti tako da svaka pumpa, u bilo kom trenutku, može da se demontira sa uređaja za odvođenje otpadnih voda i odloži pored njega, a priključni

kabl ne mora da se odvaja sa upravljačkog uređaja!

Fig. 7.: Priključne šeme EMUport CORE

A	CORE ...: Motor P 13/Direktno uključivanje; sa priključnim kablom H07RN-F ili TGSH, 7-žilni
B	CORE ...: Motor FK 17.1/Direktno uključivanje; sa priključnim kablom H07RN-F, 7-žilni
C	CORE ...: Motor FK 17.1/Uključivanje zvezda-trougao; sa priključnim kablom H07RN-F, 10-žilni

D	CORE ...: Motor FK 202/Uključivanje zvezda-trougao; sa priključnim kablom H07RN-F, 7-žilni i upravljački vod
E	CORE ...: Motor FK 202/Uključivanje zvezda-trougao; sa priključnim kablom NSSHÖU-J, 2x 4-žilni sa upravljačkim vodom
F	CORE ...: Motor FKT 20.2/Uključivanje zvezda-trougao; sa priključnim kablom NSSHÖU-J, 2x 4-žilni sa upravljačkim vodom

Pregled nadzornih uređaja

EMUport CORE sa	Termički nadzor motora sa bimetalnim senzorima	Termički nadzor motora sa PTC senzorom	Nadzor vlage u prostoru motora	Nadzor vlage u zaptivnoj komori	Nadzor vlage u komori za propuštanje
P 13... motor	●	○	●	●	-
FK 17.1... motor	●	○	-	●	-
FK 202... motor	●	○	-	●	-
FKT 20.2... motor	-	●	●	-	●
Stanje oslobađanja kada se dostigne granična vrednost					
Upozorenje	-	-	-	●	●
Isključivanje	●	●	●	○*	○*

Legenda:

● = serijski, ○ = opcionalno, - = nije na raspolaganju

*Preporučeno stanje oslobađanja

Otpor izolacije namotaja motora i nadzorni uređaji moraju da se provere pre priključivanja. Ukoliko izmerene vrednosti odstupaju od zadatih vrednosti, razlog može biti prodor vlage, odnosno neispravan uređaj za nadzor. Nemojte da priključujete pumpu i posavetujte se sa službom za korisnike Wilo.

Provera otpora izolacije namotaja motora

Otpor izolacije proverite pomoću uređaja za merenje izolacije (jednosmerni merni napon je 1000 V). Treba se pridržavati sledećih vrednosti:

- Kod prvog puštanja u rad: Otpor izolacije ne sme da bude manji od 20 MΩ.
- Kod ostalih merenja: Vrednost mora biti veća od 2 MΩ.

Provera senzora temperature namotaja motora

Proverite senzor temperature pomoću ommetra. Treba se pridržavati sledećih vrednosti:

- Bimetalni senzor: vrednost jednaka prolazu „0”
- Senzor pozitivnog koeficijenta temperature/termistorski senzor: Otpor u termistorskom senzora hladnom stanju je između

20 i 100 oma.

Vrednost kod 3 senzora bi iznosila 60 do 300 oma.

Vrednost kod 4 senzora bi iznosila 80 do 400 oma.

Provera senzora vlage u prostoru motora

Proverite senzor vlage pomoću ommetra.

Pridržavajte se sledećih vrednosti:

- Vrednost mora da se kreće ka „beskonačnosti”. U slučaju niskih vrednosti, ima vode u motornom prostoru.

5.5.4. Priključivanje sistema za upravljanje nivoom

Montirani senzor nivoa mora da se poveže na odgovarajuće stezaljke korišćenog upravljačkog uređaja. U upravljački uređaj treba dodati uklopne tačke prema priloženom listu sa tehničkim podacima:

- Pumpa UKLJ
- Pumpa ISK
- Alarm visokog nivoa vode

Specifikovane uklopne tačke se ne smeju menjati bez prethodne konsultacije sa

proizvođačem!

Obratite pažnju na uputstvo za ugradnju i upotrebu odgovarajućeg upravljačkog uređaja!



OPASNOST od eksplozivne atmosfere!

Unutar sabirnog rezervoara se može stvoriti eksplozivna atmosfera. U slučaju varničenja postoji opasnost od smrtonosnih povreda usled eksplozije! Povezivanje senzora nivoa mora da bude izvršeno preko električnog kola sa sopstvenim osiguranjem (npr. Zener barijera). Pri tom vodite računa o lokalnim propisima.

5.5.5. Pogon sa frekventnim regulatorima

Mogućnost rada preko frekventnog regulatora ne postoji.

5.6. Minimalni zahtevi za upravljački uređaj

Da bi uređaj za odvođenje otpadnih voda mogao bezbedno da radi, upravljački uređaj mora da ima dostupne sledeće funkcije i priključke.

5.6.1. Funkcije

- Upravljanje sa dve pumpe u naizmeničnom režimu sa prinudnim prebacivanjem.

Paralelni rad mora da se onemogući na strani hardvera i softvera!

- Rad sa jednom pumpom
Uređaj za odvođenje otpadnih voda može da radi sa jednom pumpom za vreme radova na održavanju. Da bi se ovo postiglo, mora da se izabere odgovarajuća pumpa koja će raditi u navedenom režimu rada!
- Podesiva zaštita od preopterećenja
- Kontrola smera obrtanja
- Podesivi merni opseg za različite senzore nivoa
- Glavni prekidač
- Ručno upravljanje pumpama
Uključivanje pumpi sme da se izvrši samo kada je u sabirnom rezervoaru dostignut nivo „Pumpa UKLJ.“.
- Poruka alarma za visok nivo vode
U slučaju da se dostigne visok nivo vode, mora da usledi poruka alarma.

5.6.2. Priključci

- Po pumpi:
 - Priključak voda za direktno uključivanje ili uključivanje „zvezda-trougao“, u zavisnosti od pumpe
 - Nadzor temperature namotaja bimetalnim senzorom ili PTC senzorom (FKT 20.2)
 - Elektroda za vlagu za nadzor motornog prostora
 - Elektroda za vlagu za kontrolu zaptivne komore
- Davač signala za upravljanje nivoom
 - Senzor nivoa
 - Električno kolo sa sopstvenim osiguranjem (u zavisnosti od lokalnih propisa!)

6. Puštanje u rad/pogon

Poglavlje „Puštanje u rad/pogon“ sadrži sva važna uputstva za korisnike o bezbednom puštanju u rad i rukovanju uređajem za odvođenje otpadnih voda.

Obavezno poštujujte i proverite sledeće okvirne uslove:

- Maks. dotok/h
 - Svi priključci su zaptiveni, nema nikakvog curenja
 - Ventilacija je priključena i radi bez problema
- Posle dužeg perioda mirovanja potrebno je proveriti ove okvirne uslove i otkloniti utvrđene nedostatke!**

Ovo uputstvo uvek treba da se čuva uz uređaj za odvođenje otpadnih voda ili na za to predviđenom mestu, gde je uvek dostupno svim rukovaocima.

Da bi se izbegla materijalna šteta i povrede prilikom puštanja uređaja za odvođenje otpadnih voda u rad, obavezno treba da se poštuju sledeće tačke:

- Elektrotehnička i mehanička podešavanja, kao i puštanje u rad uređaja za odvođenje otpadnih voda sme da obavlja samo kvalifikovano i školovano osoblje, uz poštovanje sigurnosnih uputstava.
- Celokupno osoblje koje radi na ili sa uređajem za odvođenje otpadnih voda mora da dobije ovo uputstvo, da ga pročita i razume.
- Svi sigurnosni uređaji i sklopovi za isključivanje u slučaju nužde moraju se priključiti na upravljački uređaj na objektu i proveriti da li pravilno rade.
- Uređaj za odvođenje otpadnih voda je pogodan za primenu u zadatim uslovima rada.
- Kod radova u šahtovima mora da bude prisutna još jedna osoba. Ako postoji opasnost od pojave otrovnih gasova, onda treba da bude obezbeđena dovoljna ventilacija.

6.1. Puštanje u rad

Puštanje u rad sme da se vrši samo ako je instalacija završena i ako su ispunjeni svi važeći propisi o bezbednosti (npr. VDE propisi u Nemačkoj), kao i regionalni propisi.

OPREZ zbog materijalne štete!

Pre redovnog načina rada, uređaj za odvođenje otpadnih voda mora prvo pravilno da se pusti u rad, da ne bi došlo do velikih oštećenja. Sve korake pravilno izvedite.

6.1.1. Rukovanje

Upravljanje uređajem za odvođenje otpadnih voda mora da se vrši preko upravljačkog uređaja koji se podešava na objektu.

Sve neophodne informacije za rukovanje upravljačkim uređajem i pojedinačnim prikazima naći ćete u uputstvu za ugradnju i upotrebu upravljačkog uređaja.

6.1.2. Provera smera obrtanja pumpi za otpadnu vodu

Za pravilan rad uređaja za odvođenje otpadnih voda neophodno je da pumpe za otpadnu vodu budu priključene tako da imaju desni smer obrtanja. Provera smera obrtanja mora da se obavi preko upravljačkog uređaja.

Pod određenim okolnostima, pogrešan smer obrtanja može da dovede do pumpanja otpadne vode u sabirni rezervoar, što može izazvati pucanje rezervoara!

6.1.3. Provera instalacije

Proverite da li su na instalaciji pravilno izvedeni svi potrebni radovi:

- Pričvršćivanje
 - Pričvršćivanje na pod je pravilno izvedeno.
- Mehanički priključci
 - Svi priključci su zaptiveni, nema nikakvog curenja.
 - Dovod sa zapornim ventilom.
 - Ventilacija preko krova.
- Upravljački uređaj
 - Odgovara minimalnim zahtevima za rad uređaja za odvođenje otpadnih voda sa sistemom za odvajanje čvrstih materija.
 - Pumpe i sistem za upravljanje nivoom su pravilno priključeni.
 - Uklopne tačke su date u upravljački uređaj.
- Električni priključak:
 - Postoji desno obrtno polje.
 - Postrojenje je propisno osigurano i uzemljeno.
 - Upravljački uređaj i električni priključci su instalirani sa zaštitom od preliivanja.
 - Priključni kabl je pravilno postavljen.

6.1.4. Provera postrojenja

Sledeći koraci moraju da se sprovedu pre puštanja u rad:

- Čišćenje postrojenja, a posebno od čvrstih materija i lako zapaljivih predmeta (npr. vuna za čišćenje).
- Radno područje postrojenja je definisano i jednoznačno i jasno označeno.

6.1.5. Prvo puštanje u rad

Pre puštanja u rad, uređaj za odvođenje otpadnih voda mora prvo da se napuni i da se obavi probni rad. Probni rad mora da obuhvati kompletan proces pumpanja obe pumpe.

OPREZ, moguće nepravilno funkcionisanje! Pre nego što uključite upravljački uređaj, pročitajte uputstvo za ugradnju i upotrebu kako biste se upoznali sa načinom rukovanja i prikazima upravljačkog uređaja.

1. Uključivanje postrojenja preko upravljačkog uređaja: Glavni prekidač na „UKLJ.“.
2. Proverite režim rada upravljačkog uređaja. Upravljački uređaj mora da se nalazi u automatskom režimu.
3. Otvorite sve zaporne ventile kako bi se sabirni rezervoar postepeno napunio:
 - 1 vod za dovod

- 2 zasuna rezervoara za odvajanje čvrstih materija
- 2 potisna cevovoda
- Po potrebi, zaporni ventil u potisnom vodu na objektu

4. Obe pumpe za otpadnu vodu moraju naizmenično da se uključuju i isključuju preko sistema za upravljanje nivoom.
5. Da bi probni rad bio uspešan, obe pumpe moraju da prođu kroz ceo ciklus pumpanja.
6. Zatvorite zasun u dovodu. U normalnom slučaju, uređaj za odvođenje otpadnih voda sada više ne sme da se uključuje, jer fluid više ne može da dotiče.

Ako se uređaji za odvođenje otpadnih voda tada ipak uključe, to znači da zaporni ventil u dovodu ili nepovratni ventil nisu ispravni. Proverite instalaciju i posavetujte se sa službom za korisnike Wilo.
7. Proverite zaptivenost svih spojeva cevi, kao i sabirnog rezervoara.
8. Ako su svi spojevi i komponente zaptiveni i ako je probni rad uspešno završen, tada se postrojenje može koristiti u redovnom režimu rada.
9. Ako postrojenje nećete odmah da koristite u redovnom režimu rada, upravljački uređaj prebacite u režim pripravnosti.



NAPOMENA

U slučaju dužeg perioda mirovanja do korišćenja postrojenja u redovnom režimu rada, zatvorite sve zaporne ventile i isključite upravljački uređaj.

6.2. Rad

6.2.1. Ograničenja primene

Definisana ograničenja primene ne smeju da se prekorače:

- Maks. dotok:
 - CORE 20.2: 20 m³/h
 - CORE 45.2: 45 m³/h
 - CORE 50.2: 50 m³/h
 - CORE 60.2: 60 m³/h

Maksimalna količina dotoka mora uvek da bude manja od protoka koji se transportuje u određenoj radnoj tački.

- Maks. preliivanje rezervoara u toku rada: 0 m
- Maks. preliivanje rezervoara, kod ispada postrojenja (iznad dna rezervoara)
 - CORE 20.2: 5 m za maks. 3 h
 - CORE 45.2, 50.2, 60.2: 6,7 m za maks. 3 h
- Maks. dozvoljeni pritisak u postrojenju: 6 bara
- Maks. temperatura fluida: 40 °C
- Maks. temperatura okoline: 40 °C
- Fluid postoji.

Rad na suvo može dovesti do oštećenja na motoru i strogo je zabranjen!

6.2.2. Ponašanje za vreme rada

Prilikom rada uređaja za odvođenje otpadnih voda treba da se poštuju svi zakoni i propisi o obezbeđenju radnog mesta, sprečavanju nesreća

i rukovanju električnim mašinama koji važe na mestu primene.

Kućište motora pumpe za otpadnu vodu u toku rada može da se zagreje do 100 °C. Korisnik mora da definiše odgovarajuće radno područje. U njemu se tokom rada ne sme zadržavati nijedno lice niti skladištiti lako zapaljivi i gorivi predmeti.

Radno područje mora da bude jednoznačno i jasno obeleženo!



OPREZ! Opasnost od opekotina!

Kućište motora može da se zagreje do 100 °C. Postoji opasnost od opekotina! Ukoliko osoblje tokom rada mora da se nađe u radnom području, obavezno instalirati zaštitu od doticanja.

U interesu bezbednog radnog procesa, operater treba da utvrdi raspodelu zadataka za osoblje. Celokupno osoblje je odgovorno za poštovanje propisa.

6.2.3. Redovni režim rada

Uređaj za odvođenje otpadnih voda standardno radi u automatskom režimu, a uključivanje i isključivanje se vrši preko integrisanog sistema za upravljanje nivoom.

1. Uključivanje postrojenja preko upravljačkog uređaja: Glavni prekidač na „UKLJ.“.
2. Proverite režim rada upravljačkog uređaja. Upravljački uređaj mora da se nalazi u automatskom režimu.
3. Proverite da li su sve zaporne armature otvorene i po potrebi otvorite zatvorene zaporne ventile:
 - 1 vod za dovod
 - 2 zasuna rezervoara za odvajanje čvrstih materija
 - 2 potisna cevovoda
 - Po potrebi, zaporni ventil u potisnom vodu na objektu
4. Postrojenje sada radi u automatskom režimu.

6.2.4. Preplavlivanje uređaja za odvođenje otpadnih voda

Uređaj za odvođenje otpadnih voda je bezbedan u pogledu preplavlivanja i može se koristiti i u preplavljenom stanju.

6.2.5. Sigurnosni režim kao sistem sa pojedinačnom pumpom



OPASNOST od otrovnih materija!

Za vreme sigurnosnog režima možete doći u dodir sa fluidima koji su opasni po zdravlje. U načelu, obavezno mora da se poštuje sledeće:

- Nosite odgovarajuću ličnu zaštitnu opremu, kao i zaštitne naočare i zaštitu za usta.
- Sve kapi treba odmah da se pokupe.
- Vodu za ispiranje odvesti u kanalizaciju na odgovarajućem mestu!
- Zaštitna odeća, kao i krpe za čišćenje, treba da se odloži kao otpad prema propisanom ključu TA 524 02 i direktivi EZ 91/689/EEZ odn. u skladu sa lokalnim direktivama!

U slučaju greške, funkcija uređaja za održavanje otpadnih voda može da se održi u režimu nužde. Tada uređaj za odvođenje otpadnih voda može da nastavi da radi kao instalacija sa jednom pumpom. Ako postrojenje treba da radi u nužnom režimu, moraju da se uvažavaju sledeće tačke:

- Dotok u odgovarajući rezervoar za odvajanje čvrstih materija mora da se blokira, a odgovarajuća pumpa isključi preko upravljačkog uređaja.
- Za aktivnu pumpu mora da se vodi računa o režimu rada pumpe!
- Pošto je postrojenje i dalje u pogonu, sabirni rezervoar će se i dalje puniti. U slučaju da se pumpa demontira, otpadna voda se izbacuje iz sabirnog rezervoara preko priključne armature! Za rad bez pumpe, kao dodatna oprema je na raspolaganju poklopac za zatvaranje priključne armature. On mora da se namontira odmah nakon ciklusa pumpanja!
- Čvrste materije ostaju u rezervoaru za odvajanje čvrstih materija. Prilikom otvaranja rezervoara za odvajanje čvrstih materija, one moraju da se odlože na odgovarajući način.

7. Stavljanje van pogona/odlaganje

- Svi radovi moraju da se izvode veoma pažljivo.
- Obavezno nosite potrebnu ličnu zaštitnu opremu.
- Prilikom radova u šahtovima obavezno poštovati odgovarajuće lokalne zaštitne mere. Radi bezbednosti mora biti prisutna još jedna osoba.
- Za transport uređaja za odvođenje otpadnih voda moraju da se koriste tehnički ispravna sredstva za podizanje i službeno dozvoljena sredstva za prihvat tereta.



OPASNOST od smrtonosnih povreda zbog pogrešne funkcije!

Uređaj za dizanje i prenos tereta i oprema za podizanje moraju da budu tehnički ispravna. Sa radovima sme da se započne tek ako je oprema za podizanje tehnički ispravna. Bez tih provera postoji opasnost od smrtonosnih povreda!

7.1. Isključivanje postrojenja



OPREZ! Opasnost od opekotina!
Kućište motora može da se zagreje do 100 °C. Postoji opasnost od opekotina! Proverite temperaturu pre nego što započnete isključivanje. Pod određenim okolnostima je neophodno montirati zaštitu od doticanja.

Da bi se uređaj za odvođenje otpadnih voda pravilno stavio van pogona, oba rezervoara za odvajanje čvrstih materija moraju biti potpuno ispražnjena. Za ovo je potrebno sprovesti dva potpuna ciklusa pumpanja.

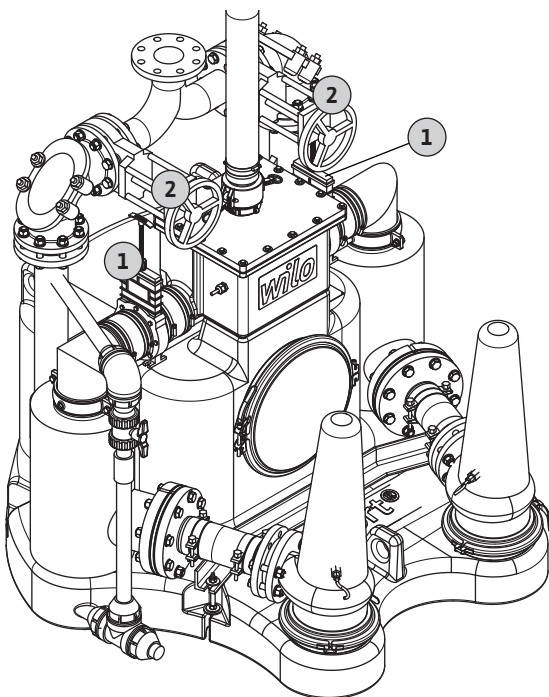


Fig. 8.: Pregled uređaja za blokiranje

1	Zasun rezervoara za odvajanje čvrstih materija
2	Zasun potisnog voda

1. Sačekajte da se prvi ciklus pumpanja pokrene i kompletno obavi.
2. Sada zatvorite zasun u dovodu ovog rezervoara za odvajanje čvrstih materija.
3. Sačekajte da se drugi ciklus pumpanja pokrene i takođe kompletno obavi.
4. Zatvorite zasun u glavnom dovodu.
5. Prebacite upravljački uređaj u režim pripravnosti.
6. Postrojenje isključite na glavnom prekidaču.
Postrojenje osigurati od nenamernog ponovnog uključivanja!

7. Zatvorite zasun na potisnoj strani.
8. Sada može da se počne sa radovima na demontaži, održavanju i skladištenju.

7.2. Demontaža



OPASNOST od otrovnih materija!
Za vreme demontaže možete doći u dodir sa fluidima koji su opasni po zdravlje. U načelu, obavezno mora da se poštuje sledeće:

- Nosite odgovarajuću ličnu zaštitnu opremu, kao i zaštitne naočare i zaštitu za usta.
- Sve kapi treba odmah da se pokupe.
- Sve komponente moraju da se očiste i dezinfikuju!
- Vodu za ispiranje odvesti u kanalizaciju na odgovarajućem mestu!
- Zaštitna odeća, kao i krpe za čišćenje, treba da se odloži kao otpad prema propisanom ključu TA 524 02 i direktivi EZ 91/689/EEZ odn. u skladu sa lokalnim direktivama!

Pre demontaže i skladištenja moraju da se obave sledeći radovi na održavanju u skladu sa poglavljem „Održavanje“:

- Čišćenje rezervoara za odvajanje čvrstih materija
- Čišćenje sabirnog rezervoara i dovodne kutije/ razdelnika

Uređaj za odvođenje otpadnih voda mora da se ispere da bi se očistio i cevovod.

1. Obavite radove na održavanju u skladu sa poglavljem „Održavanje“.
2. Otvorite zasune ka rezervoaru za odvajanje čvrstih materija i u potisnom vodu.

Pažnja! Zasun u dovodnom vodu mora da ostane zatvoren!

3. Demontirajte poklopac na dovodnim kutijama/ razdelniku.
4. Ponovo pustite postrojenje u pogon: Uključite upravljački uređaj i prebacite u automatski režim.
5. Čistom vodom napunite sabirni rezervoar preko razdelnika i creva.
6. Postupite kao što je opisano pod tačkom „Isključivanje postrojenja“ i stavite postrojenje van pogona.
Uređaj za odvođenje otpadnih voda isperite čistom vodom u dva ciklusa pumpanja.
7. Uklonite crevo za vodu i montirajte poklopac na dovodnim kutijama/razdelniku.
8. Oslobodite dovodni vod na priрубnici.
9. Oslobodite potisni vod.

10. Popustite priključak za ventilaciju i vod za ventilaciju izvucite nagore iz armature.
11. Demontirati ručnu membransku pumpu, ako postoji, sa uređaja za odvođenje otpadnih voda.
12. Nakon popuštanja svih priključaka, popustiti učvršćenja uređaja za odvođenje otpadnih voda na podu.
13. Sada uređaj za odvođenje otpadnih voda može pažljivo da se skine sa cevi.
14. Uređaj za odvođenje otpadnih voda temeljno očistite i dezinfikujte.
15. Očistite, dezinfikujte i ponovo povežite sve priključne cevi.
16. Očistite i, po potrebi, dezinfikujte radni prostor.

7.3. Vraćanje isporuke/skladištenje

Uređaji za odvođenje otpadnih voda, koji se vraćaju fabrici, moraju da budu očišćeni od nečistoća i dekontaminirani ako se koriste u fluidima opasnim po zdravlje.

Za otpremu delovi moraju biti hermetički zapečaćeni u nepropusnim, dovoljno velikim plastičnim kesama i zapakovani tako da ne dođe do curenja. Osim toga, ambalaža mora da zaštiti uređaj za odvođenje otpadnih voda od oštećenja tokom transporta. Za sva pitanja obratite se proizvođaču!

Za povratnu isporuku i skladištenje obratite pažnju na poglavlje „Transport i skladištenje“!

7.4. Odlaganje na otpad

7.4.1. Zaštitna odeća

Zaštitna odeća, kao i krpe za čišćenje, treba da se odloži kao otpad prema propisanom ključu TA 524 02 i direktivi EZ 91/689/EEZ odn. u skladu sa lokalnim direktivama.

7.4.2. Proizvod

Pravilnim odlaganjem ovog proizvoda izbegavaju se ekološke štete i ugrožavanje ljudskog zdravlja.

- Za odlaganje proizvoda, kao i njegovih delova, obratite se javnim ili privatnim preduzećima za odlaganje otpada.
- Dodatne informacije o pravilnom odlaganju mogu se dobiti u gradskoj upravi, direkciji za odlaganje otpada ili na mestu gde je proizvod kupljen.

8. Održavanje



OPASNOST od smrtonosnih povreda usled električne struje!

Prilikom radova na električnim uređajima postoji opasnost od smrtonosnih povreda usled strujnog udara. Prilikom svih radova na održavanju i popravke, uređaj za odvođenje otpadnih voda mora da bude odvojen od mreže i osiguran od neovlašćenog ponovnog uključanja. Oštećenja na priključnom kablu, u principu, sme da otklanja samo stručni električar.



OPASNOST od eksplozivne atmosfere!

Unutar sabirnog rezervoara se može stvoriti eksplozivna atmosfera. Ako se takav sabirni rezervoar otvori, ona se može proširiti unutar radnog prostora. Postoji opasnost od smrtonosnih povreda usled eksplozije! Sprovedite odgovarajuće protivmere (npr. odgovarajuća razmena vazduha) kako bi se izbegla eksplozivna atmosfera u radnom prostoru!

Definiciju Ex-zone mora da odredi korisnik.

Voditi računa o sledećem:

- Uređaj za odvođenje otpadnih voda isključiti u skladu sa poglavljem „Stavljanje van pogona/ odlaganje“.
 - Nakon izvršenih radova na održavanju i popravljanju uređaj za odvođenje otpadnih voda treba ponovo pustiti u rad u skladu sa poglavljem „Puštanje u rad“.
 - Obratite pažnju na sledeće tačke:
 - Služba za korisnike Wilo, ovlašćene servisne radionice ili kvalifikovano osoblje mora pažljivo da izvrši sve radove na održavanju i popravke na bezbednom radnom mestu. Obavezno nosite potrebnu ličnu zaštitnu opremu.
 - Osoblje za održavanje mora da ima uvid u ovo uputstvo i mora da ga poštuje. Smeju da se izvode samo ovde navedeni radovi na održavanju i popravljanju.
- Samo Wilo služba za korisnike sme da vrši dalje radove i/ili konstrukcione prepravke!**

- Prilikom radova u šahtovima obavezno poštovati odgovarajuće lokalne zaštitne mere. Radi bezbednosti mora biti prisutna još jedna osoba.
- Za transport uređaja za odvođenje otpadnih voda moraju da se koriste tehnički ispravna sredstva za podizanje i službeno dozvoljena sredstva za prihvat tereta. Ne smeju da nastanu sile podizanja veće od 1,2-struke težine postrojenja! Maks. dozvoljena nosivost ne sme nikada da bude prekoračena!

Uverite se da su uređajiza pričvršćivanje, užad i sigurnosni uređaji opreme za podizanje u tehnički ispravnom stanju. Radovi smeju da počnu samo ako je oprema za podizanje tehnički ispravna. Bez tih provera postoji opasnost od smrtonosnih povreda!

- Električne radove na uređaju za odvođenje otpadnih voda mora da vrši električar. Oštećeni osigurači moraju da budu zamenjeni. Oštećeni osigurači ni u kom slučaju ne smeju da se popravljaju! Smeju da se koriste samo osigurači sa navedenom jačinom struje i propisane vrste.
- Korišćenje otvorenog plamena, direktnog svetla i pušenje su zabranjeni prilikom primene lako zapaljivih rastvarača i sredstava za čišćenje.
- Uređaji za odvođenje otpadnih voda kroz koje teku fluidi opasni po zdravlje ili koji dolaze u kontakt sa njima moraju da se dekontaminiraju. Isto tako treba obratiti pažnju na to da se ne stvaraju ili ne postoje po zdravlje opasni gasovi.
- Kod povreda izazvanih fluidima odn. gasovima opasnim po zdravlje treba da se preduzmu mere prve pomoći u skladu sa uputstvima vezanim na radnom mestu i odmah potraži lekarska pomoć!
- Pogonska sredstva (npr. ulja, maziva itd.) sakupiti u odgovarajuće rezervoare i odložiti na propisan način. U tu svrhu, vodite računa o podacima navedenim pod tačkom 7.4 „Odlaganje“!
- Koristite samo originalne delove proizvođača.

8.1. Osnovni alati

- Moment ključ ¼", 1–25 Nm
 - Garnitura nasadnih ključeva, okasti: 7, 10, 13 mm
 - Garnitura nasadnih ključeva, šestougaoni: 6 mm
- Moment ključ 3/8", 10–100 Nm
 - Garnitura nasadnih ključeva, okasti: 19, 24, 30 mm
- Viljuškasti ili okasti ključevi prečnika 19, 22, 24 i 30 mm
- Garnitura klešta

8.2. Pogonska sredstva

8.2.1. Pregled belih ulja

Zaptivna komora pumpe za otpadnu vodu je napunjena belim uljem koje je potencijalno biološki razgradivo.

Za zamenu ulja preporučujemo sledeće vrste ulja:

- ExxonMobile: Marcol 52
- ExxonMobile: Marcol 82
- Ukupno: Finavestan A 80 B (NSF-H1 sertifikovano)

8.2.2. Rashladno sredstvo P35

Rashladno sredstvo P35 je mešavina vode/glikola koja se sastoji od 35 % koncentrata „Fragol Zitrec FC“ i do 65 % pitke vode.

Za dopunjavanje i punjenje rashladnog sistema koristiti samo navedeni koncentrat u specficiranom odnosu.

8.2.3. Količine punjenja

Količine punjenja zavise od tipa motora. Tip motora je odštampan na natpisnoj pločici pumpe za otpadnu vodu.

Motor	Zaptivna komora	Motor	Sistem hlađenja
	Belo ulje	Belo ulje	P35
P 13.1	1.100 ml	–	–
P 13.2	1.100 ml	–	–
FK 17.1.../8	480 ml	6.000 ml	–
FK 17.1.../12	480 ml	5.200 ml	–
FK 17.1.../16	480 ml	7.000 ml	–
FK 202.../12	1.200 ml	6.600 ml	–
FK 202.../17	1.200 ml	7.000 ml	–
FK 202.../22	1.200 ml	6.850 ml	–
FKT 20.2.../30G	–	–	11.000 ml

8.2.4. Pregled masti za podmazivanje

Kao maziva prema DIN 51818/NLGI klasa 3 mogu se upotrebljavati:

- Esso Unirex N3
- Tripol: Molub-Alloy-Food Proof 823 FM (odobreno prema USDA-H1)

8.3. Evidentiranje

Potrebno je evidentirati dokaz o održavanju sa sledećim podacima:

- Datum održavanja
- Šta je bilo održavano?
- Šta je bilo primećeno? Napomene!
- Šta je bilo obnovljeno?
- Potrošnja struje svake pumpe treba da se proverí ampermetrom sa kleštima neposredno pre trenutka isključivanja pumpe (detekcija habanja).
- Imena osoblja za održavanje i potpis odgovornih lica.

Ovaj dokaz može poslužiti kao osnov za reklamaciju i zato treba voditi detaljnu evidenciju.

8.4. Intervali održavanja

Kako bi bio obezbeđen pouzdan rad, različiti radovi na održavanju moraju da se vrše u redovnim intervalima.

O svim radovima na održavanju i popravljanju mora se sačiniti izveštaj koji treba da bude potpisan od strane servisera i korisnika.



NAPOMENA

Za potrebe redovnog održavanja, preporučujemo da se zaključi ugovor o održavanju. Za više informacija o tome, obratite se službi za korisnike Wilo.

8.4.1. Intervali održavanja



NAPOMENA: Intervali prema DIN EN 12056-4
Prilikom primene uređaja za odvođenje otpadnih voda u zgradama ili na imanjima intervali i radovi na održavanju moraju biti sprovedeni u skladu sa DIN EN 12056-4:

- Svaka 3 meseca u poslovnim pogonima
- Svakih 6 meseci kod postrojenja u višeporodičnim kućama
- Jednom godišnje kod postrojenja u jednoporodičnim kućama

Nakon 3 meseca

- Provera dovodne cevi i čišćenje po potrebi

Nakon 6 meseci

- Provera zaptivenosti priključaka
- Čišćenje sabirnog rezervoara i preliva
Ako redovno dolazi do prelivanja, čišćenje se mora obavljati **mesečno!**

Nakon 12 meseci

- Očistiti rezervoar za odvajanje čvrstih materija i rešetkaste nosače

Nakon 24 meseca

- Zamena ulja pumpi za otpadnu vodu
Pri korišćenju štapne elektrode za kontrolu zaptivne komore vrši se zamena ulja u zaptivnoj komori u skladu sa indikatorom.

8.5. Radovi na održavanju

Pre izvođenja radova na održavanju važi sledeće:

- Uređaj za odvođenje otpadnih voda isključiti sa napona i zaštititi od nenamernog uključivanja.
- Sačekati da se pumpe ohlade.
- Eventualne kapi moraju odmah da se uklone!
- Paziti na dobro stanje svih delova koji su relevantni za rad.

8.5.1. Provera zaptivenosti priključaka

Obavite vizuelnu proveru svih cevni priključaka. U slučaju bilo kakvog propuštanja, odmah popraviti priključke.

8.5.2. Provera dovodne cevi i čišćenje po potrebi

Dovodna cev može da se proverí i očisti preko dovodnih kutija/razdelnika.

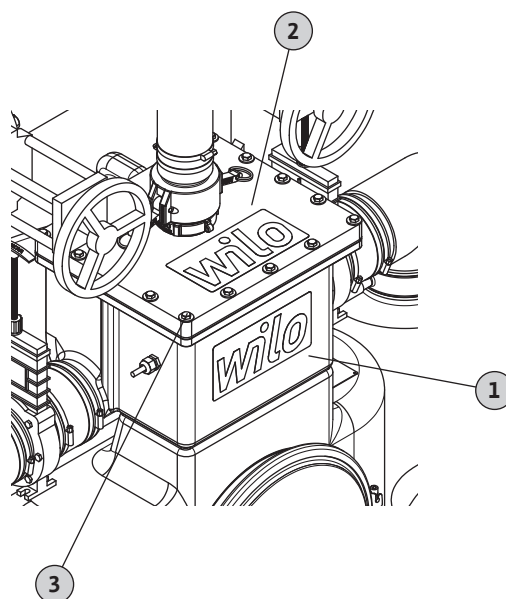


Fig. 9.: Očistiti dotok

1	Dovodne kutije/razdelnik
2	Poklopac
3	Navojni priključak

1. Skinite zavrtnje sa poklopca dovodne kutije/razdelnika.
2. Skinite poklopac.
3. Proverite dovod. Dovod po potrebi očistite mlazom vode.
4. Ponovo postavite poklopac i ponovo pritegnite zavrtnje.
Maks. obrtni moment pritezanja: **9 Nm**

8.5.3. Čišćenje sabirnog rezervoara i preliva

Čišćenje sabirnog rezervoara i preliva mora da se obavi po sledećem redosledu:

1. Sabirni rezervoar
2. Preliv
Voda za čišćenje tako može da se prikupi u sabirni rezervoar i da se odloži u sledećem ciklusu pumpanja.

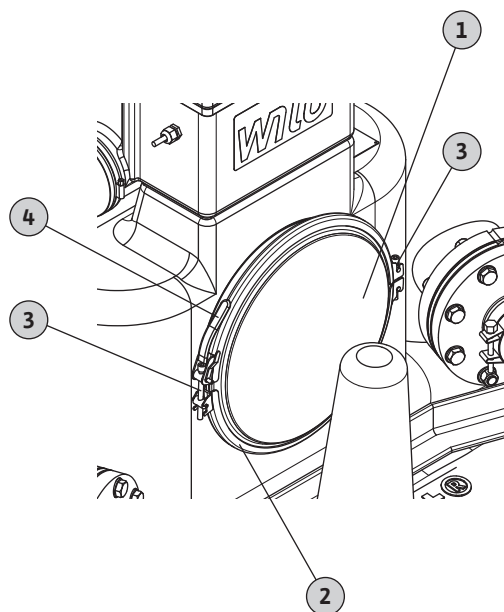


Fig. 10.: Čišćenje sabirnog rezervoara

1	Poklopac otvora za čišćenje
2	Zatezni prsten
3	Fiksiranje zateznog prstena
4	Poluga za zaključavanje zateznog prstena

Na prednjoj strani sabirnog rezervoara postavljen je otvor za čišćenje. On omogućava čišćenje sabirnog rezervoara.

1. Popustite fiksiranje zateznog prstena.
2. Otvorite zatezni prsten i skinite poklopac.
3. Očistite sabirni rezervoar mlazom vode.

Prilikom obavljanja radova na čišćenju, senzor za nivo napunjenosti ne sme da se ošteti. Zato nemojte da zadržavate jak mlaz vode na samom senzoru nivoa!

4. Ponovo postavite poklopac i fiksirajte ga zateznim prstenom.
5. Ponovo pritegnite zavrtnj za fiksiranje zateznog prstena.

Maks. obrtni moment pritezanja: **15 Nm**

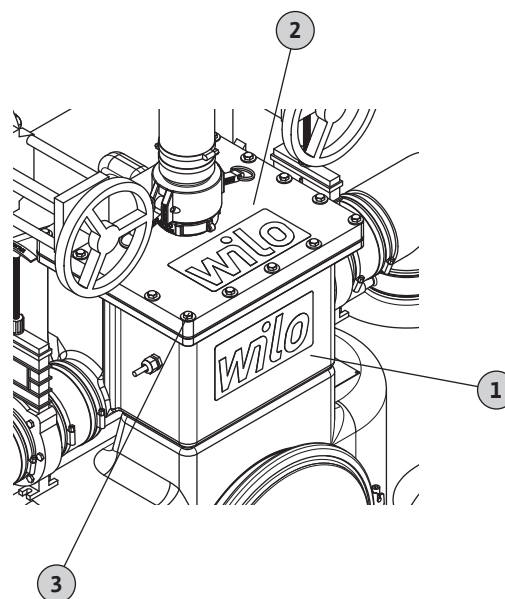


Fig. 11.: Čišćenje preliva

1	Dovodne kutije/razdelnik
2	Poklopac
3	Navojni priključak

Za čišćenje preliva može da se demontira poklopac na dovodnoj kutiji/razdelniku.

1. Skinite zavrtnje sa poklopca dovodne kutije/razdelnika.
2. Skinite poklopac.
3. Očistite dovodnu kutiju/razdelnik mlazom vode.
4. Ponovo postavite poklopac i ponovo pritegnite zavrtnje.

Maks. obrtni moment pritezanja: **9 Nm**

8.5.4. Čišćenje rezervoara za odvajanje čvrstih materija

Rezervoar za odvajanje čvrstih materija je opremljen sa dva rešetkasta nosača koji moraju redovno da se čiste.

Prilikom čišćenja treba voditi računa o tome da se voda za ispiranje rešetkastih nosača mora na odgovarajući način prikupiti i propisno odložiti, kao za čišćenje rezervoara za odvajanje čvrstih materija!

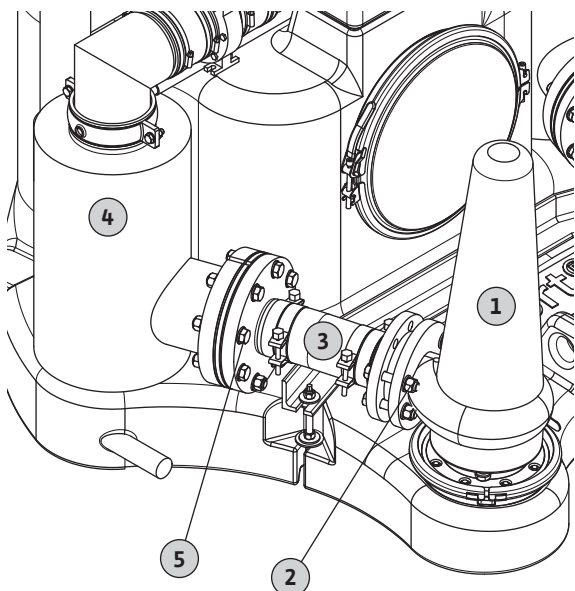


Fig. 12.: Čišćenje rezervoara za odvajanje čvrstih materija

1	Pumpa za otpadnu vodu
2	Zavrtnajski spoj na potisnoj armaturi pumpe za otpadnu vodu
3	Dovod pumpe sa rešetkastim nosačem
4	Rezervoar za odvajanje čvrstih materija
5	Zavrtnajski spoj dovoda pumpe/rezervoar za odvajanje čvrstih materija

1. Popustite zavrtnajske spojeve na potisnoj armaturi pumpe za otpadnu vodu.
2. Popustite zavrtnajske spojeve dovoda pumpe na rezervoar za odvajanje čvrstih materija.
3. Izvucite dovod pumpe iz cevi.
4. Izvadite rešetkaste nosače iz priključnih armatura rezervoara za odvajanje čvrstih materija.
5. Mlazom vode očistite rezervoar za odvajanje čvrstih materija, dovod pumpe, kao i rešetkaste nosače.
Pažnja! Otpadna voda mora da se prikupi i odvede u kanalizaciju u skladu sa lokalnim propisima!
6. Izvadite zaustavnu kuglu iz rezervoara za odvajanje čvrstih materija i proverite da li na njoj ima oštećenja. Zaustavna kugla mora da se obnovi ako
 - kugla nije zaobljena,
 - u kugli ima vode,
 - kroz sedište zaptivača se vide udubljenja.**Pažnja! Neispravna zaustavna kugla dovodi do problema tokom rada.**
7. Ponovo ubacite rešetkaste nosače u priključne armature rezervoara za odvajanje čvrstih materija.
8. Ponovo uvedite dovod pumpe u cev između rezervoara za odvajanje čvrstih materija i pumpe za otpadnu vodu.
9. Zavrtnajskim spojem učvrstite dovod pumpe na rezervoar za odvajanje čvrstih materija i na

potisnu armaturu pumpe za otpadnu vodu.
Maks. obrtni moment pritezanja: **45 Nm**

8.5.5. Zamena pogonskog sredstva pumpe za otpadnu vodu



UPOZORENJE na povrede, zbog vrućih i/ili pogonskih sredstava pod pritiskom!
Ulje je još uvek vruće i stoji pod pritiskom posle isključivanja. Navojni čep može zato da sklizne, a vruće ulje da izađe napolje. Postoji opasnost od povreda, odn. opekotina! Pustite da se ulje najpre ohladi na temperaturu okoline.

U zavisnosti od tipa motora, potrebno je zameniti različito pogonsko sredstvo.

Zabeležite tip motora sa natpisne pločice pumpe!

EMUport CORE sa motorom P 13

Zaptivna komora ima zajednički otvor za pražnjenje i punjenje.

Fig. 13.: Navojni čepovi

D	Ispusni i ulivni otvor zaptivne komore
---	--

1. Činiju za sakupljanje postavite ispod drenažnog vijka.
2. Navojni čep pažljivo i postepeno odvrnuti.
Pažnja: Pogonska sredstva mogu biti pod pritiskom! Zavrtnaj može da izleti usled toga.
3. Ispustite pogonsko sredstvo u činiju za sakupljanje.
4. Isperite zaptivnu komoru sredstvom za čišćenje.
5. Korišćeno pogonsko sredstvo odložiti u skladu sa lokalnim zahtevima.
6. Sipajte novo pogonsko sredstvo preko otvora navojnog zavrtnja. Vodite računa o preporučenim pogonskim sredstvima i količinama punjenja!
7. Očistiti navojni čep, postaviti novi zaptivni prsten i ponovo zavrnuti.

EMUport CORE sa motorom FK 17.1

Zaptivna komora i prostor motora imaju po jedan otvor za pražnjenje i punjenje.

Fig. 14.: Navojni čepovi

D	Ispusni i ulivni otvor zaptivne komore
M	Ispusni i ulivni otvor prostora motora

1. Činiju za sakupljanje postavite ispod drenažnog vijka.
2. Navojni čep pažljivo i postepeno odvrnuti.
Pažnja: Pogonska sredstva mogu biti pod pritiskom! Zavrtnaj može da izleti usled toga.
3. Ispustite pogonsko sredstvo u činiju za sakupljanje.
4. Isperite zaptivnu komoru i prostor motora sredstvom za čišćenje.

5. Korišćeno pogonsko sredstvo odložiti u skladu sa lokalnim zahtevima.
6. Sipajte novo pogonsko sredstvo preko otvora navojnog zavrtnja. Vodite računa o preporučenim pogonskim sredstvima i količinama punjenja!
7. Očistiti navojni čep, postaviti novi zaptivni prsten i ponovo zavrnuti.

EMUport CORE sa motorom FK 202

Zaptivna komora i prostor motora imaju po jedan posebni otvor za pražnjenje i punjenje.

Fig. 15.: Navojni čepovi

D-	Otvor za ispuštanje zaptivne komore
D+	Otvor za punjenje zaptivne komore
M-	Ispusni otvor prostora motora
M+	Ulivni otvor prostora motora
E	Odzračivanje prostora motora

1. Činiju za sakupljanje postavite ispod drenažnog vijka.
2. Pažljivo i postepeno odvrnite navojni zavrtnj ispusnog otvora.
Pažnja: Pogonska sredstva mogu biti pod pritiskom! Zavrtnaj može da izleti usled toga.
3. Odvrnite navojni zavrtnaj ulivnog otvora.
Prilikom zamene ulja u prostoru motora dodatno odvrnite čeo za odvazdušenje (E)!
4. Ispustite pogonsko sredstvo u činiju za sakupljanje.
5. Isperite zaptivnu komoru i prostor motora sredstvom za čišćenje.
6. Korišćeno pogonsko sredstvo odložiti u skladu sa lokalnim zahtevima.
7. Očistiti navojni čep ispusnog otvora, postaviti novi zaptivni prsten i ponovo zavrnuti.
8. Nalijte novo pogonsko sredstvo preko ulivnog otvora. Vodite računa o preporučenim pogonskim sredstvima i količinama punjenja!
9. Očistiti navojni čep ulivnog otvora, postaviti novi zaptivni prsten i ponovo zavrnuti.
Nakon zamene ulja u prostoru motora ponovo zavrnite čep za odvazdušenje (E)!

EMUport CORE sa motorom FKT 20.2

Motor je opremljen rashladnim sistemom. Rashladni sistem je napunjen rashladnim sredstvom P35. Rashladni sistem ima posebne otvore za pražnjenje i punjenje.

Fig. 16.: Navojni čepovi

K-	Ispusni otvor rashladnog sistema
K+	Ulivni otvor rashladnog sistema

1. Činiju za sakupljanje postavite ispod drenažnog vijka.
2. Pažljivo i postepeno odvrnite navojni zavrtnaj ispusnog otvora.

Pažnja: Pogonska sredstva mogu biti pod pritiskom! Zavrtnaj može da izleti usled toga.

3. Odvrnite navojni zavrtnaj ulivnog otvora.
4. Ispustite pogonsko sredstvo u činiju za sakupljanje.
5. Isperite rashladni sistem sredstvom za čišćenje.
6. Korišćeno pogonsko sredstvo odložiti u skladu sa lokalnim zahtevima.
7. Očistiti navojni čep ispusnog otvora, postaviti novi zaptivni prsten i ponovo zavrnuti.
8. Nalijte novo pogonsko sredstvo preko ulivnog otvora. Vodite računa o preporučenim pogonskim sredstvima i količinama punjenja!
9. Očistiti navojni čep ulivnog otvora, postaviti novi zaptivni prsten i ponovo zavrnuti.

9. Traženje i otklanjanje grešaka

Da bi se izbegle materijalne štete i povrede prilikom otklanjanja grešaka na uređaju za odvođenje otpadnih voda, sledeće tačke treba obavezno poštovati:

- Otklanjanju smetnji pristupajte samo ako je na raspolaganju kvalifikovano osoblje, dakle pojedine radove sme da izvodi samo školovano stručno osoblje, npr. električarske radove moraju sprovesti školovani električari.
- Uvek zaštitite uređaj za odvođenje otpadnih voda od nenamernog ponovnog pokretanja, tako što ćete ga odvojiti od strujne mreže. Preduzmite odgovarajuće mere predostrožnosti.
- Obratite pažnju i na uputstva za upotrebu korišćene dodatne opreme!
- Samovoljne izmene na uređaju za odvođenje otpadnih voda obavljate na sopstveni rizik i time oslobađate proizvođača od bilo kakvih zahteva po osnovu garancije!

9.1. Pregled mogućih grešaka

Smetnja	Brojčana oznaka za uzrok i otklanjanje
Uređaj za odvođenje otpadnih voda ne pumpa	1, 3, 5, 6, 7, 8, 9, 10, 11, 12, 15, 16
Protok je premali	1, 2, 3, 4, 5, 7, 8, 11, 12, 13
Potrošnja struje je prevelika	1, 2, 3, 4, 5, 7, 13
Napor je premali	1, 2, 3, 4, 5, 8, 11, 12, 13
Uređaj za odvođenje otpadnih voda radi nemirno/bučno	1, 2, 3, 9, 12, 13, 14

9.2. Pregled mogućih uzroka i njihovog otklanjanja

1. Zapušen dovod ili radno kolo
 - Ukloniti naslage u dovodu, u rezervoaru i/ili pumpi
 - ⇒ služba za korisnike Wilo
2. Pogrešan smer obrtanja
 - Zameniti 2 faze strujnog voda
 - ⇒ služba za korisnike Wilo
3. Pohabano unutrašnjih delova (npr. radnog kola, ležaja)
 - Obnoviti pohabane delove
 - ⇒ služba za korisnike Wilo
4. Prenizak radni napon
 - Potrebno je proveriti mrežni priključak
 - ⇒ električar
5. Rad na dve faze
 - Zameniti neispravan osigurač
 - ⇒ električar
 - Proveriti električni priključak
 - ⇒ električar
6. Motor ne radi jer nema napona
 - Proveriti električni priključak
 - ⇒ električar
7. Neispravan namotaj motora ili električni vod
 - Proveriti motor i električni priključak
 - ⇒ služba za korisnike Wilo
8. Nepovratni ventil začepljen
 - Očistiti nepovratni ventil
 - ⇒ služba za korisnike Wilo

9. Preveliki pad nivoa vode u rezervoaru
 - Proveriti sistem za upravljanje nivoom i po potrebi zameniti
 - ⇒ služba za korisnike Wilo
10. Neispravan davač signala sistema za upravljanje nivoom
 - Proveriti davač signala i po potrebi zameniti
 - ⇒ služba za korisnike Wilo
11. Klizni ventil u potisnom vodu nije otvoren ili nije dovoljno otvoren
 - Potpuno otvoriti klizni ventil
12. Nedozvoljeni sadržaj vazduha ili gasa u fluidu
 - ⇒ služba za korisnike Wilo
13. Neispravan radijalni ležaj u motoru
 - ⇒ služba za korisnike Wilo
14. Sistemski indukovane vibracije
 - Proveriti elastične spojeve cevi
 - ⇒ po potrebi obavestiti službu za korisnike Wilo
15. Nadzor temperature namotaja je izvršio isključivanje zbog previsoke temperature namotaja
 - Motor se ponovo automatski pokreće nakon hlađenja
 - Učestalo isključivanje od strane nadzora temperature namotaja
 - ⇒ služba za korisnike Wilo
16. Aktiviranje elektronske motorne zaštite
 - Prekoračenje nominalne struje, tasterom za resetovanje na upravljačkom uređaju resetovati zaštitu motora
 - Učestalo isključivanje od strane elektronske motorne zaštite
 - ⇒ služba za korisnike Wilo

9.3. Dalji koraci za otklanjanje smetnji

Ako ovde navedene tačke ne pomognu pri otklanjanju smetnje, stupite u kontakt sa Wilo službom za korisnike. Obratite pažnju na to da korišćenjem određenih usluga službe za korisnike mogu da nastanu dodatni troškovi! Tačne podatke o tome dobićete od Wilo službe za korisnike.

9.4. Rezervni delovi

Poručivanje rezervnih delova se vrši preko Wilo službe za korisnike. Kako biste izbegli povratna pitanja i pogrešne porudžbine, uvek navedite serijski broj i/ili broj artikla.

Zadržavamo pravo na tehničke izmene!

wilo



Local contact at
www.wilo.com/contact

Pioneering for You

WILO SE
Wilopark 1
44263 Dortmund
Germany
T +49 (0)231 4102-0
F +49 (0)231 4102-7363
wilo@wilo.com
www.wilo.com