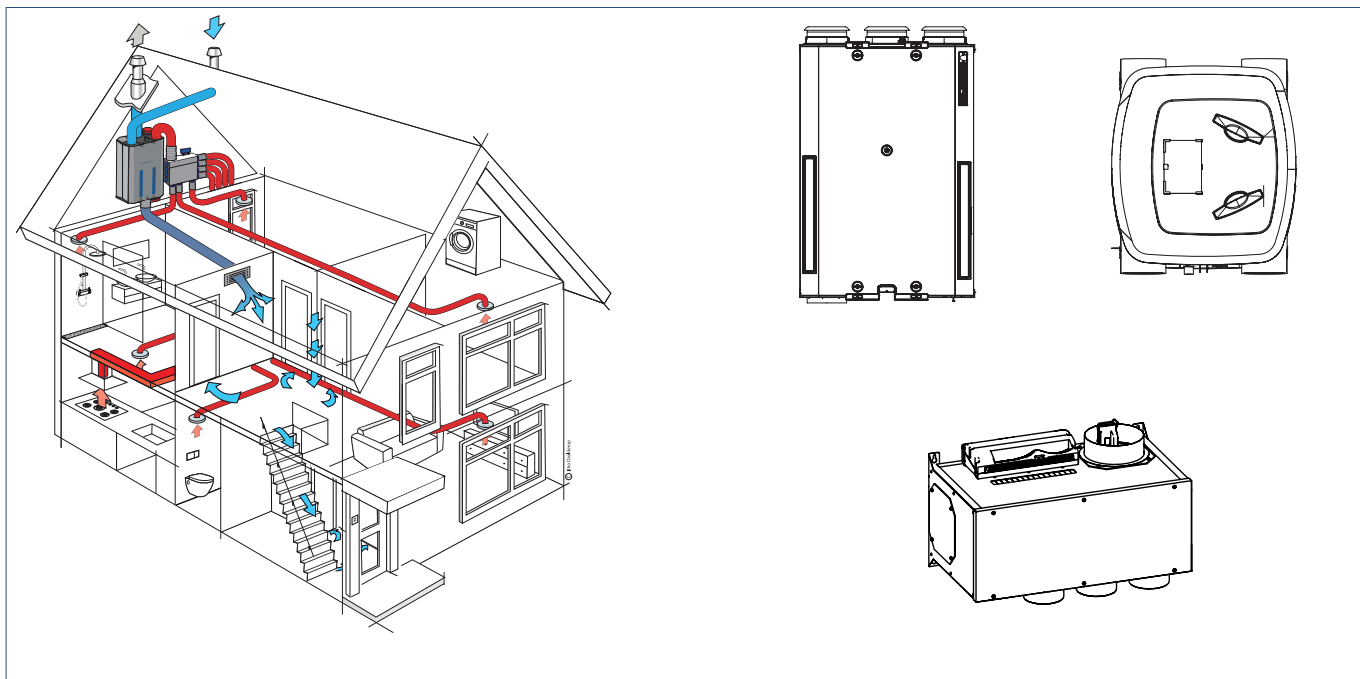


Technisch productblad



Toepassing

Het QualityFlow-ventilatiesysteem is een vraaggestuurd ventilatiesysteem op basis van de door het systeem gemeten CO₂- en Relatieve Vochtigheid (RV) concentratie in de badkamer. Het systeem kan zowel worden toegepast in nieuwbouw als bij renovatie.

Systemomschrijving

Het QualityFlow-systeem is een ventilatiesysteem dat de ventilatie in de woning automatisch regelt op basis van de gemeten CO₂-concentratie. Het systeem detecteert waar meer of minder ventilatie nodig is en past zich daar vervolgens automatisch op aan. Door middel van kanalen zijn alle leefzones en de natte ruimte(s) op de unit aangesloten voor de afvoer van lucht.

Het QualityFlow-systeem maakt gebruik van een HRU (Heat Recovery Unit) als centrale woningventilator voor de aanvoer en afvoer van lucht.

Verse lucht wordt in de woning toegevoerd via de HRU-ventilatieunit die de verse lucht ook nog eens filtert en op temperatuur brengt door middel van een warmtewisselaar.

Het QualityFlow-ventilatiesysteem bestaat uit een regelaar met een plenum waarop alle ventilatiekanalen van de woning zijn aangesloten. In het plenum is voor ieder kanaal een motorgestuurde klep gemonteerd, een bedrade RV-sensor in het kanaal van de badkamer(s) en een centrale, bedrade CO₂-sensor. De kleppen en de sensoren zijn aangesloten op de regelaar. Het plenum is aangesloten op de HRU.

Met de kleppen wordt periodiek, aan de hand van de gemeten CO₂-concentratie, bepaald waar de (meeste) bewoners zich bevinden. Aan de hand van deze meting zullen de kleppen en de ventilator zodanig worden ingesteld dat de ventilatie geconcentreerd wordt op de ruimte(s) waar de (meeste) bewoners zich bevinden of dat de RV concentratie oploopt.

Zodra in een ruimte de CO₂-concentratie hoger wordt dan de ingestelde waarde (ECO: 1200 ppm; COMFORT: 1000 ppm), zal de ventilatie automatisch worden aangepast. Naarmate de CO₂-concentratie hoger is, wordt er intensiever geventileerd, totdat de ventilatie maximaal is.

Het systeem is zo ontworpen dat het de ventilatie automatisch efficiënt verzorgt. Zo wordt een optimaal binnenklimaat gerealiseerd zonder dat de bewoner er naar om hoeft te kijken.

Tip

Door gebruik te maken van de Itho Daalderop geluiddempende flexibele slangen (FGD, zie accessoires) realiseert u een goede geluidsarme installatie.

Kenmerken

De QualityFlow biedt de volgende voordelen:

- De warmte van de afgevoerde lucht wordt voor meer dan 90% hergebruikt.
- Door de geïntegreerde CO₂-sensor wordt de ventilatie automatisch aangepast op basis van de gemeten CO₂-concentratie.
- Door de geïntegreerde RV-sensor(en) wordt de ventilatie automatisch aangepast en wordt de luchtvochtigheid binnen de perken gehouden (bv. in de badkamer).
- Compacte WTW-unit eenvoudig te installeren tegen de wand bij de HRU ECO 350 en tegen de wand, het plafond, de vloer of op een frame bij de HRU ECO 300.
- De constructie van de unit is zodanig dat de montage eenvoudig is.
- Door de geïntegreerde RF-antenne is de QualityFlow draadloos te bedienen.

Normen en richtlijnen

Waarschuwing!

De specificaties en instellingen van het apparaat voldoen uitsluitend aan de normen en wetten van het land waarin het apparaat wordt verkocht.

Toepassingen buiten dit land kunnen tot zeer gevaarlijke situaties leiden!

De installateur dient ervoor te zorgen dat de gehele installatie voldoet aan de wettelijke eisen, de voorschriften zoals die zijn opgenomen in dit document en overige van toepassing zijnde documentatie van de fabrikant.

Voor alle wettelijke eisen en voorschriften geldt dat aanvullingen, wijzigingen of later van kracht geworden wettelijke eisen en voorschriften op het moment van installeren van toepassing zijn.

Na de installatie mogen er geen veiligheids-, gezondheids-, en milieurisico's meer aanwezig zijn conform de CE-richtlijnen die hierop van toepassing zijn. Dit geldt ook voor andere in de installatie opgenomen producten.

Leveringsprogramma

Ventilatie-units DemandFlow-/QualityFlow-systeem		
Artikelnr.	Type	Omschrijving
03-00389	HRU ECO 350 LR	WTW-unit 350 laagbouw, randaarde stekker
03-00391	HRU ECO 350 HR	WTW-unit 350 hoogbouw, randaarde stekker
03-00630	HRU ECO 300 R	WTW-unit 300 randaarde stekker

Plenums DemandFlow-/QualityFlow-systeem		
Universeelplenum		
Artikelnr.	Type	Omschrijving
03-00051	DF/QF P8	DF/QF plenum wand- en plafondmontage, 8 aansluitingen
03-00052	DF/QF P12	DF/QF plenum wand- en plafondmontage, 12 aansluitingen
545-7206W	DF/QF PW12	DF/QF plenum wandmontage 12 aansluitingen
DF/QF P8 is voorzien van 4 adapters (545-7220) en 4 blindplaten (545-7225)		
DF/QF P12 is voorzien van 4 adapters (545-7220) en 4 blindplaten (545-7225)		

Uitvoeringen DemandFlow-/QualityFlow-sets		
Artikelnr.	Type	Omschrijving
536-0407	DF/Q SET 8	DF/QF set 8 aansluitingen, RFT DF/QF, RV-sensor, CO ₂ -sensor
536-0405	DF/Q SET 12	DF/QF set 12 aansluitingen, RFT DF/QF, RV-sensor, CO ₂ -sensor
545-7206W	DF/QF PW12	DF/QF plenum wandmontage 12 aansluitingen

Accessoires

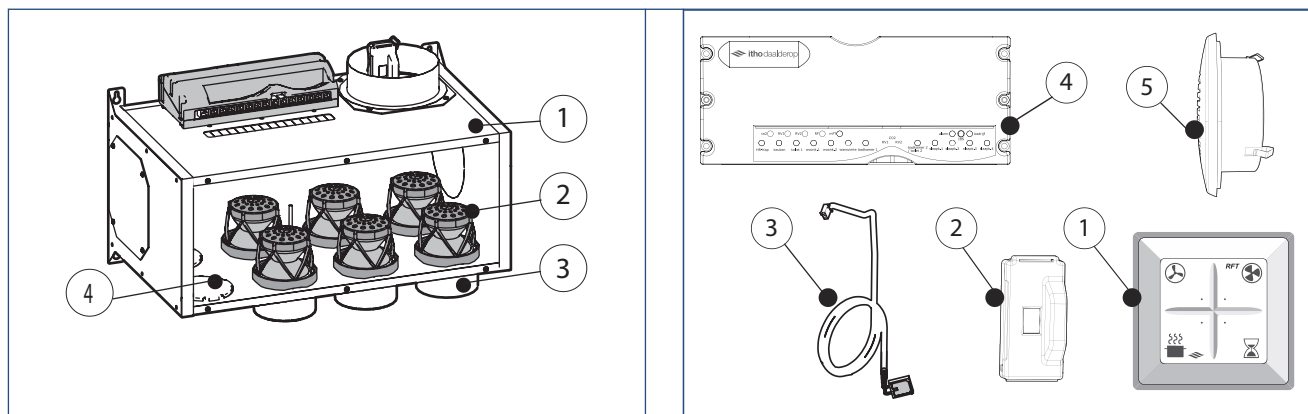
Systeem: Accessoires		
Artikelnr.	Type	Omschrijving
536-0150	RFT AUTO	RFT AUTO bediening stand 1, A, 3, T
536-0420	DF-RV	DemandFlow / QualityFlow RV-sensor inbouw**
04-00051	DF/QF-ARW	Luchtafvoerrooster wit (RAL 9010)
540-7960	CVH 125	Mechanische terugslagklep diameter Ø 125 mm
591-1210	FGD 102-100	Geluiddempende flexibele slang, Ø 102 mm, lengte 100 cm
591-1050	FGD 152-50	Geluiddempende flexibele slang-HRU, Ø 152 mm, lengte 50 cm
591-1250	FGD 152-100	Geluiddempende flexibele slang-HRU, Ø 152 mm, lengte 100 cm
04-00087	RF Repeater	Woonhuis Repeater*

* Voor regelmatig met softwareversie 4.3 of hoger

** Voor de aansluiting van de 2^{de} badkamer. Alleen voor de DF/QF set 12 (536-0405).

Plenum: accessoires		
Artikelnr.	Type	Omschrijving
545-7100	DF-K1	Dem/Qual.Flow klep compleet, per stuk
545-7110	DF-K4	Dem/Qual.Flow klep compleet, set 4 stuks
545-7220	DF-A	Dem/Qual.Flow adapter Spiralo mof, set 4 stuks
545-7225	DF-B	Dem/Qual.Flow blindplaat, set 4 stuks

Hoofdcomponenten



Plenum en kleppen

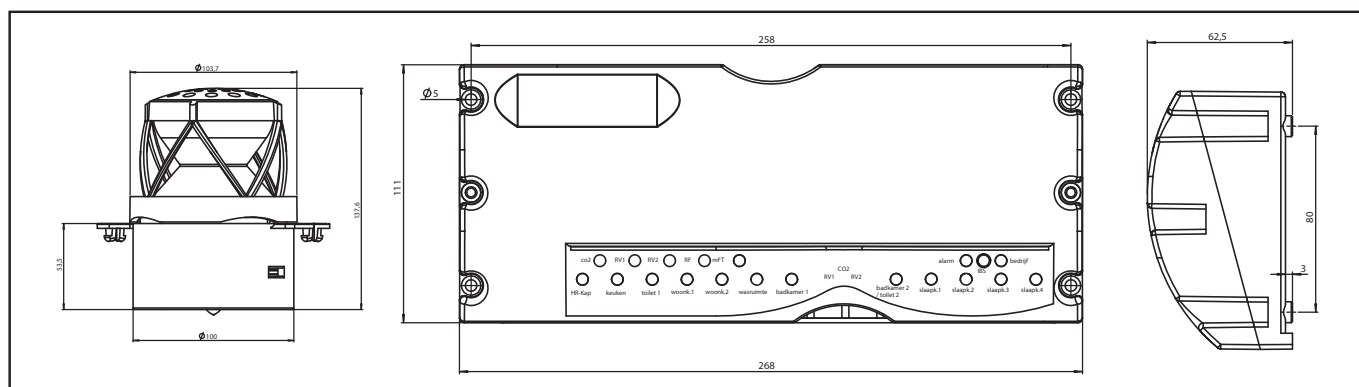
Nr.	Artikelnr.	Type	Omschrijving
1	03-00051	DF/QF P8	DF/QF plenum wand- en plafondmontage, 8 aansluitingen
1	03-00052	DF/QF P12	DF/QF plenum wand- en plafondmontage, 12 aansluitingen
1	545-7206W	DF/QF PW12	DF/QF plenum wandmontage 12 aansluitingen
2	545-7100	DF-K	Dem/Qual.Flow klep compleet, per stuk
2	545-7110	DF-K	Dem/Qual.Flow klep compleet, set 4 stuks
3	545-7220	DF-A	Dem/Qual.Flow adapter Spiralo mof, set 4 stuks
4	545-7225	DF-B	Dem/Qual.Flow blindplaat, set 4 stuks

Regeling en Accessoires

Nr.	Artikelnr.	Type	Omschrijving
1	536-0146	RFT DF/QF	RFT bediening DF/QF
2	536-0435	DF2 CO2 SENSOR	DemandFlow CO2-sensor DF-2 excl. kabel
3	536-0420	DF-RV	DemandFlow/QualityFlow RV-sensor inbouw
4	536-0414	DF/QF R12	Demand-/QualityFlow regelaar tbv plenum 12 aansluitingen
4	536-0415	DF/QF R8	Demand-/QualityFlow regelaar tbv plenum 8 aansluitingen
5	04-00051	DF-ARW alt	Luchtafvoerrooster DemandFlow/ QualityFlow RAL 9010 - wit

Technische gegevens

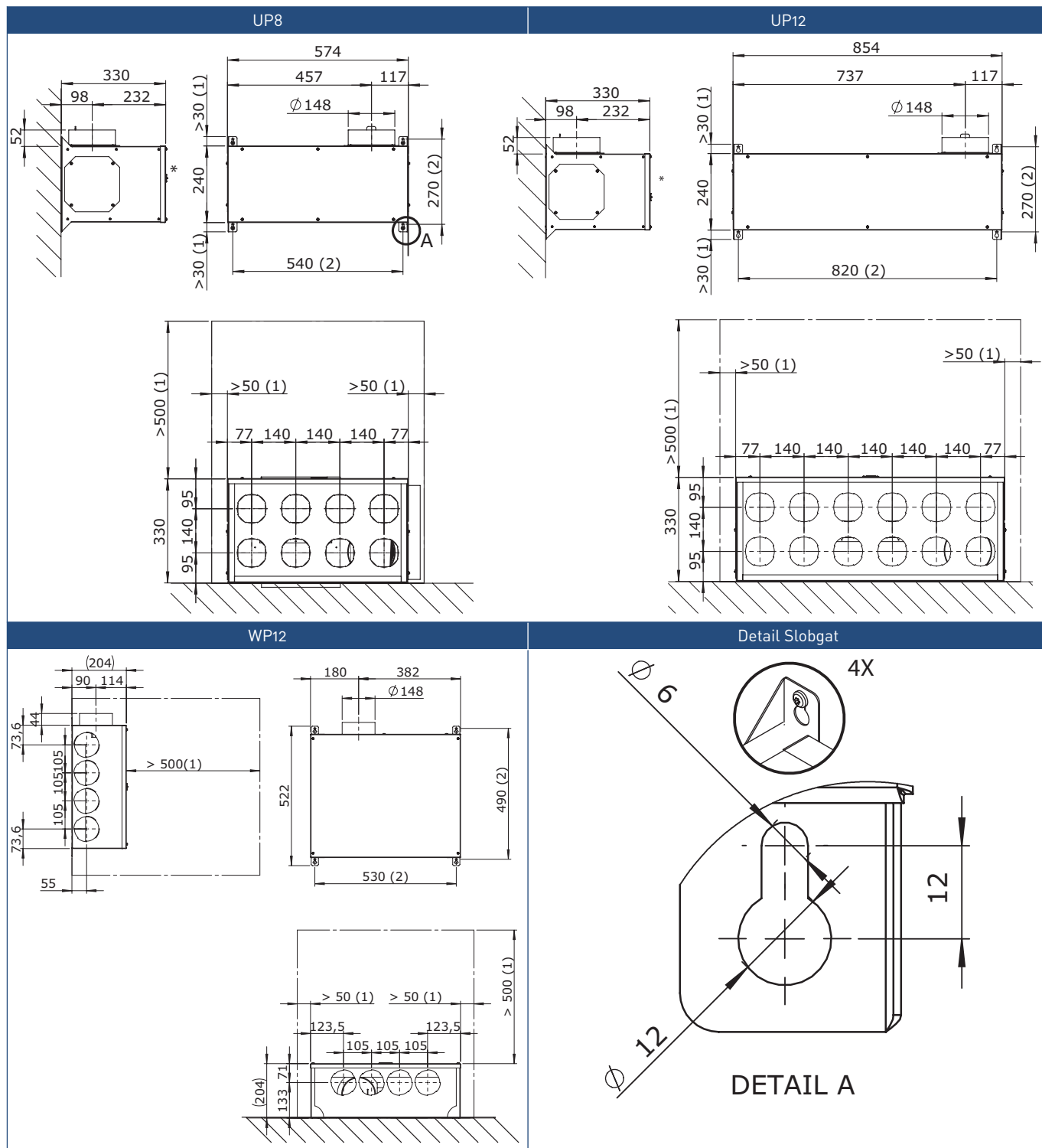
Maatschetsen Klep en Regelaar



Motorgestuurde klep

Regelaar

Maatschetsen Plenum



* Aan de voorzijde van het toestel dient 500 mm vrij te worden gehouden.

Detail A geldt voor alle modellen plenum

(1) Minimaal vrij te houden ruimte rondom het plenum.

(2) Hart op hart-afstand boor-/schroefgaten.

Capaciteiten

DF-QF bedienings- schakelaar	Capaciteiten per ruimte (m ³ /h) niet gelijktijdig						
Stand bediening	HR	K	Wk 1/2	T	Wr	Bk 1/2	Sk 1/2/3/4
Eco (op CO₂) Min-Max	5-75	5-75	0-75	5-25	5-50	7-50	0-50
Comfort (op CO₂) Min-Max	10-75	10-75	0-75	10-25	10-50	10-50	0-50
Koken	125	—	—	—	—	—	—
Timer	175 m ³ /h totaal; extra flow wordt verdeeld over HR-kap, keuken en woonkamer						
DF-QF bedieningsschakelaar bij storing CO₂-sensor							
Stand bediening							
Eco (laagstand)	0	5	5	5	5	5	5
Comfort (middenstand)	0	15	15	15	10	10	15
Koken (hoogstand)	75	15	15	15	10	10	15
Timer	Geen functie						
RFT Auto (ruimtegebonden) bedieningsschakelaar¹							
Stand bediening							
Laag	25	25	25	25	25	25	25
Hoog	60	60	60	60	60	60	60
Auto	Schakelt naar Eco- of Comfort-stand, afhankelijk van de stand van het systeem						
Timer max.	60	60	60	60	60	60	60

⁽¹⁾ Ruimtegebonden bedieningsschakelaar (RFT Auto, 536-0150) aangemeld op 1 specifieke ruimte, is optioneel.

Opmerking

Het kan voorkomen dat de ventilatie-unit in een bepaalde situatie niet voldoende capaciteit heeft om gelijktijdig in alle ventilatie-eisen in meerdere ruimtes te voorzien. Het systeem is dan zo geprogrammeerd dat in zo'n geval de luchthoeveelheden worden beperkt, totdat de ventilatiecapaciteit wel kan worden gehaald in de ruimtes.

De prestaties van het Itho Daalderop product (functionaliteit, comfort, energiezuinigheid, geluid) zijn mede afhankelijk van de gerealiseerde complete installatie, de bouwkundige constructie en de eigenschappen van de gebouwschil waarin het product is opgenomen, het gebruik en onderhoud van het product. Neem contact op met Itho Daalderop en wij adviseren u graag over bovenstaande aspecten voor een zo optimaal mogelijk resultaat. Voor meer informatie kunt u gebruik maken van de handleidingen en documentatie via de Itho Daalderop website, het volgen van trainingen (niet voor consumenten) en/of onze adviserende rekentools via ons rekenplatform (niet voor consumenten).

Montage en installatie

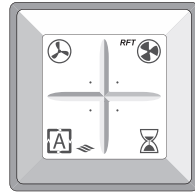
Het systeem is gemakkelijk en in korte tijd te monteren, zowel in nieuwbouw als in renovatiebouw. Om de correcte werking van het systeem te garanderen dient de installatie door een erkend installateur te worden uitgevoerd.

Bediening

Het systeem wordt bediend door één of meer draadloze bedieningsschakelaars:



Basisbediening



Ruimtebediening

De standaard draadloze bedieningsschakelaar (RFT-DF 536-0146) heeft een Eco stand; een automatische stand waarbij gestreefd wordt om de CO₂-concentratie in elke ruimte die op de regelaar is aangesloten onder 1200 ppm (parts per million) te laten dalen en onder dat niveau te laten blijven. Voor de Comfort stand geldt hetzelfde maar dan bij 1000 ppm. De kookstand ventileert de HR-kap extra gedurende een vaste periode en de timerstand wordt gebruikt om gedurende een vaste periode extra te ventileren in de woonkamer en de keuken.

Daarnaast is een draadloze bedieningsschakelaar (RFT-AUTO 536-0150) met een laagstand, hoogstand, timer- en automatische stand beschikbaar. Deze bedieningsschakelaar wordt bij de regelaar aangemeld op een ruimte. De bewoner kan daarmee de ventilatie in deze ruimte regelen, gescheiden en onafhankelijk van de overige ruimtes. De functie van deze ruimteschakelaar is voor iedere ruimte verschillend geprogrammeerd.

Opmerking

De mate waarin dit op ieder moment gehaald wordt is echter sterk afhankelijk van diverse factoren en de eventuele gelijktijdigheid daarvan in de ruimte / in de woning (koken, veel mensen, het branden van kaarsen, open haard etc..). Het kan dus voorkomen dat de CO₂-concentratie tijdelijk boven de genoemde waardes komt.

Onderhoud

Het systeem behoeft weinig onderhoud. Het systeem is zo geprogrammeerd dat het bij storing automatisch een foutmelding genereert. Een jaarlijkse inspectie door een erkend installateur is in de regel voldoende. Eens in de 4 tot 5 jaar dienen de regelkleppen te worden gereinigd.

Simpel onderhoud zoals het reinigen van de ventielen en roosters, en het vervangen van de batterijen van de bedieningsschakelaar kan door de gebruiker worden gedaan.

Garantie

Voor alle Itho Daalderop producten geldt een standaard fabrieksgarantie van twee jaar. Binnen deze termijn wordt het product of de onderdelen daarvan kosteloos gerepareerd of vervangen.

Bepalingen en uitsluitingen zijn opgenomen in onze garantievoorwaarden.

Zie de pagina van het product op onze website voor de volledige garantievoorwaarden en/of aanvullende garantietermijnen of voorwaarden.

Indien er problemen zijn met de werking van ons product, adviseren wij de consument eerst de handleiding te raadplegen. Indien de problemen blijven bestaan, neem dan contact op met de installateur die het product geïnstalleerd heeft of met de Itho Daalderop servicedienst. De contactgegevens vindt u aan het einde van de handleiding of op onze website.

Nederland

E info@ithodaalderop.nl
I www.ithodaalderop.nl

Consument

Raadpleeg uw installateur of serviceorganisatie.
I www.ithodaalderop.nl/dealerlocator

Professional | Technische helpdesk

T 088 427 57 70
E idsupport@ithodaalderop.nl

België

E info@ithodaalderop.be
I www.ithodaalderop.be

Consument / Professional

T 02 207 96 30

Alleen serviceaanvragen

E service@ithodaalderop.be