

### Toepassing

Het DemandFlow-ventilatiesysteem is een vraaggestuurd ventilatiesysteem op basis van de door het systeem gemeten CO<sub>2</sub>- en Relatieve Vochtigheid (RV) concentratie in de badkamer. Het systeem kan zowel worden toegepast in nieuwbouw als bij renovatie.

### Systemomschrijving

Het DemandFlow-systeem is een ventilatiesysteem dat de ventilatie in de woning automatisch regelt op basis van de gemeten CO<sub>2</sub>-concentratie. Het systeem detecteert waar meer of minder ventilatie nodig is en past zich daar vervolgens automatisch op aan. Door middel van kanalen zijn alle leefzones en de natte ruimte(s) op de unit aangesloten voor de afvoer van lucht. Een motorloze HR wasemkap kan onderdeel zijn van het systeem. Het DemandFlow-systeem maakt gebruik van de CVE-S ECO (Centrale Ventilatie Eenheid) als centrale woningventilator voor de afvoer van lucht.

Verse lucht wordt in de woning toegevoerd via luchttoevoeropeningen (bijvoorbeeld roosters) in de gevels van woon- en slaapkamers.

Het DemandFlow-systeem bestaat uit een regelaar met een plenum waarop alle ventilatiekanalen van de woning zijn aangesloten. In het plenum is voor ieder kanaal een motorgestuurde klep gemonteerd, een bedrade RV-sensor in het kanaal van de badkamer(s) en een centrale, bedrade CO<sub>2</sub>-sensor. De kleppen en de sensoren zijn aangesloten op de regelaar. Het plenum is aangesloten op de CVE-S ECO.

Met de kleppen wordt periodiek, aan de hand van de gemeten CO<sub>2</sub>-concentratie, bepaald waar de (meeste) bewoners zich bevinden. Aan de hand van deze meting zullen de kleppen en de ventilator zodanig worden ingesteld dat de ventilatie geconcentreerd wordt op de ruimte(s) waar de (meeste) bewoners zich bevinden. Zodra in een ruimte de CO<sub>2</sub>-concentratie hoger wordt dan de ingestelde waarde (ECO: 1200 ppm; COMFORT: 1000 ppm), zal de ventilatie automatisch worden aangepast. Naarmate de CO<sub>2</sub>-concentratie hoger is, wordt er intensiever geventileerd, totdat de ventilatie maximaal is.

Het systeem is zo ontworpen dat het de ventilatie automatisch efficiënt verzorgt. Zo wordt een optimaal binnenklimaat gerealiseerd zonder dat de bewoner er naar om hoeft te kijken.

**Tip**

Door gebruik te maken van de Itho Daalderop geluiddempende flexibele slangen (FGD, zie accessoires) realiseert u een goede geluidsarme installatie.

## Kenmerken

De DemandFlow biedt de volgende voordelen:

- Door de geïntegreerde RV-sensor(en) wordt de ventilatie automatisch aangepast en wordt de luchtvochtigheid binnen de perken gehouden.
- Door de geïntegreerde CO<sub>2</sub>-sensor wordt de ventilatie automatisch aangepast op basis van de gemeten CO<sub>2</sub>-concentratie.
- Door de toegepaste gelijkstroomventilator en aansturing is dit een zeer energiezuinige en geluidsarme ventilatie-unit.
- De ventilator is voorzien van een kunststof waaier met achterovergekromde schoepen die nauwelijks vervuilen, waardoor de capaciteit gewaarborgd blijft.
- De constructie van de unit is zodanig dat de montage eenvoudig is.
- Door de geïntegreerde RF-antenne is de DemandFlow draadloos te bedienen.

## Normen en richtlijnen

 **Waarschuwing!**

De specificaties en instellingen van het apparaat voldoen uitsluitend aan de normen en wetten van het land waarin het apparaat wordt verkocht.

Toepassingen buiten dit land kunnen tot zeer gevaarlijke situaties leiden!

De installateur dient ervoor te zorgen dat de gehele installatie voldoet aan de wettelijke eisen, de voorschriften zoals die zijn opgenomen in dit document en overige van toepassing zijnde documentatie van de fabrikant.

Voor alle wettelijk eisen en voorschriften geldt dat aanvullingen, wijzigingen of later van kracht geworden wettelijke eisen en voorschriften op het moment van installeren van toepassing zijn.

Na de installatie mogen er geen veiligheids-, gezondheids-, en milieurisico's meer aanwezig zijn conform de CE-richtlijnen die hierop van toepassing zijn. Dit geldt ook voor andere in de installatie opgenomen producten.

## Leveringsprogramma

Ventilatie-units DemandFlow-/QualityFlow-systeem		
Artikelnr.	Type	Omschrijving
03-00402	CVE-S ECO HE	MV-unit 468, RV-sensor inside, Eurostekker

\* Bij gebruik van de CVE-S ECO is een overloopadapter nodig voor de aansluiting op het plenum.

\* De interne RV-sensor van de CVE-S ECO wordt overruild door de sensor(en) van het systeem.

Plenums DemandFlow-/QualityFlow-systeem		
Universeelplenum		
Artikelnr.	Type	Omschrijving
03-00051	DF/QF P8	DF/QF plenum wand- en plafondmontage, 8 aansluitingen
03-00052	DF/QF P12	DF/QF plenum wand- en plafondmontage, 12 aansluitingen
545-7206W	DF/QF PW12	DF/QF plenum wandmontage 12 aansluitingen
DF/QF P8 is voorzien van 4 adapters (545-7220) en 4 blindplaten (545-7225)		
DF/QF P12 is voorzien van 4 adapters (545-7220) en 4 blindplaten (545-7225)		

Uitvoeringen DemandFlow-/QualityFlow-sets		
Artikelnr.	Type	Omschrijving
536-0407	DF/Q SET 8	DF/QF set 8 aansluitingen, RFT DF/QF, RV-sensor, CO <sub>2</sub> -sensor
536-0405	DF/Q SET 12	DF/QF set 12 aansluitingen, RFT DF/QF, RV-sensor, CO <sub>2</sub> -sensor

## Accessoires

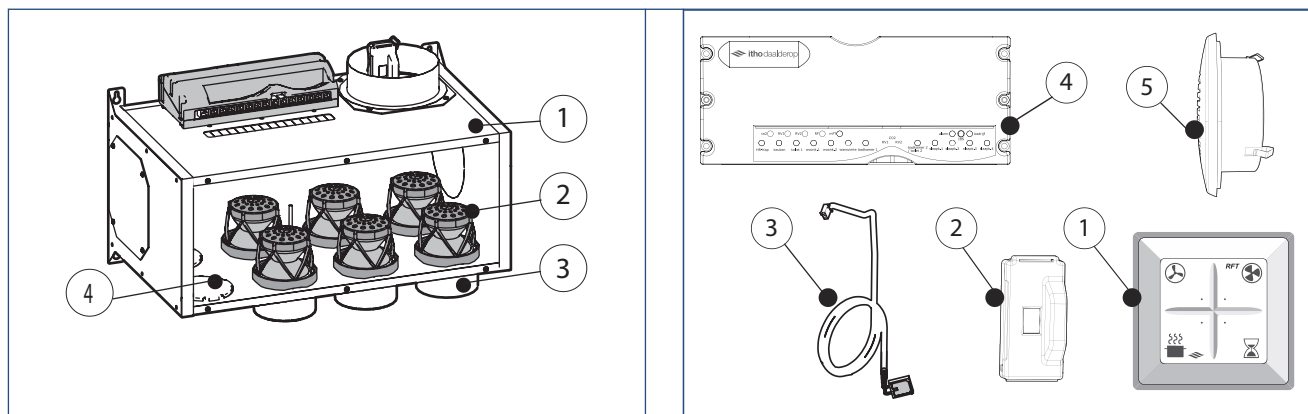
Systeem: Accessoires		
Artikelnr.	Type	Omschrijving
536-0150	RFT AUTO	RFT AUTO bediening stand 1, A, 3, T
536-0420	DF-RV	DemandFlow / QualityFlow RV-sensor inbouw**
04-00051	DF/QF-ARW	Luchtafvoerrooster wit (RAL 9010)
340-9340	BMR 150V	Buitenmuurrooster Ø 150mm
540-7960	CVH 125	Mechanische terugslagklep diameter Ø 125 mm
591-1210	FGD 102-100	Geluiddempende flexibele slang, Ø 102 mm, lengte 100 cm
591-1050	FGD 152-50	Geluiddempende flexibele slang-HRU, Ø 152 mm, lengte 50 cm
591-1250	FGD 152-100	Geluiddempende flexibele slang-HRU, Ø 152 mm, lengte 100 cm
04-00087	RF Repeater	Woonhuis Repeater*

\* Voor regelmatig met softwareversie 4.3 of hoger

\*\* Voor de aansluiting van de 2<sup>de</sup> badkamer. Alleen voor de DF/QF set 12 (536-0405).

Plenum: accessoires		
Artikelnr.	Type	Omschrijving
545-7100	DF-K1	Dem/Qual.Flow klep compleet, per stuk
545-7110	DF-K4	Dem/Qual.Flow klep compleet, set 4 stuks
545-7220	DF-A	Dem/Qual.Flow adapter Spiralo mof, set 4 stuks
545-7225	DF-B	Dem/Qual.Flow blindplaat, set 4 stuks

## Hoofdcomponenten



### Plenum en kleppen

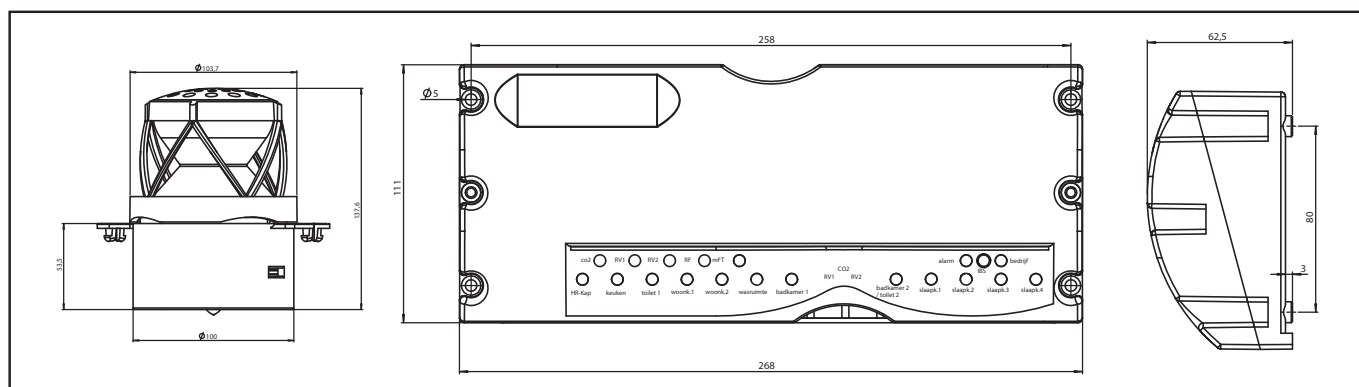
Nr.	Artikelnr.	Type	Omschrijving
1	<b>03-00051</b>	DF/QF P8	DF/QF plenum wand- en plafondmontage, 8 aansluitingen
1	<b>03-00052</b>	DF/QF P12	DF/QF plenum wand- en plafondmontage, 12 aansluitingen
1	<b>545-7206W</b>	DF/QF PW12	DF/QF plenum wandmontage 12 aansluitingen
2	<b>545-7100</b>	DF-K	Dem/Qual.Flow klep compleet, per stuk
2	<b>545-7110</b>	DF-K	Dem/Qual.Flow klep compleet, set 4 stuks
3	<b>545-7220</b>	DF-A	Dem/Qual.Flow adapter Spiralo mof, set 4 stuks
4	<b>545-7225</b>	DF-B	Dem/Qual.Flow blindplaat, set 4 stuks

### Regeling en Accessoires

Nr.	Artikelnr.	Type	Omschrijving
1	<b>536-0146</b>	RFT DF/QF	RFT bediening DF/QF
2	<b>536-0435</b>	DF2 CO2 SENSOR	DemandFlow CO2-sensor DF-2 excl. kabel
3	<b>536-0420</b>	DF-RV	DemandFlow/QualityFlow RV-sensor inbouw
4	<b>536-0414</b>	DF/QF R12	Demand-/QualityFlow regelaar tbv plenum 12 aansluitingen
4	<b>536-0415</b>	DF/QF R8	Demand-/QualityFlow regelaar tbv plenum 8 aansluitingen
5	<b>04-00051</b>	DF-ARW alt	Luchtafvoerrooster DemandFlow/ QualityFlow RAL 9010 - wit

## Technische gegevens

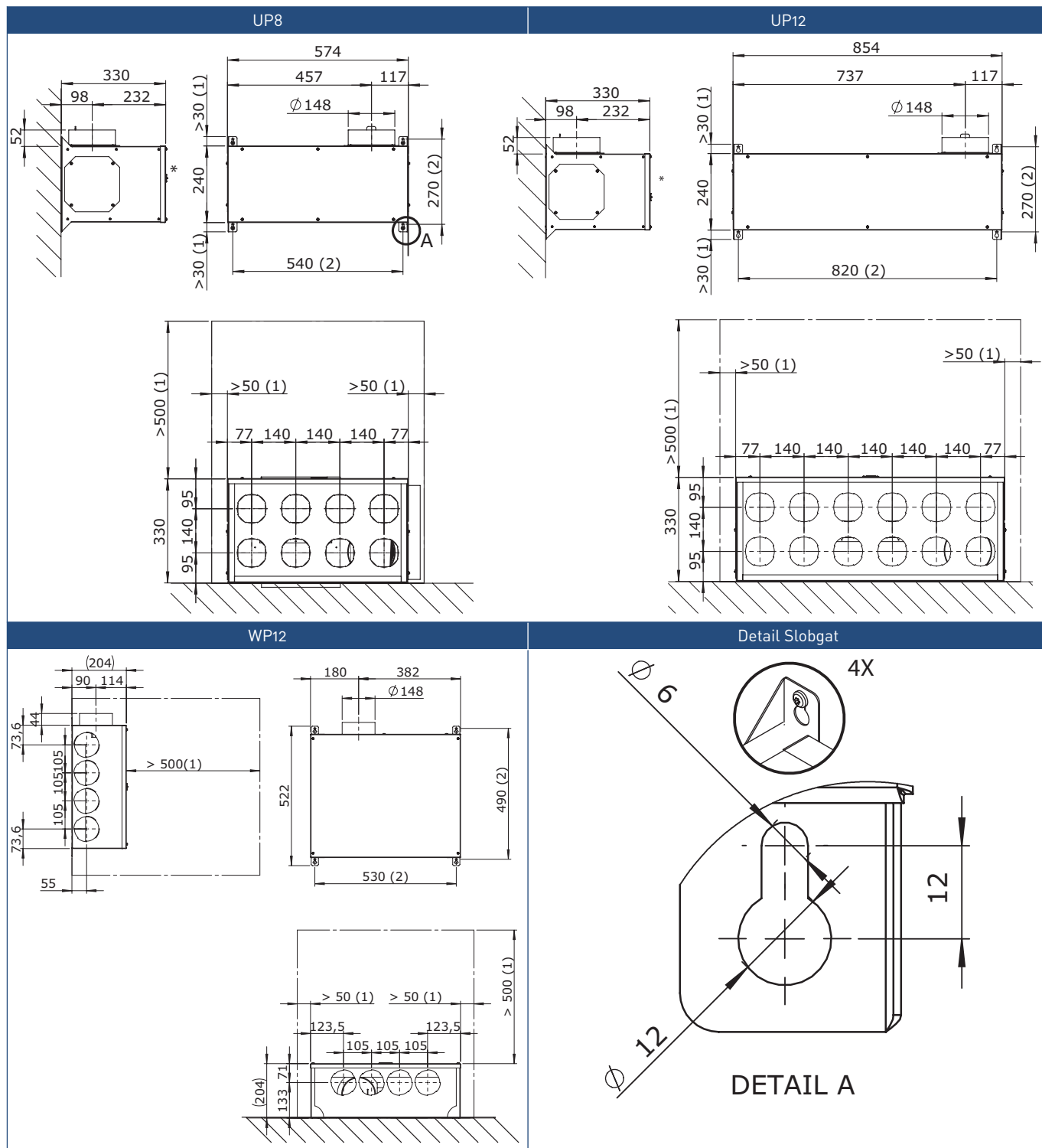
### Maatschetsen Klep en Regelaar



Motorgestuurde klep

Regelaar

# Maatschetsen Plenum



\* Aan de voorzijde van het toestel dient 500 mm vrij te worden gehouden.

Detail A geldt voor alle modellen plenum

(1) Minimaal vrij te houden ruimte rondom het plenum.

(2) Hart op hart-afstand boor-/schroefgaten.

## Capaciteiten

DF-QF bedienings- schakelaar	Capaciteiten per ruimte (m <sup>3</sup> /h) niet gelijktijdig						
Stand bediening	HR	K	Wk 1/2	T	Wr	Bk 1/2	Sk 1/2/3/4
<b>Eco (op CO<sub>2</sub>) Min-Max</b>	5-75	5-75	0-75	5-25	5-50	7-50	0-50
<b>Comfort (op CO<sub>2</sub>) Min-Max</b>	10-75	10-75	0-75	10-25	10-50	10-50	0-50
<b>Koken</b>	125	—	—	—	—	—	—
<b>Timer</b>	175 m <sup>3</sup> /h totaal; extra flow wordt verdeeld over HR-kap, keuken en woonkamer						
<b>DF-QF bedieningsschakelaar bij storing CO<sub>2</sub>-sensor</b>							
<b>Stand bediening</b>							
<b>Eco (laagstand)</b>	0	5	5	5	5	5	5
<b>Comfort (middenstand)</b>	0	15	15	15	10	10	15
<b>Koken (hoogstand)</b>	75	15	15	15	10	10	15
<b>Timer</b>	Geen functie						
<b>RFT Auto (ruimtegebonden) bedieningsschakelaar<sup>1</sup></b>							
<b>Stand bediening</b>							
<b>Laag</b>	25	25	25	25	25	25	25
<b>Hoog</b>	60	60	60	60	60	60	60
<b>Auto</b>	Schakelt naar Eco- of Comfort-stand, afhankelijk van de stand van het systeem						
<b>Timer max.</b>	60	60	60	60	60	60	60

<sup>(1)</sup> Ruimtegebonden bedieningsschakelaar (RFT Auto, 536-0150) aangemeld op 1 specifieke ruimte, is optioneel.

### Opmerking

Het kan voorkomen dat de ventilatie-unit in een bepaalde situatie niet voldoende capaciteit heeft om gelijktijdig in alle ventilatie-eisen in meerdere ruimtes te voorzien. Het systeem is dan zo geprogrammeerd dat in zo'n geval de luchthoeveelheden worden beperkt, totdat de ventilatiecapaciteit wel kan worden gehaald in de ruimtes.

De prestaties van het Itho Daalderop product (functionaliteit, comfort, energiezuinigheid, geluid) zijn mede afhankelijk van de gerealiseerde complete installatie, de bouwkundige constructie en de eigenschappen van de gebouwschil waarin het product is opgenomen, het gebruik en onderhoud van het product. Neem contact op met Itho Daalderop en wij adviseren u graag over bovenstaande aspecten voor een zo optimaal mogelijk resultaat. Voor meer informatie kunt u gebruik maken van de handleidingen en documentatie via de Itho Daalderop website, het volgen van trainingen (niet voor consumenten) en/of onze adviserende rekentools via ons rekenplatform (niet voor consumenten).

## Montage en installatie

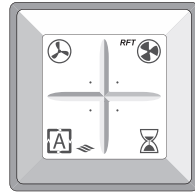
Het systeem is gemakkelijk en in korte tijd te monteren, zowel in nieuwbouw als in renovatiebouw. Om de correcte werking van het systeem te garanderen dient de installatie door een erkend installateur te worden uitgevoerd.

## Bediening

Het systeem wordt bediend door één of meer draadloze bedieningsschakelaars:



Basisbediening



Ruimtebediening

De standaard draadloze bedieningsschakelaar (RFT-DF 536-0146) heeft een Eco stand; een automatische stand waarbij gestreefd wordt om de CO<sub>2</sub>-concentratie in elke ruimte die op de regelaar is aangesloten onder 1200 ppm (parts per million) te laten dalen en onder dat niveau te laten blijven. Voor de Comfort stand geldt hetzelfde maar dan bij 1000 ppm. De kookstand ventileert de HR-kap extra gedurende een vaste periode en de timerstand wordt gebruikt om gedurende een vaste periode extra te ventileren in de woonkamer en de keuken.

Daarnaast is een draadloze bedieningsschakelaar (RFT-AUTO 536-0150) met een laagstand, hoogstand, timer- en automatische stand beschikbaar. Deze bedieningsschakelaar wordt bij de regelaar aangemeld op een ruimte. De bewoner kan daarmee de ventilatie in deze ruimte regelen, gescheiden en onafhankelijk van de overige ruimtes. De functie van deze ruimteschakelaar is voor iedere ruimte verschillend geprogrammeerd.

### Opmerking

De mate waarin dit op ieder moment gehaald wordt is echter sterk afhankelijk van diverse factoren en de eventuele gelijktijdigheid daarvan in de ruimte / in de woning (koken, veel mensen, het branden van kaarsen, open haard etc..). Het kan dus voorkomen dat de CO<sub>2</sub>-concentratie tijdelijk boven de genoemde waardes komt.

## Onderhoud

Het systeem heeft weinig onderhoud. Het systeem is zo geprogrammeerd dat het bij storing automatisch een foutmelding genereert. Een jaarlijkse inspectie door een erkend installateur is in de regel voldoende. Eens in de 4 tot 5 jaar dienen de regelkleppen te worden gereinigd.

Simpel onderhoud zoals het reinigen van de ventielen en roosters, en het vervangen van de batterijen van de bedieningsschakelaar kan door de gebruiker worden gedaan.

## Garantie

Voor alle Itho Daalderop producten geldt een standaard fabrieksgarantie van twee jaar. Binnen deze termijn wordt het product of de onderdelen daarvan kosteloos gerepareerd of vervangen.

Bepalingen en uitsluitingen zijn opgenomen in onze garantievoorwaarden.

Zie de pagina van het product op onze website voor de volledige garantievoorwaarden en/of aanvullende garantietermijnen of voorwaarden.

Indien er problemen zijn met de werking van ons product, adviseren wij de consument eerst de handleiding te raadplegen. Indien de problemen blijven bestaan, neem dan contact op met de installateur die het product geïnstalleerd heeft of met de Itho Daalderop servicedienst. De contactgegevens vindt u aan het einde van de handleiding of op onze website.

---

### Nederland

E [info@ithodaalderop.nl](mailto:info@ithodaalderop.nl)  
I [www.ithodaalderop.nl](http://www.ithodaalderop.nl)

### Consument

Raadpleeg uw installateur of serviceorganisatie.  
I [www.ithodaalderop.nl/dealerlocator](http://www.ithodaalderop.nl/dealerlocator)

### Professional | Technische helpdesk

T 088 427 57 70  
E [idsupport@ithodaalderop.nl](mailto:idsupport@ithodaalderop.nl)

### België

E [info@ithodaalderop.be](mailto:info@ithodaalderop.be)  
I [www.ithodaalderop.be](http://www.ithodaalderop.be)

### Consument / Professional

T 02 207 96 30

### Alleen serviceaanvragen

E [service@ithodaalderop.be](mailto:service@ithodaalderop.be)