

THE NEW CLASSIC

Lavabo mural ou à poser sur meuble ou à poser sur pieds



COULEUR ET FINITION

400 Blanc LCC (LAUFEN Clean Coat)

OPTIONS

109 - non percé

Capacité de la cuve (L) : 0

Commodity Code/Import Code Number for Foreign Trad : 69101000

Forme : Ronde

Forme interne : Ronde

Largeur de la cuve (mm) : 930

Longueur de la cuve (mm) : 350

Matériau : Saphirkeramik

Nombre de points de fixation : 4

Poids net / kg : 26,6

Position de la cuve : Centrale

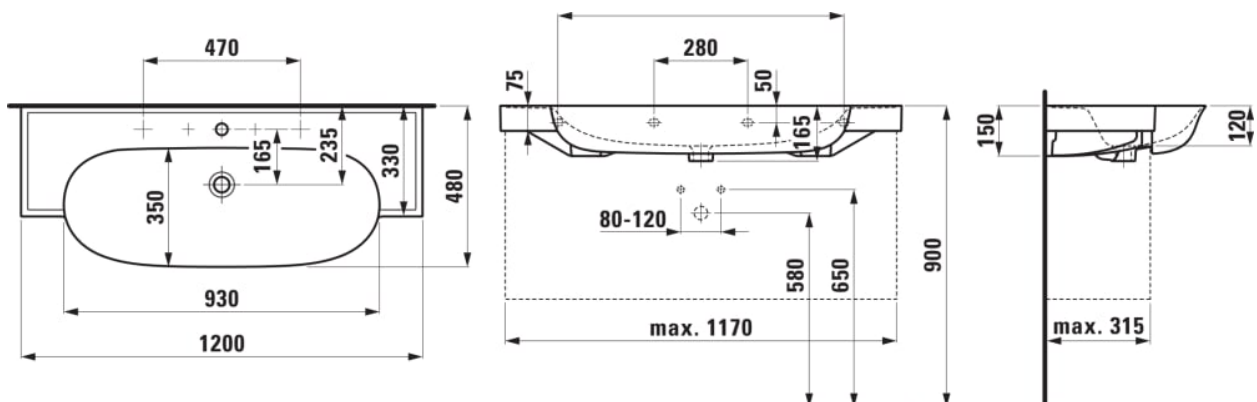
Position de la tablette : Des deux côtés

Tablette intégrée

Trou pour la robinetterie : Sans trou

Type d'installation : Autoportant, À poser sur meuble

DESSINS TECHNIQUES



COMPATIBLE AVEC



Socle de lavabo, pour
lavabo 813858

H406073085...1



Porte-serviettes latéral
droite

H382124...0001



Porte-serviettes latéral
gauche

H382125...0001



Écoulement toujours
ouvert avec cache pour
soupape, SaphirKeramik

H898188...0001

THE NEW CLASSIC

Une expérience poétique de design et d'innovation. Conçu sous la direction créative de Marcel Wanders, THE NEW CLASSIC de LAUFEN est une collection complète de salle de bains qui réinterprète l'élégance intemporelle pour le monde moderne. Des lavabos aux contours gracieux et des vasques sculptées aux toilettes raffinées, en passant par une baignoire sensuelle et des robinets, miroirs et accessoires méticuleusement conçus, chaque pièce dégage un sentiment de poésie et d'équilibre.

