

**HANSA CLINICA**  
**WASTAFELKRAAN**  
**45022186**  
**EAN: 4057304010545**



- Gezondheid en verzorging
- Eengreeps
- Chroom
- Vaste uitloop
- Kristalheldere laminaire straal
- brass
- Eengreeps bediend, Beugelhendel, Lange hendel, Hendel met warm-koud-aanduiding
- Temperatuurbegrenzer, Temperatuurbegrenzer (achteraf instelbaar)
- ø 40 mm keramisch binnenwerk voor debiet en temperatuur instelling
- Koperen aansluitpijpen
- Kraanhuis gemaakt van DZR messing, Oppervlakte met watercontact zonder nikkelcoating, 3S-installatie

## Technische gegevens

### Doorstromingseigenschappen

Doorstroomhoeveelheid bij 3 bar **12.4 l/min**

### Technische eigenschappen

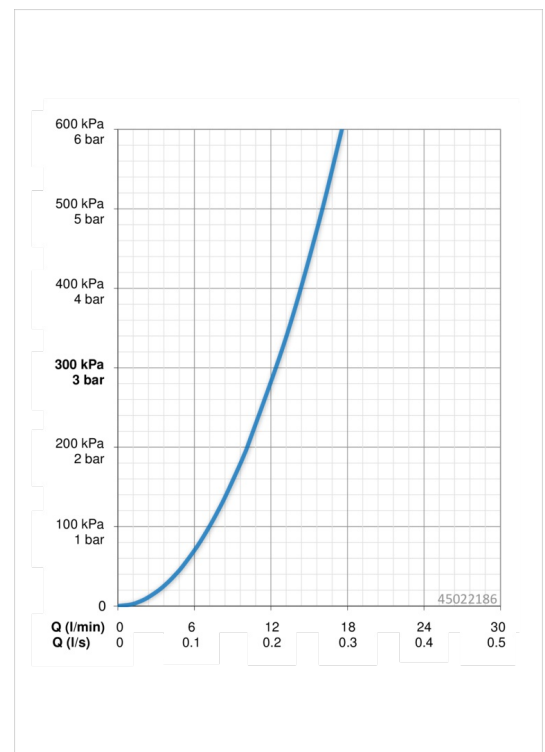
DN-maat **DN15**  
 Warmwatertoevoer **max. +90°C**  
 Werkdruk **0.5-10 bar**

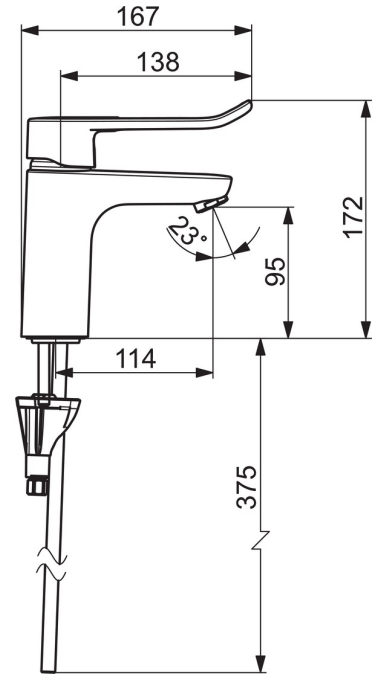
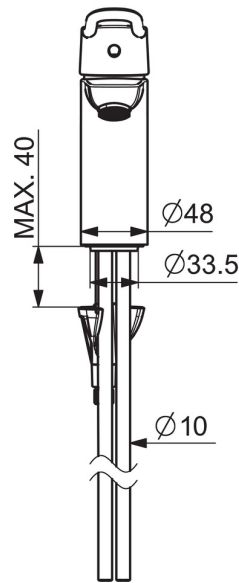
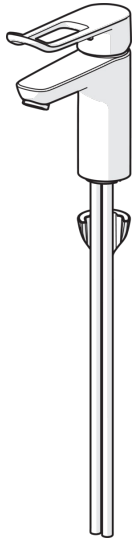
### Voorschriften

EN-norm **EN 817**  
 Geluidsklasse **I (ISO 3822)**

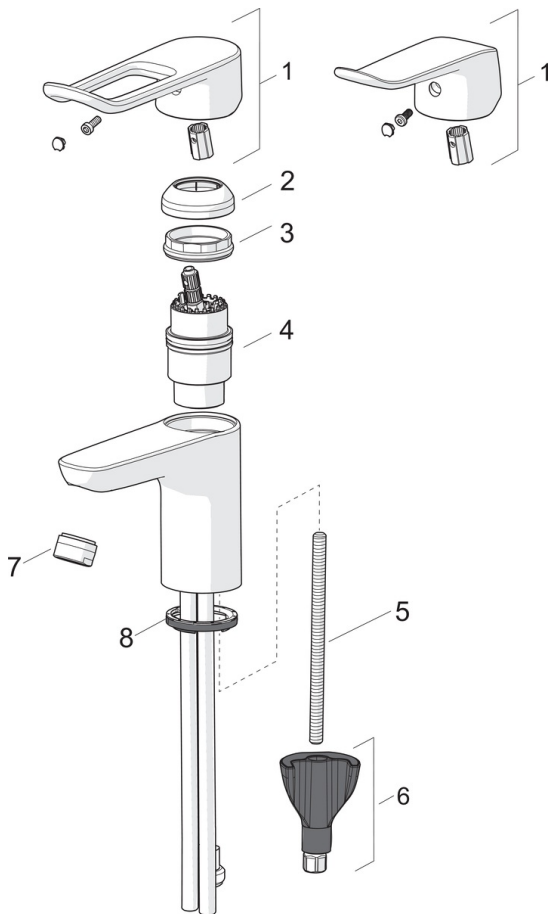
### Typegoedkeuringen

ABP **P-IX 29684/IA**  
 ACS **16 ACC NY 205**





## Reserveonderdelen



### SP45022186

Naam	Code
01 Hendel, L=136	59914719
01 Lange hendel, L=162	59914716
02 Kap	59914478
03 Schroefring, M42 x1,5, SW 38	59914128
04 Binnenwerk , 4.0 Classic	59914129
05 Bevestigingsschroeven, M8x1, L=130	59914474
06 Bevestigingsset	59914475
07 Mousseur, M24x1 , 6 l/min	59914476
07 Mousseur, M24x1 A (2013-)	59914054
Laminar PL-HC-STD	
08 Wasser	59914591
N.I. Wastegarnituur, (2019-)	59914764
N.I. Doucheslang, L=1750	54120300
N.I. Douchehouder	04430100
N.I. Handdouche	59914162