

Aanwezigheids- en bewegingsmelders Plafondmontage binnen

Funcatiebeschrijving

- Passieve infrarood-aanwezigheidsmelder voor plafondmontage
- Rechthoekig detectiebereik voor gangen en magazijn gangen
- Detectiebereik met 2 separaat in- en uitschakelbare detectiezones, elk 15 x 5 m (totaal 30 x 5 m)
- Automatische aanwezigheids- en lichtsterkteafhankelijke regeling van verlichting en HVAC
- Mixlichtmeting, geschikt voor fluorescentielampen (FL/PL/ESL), halogeen- / gloeilampen en LED's
- Kanaal A Licht: relais, 230 V
- Op vol- of halfautomatische bediening om te schakelen
- Lichtsterkteschakelwaarde instelbaar, inleerfunctie
- Verkorting van de nalooptijd bij korte aanwezigheid (korte aanwezigheid)
- Aansluitmogelijkheid voor drukknop of schakelaar voor handmatige schakeling met automatische herkenning
- Impulsfunctie voor trappenhuis-tijdschakelaar
- Kanaal H, aanwezigheid: relais, potentiaalvrij
- bijv. HVAC-regeling
- Inschakelvertraging en nalooptijd instelbaar
- Beperking van het detectiebereik door segmenten mogelijk
- Direct gebruiksklaar door voorinstelling in de fabriek
- Testmodus ter controle van functie en detectiebereik
- Uitbreiding van het detectiebereik door Master/Slave of Master/ Master-schakeling, maximaal 10 melders kunnen parallel worden geschakeld
- Plafondinbouw in inbouwdoos
- Plafondopbouw mogelijk met opbouwraam
- Gebruikersafstandsbediening theSenda S, management-afstandsbediening SendaPro (optie)



Technische specificaties

| thePassa P360-101 UP WH | |
|-------------------------|--------------------------------|
| Bedrijfsspanning | 110 V AC - 230 V AC |
| Frequentie | 50 - 60 Hz |
| Montagehoogte | 2 - 6 m |
| Max. hoogte | 15 m |
| Minimale hoogte | 1,7 m |
| Soort montage | Plafondmontage, Binnen, Inbouw |
| Kleur | Wit |
| Schakeluitgang | Licht Aanwezigheid |
| Eigen verbruik | ca. 0,1 W |
| Soort lichtmeting | Mixlichtmeting |

| thePassa P360-101 UP WH | |
|--------------------------------|--|
| Instelbereik lichtsterkte | 30 - 3000 lx |
| Nalooptijd licht | 10 s - 60 min |
| Lampsoorten | Gloei- / halogeenlampen, Fluorescentielampen, Energiespaarlampen, LEDs |
| Gloei- / halogeenlampbelasting | 2300 W |
| Compact- / tl-lampen | 1150 VA (cos ϕ = 0,5) |
| Inschakelstroom | max. 800 A / 200 μ s |
| LED < 2 W | 60 W |
| LED 2-8 W | 600 W |

Technische wijzigingen en drukfouten voorbehouden

nadere informatie op: www.theben-nederland.nl/producten/2010300

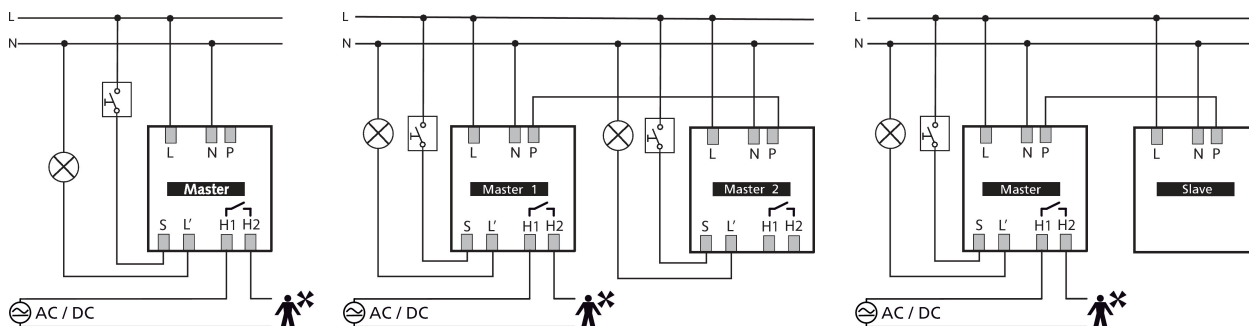
De belastingsgegevens worden bepaald met voorbeeldige geselecteerde lichtbronnen en zijn daarom typische gegevens vanwege het grote aantal beschikbare producten.

Technische specificaties

| thePassa P360-101 UP WH | |
|----------------------------------|-------------------------------|
| LED > 8 W | 600 W |
| Inschakelvertraging aanwezigheid | 0 s - 10 min / Ruimtebewaking |
| Nalooptijd aanwezigheid | 10 s - 120 min |
| Schakelvermogen aanwezigheid | 50 W/50 VA |
| Type aansluiting | Schroefklemmen |
| Max. kabeldiameter | max. 2 x 2,5 mm ² |

| thePassa P360-101 UP WH | |
|-------------------------|---------------------------------|
| Afmeting inbouwdoos | 55 mm |
| Detectiebereik | 150 m ² (30,0 x 5 m) |
| Detectiehoek | 360° |
| Omgevingstemperatuur | -15°C ... 50°C |
| Beschermingsgraad | IP 54 (in ingebouwde toestand) |

Aansluitschema's



Detectiebereik voor planningstoepassingen bij een temperatuur van 21 °C

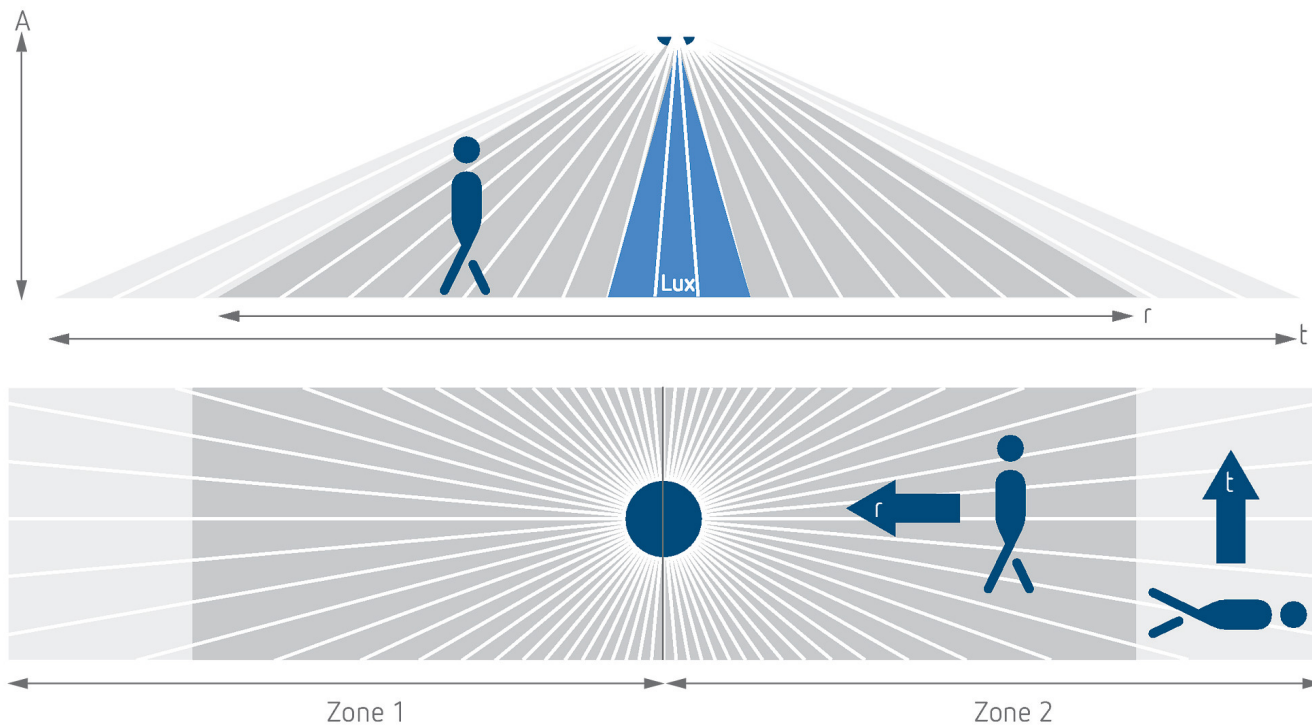
| Montagehoogte (A) | Dwars op (t) | Recht op (R) | |
|-------------------|-----------------------------------|----------------------------------|--|
| 2 m | 56 m ² 16 m x 3,5 m | 56 m ² 16 m x 3,5 m | |
| 2,5 m | 88 m ² 22 m x 4 m | 72 m ² 18 m x 4 m | |
| 3 m | 135 m ² 30 m x 4,5 m | 90 m ² 20 m x 4,5 m | |
| 3,5 m | 150 m ² 30 m x 5 m | 100 m ² 20 m x 5 m | |
| 4 m | 150 m ² 30 m x 5 m | 100 m ² 20 m x 5 m | |
| 4,5 m | 150 m ² 30 m x 5 m | 100 m ² 20 m x 5 m | |
| 5 m | 150 m ² 30 m x 5 m | 100 m ² 20 m x 5 m | |
| 5,5 m | 150 m ² 30 m x 5 m | 100 m ² 20 m x 5 m | |
| 6 m | 150 m ² 30 m x 5 m | 100 m ² 20 m x 5 m | |

thePassa P360-101 UP WH

Artikelnr.: 2010300

theben

Detectiebereik voor planningstoepassingen bij een temperatuur van 21 °C



Detectiebereik Sensnorm volgens IEC 63180

| Montagehoogte (A) | Dwars op (T) | Recht op (R) | |
|-------------------|----------------------------------|------------------------------------|--|
| 2,5 m | 215 m ² 43 m x 5 m | 62 m ² 14,8 m x 4,2 m | |
| 6 m | 550 m ² 50 m x 11 m | 495 m ² 45 m x 11 m | |
| 15 m | 800 m ² 40 m x 20 m | 600 m ² 30 m x 20 m | |

Technische wijzigingen en drukfouten voorbehouden

nadere informatie op: www.theben-nederland.nl/producten/2010300

De belastingsgegevens worden bepaald met voorbeeldige geselecteerde lichtbronnen en zijn daarom typische gegevens vanwege het grote aantal beschikbare producten.

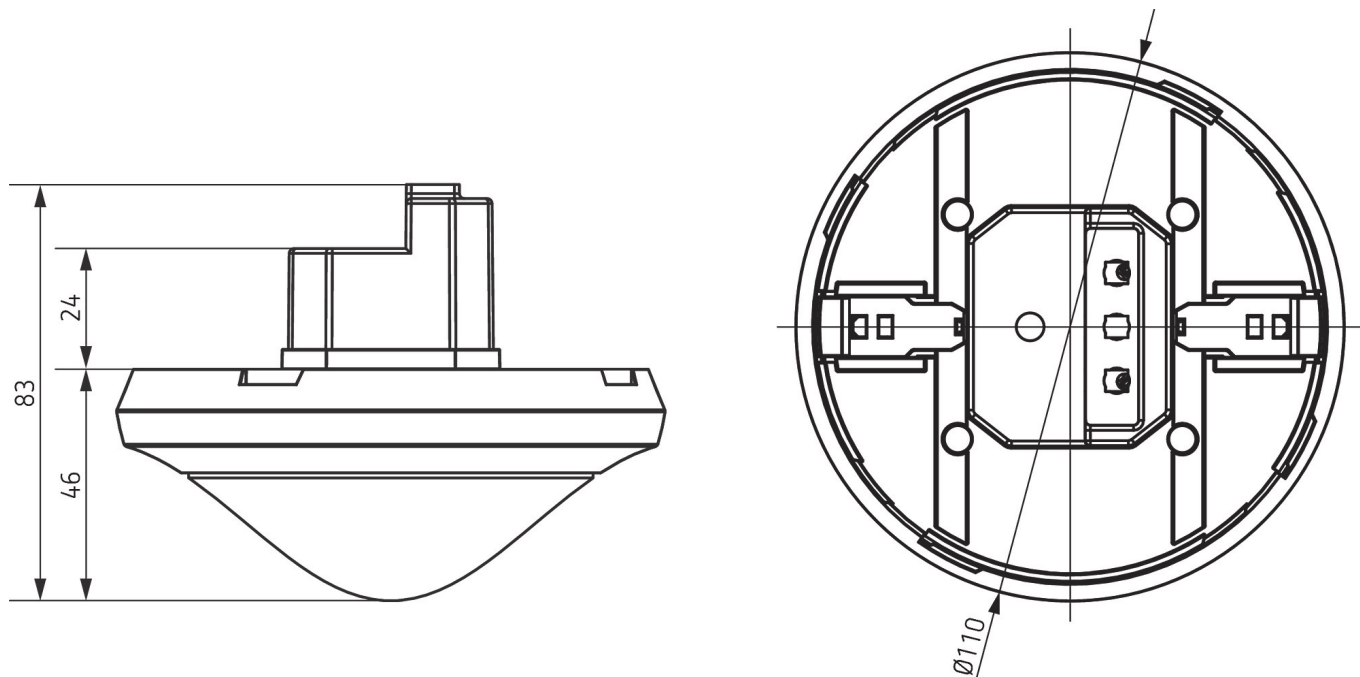
4-2-2026
Pagina 3 van 5

thePassa P360-101 UP WH

Artikelnr.: 2010300

theben

Maattekeningen



Accessoires

theSenda P

Artikelnr.: 9070910



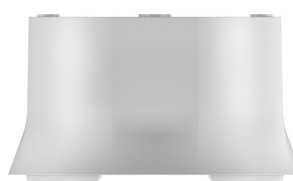
theSenda S

Artikelnr.: 9070911



Opbouwhuis 110A WH

Artikelnr.: 9070912



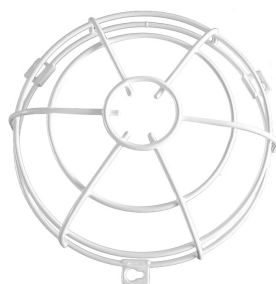
Afdeclip

Artikelnr.: 9070921



QuickSafe beschermkorf

Artikelnr.: 9070531



theSenda B

Artikelnr.: 9070985



Cover 110 GR

Artikelnr.: 9070591



Plafondbouwdoos 68A

Artikelnr.: 9070992



Technische wijzigingen en drukfouten voorbehouden

nadere informatie op: www.theben-nederland.nl/producten/2010300

De belastingsgegevens worden bepaald met voorbeeldige geselecteerde lichtbronnen en zijn daarom typische gegevens vanwege het grote aantal beschikbare producten.

thePassa P360-101 UP WH

Artikelnr.: 2010300

theben

Accessoires

Opbouwhuis 110A BK

Artikelnr.: 9070600



Cover 110 BK

Artikelnr.: 9070851



Technische wijzigingen en drukfouten voorbehouden

nadere informatie op: www.theben-nederland.nl/producten/2010300

De belastingsgegevens worden bepaald met voorbeeldige geselecteerde lichtbronnen en zijn daarom typische gegevens vanwege het grote aantal beschikbare producten.

4-2-2026
Pagina 5 van 5