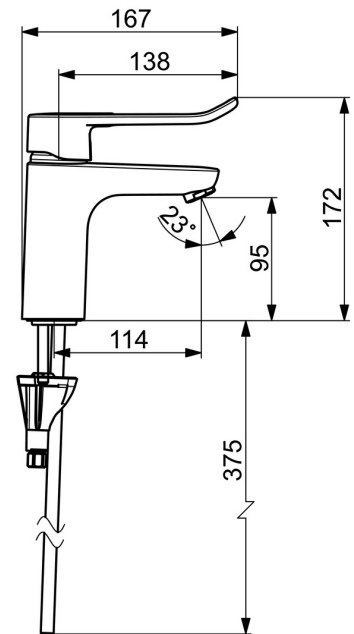
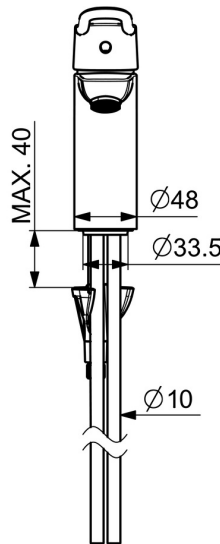
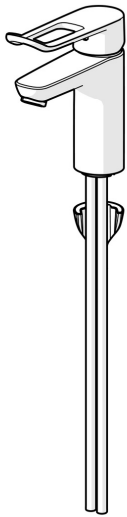


EAN: 4057304010545
static.hansa.com/45022186



- Gezondheid en verzorging
- Eengreeps
- Wastafelmontage
- Chrom
- Vaste uitloop
- Kristalheldere laminaire straal
- Eengreeps bediend, Beugelhendel, Lange hendel, Hendel met warm-koud-aanduiding
- Temperatuurbegrenzer, Temperatuurbegrenzer (achteraf instelbaar)
- ø 40 mm keramisch binnenwerk voor debiet en temperatuur instelling
- Koperen aansluitpijpen
- Kraanhuis gemaakt van DZR messing, Oppervlakte met watercontact zonder nikkelcoating, 3S-installatie
- Zonder afvoergarnituur, Zonder trekstangopening



Technische gegevens

Doorstromingseigenschappen

Doorstroomhoeveelheid bij 3 bar	12.4 l/min
Drukverlies bij doorstroomhoeveelheid (0,1 l/s)	0.7 bar

Technische eigenschappen

DN-maat	DN15
Warmwatertoevoer	max. +80°C
Werkdruk	0.5-10 bar
Projection	114 mm
Terugstroom beveiliging (EN1717)	AA
Materiaal	brass

Voorschriften

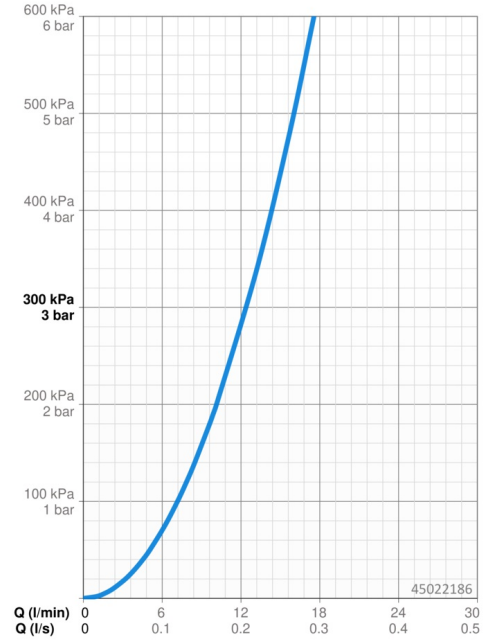
EN-norm	EN 817
Geluidsklasse	I (ISO 3822)

Toestemmingen en Verklaringen

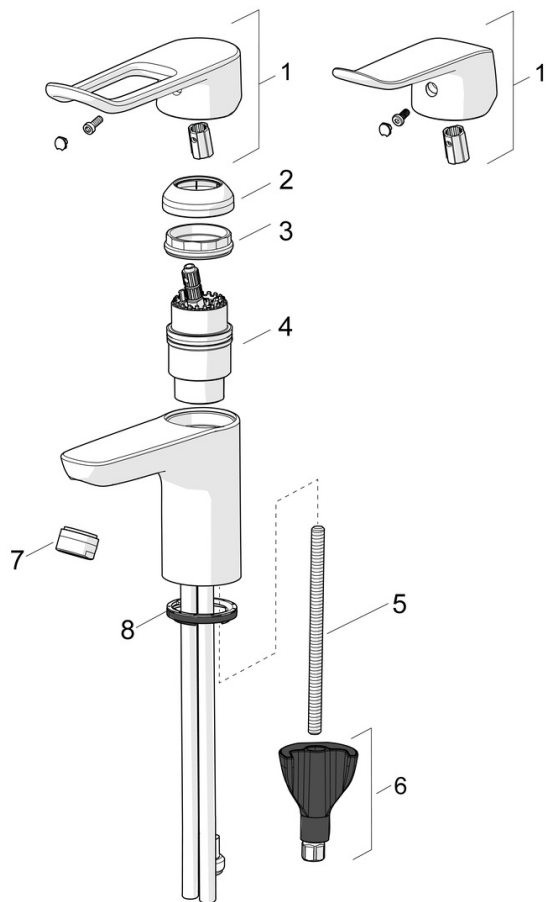
KIWA	K6116/08
DVGW	DW-6506DL0556
ABP	P-IX 29684/IA
EPD	S-P-06391

Duurzaamheid

EPD module A1 (kg CO2 eq.)	8,32
EPD module A2 (kg CO2 eq.)	0,40
EPD module A3 (kg CO2 eq.)	0,79
EPD module A1-A3 (kg CO2 eq.)	9,51
EPD module A4 (kg CO2 eq.)	0,26
EPD module B7 (kg CO2 eq.)	3837,78
EPD module C2 (kg CO2 eq.)	0,02
EPD module C3 (kg CO2 eq.)	0,02
EPD module C4 (kg CO2 eq.)	0,07
EPD module D (kg CO2 eq.)	-6,76



Reserveonderdelen



SP45022186

	Naam	Code
01	Hendel, L=136 Chroom	59914719
01	Lange hendel, L=162 Chroom	59914716
02	Kap Chroom	59914478
03	Schroefring, M42x1,5, SW 38	59914128
04	Binnenwerk, 4.0 Classic	59914129
05	Bevestigingsschroeven, M8x1, L=130	59914474
06	Bevestigingsset	59914475
07	Mousseur, M24x1, 6 l/min Chroom	59914476
07	Mousseur, M24x1 STD PL HC A Laminar (2013-) Chroom	59914054
08	Wasser	59914591
N.I.	Wastegarnituur, (2019-) Chroom	59914764
N.I.	Doucheslang, L=1750 Satijn	54120300
N.I.	Douchehouder Chroom	04430100
N.I.	Bidetta handdouche Chroom	59914162