

| | |
|-------------|---|
| Merk | hansgrohe |
| Artikelnaam | Ecostat Comfort S inbouwthermostaat voor 1 functie |
| Art.nr. | 33714340 |
| Oppervlakte | Brushed Black Chrome |
| Netto prijs | 772,55 EUR |

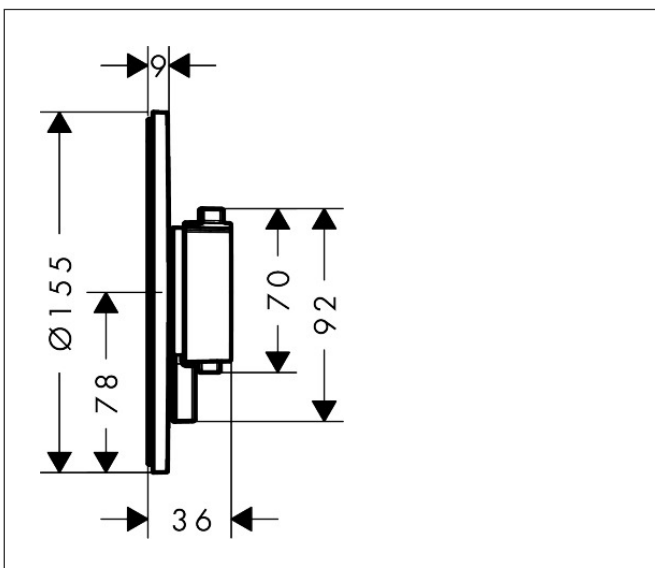
Product foto



Kenmerken

- temperatuur- en volumeregeling
- thermostaatkardoes
- maximale doorstroomhoeveelheid bij 1 bar: 14 l/min
- maximale doorstroomhoeveelheid bij 3 bar: 25,2 l/min
- Volumeregeling
- rozet kan worden uitgelijnd met +/- 3°
- eenvoudige installatie dankzij voormonteerd functieblok
- grepen altijd op dezelfde hoogte ongeacht de installatiediepte van het inbouwdeel
- Veiligheidsblokkering bij 40°C
- temperatuurbegrenzing instelbaar
- materiaal grepen: metaal
- aansluiting: inbouwdeel iBox universal 2 (# 01500180)

Maat tekeningen



Technologie



Certificaat



Merk hansgrohe
 Artikelnaam **Ecostat Comfort S** inbouwthermostaat voor 1 functie
 Art.nr. 33714340
 Oppervlakte Brushed Black Chrome
 Netto prijs 772,55 EUR

Benodigde onderdelen

| Product foto | Artikelnaam | Art.nr. | Prijs |
|---|---------------------------------------|----------|--------|
|  | hansgrohe iBox universal 2 Inbouwdeel | 01500180 | 125,00 |

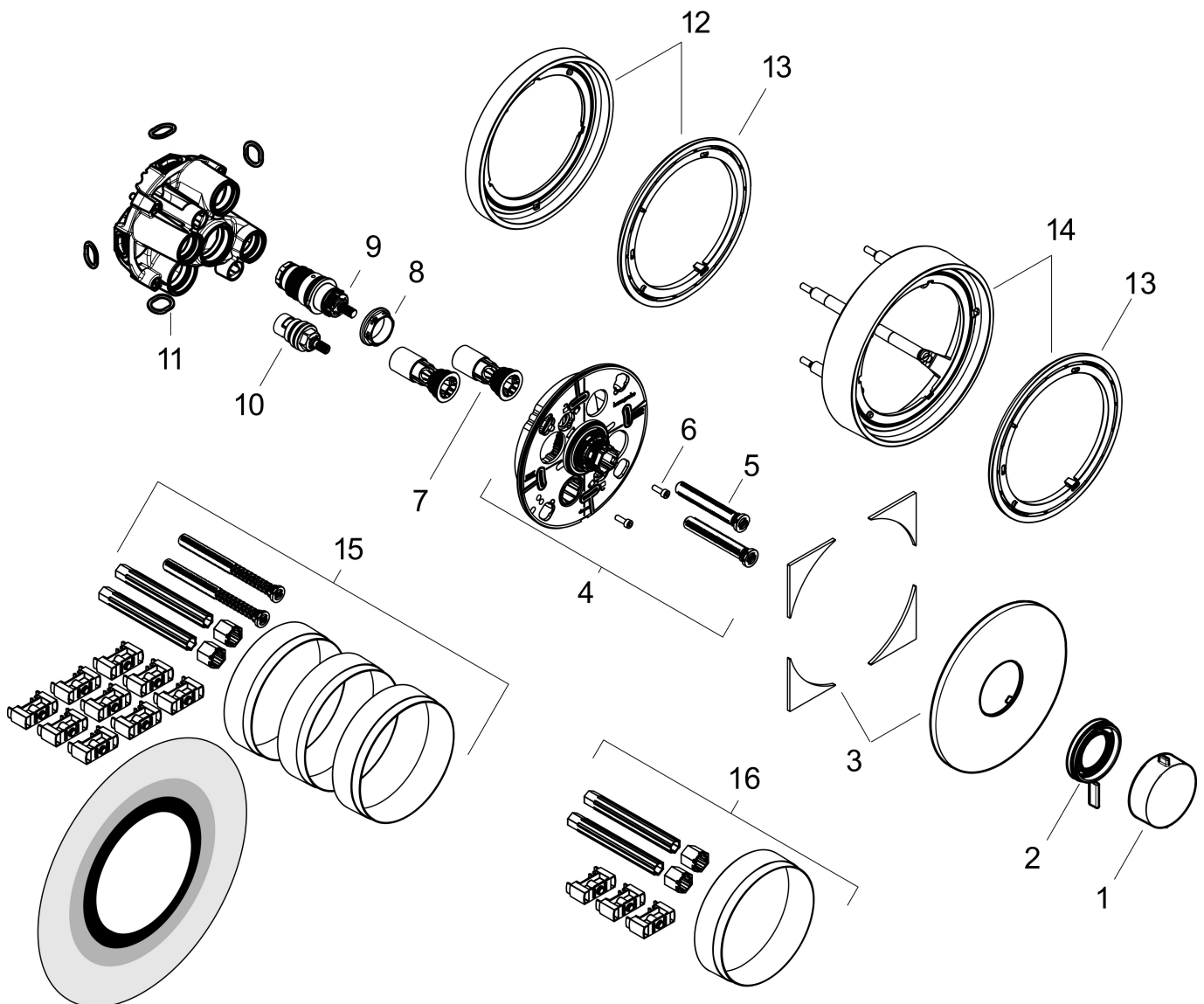
Merk hansgrohe
 Artikelnaam **Ecostat Comfort S** inbouwthermostaat voor 1 functie
 Art.nr. 33714340
 Oppervlakte Brushed Black Chrome
 Netto prijs 772,55 EUR

Stroomschema



Merk hansgrohe
Artikelnaam **Ecostat Comfort S** inbouwthermostaat voor 1 functie
Art.nr. 33714340
Oppervlakte Brushed Black Chrome
Netto prijs 772,55 EUR

Explosietekening voor bouwjaar: >04/25



| | |
|-------------|---|
| Merk | hansgrohe |
| Artikelnaam | Ecostat Comfort S inbouwthermostaat voor 1 functie |
| Art.nr. | 33714340 |
| Oppervlakte | Brushed Black Chrome |
| Netto prijs | 772,55 EUR |

Onderdelen voor bouwjaar: >04/25

| Pos | Beschrijving | Art.nr. | Prijs |
|-----|---------------------------|----------|--------|
| 1 | thermostaatgreep | 85346340 | 49,10 |
| 2 | | 98087340 | 24,90 |
| 3 | rozet | 98086340 | 78,00 |
| 4 | rozetdrager | 98081000 | 64,30 |
| 5 | compensatieset | 94930000 | 7,70 |
| 6 | cilinderkopschroef M4x12 | 94929000 | 4,80 |
| 7 | service eenheid | 94928000 | 25,70 |
| 8 | moer | 98913000 | 16,60 |
| 9 | temperatuur regeleenheid | 98282000 | 91,50 |
| 10 | bovendeel rechts sluitend | 94009000 | 32,70 |
| 11 | O-ring 16x2,5 | 98134000 | 3,00 |
| 12 | verlengset 5 mm | 13614340 | 119,17 |
| 13 | adapter voor verlengset | 13631000 | 13,80 |
| 14 | verlengset 22 mm | 13624340 | 158,90 |
| 15 | verlengset 25 - 75 mm | 13632000 | 37,06 |
| 16 | verlengset 25 mm | 13638000 | 31,76 |
| a | Basisset | 01500180 | 125,00 |
| b | adapterset | 13588000 | 31,76 |