

SONAR

Lavabo

COULEUR ET FINITION

757 Blanc mat

OPTIONS

108 - avec 3 trous pour la robinetterie



Capacité de la cuve (L) : 0

Commodity Code/Import Code Number for Foreign Trad : 69101000

Forme : Soft

Forme interne : Soft

Largeur de la cuve (mm) : 310

Longueur de la cuve (mm) : 600

Matériau : Saphirkeramik

Nombre de points de fixation : 2

Poids net / kg : 12

Position de la cuve : Centrale

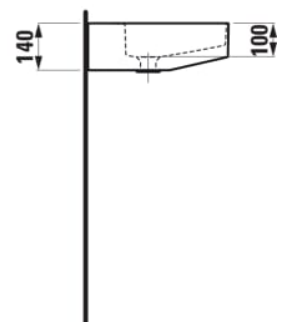
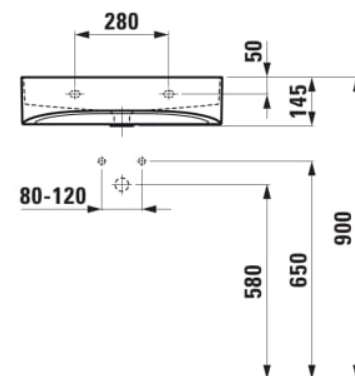
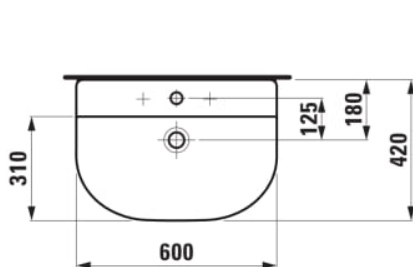
Profondeur de la cuve (mm) : 100

Trou pour la robinetterie : 3 trous

Type d'installation : Autoportant

Type de vidage : Standard

DESSINS TECHNIQUES



COMPATIBLE AVEC



Meuble sous lavabo, 2 portes, pour lavabo H810342

H405483034...1



SONAR

Patricia Urquiola crée un nouveau monde avec la Saphirkeramik de Laufen. La philosophie de notre entreprise consiste à collaborer avec les meilleurs designers de notre temps afin de réunir différentes influences, idées, concepts et approches multiculturelles pour créer des ambiances de salle de bains entièrement nouvelles. De plus, les propriétés particulières de la Saphirkeramik ouvrent des possibilités quasiment illimitées de développer de nouvelles solutions dans les espaces restreints des salles de bains – une autre motivation pour les créatifs de travailler avec Laufen.

