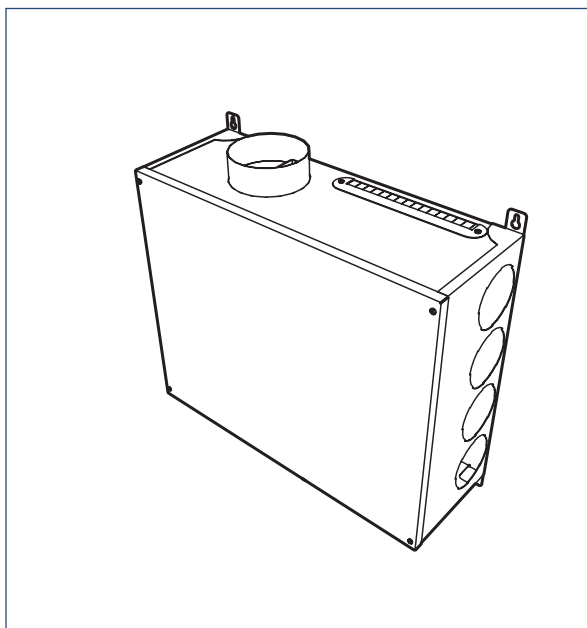
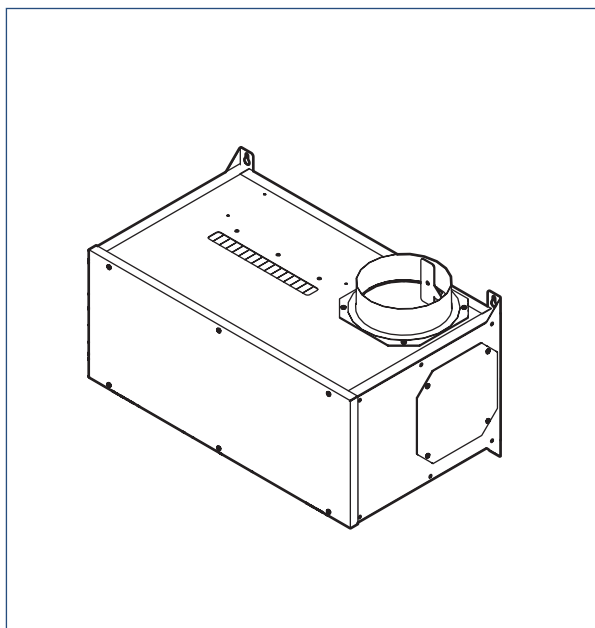


Ventilatiesysteem

Wand- en Universeelplenum DF-QF

Installatiehandleiding



Deze handleiding is bedoeld voor de universele plenums UP 8 en UP 12 en het wandplenum WP 12. Deze plenums maken deel uit van het Itho Daalderop DemandFlow/QualityFlow-ventilatiesysteem. Raadpleeg voor eventuele aanvullende informatie de website van Itho Daalderop.

1. Productinformatie

1.1. Productbeschrijving

De DemandFlow-/QualityFlow-systemen zijn vraaggestuurde automatische ventilatiesystemen die meerdere vertrekken in de woning apart ventileren op basis van de gemeten CO₂-concentratie (koolstofdioxide). In de badkamer wordt behalve de CO₂-concentratie ook de relatieve luchtvochtigheid (RV) gemeten. Het DemandFlow-/QualityFlow-systeem helpt zo een optimale luchtkwaliteit te waarborgen bij een maximale energiebesparing, zonder dat de bewoner er naar om hoeft te kijken.

Het plenum fungeert bij deze ventilatiesystemen als een luchtverdeelbox. De centrale tuit van het plenum wordt aangesloten op een van de afvoerkanalen van de ventilatie-unit van Itho Daalderop.

In het plenum worden later regelkleppen en sensoren aangesloten, waarmee de ventilatie in elke ruimte apart kan worden geregeld.

Het DemandFlow-systeem is een C-ventilatiesysteem met een CVE ventilatie-unit.

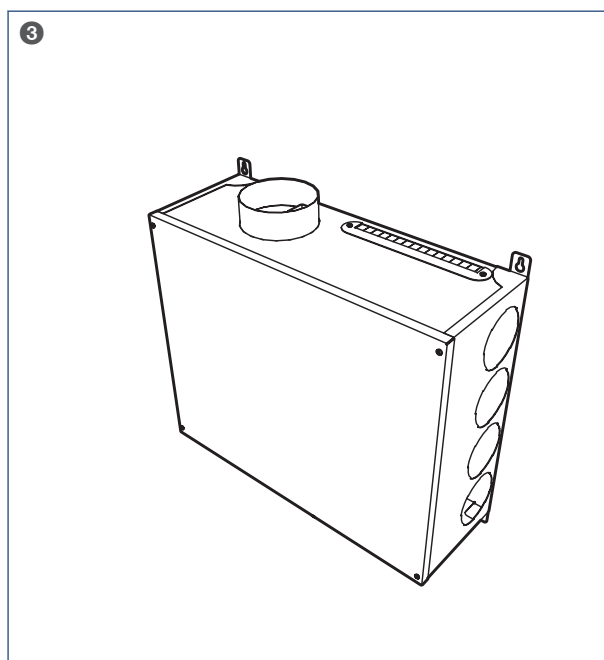
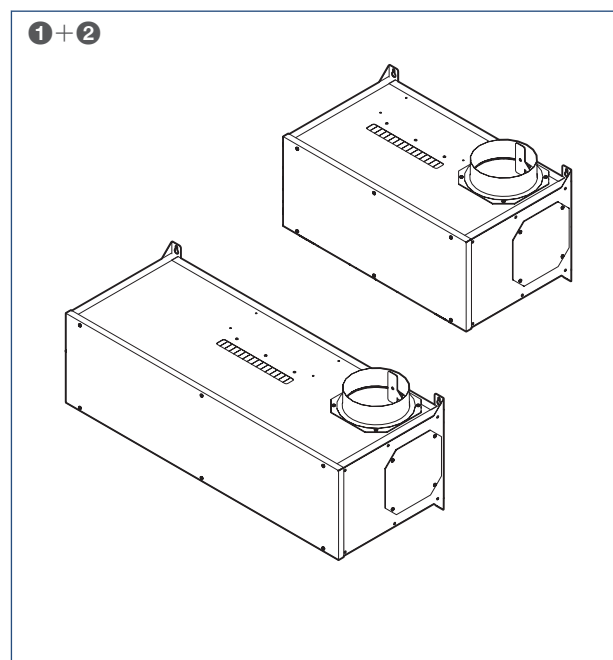
Het QualityFlow-systeem is een D-ventilatiesysteem met een HRU ventilatie-unit met warmteterugwinning.

1.2. Technische specificaties

	UP 8	UP 12	PW 12
Afmetingen (HxBxD) ^{*)}	243 x 574 x 330 mm	243 x 854 x 330 mm	490 x 530 x 205 mm
Gewicht	8 kg	11 kg	5 kg
Aantal afvoeraansluitingen	8	12	12
Diameter Aansluituit naar ventilatie-unit	148	148	148
Behuizing	Staal, gepoedercoat (RAL7035)	Staal, gepoedercoat (RAL7035)	Staal, gepoedercoat (RAL7035)

**) Exclusief afvoeruiten voor kanaalaansluiting*

1.3. Leveringsomvang



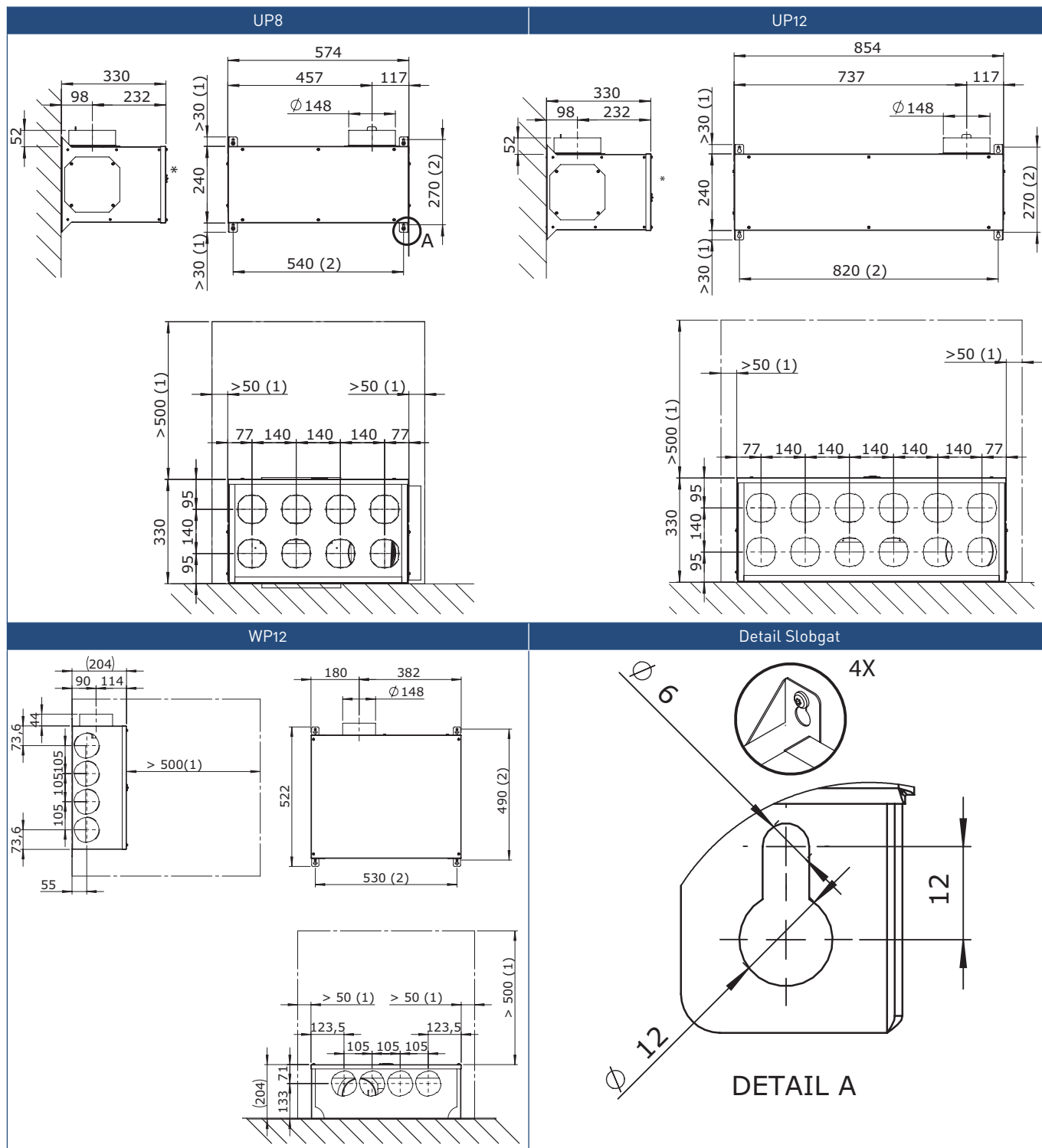
Nummer	Artikelnummer	Type	Omschrijving	UP 8	UP 12	WP 12
1	03-00051	UP8*	Plenum universele montage; 8 aansluitingen	1		
2	03-00052	UP12*	Plenum universele montage; 12 aansluitingen		1	
3	545-7206W	WP12*	Plenum wandmontage; 12 aansluitingen			1
	545-7220	DF-A	Adapter (voorzien van Spiralo-mof)	8	12	12
	545-7225	DF-B	Blindplaat type DF-B (kunststof)	2	4	4

. Adapters en blindplaten kunnen altijd worden bijbesteld. Zie hiervoor de tabel Accessoires.*

1.4. Uitpakken en controleren

- Neem het toestel voorzichtig uit de doos.
- Controleer de naamplaatgegevens en het type op juistheid zoals weergegeven op de sticker op de buitenzijde van de doos.
- Controleer het toestel op beschadigingen en volledigheid.
- Controleer of bij het plenum kanaalstickers en de juiste hoeveelheid adapters, Spiralo-moffen en blindplaten zijn verpakt.

1.5. Maatschetsen



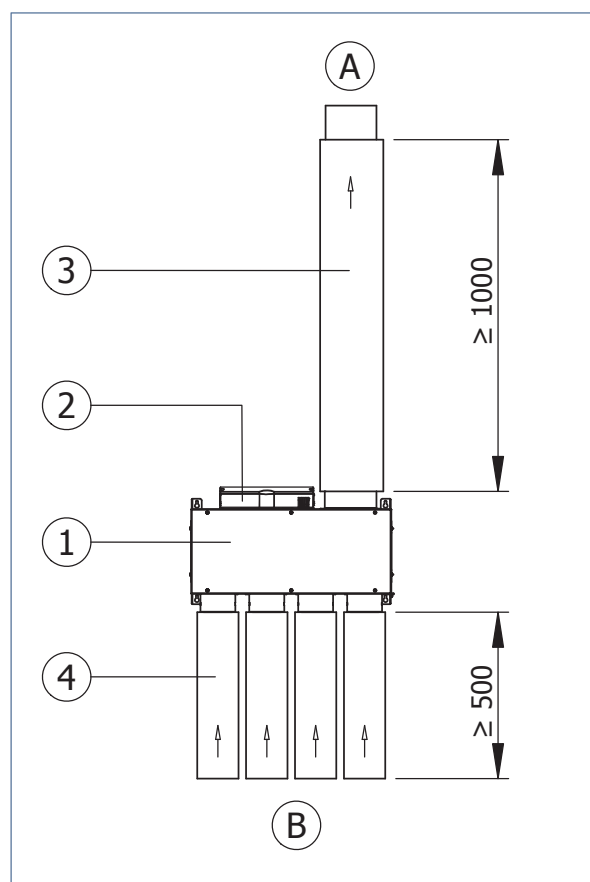
* Aan de voorzijde van het toestel dient 500 mm vrij te worden gehouden.

Detail A geldt voor alle modellen plenum

(1) Minimaal vrij te houden ruimte rondom het plenum.

(2) Hart op hart-afstand boor-/schroefgaten.

1.6. Principeschets toepassing Plenum



Omschrijving

- A** Aansluiting naar ventilatie-unit
B Aansluiting per afvoerkanaal

- 1** Plenum UP8/UP12/WP12
2 Regelaar
3 Geluiddempende slang (min 1000 mm)
4 Geluiddempende slang (min 500 mm)

1.7. Accessoires

Artikel	Type	Omschrijving
545-7220	DF-A	Adapter (4x) (voorzien van Spiralomof)
545-7225	DF-B	Blindplaat (4x) type DF-B (kunststof)
591-1010	FGD 102-50	Geluiddempende flexibele slang Ø102 mm lengte 50 mm
591-1210	FGD 102-100	Geluiddempende flexibele slang Ø102 mm lengte 100 mm
591-1050	FGD 152 50	Geluiddempende flexibele slang Ø152 mm lengte 50 mm
591-1250	FGD 152-100	Geluiddempende flexibele slang Ø152 mm lengte 100 mm

2. Installatie

2.1. Installatie-eisen

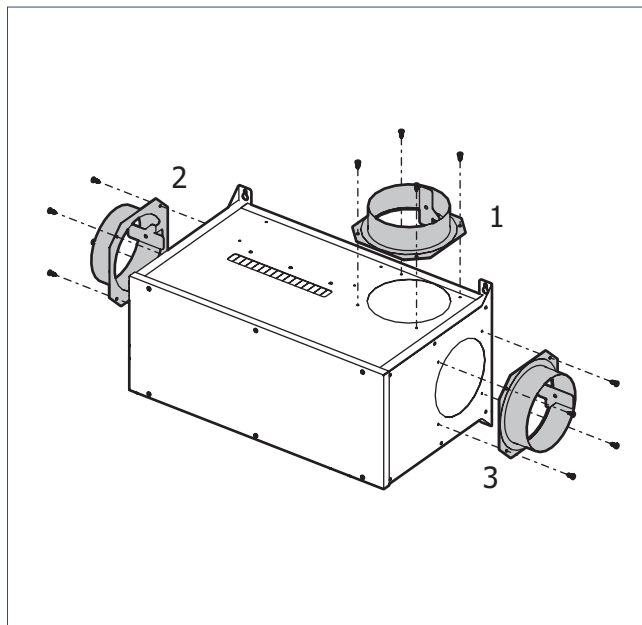
Houd voor plaatsing van het systeem rekening met het volgende:

- Monteer de ventilatie-unit en het plenum volgens de meegeleverde handleiding.
 - in een gesloten opstellingsruimte (waar het systeem minimaal geluidsoverlast veroorzaakt);
 - in een vorstvrije opstellingsruimte;
 - in de buurt van twee voedingsaansluitingen 230 V, 50 Hz voor de DF/QF-regelaar en de ventilatie-unit; de lengte van de voedingskabels is 1,5 m;
 - zodanig dat de ventilatie-unit, het plenum en de regelaar voor service en onderhoud bereikbaar blijven;
 - aan een wand/plafond/vloer met voldoende draagvermogen (min. 200 kg/m²).
- Houd er bij plaatsing van het plenum rekening mee dat er tussen het plenum en de afzuigtuit van de ventilatie-unit en het plenum en de kanalen aan *weerszijde* geluiddempende slangen moeten worden geplaatst.
- Het kanalsysteem en de afvoer- en toevoerpunten moeten juist gedimensioneerd zijn.
- Zorg dat de juiste bevestigingsmaterialen aanwezig zijn.

Raadpleeg de handleiding die bij de DemandFlow/QualityFlow-set is geleverd voor de verdere installatie en ingebruikname van het ventilatiesysteem.

2.2. Het plenum plaatsen

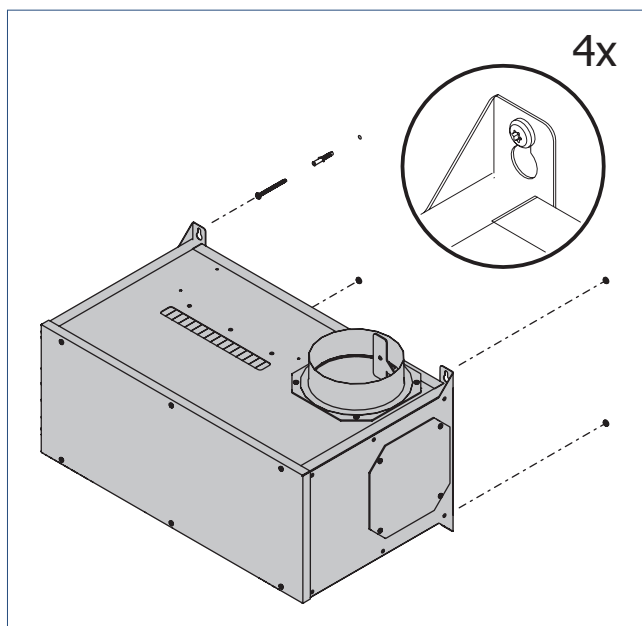
- a) Bij het plenum WP12 is de centrale afzuigtuit standaard al voorgemonteerd en kan deze niet worden aangepast. Bij het plenum UP8 en UP12 kan de positie van de centrale afzuigtuit worden aangepast. Zorg ervoor dat de afzuigtuit aan de juiste zijde zit (positie 1, 2 of 3; zie afbeelding) voordat u het plenum bevestigt. De andere zijden moeten worden afgesloten met de twee bijgeleverde blindplaten.



Tip

Als de plaats waar het plenum moet worden gemonteerd slecht bereikbaar is, is het verstandig het plenum eerst in zijn geheel te assembleren voordat u het bevestigt.

- b) Bevestig het plenum met behulp van de montage-ogen en 4 schroeven van 6 mm (niet meegeleverd) aan een wand of plafond met voldoende draagvermogen (zie Installatie-eisen).



2.3. Adapters en kanalen monteren

Opmerking

Tussen het plenum en de afzuigtuit van de ventilatie-unit dienen geluiddempende slangen met een lengte van 1 m worden geplaatst. Houd daar bij plaatsing van het plenum rekening mee.

Opmerking

Tussen het plenum en het kanaalwerk (naar de verblijfsruimten) dienen tevens geluiddempende slangen geplaatst te worden van minimaal 0,5 meter.

De kanalen die uit de diverse ruimten in de woning komen, worden door middel van kanaaladapters op het plenum aangesloten. Op deze adapters kunnen verschillende typen kanalen worden aangesloten.

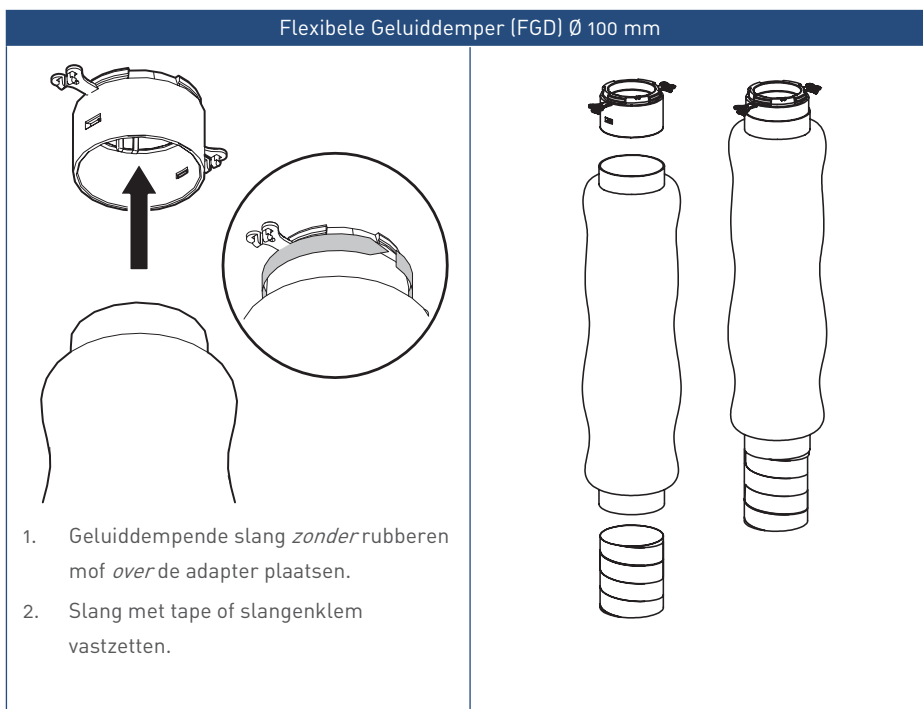
Tip

Het kan handig zijn de kanalen of slangen eerst aan de adapters te bevestigen, voordat u de adapters in het plenum vastzet.

Tip

Om de kanaalweerstand zo laag mogelijk te houden is het raadzaam om zo groot mogelijke kanaaldiameters te gebruiken. Geadviseerd wordt 100 mm.

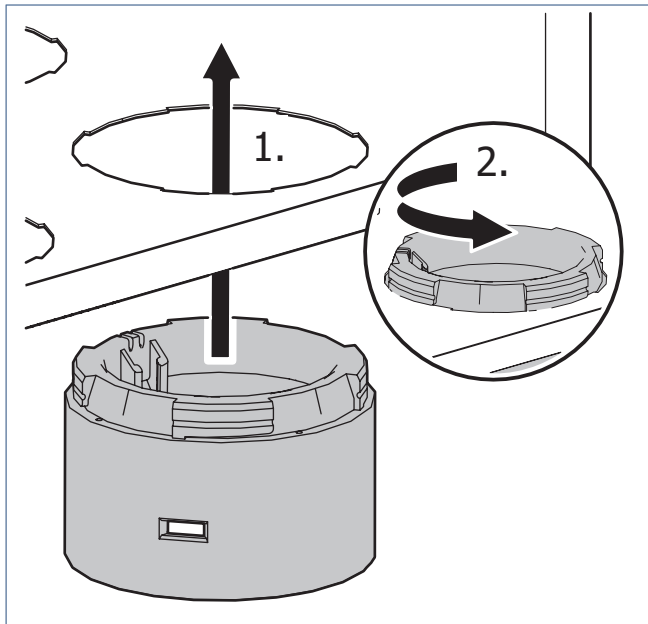
Flexibele Geluiddemper (FGD) Ø 100 mm



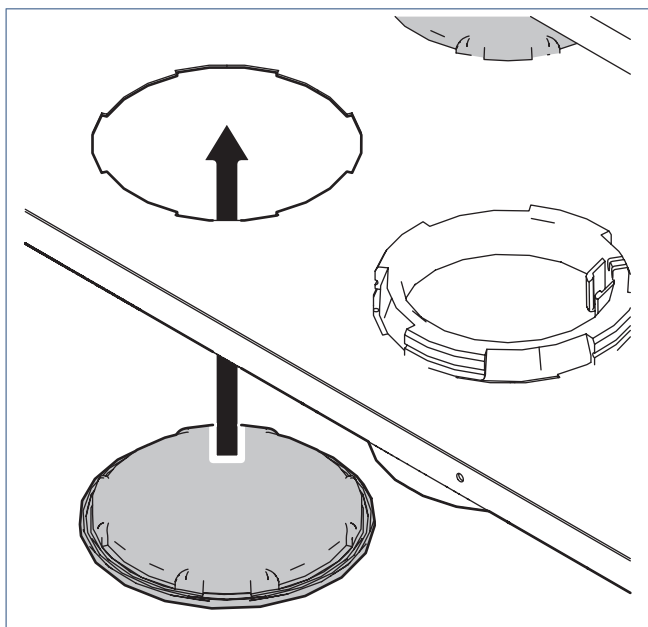
Opmerking

Eventueel extra adapters en rubberen moffen zijn bij te bestellen.

- a) Steek de adapters vanaf de onderzijde door de gaten in het plenum en draai ze rechtsonder vast.



- b) Gaten die niet worden gebruikt, moeten worden afgedicht met meegeleverde blindplaten.



- c) Sluit de kanalen aan op de adapters, voor zover dit nog niet is gebeurd.
- d) Label de adapters met de stickers die bij het plenum zijn geleverd. Dit voorkomt verkeerde aansluitingen en vereenvoudigt het inregelen van het ventilatiesysteem.

HR-wasemkap
Keuken
Toilet 1
Woonkamer 1
Woonkamer 2
Wasruimte
Badkamer 1
2e badkamer / 2e toilet
Slaapkamer 1 / berging
Slaapkamer 2
Slaapkamer 3
Slaapkamer 4

Raadpleeg de handleiding die bij de DemandFlow/QualityFlow-set is geleverd voor de verdere installatie en ingebruikname van het ventilatiesysteem.

3. Garantie

Voor alle Itho Daalderop producten geldt een standaard fabrieksgarantie van twee jaar. Binnen deze termijn wordt het product of de onderdelen daarvan kosteloos gerepareerd of vervangen.

Bepalingen en uitsluitingen zijn opgenomen in onze garantievoorwaarden.

Zie de pagina van het product op onze website voor de volledige garantievoorwaarden en/of aanvullende garantietermijnen of voorwaarden.

Indien er problemen zijn met de werking van ons product, adviseren wij de consument eerst de handleiding te raadplegen. Indien de problemen blijven bestaan, neem dan contact op met de installateur die het product geïnstalleerd heeft of met de Itho Daalderop servicedienst. De contactgegevens vindt u aan het einde van de handleiding of op onze website www.ithodaalderop.nl.

Nederland

Itho Daalderop
Admiraal de Ruyterstraat 2
3115 HB Schiedam

E idsupport@ithodaalderop.nl
I www.ithodaalderop.nl

Uitsluitend installateurs:
T 010 427 85 65