

36 200 661



- Drehumstellung
  - ohne Rosette
  - Griff Ø 60 mm
- Passt zu META**

Passt zu META

	Platin gebürstet	36 200 661-06
	Chrom	36 200 661-00
	Dark Chrome	36 200 661-19
	Light Gold	36 200 661-26
	Light Gold gebürstet	36 200 661-27
	Schwarz matt	36 200 661-33
	Bronze gebürstet	36 200 661-42
	Champagne gebürstet (22kt Gold)	36 200 661-46
	Champagne (22kt Gold)	36 200 661-47
	Chrom gebürstet	36 200 661-93
	Dark Platinum gebürstet	36 200 661-99

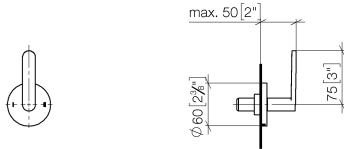
**Benötigtes Zubehör**



- UP-Zweiwege-Umstellung -** 35 202 970 90
- Max. Einbautiefe 160 mm
  - Min. Einbautiefe 115 mm

36 200 661

mm [inches]



**Durchflussdiagramm**



**Codes & Standards**

DIN 4109

ISO 3822

Scottish Water  
Byelaws

UK Water Supply  
Regulations

**Ü-Zeichen**



# META UP-Zweiwege-Umstellung - Platin gebürstet

META

36 200 661

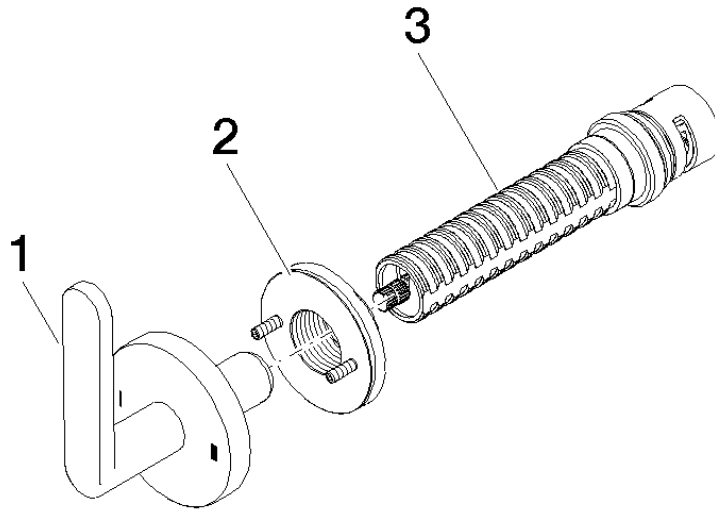
Zertifikate

WRAS\_2307

LGA\_38

36 200 661

Produktversion ab 4/1/2022





# META UP-Zweiwege-Umstellung - Platin gebürstet

META

36 200 661

## Ersatzteilstückliste

### Produktversion ab 4/1/2022

Nr.	Artikelnummer	Benennung	Verbaumenge	Lieferzeit
	90 20 66 014 00-06	Griff - Platin gebürstet	3	10