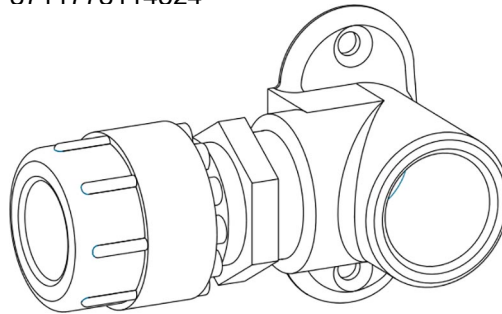


Technisch Datablad

Code 8030652016
EAN 8711778114524



Omschrijving Muurplaatcombinatie G 1/2 x 16 mm, zwart

Commerciële omschrijving Simplast muurplaatcombinatie 16x1/2" Simplast muurplaatcombinatie, kunststof x metaal.. Simplast koppelingen zijn speciaal ontworpen voor de verbinding van buizen uit zacht- en hard polyethyleen, polybutyleen en polypropyleen. De koppelingen zijn UV bestendig en geschikt voor werkdrukken van 10 bar bij 20°C en 5 bar bij 50°C. De koppelingen zijn herbruikbaar mits niet vervormd of beschadigd. Het verlopen in de koppeling naar een kleinere buisdiameter kan eenvoudig met een speciale verloopset.

Technische omschrijving

- muurplaatcombinatie
- kunststof x metaal

Kenmerken ETIM productclassificatie	
Materiaal aansluiting 1	Polyamide (PA)
Kwaliteitsklasse aansluiting 1	Overig
Oppervlaktebescherming aansluiting 1	Geen (onbehandeld)
Oppervlaktebehandeling aansluiting 1	Geen (onbehandeld)
Materiaal aansluiting 2	Messing
Kwaliteitsklasse aansluiting 2	Overig
Oppervlaktebescherming aansluiting 2	Geen (onbehandeld)
Oppervlaktebehandeling aansluiting 2	Geen (onbehandeld)
Vorm	Bocht
Uitvoering	3-delig
Bochthoek	90Hoekgraden
Verlopend	ja
Excentrisch	nee
Systeemgebonden	nee
Uitwendige buisdiameter aansluiting 1	16Millimeter
Aansluiting 1	Klemaansluiting
Nom. diameter aansluiting 2	1/2" (15)
Aansluiting 2	Binnendraad cilindrisch BSPP-G (ISO 228-1)
Materiaal afdichting	NBR (Nitril Butadieen Rubber)
Hoofdkleur fitting	Zwart
Trekvast	nee
Max. mediumtemperatuur (continu)	50Graden Celsius
Max. werkdruk bij 20°C	10Druk
Max. bedrijfsdruk bij max. medium temperatuur	5Druk
Met pakkingen	ja
Met thermische isolatie	nee
Met stootnok/-rand	ja
Afgedopt	nee
Gastec QA	nee
Met aftapper	nee
KIWA-keur	nee
Met ontluchter	nee
FM keur	nee
LPCB keur	nee
ULC keur	nee
VdS keur	nee
UL-keur	nee

Accessoires en toebehoren