

Technisch specificatieblad

Geïsoleerde opvangmast voor binnen geïnstalleerde isCon-afleider met uitlaat aan de zijkant
Artikelnr. 5408940



- Voor installeren van de OBO isCon® Pro+ afleiding in opvang
- Met kabeluitlaat aan de zijkant passend op isFang-opvangmaststaander met uitlaat aan de zijkant type isFang 3B-A
- Geschikt voor windbelastingen conform Eurocode 1: NEN-EN 1991-1-4
- Inclusief aansluitelement (type isCon IN connect)
- Inclusief potentiaalaansluiting (type isCon IN PAE)

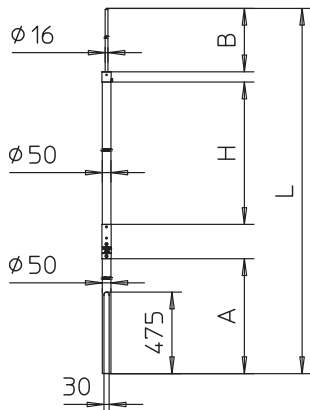


GFK Glasvezelversterkt kunststof

Stamgegevens

Bestelnr.	5408940
Type	isFang IN-A 6000
Omschrijving 1	Geïsoleerde vangmast+mondstuk
Omschrijving 2	voor isCon-Leiding binnen
Dimensie	6000mm
Materiaal	Glasvezelversterkt kunststof
Materiaal-afk.	GFK
Kleinste verkoop-eenheid (VG)	1 Stuk
Gewicht	835,00 kg/100 st.

Technische gegevens



Lengte	6.000,00 mm
Afmeting A	3.325,00 mm
Afmeting B	1.000,00 mm
Afmeting D	50,00 Ø mm
Afmeting H	1.500,00 mm
Afmeting L	6.000,00 mm
Aansluiting	Ronde geleider
Uitvoering	Opvang
Hoogspanningsbestendige geïsoleerde uitvoering	<input checked="" type="checkbox"/>