

Tijd- en lichtregeling
Analoge schakelklokken

Functiebeschrijving

- Analoge schakelklok
- 1 kanaal
- Dagprogramma
- Met gangreserve
- 96 schakelsegmenten
- Quarts gestuurd
- Kortste schakeltijd: 15 minuten
- Schroefklemmen
- Handschakelaar met 3 standen: Continu AAN/AUTO/Continu UIT



Technische specificaties

SUL 180 a	
Bedrijfsspanning	230 - 240 V AC
Frequentie	50 - 60 Hz
Aantal kanalen	1
Breedte	1 TE
Soort montage	DIN-rail
Type aansluiting	Schroefklemmen
Aandrijving	Quarts gestuurde stappenmotor
Programma	Dagprogramma
Gangreserve	5 dagen
Schakelvermogen bij 250 V AC, $\cos \varphi = 1$	16 A

SUL 180 a	
Schakelvermogen bij 250 V AC, $\cos \varphi = 0,6$	4 A
Gloeï-/halogeenlampbelasting	1000 W
Energiespaarlampen	150 W
LED < 2 W	30 W
LED 2-8 W	300 W
LED > 8 W	300 W
Kortste schakeltijd	15 min
Programmeerbaar om de	15 min
Gangnauwkeurigheid bij 25 °C	$\leq \pm 1$ s/dag (Quarts)
Soort contact	Maakcontact

Technische wijzigingen en drukfouten voorbehouden

nadere informatie op: www.theben-nederland.nl/producten/1800001

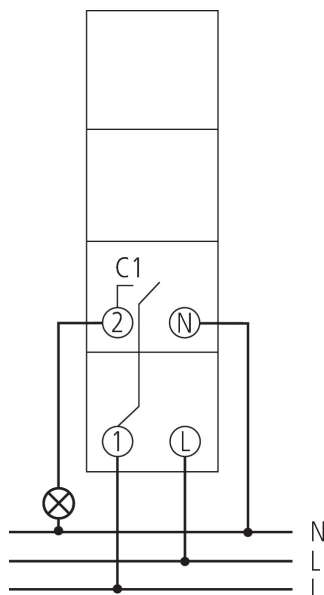
De belastingsgegevens worden bepaald met voorbeeldige geselecteerde lichtbronnen en zijn daarom typische gegevens vanwege het grote aantal beschikbare producten.

Technische specificaties

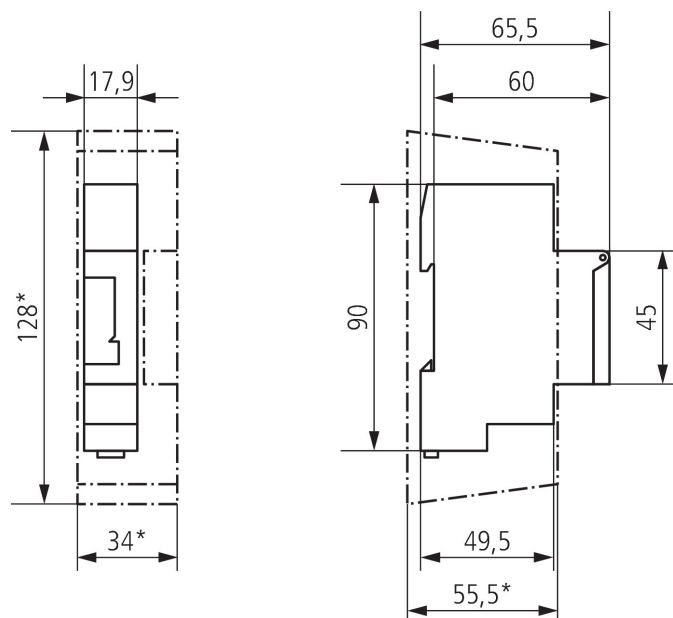
SUL 180 a	
Schakeluitgang	Potentiaalvrij
Aantal schakelsegmenten	96
Standby verbruik	~0,5 W
Vermogensverlies max.	0,7 W
Keurmerk	VDE

SUL 180 a	
Behuizing- en isolatiemateriaal	Tegen hoge temperaturen bestendige, zelfdovende thermoplasten
Beschermingsgraad	IP 20
Beschermingsklasse	II volgens EN 60 730-1
Omgevingstemperatuur	-10°C ... 50°C

Aansluitschema's



Maattekeningen



Accessoires

Wandmontageset 17,5 mm
Artikelnr.: 9070065



Frontpaneelinbouwset
Artikelnr.: 9070001

