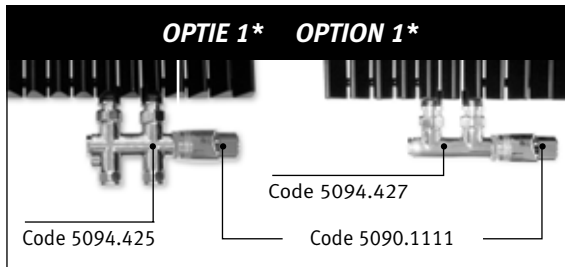
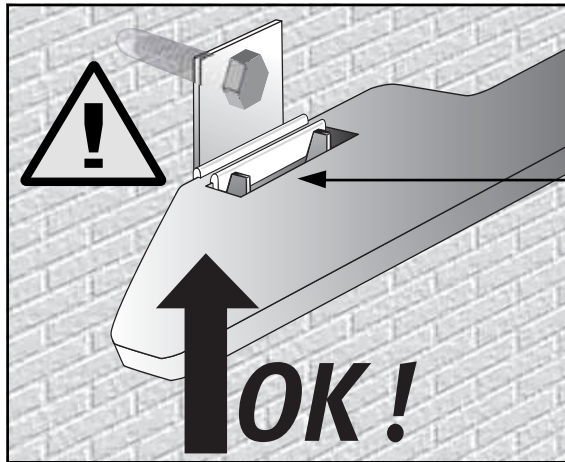
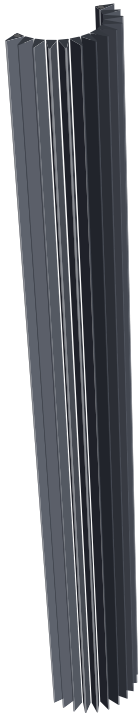
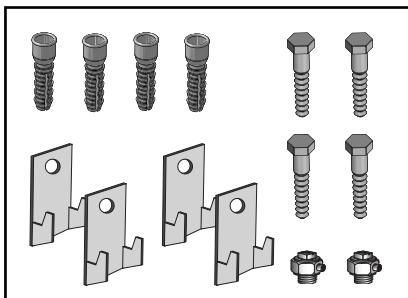
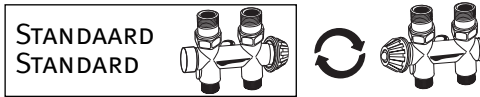


IGUANA CIRCO WALL

Montagehandleiding
Instructions de montage
Montagehinweis
Mounting instructions

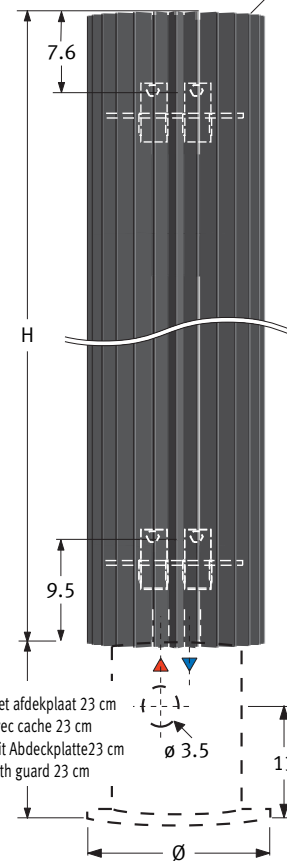
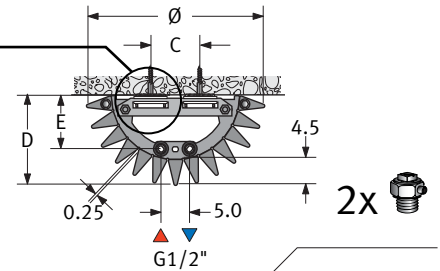


- > Klemkoppelingen voor ventielen: zie Jaga prijslijst.
- > Klemmringverschraubungen für Ventile: siehe Jaga Preisliste.
- > Raccords bicônes pour vannes: voir liste des prix Jaga.
- > Sleeve couplings for valves: see Jaga price list.

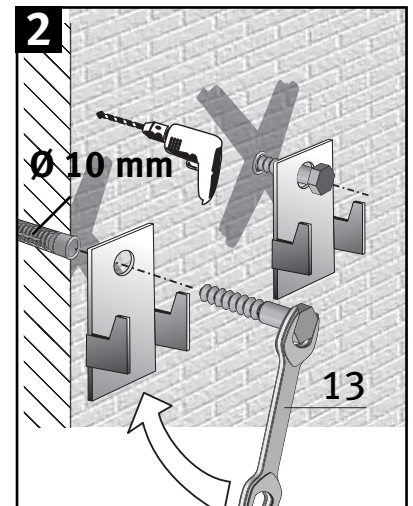
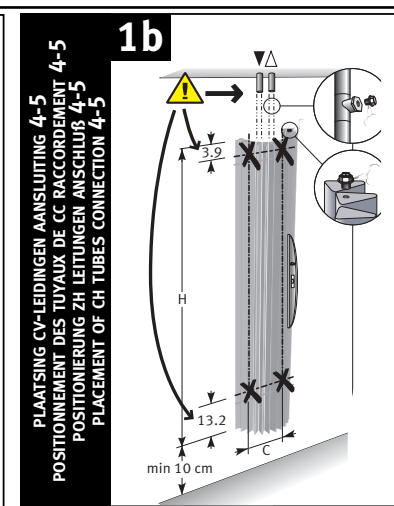
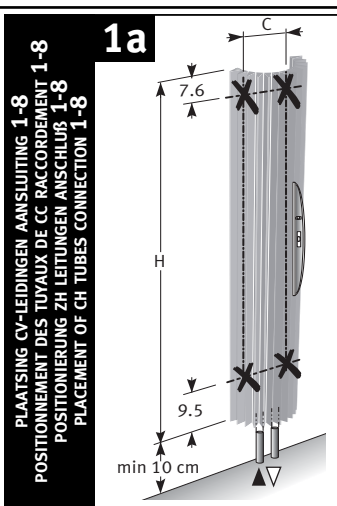
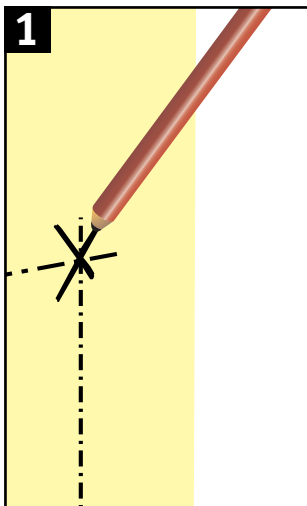


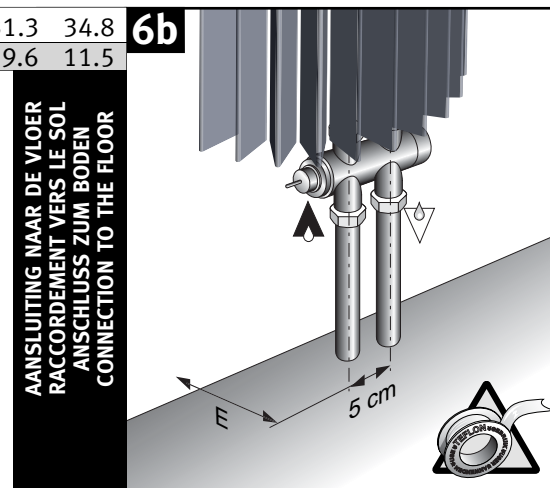
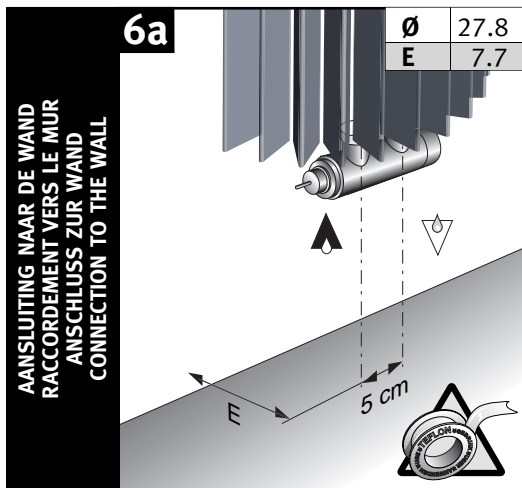
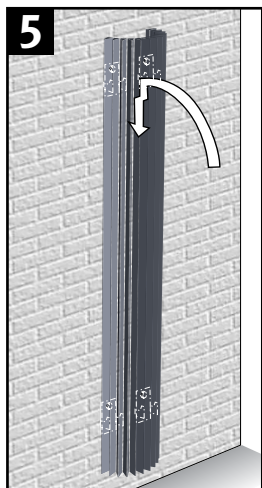
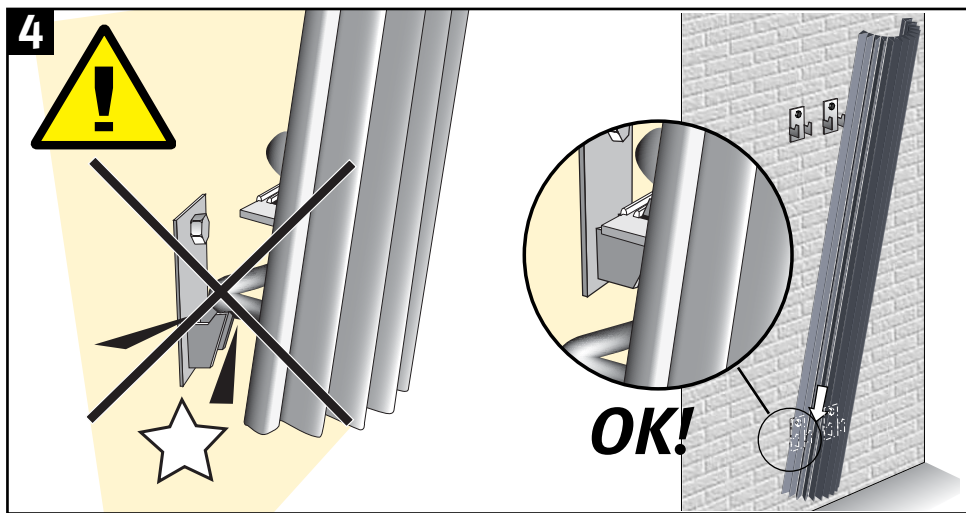
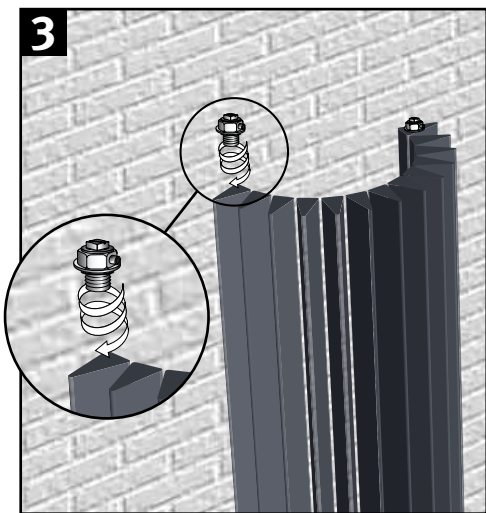
AFMETINGEN > DIMENSIONS > ABMESSUNGEN > DIMENSIONS

Ø	27.8	31.3	34.8
C	7.4	10.8	14.4
E	7.7	9.6	11.5
D	14.2	15.7	17.7



min 10 cm / met afdekplaat 23 cm
min 10 cm / avec cache 23 cm
min 10 cm / mit Abdeckplatte 23 cm
min 10 cm / with guard 23 cm





**EENPIJP-TWEEPIJPAANSLUITING > RACCORDEMENT MONOTUBE-BITUBE
EINROHR-ZWEIROHRANSCHLUSS > ONE PIPE-TWO PIPE CONNECTION**

Aanvoer links of rechts, onafhankelijk van positie thermostaatkop.
Arrivée à droite ou à gauche, indépendamment de la position de la tête de vanne thermostatique.
Vorlauf links oder rechts, unabhängig von der Position des Thermostatkopfes.
Flow left or right, independent from the position of the thermostatic head.

STANDAARD TWEEPIJP
BITUBE STANDARD
STANDARD ZWEIROHR
STANDARD TWO PIPE

EENPIJP
MONOTUBE
EINROHR
ONE PIPE

ONTLUCHTING > PURGE > ENTLÜFTUNG > AIR VENTING

