

Technisch specificatieblad

Wartel, PG-schroefdraad, set met tegenmoer, lichtgrijs

Artikelnummer: 2024663



Wartelsysteem met PG-schroefdraad in dopmoerconstructie, voor kabelaansluitdozen, behuizingen en verdeelkasten voor particuliere en industriële toepassingen. Met trekcontasting en geïntegreerde afdichtingslip, getest conform NEN-EN-IEC 62444. Beschermingsklasse IP68. Te gebruiken van -20 °C tot +65 °C. Inclusief tegenmoeren.

Tabelkolom D1: afdichtingsbereik volgens VDE 0619, waar geen trekcontasting noodzakelijk is

Tabelkolom D2: afdichtingsbereik inclusief trekcontasting en verdraaiborging conform VDE 0619

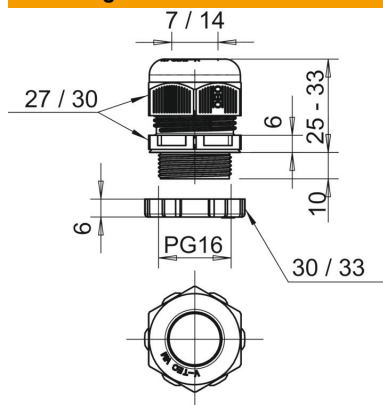


PA Polyamide

Stamgegevens

| | |
|---|-------------------------|
| Artikelnummer | 2024663 |
| Type | V-TEC PG16+ LGR |
| Omschrijving 1 | Wartel |
| Omschrijving 2 | met tegenmoer |
| Fabrikant | OBO |
| Dimensie | PG16 |
| Kleur | lichtgrijs; RAL 7035 |
| Materiaal | Polyamide |
| Kleinste verkoop-eenheid | 25 |
| Eenheid van hoeveelheid | Stuk |
| Gewicht | 1,705 kg |
| Eenheid gewicht | kg/100 st. |
| CO2-voetafdruk (GWP) van wieg tot poort | 0,0792 kg CO2e / 1 Stuk |

Afmetingen



| | |
|-----------------|-------|
| Maat E1 (mm) | 30 mm |
| Maat E2 | 33 mm |
| Afmeting L max. | 33 mm |
| Afmeting L min. | 25 mm |
| Maat L1 | 10 mm |
| Maat L2 | 6 mm |
| Maat L3 | 6 mm |

Technische gegevens

| | |
|--|-----------|
| Soort afdichting | Dichtring |
| Uitvoering | Recht |
| Doorbuigbescherming | nee |
| Afdichtbereik D max. | 14 mm |
| Afdichtbereik D min. | 7 mm |
| Explosiebeveiligd | nee |
| Wartel voor platte kabel | nee |
| Voor Ex-zone | zonder |
| voor Ex-zone gas | zonder |
| voor Ex-zone stof | zonder |
| Schroefdraad | Pg 16 |
| Soort schroefdraad | PG |
| Lengte schroefdraad | 10 mm |
| Nominale schroefdraadmaat | 16 |
| Spoed | 1,5 mm |
| Glasvezelversterkt | nee |
| Halogeenvrij | ja |
| Meervoudig dichtingsinzetstuk | nee |
| Met borgmoer | ja |
| Slagvast | nee |
| Sleutelwijdte 1 | 27 mm |
| Sleutelwijdte 2 | 30 mm |
| Beschermingsgraad | IP68 |
| Zeskant hoekmaat | 30 mm |
| Deelbare wartel | nee |
| Temperatuurbereik max. | 65 °C |
| Temperatuurbereik min. | -20 °C |
| Trekontl. en torsiebeveiliging D2 max. | 14 mm |
| Trekontl. en torsiebeveiliging D2 min. | 7 mm |
| Trekontlastingsmogelijkheid | ja |