

Tijd- en lichtregeling
Analoge schakelklokken

Functiebeschrijving

- Analoge schakelklok
- 1 kanaal
- Zonder gangreserve
- Netsynchroon
- Dagprogramma
- 96 schakelsegmenten
- Kortste schakeltijd: 15 minuten
- Wijzer voor tijdweergave
- Schakelvoorselectie
- Schakelaar continu AAN/UIT
- Schakeltoestand weergave
- Eenvoudige zomer-/wintertijdschakeling
- Tijdcorrectie linksom en rechtsom mogelijk



Technische specificaties

SYN 169 s	
Bedrijfsspanning	230 V AC
Frequentie	50 Hz
Aantal kanalen	1
Soort montage	Frontpaneelinbouw / wandmontage
Type aansluiting	Schroefklemmen
Aandrijving	Synchroommotor
Programma	Dagprogramma
Schakelvermogen bij 250 V AC, $\cos \varphi = 1$	20 A
Schakelvermogen bij 250 V AC, $\cos \varphi = 0,6$	2 A

SYN 169 s	
Kortste schakeltijd	15 min
Programmeerbaar om de	15 min
Gangnauwkeurigheid bij 25 °C	Netsynchroon
Soort contact	Wisselcontact
Schakeluitgang	Potentiaalvrij
Aantal schakelsegmenten	96
Standby verbruik	0,9 W
Keurmerk	EMV
Behuizing- en isolatiemateriaal	Tegen hoge temperaturen bestendige, zelfdovende thermoplasten

Technische wijzigingen en drukfouten voorbehouden

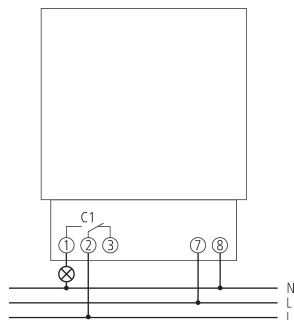
nadere informatie op: www.theben-nederland.nl/producten/1690801

De belastingsgegevens worden bepaald met voorbeeldige geselecteerde lichtbronnen en zijn daarom typische gegevens vanwege het grote aantal beschikbare producten.

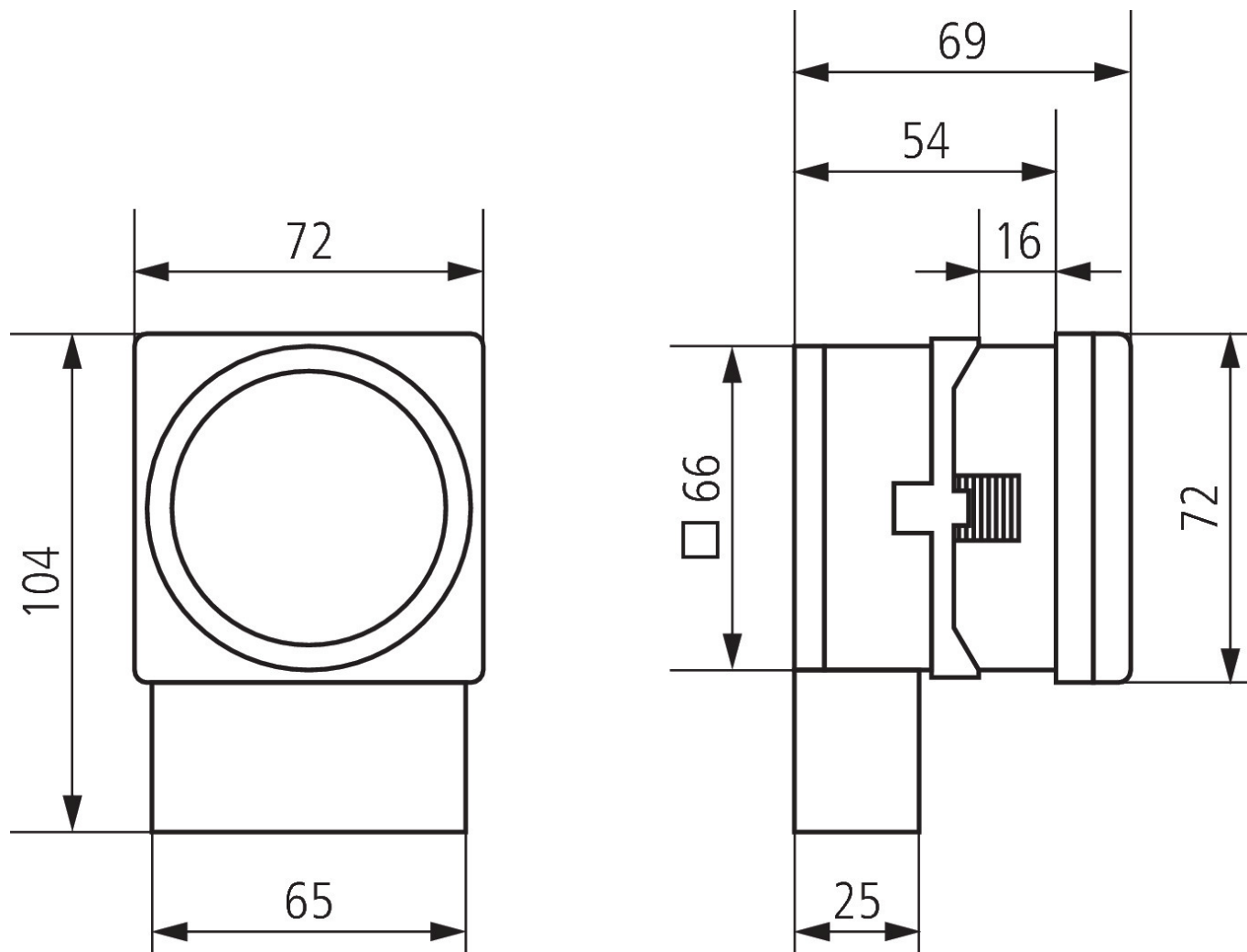
Technische specificaties

SYN 169 s	
Beschermingsgraad	IP 20
Beschermingsklasse	II volgens EN 60 730-1
Omgevingstemperatuur	-10°C ... 55°C

Aansluitschema's



Maattekeningen



Accessoires

Snelkoppeling 72 x 72
Artikelnr.: 9070071

