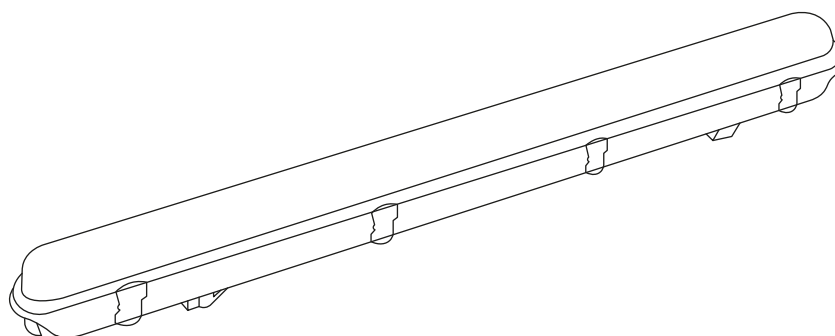




Lees en bewaar instructies voor toekomstig gebruik

Waterdichte lichtbalk | 1274*140*90mm | IP65 | 38W | 5000K



Artikelnummer **950-083**

Brand **Tronix Lighting**

Type **Industriële verlichting**

Inhoud van dit product **1x 38W lichtbalk 5000K**

Technical datasheet **Digitaal beschikbaar op
onze webshop**



*Bekijk de instructies en
technische data ook op
onze website*

TRONIX



Voor het eerste gebruik

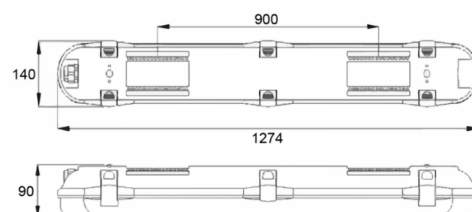
Voordat je met dit product aan de slag gaat, is het raadzaam om de bestelling te controleren volledigheid en eventuele schade. Indien dit het geval is, neem dan contact op met Tronix Lighting.

Omschrijving

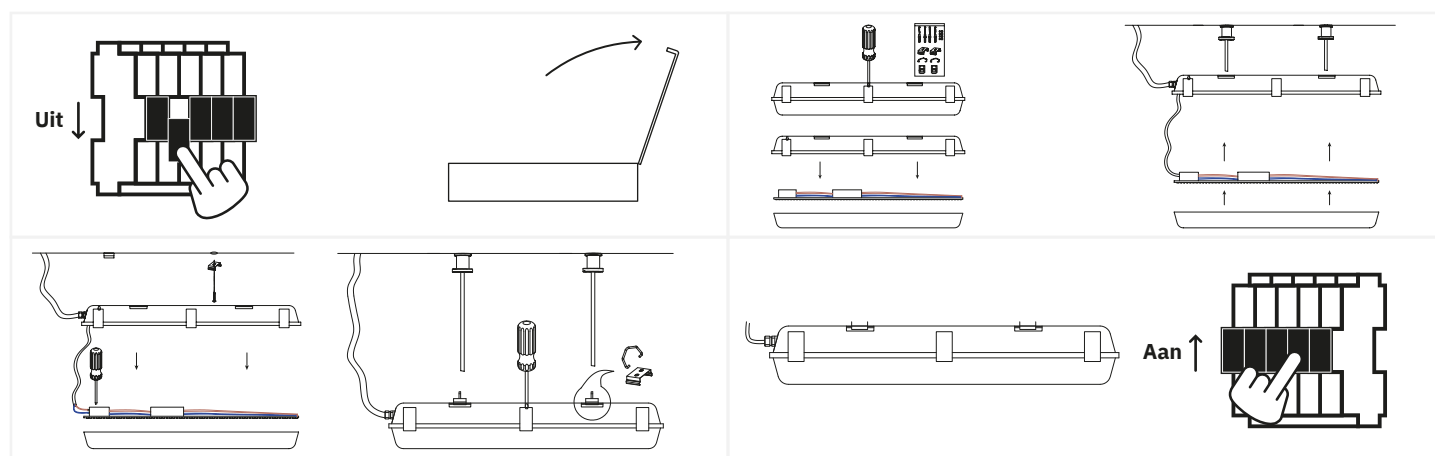
Deze waterdichte lichtbalken zijn een ideaal alternatief voor TL armaturen. De PC afdekkap heeft een hoge lichtdoorlaatbaarheid en geeft een mooie uniforme lichtopbrengst. De lichtbalk wordt geleverd inclusief roestvrijstalen klemmen voor eenvoudige montage en demontage. Ideaal voor magazijnen, fabrieken en andere ruimtes waar veel stof vrij komt of een grote luchtvochtigheid aanwezig is.

Kenmerken

- Hoge Lumen/Watt verhouding >130 lm/w;
- 6063 aluminium montageplaat met perfect koeling;
- M20 wartel met trekontlasting aan beide zijden;
- Inclusief RVS standaard klemmen.



Installatie



1. Schakel de stroom uit en haal het product en bijhorende onderdelen uit de verpakking.;
2. Haal de lamp uit elkaar en pak de accessoires uit het frame. Zet de lichtbalk weer in elkaar en koppel de bedrading;
3. Plaats de klemmen om de balk als opbouw te installeren, of maak gebruik van de kabels als je de lichtbalk wilt laten hangen. Bevestig vervolgens de lichtbalk aan de gekozen elementen;
4. Controleer de installatie en activeer de stroom wanneer deze in orde is.



Veiligheid

Veiligheid staat hoog in het vaandel bij Tronix Lighting. Daarom raden we je van harte aan om de volgende stappen nauwlettend te volgen:

- Bewaar deze handleiding zorgvuldig, zodat deze ook in de toekomst gebruikt kan worden;
- Kies voor een gekwalificeerde elektricien tijdens het installeren, onderhouden of inspecteren van dit product;
- Kijk nooit direct in een lichtbron om eventuele schade aan het oog te vermijden;
- Zorg ervoor dat de betreffende stroomgroep altijd op non-actief staat wanneer het product wordt gekoppeld;
- Maak alleen gebruik van aanbevolen combinaties (LED drivers, controllers of dimmers) om letsel of schade aan het product te voorkomen.

Technische problemen en reparatie

Mocht een product niet naar behoren werken na de installatie, of vertoont het product na verloop van tijd problemen, is het raadzaam om de volgende elementen te controleren:

- Controleer de bedrading en installatie van jouw product;
- Controleer op de aanwezigheid van versturende elementen als stof, water of andere elektronica;
- Mocht het mogelijk zijn, probeer het product los te koppelen en op een andere locatie te testen om een probleem op de locatie uit te sluiten;
- Mocht je te maken hebben met een product op WIFI basis, controleer de instellingen van jouw router en reset deze.

Mocht het product na het testen nog steeds niet werken, dan is het aan te raden deze op te sturen voor controle en/of reparatie. Neem hiervoor contact op met Tronix Lighting met behulp van nabije gegevens en een aankoopbewijs (pakbon).



CARE



SHARE



CONNECT

Leverancier:

Tronix Lighting B.V

Vluchtoord 41
5406 XP Uden

+31 (0)413 330 380
sales@tronixlighting.com

Begrippen en symbolen (zoals relevant voor product)



De **CE-markering** geeft aan dat dit product voldoet aan de EU-voorschriften inzake veiligheid, gezondheid en milieubescherming.;



Het **WEEE symbool** staat voor "Waste Electrical and Electronic Equipment Regulation", een richtlijn over de inzameling, recycling en terugwinning van elektronisch afval;



Het **Class I symbool** geeft aan dat dit product beschermd wordt door middel van de extra aarde kabel. Deze kabel is te herkennen aan het geel/groene jasje en is aan dit product verbonden.

- Dit product heeft een **IP65-classificatie**. Dit betekent dat de behuizing aanrakingsveilig is, volledige bescherming biedt tegen stof en sproeidicht is (12,5 L/min) ongeacht de hoek.