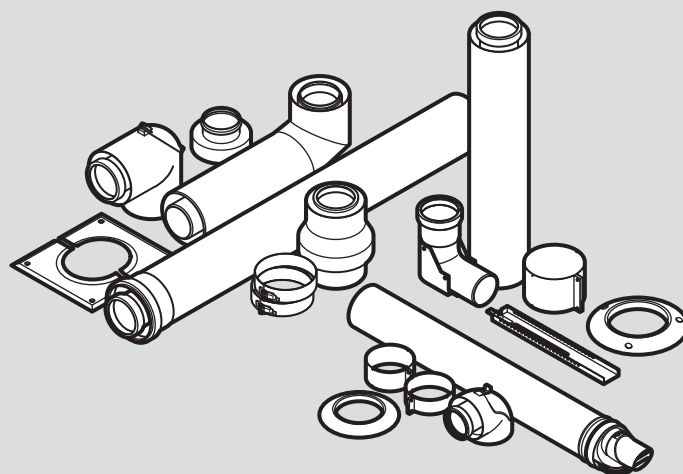


## Meervoudig bezette VLT-/VGA- installaties in overdrukbedrijf

ecoFIT pro



# Installatiehandleiding luchttoever- en verbrandingsgasafvoer

## Inhoudsopgave

<b>1</b>	<b>Veiligheid.....</b>	<b>3</b>
1.1	Waarschuwingen bij handelingen.....	3
1.2	Reglementair gebruik.....	3
1.3	Algemene veiligheidsinstructies .....	3
1.4	CE-certificering .....	4
1.5	Voorschriften (richtlijnen, wetten, normen) .....	4
1.6	VLT/VGA-systeem voor overdrukbedrijf .....	4
<b>2</b>	<b>Aanwijzingen bij de documentatie.....</b>	<b>5</b>
2.1	Aanvullend geldende documenten in acht nemen.....	5
2.2	Documenten bewaren .....	5
2.3	Geldigheid van de handleiding .....	5
<b>3</b>	<b>Meervoudig bezet VLT/VGA-systeem voor het producttype C<sub>(10)3</sub> monteren .....</b>	<b>6</b>
3.1	Algemene instructies en dimensionering van de maximale leidinglengten .....	6
3.2	Verticaal deel monteren.....	7
3.3	Horizontaal deel monteren .....	7
<b>4</b>	<b>Meervoudig bezet VLT/VGA-systeem voor het producttype C<sub>(11)3</sub> monteren .....</b>	<b>8</b>
4.1	Randvoorwaarden verbrandingsluchttoevoer-/verbrandingsgasafvoersysteem.....	8
4.2	Verticaal deel monteren.....	9
4.3	Horizontaal deel monteren .....	9
<b>5</b>	<b>Meervoudig bezet VLT/VGA-systeem voor het producttype C<sub>(12)3</sub> monteren .....</b>	<b>10</b>
5.1	Algemene instructies en dimensionering van de maximale leidinglengten .....	10
5.2	Verticaal deel monteren.....	11
5.3	Horizontaal deel monteren .....	11
<b>6</b>	<b>Meervoudig bezet VLT/VGA-systeem voor het producttype C<sub>(13)3</sub> monteren .....</b>	<b>12</b>
6.1	Randvoorwaarden verbrandingsluchttoevoer-/verbrandingsgasafvoersysteem.....	12
6.2	Verticaal deel monteren.....	13
6.3	Horizontaal deel monteren .....	13
<b>7</b>	<b>Meervoudig bezet VLT/VGA-systeem voor het producttype C<sub>(14)3</sub> monteren .....</b>	<b>14</b>
7.1	Randvoorwaarden verbrandingsluchttoevoer-/verbrandingsgasafvoersysteem.....	14
7.2	Verticaal deel monteren.....	15
7.3	Horizontaal deel monteren .....	15
<b>8</b>	<b>Horizontaal deel monteren.....</b>	<b>16</b>
8.1	Maximale VLT/VGA-buislengten horizontaal gedeelte .....	16
8.2	Horizontale deel Ø 60/100 monteren.....	16
8.3	Horizontale deel Ø 80/125 monteren.....	17

8.4	Aanwezig CV-toestel naar een met lucht omspoelde, parallelle verbrandingsluchttoevoer/verbrandingsgasafvoer ombouwen .....	18
8.5	Horizontale deel voor separaat toegevoerde verbrandingslucht monteren .....	18
8.6	Sluitdeksel op overdruk-VLT/VGA monteren.....	20

# 1 Veiligheid

## 1.1 Waarschuwingen bij handelingen

### Classificatie van de waarschuwingen bij handelingen

De waarschuwingen bij handelingen zijn als volgt door waarschuwingstekens en signaalwoorden aangaande de ernst van het potentiële gevaar ingedeeld:

### Waarschuwingstekens en signaalwoorden



#### **Gevaar!**

Direct levensgevaar of gevaar voor ernstig lichamelijk letsel



#### **Gevaar!**

Levensgevaar door een elektrische schok



#### **Waarschuwing!**

Gevaar voor licht lichamelijk letsel



#### **Opgelet!**

Kans op materiële schade of milieuschade

## 1.2 Reglementair gebruik

De hier beschreven VLT/VGA's zijn met de meest recente technieken uitgerust en werden volgens de officiële veiligheidstechnische reglementen gebouwd. Toch kunnen er bij ondeskundig of niet-reglementair gebruik gevaren voor lijf en leven van de gebruiker van de installatie of derden of schade aan de producten en andere voorwerpen ontstaan.

De in deze handleiding genoemde VLT/VGA's mogen alleen in combinatie met de in deze handleiding genoemde producttypes ingezet worden.

Een ander gebruik dan het in deze handleiding beschreven gebruik of een gebruik dat van het hier beschreven gebruik afwijkt, geldt als niet-reglementair.

Het reglementaire gebruik houdt in:

- het in acht nemen van deze gebruikers-, installatie- en onderhoudshandleidingen van alle componenten van de installatie
- de installatie en montage conform de product- en systeemvergunning
- het naleven van alle in de handleidingen vermelde inspectie- en onderhoudsvoorwaarden.

## 1.3 Algemene veiligheidsinstructies

### 1.3.1 Gevaar door ontoereikende kwalificatie

De volgende werkzaamheden mogen alleen vakmensen met voldoende kwalificaties uitvoeren:

- Montage
  - Demontage
  - Installatie
  - Ingebruikname
  - Inspectie en onderhoud
  - Reparatie
  - Uitbedrijfname
- Ga te werk conform de actuele stand der techniek.

### 1.3.2 Veiligheidsinstructies in acht nemen

- Neem de veiligheidsinstructies in de met het CV-toestel meegeleverde montagehandleiding van de VLT-/VGA-afvoer in acht.
- Neem bovendien voor de meervoudig bezette VLT-/VGA-installatie de hier volgende veiligheidsinstructies in acht.

### 1.3.3 Vergiftigingsgevaar door lekkende verbrandingsgassen


Verbrandingsgasleidingen binnen gebouwen die niet door de verbrandingslucht worden omstroomd, moeten uit veiligheidsoverwegingen over de gehele lengte worden geventileerd.

De CV-toestellen mogen alleen met een terugstroomblokkering worden gebruikt:

- Neem de bij de terugstroombeveiliging geleverde installatiehandleiding in acht.

De verbrandingsgasleiding staat onder overdruk.

- Houd er rekening mee dat bij het openen van revisieopeningen van het VLT-/VGA-systeem of van een CV-toestel verbrandingsgas kan ontsnappen.
- Controleer voor de eerste en de volgende ingebruikneming van de CV-toestellen het volledige VLT-/VGA-systeem op goede zitting en dichtheid.
- Controleer voor de eerste en volgende ingebruikneming van de CV-toestellen de si-



fonbeker inclusief het condenswatertraject op juiste zitting en dichtheid.

- ▶ Voer onderhouds- en reparatiewerkzaamheden alleen uit, als u van tevoren alle CV-toestellen van het systeem buiten bedrijf heeft gesteld. Sluit tijdens de onderhouds- en reparatiewerkzaamheden de VLT/VGA-aansluiting van het te onderhouden CV-toestel met geschikte middelen af.

### 1.3.4 Explosiegevaar door gebruik met ongeschikt gastype

De CV-ketels mogen alleen met gassen van de 2e gasfamilie worden gebruikt.

- ▶ Vergelijk vóór de ingebruikneming van de CV-ketel de gegevens m.b.t. de ingestelde gassoort op het typeplaatje met de plaatselijke gassoort.

### 1.3.5 Brandgevaar door te geringe afstand

Bij verticale verbrandingsgasleidingen van kunststof en te geringe afstand van het horizontale deel van het VLT-/VGA-systeem tot onderdelen van brandbaar bouw materiaal kan er in geval van brand brandverspreiding tussen twee verdiepingen ontstaan.

- ▶ Monteer het horizontale deel van het VLT-/VGA-systeem op een afstand van minimaal 50 mm tot onderdelen van brandbaar bouw materiaal.

## 1.4 CE-certificering

De warmteopwekkers zijn conform de gas-toestelverordening (EU) 2016/426 als gas-toestellen met bijbehorende verbrandingsgasinstallatie gecertificeerd. Deze montagehandleiding maakt deel uit van de certificering en wordt in de typeverklaring vermeld. Als u bij de installatie van de warmteopwekkers de meegecertificeerde componenten van de VLT/VGA niet gebruikt, vervalt de CE-conformiteit van de warmteopwekker. Daarom adviseren wij nadrukkelijk de inbouw van Vaillant VLT/VGA-installaties en samen met het product gecertificeerde componenten. Niet met het product gecertificeerd is de meervoudig bezette verticale VLT/VGA-installatie voor producttype  $C_{(10)3}$ , de meervoudig bezette verticale verbrandingsgasleiding voor producttype  $C_{(12)3}$  en de verticale luchtschacht voor de meervoudig bezette verbrandingsgasleiding van producttype  $C_{(14)3}$ .

## 1.5 Voorschriften (richtlijnen, wetten, normen)

- ▶ Neem de nationale voorschriften, normen, richtlijnen, verordeningen en wetten in acht.


## 1.6 VLT/VGA-systeem voor overdrukbedrijf

Het gemeenschappelijke VLT/VLG-systeem of verbrandingsgasafvoersysteem voor de producten van het type  $C_{(11)3}$ ,  $C_{(13)3}$  en  $C_{(14)3}$  is een op CV-toestellen gekoppeld afvoersysteem, dat tevens aan de Gastec-normen QA138 en QA163 moet voldoen.

Uitzonderingen van QA138 bij concentrische en gescheiden VLT/VGA-systemen in overdrukbedrijf:

- Drukcompensatie-openingen moeten dicht zijn.
- 45°-keerplaten in de gezamenlijke verbrandingsgasafvoer voor de effectieve verticale geprefereerde uitlijning niet gebruiken.
- Dichtheid moet onder 30 cm<sup>3</sup>/h liggen. Deze waarde geldt per mm diameter van de verbrandingsgasafvoer.
- De toe te passen diameter van de verbrandingsgasafvoer wijkt af (keuze van diameter conform deze handleiding).

Uitzonderingen van QA163 bij ½ verbrandingsluchttoevoer-/verbrandingsgasafvoersystemen in overdrukbedrijf:

- 45°-keerplaten in de gezamenlijke verbrandingsgasafvoer voor de effectieve verticale geprefereerde uitlijning niet gebruiken.
  - Met keerinrichting (diffuser) in de mondingopening.
  - De toe te passen diameter van de verbrandingsgasafvoer wijkt af (keuze van diameter conform deze handleiding).
  - ▶ Reinig grondig bestaande schachten, die voor de toegevoerde verbrandingslucht zijn bedoeld.
  - ▶ Waarborg, dat de schachten aan de brandveiligheidseisen voldoen.
  - ▶ U mag nooit het totale condenswater van de verticale verbrandingsgasleiding via een CV-toestel afvoeren.
- 

## 2 Aanwijzingen bij de documentatie

### 2.1 Aanvullend geldende documenten in acht nemen

- ▶ Let op:
  - De installatiehandleidingen van de geïnstalleerde CV-toestellen.
  - De installatiehandleiding lucht- verbrandingsgasafvoer van de geïnstalleerde CV-toestellen.

### 2.2 Documenten bewaren

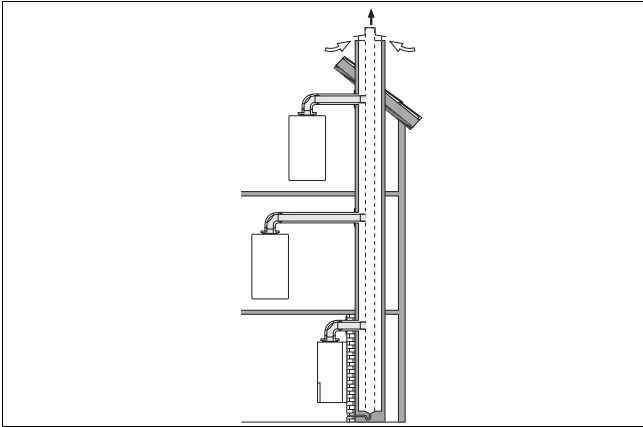
- ▶ Gelieve deze handleiding alsook alle aanvullend geldende documenten aan de gebruiker van de installatie te geven.

### 2.3 Geldigheid van de handleiding

Deze handleiding geldt uitsluitend voor de hierna genoemde CV-toestellen..

Product	Artikelnummer
VUW 256/6-3 (L-NL) ecoFIT pro	8000039419
VUW 256/6-3 EXP (L-NL) ecoFIT pro	8000039421
VUW 306/6-3 (L-NL) ecoFIT pro	8000039422
VUW 306/6-3 EXP (L-NL) ecoFIT pro	8000039423

### 3 Meervoudig bezet VLT/VGA-systeem voor het producttype C<sub>(10)3</sub> monteren



#### 3.1 Algemene instructies en dimensionering van de maximale leidinglengten

Het verticale deel van de verbrandingsgasafvoer moet minimaal overeenkomen met de classificatie EN 1443 – T 120 P1 W 1.

Het CV-toestel is ervoor gedimensioneerd, op een gemeenschappelijk verbrandingslucht-/verbrandingsgasbuissysteem te worden aangesloten, waarbij de statische druk in de gemeenschappelijke verbrandingsgasafvoerbuis de statische druk in de gemeenschappelijke verbrandingsluchtbuis overschrijdt.

- ▶ Sluit op het gemeenschappelijke verbrandingslucht-/verbrandingsgasbuissysteem uitsluitend producten van het type C<sub>(10)3</sub> aan.
- ▶ Gebruik een uitmondingsconstructie en stel deze zodanig op het dak op, dat aan het uiteinde van de horizontale lucht-verbrandingsgasleiding het laagste drukverschil van –200 Pa (onderdruk aan verbrandingsgasafvoer, overdruk in luchtbuis (wind, opwaartse druk)) niet wordt onderschreden.
- ▶ Ontwerp het verbrandingsluchtoevoer-/verbrandingsgasafvoersysteem gebruik makend van een berekeningsmethode zoals beschreven in de EN 13384-2.
  - Gebruik daarvoor de in de installatiehandleiding van de terugstroomblokkering gespecificeerde technische gegevens voor het CV-toestel. Voor elk CV-toestel moet u de individuele, correcte gegevens gebruiken.
  - Oudere versies van de EN 13384-2 dekken deze installatie voor gas niet in voldoende mate af en mogen niet worden gebruikt.
- ▶ Houd in het bijzonder rekening met de specifieke berekenings- en bewijsstappen voor de verticale verbrandingsluchtoevoer/verbrandingsgasafvoer, CV-toestellen van het type C<sub>(10)3</sub> worden aangesloten:
  - De verticale verbrandingsluchtoevoer/verbrandingsgasafvoer moet voor minimaal 2 CV-toestellen zijn ontworpen.
  - Het aantal CV-toestellen, waarvoor het verbrandingsluchtoevoer/verbrandingsgasafvoersysteem is ontworpen, moet zijn aangesloten. De CV-toestellen moeten correct in bedrijf zijn genomen.

Wanneer een afzonderlijk CV-toestel met minimaal nominale warmtevermogen werkt en alle andere CV-toestellen met maximaal nominale warmtevermogen werken:

Aangetoond moet zijn, dat het maximale drukverschil tussen de verbrandingsgasinlaat en de luchtuitleet op de schachtaansluiting van het CV-toestel met minimaal nominale warmtevermogen niet hoger wordt dan 25 Pa.

De berekening moet met een verbrandingsgastemperatuur van 25 °C worden uitgevoerd.

#### Aanwijzingen:

Wanneer de verticale VLT/VGA al conform EN 13384-2 zonder specifieke toestelgegevens is gedimensioneerd, controleer dan:

- of de maximale verbrandingsgasmassaastroom van de CV-toestellen de op de typeplaat gespecificeerde maximaal toegestane verbrandingsgasmassaastroom op de overgang naar de verticale VLT/VGA niet overschrijdt.
- de minimale verwarmingsbelasting minder is dan 1/3 van de maximale verwarmingsbelasting.

De verticale afstand tussen twee verbrandingsgasaansluitingen moet minstens 2,5 m bedragen.

Er kunnen echter 2 CV-toestellen op elke etage op dezelfde hoogte worden aangesloten, wanneer de CV-toestellen voor deze toepassing geschikt zijn.



#### Opgelet!

#### Risico op materiële schade door vertraagde ontstekingen!

- ▶ Sluit 2 CV-toestellen op dezelfde hoogte op een etage alleen aan, wanneer de CV-toestellen voor deze toepassing geschikt zijn.

Wij adviseren CV-toestellen van het type C<sub>(10)3</sub> conform de tabel te gebruiken (→ Pagina 5). Deze CV-toestellen zijn voor de aansluiting van 2 CV-toestellen per etage getest en vrijgegeven.

Bovendien moet u in dit geval bij de markering van de lucht-verbrandingsgas-schoorsteen opgeven, dat CV-toestellen op de lucht-verbrandingsgas-schoorsteen alleen door dezelfde CV-toestellen met voornoemde eigenschappen mogen worden vervangen.

Een mogelijke langs beweging van de verticale verbrandingsgasleiding door thermische uitzetting mag niet op de aansluiting met de horizontale sectie van het verbrandingsluchtoevoer-/verbrandingsgasafvoersysteem inwerken.

- ▶ Dimensioneer de windbeveiligingsvoorziening voor het VLT/VGA-systeem zodanig, dat bij wind een onderdruk in de verbrandingsgasleiding opgewekt wordt.

Het condenswater uit de verticale sectie moet naar rato (circa 10%) door de CV-toestellen worden afgeleid. Via windinwerking mag maximaal 10% van het verbrandingsgas in de luchtaanzuiging recirculeren.

De gemeenschappelijke verbrandingsgasleiding moet voor een overdruk van minimaal 200 Pa geschikt zijn. De installatie mag geen overstromopening hebben.

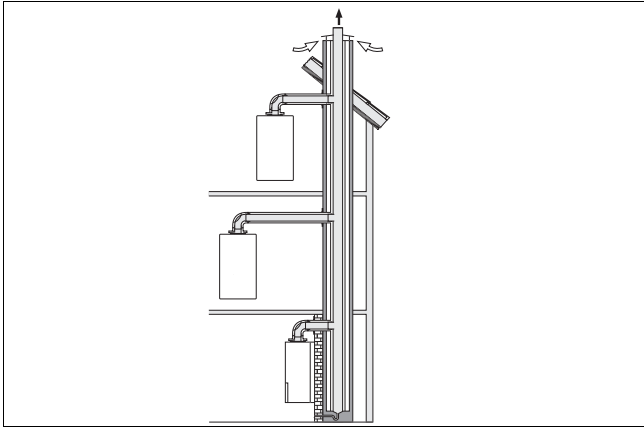
### **3.2 Verticaal deel monteren**

- ▶ Monteer de verticale verbrandingsgasleiding conform de instructies van de fabrikant.

### **3.3 Horizontaal deel monteren**

- ▶ Monteer de horizontale verbrandingsgasleiding.  
(→ Pagina 16)

## 4 Meervoudig bezet VLT/VGA-systeem voor het producttype C<sub>(11)3</sub> monteren



### 4.1 Randvoorwaarden verbrandingsluchttoevoer-/verbrandingsgasafvoersysteem

#### 4.1.1 Verschillende CV-toestellen aansluiten

U kunt CV-toestellen met verschillende vermogens op een VLT/VGA-systeem aansluiten, als de dimensionering volgens het CV-toestel met het grootste vermogen plaatsvindt.

#### 4.1.2 CV-toestel later installeren

Als u een CV-toestel op een later moment wilt installeren, moet u de aansluiting op het VLT-/VGA-systeem afsluiten.

- ▶ Sluit de aansluiting op het verbrandingsluchttoevoer-/verbrandingsgasafvoersysteem met een deksel.
  - ø 60/100: artikelnummer 0020060592
  - ø 80/125: artikelnummer 0020060593

#### 4.1.3 Uitvoering van de verbrandingslucht-/verbrandingsgasinstallatie

De verticale afstand tussen twee CV-toestellen mag maximaal 2,8 m zijn, de hoogte boven de bovenste toestellen maximaal 1,0 m.

De dakdoorvoer moet concentrisch zijn.

De monding van het verbrandingsgasafvoersysteem moet diffusorachtig zijn gevormd.

#### 4.1.4 Minimale buitendiameter

##### 4.1.4.1 Verbrandingsluchttoevoer-/verbrandingsgasafvoersystemen van aluminium/RVS

Toegestane CLV-systemen:

- Alukan: Bel-Ro-Kombi CLV-systeem
- Breman: Breman CLV-systeem
- Cox Geelen: CLV-overdruksysteem
- Burgerhout/Roccheggiani: CLV-overdruksysteem

VUW 256/6-3 (L-NL) / VUW 256/6-3 EXP (L-NL)			
	concentrisch		parallel
Aantal CV-toestellen	ø verbrandingsgasafvoer	ø luchtbuis	ø verbrandingsgasafvoer/ ø luchtbuis
2	80	125	80
3	80	125	90
4	100	150	100
5	110	165	110
6	120	180	120
7	130	200	130
8	140	215	140
9	150	230	150
10	155	240	160
11	165	250	165
12	170	265	170
13	180	280	180
14	185	290	185
15	190	300	190
16	195	310	200
17	200	320	205
18	205	330	210
19	215	345	215
20	220	355	220

VUW 306/6-3 (L-NL) / VUW 306/6-3 EXP (L-NL)			
	concentrisch		parallel
Aantal CV-toestellen	ø verbrandingsgasafvoer	ø luchtbuis	ø verbrandingsgasafvoer/ ø luchtbuis
2	80	125	80
3	90	130	90
4	110	160	110
5	125	185	120
6	130	200	130
7	140	215	140
8	150	230	150
9	160	245	160
10	165	260	170
11	175	270	180
12	180	280	185
13	190	295	190
14	190	305	200
15	200	315	205
16	210	325	210
17	215	340	215
18	220	350	225
19	225	360	230
20	230	370	235

#### 4.1.4.2 Verbrandingsluchttoevoer- /verbrandingsgasafvoersystemen van kunststof

Toegestaan CLV-systeem:

- Ubbink/Centrotherm: Rolux CLV

VUW 256/6-3 (L-NL) / VUW 256/6-3 EXP (L-NL)			
Aantal CV- toestellen	concentrisch		parallel
	ø verbran- dingsgasaf- voer	ø luchtbuis	ø verbran- dingsgasaf- voer/ ø luchtbuis
2	80	130	80
3	80	130	80
4	110	160	125
5	125	200	125
6	125	200	125
7	160	250	160
8	160	250	160
9	160	250	160
10	160	250	160
11	200	300	200
12	200	300	200
13	200	300	200
14	200	300	200
15	200	300	200
16	-	-	200

VUW 306/6-3 (L-NL) / VUW 306/6-3 EXP (L-NL)			
Aantal CV- toestellen	concentrisch		parallel
	ø verbran- dingsgasaf- voer	ø luchtbuis	ø verbran- dingsgasaf- voer/ ø luchtbuis
2	80	130	80
3	110	160	110
4	125	200	125
5	125	200	125
6	160	250	160
7	160	250	160
8	160	250	160
9	200	300	200
10	200	300	200
11	200	300	200
12	200	300	200
13	200	300	200
14	-	-	200

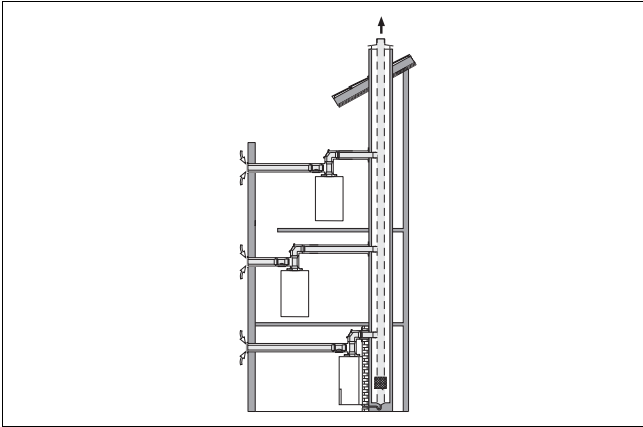
#### 4.2 Verticaal deel monteren

- ▶ Monteer de verticale verbrandingsgasleiding conform de instructies van de fabrikant.

#### 4.3 Horizontaal deel monteren

- ▶ Monteer de horizontale verbrandingsgasleiding.  
(→ Pagina 16)

## 5 Meervoudig bezet VLT/VGA-systeem voor het producttype C<sub>(12)3</sub> monteren



### 5.1 Algemene instructies en dimensionering van de maximale leidinglengten

Het verticale deel van de verbrandingsgasafvoer moet minimaal overeenkomen met de classificatie EN 1443 – T 120 P1 W 1.

Het CV-toestel is ervoor gedimensioneerd, op een gemeenschappelijk verbrandingslucht-/verbrandingsgasbuissysteem te worden aangesloten, waarbij de statische druk in de gemeenschappelijke verbrandingsgasafvoerbus de statische druk in de gemeenschappelijke verbrandingsluchtbuis overschrijdt.

De verbrandingsgasleiding moet binnen gebouwen uit veiligheidsoverwegingen over de gehele lengte geventileerd zijn.

De verbrandingsgasleiding moet boven het dakvlak uitmonden.

De luchtaanzuigopeningen moeten op dezelfde zijde van het gebouw liggen als de verbrandingsgasuitmonding.

- ▶ Gebruik een uitmondingsconstructie en stel deze zodanig op, dat aan het uiteinde van de horizontale luchtverbrandingsgasleiding het laagste drukverschil van –200 Pa (onderdruk aan verbrandingsgasafvoer, overdruk in luchtbuis (wind, opwaartse druk)) niet wordt onderschreden.

De zeta-waarde van de luchtaanzuigopening mag niet groter dan 4 zijn.

- ▶ Ontwerp de verbrandingsgasleiding gebruik makend van een berekeningsmethode zoals beschreven in de EN 13384-2.
  - Gebruik daarvoor de in de installatiehandleiding van de terugstroomblokkering gespecificeerde technische gegevens voor het CV-toestel. Voor elk CV-toestel moet u de individuele, correcte gegevens gebruiken.
  - Oudere versies van de EN 13384-2 dekken deze installatie voor gas niet in voldoende mate af en mogen niet worden gebruikt.
- ▶ Houd in het bijzonder rekening met de specifieke berekenings- en bewijsstappen voor de verticale verbrandingsluchttoevoer/verbrandingsgasafvoer, CV-toestellen van het type C<sub>(12)3</sub> worden aangesloten:

- De verticale verbrandingsluchttoevoer/verbrandingsgasafvoer moet voor minimaal 2 CV-toestellen zijn ontworpen.
- Het aantal CV-toestellen, waarvoor het verbrandingsluchttoevoer/verbrandingsgasafvoersysteem is ontworpen, moet zijn aangesloten. De CV-toestellen moeten correct in bedrijf zijn genomen.

Wanneer een afzonderlijk CV-toestel met minimaal nominale warmtevermogen werkt en alle andere CV-toestellen met maximaal nominale warmtevermogen werken:

Aangetoond moet zijn, dat het maximale drukverschil tussen de verbrandingsgasinlaat en de luchtuitlaat op de schachtaansluiting van het CV-toestel met minimaal nominale warmtevermogen niet hoger wordt dan 25 Pa.

De berekening moet met een verbrandingsgastemperatuur van 25 °C worden uitgevoerd.

#### Aanwijzingen:

Wanneer de verticale VLT/VGA al conform EN 13384-2 zonder specifieke toestelgegevens is gedimensioneerd, controleer dan:

- of de maximale verbrandingsgasmassaastroom van de CV-toestellen de op de typeplaat gespecificeerde maximaal toegestane verbrandingsgasmassaastroom op de overgang naar de verticale VLT/VGA niet overschrijdt.
- de minimale verwarmingsbelasting minder is dan 1/3 van de maximale verwarmingsbelasting.

De verticale afstand tussen twee verbrandingsgasaansluitingen moet minstens 2,5 m bedragen.

Wij adviseren CV-toestellen van het type C<sub>(12)3</sub> conform de tabel te gebruiken (→ Pagina 5).

Bovendien moet u in dit geval bij de markering van de verbrandingsgasschoorsteen opgeven, dat CV-toestellen op de verbrandingsgasschoorsteen alleen door dezelfde CV-toestellen met voornoemde eigenschappen mogen worden vervangen.

Een mogelijke langs beweging van de verticale verbrandingsgasleiding door thermische uitzetting mag niet op de aansluiting met de horizontale sectie van het verbrandingsgasafvoersysteem inwerken.

- ▶ Dimensioneer de windbeveiligingsvoorziening voor het verbrandingsgasafvoersysteem zodanig, dat bij wind een onderdruk in de verbrandingsgasleiding opgewekt wordt.

Het condenswater uit de verticale sectie moet naar rato (circa 10%) door de CV-toestellen worden afgeleid. Via windinwerking mag maximaal 10% van het verbrandingsgas in de luchtaanzuiging recirculeren.

De gemeenschappelijke verbrandingsgasleiding moet voor een overdruk van minimaal 200 Pa geschikt zijn. De installatie mag geen overstromopening hebben.

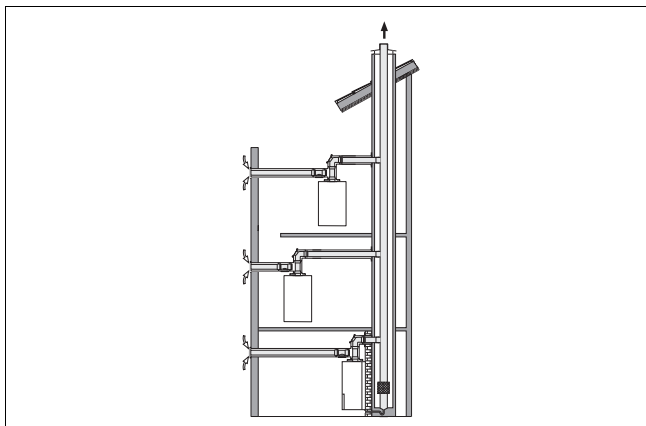
## **5.2 Verticaal deel monteren**

- ▶ Monteer de verticale verbrandingsgasleiding conform de instructies van de fabrikant.

## **5.3 Horizontaal deel monteren**

- ▶ Monteer de horizontale verbrandingsgasleiding.  
(→ Pagina 16)

## 6 Meervoudig bezet VLT/VGA-systeem voor het producttype C<sub>(13)3</sub> monteren



### 6.1 Randvoorwaarden verbrandingsluchttoevoer-/verbrandingsgasafvoersysteem

#### 6.1.1 Verschillende CV-toestellen aansluiten

U kunt CV-toestellen met verschillende vermogens op een VLT/VGA-systeem aansluiten, als de dimensionering volgens het CV-toestel met het grootste vermogen plaatsvindt.

#### 6.1.2 CV-toestel later installeren

Als u een CV-toestel op een later moment wilt installeren, moet u de aansluiting op het VLT-/VGA-systeem afsluiten.

- ▶ Sluit de aansluiting op het verbrandingsluchttoevoer-/verbrandingsgasafvoersysteem met een deksel.
  - ø 60/100: artikelnummer 0020060592
  - ø 80/125: artikelnummer 0020060593

#### 6.1.3 Uitvoering van de verbrandingslucht-/verbrandingsgasinstallatie

De verticale afstand tussen twee CV-toestellen mag maximaal 2,8 m zijn, de hoogte boven de bovenste toestellen maximaal 1,0 m.

De dakdoorvoer moet concentrisch zijn.

De monding van het verbrandingsgasafvoersysteem moet diffusorachtig zijn gevormd.

#### 6.1.4 Minimale buitendiameter

##### 6.1.4.1 Verbrandingsluchttoevoer-/verbrandingsgasafvoersystemen van aluminium/RVS

Toegestane CLV-systemen:

- Alukan: Bel-Ro-Kombi CLV-systeem
- Breman: Breman CLV-systeem
- Cox Geelen: CLV-overdruksysteem

VUW 256/6-3 (L-NL) / VUW 256/6-3 EXP (L-NL)	
½ VLT-/VGA-systeem	
Aantal CV-toestellen	ø verbrandingsgasafvoer
2	80
3	80

VUW 256/6-3 (L-NL) / VUW 256/6-3 EXP (L-NL)	
½ VLT-/VGA-systeem	
Aantal CV-toestellen	ø verbrandingsgasafvoer
4	90
5	100
6	110
7	115

VUW 306/6-3 (L-NL) / VUW 306/6-3 EXP (L-NL)	
½ VLT-/VGA-systeem	
Aantal CV-toestellen	ø verbrandingsgasafvoer
2	80
3	80
4	100
5	110
6	115
7	130

##### 6.1.4.2 Verbrandingsluchttoevoer-/verbrandingsgasafvoersystemen van kunststof van Ubbink/Centrotherm

Toegestaan CLV-systeem:

- Ubbink/Centrotherm: Rolux CLV

VUW 256/6-3 (L-NL) / VUW 256/6-3 EXP (L-NL)	
½ VLT-/VGA-systeem	
Aantal CV-toestellen	ø verbrandingsgasafvoer
2	80
3	80
4	125
5	125
6	125
7	125

VUW 306/6-3 (L-NL) / VUW 306/6-3 EXP (L-NL)	
½ VLT-/VGA-systeem	
Aantal CV-toestellen	ø verbrandingsgasafvoer
2	80
3	80
4	125
5	125
6	125
7	160

### 6.1.4.3 Verbrandingsluchttoevoer- /verbrandingsgasafvoersystemen van kunststof van Burgerhoudt/M&G

Toegestaan CLV-systeem:

- Burgerhout / M&G: Multiflex

VUW 256/6-3 (L-NL) / VUW 256/6-3 EXP (L-NL)	
	½ VLT-/VGA-systeem
Aantal CV-toestellen	ø verbrandingsgasafvoer
2	100
3	100
4	130
5	130
6	130
7	130

VUW 306/6-3 (L-NL) / VUW 306/6-3 EXP (L-NL)	
	½ VLT-/VGA-systeem
Aantal CV-toestellen	ø verbrandingsgasafvoer
2	100
3	100
4	130
5	130
6	130

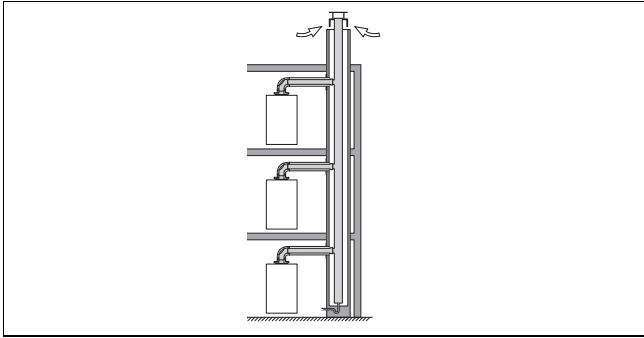
## 6.2 Verticaal deel monteren

- ▶ Monteer de verticale verbrandingsgasleiding conform de instructies van de fabrikant.

## 6.3 Horizontaal deel monteren

- ▶ Monteer de horizontale verbrandingsgasleiding.  
(→ Pagina 16)

## 7 Meervoudig bezet VLT/VGA-systeem voor het producttype C<sub>(14)3</sub> monteren



### 7.1 Randvoorwaarden verbrandingsluchttoevoer-/verbrandingsgasafvoersysteem

#### 7.1.1 Verschillende CV-toestellen aansluiten

U kunt CV-toestellen met verschillende vermogens op een VLT/VGA-systeem aansluiten, als de dimensionering volgens het CV-toestel met het grootste vermogen plaatsvindt.

#### 7.1.2 CV-toestel later installeren

Als u een CV-toestel op een later moment wilt installeren, moet u de aansluiting op het VLT-/VGA-systeem afsluiten.

- ▶ Sluit de aansluiting op het verbrandingsluchttoevoer-/verbrandingsgasafvoersysteem met een deksel.
  - ø 60/100: artikelnummer 0020060592
  - ø 80/125: artikelnummer 0020060593

#### 7.1.3 Uitvoering van de verbrandingslucht-/verbrandingsgasinstallatie

De verticale afstand tussen twee CV-toestellen mag maximaal 2,8 m zijn, de hoogte boven de bovenste toestellen maximaal 1,0 m.

De dakdoorvoer moet concentrisch zijn.

De monding van het verbrandingsgasafvoersysteem moet diffusorachtig zijn gevormd.

#### 7.1.4 Minimale buitendiameter

##### 7.1.4.1 Verbrandingsluchttoevoer-/verbrandingsgasafvoersystemen van aluminium/RVS

Toegestane CLV-systemen:

- Alukan: Bel-Ro-Kombi CLV-systeem
- Breman: Breman CLV-systeem
- Cox Geelen: CLV-overdruksysteem

VUW 256/6-3 (L-NL) / VUW 256/6-3 EXP (L-NL)			
concentrisch			
Aantal CV-toestellen	ø verbrandingsgasafvoer [mm]	Schachtdoorsnede [mm]	Max. hoogte [m]
2	100	140 × 140	21,3
3	100	140 × 140	8,2
3	110	160 × 160	19,9

VUW 256/6-3 (L-NL) / VUW 256/6-3 EXP (L-NL)			
concentrisch			
Aantal CV-toestellen	ø verbrandingsgasafvoer [mm]	Schachtdoorsnede [mm]	Max. hoogte [m]
4	110	160 × 160	10,1
5	130	180 × 180	14,0
6	150	200 × 200	18,6
7	180	240 × 240	25,0
7	200	280 × 280	25,0

VUW 306/6-3 (L-NL) / VUW 306/6-3 EXP (L-NL)			
concentrisch			
Aantal CV-toestellen	ø verbrandingsgasafvoer [mm]	Schachtdoorsnede [mm]	Max. hoogte [m]
2	100	140 × 140	19,2
3	100	140 × 140	7,4
3	110	160 × 160	17,8
4	110	160 × 160	9,2
5	130	180 × 180	12,8
6	150	200 × 200	18,6
7	180	240 × 240	25,0
7	200	280 × 280	25,0

##### 7.1.4.2 Verbrandingsluchttoevoer-/verbrandingsgasafvoersystemen van kunststof van Ubbink/Centrotherm

Toegestaan CLV-systeem:

- Ubbink/Centrotherm: Rolux CLV

VUW 256/6-3 (L-NL) / VUW 256/6-3 EXP (L-NL)			
concentrisch			
Aantal CV-toestellen	ø verbrandingsgasafvoer [mm]	Schachtdoorsnede [mm]	Max. hoogte [m]
2	110	140 × 140	16,5
3	125	160 × 160	16,9
4	125	160 × 160	10,8
5	160	200 × 200	21,3
6	160	220 × 220	25,0
7	160	220 × 220	25,0

VUW 306/6-3 (L-NL) / VUW 306/6-3 EXP (L-NL)			
concentrisch			
Aantal CV-toestellen	ø verbrandingsgasafvoer [mm]	Schachtdoorsnede [mm]	Max. hoogte [m]
2	110	140 × 140	15,1
3	125	160 × 160	15,5
4	125	160 × 160	10,1
5	160	200 × 200	19,7
6	160	220 × 220	25,0

VUW 306/6-3 (L-NL) / VUW 306/6-3 EXP (L-NL)			
concentrisch			
Aantal CV-toestellen	∅ verbrandingsgasafvoer [mm]	Schachtdoorsnede [mm]	Max. hoogte [m]
7	160	220 × 220	25,0

### 7.1.4.3 Verbrandingsluchttoevoer- /verbrandingsgasafvoersystemen van kunststof van Burgerhoudt/M&G

Toegestaan CLV-systeem:

- Burgerhout / M&G: Multiflex

VUW 256/6-3 (L-NL) / VUW 256/6-3 EXP (L-NL)			
concentrisch			
Aantal CV-toestellen	∅ verbrandingsgasafvoer [mm]	Schachtdoorsnede [mm]	Max. hoogte [m]
2	100	140 × 140	9,9
3	100	160 × 160	15,6
4	100	180 × 180	13,8
5	130	200 × 200	23,2
6	130	200 × 200	18,0
7	130	220 × 220	20,0

VUW 306/6-3 (L-NL) / VUW 306/6-3 EXP (L-NL)			
concentrisch			
Aantal CV-toestellen	∅ verbrandingsgasafvoer [mm]	Schachtdoorsnede [mm]	Max. hoogte [m]
2	100	140 × 140	9,2
3	100	160 × 160	14,3
4	100	180 × 180	12,6
5	130	200 × 200	21,3
6	130	200 × 200	17,9
7	130	220 × 220	19,6

## 7.2 Verticaal deel monteren

- ▶ Monteer de verticale verbrandingsgasleiding conform de instructies van de fabrikant.

## 7.3 Horizontaal deel monteren

- ▶ Monteer de horizontale verbrandingsgasleiding.  
(→ Pagina 16)

## 8 Horizontaal deel monteren

### 8.1 Maximale VLT/VGA-buislengten horizontaal gedeelte

Type	Maximale VLT/VGA-buislengten horizontaal
C <sub>(10)3</sub>	<p>Maximale buislengten bij concentrische VLT/VGA <math>\varnothing</math> 60/100:</p> <ul style="list-style-type: none"> <li>– 5,0 m plus een 87°-bocht</li> </ul> <p>Elke volgende 87°-bocht vermindert de lengte met 1,0 m. Elke volgende 45°-bocht vermindert de lengte met 0,5 m.</p> <p>Maximale buislengten bij concentrische VLT/VGA <math>\varnothing</math> 80/125:</p> <ul style="list-style-type: none"> <li>– 5,0 m plus drie 87°-bochten</li> </ul> <p>Elke volgende 87°-bocht vermindert de lengte met 2,5 m. Elke volgende 45°-bocht vermindert de lengte met 1,0 m.</p>
C <sub>(11)3</sub>	<p>Maximale buislengten bij concentrische VLT/VGA <math>\varnothing</math> 60/100 en <math>\varnothing</math> 80/125:</p> <ul style="list-style-type: none"> <li>– 1,4 m plus drie 87°-bochten</li> </ul> <p>of</p> <ul style="list-style-type: none"> <li>– 3,0 m plus twee 87°-bochten</li> </ul>
C <sub>(12)3</sub>	<p>Maximale buislengten bij gescheiden VLT/VGA <math>\varnothing</math> 80/125:</p> <ul style="list-style-type: none"> <li>– Verbrandingsgasleiding: 3,0 m plus twee 87°-bochten</li> <li>– Luchtleiding: 5,0 m plus twee 87°-bochten</li> </ul> <p>Elke volgende 87°-bocht vermindert de lengte met 2,5 m. Elke volgende 45°-bocht vermindert de lengte met 1,0 m.</p>
C <sub>(13)3</sub>	<p>Maximale buislengten bij gescheiden VLT/VGA <math>\varnothing</math> 80/125:</p> <ul style="list-style-type: none"> <li>– Verbrandingsgasleiding: 3,0 m plus twee 87°-bochten</li> <li>– Luchtleiding: 5,0 m plus twee 87°-bochten</li> </ul> <p>Elke volgende 87°-bocht vermindert de lengte met 2,5 m. Elke volgende 45°-bocht vermindert de lengte met 1,0 m.</p>
C <sub>(14)3</sub>	<p>Maximale buislengten bij concentrische VLT/VGA <math>\varnothing</math> 60/100 en <math>\varnothing</math> 80/125:</p> <ul style="list-style-type: none"> <li>– 1,4 m plus drie 87°-bochten</li> </ul> <p>of</p> <ul style="list-style-type: none"> <li>– 3,0 m plus twee 87°-bochten</li> </ul>

## 8.2 Horizontale deel $\varnothing$ 60/100 monteren

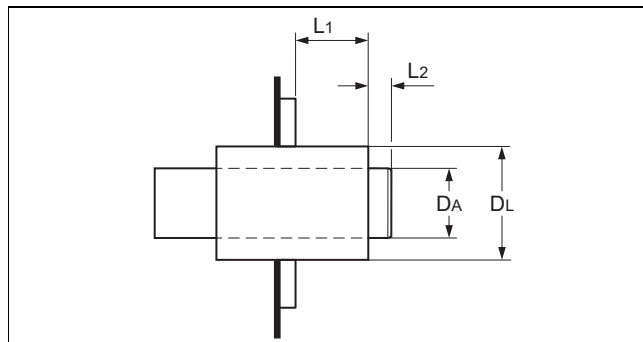


### Aanwijzing

CV-toestellen met een  $\varnothing$  80/125-verbrandingsgasaansluiting mogen niet naar een  $\varnothing$  60/100-verbrandingsgasaansluiting worden omgebouwd.

### 8.2.1 Aansluitmaten

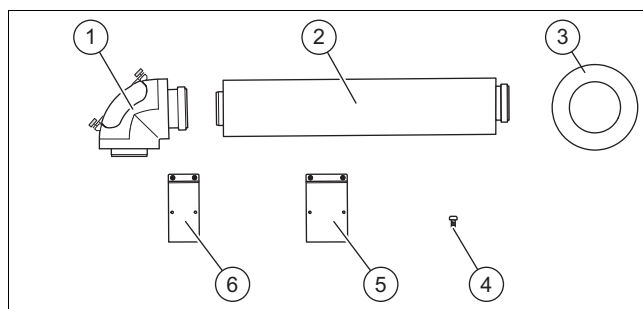
De aansluiting op de verticale sectie van het verbrandingsluchttoevoer-/verbrandingsgasafvoersysteem moet de volgende maten hebben:



	DA	DL	L1	L2
60/100	60 ± 0,5 mm	100 ± 0,5 mm	min. 25 mm	13 mm

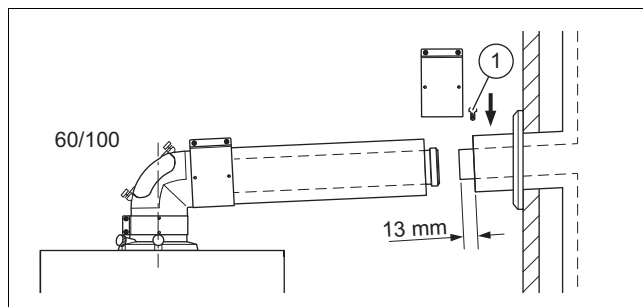
De opgegeven diameters DA en DL zijn buitendiameters.

### 8.2.2 Leveringsomvang basisaansluitset $\varnothing$ 60/100 - artikelnummer 0020277302



- |   |               |   |                              |
|---|---------------|---|------------------------------|
| 1 | Bochtstuk 87° | 4 | Borgschroef, roestvrij (6 x) |
| 2 | Verlengstuk   | 5 | 70 mm-luchtklem (2 x)        |
| 3 | Muurrozet     | 6 | 40 mm-luchtklem (1 x)        |

### 8.2.3 Horizontaal deel monteren



1. Sluit het CV-toestel op het VLT-/VGA-systeem aan, zoals beschreven in de montagehandleiding VLT-/VGA-systemen van het CV-toestel.

- De verbrandingsgasafvoer van het aansluitstuk van het verticale deel moet 13 mm uit het concentrische gebied steken.

- Plaats ter beveiliging van de aansluiting aan het verticale gedeelte één van de roestvrije borgschroeven (1).



#### Aanwijzing

De montage van overige componenten is in de montagehandleiding van de VLT/VGA van de CV-toestellen beschreven.

### 8.2.4 Gecertificeerde VLT/VGA's en componenten ø 60/100

In de volgende tabel zijn de in het kader van de systeemcertificering toegestane VLT/VGA-systemen en gecertificeerde componenten ervan vermeld.



#### Aanwijzing

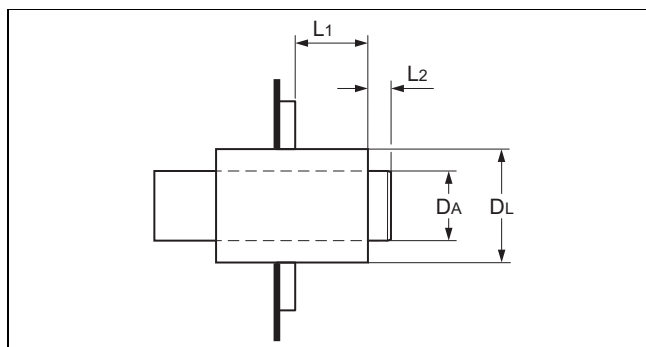
Niet alle VLT/VGA's en componenten worden in uw land aangeboden.

Systeem concentrisch (PP) ø 60/100	Art.-nr.
Basisaansluitset	0020277302
Verlengstuk (PP), concentrisch - 0,5 m	303902
Verlengstuk (PP), concentrisch - 1,0 m	303903
Verlengstuk (PP), concentrisch - 2,0 m	303905
Bocht 45° (PP), concentrisch (2 x)	303911
Bocht 87° (PP), concentrisch	303910
Reinigingsopening (PP), 0,25 m	303918
Scheidingsinrichting (PP)	303915
Revisiebocht 87° (PP), concentrisch (voor opstellingslucht onafhankelijke werking)	303916
Telescopische verlengbuis (PP), 0,5 - 0,8 m	303906
Leidingklem 140 mm (5 x), ø 100	303821
Leidingklem 200 mm (5 x), ø 100	303921

## 8.3 Horizontale deel Ø 80/125 monteren

### 8.3.1 Aansluitmaten

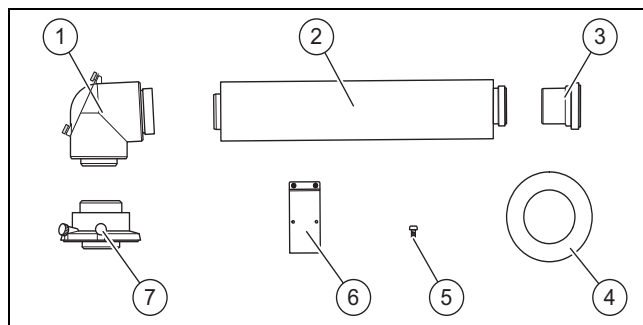
De aansluiting op de verticale sectie van het verbrandingsluchttoevoer-/verbrandingsgasafvoersysteem moet de volgende maten hebben:



	DA	DL	L1	L2
80/125	80 ± 0,5 mm	125 ± 0,5 mm	min. 35 mm	15 mm

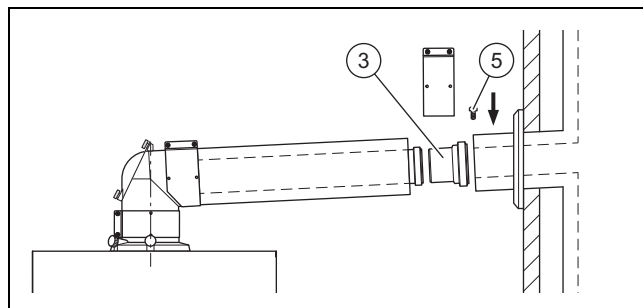
De opgegeven diameters DA en DL zijn buitendiameters.

### 8.3.2 Leveringsomvang basisaansluitset ø 80/125 - artikelnummer 0020232147



- |   |                                  |   |                              |
|---|----------------------------------|---|------------------------------|
| 1 | Bochtstuk 87° met revisieopening | 5 | Borgschroef, roestvrij (6 x) |
| 2 | Verlengstuk                      | 6 | 70 mm-luchtklem (3 x)        |
| 3 | Kort verlengstuk                 | 7 | Aansluitstuk ø 80/125 mm     |
| 4 | Muurrozet                        |   |                              |

### 8.3.3 Horizontaal deel monteren



- Bouw de producten voor de aansluiting op de VLT/VGA ø 80/125 mm om.
  - De montage van het aansluitstuk ø 80/125 mm voor de verbrandingsluchttoevoer/verbrandingsgasafvoer is in de installatiehandleiding van het product beschreven
- Sluit het CV-toestel op het VLT-/VGA-systeem aan, zoals beschreven in de montagehandleiding VLT-/VGA-systemen van het CV-toestel.
- Wanneer de maat L2 afhankelijk van de fabrikant <10 mm is, (→ Pagina 17)monteer dan tussen de horizontale en de verticale sectie de korte verlenging (3).
  - Wanneer de maat L2 = 15 mm, dan is de korte verlenging (3) niet nodig
- Plaats ter beveiliging van de aansluiting aan het verticale gedeelte één van de roestvrije borgschroeven (5).

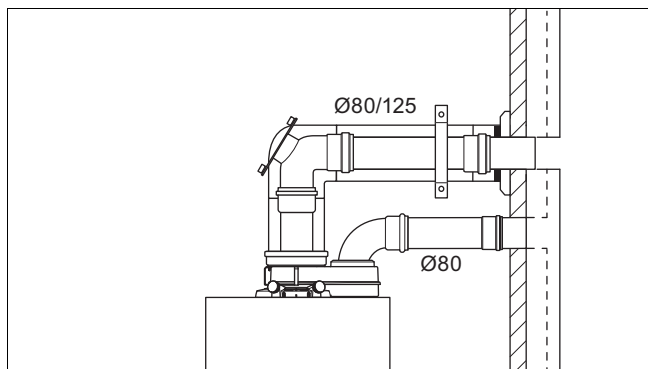


#### Aanwijzing

De montage van overige componenten is in de montagehandleiding van de VLT/VGA van de CV-toestellen beschreven.

## 8.4 Aanwezig CV-toestel naar een met lucht onspoelde, parallelle verbrandingsluchttoevoer/verbrandingsgasafvoer ombouwen

1. Bouw bij het vervangen van een CV-toestel met een aanwezige, parallelle  $\varnothing$  80/80 mm verbrandingsgasafvoer, de verbrandingsgasafvoer om naar een met lucht onspoelde verbrandingsgasafvoer  $\varnothing$  80/125 mm.
  - Gebruik daarvoor het aansluitstuk 0010045836, dat een parallelle verbrandingsluchttoevoer mogelijk maakt.
2. Wanneer een aansluitstuk voor de VLT/VGA op het product aanwezig is, demonteer dan dit aansluitstuk conform de installatiehandleiding van het CV-toestel.
3. Monteer het aansluitstuk voor de aansluiting van een met lucht onspoelde verbrandingsgasafvoer met parallelle luchttoevoer conform de installatiehandleiding van het CV-toestel.



4. Monteer de met het CV-toestel gecertificeerde, concentrische verbrandingsgasafvoeren conform de montagehandleiding, die met het CV-toestel is meegeleverd.



### Aanwijzing

Er mogen alleen concentrische verbrandingsgasafvoeren op het aansluitstuk voor de aansluiting van een met lucht onspoelde verbrandingsgasafvoer met parallelle luchttoevoer worden aangesloten.

5. Sluit het concentrische deel op het laatste segment vlak voor de schacht, zodat alle mofverbindingen van de verbrandingsgasafvoer binnen de concentrische buis liggen.



### Gevaar!

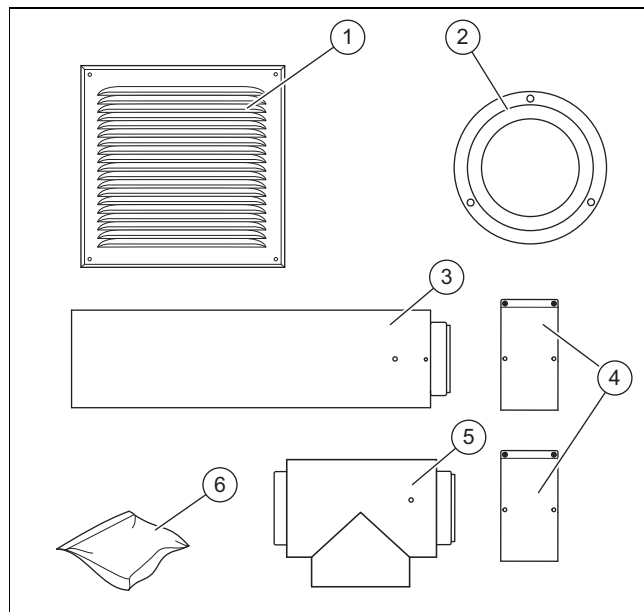
#### Vergiftigingsgevaar door lekkende rookgassen!

- Borg het horizontale deel tegen uittrekken met een klem op de wand..

6. Borg de luchtbuis van het leidingwerk  $\varnothing$  80/125 mm en het aansluitstuk met minimaal een borgschroef.
7. Installeer de luchtbuis.

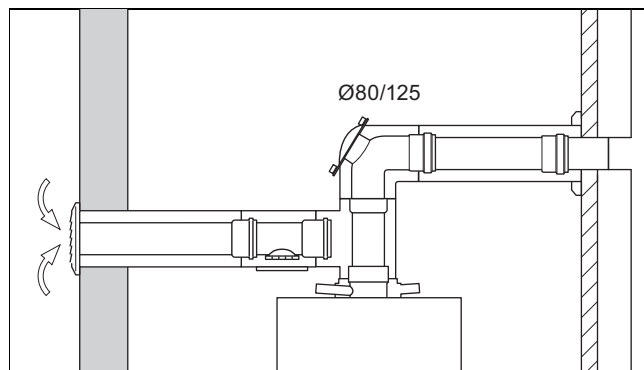
## 8.5 Horizontale deel voor separaat toegevoerde verbrandingslucht monteren

### 8.5.1 Leveringsomvang basisaansluitset voor gescheiden verbrandingsluchttoevoer $\varnothing$ 80/125 - artikelnummer 0020021006



- |   |                    |   |                                      |
|---|--------------------|---|--------------------------------------|
| 1 | Ventilatioerooster | 4 | 70 mm-luchtklem (2 x)                |
| 2 | Muurplaat          | 5 | Aansluitings-T-stuk                  |
| 3 | Verlengstuk 0,5 m  | 6 | Zakje met bevestigingsmateriaal (3x) |

### 8.5.2 Schachtaansluiting



### Aanwijzing

De luchtbuis sluit met de schachtwand af.

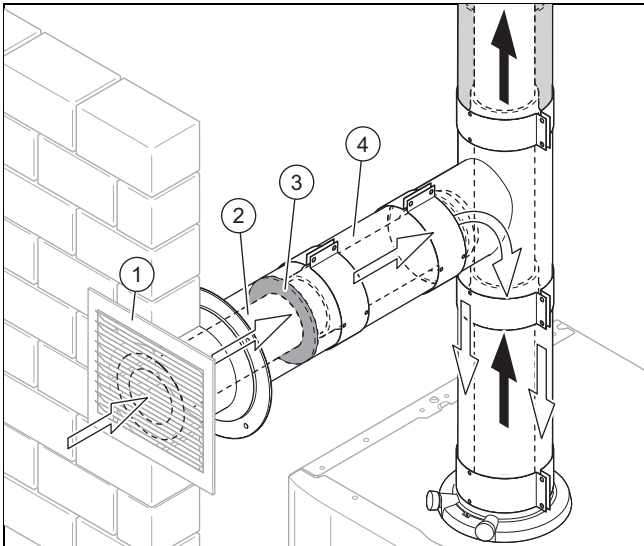


### Gevaar!

#### Vergiftigingsgevaar door lekkende rookgassen!

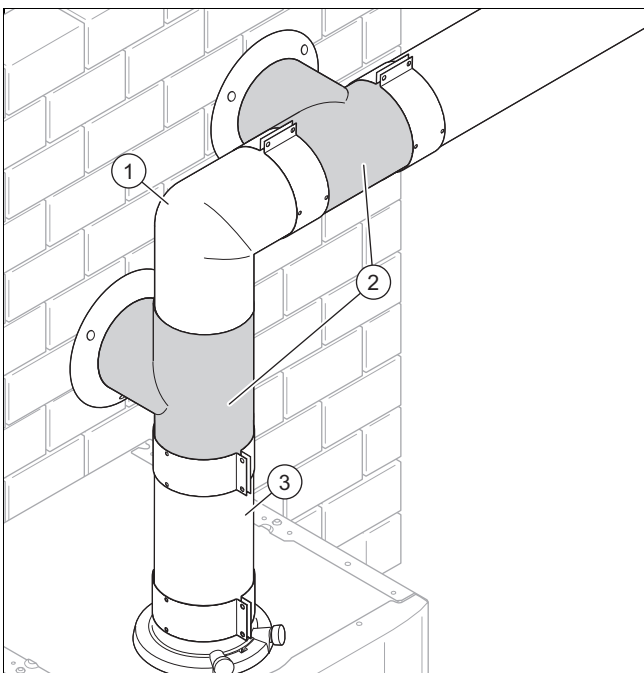
- Borg het horizontale deel tegen uittrekken met een klem op de wand..

### 8.5.3 Werking van de verbrandingsluchttoevoer ø 80/125 door de buitenmuur

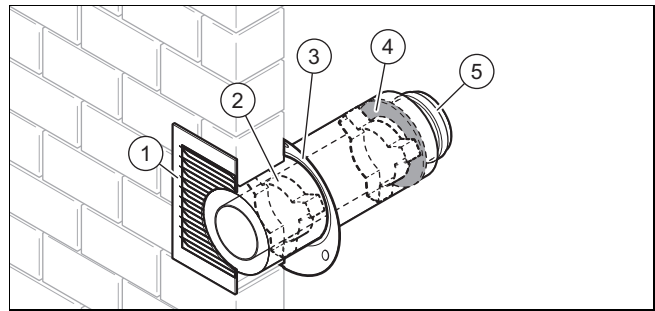


De toevoerlucht stroomt door het toevoerluichtrooster (1) en wordt door de binnenbuis (2) van de concentrische buisleiding geleid. De ringspleet (4) is met een dichting (3) van de luchtstroom afgesloten. De opstaande luchtlaag in de ringspleet is een warmte-isolatie die wanneer het buiten koud is vermijdt dat er zich aan het oppervlak van de buitenbuis condens vormt.

### 8.5.4 Luchtaanzuigstuk en luchttoevoer monteren



1. Kies de geschikte positie van het luchtaansluit-T-stuk (2) ofwel onmiddellijk aan de productaansluiting (3) of na de eerste bocht (1).



#### Opgelet!

#### Gevaar voor schade aan het product!

Regenwater dat binnenloopt, kan het product beschadigen. Regenwater kan corrosie in het product veroorzaken.

- Om te verhinderen dat er regenwater in het product komt, plaatst u het luchtaansluitstuk met een verval van 2° naar buiten.

2. Kies een geschikte positie voor het luchtaanzuigstuk in de buitenwand.



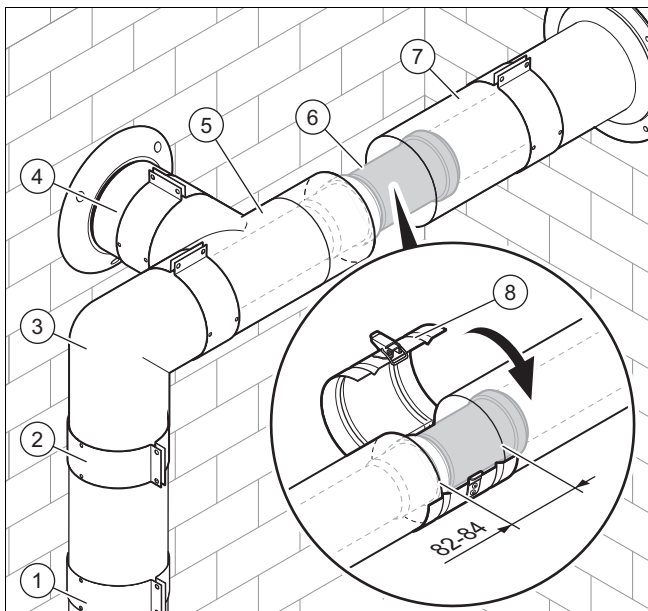
#### Opgelet!

#### Gevaar voor schade aan het product door niet-toegestane verbranding

Hoge drukverschillen tussen luchttoevoer- en rookgasopening kunnen de verbranding op ongeoorloofde wijze beïnvloeden.

- Monteer de opening voor de verbrandingsluchttoevoer en de monding van de rookgasinstallatie alleen aan de zijde van de nok.

3. Boor 1 wanddoorbraak in de buitenwand.
  - Kerndiameter: 130 mm
4. Plaats het luchtaanzuigstuk zo in het boorgat dat de afvoermof (5) naar binnen wijst en de concentrische buis goed op de buitenmuur aansluit.
5. Maak de ruimte tussen de wand en het luchtaanzuigstuk dicht, bijvoorbeeld met mortel.
6. Bevestig het toevoerluichtrooster (1) zo aan de buitenwand dat de lamellen schuin naar onderen zijn gericht en er geen water binnen kan lopen.
7. Plaats de muurrozet (3).
8. Wanneer u het luchtaanzuigstuk hebt ingekort, dan plaatst u de dichting (4) en de tweede afstandshouder (2) opnieuw in de ringspleet.



9. Verbind het aansluitstuk voor de VLT/VGA (1) met de bocht (3).
10. Verbind de bocht met het toevoerluchtaansluit-T-stuk (5).
11. Monteer de scheidingsinrichting (6) op het verlengstuk (7).
12. Koppel het verlengstuk aan de verbrandingsgasafvoerleiding.
13. Koppel de ontkoppelinrichting aan het aansluitings-T-stuk. Dit wordt dan later de scheidingsplaats.
14. Monteer de luchtklem (8) van de ontkoppelinrichting.
15. Verbind het toevoerluchtaansluit-T-stuk met het lucht-aanzuigstuk (4).
16. Verbind alle scheidingspunten met luchtklemmen (2).

### 8.5.5 Gecertificeerde VLT/VGA's en componenten ø 80/125

In de volgende tabel zijn de in het kader van de systeemcertificering toegestane VLT/VGA-systemen en gecertificeerde componenten ervan vermeld.



#### Aanwijzing

Niet alle VLT/VGA's en componenten worden in uw land aangeboden.

Systeem concentrisch (PP) ø 80/125 mm	Art.-nr.
Aansluitstuk VLT/VGA (PP) concentrisch	0020147469
Basisaansluitset	0020232147
Verlenging (PP), concentrisch, 0,5 m	303202
Verlenging (PP), concentrisch, 1,0 m	303203
Verlenging (PP), concentrisch, 2,0 m	303205
Bocht 45°, (PP), concentrisch (2 x)	303211
Bocht 87°, (PP), concentrisch	303210
Reinigingsopening, (PP), 0,25 m	303218
Scheidingsinrichting, (PP), ø 80/125	303215
Revisiebocht 87° (PP), concentrisch (voor opstelingslucht onafhankelijke werking)	303217
Leidingklem (5 x), ø 125	303616

## 8.6 Sluitdeksel op overdruk-VLT/VGA monteren



### Gevaar!

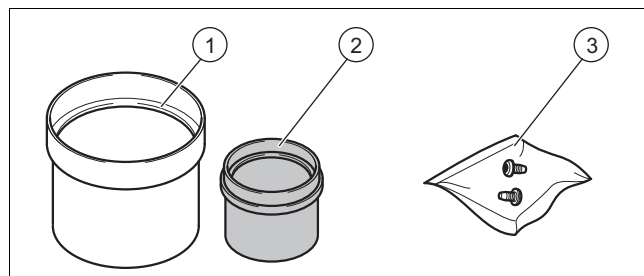
#### Vergiftigingsgevaar door lekkende verbrandingsgassen

De verbrandingsgasleiding staat continu onder overdruk. Als een toestelaansluiting niet met een CV-toestel bezet is, komt er ongehinderd verbrandingsgas naar buiten.

- ▶ Sluit in deze gevallen de aansluiting van het VLT-/VGA-systeem met het afsluitdeksel af.

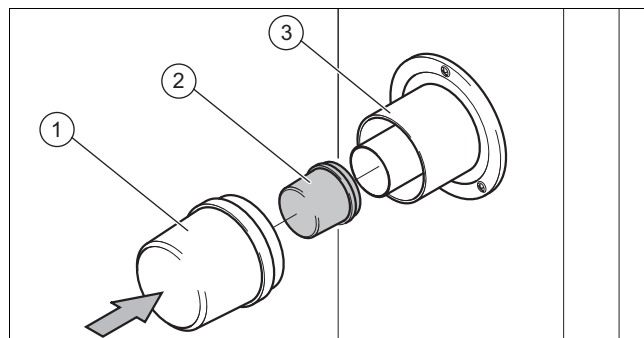
- ▶ Wanneer bij de overdruk-VLT/VGA een toestel op een later tijdstip moet worden geïnstalleerd, dan sluit u de aansluiting op het VLT/VGA-systeem.
  - Voor de verbrandingsluchttoevoer/verbrandingsgasafvoer ø 60/100 en ø 80/125 zijn sets leverbaar voor de afsluiting.

### 8.6.1 Leveringsomvang art.-nr. 0020060592 (ø 60/100) en 0020060593 (ø 80/125)



- |   |  |   |  |
|---|--|---|--|
| 1 | Luchtdeksel ø 100 mm (ø 60/100) of ø 125 mm (ø 80/125) | 2 | Rookgasdeksel ø 60 mm (ø 60/100) of ø 80 mm (ø 80/125) |
| 3 | 2 bevestigingsschroeven                                |   |  |

### 8.6.2 Lucht- en verbrandingsgasdeksel monteren



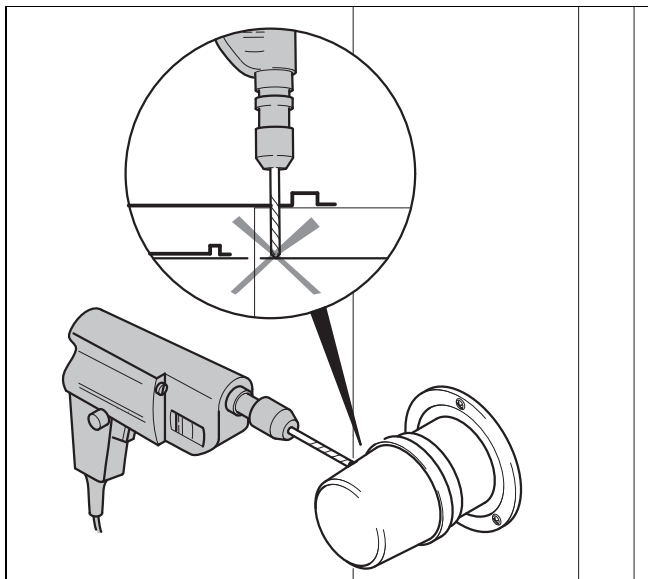
### Gevaar!

#### Vergiftigingsgevaar door lekkende rookgassen!

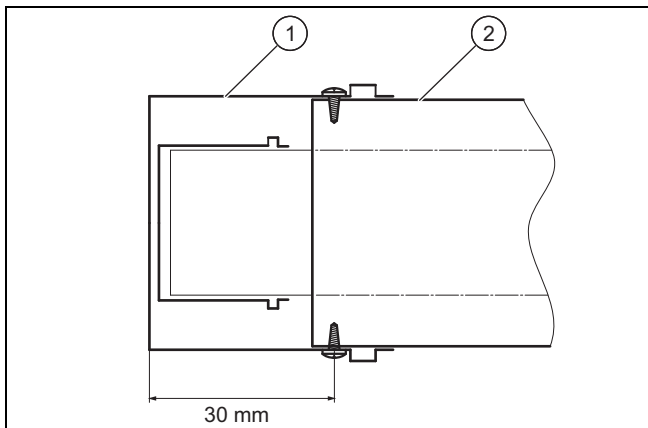
De verbrandingsgasleiding staat continu onder overdruk. Wanneer een aansluitbuis wordt uitgetrokken, ontsnapt verbrandingsgas ongehinderd.

- ▶ Let erop voor de montage van het afsluitdeksel (1 en 2), dat de gemonteerde luchtbus (3) op de gebouwconstructies is bevestigd.

1. Steek het verbrandingsgasdeksel (2) en het luchtdeksel (1) tot aan de aanslag op de concentrische verbrandingslucht-/verbrandingsgasaansluiting.



2. Boor twee gaten  $\varnothing$  3 mm aan twee tegenover elkaar liggende zijden op een afstand van 30 mm van de voorkant van het luchtdeksel en de luchtbuis.



### **Gevaar!**

#### **Gevaar voor intoxicatie door rookgassen die vrijkomen!**

Als de zekering niet correct gemonteerd is of loskomt, kunnen rookgassen lekken.

- Zorg ervoor dat de boringen door het luchtdeksel (1) en de luchtbuis (2) lopen.

3. Borg het luchtdeksel, door beide plaatschroeven in te schroeven.
4. Controleer de sluiting op dichtheid.





**Leverancier****Vaillant Group Netherlands B.V.**

Paasheuvelweg 42 ■ Postbus 23250 ■ 1100 DT Amsterdam ■ Nederland

Telefoon 020 565 92 00 ■ Consumentenservice 020 565 94 20

Serviceteam voor installateurs 020 565 94 40

info@vaillant.nl ■ www.vaillant.nl



8000040903\_02

**Uitgever/fabrikant****Vaillant GmbH**

Berghauser Str. 40 ■ 42859 Remscheid ■ Deutschland

Tel. +49 (0)2191 18 0 ■ Fax +49 (0)2191 18 2810

info@vaillant.de ■ www.vaillant.de

© Deze handleidingen, of delen ervan, zijn auteursrechtelijk beschermd en mogen alleen met schriftelijke toestemming van de fabrikant vermenigvuldigd of verspreid worden.

Technische wijzigingen voorbehouden.